

ПАТРИОТ

ИНСТРУКЦИЯ ПО ЭКСПЛУАТАЦИИ

БЕНЗИНОВЫЙ МОТОБЛОК

І САМАРА І САМАРА М І

www.onlypatriot.com

СОДЕРЖАНИЕ

1. ОБЩИЕ СВЕДЕНИЯ	5
2. ТЕХНИКА БЕЗОПАСНОСТИ	6
3. УСТРОЙСТВО И ОБЛАСТЬ ПРИМЕНЕНИЯ	8
4. ТЕХНИЧЕСКИЕ ХАРАКТЕРИСТИКИ	10
5. ПРИМЕНЯЕМЫЕ СМАЗОЧНЫЕ МАТЕРИАЛЫ И ЗАПРАВОЧНЫЕ ЕМКОСТИ	11
6. ПОДГОТОВКА К РАБОТЕ	12
7. ЗАПУСК И ОСТАНОВКА	13
8. СБОРКА И ПОРЯДОК РАБОТЫ	15
9. ПРАКТИЧЕСКИЕ РЕКОМЕНДАЦИИ ПО ПРИМЕНЕНИЮ	17
9.1. КУЛЬТИВИРОВАНИЕ ПОЧВЫ	17
9.2. ВСПАШКА	18
9.3. НАРЕЗКА ГРЕБНЕЙ	19
9.4. ТРАНСПОРТИРОВКА ГРУЗОВ	20
9.5. ОКУЧИВАНИЕ	20
9.6. КОПКА КАРТОФЕЛЯ И КОРНЕПЛОДОВ	21
9.7. РАБОТА СО СНЕЖНЫМ ОТВАЛОМ	21
10. ТЕХНИЧЕСКОЕ ОБСЛУЖИВАНИЕ	22
10.1. ПЛАН ТЕХНИЧЕСКОГО ОБСЛУЖИВАНИЯ	22
10.2. РЕГУЛИРОВКА НАТЯЖЕНИЯ ПРИВОДНОГО РЕМНЯ	22
10.3. ЗАМЕНА МАСЛА В РЕДУКТОРЕ	23
11. СРОК СЛУЖБЫ И УТИЛИЗАЦИЯ	24
12. ХРАНЕНИЕ И СРОК ГОДНОСТИ	25
13. ТРАНСПОРТИРОВКА	25
14. ВОЗМОЖНЫЕ НЕИСПРАВНОСТИ И МЕТОДЫ ИХ УСТРАНЕНИЯ	26
15. РАСШИФРОВКА СЕРИЙНОГО НОМЕРА	27
16. ДОПОЛНИТЕЛЬНЫЕ АКСЕССУАРЫ И ПРИНАДЛЕЖНОСТИ	28
17. СВИДЕТЕЛЬСТВО О ПРИЕМКЕ	32
18. ГАРАНТИЙНЫЙ ТАЛОН	33
19. АВТОРИЗОВАННЫЕ СЕРВИСНЫЕ ЦЕНТРЫ	35

Благодарим Вас за приобретение продукции торговой марки «ПАТРИОТ».

Данная инструкция по эксплуатации содержит необходимую информацию, касающуюся работы и технического обслуживания мотоблоков «Самара» и их модификаций. Внимательно ознакомьтесь с ней перед началом эксплуатации.

Настоящая Инструкция является частью изделия и должна быть передана покупателю при его приобретении.

Продукция сертифицирована по условиям безопасности в системе ГОСТ и соответствует требованиям ТУ 28.30.86-002-01436219-2017. Сертификат соответствия №ТС RU C-RU. ГА02.В.00468.

Информация, содержащаяся в настоящем руководстве по эксплуатации, действительна на момент издания. Изготовитель оставляет за собой право вносить изменения в конструкцию, не ухудшающие характеристики оборудования, без предварительного уведомления.

1. ОБЩИЕ СВЕДЕНИЯ

В настоящем руководстве изложены основные технические данные, описания, правила эксплуатации и технического обслуживания мотоблока.

Мотоблок «Самара» (и «Самара М») является многофункциональным изделием и предназначен для выполнения различных работ на приусадебных участках, в садах и огородах индивидуального пользования.

Мотоблок удобен и прост в эксплуатации. Работа на мотоблоке не требует специальной подготовки, но следует иметь в виду, что при работе с каждым навесным орудием необходимы определенные навыки.

Предприятие-изготовитель постоянно совершенствует свои изделия, поэтому в настоящем Руководстве по эксплуатации могут быть не отражены некоторые конструктивные изменения.

К СВЕДЕНИЮ ТОРГУЮЩИХ ОРГАНИЗАЦИЙ:

При совершении купли – продажи лицо, осуществляющее торговлю, проверяет в присутствии покупателя внешний вид товара, его комплектность и работоспособность. Производит отметку в гарантийном талоне, прикладывает товарный чек, представляет информацию об организациях, выполняющих монтаж и пусконаладочные работы, адреса сервисных центров.

Особые условия реализации не предусмотрены.

2. ТЕХНИКА БЕЗОПАСНОСТИ.

Используйте мотоблок только после прочтения Инструкции по безопасности.

Не разбирайте и не модифицируйте его. Лицам, не прошедшим инструктаж или не изучившим Инструкцию по эксплуатации, запрещается пользоваться данным оборудованием!

Перед использованием тщательно проверьте мотоблок и убедитесь в отсутствии дефектов. В случае обнаружения внешних дефектов свяжитесь с дистрибьютором ПАТРИОТ.

1. ЗАПРЕЩАЕТСЯ передвигаться на мотоблоке по магистралям, шоссе и дорогам общего пользования.
2. К работе с мотоблоком допускаются лица, не моложе 14 лет, после тщательного изучения данного руководства, конструкции и способов управления, правил безопасной работы и правил обслуживания.
3. Мотоблок не может эксплуатироваться детьми или иными лицами, чье физическое или психическое состояние требует посторонней помощи и не позволяет им самостоятельно пользоваться данным оборудованием без риска для здоровья.
4. Лица, не допущенные к работе с мотоблоком, неопытные, не занятые непосредственно в работе, должны находиться на безопасном расстоянии. Посторонним лицам запрещено находиться в зоне работы мотоблока.
5. Перед запуском двигателя убедитесь, что все вращающиеся

части мотоблока закрыты защитными кожухами. Запрещается работать со снятыми защитными кожухами.

6. Никогда не заправляйте мотоблок топливом и не производите никаких работ по обслуживанию при работающем двигателе. Остановите двигатель полностью, как описано в настоящем руководстве, перед обслуживанием, очисткой или добавлением масла.
7. Будьте осторожны при заправке двигателя, чтобы не пролить топливо, пролитое топливо следует удалить с помощью ветоши до полного осушения. Это же требование относится к заправке редуктора смазочными материалами.
8. Не допускайте присутствия открытого огня в зоне работы или обслуживания мотоблока.
9. Не используйте мотоблок и не запускайте двигатель в закрытом помещении, в теплицах и парниках для предотвращения отравления выхлопными газами.
10. Не прикасайтесь к частям двигателя и глушителя, т.к. при работе они имеют высокую температуру и могут вызвать ожог.
11. Используйте подходящие средства индивидуальной защиты при эксплуатации мотоблока, т.е. защитные очки, перчатки, беруши, закрытую обувь (с противоскользящей подошвой для дополнительной защиты). Носите одежду, подходящую для работы, которую вы выполняете.
12. Делайте технологические перерывы, остановив мотоблок и заглушив двигатель, для исключения негативного воздейст-

вия шума и вибрации. Время непрерывной работы на мотоблоке не должно превышать более одного часа.

13. Во время использования располагайтесь только позади мотоблока. Не находитесь сбоку или спереди по ходу движения – это может стать причиной травматизма из-за случайного падения на мотоблок или попадания рук или ног в опасную зону работы фрез или колес.
14. Запрещается работать мотоблоком с выявленными неисправностями. При обнаружении неполадок и неисправностей следует немедленно прекратить работу и обратиться в авторизованный сервисный центр ПАТРИОТ для ремонта.
15. Оператор должен контролировать опасную зону работы мотоблока. Не допускается работа, если в опасной зоне находятся люди или животные.
16. Используйте мотоблок на безопасном расстоянии от других работников.
17. Не используйте мотоблок на уклонах более 20 градусов, а также там, где возможно его опрокидывание.
18. Соблюдайте периодичность технических осмотров и обслуживания мотоблока, описанных в настоящей Инструкции.
19. Не глотайте и не вдыхайте пары топлива, а также избегайте их контакта с кожей. В случае попадания топлива в глаза немедленно промойте их большим количеством воды и срочно обратитесь к врачу.
20. Выхлопные газы от данного оборудования являются очень

токсичными и могут причинить ощутимый вред здоровью! Не вдыхайте выхлопные газы, это опасно для здоровья.



ВНИМАНИЕ

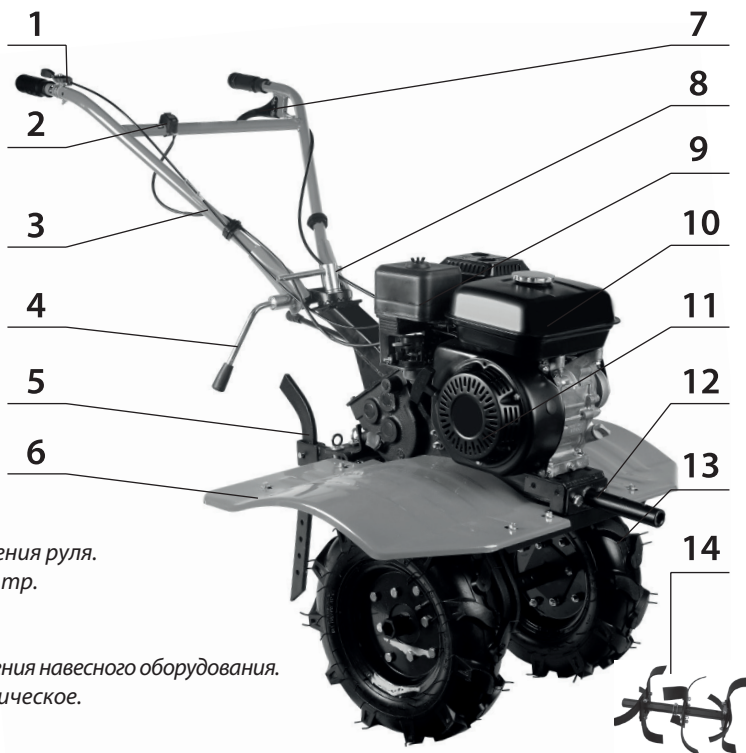
Не работайте в закрытом помещении или в ограниченном пространстве, убедитесь, что место проведения работ имеет достаточную вентиляцию.

3. УСТРОЙСТВО И ОБЛАСТЬ ПРИМЕНЕНИЯ

Мотоблок в комплекте с фрезами предназначен для рыхления почвы. В комплекте с различными навесными орудиями мотоблок предназначен для выполнения пахотных работ, кошения травы, обработки междурядий, уборки урожая, снегоуборочных, транспортировочных и других сельскохозяйственных и вспомогательных работ в личном подсобном хозяйстве. Использование мотоблока в коммерческих целях, не предусмотренных настоящим руководством, является нарушением условий гарантийного обслуживания. Производитель не несет ответственности за повреждения, возникшие вследствие такого использования.

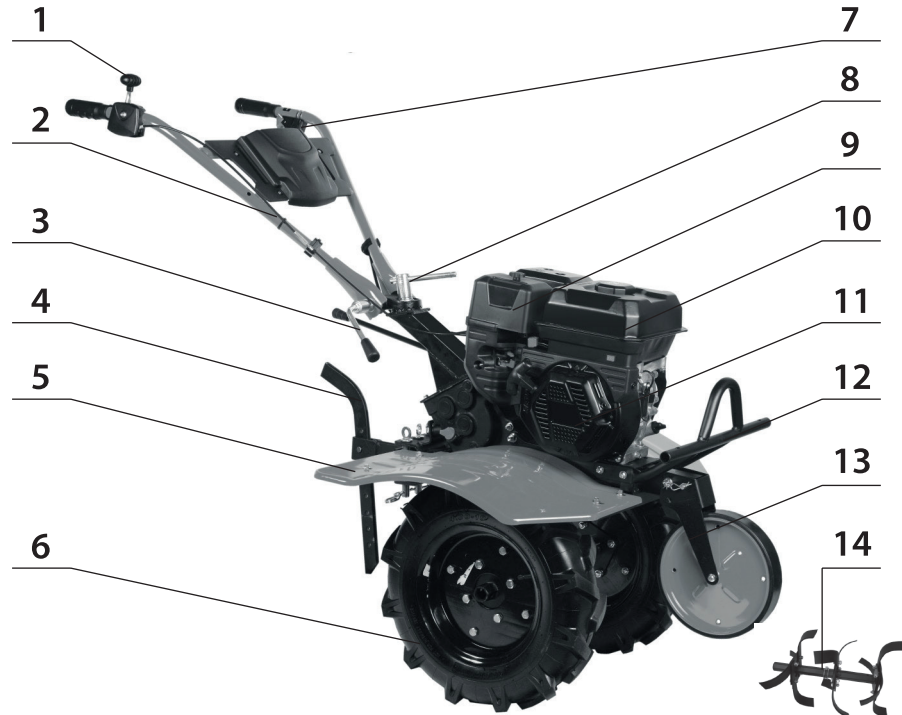
«Самара»

- | | |
|---------------------------------------|---|
| 1. Ручка газа. | 8. Фиксатор крепления руля. |
| 2. Выключатель зажигания. | 9. Воздушный фильтр. |
| 3. Скоба управления (руль). | 10. Топливный бак. |
| 4. Фиксатор регулировки наклона руля. | 11. Двигатель. |
| 5. Сошник. | 12. Коннектор крепления навесного оборудования. |
| 6. Защитное крыло. | 13. Колесо пневматическое. |
| 7. Рычаг сцепления. | 14. Фреза. |



«Самара М»

1. Ручка газа.
2. Скоба управления (руль).
3. Ручка регулировки наклона руля.
4. Сошник.
5. Защитное крыло.
6. Колесо пневматическое.
7. Рычаг сцепления.
8. Ручка регулировки поворота руля.
9. Воздушный фильтр.
10. Топливный бак.
11. Двигатель.
12. Рукоятка для транспортировки.
13. Колесо транспортировочное.
14. Фреза.



Пожалуйста, обратите внимание, что в связи с улучшениями и изменениями в оборудовании, иллюстрации могут немного отличаться от реальных культиваторов.

4. ТЕХНИЧЕСКИЕ ХАРАКТЕРИСТИКИ

Наименование	Самара	Самара М
Снаряженный вес, кг.	94	95
Количество передач	Две вперед/одна назад	Четыре вперед/две назад
Ширина культивирования, см.	90	90
Глубина культивирования, см.	16-30*	16-30*
Габариты в рабочем состоянии (ДхШхВ) см.	180x90x115	
Габариты со сложенной рукояткой (ДхШхВ) см.	110x90x90	
Возможность подключения активной навески	есть	есть
Тип двигателя, 4-х тактный бензиновый, одноцилиндровый, с воздушным охлаждением.	Patriot P170FC	Patriot SR210C
Мощность двигателя, л.с.	7.0	7.0
Макс частота вращения вала, об/мин.	3600	3600
Приводные ремни.	2 шт. 17X914Li (963)-01	1 шт. 17X914Li (963)-01
Емкость топливного бака, литр.	3.5	3.5
Стартер	Ручной	
Транспортировочное колесо	Нет	1 шт. литое
Пневматические колеса, протектор елочка	2 шт. P4.00-8D	2 шт. P4.00-10D
Скорость перемещения, км/час.	1 передача 3.5	1 передача 4.0-4.5
	2 передача 6.0	2 передача 6.0- 7.7
Редуктор	Чугунный	Чугунный

* Глубина культивирования зависит от структуры и влажности почвы

ПРИМЕНЯЕМЫЕ СМАЗОЧНЫЕ МАТЕРИАЛЫ И ЗАПРАВОЧНЫЕ ЕМКОСТИ**5. ПРИМЕНЯЕМЫЕ СМАЗОЧНЫЕ МАТЕРИАЛЫ И ЗАПРАВОЧНЫЕ ЕМКОСТИ**

Наименование/модель	«Самара», «Самара М»
Двигатель SR 210С	
Марка масла	PATRIOT: SPECIFIC HIGH-TECH 5W30 SJ/CF
Емкость масляного картера, литр.	0,6
Периодичность замены	100 часов
Топливо	Бензин АИ-92
Емкость топливного бака, литр.	3.5
Редуктор	
Марка масла	Масло трансмиссионное PATRIOT HYPOID API GL-4 80W85
Емкость масляного картера, литр.	1,2
Периодичность замены	Раз в год или 50 часов работы

6. ПОДГОТОВКА К РАБОТЕ

Перед каждым использованием мотоблока необходимо произвести следующие операции.

1. Убедитесь в том, что оборудование очищено от грязи и пыли. Особое внимание должно быть уделено внутренней поверхности фрез, а также двигателю.
2. Внимательно осмотрите мотоблок на предмет повреждений, все органы управления должны быть в исправном состоянии.
3. Проверьте топливные шланги, пробки заливных горловин, масляный картер и топливный бак на предмет утечки, в случае обнаружения немедленно устраните до начала работы.
4. Проверьте уровень масла в двигателе и долейте при необходимости. Используйте соответствующее моторное масло с соответствующей вязкостью. Производите замену масла на прогретом двигателе (см. раздел Техническое обслуживание).
5. Проверьте наличие масла в редукторе. Используйте трансмиссионное масло с соответствующей вязкостью. Своевременно производите замену масла (см. раздел Техническое обслуживание).
6. Проверьте уровень моторного топлива и долейте при необходимости. Используйте чистое топливо с октановым числом не ниже АИ-92. Использование загрязненного топлива может привести к повреждению топливной системы.
7. Проверьте воздушный фильтр. Чрезмерное количество грязи и пыли внутри фильтрующего элемента приведет к неустойчивой работе двигателя. Очистите воздушный фильтр, если он загрязнен (см. раздел Техническое обслуживание).
8. Проверьте степень натяжения приводного ремня. Допустимое значение должно быть 10-15мм. при натяжении ремня с усилием между двумя шкивами (см. раздел Техническое обслуживание).
9. Проверьте крепления всех болтовых соединений, при необходимости произведите затяжку.

7. ЗАПУСК И ОСТАНОВКА

Двигатель не заполнен маслом, перед запуском обязательно заполните его маслом соответствующей марки согласно пункта 5 настоящей Инструкции.



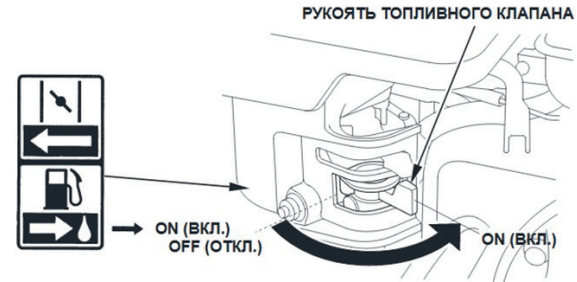
ВНИМАНИЕ:

Несоответствие рекомендуемым производителем двигателей маслам, а также недостаточность или отсутствие масла в картере двигателя могут привести к серьезной поломке двигателя. Это является причиной отказа в предоставлении гарантии.

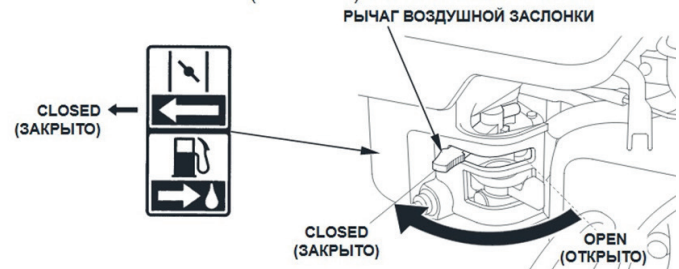
Заполните топливный бак. Не переполняйте. Используйте чистый, свежий, неэтилированный бензин с октановым числом не ниже 92. (Использование освинцованного бензина увеличивает количество смолистых отложений и уменьшает срок службы клапанов). Не смешивайте масло с бензином. Рекомендуем приобретать топливо из того расчета, что оно будет израсходовано в течение 30 дней.

ЗАПУСК

- Переместите рукоять топливного клапана в положение ON (ВКЛ.).

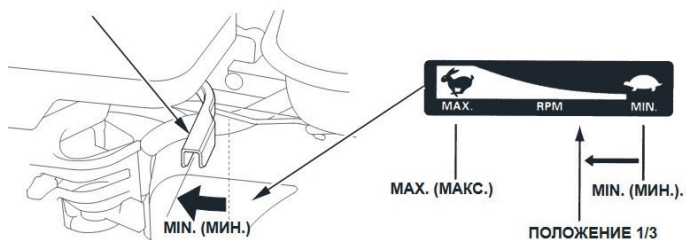


- Для запуска холодного двигателя передвиньте рычаг воздушной заслонки в положение CLOSED (ЗАКРЫТО). Для повторного запуска горячего двигателя оставьте рычаг воздушной заслонки в положении OPEN (ОТКРЫТО).



ЗАПУСК И ОСТАНОВКА

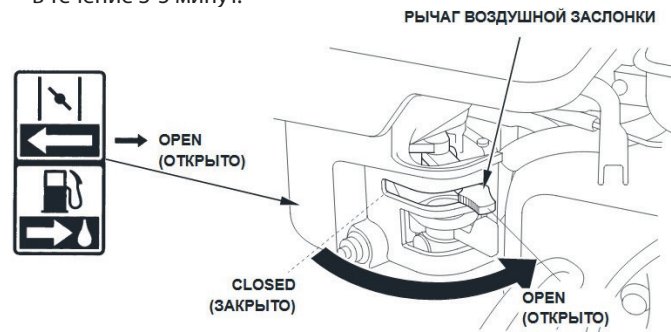
- Сдвиньте рычаг газа на двигателе или на руле от положения MIN. (МИН.), приблизительно на 1/3 хода в направлении положения MAX. (МАКС.).



- Переведите выключатель на руле для мотоблоков «Самара» и на двигателе для мотоблока «Самара М» в положение ON (ВКЛ.).
- Потяните ручку пускового шнура стартера, пока не почувствуется значительное сопротивление, после этого верните в первоначальное положение, а затем потяните рукоятку энергично, двигатель заведется. Не рекомендуется вытягивать шнур стартера максимально (на всю длину), а также резко отпускать его при повторной попытке завести двигатель. Удерживая рукоятку, плавно верните его в исходное положение.



- После того как двигатель заведется и немного поработает, переведите рычаг воздушной заслонки в положение OPEN (ОТКРЫТО), и прогрейте двигатель на минимальных оборотах в течение 3-5 минут.



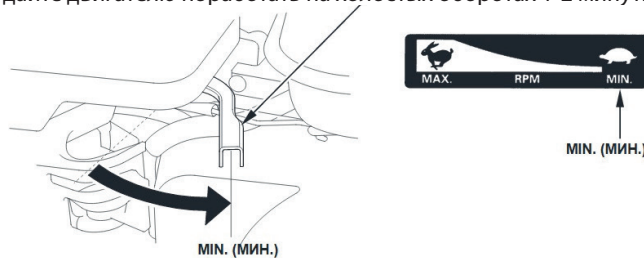
ОСТАНОВКА



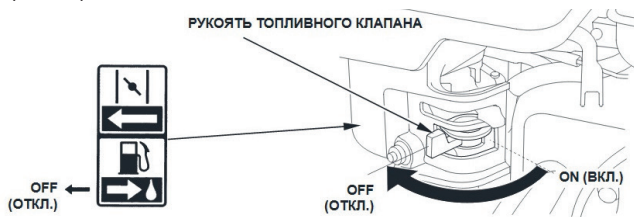
ВНИМАНИЕ: в экстренных случаях для остановки двигателя, просто поверните выключатель в положение OFF - ВЫКЛ.

В обычных условиях применяйте следующий порядок.

- Переведите рычаг газа на на руле в положение MIN (МИН.), дайте двигателю поработать на холостых оборотах 1-2 минуты.



- Поверните выключатель на руле для мотоблоков «Самара» и на двигателе для мотоблока «Самара М» в положение OFF (ВЫКЛ.)
- Переместите рукоятку топливного клапана в положение OFF (ВЫКЛ.)



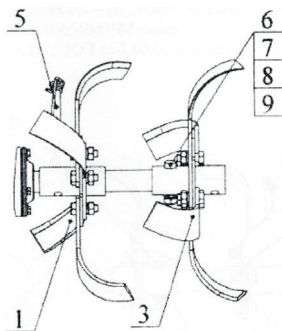
8. СБОРКА И ПОРЯДОК РАБОТЫ

Мотоблок поставляется в максимально собранном состоянии, проверен в режиме работы на холостом ходу и движении вперед и назад для мотоблоков «Самара» на пониженной и повышенной передаче для мотоблока «Самара М».

1. Распакуйте мотоблок. Аккуратно достаньте его из коробки, не повредите тросы привода фрез и дроссельной заслонки. Извлеките все доступные незакрепленные детали и части картона из упаковки. Убедитесь в отсутствии незакрепленных деталей или упаковочного материала и удалите их.
2. Установите ступицы на колеса мотоблока, закрепите их с помощью четырех болтов и гаек. Обратите внимание на рисунок протектора, ориентируйте его по направлению движения. Установите колеса на мотоблок.
3. Распакуйте коробку с фрезами и соберите их в следующей последовательности:
 - Присоедините лепестки фрез под углом 90 градусов друг на друга, внахлест попарно (по 4 лепестка на один квадратный кронштейн).
 - Вставьте фрезу 1 во втулку фрезы 3, совместив отверстие фрезы 1 с отверстием во втулке фрезы 3, вставьте болт 6 и зафиксируйте его гайкой 7 с шайбами 8, 9.
 - Расположите фрезы так, чтобы положение острых кромок ножей было направлено по движению мотоблока.

СБОРКА И ПОРЯДОК РАБОТЫ

- Установите блоки фрез таким образом, чтобы при движении мотоблока вперед острые кромки ножей были направлены по ходу вращения выходного вала редуктора. Совместите отверстия во втулке блоков фрез и выходного вала редуктора, вставьте стопора и зафиксируйте их.



4. Установите ручку управления, отрегулируйте ее по высоте и закрепите фиксатором.
5. Установите сошник. Закрепите с помощью крепежных «пальцев».
6. Для мотоблока «Самара» установите коннектор крепления навесного оборудования.
7. Установите заднюю и переднюю планки крепления крыльев и закрепите их.
8. Мотоблок «Самара» и «Самара М» поставляется с заправленным маслом редуктором. Доливать или менять масло в первый год эксплуатации нет необходимости.

Запустите двигатель, после прогрева в течение 1-2 мин., переведите ручку газа на максимум.

ПРЕДУПРЕЖДЕНИЕ: Пока вы не приобретете навыки обращения с мотоблоком, начинайте работу при положении ручки газа в среднем положении.

ПРЕДУПРЕЖДЕНИЕ: Мотоблок должен пройти обкатку в течение 20 часов с начала эксплуатации. Не допускайте работу мотоблока на тяжёлых и глинистых грунтах или целине на полную глубину культивирования. Ручку газа используйте не более чем на 2/3 его хода.



ВНИМАНИЕ:

Рычаг включения сцепления необходимо нажимать плавно, во избежание резких рывков мотоблока. Переключение скоростей производится только при полной остановке мотоблока.

Внимательно относитесь к выбору скоростей. 1-ую скорость применяйте для работы с навесным оборудованием, а 2-ую - при работе с фрезами. Рекомендуем использовать заднюю передачу только для разворота мотоблока. Убедитесь, что позади вас нет препятствий и уменьшите обороты двигателя, прежде чем нажать рычаг включения передачи.

9. ПРАКТИЧЕСКИЕ РЕКОМЕНДАЦИИ ПО ПРИМЕНЕНИЮ МОТОБЛОКА.

9.1. КУЛЬТИВИРОВАНИЕ ПОЧВЫ.

Обработка почвы на приусадебном участке с помощью мотоблока безотвальным способом, то есть культивирование почвы фрезами. Для этого необходимо собрать и установить фрезы на оси мотоблока.

При обработке почвы фрезами происходит рыхление верхнего, плодородного слоя почвы, при этом он обогащается кислородом и проводится чистка от сорняков, поднимая фрезами корневую систему растений, засоряющих приусадебный участок.

Фрезы точить нельзя! Так как наточенные фрезы будут сильно врезаться в землю и нагрузка на двигатель, и редуктор мотоблока увеличится в разы, а сорняки при этом будут просто обрезаться, а не выкорчевываться вместе с корнями. В итоге пропадает эффект культивирования участка.

ОСОБЕННОСТИ КУЛЬТИВАЦИИ ВОЗДЕЛАННОГО УЧАСТКА.

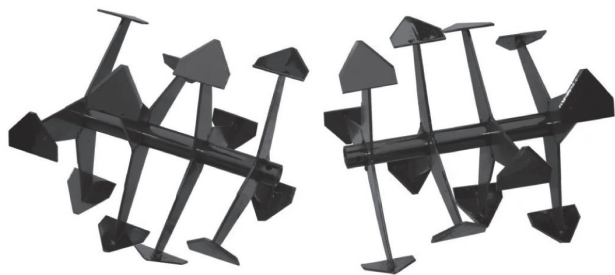
- а. Если мотоблок во-время культивирования почвы «зарывается» значит:
- сошник сильно заглублен в почву – отрегулируйте заглубление сошника. При культивировании почвы мотоблоком не нужно задерживать или подталкивать его – просто придерживайте мотоблок за руль и не делайте лишних движений ручкой газа, не трогайте ее в рабочий

момент. Сбрасывайте газ только при остановке.

- возможно земля еще недостаточно просохла и забивает рабочую часть фрез – при этом двигатель мотоблока начинает работать с максимальной нагрузкой, перегревается и может выйти из строя – дождитесь необходимого состояния почвы.
- б. Если не получается заглубление фрез, их выталкивает на поверхность почвы - значит они неправильно установлены, режущая часть направлена не по ходу движения мотоблока – переустановить фрезы режущей частью по ходу движения мотоблока. Сошник заглублен слишком мелко – отрегулируйте заглубление сошника. Земля на участке «тяжелая», в этом случае культивацию необходимо проводить в два этапа. Первый раз проходите участок с мелким заглублением фрез, второй раз фрезу заглубите на требуемую величину обработки почвы.
- с. Если двигатель мотоблока работает на максимальных оборотах, но мотоблок «зарывается» в землю, не хватает мощности - значит передаточное число оборотов недостаточно для вращения фрез. Необходимо переставить шкив ременной передачи на двигателе мотоблока (см. пункт **Регулировка натяжения приводного ремня**) и установить ремни в более глубокие ручьи шкива, что позволит увеличить передаточное число оборотов на привод редуктора. В этом случае культивация проводится на повышенной скоростной передаче.
- д. При проведении культивации на рыхлых почвах удобнее

ПРАКТИЧЕСКИЕ РЕКОМЕНДАЦИИ ПО ПРИМЕНЕНИЮ МОТОБЛОКА

работать фрезами типа «гусиные лапки» (24 МБ ФS24.390.382 ГФ), их конструкция позволяет быстро и без лишних усилий проводить данные работы.



ОСОБЕННОСТИ КУЛЬТИВАЦИИ ЦЕЛИНЫ.

При небольшой площади в несколько соток, перекопать целину можно и мотоблоком. Скошите всю траву и уберите её. Это предотвратит накручивание стеблей травы на фрезы и сильно облегчит дальнейшую обработку.

Установите на мотоблок четыре фрезы, и в солнечную погоду поверхностно прокультивируйте участок на первой скорости один раз. В течение недели порванный дерн засохнет, и уничтожится большое количество многолетних сорняков. Затем четырьмя фрезами прокультивируйте участок второй раз на полную глубину и дайте постоять ему в течение месяца. В зиму

культивацию проведите в третий раз шестью фрезами на полную глубину. Весной повторите обработку на полную глубину

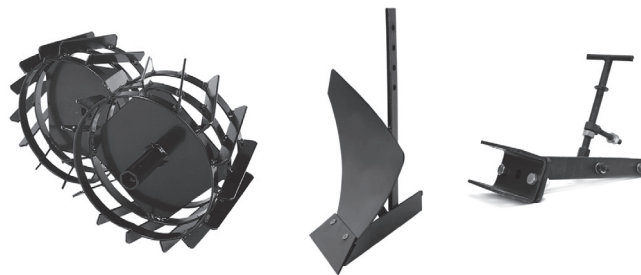


ВНИМАНИЕ: При культивации на склонах производите работу только по диагонали к поверхности склона. Запрещено перемещать мотоблок вверх и вниз по склону.

Уклон не должен превышать 20 градусов.

9.2. ВСПАШКА.

Для того, чтобы пахать почву мотоблоком, необходимо докупить навесное оборудование, а именно металлические колёса с грунтозацепами (ГРЗ 400.180.д30), плуг (ПЛ 120.400.210.3) и сцепка универсальная (СЦ 120.320.4).



Либо приобрести комплект навесного сельскохозяйственного

ПРАКТИЧЕСКИЕ РЕКОМЕНДАЦИИ ПО ПРИМЕНЕНИЮ МОТОБЛОКА

оборудования. Эта операция менее востребована садоводами ввиду того, что для её осуществления требуются значительные физические усилия. Но в некоторых случаях, на небольших площадях до нескольких соток, эта операция необходима и даже полезна, например, для запашки сидератов.

От первого проведённого ряда зависит дальнейшее качество обработки земли, для этого обрабатываемый участок поделите на две равные части посередине, по наибольшей длине при помощи двух колышков и верёвки. Снаряжённый для пахоты мотоблок ведите колесом вдоль верёвки сначала с одной стороны, а потом, после разворота, с другой. От качества проведённых первых рядов будет зависеть дальнейшая работа. Если пласт земли не перевернулся и упал в борозду, то его доверните вручную. В дальнейшем одно колесо ведите по сделанной борозде, мотоблок идёт с некоторым наклоном и доворачивает пласт земли в ранее сделанную борозду. Ширину захвата пласта регулируйте настройками плуга – оптимальная ширина составляет 10 - 15 см.

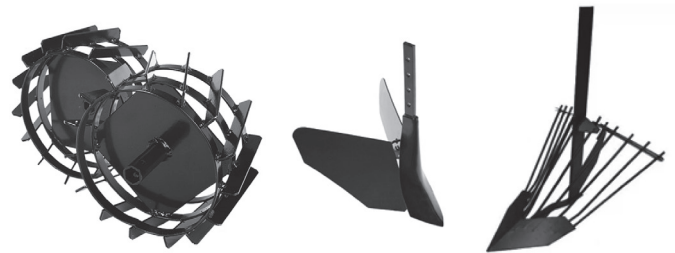
При пахоте мотоблоком значительные усилия приходятся на руки оператора, для того чтобы снизить эти нагрузки и перераспределить их, установите специальные грузы в несколько десятков килограмм на оси мотоблока и присоедините пахотно-ездовую модуль ПМ-05 .

9.3. НАРЕЗКА ГРЕБНЕЙ.

После культивации почвы под посадку картофеля, капусты или

других культур нарезаются гребни, в которые раскладывается органическое удобрение и посевной материал.

Для этого потребуются металлические колеса с грунтозацепами (ГРЗ 400.180.д30) и орудие (ОК1 350.585), которое устанавливается посередине. В качестве инструмента для нарезания гребней предпочтительнее использовать картофелевыкапыватель (КВ 260.445.5).



Расстояние между гребнями получается 65 - 70 см. Прокультивированный участок поделите веревкой на две равные части, и колесо мотоблока ведите вдоль верёвки. После проведения первого ряда верёвку уберите – в дальнейшем ориентиром для следующих рядов будет служить край предыдущей борозды.

9.4. ТРАНСПОРТИРОВКА ГРУЗОВ.

Для транспортировки грузов требуется докупить прицеп универсальный (ПМ-03).



Соединение прицепа с мотоблоком осуществляется при помощи дышла и металлического пальца. Вес перевозимого груза в среднем составляет до 250 кг, скорость транспортировки до 10 - 12 км/ч на второй передаче. На мотоблок необходимо установить пневматические штатные колеса.

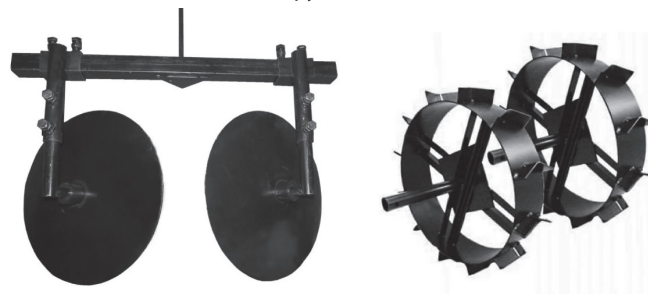
При загрузке прицепа груз необходимо распределять равномерно с небольшим преобладанием назад, такое распределение ослабит нагрузку на место соединения мотоблока и дышла прицепа, что в конечном итоге увеличит срок эксплуатации этого самого уязвимого узла.

Для улучшения эксплуатационных качеств мотоблока при транспортировке грузов желательно использование поворотных ступиц (АХ 23), благодаря своей конструкции они позволяют значительно упростить управление мотоблоком при совершении поворотов и движении задним ходом.

Мотоблоком можно осуществлять перевозку грузов не только на прицепе, но и волоком. Для этого лучше надеть металлические колёса с грунтозацепами (ГРЗ 400.180.д30). Поверхность груза, например бревна, должна быть гладкой, без торчащих сучков.

9.5. ОКУЧИВАНИЕ.

Для проведения работ по окучиванию картофеля, капусты и других культур, требующих этого технологического мероприятия, необходимо дополнительно приобрести регулируемый окучник (ОКД 700.625.17) и комплект грунтозацепов (ГР1 685.12).



Окучивание лучше производить в три этапа.

ПРАКТИЧЕСКИЕ РЕКОМЕНДАЦИИ ПО ПРИМЕНЕНИЮ МОТОБЛОКА

Установите на мотоблок грунтозацепы ГР1 685.12 и окучник ОКД 700.625.17. Диски расположите таким образом, чтобы промежуток между нижними их точками был равен ширине между рядами (при этом ширина колеи от колёс мотоблока также равна ширине между рядами), чтобы окучник не тянуло в бок, установите одинаковые углы поворота дисков путем поворотов талрепов.

1. Первое окучивание следует проводить в самые ранние сроки после обозначения рядков посадок.
2. Через несколько дней проведите второе окучивание.
3. Третье и окончательное окучивание производите, когда кусты вырастут до 30 см.

9.6. КОПКА КАРТОФЕЛЯ И КОРНЕПЛОДОВ.

Для проведения работ по выкапыванию корнеплодов необходимо дополнительно приобрести картофелевыкапыватель (КВ 550.445.5), металлические колёса грунтозацепы (ГР3 400.180.) и сцепку универсальную (СЦ 120.320.4).



Установите данное оборудование на мотоблок.

Во время проведения работ мотоблок подводите к рядку так, чтобы металлические колёса шли по междурядью, а картофелекопалка - по центру ряда. Регулируя наклон картофелекопалки, добейтесь необходимой глубины борозды.

9.7. РАБОТА СО СНЕЖНЫМ ОТВАЛОМ.

Для проведения работ по очистке территории от снега или при планировании участка необходимо дополнительно приобрести отвал снежный ОС 100 для мотоблока «Самара» и адаптер для его подключения АП 5 для мотоблока «Самара М».



Монтаж для мотоблока «Самара» - присоедините отвал на коннектор крепления навесного оборудования. Угол наклона в левую и правую стороны устанавливайте с помощью фиксаторов. Монтаж на мотоблок «Самара М» - снимите с мотоблока транспортировочное колесо, установите адаптер и присоедините отвал. Угол наклона в левую и правую стороны устанавливайте с помощью фиксаторов.

10. ТЕХНИЧЕСКОЕ ОБСЛУЖИВАНИЕ

10.1 ПЛАН ТЕХНИЧЕСКОГО ОБСЛУЖИВАНИЯ

Мотоблок предназначен для продолжительной работы. При этом необходимо регулярное техническое обслуживание. Всегда используйте только оригинальные запасные части и рекомендованные смазочные материалы и топливо. Использование неоригинальных запасных частей может привести к аннулированию гарантии.

Перед началом технического обслуживания заглушите двигатель и отсоедините провод от свечи зажигания. Всегда устанавливайте мотоблок на ровной поверхности, чтобы обеспечить точный уровень масла. Используйте только рекомендуемые масла.

Ежедневное обслуживание:

- Очистить от грязи корпус мотоблока;
- Очистить внутреннюю поверхность фрез;
- Проверить воздушный фильтр и очистить его при необходимости;
- Проверить уровень масла в двигателе;
- Проверить крепление винтов и гаек и затянуть их при необходимости.

Через первые 20 часов работы:

- Проверить и отрегулировать натяжение приводного ремня;
- Заменить масло в двигателе.

Через каждые 50 часов работы:

- Проверить и отрегулировать натяжение приводного ремня;
- Проверить воздушный фильтр и очистить его при необходимости;
- Заменить масло в редукторе;
- Заменить масло в двигателе;
- Проверить свечу зажигания;
- Очистить топливный отстойник.

Через 200 часов работы:

- Проверить и отрегулировать зазор в клапанах;



Правила проведения работ по обслуживанию двигателя – смотрите в инструкции на двигатель.

10.2 РЕГУЛИРОВКА НАТЯЖЕНИЯ ПРИВОДНОГО РЕМНЯ

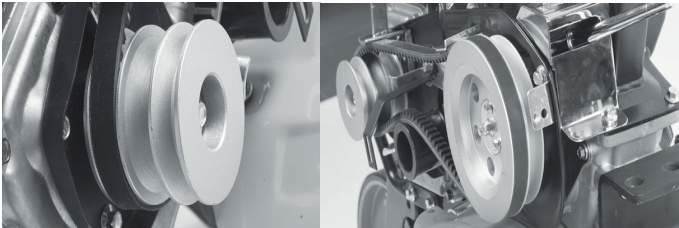
На новых мотоблоках или после установки нового ремня, проверьте натяжение ремня после первых 20 часов работы. В дальнейшем через каждые 50 часов работы. Эти работы производятся путем регулировки длины натяжного тросика. Для этого необходимо расконтрить гайку тросика и отрегулировать натяжение ремня.

Оптимальной регулировкой троса является начало движения мотоблока при нажатом рычаге сцепления на 1/3.

Мотоблок «Самара» поставляется с отрегулированными

приводными ремнями.

Мотоблок «Самара М» поставляется с отрегулированным приводным ремнем на повышенной передаче. Для перехода на пониженную передачу освободите гайки крепления двигателя и перебросьте ремень на ведущем и ведомом шкивах в следующую проточку.



10.3 ЗАМЕНА МАСЛА В РЕДУКТОРЕ

Ваш мотоблок поставляется с заправленным маслом редуктором. В целях защиты окружающей среды поместите контейнер под мотоблок для сбора отработанного масла. Утилизацию производите в соответствии с природоохранным законодательством своего региона.

1. Установите мотоблок на ровной и плоской поверхности;
2. Отвинтите заливную и сливную масляные пробки;
3. Наклоните мотоблок и слейте масло в приготовленную емкость;

4. Заверните сливную масляную пробку;
5. Залейте рекомендуемое масло. Заправка осуществляется только в вертикальном положении;
6. Установите на место масляную пробку.



ВНИМАНИЕ!

Подтеки трансмиссионного масла в верхней части редуктора свидетельствует о его избытке. При необходимости слейте излишки трансмиссионного масла.

11. СРОК СЛУЖБЫ И УТИЛИЗАЦИЯ

При выполнении всех требований настоящей инструкции по эксплуатации срок службы изделия составляет 5 лет. По окончании срока службы не выбрасывайте технику в бытовые отходы! Отслуживший срок инструмент должен утилизироваться в соответствии с Вашими региональными нормативными актами по утилизации техники и оборудования.

Мотоблоки соответствуют нормативам и тех. регламентам:

ТР ТС 010/2011 «О безопасности машин и оборудования»,

ТР ТС 020/2011 «Электромагнитная совместимость технических средств»

КРИТЕРИИ ПРЕДЕЛЬНЫХ СОСТОЯНИЙ

- Необходимо следить за состоянием фрез и приводных ремней редуктора.
- При поломке элементов фрез нужно произвести замену ножа или целой фрезы (в зависимости от их конструкции).
- При обнаружении проскальзывания или деформации приводных ремней необходимо произвести их замену.
- При обнаружении потеков масла или смазки густой консистенции на элементах редуктора необходимо обратиться в авторизированный сервисный центр для устранения причины подтеков.

КРИТЕРИИ КРИТИЧЕСКИХ СОСТОЯНИЙ

- В случае возникновения постороннего шума в двигателе, немедленно заглушите двигатель и обратитесь в авторизованный сервисный центр для ремонта.
- В случае возникновения постороннего шума в редукторе, немедленно остановите мотоблок и обратитесь в авторизованный сервисный центр.
- В случае заклинивания передачи необходимо обратиться в авторизованный сервисный центр.

12. ХРАНЕНИЕ И СРОК ГОДНОСТИ

Мотоблок необходимо хранить в помещении с естественной вентиляцией. Категория условий хранения 2 (с) по ГОСТ 15150. Не допускается переворачивать, класть набок и наклонять более чем на 20 градусов от горизонтали, а так же хранить в одном помещении с химически активными веществами.

При длительном хранении необходимо произвести консервацию.

- Промойте и протрите насухо все окрашенные поверхности. Неокрашенные металлические поверхности необходимо протереть керосином и смазать техническим вазелином;
- Слейте бензин из топливного бака, удалите топливо из поплавковой камеры карбюратора путем слива топлива из сливной пробки.
- Выкрутите свечу зажигания и налейте несколько капель моторного масла в цилиндр. Проверните несколько раз стартер, чтобы масло растеклось по внутренней поверхности цилиндра.

При выполнении требований хранения и консервации срок годности мотоблока не ограничен.

13. ТРАНСПОРТИРОВКА

Транспортировать продукцию можно любым видом закрытого транспорта в упаковке производителя или без нее, с сохранением

изделия от механических повреждений, атмосферных осадков, воздействия химически-активных веществ и обязательным соблюдением мер предосторожности при перевозке хрупких грузов, что соответствует условиям перевозки 8 по ГОСТ 15150-89.

ВНИМАНИЕ:



Необходимо соблюдать особую осторожность при погрузке или разгрузке мотоблока.

Используйте соответствующее подъемное оборудование и технику.

Убедитесь, что вблизи мотоблока нет людей.

При транспортировке поднимайте мотоблок на достаточную высоту. Используйте для крепления специальную скобу и руль.

Закрепите мотоблок на транспортном средстве во избежание опрокидывания.

ВНИМАНИЕ:

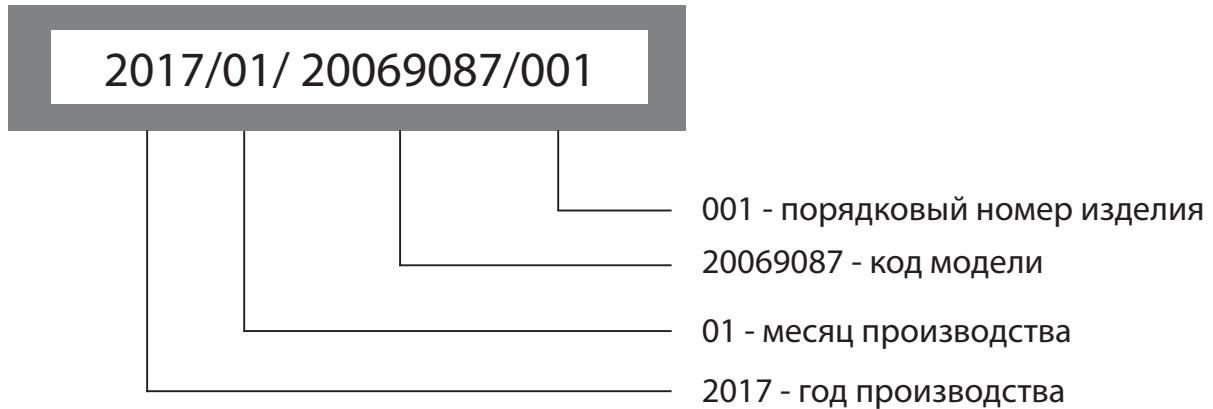


Запрещается транспортировать мотоблок при наклоне более 20 градусов от горизонтали!

14. ВОЗМОЖНЫЕ НЕИСПРАВНОСТИ И МЕТОДЫ ИХ УСТРАНЕНИЯ





Проблема	Возможные причины	Способы устранения
1) Двигатель не заводится.	A) Нет подачи топлива. B) Двигатель выключен. C) Загрязнена свеча зажигания. D) Двигатель холодный. E) Чрезмерное количество топлива в камере сгорания.	A) Заполните топливный бак и откройте топливный кран. B) Включите двигатель. C) Очистите свечу, проверьте и отрегулируйте зазор на электроде. D) Закройте дроссельную заслонку. E) Откройте дроссельную заслонку и прокрутите несколько раз стартер.
2) Двигатель работает, мотоблок не двигается, колеса или фрезы не вращаются.	A) Частота вращения двигателя слишком мала. B) Натяжение ремня привода ослаблено. C) Воздушный фильтр заблокирован. D) Не включается передача	A) Установите дроссель скорости на максимум. B) Произведите натяжение ремня. C) Очистите или замените воздушный фильтр. D) Проведите ремонт в специализированном сервисном центре.
3) Трудности при работе с мотоблоком	A) Почва слишком сухая и твердая B) Не отрегулирована высота сошника	A) Смочите землю или дождитесь более благоприятных условий для вспашки. B) Отрегулируйте высоту сошника
4) Образование комков земли	A) Почва слишком влажная.	A) Дождитесь более благоприятных условий для вспашки.

15. РАСШИФРОВКА СЕРИЙНОГО НОМЕРА



16. ДОПОЛНИТЕЛЬНЫЕ АКСЕССУАРЫ И ПРИНАДЛЕЖНОСТИ


Для расширения зоны использования и применения для мотоблоков «Победа» дополнительно возможно применение следующих аксессуаров:

1.	490 00 1345	Комплект навесного оборудования КНО-М Грунтозацепы 400мм, - 2 шт. Удлинитель – 2 шт. Сцепка – 1 шт. Окучник – 1 шт.	
2.	490 00 1937	Сцепка универсальная СЦ 120.320.4 Ширина 120мм. Длина 320мм.	
3.	490 00 2017	Удлинитель колесных осей УМБ S24.370 Длина – 370мм	
4.	490 00 2019	Фреза S-24 МБ ФS24.390.382 ГФ 6-гранная втулка. Диаметр -390 мм.	

ДОПОЛНИТЕЛЬНЫЕ АКСЕССУАРЫ И ПРИНАДЛЕЖНОСТИ

5.	490 00 1130	Картофелевыкапыватель КВ 550.445.5 Ширина 550 мм. Высота 445 мм.	
6.	490 00 1050	Окучник однорядный ОК1 350.585	
7.	490 00 1035	Окучник дисковый раздвижной ОКД 700.625.17	
8.	490 00 1000	Плуг ПЛ 120.400.210.3 Без сцепки. Ширина лемеха 120мм. Высота 400мм. Длина ножа 210мм. Вес 2,8 кг.	

ДОПОЛНИТЕЛЬНЫЕ АКСЕССУАРЫ И ПРИНАДЛЕЖНОСТИ

9.	490 00 1650	Ступица АХ 23 подвижная на шестигранную ось 23мм. длина втулки 250мм	
10.	490 00 1070	Грунтозацепы ГРЗ 400.180. Диаметр 400мм. Ширина 180мм.	
11.	490 00 1065	Грунтозацепы ГРЗ 460.180 Диаметр 460мм. Ширина 180мм.	
12.	490 00 1075	Грунтозацепы для окучивания ГР1 685.12 Диаметр 685мм. Ширина 125 мм.	
13.	490 00 2012	Стопоры колес/фрез С8. диаметр 8мм	

ДОПОЛНИТЕЛЬНЫЕ АКСЕССУАРЫ И ПРИНАДЛЕЖНОСТИ

14.	490 00 1378	Отвал снежный ОС 100, поворотный с резиновой вставкой.	
15.	490 00 1376	Адаптер передний универсальный ПАТРИОТ АП 5	
16.	490 00 1523	Прицеп универсальный ПМ-03 Кузов металлический, несамосвальный, съемный.	
17.	490 00 1380	Модуль пахотно-ездовой ПМ-05	

17. СВИДЕТЕЛЬСТВО О ПРИЕМКЕ

МОТОБЛОК САМАРА САМАРА М

Соответствует техническим условиям 4737-002-01436219-2016

Двигатель № _____

Дата выпуска _____

ОТК _____

КОМПЛЕКТ ПОСТАВКИ.

Мотоблоки «Самара» «Самара М»

	Самара	Самара М
Инструкция по эксплуатации	1 шт.	1 шт.
Мотоблок	1 шт.	1 шт.
Колесо пневматическое	2 шт.	2 шт.
Фрезы для культивирования	6 групп по 4 ножа	6 групп по 4 ножа
Сошник	1 шт.	1 шт.

Завод оставляет за собой право вносить изменения в конструкцию деталей и узлов, не ухудшающие эксплуатационных характеристик изделия.