



**РУКОВОДСТВО ПО ЭКСПЛУАТАЦИИ
АППАРАТ ДЛЯ ПРИВАРКИ ГВОЗДЕЙ
ELITECH**

■ ATC 5

EAC

УВАЖАЕМЫЙ ПОКУПАТЕЛЬ!

Благодарим Вас за выбор продукции ELITECH! Мы рекомендуем Вам внимательно ознакомиться с данным руководством и тщательно соблюдать предписания по мерам безопасности, эксплуатации и техническому обслуживанию оборудования.

Содержащаяся в руководстве информация основана на технических характеристиках, имеющихся на момент выпуска руководства.

Настоящий паспорт содержит информацию, необходимую и достаточную для надежной и безопасной эксплуатации изделия.

В связи с постоянной работой по совершенствованию изделия изготовитель оставляет за собой право на изменение его конструкции, не влияющее на надежность и безопасность эксплуатации, без дополнительного уведомления.

СОДЕРЖАНИЕ

1. Назначение	4
2. Правила техники безопасности	4
3. Технические характеристики	5
4. Комплектация	6
5. Устройство аппарата.....	6
6. Работа с аппаратом	7
7. Техническое обслуживание	8
8. Возможные неисправности и методы их устранения	8
9. Транспортировка и хранение	9
10. Утилизация	10
11. Срок службы	10
12. Гарантия	10
13. Данные о производителе, импортере, сертификате/декларации и дате производства.....	10

1. НАЗНАЧЕНИЕ

Аппарат предназначен для кузовного ремонта автомобилей методом приваривания специальных гвоздей и дальнейшей рихтовки металла с помощью обратного молотка.

2. ПРАВИЛА ТЕХНИКИ БЕЗОПАСНОСТИ

Внимание! Прочитайте и соблюдайте все требования техники безопасности настоящего руководства по эксплуатации. Несоблюдение правил техники безопасности может привести к поражению электрическим током, пожару, поломке аппарата и серьезным травмам.

Рабочее место

- Сохраняйте рабочее место чистым и хорошо освещенным
- Не используйте инструмент во взрывоопасной среде, рядом с горючими и взрывоопасными материалами. Инструмент создает искры, которые могут воспламенить взрывоопасные материалы и пары горючих жидкостей.
- При работе с инструментом не допускайте к рабочему месту посторонних.

Электробезопасность

- При подключении аппарата к электросети, убедитесь, в наличие заземляющего контакта. Избегайте контакта между металлическими частями инструмента с заземленными поверхностями (водопроводные трубы, радиаторы, отопления и т.д)
- Не оставляйте инструмент под дождем или в среде с повышенной влажностью. Проникновение влаги в инструмент создает риск поражения электрическим током.
- Следите за исправностью электрокабеля питания, избегайте воздействия механических нагрузок на электрокабель. Поврежденный электрокабель питания следует немедленно заменить.
- При использовании инструмента вдали от рабочего места, используйте стандартные удлинительные шнуры.

Персональная безопасность

- При работе с инструментом будьте внимательны. Не используйте инструмент в нетрезвом и уставшем состоянии, а также под воздействием наркотиков и медикоментов.

- Работы следует осуществлять в специальной одежде, волосы и глаза защищать от случайных искр. Используйте средства индивидуальной защиты (очки, перчатки, респиратор, специальную обувь)
- Избегайте случайного включения инструмента. Убедитесь, что на кнопке выключателя и электрокабеле питания отсутствуют механические повреждения.
- Во избежание ожогов, не следует прикасаться рабочих электродов инструмента до охлаждения.
- Не используйте инструмент с поврежденным корпусом.

Критерии предельного состояния

Внимание! При возникновении посторонних шумов при работе изделия, повреждений изоляции электрокабелей, механических повреждений корпуса необходимо немедленно выключить изделие и обратиться в авторизированный сервисный центр для устранения неисправностей.

3. ТЕХНИЧЕСКИЕ ХАРАКТЕРИСТИКИ

Таблица 1

ПАРАМЕТРЫ / МОДЕЛЬ	АТС 5
Мощность максимальная, кВт	3,5
Максимальный потребляемый ток, А	15
ПВ, %	2
Время сварки (цикл), сек	1 - 3 сек.
Количество привариваемых гвоздей за 1 минуту Ø2/ Ø3мм, шт	10/6
Напряжение сети, В	230
Габаритные размеры, мм	340x105x240
Масса, кг	3,8

4. КОМПЛЕКТАЦИЯ

1. Аппарат	- 1 шт.
2. Обратный молоток	- 1 шт.
3. Наконечник Ø2мм	- 1 шт.
4. Наконечник Ø3мм	- 1 шт.
5. Гвозди Ø2мм	- 100 шт.
6. Гвозди Ø3мм	- 100 шт.
7. Руководство по эксплуатации	- 1 шт.

5. УСТРОЙСТВО АППАРАТА

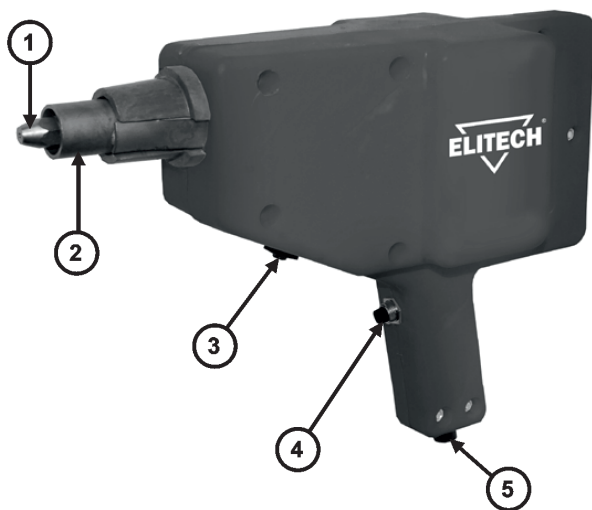


Рис. 1

- 1 – наконечник
- 2 – контактный наконечник
- 3 – предохранитель
- 4 – кнопка пуска
- 5 – электрокабель питания

6. РАБОТА С АППАРАТОМ

1. Тщательно очистите от краски, ржавчины и грязи место сварки гвоздя диаметром 30мм
2. Вставьте гвоздь (Рис. 2) в наконечник 1 (Рис. 1) до упора.
3. Подключите аппарат к электросети питания 230В/50Гц
4. Крепко держа аппарат обеими руками, прижмите наконечник с гвоздем по центру очищенной поверхности до плотного касания контактного наконечника к поверхности металла (Рис. 3)

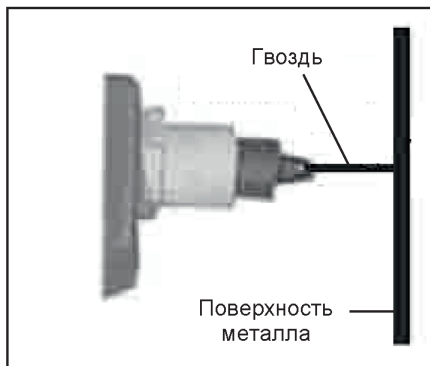


Рис. 2

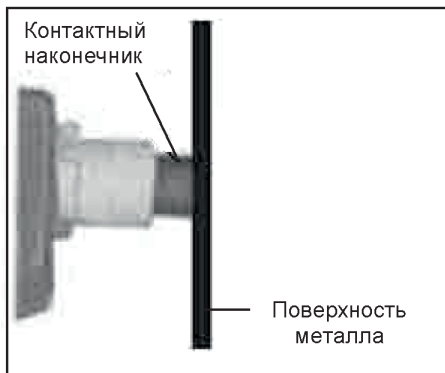


Рис. 3

5. В прижатом состоянии нажмите на кнопку пуска 4 (Рис. 1) на 1 - 5 секунд. По истечении выбранного времени отпустите кнопку пуска и отведите аппарат от места сварки. Проверьте прочность сварки. При срабатывании предохранителя 3 (Рис. 1) отключите аппарат от электросети и дайте ему охладиться в течение 2-3 минут. Затем нажмите на кнопку предохранителя. Аппарат готов к работе.



Рис. 4

6. Возьмите обратный молоток (Рис. 4), установите приваренный гвоздь в зажим молотка. С помощью роликового фиксатора закрепите гвоздь в молотке.

7. Одной рукой держа заднюю рукоятку молотка, другой рукой держа молоток, произведите обратные ударные движения, выравнивая поверхность металла.

8. Освободите обратный молоток от гвоздя, переведя роликовый фиксатор в обратном направлении.

9. Срежьте гвоздь и отшлифуйте поверхность металла. При необходимости повторите операцию п.п. 1 – 9.

7. ТЕХНИЧЕСКОЕ ОБСЛУЖИВАНИЕ

Внимание! Не открывайте корпус аппарата, это приведет к снятию аппарата с гарантии.

Внимание! Убедитесь, что аппарат отключен от электросети при выполнении работ по техническому обслуживанию.

Перед каждым использованием производите осмотр рабочих частей аппарата.

Периодически осматривайте электрокабель питания на наличие повреждений. В случае необходимости замените электрокабель питания. Работать с поврежденным электрокабелем запрещено.

После работы чистите корпус аппарата мягкой тканью. При необходимости допускается использование бытовых моющих средств для чистки корпуса аппарата. Запрещается использовать растворители для чистки корпуса аппарата.

Следите за состоянием наконечника аппарата. При необходимости замените наконечник на новый.

8. ВОЗМОЖНЫЕ НЕИСПРАВНОСТИ И МЕТОДЫ ИХ УСТРАНЕНИЯ

ВНИМАНИЕ! В случае поломки аппарата только квалифицированный специалист должен брать на себя обязательства по его ремонту.

Таблица 2

Неисправность	Возможная причина	Действия по устранению
Аппарат подключен к электросети, но сварка не производится.	<ol style="list-style-type: none"> 1. Отсутствует необходимое входное напряжение. 2. Отсутствует ток в сетевой розетке. 3. Сработал предохранитель 4. Аппарат неисправен. 	<ol style="list-style-type: none"> 1. Проверьте напряжение в сети. 2. Проверьте наличие тока в сети. 3. Охладите аппарат и нажмите кнопку предохранителя 4. Обратитесь в авторизованный сервисный центр.
Время сварки больше чем 1 – 5 секунд	<ol style="list-style-type: none"> 1. Наконечник или гвоздь загрязнены 2. Свариваемая площадь металла не очищена 	<ol style="list-style-type: none"> 1. Очистить или заменить загрязненные детали 2. Очистить поверхность сварки
Сварка прожигает металл	<ol style="list-style-type: none"> 1. Время сварки больше 5 секунд. 2. Диаметр гвоздя не соответствует диаметру отверстия наконечника. 	<ol style="list-style-type: none"> 1. Сократите время сварки 2. Используйте гвоздь соответствующего диаметра.

9. ТРАНСПОРТИРОВКА И ХРАНЕНИЕ

Транспортировка

Изделие в упаковке изготовителя можно транспортировать всеми видами крытого транспорта при температуре воздуха от минус 50 до плюс 50 °С и относительной влажности до 80% (при температуре плюс 25°С) в соответствии с правилами перевозки грузов, действующих на данном виде транспорта.

При транспортировании должны быть исключены любые возможные удары и перемещения упаковки с изделием внутри транспортного средства.

Хранение

Изделие должно храниться в упаковке изготовителя в отапливаемом вентилируемом помещении при температуре от плюс 5 до плюс 40°С и относительной влажности до 80% (при температуре плюс 25°С).

10. УТИЛИЗАЦИЯ

Не выбрасывайте изделие и его компоненты вместе с бытовым мусором. Утилизируйте изделие согласно действующим правилам по утилизации промышленных отходов.

11. СРОК СЛУЖБЫ

Изделие относится к бытовому классу. Срок службы 5 лет.

12. ГАРАНТИЯ

Гарантийный срок на товар и условия гарантии указаны в гарантийном талоне.

13. ДАННЫЕ О ПРОИЗВОДИТЕЛЕ, ИМПОРТЕРЕ, СЕРТИФИКАТЕ/ ДЕКЛАРАЦИИ И ДАТЕ ПРОИЗВОДСТВА

Данные о производителе, импортере, официальном представителе, информация о сертификате или декларации, а так же информация о дате производства находится в приложении №1 к руководству по эксплуатации.

8 800 100 51 57

Номер круглосуточной бесплатной горячей линии по РФ.
Вся дополнительная информация о товаре и сервисных
центрах на сайте

www.elitech-tools.ru