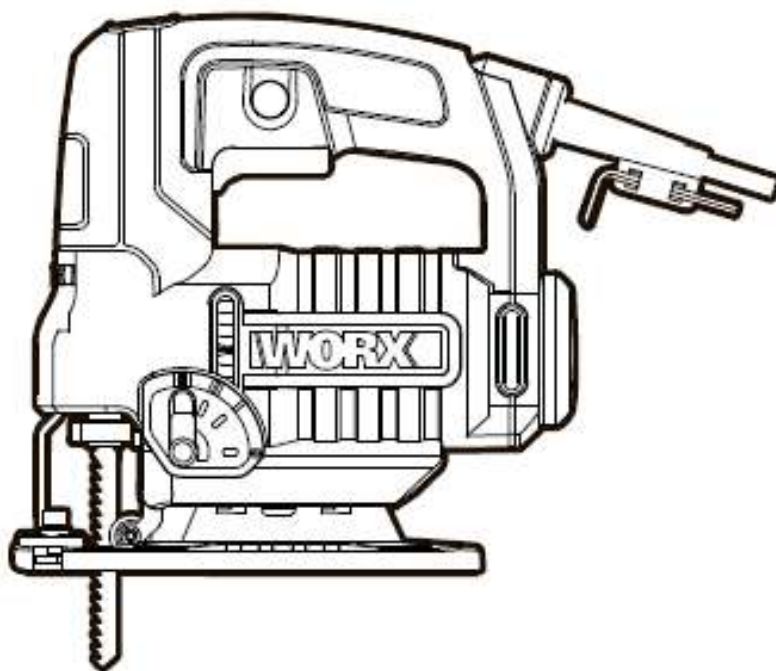
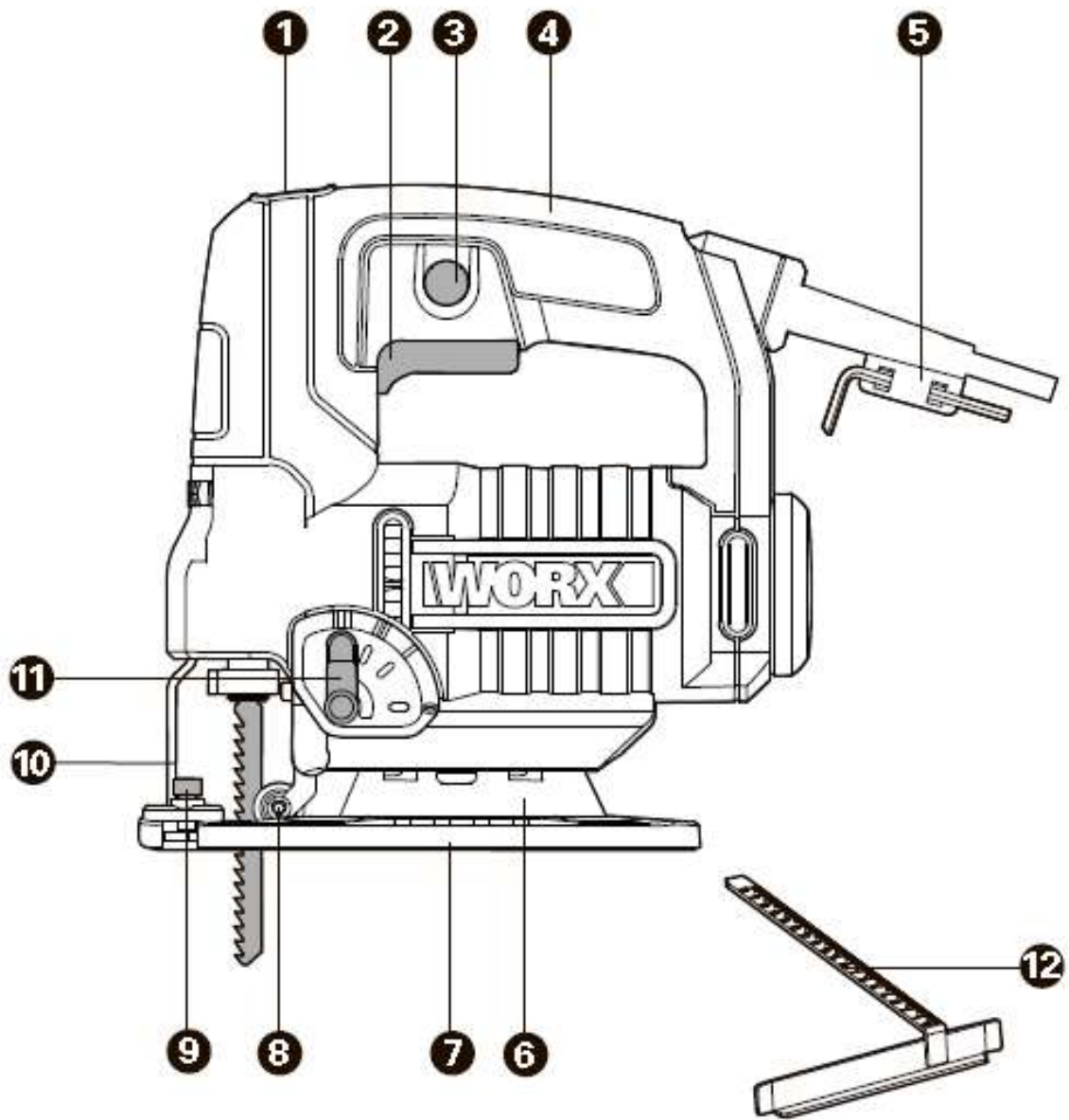


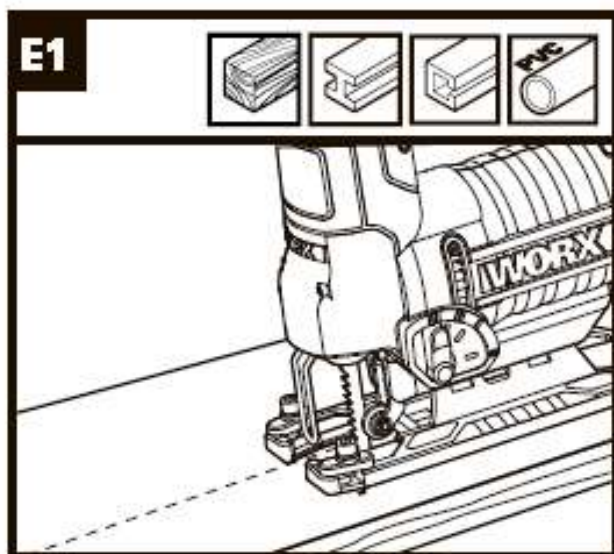
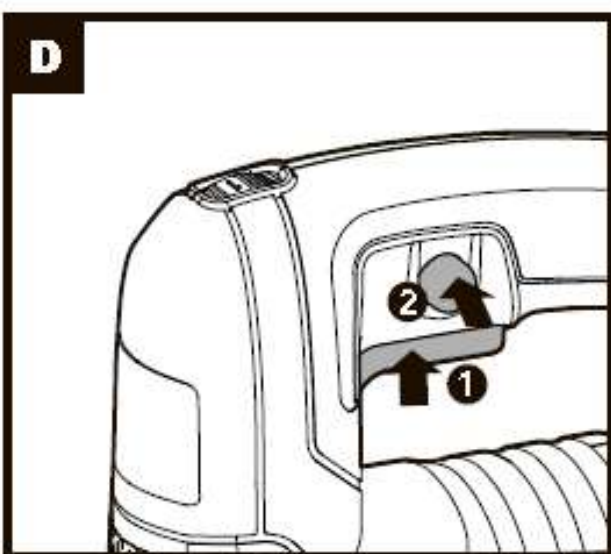
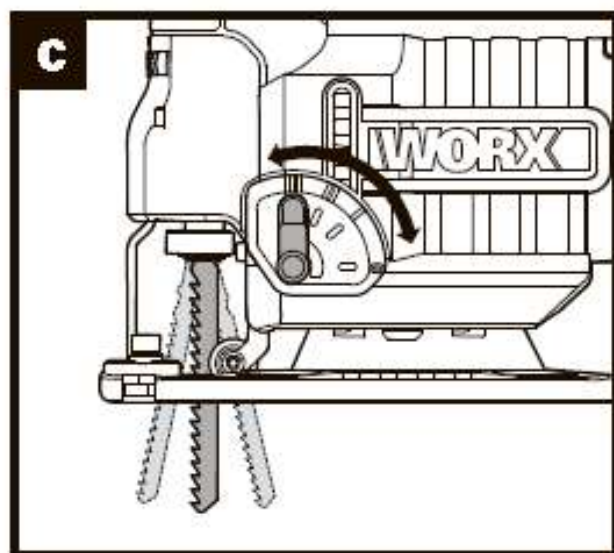
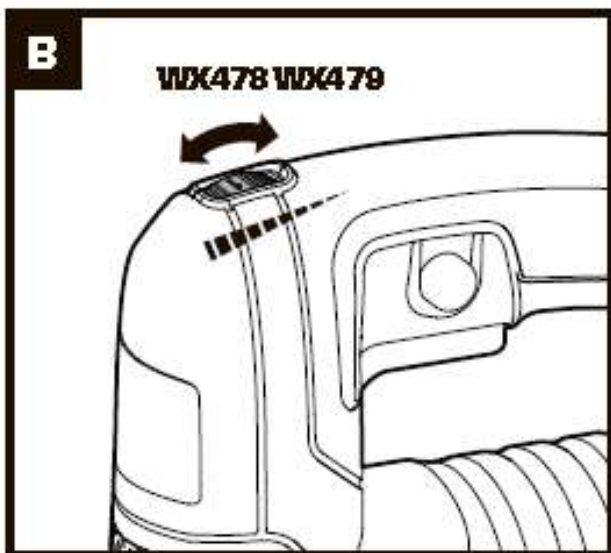
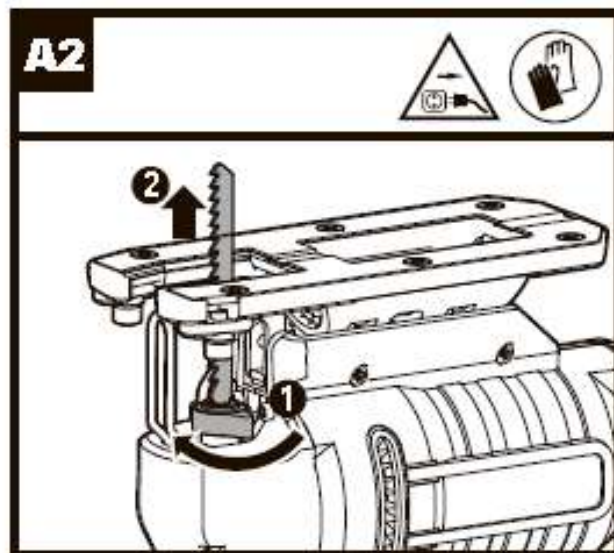
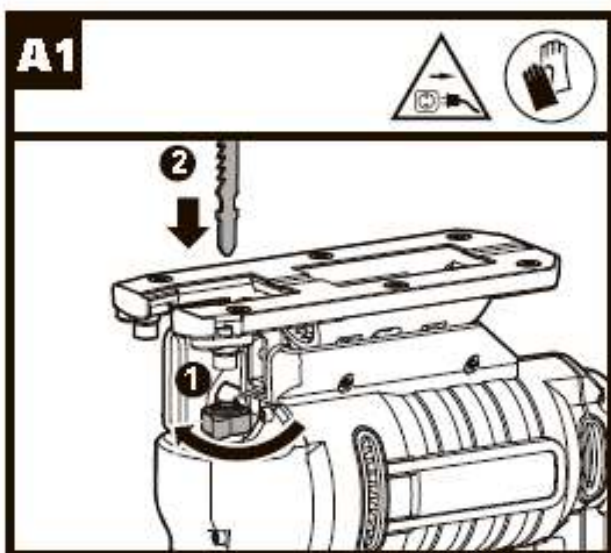
WORX

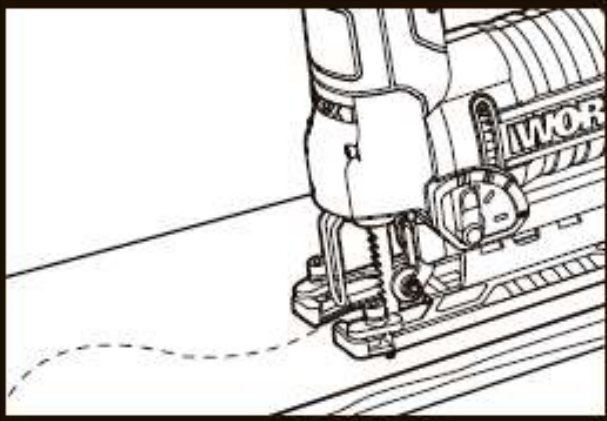
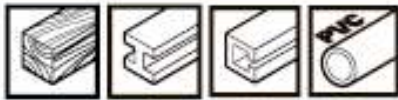
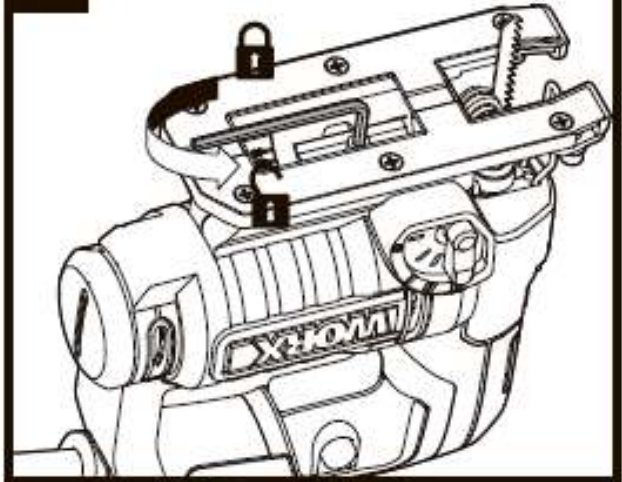
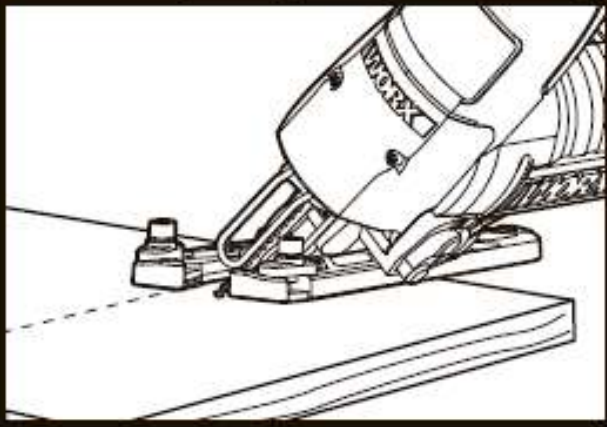
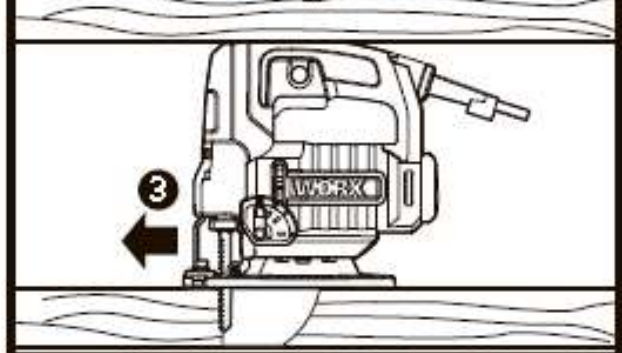
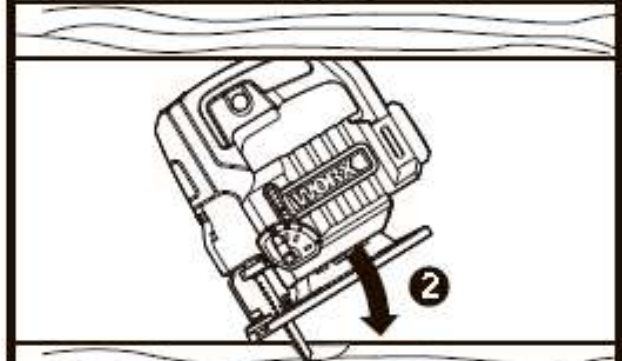
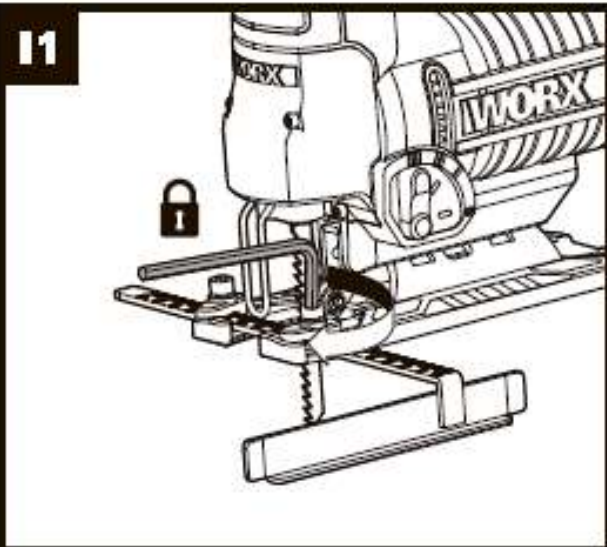


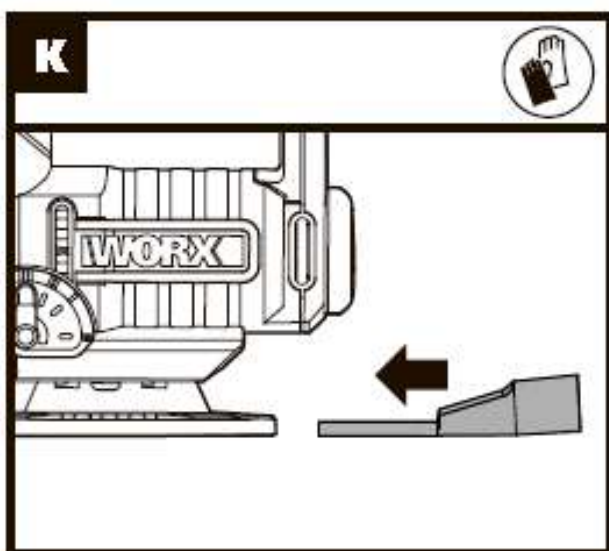
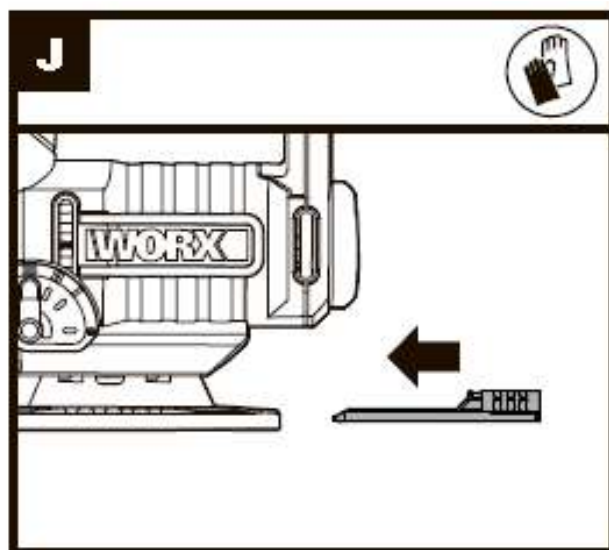
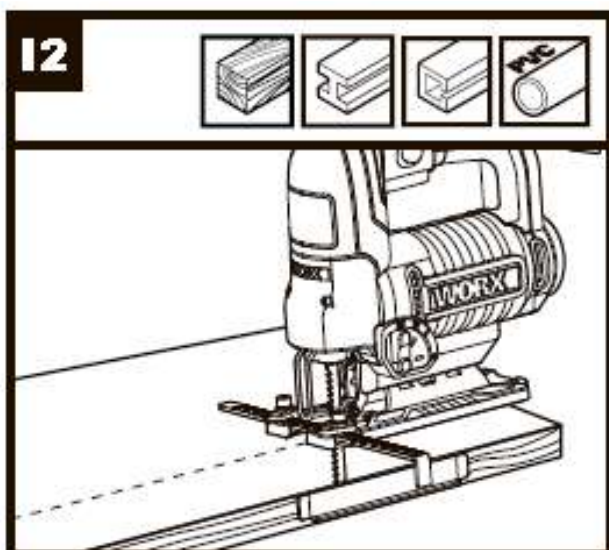
Лобзик

WX477 WX477.1 WX478 WX478.1 WX479





E2**F****G****H****I1**




1. УПРАВЛЕНИЕ ПЕРЕМЕННОЙ СКОРОСТЬЮ (ТОЛЬКО ДЛЯ WX478 WX478.1 WX479)
2. ПЕРЕКЛЮЧАТЕЛЬ ВКЛ./ВЫКЛ.
3. ПЕРЕКЛЮЧАТЕЛЬ БЛОКИРОВКИ
4. РУКОЯТКА С МЯГКОЙ НАКЛАДКОЙ
5. ШЕСТИГРАННЫЙ ГАЕЧНЫЙ КЛЮЧ
6. УГЛОВАЯ ПЛАСТИНА
7. ПЛИТА ОСНОВАНИЯ
8. РОЛИКОВАЯ НАПРАВЛЯЮЩАЯ
9. КРЕПЛЕНИЕ ПАРАЛЛЕЛЬНОЙ НАПРАВЛЯЮЩЕЙ
10. ПАЛЬЧИКОВАЯ ПРЕДОХРАНИТЕЛЬНАЯ НАПРАВЛЯЮЩАЯ
11. УПРАВЛЕНИЕ МАЯТНИКОВОЙ ФУНКЦИЕЙ
12. ПАРАЛЛЕЛЬНАЯ НАПРАВЛЯЮЩАЯ (ТОЛЬКО ДЛЯ WX478 WX478.1 WX479)*

Не все показанные или описанные аксессуары включены в стандартный комплект.


ТЕХНИЧЕСКИЕ ДАННЫЕ

Модель **WX477 WX477.1 WX478 WX478.1 WX479** (460-479- обозначение механизмов, к которым относится лобзик)

	WX477 WX477.1	WX478 WX478.1	WX479
Номинальное напряжение	220-240 В ~ 50 Гц		
Номинальная мощность	550W	650W	750W
Скорость без нагрузки (номинальная)	3100/мин.	1000-3100/мин.	

Длина хода	20 мм			
Возможность наклона	±45°			
Класс защиты	 /II			
Возможность резки, максимальная толщина	Дерево	65 мм	90 мм	100 мм
	Алюминий	3 мм	20 мм	
	Сталь	6 мм	8 мм	10 мм
Вес	2,2 кг	2,3 кг		

ИНФОРМАЦИЯ О ШУМЕ

	WX477 WX477.1	WX478 WX478.1 WX479
Измеренное звуковое давление	$L_{pA} = 86,0$ дБ(А)	$L_{pA} = 87,4$ дБ(А)
Измеренная мощность звука	$L_{wA} = 97,0$ дБ(А)	$L_{wA} = 98,4$ дБ(А)
K_{pA} и K_{wA}	3,0 дБ(А)	
Носите защитные наушники		

ИНФОРМАЦИЯ О ВИБРАЦИИ

Суммарные значения вибрации (трехкомпонентная векторная сумма), определенные согласно EN 60745:			
		WX477 WX477.1	WX478 WX478.1 WX479
Резка дерева	Измеренная вибрация	$a_h = 4,195$ м/с ²	$a_h = 5,074$ м/с ²
	Погрешность	K = 1,5 м/с ²	
Резка стали	Измеренная вибрация	$a_h = 7,848$ м/с ²	$a_h = 9,548$ м/с ²
	Погрешность	K = 1,5 м/с ²	

Заявленное общее значение вибрации может использоваться для сравнения инструментов между собой, а также для предварительной оценки воздействия.



ПРЕДОСТЕРЕЖЕНИЕ: Значение вибрации при фактическом использовании электроинструмента может отличаться от заявленного значения в зависимости от того, как инструмент используется: Как используется инструмент, и какие материалы подвергаются резке или сверлению.

Хорошее состояние инструмента и его хорошее обслуживание.

Использование правильного аксессуара для инструмента и обеспечение его остроты и хорошего состояния.

Крепость удержания рукояток и использование антивибрационных аксессуаров.

Используется ли инструмент в соответствии с его предназначением и этими инструкциями.

Этот инструмент может вызвать тремор рук при его неправильном использовании.



ПРЕДОСТЕРЕЖЕНИЕ: Чтобы быть точной, оценка уровня воздействия в реальных условиях использования должна также учитывать все части рабочего цикла, такие как время, когда инструмент выключен и когда он работает на холостом ходу и не выполняет работу. Это

может значительно снизить уровень воздействия за весь рабочий период.

Помогает минимизировать риск возникновения тремора рук.

ВСЕГДА используйте острые резцы, сверла и лезвия.

Обслуживайте этот инструмент в соответствии с этими инструкциями и хорошо смазывайте (при необходимости)

При регулярном использовании инструмента - приобретите антивибрационные аксессуары.

Избегайте использования инструментов при температурах 10°C или ниже.

Планируйте ваш рабочий график так, чтобы распределить использование инструмента с наибольшей вибрацией на несколько дней.

АКСЕССУАРЫ

	WX477 WX477.1	WX478 WX478.1	WX479
Шестигранный гаечный ключ	1	1	1
Лезвие для металла	1	1	1
Лезвие для дерева	1	1	1
Лезвие для алюминия	1	1	1

Параллельная направляющая	/	1	1
Переходник для удаления пыли	/	1	1

Мы рекомендуем вам приобрести аксессуары в том же магазине, где вам продали инструмент. Более подробная информация приводится на упаковке аксессуаров. Сотрудники магазина могут помочь вам и дать совет.














ИНСТРУКЦИИ ПО БЕЗОПАСНОСТИ ДЛЯ ЛОБЗИКОВ



1. Удерживайте лобзик за изолированные захватные поверхности, когда выполняете операцию, при которой режущий аксессуар может входить в контакт со скрытой проводкой.

Контакт с проводом под напряжением приведет к тому, что металлические части электроинструмента также будут проводить ток, что может стать причиной удара электротоком оператора.

2. Всегда надевайте пылезащитную маску.

УСЛОВНЫЕ ОБОЗНАЧЕНИЯ

	Чтобы уменьшить риск травм, пользователь должен прочитать руководство по эксплуатации
	Двойная изоляция
	Предостережение
	Наденьте защиту для слуха
	Наденьте защиту для глаз
	Наденьте пылезащитную маску
	Отходы электрооборудования запрещается утилизировать вместе с бытовыми отходами. Они должны быть доставлены в местный центр утилизации для надлежащей переработки. Обратитесь к местным органам управления или продавцу за рекомендациями по утилизации.
	Перед выполнением любых работ на самом инструменте отключите сетевой штекер из силовой розетки.
	Носите защитные перчатки
	Дерево
	Алюминий
	Металл
	Пластмасса

	Заблокировано
	Разблокировано

ИНСТРУКЦИИ ПО ЭКСПЛУАТАЦИИ



ПРИМЕЧАНИЕ: Перед использованием инструмента внимательно прочитайте инструкцию.

ВСЕГДА НАДЕВАЙТЕ ПЫЛЕЗАЩИТНУЮ МАСКУ

ПРЕДУСМОТРЕННОЕ ИСПОЛЬЗОВАНИЕ

Инструмент предназначен для распилки дерева, пластмассы, металла и строительных материалов, будучи прочно закреплен на обрабатываемом предмете. Подходит для прямых и изогнутых пропилов с углами наклона до 45°. Необходимо соблюдать рекомендации, относящиеся к лезвиям.

СБОРКА И ЭКСПЛУАТАЦИЯ

Операция	Рисунок
Установка лезвия	См. рис. A1
Извлечение лезвия	См. рис. A2
Управление переменной скоростью (только для WX478 WX478.1 WX479)	См. рис. B
Функция маятника	См. рис. C
Безопасный переключатель вкл./выкл.	См. рис. D
Кнопка блокировки	См. рис. D
Пропил по прямой и по кривой линии	См. рис. E1, E2
Резка с наклоном	См. рис. F, G
Вырез	См. рис. H
Параллельная направляющая (только для WX478 WX478.1 WX479)	См. рис. I1, I2
Хранение лезвия (только для WX478 WX478.1 WX479)	См. рис. J
Вакуумный переходник	См. рис. K

ТЕХНИЧЕСКОЕ ОБСЛУЖИВАНИЕ

Отсоединяйте шнур от источника питания перед выполнением любых регулировок, ухода или обслуживания.

Инструмент не требует дополнительной смазки или технического обслуживания. В электроинструменте нет частей, обслуживаемых пользователем. Никогда не пользуйтесь водой или химическими чистящими средствами для очистки электроинструмента. Начисто протирайте сухой тканью. Всегда храните электроинструмент в сухом месте. Поддерживайте чистоту вентиляционных отверстий электродвигателя. Не допускайте попадания пыли на все рабочие устройства управления. Иногда вы можете увидеть искры через вентиляционные отверстия. Это нормально и не повредит ваш инструмент.

Если шнур питания поврежден, он должен заменяться изготовителем, его сервисным агентом или лицом с аналогичной квалификацией, чтобы избежать опасности.

ЗАЩИТА ОКРУЖАЮЩЕЙ СРЕДЫ



Отходы электрооборудования запрещается утилизировать вместе с бытовыми отходами. Они должны быть доставлены в местный центр утилизации для надлежащей переработки. Обратитесь к местным органам управления или продавцу за рекомендациями по утилизации.

ВЫЯВЛЕНИЕ И УСТРАНЕНИЕ НЕИСПРАВНОСТЕЙ

ПРОБЛЕМА	ВОЗМОЖНАЯ ПРИЧИНА	ВОЗМОЖНОЕ РЕШЕНИЕ
Инструмент не запускается при управлении переключателем вкл./выкл.	Не подключен шнур питания.	Убедитесь, что шнур питания хорошо подключен к исправной розетке.

Плохое качество реза.	Лезвие изношено. Лезвие установлено неправильно. Слишком большая скорость подачи.	Убедитесь в том, что лезвие острое и не поврежденное. Убедитесь, что лезвие установлено правильно. Подавайте инструмент медленнее.
Низкая эффективность работы.	Лезвие изношено. Неправильная установка скорости. Неправильная установка функции маятника	Замените, установив новое лезвие. Отрегулируйте управление переменной скоростью в соответствии с материалом. Отрегулируйте управление функцией маятника в соответствии с материалом.
Лезвие не зажато прочно в держателе лезвия.	Лезвие не полностью вставлено на место.	Извлеките лезвие и установите его на место правильно.

ЗАМЕНА ШТЕКЕРА (ТОЛЬКО ДЛЯ СМЕННОГО ШТЕКЕРА В ВЕЛИКОБРИТАНИИ И ИРЛАНДИИ)

Если вам необходимо заменить установленный штекер, выполните нижеприведенные инструкции.

ВАЖНО

Провода силовой сети имеют соответствующую цветовую кодировку:

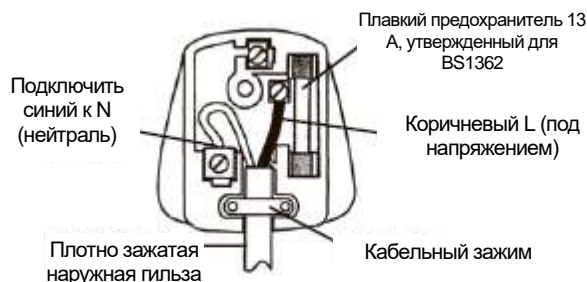
СИНИЙ = НЕЙТРАЛЬ КОРИЧНЕВЫЙ = ПОД НАПРЯЖЕНИЕМ

Поскольку цвета проводов данного устройства могут не соответствовать цветовой маркировке на клеммах вашего разъема, действуйте следующим образом. Провод, окрашенный в синий цвет, должен быть подключен к клемме, маркированной буквой N. Провод, окрашенный в коричневый цвет, должен быть подключен к клемме, маркированной буквой L.



ПРЕДОСТЕРЕЖЕНИЕ! Никогда не подключайте провода под напряжением или нейтральные провода к клемме заземления штекера. Устанавливайте только утвержденный штекер BS1363/A и плавкий предохранитель нужного номинала.

ПРИМЕЧАНИЕ: Если установлен опрессованный штекер, который необходимо снять, соблюдайте особую осторожность при утилизации штекера и отрезанного куска кабеля, их необходимо уничтожить, чтобы избежать риска случайного подключения в розетку.



ДЕКЛАРАЦИЯ СООТВЕТСТВИЯ

Компания,
Positec Germany GmbH
Grüner Weg 10, 50825 Cologne, Germany

Заявляет, что изделие,

Описание: **лобзик WORX**

Модель **WX477 WX477.1 WX478 WX478.1 WX479 (460-479- обозначение механизмов, к которым относится лобзик)**

Функция: **резка различных материалов**

Соответствует положениям следующих Директив,

2006/42/ЕС

2011/65/EU

2014/30/EU

Соответствует стандартам:

EN 55014-1

EN 55014-2

EN 61000-3-2

EN 61000-3-3

EN 60745-1

EN 60745-2-11

Лицо с правом компилирования технического файла,

имя: Marcel Filz

Адрес: Positec Germany GmbH Grüner Weg 10, 50825 Cologne, Germany



2018/05/04

Allen Ding

Заместитель главного инженера, Тестирование и сертификация

Positec Technology (China) Co., Ltd

18, Dongwang Road, Suzhou Industrial

Park, Jiangsu 215123, P. R. China



you've got the power

www.worx.com

Copyright © 2018, Positec. Все права сохраняются.

AR01001602