

ИНТЕРСКОЛ

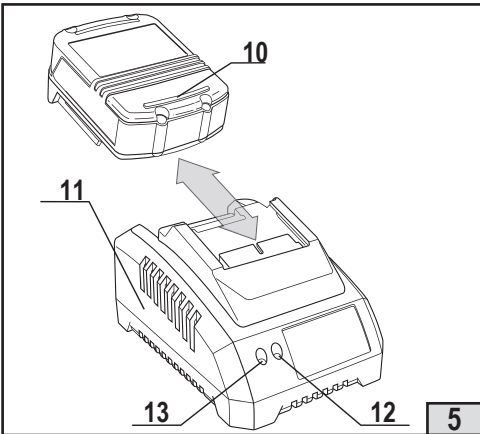
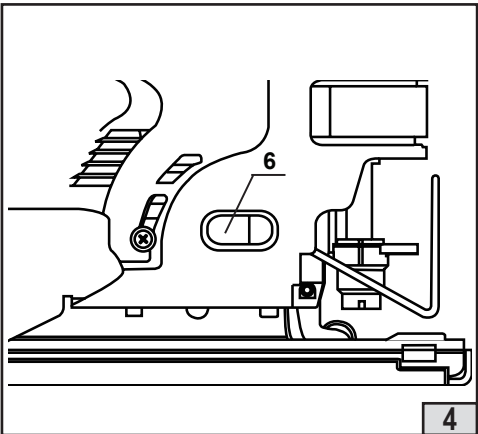
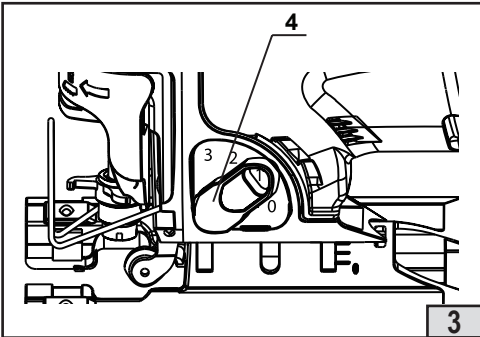
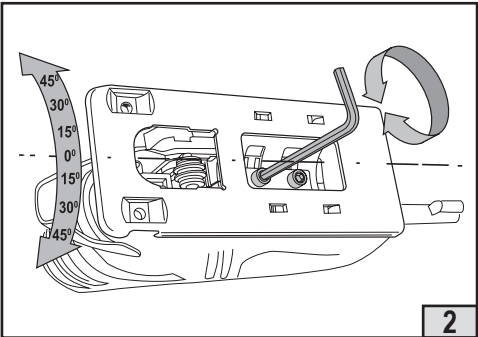
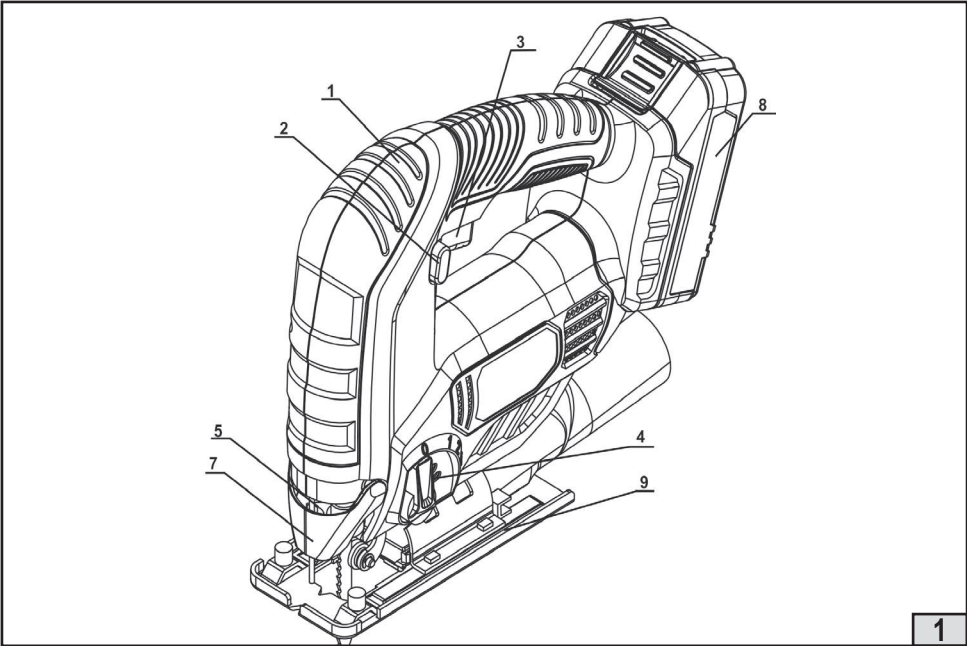
EAC

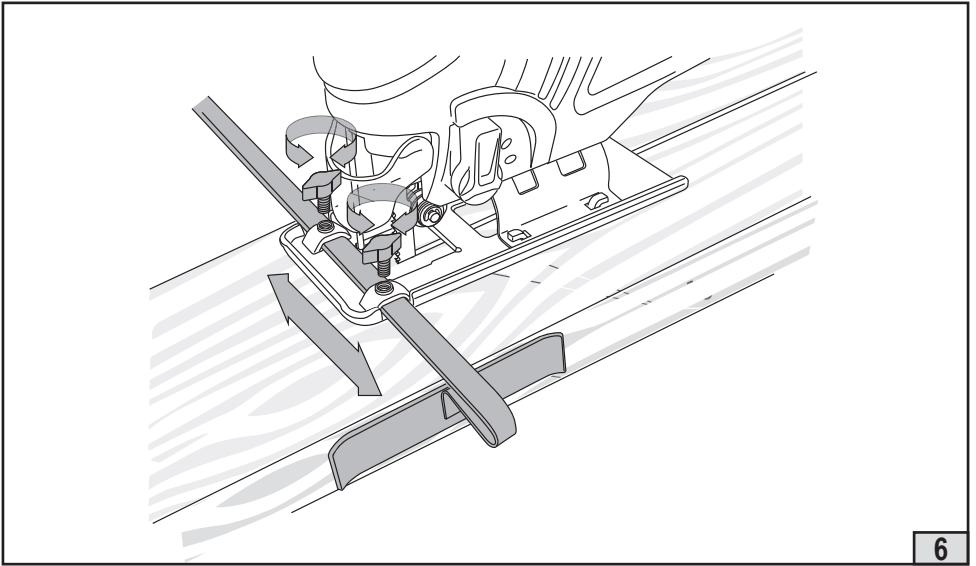


 **Лобзик
аккумуляторный**

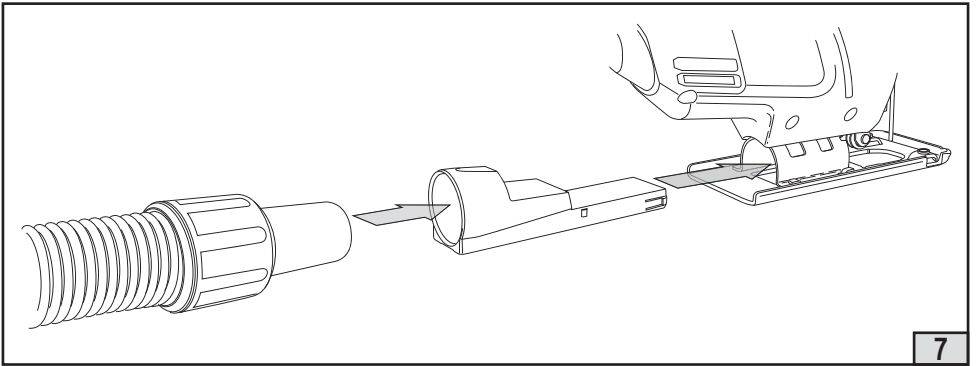
МПА-65/18Л2

 **РУКОВОДСТВО ПО ЭКСПЛУАТАЦИИ
И ИНСТРУКЦИЯ ПО БЕЗОПАСНОСТИ**

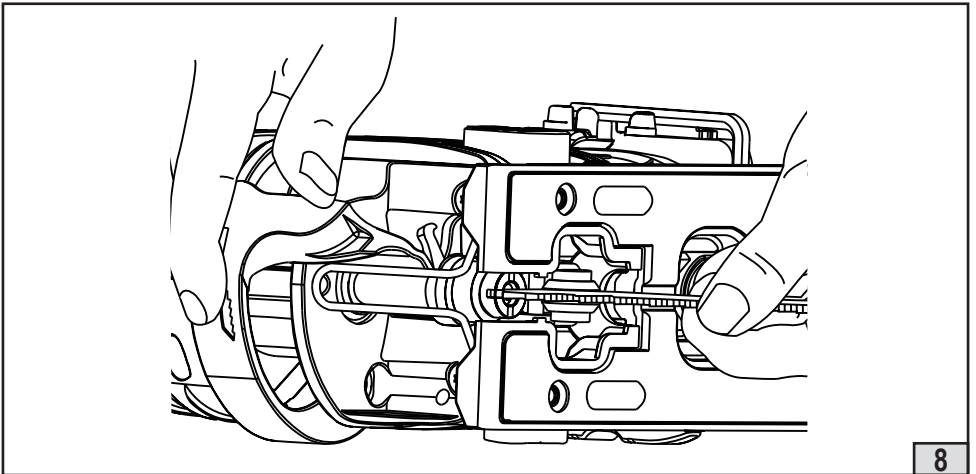




6



7



8

Уважаемый потребитель!

При покупке машины ручной электрической (электроинструмента):

- требуйте проверки её исправности путем пробного включения, а также комплектности согласно сведениям соответствующего раздела настоящего руководства по эксплуатации;

- убедитесь, что гарантийный талон оформлен должным образом, содержит дату продажи, штамп магазина и подпись продавца.



Перед первым включением машины внимательно изучите настоящее руководство и строго выполняйте его требования в процессе эксплуатации машины. Сохраняйте данное руководство в течение всего срока службы Вашей машины.



Помните: электроинструмент является источником повышенной опасности!

ГАРАНТИЙНЫЕ ОБЯЗАТЕЛЬСТВА ПРОИЗВОДИТЕЛЯ

Производитель гарантирует работоспособность машины в соответствии с требованиями технических условий изготовителя.

Гарантийный срок эксплуатации машины составляет 2 года со дня продажи её потребителю. В случае выхода машины из строя в течение гарантийного срока по вине изготовителя владелец имеет право на её бесплатный ремонт при предъявлении оформленного соответствующим образом гарантийного талона.

Условия и правила гарантийного ремонта изложены в гарантийном талоне на машину. Ремонт осуществляется в уполномоченных ремонтных мастерских, список которых можно найти на официальном сайте компании: www.interskol.ru.

ИНСТРУКЦИЯ ПО БЕЗОПАСНОСТИ

1

ОБЩИЕ УКАЗАНИЯ МЕР БЕЗОПАСНОСТИ ЭЛЕКТРИЧЕСКИХ МАШИН



ВНИМАНИЕ! Прочтите все предупреждения и указания мер безопасности и все инструкции. Невыполнение предупреждений и инструкций может привести к поражению электрическим током, пожару и (или) серьезным повреждениям.

Сохраните все предупреждения и инструкции для того, чтобы можно было обращаться к ним в дальнейшем.

Термин “электрическая машина” используется для обозначения Вашей машины с электрическим приводом, работающим от сети (снабженного шнуром) или машины с электрическим приводом, работающим от аккумуляторных батарей.

1) Безопасность рабочего места

а) Содержите рабочее место в чистоте и обеспечьте его хорошее освещение. Если рабочее место загрязнено или плохо освещено, это может привести к несчастным случаям.

б) Не следует эксплуатировать электрические машины в взрывоопасной среде (например, в присутствии воспламеняющихся жидкостей, газов или пыли). Машины с электрическим приводом являются источником искр, которые могут привести к возгоранию пыли или паров.

с) Не подпускайте детей и посторонних лиц к электрической машине в процессе её работы. Отвлечение внимания может привести Вас к потере контроля над машиной.

2) Электрическая безопасность

а) Штепсельные вилки электрических машин (зарядных устройств) должны подходить под розетки. Никогда не изменяйте конструкцию штепсельной вилки каким-либо образом. Не используйте каких-либо переходников для машин с заземляющим проводом. Использование оригинальных вилок и соответствующих розеток уменьшит риск поражения электрическим током;

б) Не допускайте контакта тела с заземленными поверхностями, такими, как трубы, радиаторы, плиты и холодильники. Существует повышенный риск поражения электрическим током, если Вашето-ло заземлено.

с) Не подвергайте электрические машины воздействию дождя и не держите их во влажных условиях. Вода, попадая в электрическую машину, увеличивает риск поражения электрическим током.

д) Обращайтесь аккуратно со шнуром. Никогда не используйте шнур для переноса, перетаскивания электрической машины (зарядного устройства) и вытаскивания вилки из розетки. Исключите воздействие на электрический шнур тепла, масла, острых кромок или движущихся частей.

Поврежденные или скрученные шнуры увеличивают риск поражения электрическим током;

е) При эксплуатации электрической машины (зарядного устройства) на открытом воздухе пользуйтесь удлинителем, пригодным для использования на открытом воздухе. Применение шнура, предназначенного для использования на открытом воздухе, уменьшает риск поражения электрическим током;

ф) Если нельзя избежать эксплуатации электрической машины (зарядного устройства) во влажных условиях, используйте источник питания, снабженный устройством защитного отключения (УЗО). Использование УЗО уменьшает риск поражения электрическим током.

3) Личная безопасность

а) Будьте бдительны, следите за своими действиями и руководствуйтесь здравым смыслом при эксплуатации электрических машин. Не пользуйтесь электрическими машинами, если Вы устали, находитесь под действием наркотических средств, алкоголя или лекарственных препаратов.

Кратковременная потеря концентрации внимания при эксплуатации электрических машин может привести к серьезным повреждениям.

б) Пользуйтесь индивидуальными защитными средствами. Всегда надевайте средства для защиты глаз. Защитные средства – такие, как маски, предохраняющие от пыли, обувь, предохраняющая от скольжения, каска или средства защиты ушей, используемые в соответствующих условиях – уменьшат опасность получения повреждений.

с) Не допускайте случайного включения машин. Обеспечьте, чтобы выключатель находился в положении «Отключено» перед подсоединением к сети и (или) к аккумуляторной батарее и при подъеме и переносе электрической машины. Если при переносе электрической машины палец находится на выключателе или происходит подключение к сети (подсоединение к аккумуляторной батарее)

электрической машины, у которой выключатель находится в положении «Включено», это может привести к несчастному случаю;

д) Перед включением электрической машины удалите все регулировочные или гаечные ключи. Ключ, оставленный во вращающейся части электрической машины, может привести к травмированию оператора.

е) При работе не пытайтесь дотянуться до чего-либо, всегда сохраняйте устойчивое положение. Это позволит обеспечить лучший контроль над машиной в экстремальных ситуациях.

ф) Одевайтесь надлежащим образом. Не носите свободной одежды или ювелирных изделий.

Не приближайте свои волосы, одежду и перчатки к движущимся частям машины. Свободная одежда, ювелирные изделия и длинные волосы могут попасть в движущиеся части.

г) Если предусмотрены средства для подсоединения к оборудованию для отсоса и сбора пыли, обеспечьте их надлежащее присоединение и эксплуатацию. Сбор пыли может уменьшить опасности, связанные с пылью.

4) Эксплуатация и уход за электрической машиной

а) Не перегружайте электрическую машину. Используйте электрическую машину соответствующего назначения для выполнения необходимой вам работы. Лучше и безопаснее выполнять электрической машиной ту работу, на которую она рассчитана;

б) Не используйте электрическую машину, если ее выключатель неисправен (не включает или не выключает). Любая электрическая машина, которая не может управляться с помощью выключателя, представляет опасность и подлежит ремонту;

с) Отсоедините вилку от источника питания и (или) аккумуляторную батарею от электрической машины перед выполнением каких-либо регулировок, заменой принадлежностей или помещением ее на хранение. Подобные превентивные меры безопасности уменьшают риск случайного включения электрической машины;

д) Храните неработающую электрическую машину в месте, недоступном для детей, и не разрешайте лицам, не знакомым с электрической машиной или настоящей инструкцией, пользоваться электрической машиной. Электрические машины представляют опасность в руках неквалифицированных пользователей;

е) Обеспечьте техническое обслуживание электрических машин. Проверьте электрическую машину на предмет правильности соединения и закрепления движущихся частей, поломки деталей и иных несоответствий, которые могут повлиять на работу. В случае неисправности отремонтируйте электрическую машину перед использованием. Часто несчастные случаи происходят из-за плохого обслуживания электрической машины;

ф) Храните режущие инструменты в заточенном и чистом состоянии. Режущие инструменты с острыми кромками, обслуживаемые надлежащим образом, режут заклинивают, ими легче управлять;

г) используйте электрические машины, приспособления, инструмент и пр. в соответствии с настоящей инструкцией с учетом условий и характера выполняемой работы. Использование электрической машины для выполнения операций, на которые она не рассчитана, может создать опасную ситуацию.

5) Эксплуатация и уход за аккумуляторной машиной

а) Перезарядку следует осуществлять, используя зарядное устройство, указанное изготовителем. Зарядное устройство, которое годится для одного типа аккумуляторной батареи, может вызвать пожар при использовании другого типа батареи;

б) Питание машин следует осуществлять только от аккумуляторных батарей, имеющих специальное обозначение. Использование любых других батарей может привести к повреждениям и пожару;

с) Если аккумуляторная батарея не используется, ее следует хранить отдельно от других металлических предметов, таких, как скрепки для бумаг, монеты, ключи, гвозди, винты и т.п., которые могут замкнуть контактные выводы. Короткое замыкание контактных выводов может вызвать ожоги или пожар;

д) В случае неправильной эксплуатации жидкий электролит может вытечь из аккумуляторной батареи; избегайте контакта с электролитом. При случайном контакте с электролитом смойте его водой. Если электролит попадет в глаза, кроме промывки глаз водой обратитесь за медицинской помощью. Течь электролита из аккумуляторной батареи может вызвать раздражение или ожоги.

ДОПОЛНИТЕЛЬНО:

е) Машина имеет автономный источник питания (аккумуляторную батарею) и всегда готова к работе. Избегайте случайных нажатий на клавишу выключателя — это может привести к травмам и иным повреждениям.

ф) Не вскрывайте аккумуляторную батарею, при этом возникает опасность короткого замыка-

ния, что может привести к возникновению пожара или взрыва.

h) Защищайте аккумуляторную батарею от воздействия высоких температур, сильного солнца и огня.

i) При повреждении и неправильной эксплуатации аккумуляторной батареи может выделяться газ. Обеспечьте приток свежего воздуха. Газы могут вызвать раздражение дыхательных путей, при возникновении жалоб обратитесь к врачу.

б) Обслуживание

а) Обслуживание вашей машины должно быть поручено квалифицированному ремонтнику, использующему только идентичные сменные детали. Это позволит сохранить безопасность вашей машины.

2

УКАЗАНИЯ МЕР БЕЗОПАСНОСТИ ДЛЯ ЛОБЗИКОВ РУЧНЫХ ЭЛЕКТРИЧЕСКИХ

ОПАСНО:

а) Не допускайте попадания рук в зону пиления и не прикасайтесь к пыльному полотну.

б) Плотно прижимайте основание к обрабатываемому материалу. Это обеспечит отсутствие отдачи и предохранит от возможных травм;

с) Никогда не удерживайте распиливаемую деталь в руках или на коленях.

Закрепляйте обрабатываемую деталь на устойчивой подставке. Это является важным условием в минимизации опасности контакта с пыльным полотном, его заклинивания или потери контроля над машиной;

д) Удерживайте машину только за изолированные поверхности захвата в случае, если выполняется работа, при которой возможно касание режущим инструментом электропроводки. Наличие контакта с проводкой, находящейся под напряжением, может привести к тому, что металлические части также окажутся под напряжением, что ведет к поражению оператора электрическим током;

е) Убедитесь, чтобы пыльное полотно было надежно закреплено в держателе полотна.

Плохое крепление полотна может привести к нанесению травмы.

f) Всегда используйте пыльные полотна нужного типа и размера.

g) Применяйте только неповрежденные пыльные полотна. Погнутые или притупленные пыльные полотна могут сломаться или привести к обратному удару. Перед началом работы убедитесь в том, чтобы при работе пыльное полотно не будет касаться пола, верстака и других предметов.

h) Не выпускайте машину из рук до полной остановки рабочего инструмента.

Пыльное полотно может заклинить, что может привести к травме. При заклинивании пыльного полотна немедленно выключите машину, поставьте выключатель в положение блокировки, снимите аккумуляторную батарею и осторожно выньте пыльное полотно из пропила;

i) Не прикасайтесь к поверхности пыльного полотна и обрабатываемого материала сразу после окончания работы. Они могут быть очень горячими и вызвать ожог.

j) При работе необходимо использовать средства защиты органов слуха. Воздействие шума может привести к потере слуха.

к) При работе используйте защитные перчатки. Это уменьшит вредное воздействие вибрации и защитит вас от возможных травм.

3

ДОПОЛНИТЕЛЬНЫЕ УКАЗАНИЯ МЕР БЕЗОПАСНОСТИ ДЛЯ ЛОБЗИКОВ РУЧНЫХ ЭЛЕКТРИЧЕСКИХ

а) Перед началом работы проверьте образец на наличие посторонних металлических предметов и уберите их.

б) Следите за тем, чтобы при пилении опорная плита надежно прилежала к поверхности. Перекошенное пыльное полотно может обломаться или привести к обратному удару.

с) Применяйте только неповрежденные пыльные полотна. Погнутые или притупленные пыльные полотна могут сломаться или привести к обратному удару.

д) Перед началом работ убедитесь в том, что при работе пилка не будет касаться пола, верстака и других предметов.

f) Перед включением лобзика убедитесь в том, что пилка не касается поверхности образца.

g) Перед тем, как убрать лобзик с образца, выключите его и дождитесь его полной остановки.

СВЕДЕНИЯ О СЕРТИФИКАТЕ СООТВЕТСТВИЯ

Лобзики электрические аккумуляторные, марки «ИНТЕРСКОЛ» соответствуют требованиям технических регламентов Таможенного союза и Евразийского экономического союза:

ТР ТС № 010/2011 «О безопасности машин и оборудования»,

ТР ТС № 020/2011 «Об электромагнитной совместимости технических средств»

ТР ЕАЭС № 037/2016 «Об ограничении применения опасных веществ в изделиях электротехники и радиоэлектроники».

Документы, подтверждающие соответствие продукции, размещены на сайте www.interskol.ru.

Изготовитель: Shanghai Joye Import & Export Co., Ltd.
Room 2102, Gateway Building, #398, North Caoxi rd., Shanghai, Китай

Уполномоченное лицо (импортер): Уполномоченное изготовителем лицо:

ООО «ФЕЛИМАКС»

Россия, 141407, Московская область, Химки г/о
Юбилейный проспект, строение 6А, пом. 19/7

Тел. горячей линии 8-800-333-03-30

www.interskol.ru

Сделано в КНР






Дата изготовления: см. маркировку изделия.

1

УСЛОВНЫЕ ОБОЗНАЧЕНИЯ

1.1 Условные обозначения приведены в таблице №1

Таблица №1

Символ	Обозначение
	Прочтите руководство по эксплуатации
	Используйте средства индивидуальной защиты
	Класс защиты электроинструмента II
	Знак обращения продукции на рынке государств-членов Таможенного союза
	Утилизируйте отходы.
	Не бросайте батарею в водоёмы.
	Не бросайте батарею в огонь
	Не выбрасывайте вместе с бытовым мусором.
	Внимание, опасность!
	Для использования внутри помещений.
	Постоянный ток.
	Переменный ток.
U	Напряжение, В.

РУКОВОДСТВО ПО ЭКСПЛУАТАЦИИ

2

ОБЩИЕ СВЕДЕНИЯ

1.1. Лобзик ручной электрический (далее по тексту - «машина») предназначен для резки пиломатериалов, строительных и мебельных плит на основе древесины (ДСП, ЦСП, МДФ и т.п.), листа и фасонного профиля из стали, цветного металла, пластмассы и других подобных материалов (кроме асбестосодержащих) при помощи специального режущего инструмента (пилки). Машина предназначена для профессионального применения на промышленных предприятиях и строительстве, а также для работы непрофессиональными пользователями в личных хозяйствах, бытовых и аналогичных условиях.

1.2. Машина предназначена для эксплуатации при температуре окружающей среды от 0°С до +40°С, относительной влажности воздуха не более 80% и отсутствии прямого воздействия атмосферных осадков и чрезмерной запылённости воздуха.

1.3 Машина соответствует ТР ТС.

1.4. Настоящее руководство содержит сведения и требования, необходимые и достаточные для надёжной, эффективной и безопасной эксплуатации лобзика.

1.5. В связи с постоянной деятельностью по совершенствованию лобзика изготовитель оставляет за собой право вносить в его конструкцию незначительные изменения, не отражённые в настоящем руководстве и не влияющие на его эффективную и безопасную работу.

3

ТЕХНИЧЕСКИЕ ХАРАКТЕРИСТИКИ

Таблица №2

Наименование параметра	630.4.1.70	630.1.0.70
Номинальное постоянное напряжение, В ==	18	
Наибольшая глубина пропила, мм		
в древесине	65	
в алюминии	10	
в стали	6	
Быстрая замена пилки	есть	
Регулировка скорости	есть	
Наибольший угол наклона, град.	45	
Частота двойных ходов штока на холостом ходу, 1/мин	0-3000	
Маятниковый ход	есть	
Подсветка рабочей зоны	есть	
Класс машины (по ГОСТ IEC 60745-1)	II	
Масса согласно процедуре EPTA 01/2003, кг,	1,64	
Средний уровень звукового давления, L _{ра} , дБ(А)	86	
Средний уровень звуковой мощности, L _{ва} , дБ(А)	97	
Коэффициент неопределенности, К, дБ	3	

Наименование параметра	630.4.1.70	630.1.0.70
Среднеквадратичное значение скорректированного виброускорения a_h , m/s^2	3	
Коэффициент неопределенности, K , m/s^2	1.5	
Назначенный срок службы, лет*	3	
Назначенный срок хранения, лет**	3	
Батарея аккумуляторная (арт. 2400.021 для 630.4.1.70)		
Тип элемента	Литий-ионный	-
Номинальное напряжение, В ---	18	-
Ёмкость, А·час	4,0	-
Масса, кг, не более	0,60	-
Габаритные размеры (ДхШхВ), мм	116x82x62	-
Устройство зарядное (арт. 2401.026 для 630.4.1.70)		
Напряжение питания, В~	220-240	-
Частота тока, Гц	50-60	-
Напряжение х.х. вторичной цепи, В	22	-
Ток зарядки, А	4	-
Номинальное время зарядки, мин	60	-
Масса, кг, не более	0,52	-
Габаритные размеры (ДхШхВ) (без шнура питания), мм	140x100x75	-

* Назначенный срок службы при профессиональном использовании.

** Назначенный срок хранения - срок с даты изготовления до продажи изделия пользователю.

4

КОМПЛЕКТНОСТЬ

4.1 Комплектация машины приведена в таблице №3

Таблица № 3

Артикул	630.4.1.70	630.1.0.70
Машина ручная электрическая аккумуляторная	1 шт.	1 шт.
Линейка направляющая	1 шт.	1 шт.
Ключ специальный	1 шт.	1 шт.
Руководство по эксплуатации и инструкция по безопасности	1 шт.	1 шт.
Гарантийный талон	1 шт.	1 шт.
Устройство зарядное	1 шт.	-
Батарея аккумуляторная	1 шт.	-
Упаковка индивидуальная	1 шт.	1 шт.

Комплектация модели может меняться изготовителем.

5.1. Общий вид машины представлен на рисунке 1

- 1 - Прорезиненная рукоятка.
- 2 - Кнопка блокировки выключателя.
- 3 - Выключатель.
- 4 - Переключатель маятникового режима.
- 5 - Ролик направляющий.
- 6 - Сдув опилок.
- 7 - Защитный экран.
- 8 - Аккумуляторная батарея.
- 9 - Шкала наклона для подошвы.
- 10 - Батарея.
- 11 - Зарядное устройство.
- 12 - Индикатор сети (красный).
- 13 - Индикатор заряда (зеленый).

5.1.1 Устройство машины

Машина состоит из электропривода, расположенного в пластиковом корпусе, редуктора и кривошипно-шатунного механизма, создающего возвратно-поступательные движения штока, на конце которого консольно закреплено пильное полотно. Нижняя часть корпуса переходит в рукоятку, в которой установлен выключатель. Нижняя часть рукоятки имеет разъем для присоединения аккумуляторной батареи.

5.1.2 Порядок зарядки батареи.



ВНИМАНИЕ! Зарядное устройство следует подключать только к однофазной сети переменного тока, напряжение которой соответствует напряжению, указанному на маркировочной табличке.

- подключите зарядное устройство к сети электропитания, при этом на панели ЗУ загорается зеленая лампочка-индикатор 13, означающая, что питание на ЗУ подано;
- установите батарею в зарядное устройства. На панели ЗУ загорается красная лампочка;
- индикатор 12, означающая, что начался процесс зарядки;
- по завершении процесса зарядки красная лампочка гаснет и вновь загорается зеленая лампочка-индикатор 13;
- извлеките батарею из зарядного устройства и выньте вилку шнура питания из розетки.

Продолжительность зарядки составляет 60 мин. и зависит от фактической остаточной ёмкости батареи.

Все модели оснащены литий-ионными аккумуляторами, которые можно повторно заряжать при любом уровне остаточного заряда без угрозы сокращения фактической ёмкости (эффект памяти) или срока службы батареи. Досрочное прерывание процесса зарядки не наносит вреда аккумулятору.

ИНДИКАЦИЯ ЗАРЯДКИ	
Зеленый	Зарядное устройство подключено к сети; зарядка окончена
Красный	Идет зарядка
Мигающий красный	Батарея неисправна или перегрета



ВНИМАНИЕ! Не замыкайте клеммы батареи. Короткое замыкание клемм может привести к возгоранию или взрыву и нанести серьезный вред окружающим.



ВНИМАНИЕ! Использование способов зарядки, не предусмотренные настоящим руководством, может стать причиной поломки батареи или травмы пользователя.

Перед подключением зарядного устройства к сети электропитания убедитесь, что параметры сети соответствуют указанным на маркировочной табличке ЗУ.



ВНИМАНИЕ! Не оставляйте на длительное хранение аккумуляторные Li-ION батареи в разряженном состоянии - это может привести к потере емкости батареи и выходу ее из строя. Перед помещением на хранение необходимо подзарядить батарею.



ВНИМАНИЕ! Допустимая температура окружающей среды при зарядке: от 0°C до +40°C Запрещается производить зарядку батареи при отрицательной температуре окружающей среды.



ВНИМАНИЕ! После окончания процесса заряда не оставляйте надолго подключенное к аккумулятору зарядное устройство. Аккумуляторная батарея защищена от глубокой разрядки. При разряде аккумуляторной батареи и падении напряжения ниже определенного порога машина отключается электронной схемой защиты батареи.



ВНИМАНИЕ! После автоматического отключения машины не пытайтесь сразу нажимать на клавишу выключателя: в результате таких действий батарея может быть повреждена.

5.1.3 Освещение рабочей зоны.

Светодиод локального освещения включается при нажатии на кнопку выключателя 4 и гаснет при его отпускании.



ВНИМАНИЕ! Функция локального освещения, предназначена исключительно для подсветки рабочей зоны.

5.1.2 Пиление под наклоном. (Рис.2)

Для выполнения пропила под наклоном к базовой поверхности, основание машины устанавливают под углом к корпусу машины в следующей последовательности:

- ослабьте винты фиксации основания ;
- сместите основание вдоль продольной оси до совмещения выступа корпуса и поперечного паза основания;
- наклоните корпус в необходимом направлении. Угол наклона контролируйте по шкале, нанесенной на основание .
- зафиксируйте наклонное положение, закрутив винты фиксации основания.

При необходимости точного выставления угла наклона используйте угломер.

5.1.3 Пиление параллельно кромке (Рис.6).

Линейка используется для пиления параллельно кромке заготовки. Её устанавливают в специальные пазы на передней части основания и фиксируют винтами.

5.1.4 Включение/выключение машины осуществляется клавишей 3 выключателя.

5.1.5 Регулятор скорости

Машина обладает возможностью плавного изменения числа оборотов рабочего органа.

Выключатель машины 4 позволяет плавно повышать скорость вращения от нуля до максимума.

5.1.6 Маятниковое движение пилки. (Рис.1)

Для повышения эффективности работы машины при выполнении грубых резов пилке придаётся дополнительное колебательное движение ("подкачка"). Величина амплитуды "подкачки" устанавливается с помощью ручки 4 в диапазоне, ограниченном метками 0-1-2-3 на шкале (3 соответствует максимальной амплитуде, 0- отсутствию "подкачки", 1 и 2 - промежуточные значения). Режим "3" используется для скоростного грубого прямолинейного реза. Режим "0" используется для чистовых и криволинейных резов.

Для обработки твёрдых материалов таких, как стальной лист и т.д., уменьшайте маятниковое движение.

Работая с мягкими материалами такими, как пиломатериалы, пластмасса и т.д., увеличивайте маятниковое движение для повышения производительности работы. Для аккуратного пропила в материале уменьшайте маятниковое движение. В таблице № 5 приведены рекомендации по выбору режимов «подкачки».

Таблица № 5

Положение	Вид распила	Применение
0	Поступательное движение	Сталь, нержавейка, пластики Доводка древесины и фанеры
1	Маятниковое движение с малой амплитудой	Сталь, алюминий, твердая древесина
2	Маятниковое движение со средней амплитудой	Древесина, фанера, быстрый распил стали и алюминия
3	Маятниковое движение с большой амплитудой	Быстрый распил древесины и фанеры

5.1.7 Пылеотвод (Рис.4).

Машина снабжена функцией сдува опилок Устройство сдува опилок

Вкл: Сдвиньте переключатель (6) влево

Выкл: Сдвиньте переключатель (6) вправо. Для того, чтобы содержать в чистоте рабочее место и работать в отсутствии пыли, рекомендуется использовать пылесос.



Контакт или вдыхание пыли в результате обработки является опасным для оператора и тех, кто находится рядом! Используйте средства защиты органов дыхания!

6

ПОДГОТОВКА К РАБОТЕ И ПОРЯДОК РАБОТЫ

6.1 ПОРЯДОК ЗАМЕНЫ РАБОЧЕГО ИНСТРУМЕНТА



ПРИМЕЧАНИЕ. Перед сменой инструмента Вы должны извлечь аккумуляторную батарею из устройства.

Перед установкой пилки всегда очищайте пилку и замок крепления пилки. Опилки и другие инородные предметы могут быть причиной неудовлетворительного закрепления пилки, что в свою очередь может привести к ее поломке, а также к несчастному случаю.

Не прикасайтесь к пилящим частям сразу после остановки работы. При работе пилка сильно нагревается, и вы можете обжечься.

Пилка устанавливается в положении “зубьями вперед” как показано на (Рис.8). Неправильная ориентация пилки ведёт к поломке машины. При установке пилки следите за тем, чтобы её торец входил в паз опорного ролика 5.

Выбор пилки. Применяйте только пилки с одноулачковым хвостовиком (хвостовик Т). Длина пилки не должна превышать длину, необходимую для предусмотренного пропила.

Для выполнения резов с малым радиусом применять узкие пильные полотна. Лобзиковая пилка крепится в быстрозажимном самофиксирующем замке 5. Для установки пилки необходимо откинуть защитный экран 7 в верхнее положение, повернуть рычаг замка крепления пилки 5 до упора, вставить пилку в гнездо буксы также до упора и отпустить рычаг замка крепления пилки 5. Снятие пилки осуществляется в обратном порядке.

6.2 УСТАНОВКА И СНЯТИЕ БАТАРЕИ.

Перед снятием или установкой батареи, а также перед транспортировкой и хранением машины установить переключатель направления вращения в среднее положение.

6.2.1 Установка.

- Вставьте заряженную батарею в ручку машины до щелчка, чтобы она надежно зафиксировалась.

6.2.2 Снятие

- Для снятия батареи нажмите клавиши фиксатора и извлеките её из машины.

6.3 ПЕРЕД НАЧАЛОМ ЭКСПЛУАТАЦИИ МАШИНЫ НЕОБХОДИМО:

- После транспортировки в зимних условиях, перед включением выдержать машину при комнатной температуре до полного высыхания водяного конденсата;
- наружные поверхности машины протереть насухо ветошью;
- проверить напряжение питания зарядного устройства. Напряжение источника питания должно соответствовать значению, указанному на маркировочной табличке зарядного устройства;
- проверить соответствие номинального напряжения питания машины номинальному напряжению батареи. Использование аккумуляторной батареи с более высоким номинальным напряжением может привести к повреждению машины.

6.4 ПРИСТУПАЯ К РАБОТЕ, СЛЕДУЕТ:

- проверить надежность фиксации рабочего инструмента;
- проверить затяжку резьбовых соединений крепления основания и направляющей линейки:
- смазать машинным маслом опорный ролик и его ось;
- надёжно закрепить обрабатываемый материал, обеспечив свободное перемещение машины в зоне обработки;
- произвести пробное включение машины (обратить внимание на равномерность и прямолинейность хода штока с пилкой).

6.5 ВО ВРЕМЯ РАБОТЫ:

- надеть индивидуальные средства защиты (очки, наушники, перчатки) и поместив машину в удобное положение, которое позволит вам контролировать ее работу, произвести пробный пуск
- при врезании в материал подачу инструмента необходимо производить плавно, без излишнего нажатия на инструмент;
- при выполнении реза держите машину ровно - лучше обеими руками за рукоятку и корпус, плотно прижимая основание к поверхности распиливаемого материала. Работу производите равномерно, без боковых усилий, заклиниваний, перекашивания в пропиле и «увода» пилки от выбранной траектории реза;
- периодически смазывайте опорный ролик и его ось любым машинным маслом;
- обеспечьте эффективное охлаждение машины и отвод продуктов обработки из зоны резания. Не перекрывайте и не загораживайте вентиляционные отверстия в корпусе машины;
- выключайте машину с помощью выключателя перед сменой аккумуляторной батареи;
- следите за состоянием инструмента и нагревом электродвигателя, а также за тем, чтобы пилка двигалась строго по центру паза опорного ролика;
- при резке стали постоянно смазывайте машинным маслом зону реза;
- после выхода инструмента из пропила выключайте машину;
- в случае заклинивания инструмента в пропиле выключите машину и полностью выведите пилку из пропила. Если сделать это не удастся, отсоедините лобзик от сети электропитания и освободите пилку, слегка расклинив пропил.

6.6 ПО ОКОНЧАНИИ РАБОТЫ:

- очистите машину и её дополнительные принадлежности от пыли и грязи.

6.7 РЕКОМЕНДАЦИИ ПО ЭКСПЛУАТАЦИИ

Обрабатываемая деталь должна быть надежно зафиксирована. Если вес детали недостаточен для надежной фиксации, зафиксируйте ее при помощи струбцин или других приспособлений для фиксации.

Во время работы крепко держите машину обеими руками. Включите машину и дождитесь, пока электродвигатель наберет максимальные обороты.

Затем осторожно опустите машину на обрабатываемую поверхность.

Не рекомендуется прилагать излишние усилия к машине. Оказание чрезмерного давления может привести к заеданию, перегреву электродвигателя, вибрации машины и повреждению обрабатываемой детали.

7

ШУМ И ВИБРАЦИЯ

7.1 Шумовые и вибрационные характеристики приведены в таблице №2

Указанный в настоящем руководстве по эксплуатации, уровень шума и вибрации измерен по методике измерения, прописанной в стандарте, и может быть использован для сравнения. Однако, если машина будет использована для выполнения других работ с применением рабочих инструментов, не предусмотренных изготовителем, или техническое обслуживание не будет отвечать предписаниям, то уровень вибрации может быть иным.

8

ОБСЛУЖИВАНИЕ



ВНИМАНИЕ! Перед началом работ по обслуживанию машины отсоедините аккумулятор.

- **Проверка машины:** Использование изношенного инструмента снижает эффективность выполняемой работы и может привести к повреждению двигателя. При обнаружении сильного износа необходимо заменить инструмент.

- **Осмотр винтов корпуса:** Регулярно проверяйте надежность крепления всех винтов. При обнаружении ослабленного винта немедленно затяните его. В противном случае Вы подвергаете себя риску получения травмы.

- **Уход за электродвигателем:** Необходимо особенно бережно относиться к электродвигателю, избегать попадания воды или масла в его обмотки.

- После работы тщательно продувайте машину сильной струей сухого воздуха.

- Вентиляционные отверстия электроинструмента должны находиться всегда открытыми и чистыми.



ВНИМАНИЕ! В зарядном устройстве используется шнур питания с креплением типа Y: его замену, если потребуется, в целях безопасности должен осуществить изготовитель или персонал уполномоченных ремонтных мастерских.

8.2 Возможные неисправности



ВНИМАНИЕ! В случае возникновения нештатной ситуации, такой как резкое повышение температуры, появления запаха гари, дыма или пламени, немедленно выключите машину и отсоедините от источника питания.

Возможные неисправности приведены в таблице.

Неисправность	Вероятная причина	Способ устранения
Машина не включается.	Разряжена аккумуляторная батарея.	Установить заряженную батарею.
	Неисправен выключатель.	Обратиться в мастерскую.
	Неисправен электродвигатель.	
Повышенный шум редуктора.	Износ/поломка деталей редуктора.	
Батарея не набирает необходимый заряд.	Снижение ёмкости батареи..	Заменить батарею.
Батарея не заряжается, индикатор не горит.	Неисправность зарядного устройства или батареи.	Обратиться в мастерскую.



ВНИМАНИЕ! При ремонте машины должны использоваться только оригинальные запасные части и аксессуары. Замена неисправных деталей, за исключением тех, которые описываются в этой инструкции, должна производиться только в центрах технического обслуживания.

9

ХРАНЕНИЕ

9.1 Во время назначенного срока службы, храните машину в сухом отапливаемом помещении. Рекомендуемая температура хранения от 0 °С до плюс 40 °С. Храните машину в фирменной упаковке.

Перед помещением машины на хранение снимите рабочий инструмент.

Во время транспортировки недопустимо прямое воздействие осадков, прямых солнечных лучей, нагрева и ударов. Транспортировка должна осуществляться только в фирменной упаковке при температуре окружающей среды от минус 20°С до плюс 40°С.

10

АКСЕССУАРЫ

10.1 Аксессуары можно заказать по каталогу, указав их порядковый номер. Каталог продукции можно найти на официальном сайте компании.

11

УТИЛИЗАЦИЯ

11.1 Машина, выработавшая назначенный срок службы, подлежит утилизации в соответствии с правилами, установленными природоохранным и иным законодательством страны, в которой машина эксплуатируется.

Тел. горячей линии
8-800-333-03-30

www.interskol.ru