

IT Tosaerba a batteria con conducente a piedi
MANUALE DI ISTRUZIONI

ATTENZIONE: prima di usare la macchina, leggere attentamente il presente libretto.

CS Akumulátorová sekačka se stojící obsluhou
NÁVOD K POUŽITÍ

UPOZORNĚNÍ: před použitím stroje si pozorně přečtete tento návod k použití.

DA Batteridreven plæneklipper betjent af gående personer
BRUGSANVISNING

ADVARSEL: læs instruktionsbogen omhyggeligt igennem, før du tager denne maskine i brug.

DE Handgeführter batteriebetriebener Rasenmäher
GEBRAUCHSANWEISUNG

ACHTUNG: vor inbetriebnahme des geräts die gebrauchsanleitung aufmerksam lesen.

EN Pedestrian-controlled walk-behind battery powered lawn mower
OPERATOR'S MANUAL

WARNING: read thoroughly the instruction booklet before using the machine.

ES Cortadora de pasto por batería con operador de pie
MANUAL DE INSTRUCCIONES

ATENCIÓN: antes de utilizar la máquina, leer atentamente el presente manual.

FI Kävellän ohjattava akkukäyttöinen ruohonleikkuri
KÄYTTÖOHJEET

VAROITUS: lue käyttöopas huolellisesti ennen koneen käyttöä

FR Tondeuse à gazon alimentée par batterie et à conducteur à pied
MANUEL D'UTILISATION

ATTENTION: lire attentivement le manuel avant d'utiliser cette machine.

NL Lopend bediende grasmaaier met batterij
GEBRUIKERSHANDLEIDING

LET OP: vooraleer de machine te gebruiken, dient men deze handleiding aandachtig te lezen.

NO Håndført batteridrevet gressklipper
INSTRUKSJONSBOK

ADVARSEL: les denne bruksanvisningen nøye før du bruker maskinen.

PL Kosiarka akumulatorowa prowadzona przez operatora pieszego
INSTRUKCJE OBSŁUGI

OSTRZEŻENIE: przed użyciem maszyny, należy uważnie przeczytać niniejszą instrukcję.

PT Corta-relvas a bateria para operador apeedo
MANUAL DE INSTRUÇÕES

ATENÇÃO: antes de usar a máquina, leia atentamente o presente manual.

SK Akumulátorová kosačka so stojacou obsluhou
NÁVOD NA POUŽITIE

UPOZORNENIE: pred použitím stroja si pozorne prečítajte tento návod.

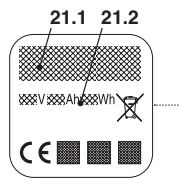
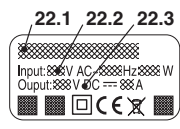
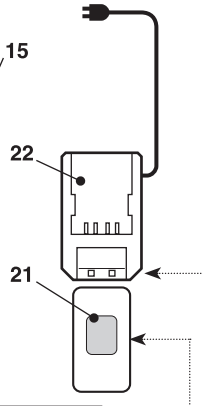
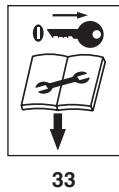
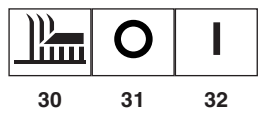
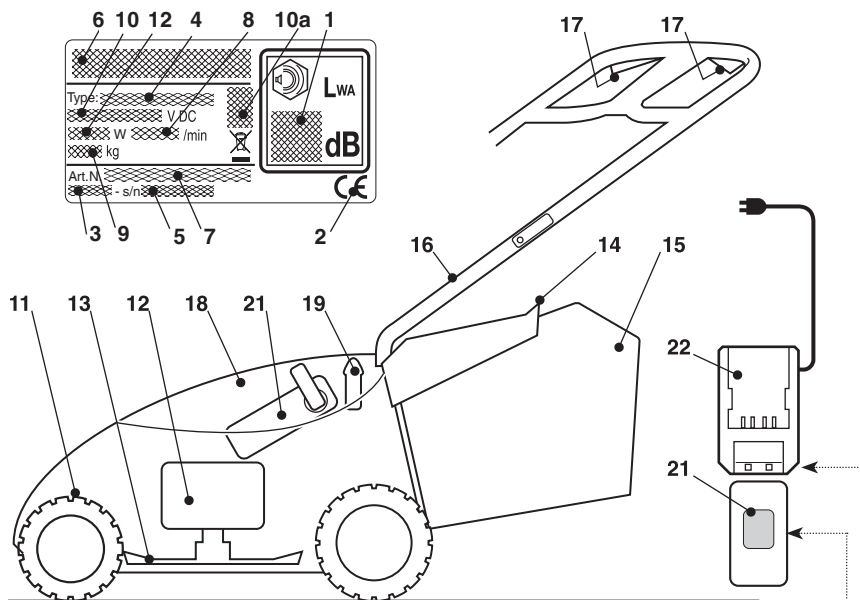
SV Batteridreven förarledt gräsklippare
BRUKSANVISNING

VARNING: läs igenom hela detta häfte innan du använder maskinen.

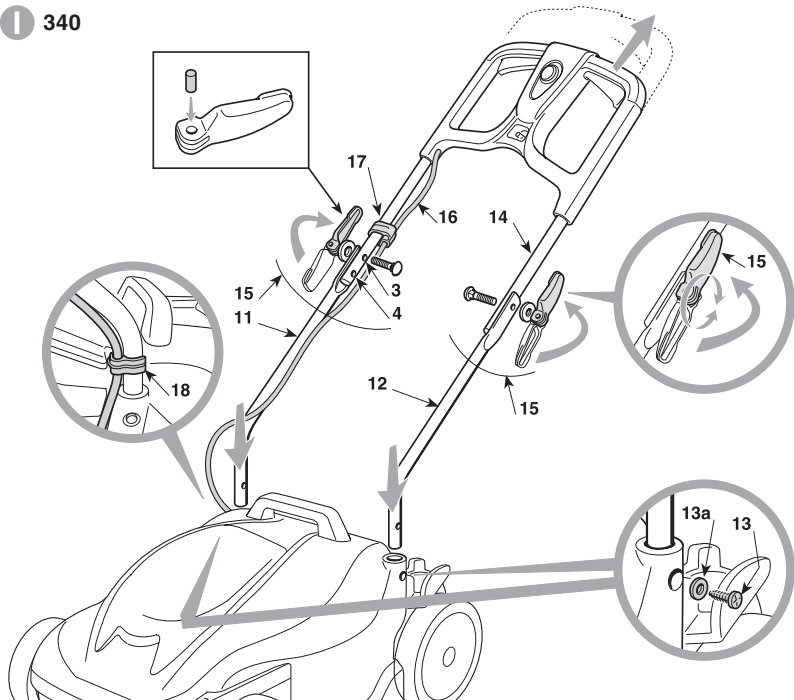
RU Газонокошилна с пешеходным управлением с батарейным питанием
РУКОВОДСТВО ПО ЭКСПЛУАТАЦИИ

ВНИМАНИЕ: прежде чем пользоваться оборудованием, внимательно прочтите это руководство по эксплуатации.

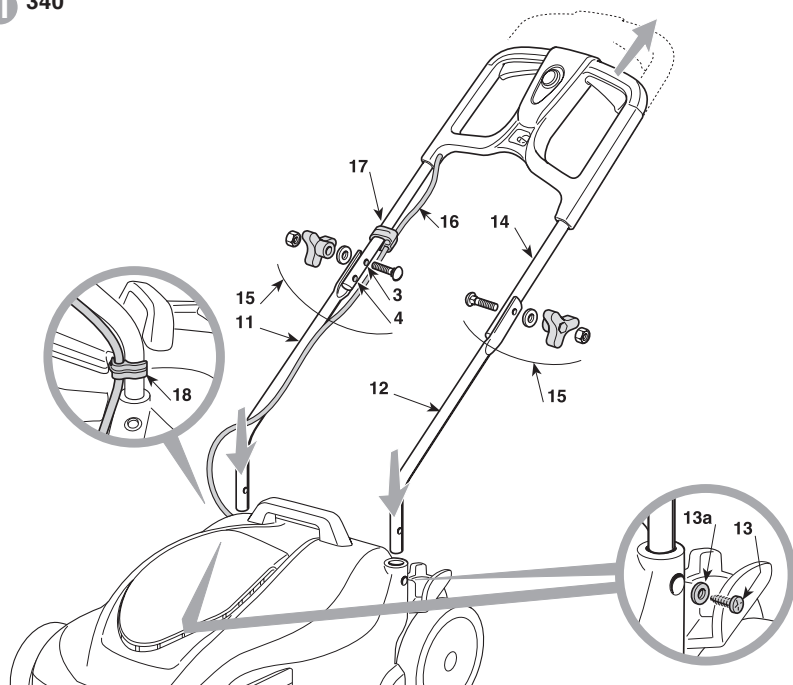
ITALIANO - Istruzioni Originali	IT
ČESKY - Překlad původního návodu k používání	CS
DANSK - Oversættelse af den originale brugsanvisning	DA
DEUTSCH - Übersetzung der Originalbetriebsanleitung	DE
ENGLISH - Translation of the original instruction	EN
ESPAÑOL - Traducción del Manual Original	ES
SUOMI - Alkuperäisten ohjeiden käännös	FI
FRANÇAIS - Traduction de la notice originale	FR
NEDERLANDS - Vertaling van de oorspronkelijke gebruiksaanwijzing	NL
NORSK - Oversettelse av den originale bruksanvisningen	NO
POLSKI - Tłumaczenie instrukcji oryginalnej	PL
PORTUGUÊS - Tradução do manual original	PT
SLOVENSKY - Preklad pôvodného návodu na použitie	SK
SVENSKA - Översättning av bruksanvisning i original	SV
РУССКИЙ - Перевод оригинальных инструкций	RU



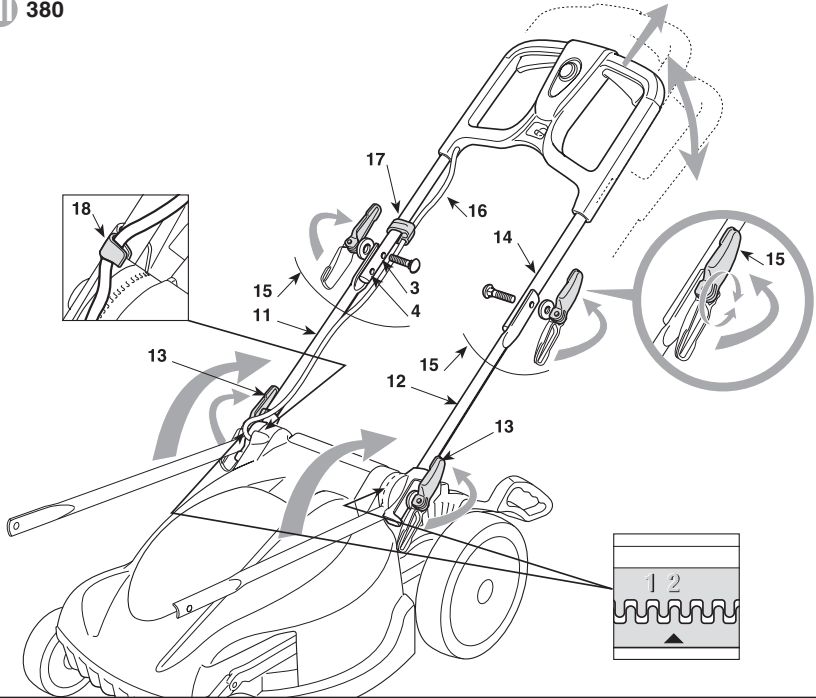
1.1a I 340



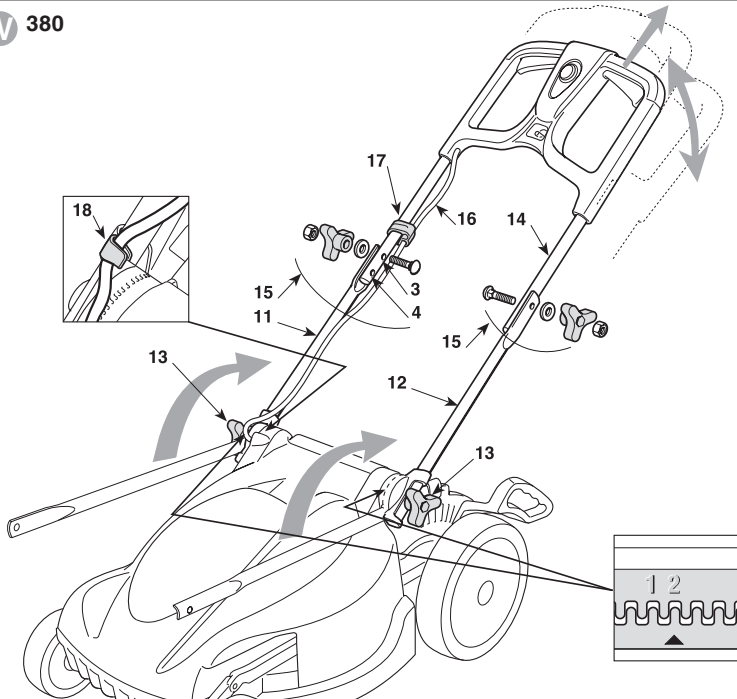
1.1b II 340



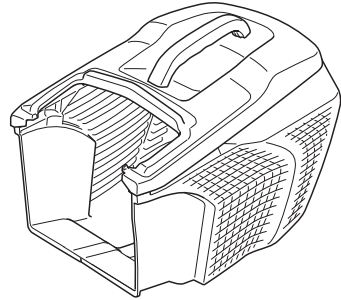
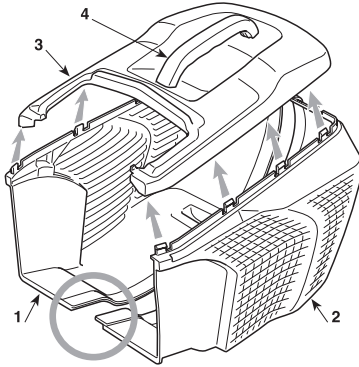
1.1c III 380



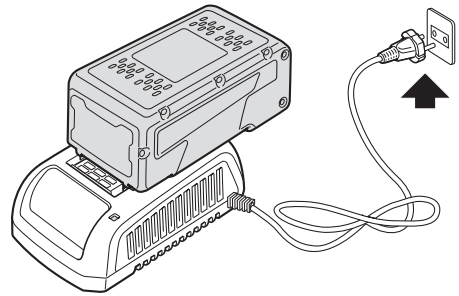
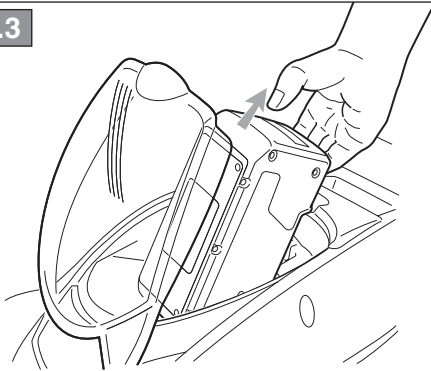
1.1d IV 380



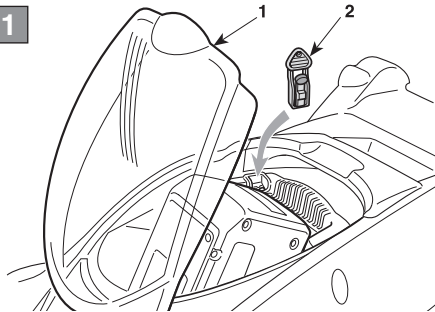
1.2



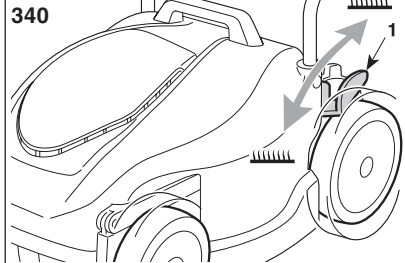
1.3



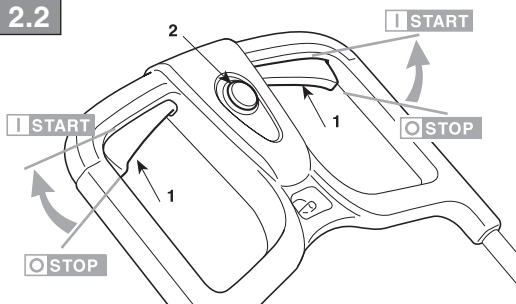
2.1



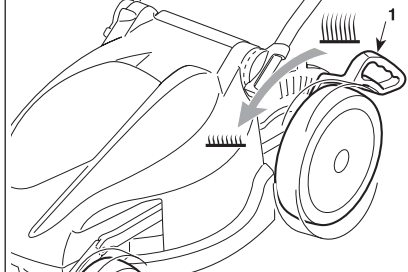
2.3

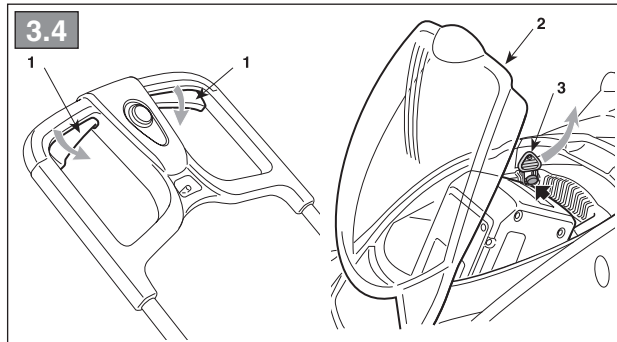
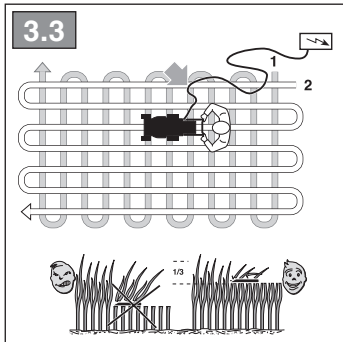
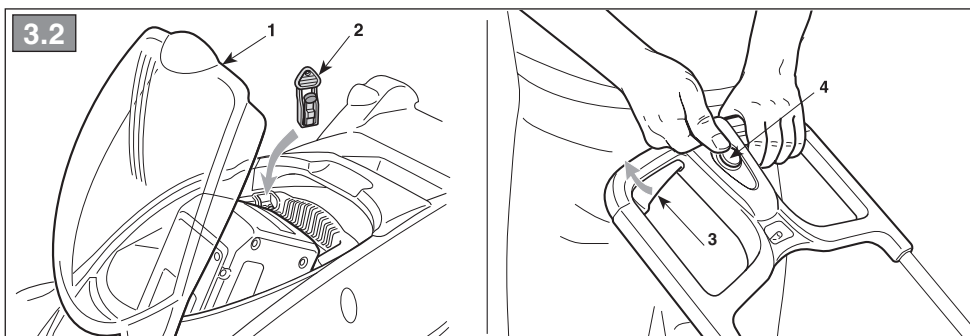
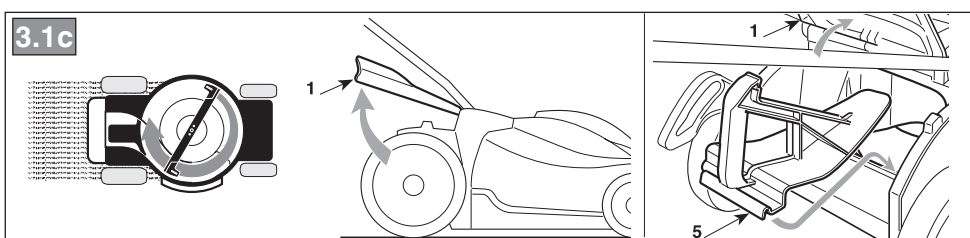
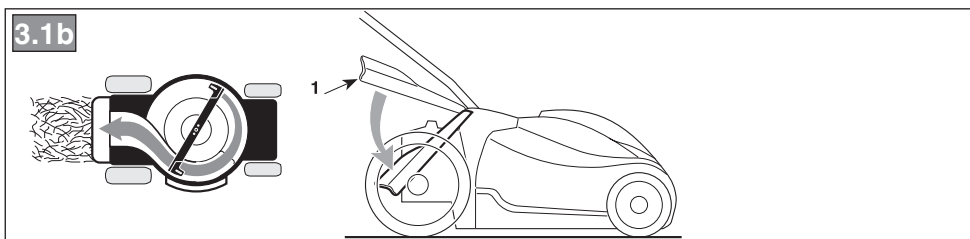
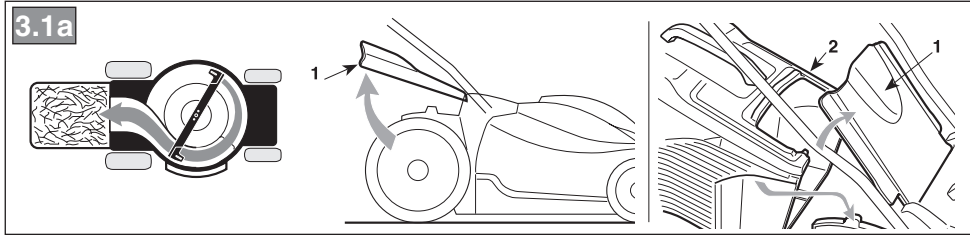


2.2

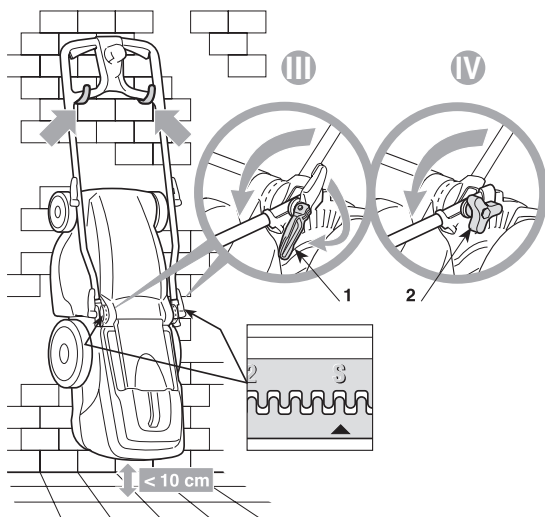


380

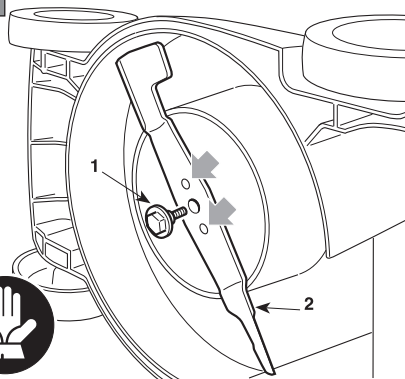




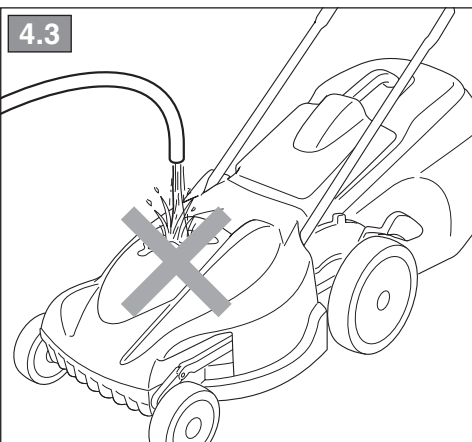
4.1



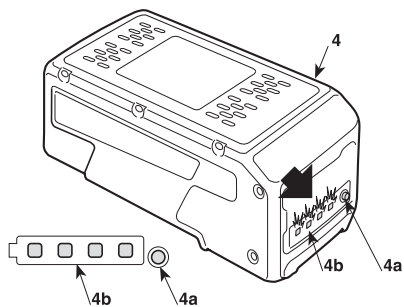
4.2



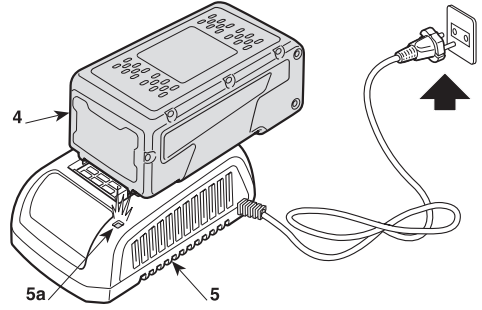
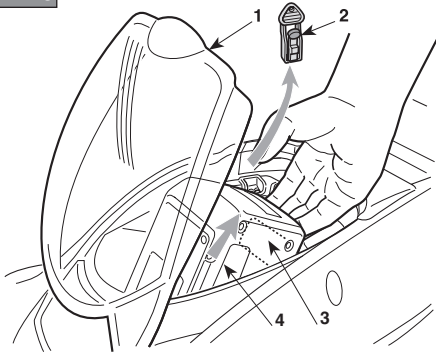
4.3



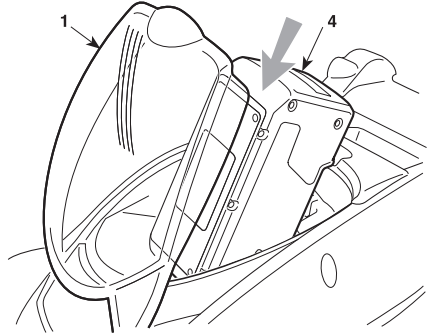
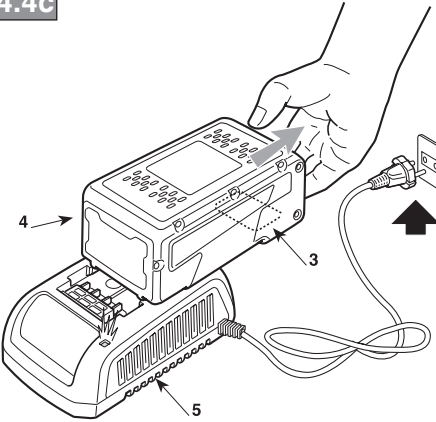
4.4a



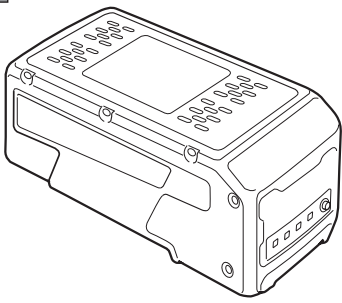
4.4b



4.4c



5.1



[1]	DATI TECNICI		EL 340 Li 48	EL 380 Li 48
[2]	Potenza nominale *	W	500	500
[3]	Velocità mass. di funzionamento motore *	min ⁻¹	3600	3600
[4]	Peso macchina *	kg	12-14	13 - 17
[5]	Tensione e frequenza di alimentazione MAX	V / DC	48	48
[6]	Tensione e frequenza di alimentazione NOMINAL	V / DC	43,2	43,2
[7]	Ampiezza di taglio	cm	34	38
[8]	Livello di pressione acustica	dB(A)	76	78
[9]	Incertezza di misura	dB(A)	0,29	0,67
[10]	Livello di potenza acustica misurato	dB(A)	90	92
[9]	Incertezza di misura	dB(A)	0,3	0,4
[11]	Livello di potenza acustica garantito	dB(A)	91	92
[12]	Livello di vibrazioni	m/s ²	0,5	1,1
[9]	Incertezza di misura	m/s ²	0,15	0,52
[13]	Dimensioni - lunghezza - larghezza - altezza	mm	1300 400 970	1300 460 1070
[14]	Codice dispositivo di taglio		81004159/0	81004156/0 81004162/0
[15]	Accessori		-	-
[16]	Kit "Mulching"		-	-
[17]	Batterie:	mod.	BT 48 Li 2,0 BT 48 Li 2,5 BT 48 Li 4,0 BT 48 Li 5,0	

* Per il dato specifico, fare riferimento a quanto indicato nell'etichetta di identificazione della macchina.

<p>[1] CS - TECHNICKÉ PARAMETRY</p> <p>[2] Jmenovitý výkon *</p> <p>[3] Maximální rychlost činnosti motoru *</p> <p>[4] Hmotnost stroje *</p> <p>[5] Napájecí napětí a frekvence MAX</p> <p>[6] Napájecí napětí a frekvence NOMINAL</p> <p>[7] Šířka sečení</p> <p>[8] Úroveň akustického tlaku</p> <p>[9] Nepřesnost měření</p> <p>[10] Úroveň naměřeného akustického výkonu</p> <p>[11] Úroveň zaručeného akustického výkonu</p> <p>[12] Úroveň vibrací</p> <p>[13] Rozměry (délka/šířka/výška)</p> <p>[14] Kód sekacího zařízení</p> <p>[15] Přislušenství</p> <p>[16] Sada pro Mulčování</p> <p>[17] Kód akumulátoru</p> <ul style="list-style-type: none"> • Ohledně uvedeného údaje vycházejte z hodnoty uvedené na identifikačním štítku stroje. 	<p>[1] DA - TEKNISKE DATA</p> <p>[2] Nominel effekt *</p> <p>[3] Motorens maks. driftshastighed *</p> <p>[4] Maskinens vægt *</p> <p>[5] Forsyningsspænding og -frekvens MAX</p> <p>[6] Forsyningsspænding og -frekvens NOMINAL</p> <p>[7] Klippebredde</p> <p>[8] Lydtrykkniveau</p> <p>[9] Målesikkerhed</p> <p>[10] Målt lydeffektniveau</p> <p>[11] Garanteret lydeffektniveau</p> <p>[12] Vibrationsniveau</p> <p>[13] Mål (længde/bredde/højde)</p> <p>[14] Skæreanordningens varenr.</p> <p>[15] Tilbehør</p> <p>[16] Sæt til "mulching"</p> <p>[17] Batterikode</p> <ul style="list-style-type: none"> • For disse data henvises til hvad der er angivet på maskinens identifikationsmærkat. 	<p>[1] DE - TECHNISCHE DATEN</p> <p>[2] Nennleistung *</p> <p>[3] Max. Betriebsgeschwindigkeit des Motors *</p> <p>[4] Maschinengewicht *</p> <p>[5] Versorgungsspannung und -frequenz MAX</p> <p>[6] Versorgungsspannung und -frequenz NOMINAL</p> <p>[7] Schnittbreite</p> <p>[8] Schalldruckpegel</p> <p>[9] Messungengenauigkeit</p> <p>[10] Gemessener Schalleistungspegel</p> <p>[11] Garantierter Schalleistungspegel</p> <p>[12] Vibrationspegel</p> <p>[13] Abmessungen (Länge/Breite/Höhe)</p> <p>[14] Nummer Schneidwerkzeug</p> <p>[15] Zubehör</p> <p>[16] "Mulching-Kit"</p> <p>[17] Batterie-Code</p> <ul style="list-style-type: none"> • Für die genaue Angabe nehmen Sie bitte auf das Typenschild der Maschine Bezug.
<p>[1] EN - TECHNICAL DATA</p> <p>[2] Rated voltage*</p> <p>[3] Max. motor operating speed *</p> <p>[4] Machine weight *</p> <p>[5] Power supply frequency and voltage MAX</p> <p>[6] Power supply frequency and voltage NOMINAL</p> <p>[7] Cutting width</p> <p>[8] Acoustic pressure level</p> <p>[9] Measurement uncertainty</p> <p>[10] Measured acoustic power level</p> <p>[11] Guaranteed acoustic power level</p> <p>[12] Vibration level</p> <p>[13] Dimensions (length/width/height)</p> <p>[14] Cutting means code</p> <p>[15] Attachments</p> <p>[16] Mulching kit</p> <p>[17] Battery code</p> <ul style="list-style-type: none"> • Please refer to the data indicated on the machine's identification label for the exact figure. 	<p>[1] ES - DATOS TÉCNICOS</p> <p>[2] Potencia nominal *</p> <p>[3] Velocidad máx. de funcionamiento motor *</p> <p>[4] Peso máquina *</p> <p>[5] Tensión y Frecuencia de alimentación MAX</p> <p>[6] Tensión y Frecuencia de alimentación NOMINAL</p> <p>[7] Amplitud de corte</p> <p>[8] Nivel de presión acústica</p> <p>[9] Incertidumbre de medida</p> <p>[10] Nivel de potencia acústica medido</p> <p>[11] Nivel de potencia acústica garantizado</p> <p>[12] Nivel de vibraciones</p> <p>[13] Dimensiones (longitud/anchura/altura)</p> <p>[14] Código dispositivo de corte</p> <p>[15] Accesorios</p> <p>[16] Kit para "Mulching"</p> <p>[17] Código batería</p> <ul style="list-style-type: none"> • Para el dato específico, hacer referencia a lo indicado en la etiqueta de identificación de la máquina. 	<p>[1] FI - TEKNISET TIEDOT</p> <p>[2] Nimellisteho *</p> <p>[3] Moottorin maksimaalinen toimintanopeus *</p> <p>[4] Laitteen paino *</p> <p>[5] Syöttöjännite ja -taajuus MAX</p> <p>[6] Syöttöjännite ja -taajuus NOMINAL</p> <p>[7] Leikkuuleveys</p> <p>[8] Akustisen paineen taso</p> <p>[9] Mittauksen epävarmuus</p> <p>[10] Mittattu äänitehotaso</p> <p>[11] Taattu äänitehotaso</p> <p>[12] Tärinätaso</p> <p>[13] Koko (pituus/leveys/korkeus)</p> <p>[14] Leikkuuvälineen koodi</p> <p>[15] Lisävarusteet</p> <p>[16] Siippuamisvarusteet</p> <p>[17] Akkukoodi</p> <ul style="list-style-type: none"> • Määrittäjä arvoa varten, viittaa laitteen tunnuslaatussa annettuihin tietoihin.
<p>[1] FR - CARACTÉRISTIQUES TECHNIQUES</p> <p>[2] Puissance nominale*</p> <p>[3] Vitesse max. de fonctionnement du moteur*</p> <p>[4] Poids machine*</p> <p>[5] Tension et fréquence d'alimentation* MAX</p> <p>[6] Tension et fréquence d'alimentation* NOMINAL</p> <p>[7] Largeur de coupe</p> <p>[8] Niveau de pression acoustique</p> <p>[9] Incertitude de la mesure</p> <p>[10] Niveau de puissance acoustique mesuré</p> <p>[11] Niveau de puissance acoustique garanti</p> <p>[12] Niveau de vibrations</p> <p>[13] Dimensions (longueur / largeur / hauteur)</p> <p>[14] Code organe de coupe</p> <p>[15] Équipements</p> <p>[16] Kit "Mulching"</p> <p>[17] Code batterie</p> <ul style="list-style-type: none"> • Pour la valeur spécifique, se référer à ce qui est indiqué sur la plaque d'identification de la machine. 	<p>[1] NL - TECHNISCHE GEGEVENS</p> <p>[2] Nominiaal vermogen *</p> <p>[3] Maximale snelheid voor de werking van de motor *</p> <p>[4] Gewicht machine *</p> <p>[5] Spanning en frequentie voeding MAX</p> <p>[6] Spanning en frequentie voeding NOMINAL</p> <p>[7] Maai breedte</p> <p>[8] Niveau geluidsdruk</p> <p>[9] Meetonzekerheid</p> <p>[10] Gemeten akoestisch vermogen</p> <p>[11] Gewaarborgd akoestisch vermogen</p> <p>[12] Niveau trillingen</p> <p>[13] Afmetingen (lengte/breedte/hoogte)</p> <p>[14] Code snij-inrichting</p> <p>[15] Toebehoren</p> <p>[16] Kit "Mulching"</p> <p>[17] Code batterij</p> <ul style="list-style-type: none"> • Voor het specifiek gegeven, verwijst men naar wat aangegeven is op het identificatielabel van de machine. 	<p>[1] NO - TEKNISKE DATA</p> <p>[2] Nominell effekt *</p> <p>[3] Motorens maks driftshastighet *</p> <p>[4] Maskinvekt *</p> <p>[5] Matespenning og -frekvens MAX</p> <p>[6] Matespenning og -frekvens NOMINAL</p> <p>[7] Klippebredde</p> <p>[8] Lydtrykknivå</p> <p>[9] Målesikkerhet</p> <p>[10] Målt lydeffektnivå</p> <p>[11] Garantert lydeffektnivå</p> <p>[12] Vibrasjonsnivå</p> <p>[13] Mål (lengde/bredde/høyde)</p> <p>[14] Artikkelnnummer for klippeinretning</p> <p>[15] Tilbehør</p> <p>[16] Mulching-sett</p> <p>[17] Batterikode</p> <ul style="list-style-type: none"> • For spesifikk informasjon, se referansen på maskinens identifikasjonsetikett.

<p>[1] PL - DANE TECHNICZNE</p> <p>[2] Moc znamionowa *</p> <p>[3] Maks. prędkość obrotowa silnika *</p> <p>[4] Masa maszyny *</p> <p>[5] Napięcie i częstotliwość zasilania MAX</p> <p>[6] Napięcie i częstotliwość zasilania NOMINAL</p> <p>[7] Szerokość koszenia</p> <p>[8] Poziom ciśnienia akustycznego</p> <p>[9] Błąd pomiaru</p> <p>[10] Poziom mocy akustycznej zmierzony</p> <p>[11] Gwarantowany poziomy mocy akustycznej</p> <p>[12] Poziomy wibracji</p> <p>[13] Wymiary (długość/szerokość/wysokość)</p> <p>[14] Kod agregatu tnącego</p> <p>[15] Akcesoria</p> <p>[16] Zestaw mulczujący</p> <p>[17] Kod akumulatora</p> <ul style="list-style-type: none"> • W celu uzyskania konkretnych danych, należy się odnieść do wskazówek zamieszczonych na tabliczce identyfikacyjnej maszyny. 	<p>[1] PT - DADOS TÉCNICOS</p> <p>[2] Potência nominal *</p> <p>[3] Velocidade máx. de funcionamento motor *</p> <p>[4] Peso da máquina *</p> <p>[5] Tensão e frequência de alimentação MAX</p> <p>[6] Tensão e frequência de alimentação NOMINAL</p> <p>[7] Amplitude de corte</p> <p>[8] Nivel de pressão acústica</p> <p>[9] Incerteza de medição</p> <p>[10] Nivel de potência acústica medido</p> <p>[11] Nivel de potência acústica garantido</p> <p>[12] Nivel de vibrações</p> <p>[13] Dimensões (comprimento/largura/altura)</p> <p>[14] Código dispositivo de corte</p> <p>[15] Acessórios</p> <p>[16] Kit "Mulching"</p> <p>[17] Código bateria</p> <ul style="list-style-type: none"> • Para o dado específico, consultar a etiqueta de identificação da máquina. 	<p>[1] SK - TECHNICKÉ PARAMETRE</p> <p>[2] Menovitý výkon *</p> <p>[3] Maximálna rýchlosť činnosti motora *</p> <p>[4] Hmotnosť stroja *</p> <p>[5] Napájacie napätie a frekvencia MAX</p> <p>[6] Napájacie napätie a frekvencia NOMINAL</p> <p>[7] Šírka kosenia</p> <p>[8] Úroveň akustického tlaku</p> <p>[9] Nepresnosť merania</p> <p>[10] Úroveň nameraného akustického výkonu</p> <p>[11] Úroveň zaručeného akustického výkonu</p> <p>[12] Úroveň vibrácií</p> <p>[13] Rozmery (dĺžka/šírka/výška)</p> <p>[14] Kód kosiaceho zariadenia</p> <p>[15] Príslušenstvo</p> <p>[16] Súprava pre Mulčovanie</p> <p>[17] Kód akumulátora</p> <ul style="list-style-type: none"> • Ohľadne uvedeného parametra vychádzajte z hodnoty uvedenej na identifikačnom štítku stroja.
<p>[1] SV - TEKNISKA SPECIFIKATIONER</p> <p>[2] Nominell effekt *</p> <p>[3] Motorns maximala funktionshastighet *</p> <p>[4] Maskinvikt *</p> <p>[5] Spänning och frekvens MAX</p> <p>[6] Spänning och frekvens NOMINAL</p> <p>[7] Skärbredd</p> <p>[8] Ljudtrycksnivå</p> <p>[9] Tvivel med mått</p> <p>[10] Uppmätt ljudeffektivå</p> <p>[11] Garanterad ljudeffektivå</p> <p>[12] Vibrationsnivå</p> <p>[13] Dimensioner (längd/bredd/höjd)</p> <p>[14] Skärenhetens kod</p> <p>[15] Tillbehör</p> <p>[16] Sats för "Mulching"</p> <p>[17] Batterikod</p> <ul style="list-style-type: none"> • För specifik information, se uppgifterna på maskinens märkplåt. 	<p>[1] RU - ТЕХНИЧЕСКИЕ ХАРАКТЕРИСТИКИ</p> <p>[2] Номинальная мощность *</p> <p>[3] Макс. число оборотов двигателя *</p> <p>[4] Вес машины *</p> <p>[5] Напряжение и частота питания MAX</p> <p>[6] Напряжение и частота питания NOMINAL</p> <p>[7] Ширина скашивания</p> <p>[8] Уровень звукового давления</p> <p>[9] Погрешность измерения</p> <p>[10] Измеренный уровень звуковой мощности</p> <p>[11] Гарантируемый уровень звуковой мощности</p> <p>[12] Уровень вибрации</p> <p>[13] Габариты (длина/ширина/высота)</p> <p>[14] Код режущего приспособления</p> <p>[15] Дополнительное оборудование</p> <p>[16] Комплект "Мульчирование"</p> <p>[17] Код батареи</p> <ul style="list-style-type: none"> • Точное значение см. на идентификационном ярлыке машины. 	



NORME DI SICUREZZA da osservare scrupolosamente

A) ADDESTRAMENTO

- 1) **ATTENZIONE!** Leggere attentamente le presenti istruzioni prima di usare la macchina. Prendere familiarità con i comandi e con un uso appropriato della macchina. Imparare ad arrestare rapidamente il motore. L'inosservanza delle avvertenze e delle istruzioni può causare scosse elettriche, incendi e/o gravi lesioni. Conservare tutte le avvertenze e le istruzioni per consultarle in futuro.
- 2) Non permettere mai che la macchina venga utilizzata da bambini o da persone che non abbiano la necessaria dimestichezza con le istruzioni. Le leggi locali possono fissare un'età minima per l'utilizzatore.
- 3) L'apparecchio può essere utilizzato da bambini di età non inferiore a 8 anni e da persone con ridotte capacità fisiche, sensoriali o mentali, o prive di esperienza o della necessaria conoscenza, purché sotto sorveglianza oppure dopo che le stesse abbiano ricevuto istruzioni relative all'uso sicuro dell'apparecchio e alla comprensione dei pericoli ad esso inerenti. I bambini non devono giocare con l'apparecchio. La pulizia e la manutenzione destinata ad essere effettuata dall'utilizzatore non deve essere effettuata da bambini senza sorveglianza.
- 4) Non utilizzare mai il rasaerba con persone, in particolare bambini, o animali nelle vicinanze.
- 5) Non utilizzare mai la macchina se l'utilizzatore è in condizione di stanchezza o malessere, oppure ha assunto farmaci, droghe, alcool o sostanze nocive alle sue capacità di riflessi e attenzione.
- 6) Ricordare che l'operatore o utilizzatore è responsabile di incidenti e imprevisti che si possono verificare ad altre persone o alle loro proprietà. Rientra nella responsabilità dell'utilizzatore la valutazione dei rischi potenziali del terreno su cui si deve lavorare, nonché prendere tutte le precauzioni necessarie per garantire la sua e altrui sicurezza, in particolare sui pendii, terreni accidentati, scivolosi o instabili.
- 7) Nel caso si voglia cedere o prestare ad altri la macchina, assicurarsi che l'utilizzatore prenda visione delle istruzioni d'uso contenute nel presente manuale.

B) OPERAZIONI PRELIMINARI

- 1) Quando si utilizza la macchina indossare sempre calzature da lavoro resistenti, antiscivolo e pantaloni lunghi. Non azionare la macchina a piedi scalzati o con sandali aperti. Evitare di indossare catene, braccialetti e vestiti ingombranti con parti svolazzanti, o provvisti di lacci o cravatte. Raccogliere i capelli lunghi. Indossare sempre cuffie protettive.
- 2) Ispezionare a fondo tutta l'area di lavoro e togliere tutto ciò che potrebbe venire espulso dalla macchina o danneggiare il gruppo di taglio e il motore (sassi, rami, fili di ferro, ossi, ecc.).
- 3) Prima dell'uso, procedere ad una verifica generale della macchina ed in particolare:
 - dell'aspetto del dispositivo di taglio, e controllare che le viti e il gruppo di taglio non siano usurati o danneggiati. Sostituire in blocco il dispositivo di taglio e le viti danneggiate o usurate, per mantenere l'equilibratura. Le even-

tuali riparazioni devono essere eseguite presso un centro specializzato.

- La leva di sicurezza deve avere un movimento libero, non forzato e al rilascio deve tornare automaticamente e rapidamente nella posizione neutra determinando l'arresto del dispositivo di taglio.
- 4) Prima di iniziare il lavoro, montare sempre le protezioni all'uscita (sacco di raccolta, protezione di scarico laterale o protezione di scarico posteriore).

C) DURANTE L'UTILIZZO

- 1) Lavorare solamente alla luce del giorno o con buona luce artificiale e in condizioni di buona visibilità. Allontanare persone, bambini e animali dall'area di lavoro.
- 2) Se possibile, evitare di lavorare nell'erba bagnata. Evitare di lavorare sotto la pioggia e con rischio di temporali. Non usare la macchina in condizioni di brutto tempo, specialmente con probabilità di lampi.
- 3) Non esporre la macchina alla pioggia o ambienti bagnati. L'acqua che penetra in un utensile aumenta il rischio di scossa elettrica.
- 4) Accertarsi sempre del proprio punto di appoggio sui terreni in pendenza.
- 5) Non correre mai, ma camminare; evitare di farsi tirare dal rasaerba.
- 6) Prestare particolare attenzione quando ci si avvicina ad ostacoli che potrebbero limitare la visibilità.
- 7) Tagliare nel senso trasversale del pendio e mai nel senso salita/discesa, facendo molta attenzione ai cambi di direzione e che le ruote non incontrino ostacoli (sassi, rami, radici, ecc.) che potrebbero causare scivolamento laterale o perdita di controllo della macchina.
- 8) La macchina non deve essere utilizzata su pendii superiori a 20°, a prescindere dal senso di marcia.
- 9) Prestare estrema attenzione quando tirate il rasaerba verso di voi. Guardare dietro di sé prima e durante la retromarcia per assicurarsi che non vi siano ostacoli.
- 10) Fermare il dispositivo di taglio se il rasaerba deve essere inclinato per il trasporto, nell'attraversamento di superfici non erbose, e quando il rasaerba viene trasportato da o verso l'area che deve essere tagliata.
- 11) Quando si utilizza la macchina vicino alla strada, fare attenzione al traffico.
- 12) Non utilizzare mai la macchina se i ripari sono danneggiati, oppure senza il sacco di raccolta, la protezione di scarico laterale oppure la protezione di scarico posteriore.
- 13) Prestare molta attenzione in prossimità di dirupi, fossi o argini.
- 14) Avviare il motore con cautela secondo le istruzioni e tenendo i piedi ben distanti dal dispositivo di taglio.
- 15) Durante l'avviamento entrambe le mani devono trovarsi sull'impugnatura.
- 16) Non inclinare il rasaerba per l'avviamento. Effettuare l'avviamento su una superficie piana e priva di ostacoli o erba alta.
- 17) Non avvicinare mani e piedi accanto o sotto le parti rotanti. Stare sempre lontani dall'apertura di scarico.
- 18) Non sollevare o trasportare il rasaerba quando il motore è in funzione.
- 19) Non manomettere o disattivare i sistemi di sicurezza.
- 20) Nei modelli con trazione, disinnestare l'innesto della trasmissione alle ruote prima di avviare il motore.

21) Utilizzare solo gli accessori approvati dal produttore della macchina.

22) Non utilizzare la macchina se gli accessori/utensili non sono installati nei punti previsti.

23) Disinnestare il dispositivo di taglio, fermare il motore e togliere la chiave (accertandosi che tutte le parti in movimento si siano completamente arrestate):

- Durante il trasporto della macchina;
- Ogni qualvolta si lasci il rasaerba incustodito;
- Prima di rimuovere le cause di bloccaggio o disintasarare il convogliatore di scarico;
- Prima di controllare pulire o lavorare sulla macchina;
- Dopo aver colpito un corpo estraneo. Verificare eventuali danni sulla macchina ed effettuare le necessarie riparazioni prima di usarla nuovamente.

24) Disinnestare il dispositivo di taglio e fermare il motore:

- Ogni volta che si toglie o si rimonta il sacco di raccolta;
- Ogni volta che si toglie o si rimonta il deflettore di scarico laterale;
- Prima di regolare l'altezza di taglio se questa operazione non può essere eseguita dalla postazione del conducente.

25) Durante il lavoro, mantenere sempre la distanza di sicurezza dal dispositivo di taglio rotante, data dalla lunghezza del manico.

26) **ATTENZIONE** – In caso di rotture o incidenti durante il lavoro, arrestare immediatamente il motore e allontanare la macchina in modo da non provocare ulteriori danni; nel caso di incidenti con lesioni personali o a terzi, attivare immediatamente le procedure di pronto soccorso più adeguate alla situazione in atto e rivolgersi ad una Struttura Sanitaria per le cure necessarie. Rimuovere accuratamente eventuali detriti che potrebbero arrecare danni o lesioni a persone o a animali qualora rimanessero inosservati.

27) **ATTENZIONE** – Il livello di rumorosità e di vibrazioni riportato nelle presenti istruzioni, sono valori massimi di utilizzo della macchina. L'impiego di un elemento di taglio sbilanciato, l'eccessiva velocità di movimento, l'assenza di manutenzione influiscono in modo significativo nelle emissioni sonore e nelle vibrazioni. Di conseguenza è necessario adottare delle misure preventive atte ad eliminare possibili danni dovuti ad un rumore elevato e alle sollecitazioni da vibrazioni; provvedere alla manutenzione della macchina, indossare cuffie antirumore, effettuare delle pause durante il lavoro.

D) MANUTENZIONE E MAGAZZINAGGIO

1) **ATTENZIONE!** – Togliere la chiave e leggere le relative istruzioni prima di iniziare qualsiasi intervento di pulizia o manutenzione. Indossare indumenti adeguati e guanti di lavoro in tutte le situazioni di rischio per le mani.

2) **ATTENZIONE!** – Non usare mai la macchina con parti usurate o danneggiate. I pezzi guasti o deteriorati devono essere sostituiti e mai riparati. Usare solo ricambi originali: l'uso di ricambi non originali e/o non correttamente montati compromette la sicurezza della macchina, può causare incidenti o lesioni personali e solleva il Costruttore da ogni obbligo o responsabilità.

3) Tutte le operazioni di manutenzione e di regolazione non descritte in questo manuale devono essere eseguite dal vostro Rivenditore o da un Centro specializzato, che dispone delle conoscenze e delle attrezzature necessarie affinché il lavoro sia correttamente eseguito, mantenendo il grado di sicurezza originale della macchina. Operazioni eseguite presso strutture inadeguate o da persone non qualificate comportano il decadimento di ogni forma di

Garanzia e di ogni obbligo o responsabilità del Costruttore.

4) Dopo ogni uso, togliere la chiave e controllare eventuali danni sulla macchina.

5) Mantenere serrati dadi e viti, per essere certi che la macchina sia sempre in condizioni sicure di funzionamento. Una manutenzione regolare è essenziale per la sicurezza e per mantenere il livello delle prestazioni.

6) Controllare regolarmente che le viti del dispositivo di taglio siano serrate correttamente.

7) Indossare guanti da lavoro per maneggiare il dispositivo di taglio, per smontarlo o rimontarlo.

8) Curare l'equilibratura del dispositivo di taglio quando viene affilato. Tutte le operazioni riguardanti il dispositivo di taglio (smontaggio, affilatura, equilibratura, rimontaggio e/o sostituzione) sono lavori impegnativi che richiedono una specifica competenza oltre all'impiego di apposite attrezzature; per ragioni di sicurezza, occorre pertanto che siano sempre eseguite presso un centro specializzato.

9) Durante le operazioni di regolazione della macchina, prestare attenzione ad evitare che le dita rimangano intrappolate fra il dispositivo di taglio in movimento e le parti fisse della macchina.

10) Non toccare il dispositivo di taglio fintanto che non sia stata tolta la chiave e che il dispositivo di taglio non sia completamente fermo. Durante gli interventi sul dispositivo di taglio, fare attenzione che il dispositivo di taglio può muoversi, anche se la chiave è stata tolta.

11) Controllare di frequente la protezione di scarico laterale, oppure la protezione di scarico posteriore, il sacco di raccolta per verificarne l'usura o il deterioramento. Sostituirli se danneggiati.

12) Sostituire gli adesivi che riportano istruzioni e messaggi di avvertenza, se danneggiati.

13) Riporre la macchina in un luogo inaccessibile ai bambini.

14) Lasciare raffreddare il motore prima di collocare la macchina in un qualsiasi ambiente.

15) Per ridurre il rischio di incendio, mantenere la macchina ed in particolare il motore liberi da residui d'erba, foglie o grasso eccessivo. Svuotare il sacco di raccolta e non lasciare contenitori con l'erba tagliata all'interno di un locale.

E) AVVERTENZE AGGIUNTIVE

1) Non usare la macchina in ambienti a rischio di esplosione, in presenza di liquidi infiammabili, gas o polvere. Gli utensili elettrici generano scintille che possono incendiare la polvere o i vapori.

2) Non sovraccaricare la macchina. Usare la macchina adatta al lavoro. Una macchina adeguata eseguirà il lavoro meglio ed in modo più sicuro, alla velocità per la quale è stata progettata.

3) Per caricare la batteria utilizzare solo carica batteria raccomandati dal produttore. Un carica batteria inadeguato può provocare una scossa elettrica, un surriscaldamento o una fuoriuscita di liquido corrosivo dalla batteria.

4) Utilizzare soltanto le batterie specifiche previste per il vostro utensile. L'uso di altre batterie può provocare lesioni e rischio di incendio.

5) Una batteria in cattive condizioni può provocare la fuoriuscita del liquido. Evitare il contatto con il liquido. In caso di contatto accidentale risciacquare con acqua. In caso di contatto del liquido con gli occhi, consultare anche un medico. Il liquido fuoriuscito dalla batteria può provocare irritazioni cutanee o ustioni.

6) Accertarsi che l'apparecchio sia spento prima di inserire la batteria. Montare una batteria in un apparecchio elettrico

accesso può provocare incendi.

7) Tenere la batteria non utilizzata lontana da fermagli per ufficio, monete, chiavi, chiodi, viti o altri piccoli oggetti metallici che potrebbero provocare un corto circuito dei contatti. Un cortocircuito fra i contatti della batteria può comportare combustioni o incendi.

8) L'accumulatore non deve mai essere aperto

9) Non gettare mai nel fuoco le batterie usate - PERICOLO DI ESPLOSIONE!

10) Collegare il carica batteria solo a prese con la tensione di rete indicata sulla targhetta d'identificazione.

11) Usare solo un accumulatore originale.

12) Durante l'uso prolungato, l'accumulatore potrebbe riscaldarsi. Fategli raffreddare prima di caricarlo.

13) Non conservare l'accumulatore e il carica batteria alla portata dei bambini.

14) Non usare il carica batteria in luoghi con presenza di vapori o sostanze infiammabili.

15) Caricare gli accumulatori solo con temperatura compresa tra 10°C e 40°C.

16) Non conservare mai gli accumulatori in ambienti con temperatura superiore a 40°C.

17) Non causare mai cortocircuito fra i contatti degli accumulatori e non collegarli ad oggetti metallici

18) Durante il trasporto degli accumulatori, fare attenzione a che i contatti non vengano collegati fra loro e non usare contenitori metallici per il trasporto.

19) Il cortocircuito dell'accumulatore può causare una esplosione. In ogni caso, il cortocircuito danneggia l'accumulatore.

20) Controllare regolarmente se il cavo del carica batteria è danneggiato. Se il cavo è danneggiato, occorre sostituire il carica batteria.

21) Ricaricare completamente gli accumulatori, prima di riporli per il periodo invernale.

22) Conservare il carica batteria al riparo dalla pioggia o dall'umidità. Infiltrazioni d'acqua nel carica batteria aumentano il rischio di scosse elettriche.

23) Mantenere pulito il carica batteria. Accumuli di sporizia possono provocare una scossa elettrica.

24) Non usare il carica batteria in ambiente con sostanze infiammabili o su superfici facilmente infiammabili, come carta, stoffa, ecc. Durante la ricarica, il carica batteria si riscalda e potrebbe provocare un incendio.

25) Un carica batteria difettoso o un uso scorretto della batteria possono provocare la fuoriuscita di vapori che possono irritare le vie respiratorie. Arieggiare l'ambiente con aria fresca e farsi visitare da un medico in caso di dubbi.

26) Pulire periodicamente le fessure di ventilazione della batteria, per mezzo di un pennello morbido, asciutto e pulito.

F) TRASPORTO E MOVIMENTAZIONE

1) Ogni volta che è necessario movimentare, sollevare, trasportare o inclinare la macchina occorre:

- Indossare robusti guanti da lavoro;
- Afferrare la macchina in punti che offrano una presa sicura, tenendo conto del peso e della sua ripartizione
- Impiegare un numero di persone adeguato al peso della macchina e alle caratteristiche del mezzo di trasporto o del posto nel quale deve essere collocata o prelevata
- Assicurarsi che la movimentazione della macchina non causi danni o lesioni.

2) Durante il trasporto, assicurare adeguatamente la macchina mediante funi o catene.

G) TUTELA AMBIENTALE

1) La tutela dell'ambiente deve essere un aspetto rilevante e prioritario nell'uso della macchina, a beneficio della convivenza civile e dell'ambiente in cui viviamo. Evitare di essere un elemento di disturbo nei confronti del vicino.

2) Seguire scrupolosamente le norme locali per lo smaltimento di imballi, parti deteriorate o qualsiasi elemento a forte impatto ambientale; questi rifiuti non devono essere gettati nella spazzatura, ma devono essere separati e conferiti agli appositi centri di raccolta, che provvederanno al riciclaggio dei materiali.

3) Seguire scrupolosamente le norme locali per lo smaltimento dei materiali di risulta dopo il taglio.

4) Al momento della messa fuori servizio, non abbandonare la macchina nell'ambiente, ma rivolgersi a un centro di raccolta, secondo le norme locali vigenti.

CONOSCERE LA MACCHINA

DESCRIZIONE DELLA MACCHINA E CAMPO DI UTILIZZO

Questa macchina è una attrezzatura da giardinaggio e precisamente un rasaerba con operatore a piedi.

La macchina si compone essenzialmente di un motore, che aziona un dispositivo di taglio racchiuso in un carter, dotato di ruote e di un manico.

L'operatore è in grado di condurre la macchina e di azionare i comandi principali mantenendosi sempre dietro al manico, e quindi a distanza di sicurezza dal dispositivo di taglio rotante. L'allontanamento dell'operatore dalla macchina provoca l'arresto del motore e del dispositivo rotante entro alcuni secondi.

Uso previsto

Questa macchina è progettata e costruita per tagliare (e raccogliere) l'erba in giardini e aree erbose, di estensione rapportata alla capacità di taglio, eseguita con la presenza di un operatore a piedi.

La presenza di accessori o di dispositivi specifici può evitare la raccolta dell'erba tagliata oppure produrre un effetto "mulching" con deposizione dell'erba tagliata sul terreno.

Tipologia di utente

Questa macchina è destinata all'utilizzo da parte di consumatori, cioè operatori non professionisti. Questa macchina è destinata ad un "uso hobbistico".

Uso improprio

Qualsiasi altro impiego, difforme da quelli sopra citati, può rivelarsi pericoloso e causare danni a persone e/o cose.

Rientrano nell'uso improprio (come esempio, ma non solo):

- trasportare sulla macchina persone, bambini o animali;
- farsi trasportare dalla macchina;
- usare la macchina per trainare o spingere carichi;
- usare la macchina per la raccolta di foglie o detriti;
- usare la macchina per regolarizzare siepi, o per il taglio di vegetazione di tipo non erboso;

- utilizzare la macchina in più di una persona;
- azionare il dispositivo rotante nei tratti non erbosi.

ETICHETTA DI IDENTIFICAZIONE E COMPONENTI DELLA MACCHINA (vedi figure a pag. ii)

1. Livello potenza acustica
2. Marchio di conformità CE
3. Anno di fabbricazione
4. Tipo di rasaerba
5. Numero di matricola
6. Nome e indirizzo del Costruttore
7. Codice Articolo
8. Regime del motore
9. Peso in kg
10. Tensione di alimentazione
- 10a. Grado di protezione elettrica
11. Chassis
12. Motore
13. Dispositivo di taglio
14. Protezione di scarico posteriore
15. Sacco di raccolta
16. Manico
17. Comando interruttore
18. Sportello di accesso al vano batteria
19. Chiave di sicurezza
(Dispositivo di disattivazione)

COMPONENTI IN DOTAZIONE ED ETICHETTE DI IDENTIFICAZIONE

21. Batteria (accumulatore)
 - 21.1 Costruttore
 - 21.2 Tensione e capacità
22. Carica batteria
 - 22.1 Costruttore
 - 22.2 Tensione e frequenza di alimentazione / Assorbimento
 - 22.3 Tensione e corrente di carica

Immediatamente dopo l'acquisto della macchina, trascrivere i numeri di identificazione (3 - 4 - 5) negli appositi spazi sull'ultima pagina del manuale.

L'esempio della dichiarazione di conformità si trova nella penultima pagina del manuale.



Non gettare le apparecchiature elettriche tra i rifiuti domestici. Secondo la Direttiva Europea 2012/19/UE sui rifiuti di apparecchiature elettriche ed elettroniche e la sua attuazione in conformità alle norme nazionali, le apparecchiature elettriche esauste devono essere raccolte separatamente, al fine di essere reimpiegate in modo eco-compatibile. Se le apparecchiature elettriche vengono smaltite in una discarica o nel terreno, le sostanze nocive possono raggiungere la falda acquifera ed entrare nella catena alimentare, danneggiando la vostra salute e benessere. Per informazioni più approfondite sullo smaltimento di questo prodotto, contattare l'Ente competente per lo smaltimento dei rifiuti domestici o il vostro Rivenditore.

DESCRIZIONE DEI SIMBOLI RIPORTATI SUI COMANDI (dove previsti)

30. ATTENZIONE - L'avviamento del motore provoca l'innesto contemporaneo del dispositivo di taglio.

32. Arresto
32. Marcia
33. Circuito elettrico attivato (macchina accesa)

PRESCRIZIONI DI SICUREZZA - Il vostro rasaerba deve essere utilizzato con prudenza. A tale scopo, sulla macchina sono stati posti dei pittogrammi, destinati a ricordarvi le principali precauzioni d'uso. Il loro significato è spiegato qui di seguito. Vi raccomandiamo inoltre di leggere attentamente le norme di sicurezza riportate nell'apposito capitolo del presente libretto.

Sostituire le etichette danneggiate o illeggibili.

61. Attenzione: Leggere il libretto di istruzioni prima di usare la macchina.
62. Rischio di espulsione. Tenere le persone al di fuori dell'area di lavoro, durante l'uso.
63. Solo per rasaerba elettrici con alimentazione a rete.
64. Solo per rasaerba elettrici con alimentazione a rete.
65. Attenzione al dispositivo di taglio tagliente: Non introdurre mani o piedi all'interno del dispositivo di taglio. Il dispositivo di taglio continua a girare anche dopo lo spegnimento del motore. Togliere il dispositivo di disattivazione prima della manutenzione.
66. Non esporre la macchina alla pioggia o all'umidità.
67. Attenzione al dispositivo di taglio tagliente: Il dispositivo di taglio continua a ruotare dopo lo spegnimento del motore.
71. Carica batteria dotato di trasformatore di sicurezza.
72. Utilizzare solo in ambiente asciutto.
73. Leggere il libretto di istruzioni prima dell'uso
74. Non esporre l'accumulatore al sole quando la temperatura è superiore a 45°C.
75. Non immergere l'accumulatore nell'acqua e non esporlo all'umidità
76. Non gettare nel fuoco le batterie. PERICOLO DI ESPLOSIONE!

NORME D'USO

NOTA - La corrispondenza fra i riferimenti contenuti nel testo e le rispettive figure (poste alle pagg. ix e seguenti) è data dal numero che precede ciascun paragrafo.

1. COMPLETARE IL MONTAGGIO

NOTA La macchina può essere fornita con alcuni componenti già montati.

ATTENZIONE! Lo sbalaggio e il completamento del montaggio devono essere effettuati su una superficie piana e solida, con spazio sufficiente alla movimentazione della macchina e degli imballi, avvalendosi sempre degli attrezzi appropriati.

Lo smaltimento degli imballi deve avvenire secondo le disposizioni locali vigenti.

1.1a Montaggio del manico (Tipo "I" - Modello 340)

Introdurre nei rispettivi fori le parti inferiore destra (11) e sinistra (12) del manico e fissarle con le viti (13) e le rondelle (13a) in dotazione.

Montare la parte superiore del manico (14) e bloccarla alle due parti inferiori (11) e (12) tramite le maniglie superiori (15) (precedentemente rimosse dai rispettivi fori), inseri-

te in uno dei due fori (3) o (4) in funzione dell'altezza finale desiderata.

Per regolare la forza di ritenzione, occorre sbloccare ciascuna maniglia (15) ed avvitare o svitarla sul suo asse di quanto necessario in modo da assicurare un fissaggio stabile della parte superiore (14) alle due parti inferiori del manico (11) e (12), senza richiedere uno sforzo eccessivo per bloccarle o sbloccarle.

Aggianciare il cavo (16) ai fermacavi (17) e (18) come indicato.

1.1b Montaggio del manico (Tipo "II" - Modello 340)

Introdurre nei rispettivi fori le parti inferiore destra (11) e sinistra (12) del manico e fissarle con le viti (13) e le rondelle (13a) in dotazione.

Montare la parte superiore del manico (14) e bloccarla alle due parti inferiori (11) e (12) tramite le manopole superiori (15) (precedentemente rimosse dai rispettivi fori), inserite in uno dei due fori (3) o (4) in funzione dell'altezza finale desiderata.

Aggianciare il cavo (16) ai fermacavi (17) e (18) come indicato.

1.1c Montaggio del manico (Tipo "III" - Modello 380)

Portare nella posizione di lavoro le due parti inferiori del manico (11) e (12), già premontate, facendo coincidere il dente contrassegnato con «>» ESCLUSIVAMENTE con uno dei due vani contrassegnati con «1» o «2» della dentatura, in funzione dell'altezza desiderata, quindi bloccare le due maniglie inferiori (13).

La posizione deve essere la stessa per entrambi i lati.

Montare la parte superiore del manico (14) e bloccarla alle due parti inferiori (11) e (12) tramite le maniglie superiori (15) (precedentemente rimosse dai rispettivi fori), inserite in uno dei due fori (3) o (4) in funzione dell'altezza finale desiderata.

Per regolare la forza di ritenzione, occorre sbloccare ciascuna maniglia (15) ed avvitare o svitarla sul suo asse di quanto necessario in modo da assicurare un fissaggio stabile della parte superiore (14) alle due parti inferiori del manico (11) e (12), senza richiedere uno sforzo eccessivo per bloccarle o sbloccarle.

Aggianciare il cavo (16) ai fermacavi (17) e (18) come indicato.

1.1d Montaggio del manico (Tipo "IV" - Modello 380)

Portare nella posizione di lavoro le due parti inferiori del manico (11) e (12), già premontate, facendo coincidere il dente contrassegnato con «>» ESCLUSIVAMENTE con uno dei due vani contrassegnati con «1» o «2» della dentatura, in funzione dell'altezza desiderata, quindi bloccare le due manopole inferiori (13).

La posizione deve essere la stessa per entrambi i lati.

Montare la parte superiore del manico (14) e bloccarla alle due parti inferiori (11) e (12) tramite le manopole superiori (15) (precedentemente rimosse dai rispettivi fori), inserite in uno dei due fori (3) o (4) in funzione dell'altezza finale desiderata.

Aggianciare il cavo (16) ai fermacavi (17) e (18) come indicato.

1.2 Montaggio del sacco di raccolta

Unire fra loro i due componenti laterali (1) e (2) del sacco di raccolta e quindi montare la parte superiore (3), incastran-

do correttamente tutti gli agganci perimetrali.

Montare la maniglia (4) sulla parte superiore del sacco di raccolta, inserendola a scatto nelle apposite sedi.

1.3 Rimozione e ricarica della batteria

La macchina è fornita con la batteria parzialmente carica, inserita nel suo alloggiamento.

Prima di utilizzare la macchina, rimuovere la batteria e procedere alla completa ricarica, come indicato al punto 4.4.

2. DESCRIZIONE DEI COMANDI

NOTA Il significato dei simboli riportati sui comandi è spiegato nelle pagine precedenti.

2.1 Chiave di sicurezza (Dispositivo di disattivazione)

L'attivazione e lo spegnimento del circuito elettrico della macchina avvengono per mezzo di una chiave di sicurezza (Dispositivo di disattivazione), posta all'interno del vano batteria.

Aprire lo sportello (1) e inserire a fondo la chiave (2) per permettere l'avviamento del motore.

Per rimuovere la chiave, occorre premere sulla linguetta di fermo.

Rimuovendo la chiave, si disattiva completamente il circuito elettrico per impedire un uso incontrollato della macchina.

2.2 Interruttore a doppia azione

Il motore è comandato da un interruttore a doppia azione, al fine di evitare una partenza accidentale.

Per l'avviamento, premere il pulsante (2), tirare una delle due leve (1) e attendere 2-3 secondi prima che il motore si avvii.

ATTENZIONE! L'avviamento del motore provoca l'innesto contemporaneo del dispositivo di taglio.

Il motore si arresta automaticamente al rilascio di entrambe le leve (1).

2.3 Regolazione dell'altezza di taglio

La regolazione dell'altezza di taglio si effettua per mezzo dell'apposita leva (1).

ESEGUIRE L'OPERAZIONE A DISPOSITIVO DI TAGLIO FERMO.

3. TAGLIO DELL'ERBA

• Autonomia della batteria

L'autonomia della batteria (e quindi la superficie di prato lavorabile prima della ricarica) è principalmente condizionata da:

- fattori ambientali, che producono un maggiore fabbisogno di energia:
 - taglio con erba densa, alta, umida;
- comportamenti dell'operatore, che dovrebbe evitare:
 - accensioni e spegnimenti frequenti durante il lavoro;
 - un'altezza di taglio troppo bassa in relazione alle condizioni dell'erba;
 - una velocità di avanzamento troppo elevata per la quantità di erba da asportare;

ELECTRONIC RPM ADAPTOR

Questa macchina è dotata di un sistema elettronico "ELECTRONIC RPM ADAPTOR" che regola il numero di giri del

motore in base allo sforzo necessario durante il taglio dell'erba.

Il sistema "ELECTRONIC RPM ADAPTOR" ottimizza l'autonomia della batteria.

Nel caso di erba bassa (minor sforzo), la macchina lavora con bassi giri (minor rumore percepito), aumentando l'autonomia della batteria.

Nel caso di erba alta (maggiore sforzo), la macchina lavora con alti giri (maggiore rumore percepito), diminuendo l'autonomia della batteria.

Per ottimizzare l'autonomia della batteria è sempre opportuno:

- tagliare l'erba quando il prato è asciutto;
- tagliare l'erba frequentemente in modo da non farle raggiungere un'altezza elevata;
- impostare un'altezza di taglio maggiore quando l'erba è molto alta ed eseguire una seconda passata ad altezza inferiore;
- non usare la macchina in funzione "mulching" con erba molto alta.

Nel caso si volesse utilizzare la macchina in sessioni di lavoro più lunghe rispetto a quanto consentito dalla batteria standard, è possibile:

- acquistare una seconda batteria standard per sostituire immediatamente la batteria scarica, senza pregiudicare la continuità di utilizzo;
- acquistare una batteria con autonomia maggiorata rispetto alla batteria standard (vedi 5.1).

NOTA Questa macchina permette di effettuare la rasatura del prato in diverse modalità; prima di iniziare il lavoro è opportuno predisporre la macchina in base a come si intende eseguire la rasatura. **ESEGUIRE L'OPERAZIONE A MOTORE SPENTO.**

3.1a Predisposizione per il taglio e la raccolta dell'erba nel sacco di raccolta:

- Sollevare la protezione di scarico posteriore (1) e agganciare correttamente il sacco di raccolta (2) come indicato nella figura.

3.1b Predisposizione per il taglio e lo scarico posteriore dell'erba:

- Rimuovere il sacco di raccolta e assicurarsi che la protezione di scarico posteriore (1) rimanga stabilmente abbassata.

3.1c Predisposizione per il taglio e la sminuzzatura dell'erba (funzione "mulching" - se prevista):

- Sollevare la protezione di scarico posteriore (1), introdurre il tappo deflettore (5) nell'apertura di scarico e spingerlo a fondo fino ad agganciare correttamente il profilo inferiore al bordo dell'apertura di scarico.

Per rimuovere il tappo deflettore (5), sollevare la protezione di scarico posteriore (1) ed estrarlo tenendolo sollevato in modo da sganciare il profilo inferiore dal bordo dell'apertura di scarico.

3.2 Avviamento

Assicurarsi che la batteria sia carica e correttamente inserita nel suo alloggiamento, come indicato al punto 4.4.

Aprire lo sportello (1), quindi inserire a fondo la chiave di sicurezza (2), fino ad avvertire il "click".

Per avviare il motore, premere il pulsante di sicurezza (4) e tirare una delle due leve (3) dell'interruttore.

3.3 Taglio dell'erba

L'aspetto del prato sarà migliore se i tagli saranno effettuati sempre alla stessa altezza e alternativamente nelle due direzioni.

Quando il sacco di raccolta diventa troppo pieno, la raccolta dell'erba non è più efficiente e il rumore del rasaerba cambia.

Per rimuovere e svuotare il sacco di raccolta,

- rilasciare la leva interruttore e attendere l'arresto del dispositivo di taglio;
- sollevare la protezione di scarico posteriore, afferrare la maniglia e rimuovere il sacco di raccolta mantenendolo in posizione eretta.

• **Nel caso di "mulching":** evitare sempre di asportare una ingente quantità d'erba. Non asportare mai più di un terzo dell'altezza totale dell'erba in una sola passata! Adeguare la velocità di avanzamento alle condizioni del prato e alla quantità di erba asportata.

Consigli per la cura del prato

Ogni tipologia di erba presenta caratteristiche diverse e può richiedere quindi diverse modalità per la cura del prato; leggere sempre le indicazioni contenute nelle confezioni delle sementi riguardo l'altezza di rasatura, rapportate alle condizioni di crescita della zona in cui si opera.

Occorre tenere presente che la maggior parte dell'erba è composta da uno stelo e da una o più foglie. Se le foglie vengono tagliate completamente, il prato si danneggia e la ricrescita sarà più difficile.

In linea generale, possono valere le seguenti indicazioni:

- un taglio troppo basso provoca strappi e diradamenti nel tappeto erboso, con un aspetto "a macchie";
- in estate, il taglio deve essere più alto per evitare il disseccamento del terreno;
- non tagliare l'erba quando è bagnata; ciò può ridurre l'efficienza del dispositivo rotante per l'erba che vi si attacca e provocare strappi nel tappeto erboso;
- nel caso di erba particolarmente alta, è bene eseguire una prima rasatura alla massima altezza consentita dalla macchina, seguita da una seconda rasatura a distanza di due o tre giorni.

3.4 Termine del lavoro

Al termine del lavoro, rilasciare entrambe le leve (1).

ATTENDERE L'ARRESTO DEL DISPOSITIVO DI TAGLIO prima di effettuare qualsiasi intervento sul rasaerba.

Aprire lo sportello (2) e rimuovere la chiave di sicurezza (3), premendo sulla linguetta di femo.

IMPORTANTE Nel caso il motore si arresti per surriscaldamento durante il lavoro, è necessario attendere circa 5 minuti prima di poterlo riavviare.

4. MANUTENZIONE ORDINARIA

Conservare il rasaerba in luogo asciutto.

IMPORTANTE La manutenzione regolare e accurata è indispensabile per mantenere nel tempo i livelli di sicurezza e le prestazioni originali della macchina.

Ogni operazione di regolazione o manutenzione deve essere eseguita a motore fermo, con la macchina scollegata dalla rete elettrica.

- 1) Indossare robusti guanti da lavoro prima di ogni intervento di pulizia, manutenzione o regolazione sulla macchina.
- 2) Dopo ogni taglio, rimuovere i detriti d'erba e il fango accumulati all'interno dello chassis per evitare che, disseccandosi, possano rendere difficoltoso il successivo avviamento.
- 3) Assicurarsi sempre che le prese d'aria siano libere da detriti.

ATTENZIONE! *Togliere la chiave di sicurezza prima di riporre la macchina e prima di iniziare ogni intervento di pulizia o manutenzione.*

4.1 Rimessaggio verticale (Modello 380)

In caso di necessità, la macchina può essere riposta verticalmente, appesa ad un gancio.

ATTENZIONE! *Assicurarsi che il gancio e il relativo sistema di fissaggio siano adeguati e in grado di reggere il peso della macchina; prestare attenzione e sorvegliare adeguatamente affinché bambini o animali non si arrampichino sulla macchina, gravando sul carico applicato al gancio.*

Aggianciare la macchina in modo che il dispositivo di taglio rimanga orientato verso una parete o adeguatamente coperto, in modo da non costituire pericolo in caso di contatto, anche accidentale o fortuito, con persone, bambini o animali.

Per riporre la macchina in verticale, sbloccare le maniglie (1 - Tipo "III") oppure allentare le manopole (2 - Tipo "IV") e ruotare in avanti il manico in modo da fare coincidere il dente contrassegnato con «>» ESCLUSIVAMENTE con il vano contrassegnato con «S» della dentatura, quindi bloccare le maniglie (1 - Tipo "III") oppure le manopole (2 - Tipo "IV").

La posizione deve essere la stessa per entrambi i lati.

4.2 Manutenzione del dispositivo di taglio

Ogni intervento sul dispositivo rotante è opportuno che venga eseguito presso un Centro specializzato, che dispone delle attrezzature più idonee.

Su questa macchina è previsto l'impiego di dispositivo di taglio riportante il codice indicato nella tabella a pagina ix. Data l'evoluzione del prodotto, il dispositivo di taglio sopra citato potrebbe essere sostituito nel tempo con un altro, con caratteristiche analoghe di intercambiabilità e sicurezza di funzionamento.

Rimontare il dispositivo di taglio (2) con il codice rivolto verso il terreno, seguendo la sequenza indicata nella figura. Serrare la vite centrale (1) con una chiave dinamometrica, tarata a 30 Nm (per modello 340) oppure 16-20 Nm (per modello 380).

4.3 Pulizia della macchina

Non usare getti d'acqua ed evitare di bagnare il motore e componenti elettrici.

Non impiegare liquidi aggressivi per la pulizia dello chassis.

4.4 RICARICA E GESTIONE DELLA BATTERIA

NOTE

1. La batteria deve essere conservata in ambienti con temperatura compresa fra +7°C e + 40°C. In caso di rimes-

saggio della macchina in ambienti nei quali sussiste la possibilità di superare tali limiti, è opportuno rimuovere la batteria e riporla in un luogo idoneo.

2. Durante l'uso, la batteria è protetta contro lo scaricamento totale tramite un dispositivo di protezione che spegne la macchina e ne blocca il funzionamento.
3. La batteria è dotata di una protezione che impedisce la ricarica se la temperatura ambiente non è compresa fra 0 e +45 °C.
4. La batteria può essere ricaricata in ogni momento, anche parzialmente, senza il rischio di danneggiarla.

4.4a Verifica dello stato di carica della batteria

Per verificare lo stato di carica della batteria (4), premere il pulsantino (4a) che attiva quattro LED (4b) il cui significato è il seguente:

LED	Carica della batteria
4 VERDI	100%
3 VERDI	70%
2 VERDI	45%
1 VERDE	10% - Provvedere alla ricarica
Nessuno	La batteria ha una carica inferiore al 10% e richiede di essere caricata immediatamente. Se dopo 30 minuti di carica non si accende almeno un LED, significa che la batteria è guasta e deve essere sostituita.

4.4b Rimozione e ricarica della batteria

Dopo ogni sessione di lavoro è opportuno provvedere alla ricarica della batteria.

Per ricaricare la batteria:

- aprire lo sportello (1) ed estrarre la chiave di sicurezza (2);
- premere la linguetta inferiore (3) e rimuovere la batteria (4);
- inserire la batteria (4) nel suo alloggiamento del carica batteria (5), spingendola a fondo;
- collegare il carica batteria (5) a una presa di corrente, con tensione corrispondente a quella indicata sulla targhetta.

La durata della ricarica è di circa 1,5 - 3,5 ore, variabili in funzione della capacità della batteria e della carica residua. Il carica batteria (5) è di tipo diagnostico, dotato di un LED che fornisce le informazioni sullo stato della batteria e della ricarica, secondo la tabella seguente:

LED (5a)	Significato
VERDE (Lampeggiante)	Batteria in carica
VERDE	Batteria completamente carica
ROSSO	Batteria surriscaldata: rimuovere la batteria e lasciarla raffreddare per almeno 30 minuti
Spento	Batteria assente o non correttamente inserita

ROSSO (Lampeggiante)	Anomalia nella ricarica e possibile batteria difettosa; in tal caso, rimuovere la batteria e reinserirla entro 2 ore:
	<p>se il LED indica la condizione di carica, significa che la batteria è in buone condizioni e la ricarica può procedere regolarmente. Altrimenti:</p> <ul style="list-style-type: none"> – scollegare e ricollegare il carica batteria alla rete a distanza di qualche minuto; – rimuovere e reinserire la batteria nel carica batteria a distanza di qualche minuto. <p>Se dopo questi tentativi, il LED (5b) non indica la condizione di carica e continua a lampeggiare, significa che la batteria è guasta e deve essere sostituita.</p>

4.4c Rimontaggio della batteria sulla macchina

Completata la ricarica:

- premere la linguetta inferiore (3) e rimuovere la batteria (4) (evitando di mantenerla a lungo sotto carica a ricarica conclusa);
- scollegare il carica batteria (5) dalla rete elettrica
- aprire lo sportello (1) della macchina, inserire la batteria (4) nel suo alloggiamento della macchina spingendola a fondo per bloccarla in posizione e assicurare il contatto elettrico.
- richiudere completamente lo sportello (1).

5. ACCESSORI

ATTENZIONE! Per la vostra sicurezza è tassativamente vietato montare qualsiasi altro accessorio oltre a quelli inclusi nell'elenco seguente, progettati espressamente per il modello e il tipo della vostra macchina.

5.1 Batterie alternative

Sono disponibili batterie di diverse capacità, per adattarsi alle specifiche esigenze operative. L'elenco delle batterie omologate per questa macchina si trova nella tabella a pag. «ix».

6. DIAGNOSTICA

Cosa fare se ...	
Origine del problema	Azione correttiva
1. Azionando l'interruttore, il motore non si avvia	
Chiave di sicurezza mancante o non inserita correttamente	Inserire la chiave fino al "clic" (vedi 3.2)
Batteria mancante o non inserita correttamente	Aprire lo sportello ed assicurarsi che la batteria sia ben alloggiata (vedi 4.4)
Batteria scarica	Controllare lo stato di carica e ricaricare la batteria (vedi 4.4)
Intervento della protezione termica	Lasciare raffreddare la macchina

Avviamento non immediato del motore	Tenere premuto l'interruttore per 1-3 secondi (vedi 2.2)
2. Il motore si arresta durante il lavoro	
Batteria non inserita correttamente	Aprire lo sportello ed assicurarsi che la batteria sia ben alloggiata (vedi 4.4)
Batteria scarica	Controllare lo stato di carica e ricaricare la batteria (vedi 4.4)
Intervento della protezione.	Attendere almeno 5 minuti e poi riavviare la macchina.
	Togliere la chiave di sicurezza. Assicurarsi sempre che le prese d'aria siano libere da detriti.
Ostruzioni che impediscono la rotazione del dispositivo di taglio	Togliere la chiave di sicurezza, indossare guanti da lavoro e rimuovere erba o detriti presenti nella parte inferiore della macchina e/o nel canale di scarico
3. Il motore è in moto ma il dispositivo di taglio non gira	
Fissaggio del dispositivo di taglio allentato	Arrestare immediatamente il motore e contattare un Centro Assistenza (vedi 4.2)
4. Si avvertono rumori e/o vibrazioni eccessive durante il lavoro	
Fissaggio del dispositivo di taglio allentato o dispositivo di taglio danneggiato	Arrestare immediatamente il motore e contattare un Centro Assistenza (vedi 4.2)
5. L'autonomia della batteria è scarsa	
Condizioni di utilizzo gravose con maggiore assorbimento di corrente	Ottimizzare l'utilizzo (vedi 4.4)
Batteria insufficiente per le esigenze operative	Utilizzare una seconda batteria o una batteria maggiorata (vedi 5.2)
6. Il carica batteria non effettua la ricarica della batteria (led rosso acceso o lampeggiante)	
Batteria non inserita correttamente nel carica batteria	Controllare che l'inserimento sia corretto (vedi 4.4)
Condizioni ambientali non idonee	Eseguire la ricarica in ambiente con temperatura adeguata (vedi 4.4)
Contatti sporchi	Pulire i contatti
7. Il carica batteria non effettua la ricarica della batteria (nessun led acceso)	

Mancanza di tensione al carica batteria	Controllare che la spina sia inserita e che vi sia tensione alla presa di corrente
Carica batteria difettoso	Sostituire con un ricambio originale

In ogni altra situazione, non inclusa nell'elenco, consultare il vostro Rivenditore o un Centro Assistenza.


**BEZPEČNOSTNÍ POKYNY
které je třeba důsledně dodržovat**
A) INSTRUKTÁŽ

- 1) **UPOZORNĚNÍ!** Před použitím stroje si pozorně přečtěte tyto pokyny. Seznamte se s ovládacími prvky stroje a s jeho vhodným použitím. Naučte se rychle zastavit motor. Neuposlechnutí upozornění a pokynů může způsobit závažné elektrickým proudem, požár a/nebo vážná ublížení na zdraví. Ušchovejte všechna upozornění z důvodu jejich budoucí konzultace.
- 2) Nikdy nepřipusťte, aby stroj používaly děti nebo osoby, které nejsou dokonale seznámeny s pokyny pro jeho použití. Zákony v jednotlivých zemích upřesňují minimální předepsaný věk pro uživatele.
- 3) Toto zařízení může být používáno dětmi ve věku nejméně 8 let a osobami s omezenými fyzickými, sensorickými nebo duševními schopnostmi nebo osobami bez zkušeností a znalostí, když jsou pod dozorem nebo když jsou poučeny o bezpečném použití zařízení a chápou související nebezpečí. Děti si nesmí hrát se zařízením. Čištění a údržbu, které má provádět uživatel, nesmějí provádět děti bez dozoru.
- 4) Nikdy nepoužívejte sekačku, pokud se v její blízkosti nacházejí osoby, zvláště děti, nebo zvířata.
- 5) Stroj nesmíte nikdy používat, jste-li unaveni, pokud je vám nevolno nebo v případě, že jste užili léky, drogy, alkohol nebo jiné látky snižující vaše reflexní schopnosti a pozornost.
- 6) Pamatujte, že obsluha nebo uživatel nese odpovědnost za nehody a nepředvídané události způsobené jiným osobám nebo jejich majetku. Zhodnocení možných rizik při práci na zvoleném terénu patří do odpovědnosti uživatele, který je také odpovědný za přijetí všech dostupných opatření k zajištění vlastní bezpečnosti a také bezpečnosti jiných osob, zvláště na svazích, nepravidelném, kluzkém a nestabilním terénu.
- 7) V případě, že chcete postoupit nebo půjčit stroj jiným osobám, ujistěte se, že se uživatel seznámí s pokyny pro použití, uvedenými v tomto návodu.

B) PŘÍPRAVNÉ ÚKONY

- 1) Během použití stroje vždy použijte odolnou pracovní protiskluzovou obuv a dlouhé kalhoty. Nepracujte bosí nebo v otevřených sandálech. Vyhněte se nošení řetízků, náramků a volného oděvu s vláčnými součástmi nebo oděvu vybaveného šňůrkami a také se vyhněte nošení kravat. Dlouhé vlasy sepněte. Vždy používejte chrániče sluchu.
- 2) Důkladně prohlédněte celou pracovní plochu a sejměte z ní vše, co by mohlo být vymrštno ze stroje nebo co by mohlo poškodit sekačí jednotku a motor (kameny, větve, železné dráty, kosti apod.).
- 3) Před použitím stroje proveďte jeho základní kontrolu se zvláštním důrazem na následující skutečnosti:
 - Zkontrolujte vzhled sekačích zařízení a zkontrolujte, zda nejsou opotřebené ani poškozené šrouby a sekačí jednotka. Vyměňte jako celek poškozené nebo opotřebené sekačí zařízení a šrouby, aby bylo zachováno vyvážení. Případné opravy musí být provedeny ve specializovaném středisku.
 - Pojistná páka se musí pohybovat volně, nenásilně a při

uvolnění se musí automaticky a rychle vrátit do neutrální polohy a způsobit tak zastavení sekačích zařízení.

- 4) Před zahájením pracovní činnosti vždy namontujte ochranné kryty na výstupu (sběrný koš, ochranný kryt bočního výhozu nebo ochranný kryt zadního výhozu).

C) BĚHEM POUŽITÍ

- 1) Pracujte pouze při denním světle nebo při dobrém umělém osvětlení, a za podmínek dobré viditelnosti. Vzdalte osoby, děti a zvířata z pracovního prostoru.
- 2) Dle možnosti se vyhněte pracovní činnosti v mokré trávě. Nepracujte za deště a při riziku výskytu bouřek. Nepoužívejte stroj za špatného počasí, zejména v případě pravděpodobného výskytu blesků.
- 3) Nevystavujte stroj dešti, ani jej nenechávejte ve vlhkém prostředí. Voda, která pronikne do nástroje, zvyšuje riziko zásahu elektrickým proudem.
- 4) Na terénech ve svahu se pokaždé ujistěte o svém opěrném bodu.
- 5) Nikdy neběhejte, ale kráčejte; nedovoľte, aby vás sekačka tahala.
- 6) Věnujte mimořádnou pozornost přibližování k překážkám, které by mohly omezovat viditelnost.
- 7) Na svahu sekejte v příčném směru, a nikdy ne směrem nahoru/dolů. Věnujte velkou pozornost změnám směru a také tomu, aby kola nenarážela do překážek (skály, větve, kořeny atd.), které by mohly způsobit boční sklouznutí nebo ztrátu kontroly nad strojem.
- 8) Stroj nesmí být používán na svazích s vyšším sklonem než 20°, a to bez ohledu na směr jízdy.
- 9) Věnujte mimořádnou pozornost přitahování sekačky směrem k vám. Před zpětným chodem i během něj se ohlédněte za sebe, abyste se ujistili, že se tam nenacházejí překážky.
- 10) Když má být sekačka nakloněna za účelem přepravy, při překonávání netravnatých povrchů a při přepravě sekačky směrem z oblasti, kterou je třeba posekat, nebo směrem z ní, zastavte sekačí zařízení.
- 11) Při použití stroje blízko silnice dávejte pozor na provoz.
- 12) Nikdy nepoužívejte stroj, když jsou poškozené ochranné kryty nebo když je stroj bez sběrného koše, ochranného krytu bočního výhozu nebo ochranného krytu zadního výhozu.
- 13) Věnujte velkou pozornost blízkosti srázů, příkopů nebo mezí.
- 14) Motor uvádějte do činnosti opatrně a dle pokynů a udržujte přítom chodidla v dostatečné vzdálenosti od sekačích zařízení.
- 15) Během uvádění do chodu musí být obě ruce na rukojeti.
- 16) Nenaklánějte sekačku za účelem uvedení do chodu. Uvádění do chodu provádějte na rovném povrchu bez překážek a vysoké trávy.
- 17) Nepřibližujte ruce ani chodidla k otáčejícím se součástem ani pod ně. Vždy se zdržujte v dostatečné vzdálenosti od výstupního otvoru.
- 18) Nezvedejte ani nepřepravujte sekačku, když je motor v činnosti.
- 19) Neprovádějte neoprávněné zásahy do bezpečnostních zařízení ani je nevyřazujte z činnosti.
- 20) U modelů s pohonem před uvedením motoru do chodu vyřadte náhon na kola.

- 21) Používejte výhradně příslušenství schválené výrobcem stroje.
- 22) Nepoužívejte stroj když příslušenství/nástroje není/nejsou nainstalováno/nainstalovány v určených místech.
- 23) Vyřadte sekací zařízení, zastavte motor a vyjměte klíč (a ujistěte se, že jsou všechny pohybující se součásti úplně zastavené):
- Během přepravy stroje;
 - při každém ponechání sekačky bez dozoru;
 - před odstraňováním příčin zablokování nebo před odstraňováním ucpaní vyvažovacího kanálu;
 - před kontrolou, čištěním nebo prováděním jakýchkoliv prací na stroji;
 - po zásahu cizího předmětu. Před opětovným použitím stroje zkontrolujte případné škody na stroji a proveďte potřebné opravy.
- 24) Vyřadte sekací zařízení a zastavte motor:
- Při každém sejmutí nebo zpětném nasazení sběrného koše;
 - při každém sejmutí nebo zpětném nasazení vychylovače bočního výhozu;
 - před výškovým nastavením, když jej nelze provést z místa obsluhy.
- 25) Během pracovních činností udržujte bezpečnostní vzdálenost od otáčejícího se sekacího zařízení, vymezenou délkou rukojeti.
- 26) **UPOZORNĚNÍ** – V případě zlomení nebo nehody během pracovních činností okamžitě zastavte motor a oddalte stroj, aby se zabránilo dalším škodám; v případě nehod s ublížením na zdraví třetím osobám okamžitě uveďte do praxe postupy první pomoci nejvhodnější pro danou situaci a obraťte se na zdravotní středisko ohledně potřebného ošetření. Odstraňte jakoukoli případnou suť, která by mohla způsobit škody a ublížení na zdraví osob nebo zvířat ponechaných bez dozoru.
- 27) **UPOZORNĚNÍ** – Úroveň hluku a vibrací uvedená v tomto návodu představuje maximální hodnotu použití stroje. Použití nevyváženého sekacího prvku, příliš vysoká rychlost pohybu a chybějící údržba výrazně ovlivňují akustické emise a vibrace. Proto je třeba přijmout preventivní opatření pro odstranění možných škod způsobených vysokým hlukem a namáháním v důsledku vibrací; zajistěte údržbu stroje, používejte chrániče sluchu a během pracovních činností dělejte přestávky.

D) ÚDRŽBA A SKLADOVÁNÍ

- 1) **UPOZORNĚNÍ!** – Před každým čištěním nebo údržbou stroje vyjměte klíč a přečtěte si příslušné pokyny. Ve všech situacích, kde hrozí vašim rukám nebezpečí zranění, používejte vhodný oděv a pracovní rukavice.
- 2) **UPOZORNĚNÍ!** – Nikdy nepoužívejte stroj, který má opotřebované nebo poškozené součásti. Vadné nebo opotřebované součásti musí být nahrazeny a nikdy nesmí být opravovány. Používejte pouze originální náhradní díly: Použití neoriginálních a/nebo nesprávně namontovaných náhradních dílů může způsobit nehody nebo ublížení na zdraví osob a zbavuje Výrobce jakékoli povinnosti nebo odpovědnosti.
- 3) Všechny úkony seřizování a údržby, které nejsou popsány v tomto návodu, musí být provedeny vašim Prodejcem nebo autorizovaným servisním střediskem, které disponuje potřebnými znalostmi a vybavením, potřebným pro správné provedení uvedených operací při současném dodržení původní bezpečnostní úrovně stroje. Operace prováděné u neautorizovaných organizací nebo operace prováděné nekvalifikovaným personálem způsobí propadnutí jaké-

- koli formy záruky a jakékoli povinnosti nebo odpovědnosti Výrobce.
- 4) Po každém použití vyjměte klíč a zkontrolujte případné škody na stroji.
- 5) Pravidelně kontrolujte utažení matic a šroubů, abyste si mohli být stále jisti bezpečným a funkčním stavem stroje. Pravidelná údržba je zásadou pro bezpečnost a pro zachování původní výkonnosti.
- 6) Pravidelně kontrolujte, zda jsou šrouby sekacího zařízení správně utažené.
- 7) Při manipulaci se sekacím zařízením, při jeho demontáži nebo zpětné montáži používejte pracovní rukavice.
- 8) Při ostření sekacího zařízení dbejte na jeho vyvážení. Všechny operace týkající se sekacího zařízení (demontáž, ostření, vyvažování, zpětná montáž a/nebo výměna) představují velice náročnou práci, které vyžadují specifické znalosti a použití příslušných zařízení; z bezpečnostních důvodů je proto zapotřebí, aby byly pokaždé provedeny ve specializovaném středisku.
- 9) Během operací seřizování stroje věnujte pozornost tomu, abyste zabránili uvíznutí prstů mezi pohybujícím se sekacím zařízením a pevnými součástmi stroje.
- 10) Nedotýkejte se sekacího zařízení, pokud nebyl vyjmutý klíč, a dokud sekací zařízení není úplně zastaveno. Během zásahů na sekacím zařízení dávejte pozor na to, že se sekací zařízení může pohybovat, i když byl klíč vyjmutý.
- 11) Pravidelně kontrolujte ochranný kryt bočního výhozu, ochranný kryt zadního výhozu nebo sběrný koš, abyste ověřili jejich opotřebení nebo zhoršení stavu. V případě jejich poškození je vyměňte.
- 12) Poškozené výstražné štítky s pokyny a s varováními vyměňte za nové.
- 13) Stroj odkládejte na místo, které není přístupné dětem.
- 14) Před umístěním stroje v jakémkoli prostředí nechte vychladnout motor.
- 15) Abyste snížili riziko požáru, udržujte stroj, zejména motor, bez zbytků trávy, listů a přebytečného mazuva. Vyprázdněte sběrný koš a nenechávejte nádoby s posekanou trávou uvnitř místnosti.

E) DODATEČNÁ OPATŘENÍ

- 1) Nepoužívejte stroj v prostředí s rizikem výbuchu, za přítomnosti hořlavých kapalin, plynů nebo prachu. Elektrické nářadí způsobuje vznik jisker, které mohou zapálit prach nebo výpary.
- 2) Nepřetěžujte stroj. Používejte stroj vhodný pro danou pracovní činnost. Vhodný stroj provede pracovní činnost lépe a bezpečněji, rychleji, pro kterou byl navržen.
- 3) Pro nabití akumulátoru používejte výhradně nabíječky akumulátorů doporučené výrobcem. Nevhodná nabíječka akumulátorů může způsobit zásah elektrickým proudem, přehřátí nebo únik korozivní kapaliny z akumulátoru.
- 4) Používejte pouze specifické akumulátory určené pro vaše nářadí. Použití jiných akumulátorů může způsobit zranění a riziko požáru.
- 5) Akumulátor ve špatném stavu může způsobit únik kapaliny. Vyhnete se styku s kapalinou. V případě náhodného styku omyjte zasažené místo vodou. V případě vniknutí kapaliny do očí vyhledejte lékařskou pomoc. Kapalina uniklá z akumulátoru může způsobit podráždění kůže nebo vznik popálenin.
- 6) Před vložením akumulátoru se ujistěte, že je zařízení vypnuté. Montáž akumulátoru do zapnutého elektrického zařízení může způsobit požár.
- 7) Nepoužívaný akumulátor skladujte v dostatečné vzdálenosti od sponek, mincí, klíčů, hřebíků, šroubů nebo jiných

malých kovových předmětů, které by mohly způsobit zkrat kontaktů. Zkrat mezi kontakty akumulátoru může způsobit hoření nebo požár.

8) Akumulátor se nesmí nikdy otevírat.

9) Nikdy neodhazujte použité akumulátory do ohně - HROZÍ NEBEZPEČÍ VÝBUCHU!

10) Nabíječku akumulátorů připojujte pouze do zásuvky se síťovým napětím uvedeným na identifikačním štítku.

11) Používejte pouze originální akumulátor.

12) Během dlouhodobého použití by mohlo dojít k ohřátí akumulátoru. Před nabíjením jej nechte vychladnout.

13) Akumulátor a nabíječku akumulátorů skladujte mimo dosah dětí.

14) Nepoužívejte nabíječku akumulátorů na místech s přítomností hořlavých výparů nebo látek.

15) Nabíjení akumulátorů provádějte pouze při teplotě v rozmezí od 10 °C do 40 °C.

16) Nikdy neskladujte akumulátory v prostředích s teplotou vyšší než 40 °C.

17) Nikdy nezpůsobujte zkrat mezi kontakty akumulátorů a nepřipojujte je ke kovovým předmětům.

18) Během přepravy akumulátorů věnujte pozornost tomu, aby se zabránilo vzájemnému propojení kontaktů, a nepoužívejte pro přepravu kovové nádoby.

19) Zkrat akumulátorů může způsobit výbuch. Zkrat v každém případě poškozuje akumulátor.

20) Pravidelně kontrolujte, zda kabel nabíječky akumulátorů není poškozen. V případě poškození kabelu je třeba provést výměnu nabíječky akumulátoru.

21) Před uskladněním akumulátorů na začátku zimního období je úplné nabíjet.

22) Nabíječku akumulátorů skladujte na místě chráněném před deštěm a vlhkostí. Vniknutí vody do nabíječky akumulátorů zvyšuje riziko zásahu elektrickým proudem.

23) Nabíječku akumulátorů udržujte v čistém stavu. Nánosy špíny mohou způsobit zásah elektrickým proudem.

24) Nabíječku akumulátorů nepoužívejte v prostředí se zápalnými látkami nebo na snadno zápalných površích, jako je papír, textilie apod. Během nabíjení dochází k ohřevu nabíječky akumulátorů, a proto by mohla způsobit vznik požáru.

25) Vadné nebo nesprávně používané nabíječky akumulátorů mohou způsobit únik výparů, které mohou dráždit dýchací cesty. Vyvětrejte prostředí čerstvým vzduchem a v případě pochybností vyhledejte lékařskou pomoc.

26) Pravidelně vyčistěte ventilační štrbiny akumulátoru jemným, suchým a čistým štetcem.

F) PŘEPRAVA A MANIPULACE

1) Při příležitosti každé manipulace se strojem, jeho zvedání, přepravě nebo naklání je třeba:

- Používat silné pracovní rukavice;
- uchopit stroj v místech, která umožňují bezpečný úchop, a mít přitom na paměti hmotnost stroje a její rozložení;
- použít počet osob úměrný hmotnosti stroje a charakteristikám přepravního prostředku nebo místa, do kterého má být stroj umístěn nebo ze kterého má být odebrán;
- ujistit se, že při pohybu stroje nedochází ke vzniku škod nebo zranění.

2) Během přepravy náležitě zajistěte stroj lany nebo řetězy.

G) OCHRANA ŽIVOTNÍHO PROSTŘEDÍ

1) Ochrana životního prostředí musí představovat významný a prioritní aspekt použití stroje ve prospěch občanské

ho spolužití a prostředí, v němž žijeme. Vyvarujte se toho, abyste byli rušivým prvkem ve vztahu s vašimi sousedy.

2) Důkladně dodržujte místní normy pro likvidaci obalů, opotřebovaných součástí nebo jakéhokoli prvku se silným dopadem na životní prostředí; tento odpad nesmí být odhozen do běžného odpadu, ale musí být oddělen a odevzdán do příslušných sběrných středisek, která zajistí recyklaci materiálů.

3) Důsledně dodržujte místní předpisy týkající se likvidace materiálu vzniklého sekáním.

4) Při vyřazení stroje z provozu jej nenechávejte volně v přírodě, ale obraťte se na sběrné středisko v souladu s platnými místními předpisy.

SEZNÁMENÍ SE STROJEM

POPIS STROJE A JEHO POUŽITÍ

Tento stroj je zařízením pro práce na zahradě, konkrétně sekačkou se stojící obsluhou.

K hlavním součástem stroje patří motor, který uvádí do činnosti sekací zařízení uzavřené v ochranném krytu, kola a rukojeť.

Obsluha je schopna obsluhovat stroj a používat hlavní ovládací prvky tak, že se bude vždy zdržovat za rukojeť, tedy v bezpečné vzdálenosti od otáčejícího se sekacího zařízení. Vzdálení obsluhy od stroje způsobí zastavení motoru a otáčejícího se zařízení v průběhu několika sekund.

Určené použití

Tento stroj byl navržen a vyroben pro sekání (a sběr) trávy v zahradách a na travnatých porostech, což se provádí v přítomnosti stojící obsluhy v rozsahu úměrném kapacitě sekání.

Přítomnost příslušenství nebo specifických zařízení umožňuje vyhnout se sběru posečené trávy nebo ji mulčovat a ukládat jí namočené trávy na terén.

Druhy uživatelů

Tento stroj je určen k použití ze strany spotřebitelů, tedy neprofesionální obsluhy. Tento stroj je určen pro použití „domácími kutily“.

Nevhodné použití

Jakékoli jiné použití, které se liší od výše uvedených použití, může být nebezpečné a může způsobit ublížení na zdraví osob a/nebo škody na majetku.

Do nevhodného použití patří (například, ale nejen):

- Převážení osob, dětí nebo zvířat na stroji;
- nechat se převážet strojem;
- používání stroje k tažení nebo tlačení nákladů;
- používání stroje pro sběr listů nebo sutě;
- používání stroje pro úpravu živých plotů nebo pro sečení netravnatých porostů;
- používání stroje více než jednou osobou;
- aktivace rotačního zařízení na úsecích bez travnatého porostu.

IDENTIFIKAČNÍ ŠTÍTEK A SOUČÁSTI STROJE (viz obrázky na str. ii)


1. Úroveň akustického výkonu
2. Označení shody CE
3. Rok výroby
4. Typ sekačky
5. Výrobní číslo
6. Název a adresa Výrobce
7. Kód Výrobku
8. Otáčky motoru
9. Hmotnost v kg
10. Napájecí napětí
- 10a. Třída elektrické ochrany
11. Skříň
12. Motor
13. Sekací zařízení
14. Ochranný kryt zadního výhozu
15. Sběrný koš
16. Rukojeť
17. Ovládání vypínače
18. Okénko pro přístup k prostoru pro akumulátor
19. Bezpečnostní klíč (Vypínací zařízení)

KOMPONENTY, KTERÉ JSOU SOUČÁSTÍ VÝBAVY, A IDENTIFIKAČNÍ ŠTÍTKY

21. Akumulátor
- 21.1 Výrobce
- 21.2 Napětí a kapacita
22. Nabíječka akumulátorů
- 21.1 Výrobce
- 22.2 Napájecí napětí a frekvence / Proudový odběr
- 22.3 Nabíjecí napětí a proud

Okamžitě po zakoupení stroje si přečtěte identifikační číslo (3 - 4 - 5) na příslušná místa na poslední straně návodu.

Příklad prohlášení o shodě se nachází na předposlední straně návodu.

 Nevyhazujte elektrická zařízení do domovního odpadu. Podle Evropské směrnice 2012/19/EU o odpadu tvořeném elektrickými a elektronickými zařízeními a její aplikace v podobě národních norem musí být elektrická zařízení po skončení své životnosti odevzdána do sběru odděleně za účelem jejich eko-kompatibilní recyklace. Když se elektrická zařízení likvidují na smetišti nebo volně v přírodě, škodlivé látky mohou proniknout do podzemních vod a dostat se do potravinového řetězce, čímž mohou poškodit naše zdraví a zdravotní pohodu. Pro získání podrobnějších informací o likvidaci tohoto výrobku se obraťte na kompetentní organizaci, zabývající se ekologickou likvidací domovního odpadu, nebo na vašeho Prodejce.

POPIS SYMBOLŮ UVEDENÝCH NA OVLÁDACÍCH PRVCÍCH (jsou-li součástí)

30. UPOZORNĚNÍ - Uvedení motoru do chodu způsobí současně zařazení sekacího zařízení.
 31. Zastavení
 32. Chod
 33. Elektrický rozvod aktivovaný (zapnutý stroj)
- BEZPEČNOSTNÍ NAŘÍZENÍ** - Vaše sekačka se musí po-

užívat opatrně. Za tímto účelem byly na stroj umístěny symboly, jejichž cílem je připomínat vám základní opatření související s použitím. Význam jednotlivých symbolů je následující. Dále vám doporučujeme, abyste si pozorně přečetli bezpečnostní pokyny uvedené v příslušné kapitole tohoto návodu.

Vyměňte poškozené nebo nečitelné štítky.

61. Upozornění: Před použitím stroje si přečtěte návod k použití.
62. Riziko vymrštění. Během použití zařízení udržte osoby mimo pracovní prostor.
63. Platí pouze pro elektrické sekačky se síťovým napájením.
64. Platí pouze pro elektrické sekačky se síťovým napájením.
65. Pozor na ostré sekací zařízení: Nevkládejte ruce ani nohy do sekacího zařízení. Sekací zařízení se nadále otáčí i po vypnutí motoru. Před zahájením údržby vypněte vypínací zařízení.
66. Nevystavujte stroj dešti nebo vlhkosti.
67. Pozor na ostré sekací zařízení: Sekací zařízení se nadále otáčí i po vypnutí motoru.

71. Nabíječka akumulátorů vybavená bezpečnostním transformátorem.
72. Používejte výhradně v suchém prostředí.
73. Před použitím si přečtěte návod.
74. Nevystavujte akumulátor slunci při teplotě vyšší než 45 °C.
75. Neponořujte akumulátor do vody a nevystavujte jej vlhkosti.
76. Neodhazujte akumulátory do ohně. HROZÍ NEBEZPEČÍ VÝBUCHU!

POKYNY PRO POUŽITÍ

POZNÁMKA - Vztah mezi odkazy uvedenými v textu a příslušnými obrázky (uvedenými na straně ix a na následujících stranách) je dán číslem, které předchází název každého odstavce.

1. UKONČENÍ MONTÁŽE

POZNÁMKA Stroj může být dodán s některými již namontovanými součástmi.

UPOZORNĚNÍ! Rozbalení a dokončení montáže musí být provedeno na rovné a pevné ploše s dostatečným prostorem pro manipulaci se strojem a s obaly a za použití vhodného nářadí. Likvidace obalů musí proběhnout v souladu s platnými místními předpisy.

1.1a Montáž rukojeti (typ „1“ - model 340)

Zasuňte do příslušných otvorů pravou (11) a levou (12) spodní část rukojeti a připevněte je šrouby (13) a podložkami (13a) z výbavy.

Namontujte horní část rukojeti (14), zajistěte ji ke dvěma spodním částem rukojeti (11) a (12) prostřednictvím horních úchytných (15) (předem vyjmutých z příslušných otvorů), vložených do jednoho ze dvou otvorů (3) nebo (4) v závislosti na požadované finální výšce.

Pro seřízení přídržovací síly je třeba odjistit každé držadlo (15) a podle potřeby jej zasuřovat nebo odšroubovat podél jeho osy tak, aby zajišťovalo stabilní upevnění horní

části (14) ke dvěma spodním částem rukojeti (11) a (12) bez nadměrné námahy potřebné k jejich zajištění nebo odjštění.

Uchyťte kabel (16) naznačeným způsobem ke kabelovým přichytkám (17) a (18).

1.1b Montáž rukojeti (typ „II“ - model 340)

Zasuňte do příslušných otvorů pravou (11) a levou (12) spodní část rukojeti a připevněte je šrouby (13) a podložkami (13a) z výbavy.

Namontujte horní část rukojeti (14), zajistěte ji ke dvěma spodním částem rukojeti (11) a (12) prostřednictvím horních plastových matic (15) (předem vyjmutých z příslušných otvorů), vložených do jednoho ze dvou otvorů (3) nebo (4) v závislosti na požadované finální výšce.

Uchyťte kabel (16) naznačeným způsobem ke kabelovým přichytkám (17) a (18).

1.1c Montáž rukojeti (typ „III“ - model 380)

Uvedte do pracovní polohy dvě již předmontované spodní části rukojeti (11) a (12) tak, aby se zub označený «>» shodoval VÝHRADNĚ s jedním ze dvou prostorů ozubení označených «1» nebo «2» v závislosti na požadované výšce, a poté je zajistěte dvěma spodními úchyty (13).

Nastavená poloha musí být stejná na obou stranách.

Namontujte horní část rukojeti (14), zajistěte ji ke dvěma spodním částem rukojeti (11) a (12) prostřednictvím horních úchytů (15) (předem vyjmutých z příslušných otvorů), vložených do jednoho ze dvou otvorů (3) nebo (4) v závislosti na požadované finální výšce.

Pro seřízení přídržovací síly je třeba odjistit každé držadlo (15) a podle potřeby jej zašroubovat nebo odšroubovat podél jeho osy tak, aby zajišťovalo stabilní upevnění horní části (14) ke dvěma spodním částem rukojeti (11) a (12) bez nadměrné námahy potřebné k jejich zajištění nebo odjštění.

Uchyťte kabel (16) naznačeným způsobem ke kabelovým přichytkám (17) a (18).

1.1d Montáž rukojeti (typ „IV“ - model 380)

Uvedte do pracovní polohy dvě již předmontované spodní části rukojeti (11) a (12) tak, aby se zub označený «>» shodoval VÝHRADNĚ s jedním ze dvou prostorů ozubení označených «1» nebo «2» v závislosti na požadované výšce, a poté je zajistěte dvěma spodními plastovými maticemi (13).

Nastavená poloha musí být stejná na obou stranách. Namontujte horní část rukojeti (14), zajistěte ji ke dvěma spodním částem rukojeti (11) a (12) prostřednictvím horních plastových matic (15) (předem vyjmutých z příslušných otvorů), vložených do jednoho ze dvou otvorů (3) nebo (4) v závislosti na požadované finální výšce.

Uchyťte kabel (16) naznačeným způsobem ke kabelovým přichytkám (17) a (18).

1.2 Montáž sběrného koše

Spojte navzájem oba boční komponenty (1) a (2) sběrného koše, poté namontujte horní část (3) a správně zacvakněte všechny obvodové úchyty.

Namontujte rukojeť (4) na horní část sběrného koše jejím zacvaknutím do příslušných uložení.

1.3 Vyjmutí a nabití akumulátoru

Stroj je vybaven částečně nabitým akumulátorem, vloženým do svého uložení.

Před použitím stroje vyjměte akumulátor a proveďte jeho kompletní nabití způsobem uvedeným v bodě 4.4.

2. POPIS OVLÁDACÍCH PRVKŮ

POZNÁMKA Význam symbolů uvedených na ovládacích prvcích je vysvětlen na předchozích stranách.

2.1 Bezpečnostní klíč (Vypínací zařízení)

Aktivace a vypnutí elektrického rozvodu stroje se provádí bezpečnostním klíčem (Vypínací zařízení), který se nachází v prostoru akumulátoru.

Otevřete dvířka (1) a zasuňte klíč (2) na doraz, abyste mohli uvést motor do chodu.

Za účelem vyjmutí klíče je třeba stisknout aretovací jazýček.

Vyjmutím klíče dojde k úplnému vypnutí elektrického rozvodu, čímž zabráníte nekontrolovanému použití stroje.

2.2 Vypínač s dvojitou funkcí

Motor je ovládán vypínačem s dvojitou funkcí, aby se předešlo náhodnému rozjezdu.

Pro uvedení do činnosti stiskněte tlačítko (2), zatáhněte za jednu ze dvou pák (1) a vyčkejte 2-3 sekundy na uvedení motoru do chodu.

UPOZORNĚNÍ! Uvedení motoru do chodu způsobí současně zařazení sekacího zařízení.

Při uvolnění obou pák (1) automaticky dojde k zastavení motoru.

2.3 Nastavení výšky sečení

Nastavení výšky se provádí prostřednictvím příslušné páky (1).

OPERACI PŘEVEĎTE PŘI ZASTAVENÉM SEKACÍM ZAŘÍZENÍM.

3. SEČENÍ TRÁVY

• Autonomie akumulátoru

Autonomie akumulátoru (a tudíž povrch trávníku, který lze posekat před dalším nabíjením) je podmíněna zejména:

- a) faktory prostředí, které způsobují vyšší spotřebu energie:
 - Sekání hustého, vysokého nebo vlhkého trávníku;
- b) chování obsluhy, kterému by se bylo třeba vyhnout:
 - časté zapínání a vypínání během pracovní činnosti;
 - příliš nízká výška sekání s ohledem na stav trávníku;
 - příliš vysoká rychlost ježdění s ohledem na odstraňované množství trávy.

ELECTRONIC RPM ADAPTOR

Tento stroj je vybaven elektronickým systémem „ELECTRONIC RPM ADAPTOR“, který řídí otáčky motoru na základě námahy potřebné během sekání trávy.

Systém „ELECTRONIC RPM ADAPTOR“ optimalizuje výdrž akumulátoru.

V případě nízké trávy (menší námaha) stroj pracuje s nízkými otáčkami (menší vnímaný hluk), čímž prodlužuje výdrž akumulátoru.

V případě vysoké trávy (větší námaha) stroj pracuje s vysokými otáčkami (větší vnímaný hluk), čímž zkracuje výdrž akumulátoru.

Pro optimalizaci autonomie akumulátoru je vždy vhodné:

- Sekat trávu, když je trávník suchý;
- sekat trávu často, aby nedošlo k příliš vysoké výšce;
- nastavit větší výšku sekání, když je tráva velmi vysoká, a

- provést druhý přechod s nižší výškou;
- nepoužívat stroj pro funkci mulčování při velmi vysoké trávě.
- V případě, kdy chcete použít stroj pro delší pracovní doby, než dovoluje standardní akumulátor, je třeba:
- zakoupit druhý standardní akumulátor a okamžitě vyměnit vybitý akumulátor, bez ohrožení plynulostí použití;
 - zakoupit akumulátor s prodlouženou autonomií ve srovnání se standardním akumulátorem (viz 5.1).

POZNÁMKA Tento stroj umožňuje provést sekání trávníku různými způsoby; před zahájením pracovní činnosti je vhodné připravit stroj podle toho, jak hodláte provést sekání. **PROVEĎTE OPERACI PŘI VYPNUTÉM MOTORU.**

3.1a Příprava pro sečení a sběr trávy do sběrného koše:

- Nadzvedněte ochranný kryt zadního výhozu (1) a správně uchytěte sběrný koš (2); postupujte přitom dle obrázku.

3.1b Příprava pro sečení trávy a její vyhazování dozadu:

- Odložte koš a ujistěte se, že ochranný kryt zadního výhozu (1) zůstane stabilně spuštěný.

3.1c Příprava pro sečení trávy a její posečení nadrobno (funkce mulčování - je-li součástí):

- Nadzvedněte ochranný kryt zadního výhozu (1) a zavedněte vychylovací uzávěr (5) do výstupního otvoru tak, že jej zatlačíte až do správného zacvaknutí spodního profilu do okraje výstupního otvoru.

Demontáž vychylovacího uzávěru (5) se provádí tak, že nadzvednete ochranný kryt zadního výhozu (1) a vytáhnete uzávěr při jeho přidržení ve zvednuté poloze, aby došlo k odpojení spodního profilu z okraje výstupního otvoru.

3.2 Uvedení do chodu

- Ujistěte se, že akumulátor je nabitý a správně vložený do svého uložení, způsobem uvedeným v bodě 4.4. Otevřete dvířka (1) a poté na doraz zasuňte bezpečnostní klíč (2), abyste uslyšeli cvaknutí. Pro uvedení motoru do chodu stiskněte pojistné tlačítko (4) a zatáhněte za jednu ze dvou pák (3) vypínače.

3.3 Sečení trávy

Trávník bude mít lepší vzhled v případě, že bude vždy posečen do stejné výšky a střídavě ve dvou směrech. Když je sběrný koš naplněn příliš, sběr trávy přestává být účinný a dochází ke změně hluku sekačky.

Pro sejmutí a vyprázdnění sběrného koše

- uvolněte páčku vypínače (1) a vyčkejte na zastavení sekačky zařízení;
- nadzvedněte ochranný kryt zadního výhozu (2), uchopte rukojet a sejměte sběrný koš, a to tak, že jej budete udržovat ve vzpřímené poloze.

- **V případě mulčování:** zabraňte odstraňování příliš velkého množství trávy. Nikdy neodstraňujte více než jednu třetinu celkové výšky trávy při jednom průjezdu! Přizpůsobte rychlost pojezdu stavu trávníku a množství trávy.

Rady pro péči o trávník

Každý druh trávy se vyznačuje odlišnými vlastnostmi, a proto může být zapotřebí použít pro péči o trávník různé způsoby; pokaždé si přečtěte pokyny uvedené v baleních

osiv, týkající se výšky sekání vzhledem k podmínkám růstu v dané oblasti.

Je třeba mít stále na paměti, že větší část trávy je složena ze stébla a jednoho nebo více listů. Při úplném odseknutí listů dojde k poškození trávníku a obnovení růstu bude mnohem obtížnější.

Všeobecně platí následující pokyny:

- příliš nízké sekání způsobuje vytrhávání a prořídnutí travnatého porostu, charakterizované „skvrnitým“ vzhledem;
- v létě musí být sečení vyšší, aby se zabránilo vysušení terénu;
- nesekejte mokrou trávu; mohlo by to způsobit snížení účinnosti rotačního zařízení následkem trávy, která se na něm zachytává, a vytrhávání travnatého porostu;
- v případě mimořádně vysoké trávy je vhodné provést první sekání s maximální dovolenou výškou stroje a poté provést druhé sekání až po dvou nebo třech dnech.

3.4 Ukončení pracovní činnosti

Po ukončení pracovní činnosti uvolněte obě páky (1). Před provedením jakéhokoli zásahu na sekačce VYČEKJTE NA ZASTAVENÍ SEKACÍHO ZAŘÍZENÍ. Otevřete dvířka (2) a vyjměte bezpečnostní klíč (3) zatlačěním na aretovací jazýček.

DŮLEŽITÁ INF. V případě zastavení motoru během pracovní činnosti v důsledku přehřátí je třeba vyčkat 5 minut před jeho opětovným uvedením do chodu.

4. ŘÁDNÁ ÚDRŽBA

Sekačku skladujte na suchém místě.

DŮLEŽITÁ INF. Pro dlouhodobé zajištění úrovně bezpečnosti a původní výkonnosti stroje je nezbytná pravidelná a důkladná údržba.

Jakákoli operace seřizování nebo údržby musí být provedena při zastaveném motoru, se strojem odpojeným od elektrického rozvodu.

- 1) Před každým zásahem čištění, údržby nebo seřizování stroje si nasadte silné pracovní rukavice.
- 2) Po každém sečení odstraňte zbytky trávy a bahna nahromaděné uvnitř skříně, aby se zabránilo jejich zachnutí, které by mohlo ztížit následné startování.
- 3) Pokaždé se ujistěte, že jsou otvory pro nasávání vzduchu volné a nejsou ucpané suti.

⚠ UPOZORNĚNÍ! Bezpečnostní klíč vyjměte před odstavením stroje a před zahájením jakéhokoli zásahu čištění nebo údržby.

4.1 Skladování ve svislé poloze (model 380)

V případě potřeby může být stroj uložen svisle, zavěšený na háku.

⚠ UPOZORNĚNÍ! Ujistěte se, že hák a příslušný upevňovací systém jsou vhodné a schopné udržet hmotnost stroje; věnujte pozornost přítomnosti dětí a zvířat a dohlížejte na ně, aby nešplhaly na stroj a dále nezatěžovaly náklad aplikovaný na hák.

Uchyťte stroj tak, aby sekačí zařízení zůstalo nasměrováno na stěnu nebo vhodně zakryté, aby nepředstavovalo nebezpečí v případě styku s osobami, dětmi nebo zvířaty, včetně náhodného nebo nečekaného styku.

Za účelem uložení stroje do svislé polohy odjistěte držadla (1 – typ „III“) nebo povolte plastové matice (2 – typ „IV“) a otočte rukojeť dopředu tak, aby se zub označený «>» shodoval VÝHRADNĚ s prostorem ozubení označeným «S», a poté zajistěte držadla (1 – typ „III“) nebo plastové matice (2 – typ „IV“).

Nastavená poloha musí být stejná na obou stranách.

4.2 Údržba sekacího zařízení

Každý zásah na rotačním zařízení je vhodné nechat provést ve Specializovaném středisku, které má k dispozici vhodnější vybavení.

Na tomto stroji je určeno použití sekacího zařízení vybaveného kódem uvedeným v tabulce na straně ix.

Vzhledem k vývoji výrobku by mohlo být uvedené sekací zařízení časem vyměněno za jiné s obdobnými vlastnostmi vzájemně zaměnitelnosti a bezpečné činnosti.

Proveďte zpětnou montáž sekacího zařízení (2) s kódem obráceným směrem k terénu podle postupu uvedeného na obrázku.

Utáhněte střední šroub (1) momentovým klíčem nastaveným na hodnotu 30 Nm (pro model 340) nebo 16-20 Nm (pro model 380).

4.3 Čištění stroje

Nepoužívejte proud vody a zabraňte namočení motoru a elektrických komponentů.

Nepoužívejte agresivní kapaliny pro čištění skříně.

4.4 NABÍTÍ AKUMULÁTORU A PÉČE O AKUMULÁTOR

POZNÁMKY

1. Akumulátor je třeba skladovat v prostředí s teplotou v rozsahu od +7° C do + 40 °C. V případě skladování stroje v prostředích, kde existuje možnost překročení uvedených mezních hodnot, je vhodné vyjmout akumulátor a odložit jej na vhodné místo.
2. Během použití je akumulátor chráněn proti úplnému vybití ochranným zařízením, které vypne stroj a zablokuje jeho činnost.
3. Akumulátor je vybaven ochranou, která zabrání jeho nabíjení, když se hodnota teploty nenachází v rozsahu od 0 do +45 °C.
4. Akumulátor může být nabit kdykoli, a to i částečně, bez rizika poškození.

4.4a Ověření stavu nabití akumulátoru

Pro ověření stavu nabití akumulátoru (4) stiskněte tlačítko (4a), které aktivuje čtyři LED (4b) s níže uvedeným významem:

LED	Nabití akumulátoru
4 ZELENÉ	100%
3 ZELENÉ	70%
2 ZELENÉ	45%
1 ZELENÁ	10% - Zajistěte nabití
Žádná	Akumulátor je nabitý méně než na 10 % a vyžaduje okamžité nabití. Když se po 30 minutách nabíjení nerozsvítí alespoň jedna LED, znamená to, že je akumulátor poškozený a je třeba jej vyměnit.

4.4b Vymutí a nabití akumulátoru

Po každé pracovní činnosti je třeba provést nabití akumulátoru.

Pro nabití akumulátoru:

- Otevřete dvířka (1) a vyjměte bezpečnostní klíč (2);
- stiskněte spodní jazyček (3) a vyjměte akumulátor (4);
- vložte akumulátor (4) do svého uložení v nabíječce akumulátorů (5) jeho zatlačením na doraz;
- připojte nabíječku akumulátorů (5) do elektrické zásuvky s napětím odpovídajícím napětí uvedenému na štítku.

Doba trvání nabíjení je přibližně 1,5 – 3,5 hodiny v závislosti na kapacitě akumulátoru a zbytkovém nabití.

Nabíječka akumulátorů (5) je diagnostického druhu a je vybavena LED, která poskytuje informace o stavu akumulátoru a nabíjení v souladu s níže uvedenou tabulkou:

LED (5a)	Význam
ZELENÁ (Blikající)	Nabíjejí se akumulátor
ZELENÁ	Kompletně nabitý akumulátor
ČERVENÁ	Přehřátý akumulátor: vyjměte akumulátor a nechte jej ochladit nejméně na 30 minut
Zhasnuta	Akumulátor chybí nebo není vhodné vložený
ČERVENÁ (Blikající)	Porucha nabíjení nebo vadný akumulátor; v takovém případě vyjměte akumulátor a znovu jej vložte zpět v průběhu 2 hodin: Když LED informuje o stavu nabití, znamená to, že akumulátor je v dobrém stavu a nabíjení může řádně pokračovat. V opačném případě: <ul style="list-style-type: none"> – odpojte nabíječku akumulátoru od elektrické sítě a znovu ji k ní připojte po uplynutí několika minut; – vyjměte akumulátor z nabíječky akumulátoru a znovu jej do ní vložte po uplynutí několika minut. Když ani po těchto pokusech LED (5b) nebude signalizovat stav nabití a bude nadále blikat, znamená to, že akumulátor je vadný a je třeba jej vyměnit.

4.4c Zpětná montáž akumulátoru do stroje

Po dokončení nabíjení:

- stiskněte spodní jazyček (3) a vyjměte akumulátor (4) (zabraňte jeho dlouhodobému udržování ve stavu nabíjení po nabití);
- odpojte nabíječku akumulátorů (5) od elektrické sítě;
- otevřete dvířka (1) stroje, vložte akumulátor (4) do jeho uložení ve stroji a zatlačte jej na doraz, aby došlo k jeho zajištění v dané poloze a k dosažení elektrického kontaktu;
- znovu úplně zavřete dvířka (1).

5. PŘÍSLUŠENSTVÍ

⚠ UPOZORNĚNÍ! Pro vaši bezpečnost je jednoznačně zakázáno montovat jakékoli jiné příslušenství než to, které je uvedeno v následujícím seznamu a které bylo navrženo pro model a typ vašeho stroje.

5.1 Alternativní akumulátory

K dispozici jsou akumulátory různé kapacity, aby bylo možné se přizpůsobit různým provozním nárokům. Seznam akumulátorů homologovaných pro tento stroj je uveden na str. «IX».

6. DIAGNOSTIKA

Co je třeba dělat, když ...	
Původ problému	Náprava
1. Při aktivaci vypínače nedojde k uvedení motoru do chodu	
Chybí bezpečnostní klíč nebo není	Zasuňte klíč až do zacvaknutí (viz 3.2)
Chybí akumulátor nebo není správně vložený	Otevřete dvířka a ujistěte se, že je akumulátor správně umístěn (viz 4.4)
Vybíjí akumulátor	Zkontrolujte stav nabití akumulátoru a dle potřeby jej dobijte (viz 4.4)
Zásah tepelné ochrany	Nechte stroj zchladnout
Uvedení motoru do chodu není okamžité	Držte stisknutý vypínač po dobu 1-3 sekund (viz 2.2)
2. Zastavení motoru během pracovní činnosti	
Akumulátor není správně vložený	Otevřete dvířka a ujistěte se, že je akumulátor správně umístěn (viz 4.4)
Vybíjí akumulátor	Zkontrolujte stav nabití akumulátoru a dle potřeby jej dobijte (viz 4.4)
Zásah ochrany	Vyčkejte 5 minut a poté znovu uveďte stroj do činnosti Vyměňte bezpečnostní klíč. Pokaždé se ujistěte, že jsou otvory pro nasávání vzduchu volné a nejsou ucpané suti.
Ucpání zabraňující otáčení sekacího zařízení	Vyměňte bezpečnostní klíč, nasad'te si pracovní rukavice a odstraňte trávu nebo úlomky, které se nacházejí ve spodní části stroje a/nebo ve výstupním kanálu
3. Motor je v chodu, ale sekací zařízení se neotáčí	
Upevnění sekacího zařízení je povoleno	Okamžitě zastavte motor a obraťte se na Servisní středisko (viz 4.2)
4. Nadměrný hluk a/nebo vibrace během pracovní činnosti	
Upevnění sekacího zařízení je povoleno nebo je sekací zařízení poškozené	Okamžitě zastavte motor a obraťte se na Servisní středisko (viz 4.2)
5. Autonomie akumulátoru je nedostatečná	

Náročné podmínky použití s vyšším proudovým odběrem	Proved'te optimalizaci použití (viz 4.4)
Nedostačující akumulátor s ohledem na provozní nároky	Použijte druhý akumulátor nebo akumulátor s vyšším výkonem (viz 5.2)
6. Nabíječka akumulátoru neprovádí nabíjení akumulátoru (červená LED je rozsvícena stálým světlem nebo bliká)	
Akumulátor není správně vložen do nabíječky akumulátoru	Zkontrolujte, zda je vložení správné (viz 4.4)
Nevhodné podmínky prostředí	Proved'te nabití v prostředí s vhodnou teplotou (viz 4.4)
Znečištěné kontakty	Očistěte kontakty
7. Nabíječka akumulátoru neprovádí nabíjení	
Chybí napětí pro nabíječku akumulátoru	Zkontrolujte, zda je zástrčka řádně zasunuta a zda je v zásuvce elektrické sítě proud
Vadná nabíječka akumulátoru	Proved'te výměnu s použitím originálního náhradního dílu

V jakékoli jiné situaci, která není uvedena v seznamu, se obraťte na vašeho prodejce nebo Servisní středisko.


**SIKKERHEDSFORSKRIFTER
som skal overholdes omhyggeligt**
A) TRÆNING

- 1) ADVARSEL! Læs brugsanvisningen, inden maskinen anvendes. Bliv fortrolig med maskinens betjening og dermed selve brugen af maskinen. Lær at standse motoren hurtigt. Manglende overholdelse af sikkerheds- og/eller brugsanvisningerne kan være årsag til elektrisk stød, brand og/eller alvorlig personskade. Opbevar alle sikkerheds- og brugsanvisningerne for at kunne konsultere dem på et senere tidspunkt.
- 2) Lad aldrig børn eller personer, som ikke har læst brugsanvisningen, bruge maskinen. Der kan lokalt være fastsat en minimums aldersgrænse for brug af maskinen.
- 3) Dette apparat må benyttes af børn fra 8 år, personer med fysiske, sansmæssige eller mentale handicaps og personer uden erfaring og/eller kendskab til brugen, hvis dette sker under opsyn, eller såfremt de pågældende personer er blevet instrueret i brugen af apparatet under sikre forhold og har forstået de mulige farer. Børn må ikke lege med apparatet. Børn må ikke udføre rengørings- og vedligeholdelsesindgreb, medmindre de overvåges.
- 4) Brug aldrig plæneklipperen med personer (specielt børn) eller dyr i nærheden.
- 5) Brugeren må ikke anvende maskinen, hvis han/hun føler sig træt eller utilpas, eller hvis vedkommende har indtaget lægemidler, euforiserende stoffer, alkohol eller andre stoffer, som kan påvirke hans eller hendes reflekser eller opmærksomhed.
- 6) Vær opmærksom på, at operatøren eller brugeren er ansvarlig for ulykker og uforudsete hændelser, som påføres andre personer eller deres ejendom. Det er brugerens ansvar at vurdere de potentielle risici i terrænet, hvor maskinen skal anvendes, samt at tage de nødvendige forholdsregler af hensyn til egen og andres sikkerhed. Dette gælder især på skråninger og i kuperet, glat eller ustabil terræn.
- 7) Hvis maskinen videresælges eller udlånes, skal man sørge for, at den nye bruger gøres bekendt med anvisningerne i denne instruktionsbog.

B) KLARGØRING

- 1) Under brug skal man altid anvende solide og skridsikre arbejdssko og iføre sig lange bukser. Arbejd aldrig med bare fødder eller sandaler. Undgå at bære kæder, armbånd, slips, løststående tøj eller tøj med løststående bånd eller snore. Langt hår skal samles. Bær altid høreværn.
- 2) Kontrollér hele arbejdsområdet grundigt, og fjern alt det, som kan slynges ud af maskinen eller beskadige de skærende dele og motoren (sten, grene, ståltråd, knogler osv.).
- 3) Før brug foretages et generelt eftersyn af maskinen, hvor man bør være særlig opmærksom på:
 - skæreanordningens udseende og at alle skruer ikke er beskadigede eller slidte. Udskift skæreanordningen og de beskadigede eller slidte skrue for en god afbalancering. Eventuelle reparationer må kun udføres af et specialiseret servicecenter.
 - Sikkerhedshåndtaget skal kunne bevæge sig frit og uhindret, og når der gives slip på håndtaget, skal dette automatisk hurtigt vende tilbage til neutral position, således at skæreanordningen standser.

- 4) Inden arbejdet påbegyndes er det nødvendigt at montere beskyttelserne ved udkaståbningen (opsamlingspose, sideudkast eller beskyttelse på bagudkast).

C) UNDER BRUGEN

- 1) Arbejd udelukkende i dagslys eller med en god kunstigt belysning. Sigtforholdene skal være gode. Personer (ikke mindst børn) og dyr skal holdes væk fra arbejdsområdet.
- 2) Brug så vidt muligt ikke plæneklipperen i fugtigt græs. Brug ikke maskinen i regn- eller tordenvejr. Anvend ikke maskinen i dårligt vejr, og specielt ikke hvis der er risiko for lynnedslag.
- 3) Udsæt ikke maskinen for regn eller fugt. Vand, der trænger ind i maskinen, forøger risikoen for elektrisk stød.
- 4) Sørg altid for godt fodfæste på skråninger.
- 5) Løb aldrig, men gå. Undgå at lade dig trække rundt af plæneklipperen.
- 6) Vær specielt opmærksom, når du nærmer dig forhindringer, som kan begrænse sigtbarheden.
- 7) Klip græsset i på tværs af skrånningen og aldrig i retningen op/ned af skrånningen og udvis speciel opmærksomhed under retningsændringer, således at hjulene ikke støder på forhindringer (sten, grene, rødder m.m.), som kan medføre udskridning eller tab af kontrol over maskinen.
- 8) Maskinen må ikke anvendes på hældninger over 20°, uanset kørselsretning.
- 9) Udvis stor forsigtighed, når du trækker plæneklipperen ind mod dig selv. Både før og under bagudkørsel bør du se bagud for at sikre, at du ikke støder på forhindringer.
- 10) Stands skæreanordningen, hvis plæneklipperen skal skråtstilles under transport eller kørsel på arealer uden græs, og når plæneklipperen transporteres fra eller til græsarealet, som skal klippes.
- 11) Vær opmærksom på trafikken, hvis maskinen anvendes i nærheden af veje.
- 12) Anvend aldrig maskinen, hvis beskyttelsesskærmene er beskadigede, eller hvis maskinen er uden opsamlingspose, beskyttelse på sideudkast eller beskyttelse på bagudkast.
- 13) Vær meget forsigtig i nærheden af grøfter og volde.
- 14) Start motoren forsigtigt ifølge anvisningerne med fødderne i god afstand fra skæreanordningen.
- 15) Hold begge hænder på håndtaget under start af maskinen.
- 16) Skråtstil ikke plæneklipperen for at starte den. Start maskinen på et plant underlag uden forhindringer eller højt græs.
- 17) Lad ikke hænder eller fødder komme i nærheden af de roterende dele. Hold dig altid på afstand fra udkasteråbningen.
- 18) Løft eller transportér ikke plæneklipperen, mens motoren kører.
- 19) Der må ikke foretages indgreb på sikkerhedsindretningerne, og disse må ikke frakobles.
- 20) I modellerne med træk skal trækket til hjulene frakobles, inden motoren startes.
- 21) Anvend udelukkende tilbehør, som er godkendt af producenten.
- 22) Anvend ikke maskinen, hvis tilbehør eller værktøjer ikke er monteret på de tilsigtede steder.
- 23) Frakobl skæreanordningen, stands motoren og tag nøglen ud (mens man sørger for at alle bevægelige dele

er standset helt):

- i forbindelse med transport af maskinen
- når plæneklipperen efterlades uden opsyn
- inden afhjælpning af en blokering eller rensning af ud-kasteråbningen
- inden kontrol, rengøring eller reparation af maskinen
- efter påkørsel af et fremmedlegeme. Undersøg om maskinen er beskadiget og foretag de nødvendige reparationer, før den tages i brug igen.

24) Frakobl skæreanordningen og stands motoren:

- hver gang opsamlingsposen fjernes eller genmonteres
- hver gang Multiclip proppen fjernes eller genmonteres
- før klippehøjden reguleres, hvis denne handling ikke kan udføres fra brugerens køreposition.

25) Overhold altid sikkerhedsafstanden i forhold til den roterende skæreanordning, som svarer til kørehåndtagets længde.

26) ADVARSEL – Stands straks motoren i tilfælde af brud eller ulykker under arbejdet, og flyt maskinen væk fra stedet for at undgå yderligere skader eller kvæstelser. Yd straks den nødvendige førstehjælp, hvis ulykken har medført kvæstelser. Kontakt sygehus o.l. vedrørende den nødvendige behandling. Fjern omhyggeligt alle genstande, som i tilfælde af uagtsomhed kan medføre skader eller kvæstelser på personer og dyr.

27) ADVARSEL – Støj- og vibrationsniveauet angivet i brugsanvisningen, svarer til maskinens maksimale driftsværdier. Brug af en ikke-afbalanceret skæreanordning, for høj kørehastighed eller manglende vedligeholdelse kan have en markant indflydelse på støj- og vibrationsniveauet. Det er derfor nødvendigt at forebygge mulige skader som følge af høj støj og vibrationer. Vedligehold maskinen, bær høreværn og hold pauser under arbejdet.

D) VEDLIGEHOLDELSE OG OPBEVARING

1) ADVARSEL! – Fjern tændingsnøglen og læs anvisningerne før rengøring eller vedligeholdelse. Anvend passende beklædning og arbejdshandsker i alle de situationer, der indebærer risiko for hænderne.

2) ADVARSEL! – Brug aldrig maskinen med slidte eller ødelagte dele. Defekte eller ødelagte dele bør altid udskiftes og ikke repareres. Brug originale reservedele: anvendelse af reservedele af anden kvalitet og/eller reservedele, der ikke er korrekt monteret, forringer maskinens sikkerhed, kan medføre ulykker eller personskader, og friholder fabrikanten fra enhver forpligtelse og ansvar.

3) Alt justerings- og vedligeholdelsesarbejde, der ikke er beskrevet i denne brugsanvisning, skal udføres hos din forhandler eller et specialiseret servicecenter, som er i besiddelse af den nødvendige fagkundskab og det nødvendige værktøj til at udføre arbejdet korrekt, således at maskinens oprindelige sikkerhedsniveau bibeholdes. Indgreb udført af værksteder, som ikke er godkendte, eller af ukvalificerede personer medfører, at alle fabrikantens garantier og forpligtelser eller ansvar bortfalder.

4) Efter hver brug skal nøglen fjernes og der kontrolleres for eventuelle skader på maskinen.

5) Lad møtrikker og skruer forblive tilspændte, så maskinen altid er klar til sikker brug. Det er vigtigt for sikkerheden og ydelsen, at der foretages en regelmæssig vedligeholdelse.

6) Kontroller skrueerne på skæreanordningen med jævne mellemrum.

7) Ifør dig arbejdshandsker for at håndtere skæreanordningen under på- og afmontering.

8) Sørg for at skæreanordningen altid afbalanceres korrekt

efter slibning. Samtlige handlinger, der involverer skæreanordningen (afmontering, slibning, afbalancering, genmontering og/eller udskiftning), er kritiske og kræver specifik kompetence og anvendelse af specialværktøj. Af sikkerhedshensyn er det derfor nødvendigt, at de altid udføres på et specialiseret servicecenter.

9) Vær forsigtig i forbindelse med justering af maskinen for at undgå at klemme fingrene mellem skæreanordningen i bevægelse og maskinens faste dele.

10) Flør ikke ved skæreanordningen, før tændingsnøglen er blevet fjernet og skæreanordningen er standset helt. Under indgrebene på skæreanordningen skal man være opmærksom på, at den kan bevæge sig, også selv om nøglen er blevet fjernet.

11) Sørg for en hyppig kontrol af beskyttelsen på sideudkastet eller på bagudkastet samt opsamlingsposen for tegn på slitage eller defekter. Udskift dem, hvis de er beskadigede.

12) Udskift vejlednings- og advarselsmærkater, hvis de er beskadigede.

13) Opbevar maskinen på et sted, hvor børn ikke har adgang.

14) Lad motoren køle af, inden maskinen sættes ind i et lukket rum.

15) For at mindske brandfaren skal plæneklipperen - og specielt motoren - holdes fri for græsrester, blade eller overskydende smørefedt. Tøm altid opsamlingsposen for græs og efterlad ikke beholdere med afklippet græs i et lukket rum.

E) YDERLIGERE ADVARSLER

1) Maskinen må ikke anvendes i eksplosionsfarlige miljøer, i nærheden af brandfarlige væsker, gas eller støv. Elektrisk værktøj producerer gnister, som kan antænde støv eller dampe.

2) Overbelast aldrig maskinen. Anvend altid en maskine, som er egnet til det arbejde, som skal udføres. En egnet maskine er i stand til at udføre et bedre stykke arbejde under sikre forhold og ved den hastighed, som den er bygget til.

3) Batteriet må kun oplades ved hjælp af batterioplader, som er anbefalet af producenten. En uegnet batterioplader kan medføre elektriske stød, overophedning og udslip af batterisyre.

4) Anvend kun de batterier, der specifikt er beregnet til dit værktøj. Anvendelse af andre batterier kan medføre kvæstelser og brandfare.

5) Et batteri i dårlig tilstand kan resultere i udslip af væske. Undgå kontakt med denne væske. I tilfælde af utilsigtet kontakt skylles med vand. Søg læge, hvis væsken kommer i kontakt med øjnene. Væskeudslip fra batteriet kan medføre hudirritation eller forbrændinger.

6) Kontrollér at apparatet er slukket, inden du sætter batteriet i. Indsættelse af et batteri i et tændt elektrisk apparat kan medføre brand.

7) Hold batteriet væk fra papirclips, mønter, nøgler, søm, skruer og andre mindre metalgenstande, som kan skabe kortslutning mellem batteriklemmerne, når batteriet ikke er i brug. En kortslutning mellem batteriklemmerne kan medføre forbrændinger eller brandfare.

8) Akkumulatoren må aldrig åbnes.

9) Brugte batterier må aldrig afbrændes - EKSPLSIONSFARLIG!

10) Batteriopladeren må kun tilsluttes i stikkontakter med den spænding, der er angivet på typeskiltet.

11) Anvend kun den originale akkumulator.

- 12) Akkumulatoren kan blive varm ved længere tids brug. Lad den afkøle, inden den oplades.
- 13) Akkumulatoren og batteriopladeren skal opbevares utilgængeligt for børn.
- 14) Batteriopladeren må ikke bruges på steder, hvor der findes brandfarlige dampe eller stoffer.
- 15) Akkulatorerne må kun oplades ved en temperatur på mellem 10 °C og 40 °C.
- 16) Akkulatorerne må aldrig opbevares ved temperaturer over 40 °C.
- 17) Skab aldrig kortslutning mellem akkumulatorernes klemmer, og forbind dem ikke til metalgenstande.
- 18) Sørg for, at klemmerne ikke forbindes med hinanden under transport af akkumulatorerne. Akkumulatorerne må ikke transporteres i metalbeholdere.
- 19) Kortslutning af akkumulatoren kan medføre eksplosion. Kortslutningen beskadiger under alle omstændigheder akkumulatoren.
- 20) Kontrollér regelmæssigt, at kablet til batteriopladeren ikke er beskadiget. Udskift batteriopladeren, hvis kablet er beskadiget.
- 21) Akkumulatorerne skal oplades fuldstændigt inden vinteropbevaringen.
- 22) Opbevar batteriopladeren på et sted, der er beskyttet mod regn og fugt. Indtrængning af vand i batteriopladeren øger risikoen for elektriske stød.
- 23) Hold batteriopladeren ren. Ophobninger af snavs kan medføre elektriske stød.
- 24) Brug ikke batteriopladeren i omgivelser med brandfarlige stoffer eller på et letantændeligt underlag, som papir, stof eller lign. Batteriopladeren bliver varm under opladning og kan medføre brand.
- 25) En beskadiget batterioplader eller forkert brug af batteriet kan medføre udslip af dampe, som kan irritere luftvejene. Udluft lokalet, og i tvivlstilfælde, søg læge.
- 26) Rengør regelmæssigt batteriets ventilationsprækker ved hjælp af en blød, tør og ren pensel.

F) TRANSPORT OG FLYTNING

- 1) Hver gang maskinen skal flyttes, løftes, transporteres eller skråtstilles, bør man:
- bære kraftige arbejdshandsker
 - tage fat i maskinen på steder, som garanterer et sikkert greb i forhold til maskinens vægtfordeling
 - lade sig hjælpe af det antal personer, som er passende i forhold til maskinens vægt og transportmidlets natur eller i forhold til området, hvor maskinen skal placeres eller fjernes fra
 - kontrollere at flytning af maskinen ikke medfører skader eller kvæstelser.
- 2) Under transporten skal maskinen sikres på passende vis ved hjælp af wirer eller kæder.

G) MILJØBESKYTTELSE

- 1) Beskyttelse af miljøet er et meget relevant aspekt, som bør gives høj prioritet under anvendelse af maskinen - både til gavn for fællesskabet og det miljø, vi lever i. Undgå at være til gene for nabolaget.
- 2) Overhold nøje de lokale bestemmelser hvad angår bortskaffelse af emballage, slidte dele og andre komponenter, som kan påvirke miljøet. Disse typer affald må ikke bortskaffes sammen med det almindelige husholdningsaffald, men skal indleveres særskilt til egnede genbrugsstationer, som vil sørge for genanvendelse af materialerne.
- 3) Overhold nøje de lokale bestemmelser vedrørende bort-

skaffelse af restmaterialet efter klipningen.

- 4) Efter endt levetid må maskinen ikke efterlades i naturen. Henvend dig til din lokale genbrugsstation for bortskaffelse i henhold til de gældende lokale bestemmelser.

KEND DIN MASKINE

BESKRIVELSE AF MASKINEN OG DENS ANVENDELSE

Denne maskine er et redskab til havepleje og navnlig en plæneklipper betjent af en gående person.

Maskinen består hovedsageligt af en motor, som driver en skæreanordning beskyttet af en skærm. Maskinen er udstyret med hjul og et styrehåndtag.

Brugeren kan styre maskinen og anvende hovedbetjeningerne ved hele tiden at opholde sig bag styrehåndtaget og dermed i sikkerhedsafstand fra den roterende skæreanordning. Hvis brugeren går væk fra maskinen, vil motoren og skæreanordningen standse indenfor et par sekunder.

Tilsigtet brug

Denne maskine er designet og fremstillet til at slå (og opsamle) græs i haver og på plænearealer med en passende størrelse i forhold til klippekapaleten. Maskinen skal betjenes af en gående person.

Hvis maskinen er udstyret med tilbehør eller specifikke indretninger til "mulching", kan det slåede græs snittes fint og efterlades på græsplænen, således at opsamling ikke er nødvendig.

Brugere

Denne maskine er tilsigtet almindelige brugere, dvs. ikke professionelle operatører. Denne maskine er beregnet til "hobbybrug".

Utilstigtet brug

Enhver anden brug end de ovenfor beskrevne kan være farlig og risikere at medføre kvæstelser og/eller materielle skader.

Ukorrekt brug er for eksempel (men ikke udelukkende):

- transport af personer (inklusive børn) eller dyr på maskinen
- at lade sig transportere af maskinen
- anvendelse af maskinen til at trække eller skubbe andre objekter
- anvendelse af maskinen til at opsamle blade eller affald
- anvendelse af maskinen til at klippe hække eller planter, som ikke er græsarter
- anvendelse af maskinen af flere brugere på samme tid
- aktivering af skæreanordningen på områder uden græs.

MASKINENS IDENTIFIKATIONSSKILT OG KOMPONENTER (se figur på side iv)

1. Lydeffektniveau
2. CE- overensstemmelsesmærkning
3. Konstruktionsår
4. Type af plæneklipper

5. Serienummer
6. Fabrikantens navn og adresse
7. Varenummer
8. Motorens omdrejningstal
9. Vægt i kg
10. Forsyningsspænding
- 10a. Elektrisk beskyttelsesklasse

11. Chassis
12. Motor
13. Skæreanordning
14. Beskyttelse på bugdkast
15. Opsamlingspose
16. Styrehåndtag
17. Afbryder
18. Adgangslåge til batterium
19. Sikkerhedsnøgle (frakoblingsanordning)

MEDFØLGENDE KOMPONENTER OG IDENTIFIKATIONSMÆRKATER

21. Batteri (akkumulator)
- 21.1 Fabrikant
- 21.2 Spænding og kapacitet
22. Batterioplader
- 22.1 Fabrikant
- 22.2 Forsyningsspænding og -frekvens/forbrug
- 22.3 Ladespænding og -strøm

Straks efter købet skal identifikationsdata (pkt. 3 - 4 - 5) noteres i de tilsvarende felter på brugsanvisningens sidste side.

En kopi af overensstemmelseserklæringen findes på den næstsidste side i brugsanvisningen.



Elektriske apparater må ikke bortskaffes sammen med husholdningsaffald. Ifølge det europæiske direktiv 2012/19/EU om bortskaffelse af elektriske og elektroniske apparater og dets gennemførelse i henhold til de nationale bestemmelser, skal elektriske apparater efter endt levetid indsamles separat med det formål at kunne genanvendes på en miljøforsvarlig måde. Hvis elektriske apparater bortskaffes direkte på losseplads eller i terræn, kan skadelige stoffer sive ned til grundvandet og trænge ind i fødekæden med risiko for menneskers sundhed og velvære. Yderligere oplysninger om bortskaffelse af dette produkt kan fås hos de lokale myndigheder for bortskaffelse af husholdningsaffald eller hos din forhandler.

BESKRIVELSE AF SYMBOLERNE PÅ BETJENINGERNE (hvor de forefindes)

30. ADVARSEL - Start af motoren medfører samtidig indkobling af skæreanordningen.
31. Standsning
32. Start
33. Elektrisk kredsløb aktiveret (maskine tændt)

SIKKERHEDSFORSKRIFTER - Plæneklipperen skal anvendes med forsigtighed. På maskinen har vi derfor bragt nogle mærkater for at minde om de vigtigste forholdsregler under brug. Mærkaternes betydning er forklaret nedenfor. Det anbefales at læse sikkerhedsforskrifterne i denne brugsanvisning omhyggeligt.

Udskift de mærkater, som er blevet beskadigede eller ulæ-

selige.

61. Advarsel: Læs brugsanvisningen, inden maskinen anvendes.
62. Risiko for udkastning. Hold andre personer væk fra arbejdsområdet under brug af maskinen.
63. Kun til elektriske plæneklippere (med forsyning fra el-nettet).
64. Kun til elektriske plæneklippere (med forsyning fra el-nettet).
65. Pas på den meget skarpe skæreanordning: Sørg for at holde hænder og fødder uden for huset, hvor skæreanordningen befinder sig. Skæreanordningen fortsætter med at dreje rundt, også efter at motoren er slukket. Fjern frakoblingsanordningen inden vedligeholdelsen.
66. Maskinen må ikke udsættes for regn eller fugt.
67. Pas på den meget skarpe skæreanordning: Skæreanordningen fortsætter med at dreje rundt efter at motoren er slukket.

71. Batterioplader med sikkerhedstransformator.
72. Må kun anvendes på et tørt sted.
73. Læs brugsanvisningen inden brug.
74. Akkumulatoren må ikke udsættes for sol, når temperaturen er over 45 °C.
75. Akkumulatoren må ikke nedsænkes i vand eller udsættes for fugt.
76. Batterierne må ikke afbrændes. EKSPLOSIONSFARE!

BRUG AF MASKINEN

BEMÆRK - Sammenhængen mellem henvisningerne i teksten og de tilsvarende figurer (på side iv og efterfølgende) er givet af nummeret foran hvert afsnit.

1. SAMLING AF MASKINEN

BEMÆRK Maskinen kan leveres med nogle dele, der allerede er monteret.



ADVARSEL! Udpakning og færdiggørelse af samlingen skal ske på et plant og solidt underlag, hvor der er tilstrækkelig plads til at flytte maskinen og emballagen, med anvendelse af passende værktøjer. Emballagen skal bortskaffes i overensstemmelse med de gældende lokale bestemmelser.

1.1a Montering af styrehåndtag (type "I" - model 340)

Indsæt styrehåndtagets nederste højre (11) og venstre (12) del i de tilsvarende huller, og fastgør dem med de medfølgende skruer (13) og spændskiver (13a).

Monér den øverste del af styrehåndtaget (14), og spænd den fast til de to nederste dele (11) og (12) ved hjælp af de øverste greb (15) (som forinden skal fjernes fra deres huller), som indsættes i et af de to huller (3) eller (4) afhængigt af den ønskede sluthøjde.

For at indstille spændkraften er det nødvendigt at løse hvert af grebene (15), og eventuelt fastspænde eller løse grebet på sin akse, således at den øverste del (14) fastgøres stabilt til de to nederste dele (11) og (12) af styrehåndtaget, uden overdreven anstrengelse for at fastspænde eller frigøre dem.

Fastgør kablet (16) til kabelholderne (17) og (18) som vist.

1.1b Montering af styrehåndtag

(type "II" - model 340)

Indsæt styrehåndtagets nederste højre (11) og venstre (12) del i de tilsvarende huller, og fastgør dem med de medfølgende skruer (13) og spændskiver (13a).

Monér den øverste del af styrehåndtaget (14), og spænd den fast til de to nederste dele (11) og (12) ved hjælp af de øverste drejeknapper (15) (som forinden skal fjernes fra deres huller), som indsættes i et af de to huller (3) eller (4) afhængigt af den ønskede sluthøjde.

Fastgør kablet (16) til kabelholderne (17) og (18) som vist.

1.1c Montering af styrehåndtag (type "III" - model 380)

Sæt de allerede monterede to nederste dele (11) og (12) af styrehåndtaget i arbejdsposition, og sørg for, at tanden med mærket »><« KUN indføres i et af mellemrummene »1« eller »2« mellem tænderne afhængigt af den ønskede højde. Fastspænd herefter de to nederste greb (13).

Positionen skal være ens på begge sider.

Monér den øverste del af styrehåndtaget (14), og spænd den fast til de to nederste dele (11) og (12) ved hjælp af de øverste greb (15) (som forinden skal fjernes fra deres huller), som indsættes i et af de to huller (3) eller (4) afhængigt af den ønskede sluthøjde.

For at indstille spændkraften er det nødvendigt at løse hver af grebene (15), og eventuelt fastspænde eller løse grebet på sin akse, således at den øverste del (14) fastgøres stabilt til de to nederste dele (11) og (12) af styrehåndtaget, uden overdreven anstrengelse for at fastspænde eller frigøre dem.

Fastgør kablet (16) til kabelholderne (17) og (18) som vist.

1.1d Montering af styrehåndtag (type "IV" - model 380)

Sæt de allerede monterede to nederste dele (11) og (12) af styrehåndtaget i arbejdsposition, og sørg for, at tanden med mærket »><« KUN indføres i et af mellemrummene »1« eller »2« mellem tænderne afhængigt af den ønskede højde. Fastspænd herefter de to nederste drejeknapper (13).

Positionen skal være ens på begge sider.

Monér den øverste del af styrehåndtaget (14), og spænd den fast til de to nederste dele (11) og (12) ved hjælp af de øverste drejeknapper (15) (som forinden skal fjernes fra deres huller), som indsættes i et af de to huller (3) eller (4) afhængigt af den ønskede sluthøjde.

Fastgør kablet (16) til kabelholderne (17) og (18) som vist.

1.2 Montering af opsamlingspose

Forbind opsamlingskurvens to sidekomponenter (1) og (2) og monter derefter den øverste del (3), mens man sørger for, at alle sidehæfterne fastgøres korrekt.

Monter grebet (4) øverst på opsamlingsposen ved at trykke det ind i hullerne, så det klikker på plads.

1.3 Fjernelse og opladning af batteri

Ved levering er maskinens batteri delvist opladet og anbragt i det respektive batterirum.

Fjern batteriet, og oplad det fuldstændigt som beskrevet i punkt 4.4. inden brug af maskinen.

2. BESKRIVELSE AF BETJENINGERNE

BEMÆRK Betydningen af de symboler, der findes på betjeningerne, er vist på de foregående sider.

2.1 Sikkerhedsnøgle (frakoblingsanordning)

Aktivering og slukning af maskinens elektriske kredsløb sker ved hjælp af en sikkerhedsnøgle (frakoblingsanordning) i batterirummet.

Åbn lågen (1), og stik nøglen (2) i bund for at gøre det muligt at starte motoren.

Tryk på stopklappen for at fjerne nøglen.

Ved fjernelse af nøglen frakobles det elektriske kredsløb fuldstændigt for at hindre utilsigtet brug af maskinen.

2.2 Kombi-afbryder

Motoren styres af en kombi-afbryder, som hindrer utilsigtet start.

For start af maskinen trykkes på knappen (2), hvorefter der trækkes i et af de to håndtag (1) og ventes 2-3 sekunder på at motoren starter.

⚠ ADVARSEL! Start af motoren medfører samtidig aktivering af skæreanordningen.

Når der gives slip på begge håndtag (1), standser motoren automatisk.

2.3 Indstilling af klippehøjde

Klippehøjden indstilles ved hjælp af håndtaget (1).

INDSTIL KLIPPEHØJDEN MENS SKÆREANORDNINGEN STÅR HELT STILLE

3. PLÆNEKLIPNING

• Batteriets varighed

Batteriets autonomi (og dermed det klippede areal inden genopladning) betinges primært af:

- a) miljømæssige faktorer, som kræver mere elektrisk energi:
 - klipning af tæt, højt eller fugtigt græs
- b) brugerens opførsel, man bør undgå:
 - hyppig tænding og slukning under arbejdet
 - en lav græshøjde i forhold til græssets tilstand
 - en for høj fremkørselshastighed i forhold til den klippede græsmængde

ELECTRONIC RPM ADAPTOR

Maskinen er udstyret med "ELECTRONIC RPM ADAPTOR", et elektronisk system, der justerer motorens omdrejningstal afhængigt af den nødvendige anstrengelse i løbet af græsklipningen.

"ELECTRONIC RPM ADAPTOR" systemet optimerer batteriets autonomi.

Med lavt græs (lavest mulig anstrengelse) arbejder maskinen med et lavt omdrejningstal (mindre støj opfattet), og batteriets autonomi øges.

Med højt græs (højest mulig anstrengelse) arbejder maskinen med højt omdrejningstal (mere støj opfattet), og batteriets autonomi reduceres.

For at optimere batteriets autonomi er det altid en god ide at:

- klippe græsset, når plænen er tør
- klippe græsset hyppigt for at undgå, at det når en for stor højde
- indstille en højere klippehøjde, når græsset er meget højt, og derefter klippe det igen ved en lavere højde
- undgå at anvende maskinen med Multiclip funktionen ("mulching"), hvis græsset er meget højt.

I tilfælde af at man ønsker at anvende maskinen i længere arbejds-sessioner end standardbatteriet er i stand til at un-

derstøtte, kan man:

- købe et sekundært standardbatteri til erstatning for det afladede batteri, således at man kan fortsætte arbejdet
- købe et batteri med større autonomi i forhold til standardbatteriet (se punkt 5.1).

BEMÆRK Denne maskine gør det muligt at klippe græs-plænen på forskellige måder. Inden man går i gang med arbejdet, er det hensigtsmæssigt at indstille maskinen til den ønskede klippehøjde. **INDSTIL KLIPPEHØJDEN MED MOTOREN STANDSET.**

3.1a Klargøring til klipping og opsamling af græsset i opsamlingsposen:

- Løft beskyttelsen på bagudkastet (1) og hægt opsamlingsposen (2) på maskinen som vist på figuren.

3.1b Klargøring til klipping og bagudkast af græs:

- Fjern opsamlingskurven og kontroller, at beskyttelsen på bagudkastet (1) forbliver stabilt sænket.

3.1c Klargøring til klipping og Multiclip ("mulching"-funktion, kun på nogle modeller):

- Løft beskyttelsen på bagudkastet (1) og stik Multiclip proppen (5) ind i udkasteråbningen. Skub den helt i bund, indtil den nederste profil fasthægtes korrekt til kanten på udkasteråbningen.

Løft beskyttelsen på bagudkastet (1) for at fjerne Multiclip proppen (5), og tag den ud ved at holde den løftet, således at den nedre profil kan fjernes fra kanten på udkasteråbningen.

3.2 Start af maskinen

Kontrollér at batteriet er opladet og placeret korrekt i batterirummet som vist i punkt 4.4.

Åbn lågen (1) og sæt sikkerhedsnøglen (2) helt i bund, indtil der høres et "klik".

Start motoren ved at trykke på sikkerhedsknappen (4) og trække i et af afbryderens to håndtag (3).

3.3 Plæneklipping

Plænen vil få et bedre udseende, hvis klippingerne altid udføres ved samme højde og skiftevis i de to retninger.

Når opsamlingskurven er overfyldt, opsamles græsset ikke, og plæneklipperen lyder anderledes.

Gør som følger for at fjerne og tømme opsamlingsposen:

- slip håndtaget til stop af skæreanordningen og vent på at den standser
- løft beskyttelsen på bagudkastet, tag fat i håndtaget og fjern opsamlingsposen, mens den holdes i oprejst position.

- **Ved "mulching":** Undgå altid at fjerne alt for store mængder græs. Fjern aldrig mere end en tredjedel af græssets samlede højde på én gang! Afpas kørehastigheden i forhold til græsplænen og græsmængden, som skal klippes.

Et par råd til pleje af græsplænen

De forskellige græstyper har forskellige egenskaber og kan derfor kræve forskellige former for pleje. Læs altid anvisningerne på græsfrøets emballage hvad angår klippehøjde i forhold til vækstbetingelserne på det område, hvor man arbejder.

Vær opmærksom på, at de fleste græstyper består af en stilk og et eller flere blade. Hvis bladene klippes fuldstændigt, vil plænen blive beskadiget, og genvæksten mere vanskelig.

Som tommelfingerregel kan man holde sig til nedenstående anvisninger:

- en alt for lav klipping medfører afrivninger og udtyndinger i græsunderlaget, som får et "pletlet" udseende
- om sommeren skal klippingen være højere for at forhindre, at jordbunden tørrer ud
- klip ikke græsset, mens det er vådt, da skæreanordningens effektivitet reduceres på grund af vådt græs, der sætter sig fast på klingerne og medfører afrivninger i græsunderlaget.
- i tilfælde af særligt højt græs bør der først klippes ved den største højde, som er mulig med maskinen, hvorefter der klippes igen ved lavere højde efter 2-3 dage.

3.4 Afslutning af arbejdet

Giv slip på begge håndtag (1) ved afsluttet arbejde.

VENT TIL SKÆREANORDNINGEN ER STANDSET HELT, før andre indgreb foretages.

Åbn lågen (2), og fjern sikkerhedsnøglen (3) ved at trykke på stopknappen.

VIGTIGT Hvis motoren standser pga. overophedning under arbejdet, er det nødvendigt at vente ca. 5 minutter, inden den kan genstartes.

4. ALMINDELIG VEDLIGEHOLDELSE

Plæneklipperen skal opbevares på et tørt sted.

VIGTIGT En regelmæssig og omhyggelig vedligeholdelse er nødvendig for at opretholde maskinens oprindelige sikkerhedsniveau og ydelse.

Al justering og vedligeholdelse skal udføres med motoren slukket og med maskinen koblet fra el-nettet.

- 1) Bær stærke arbejdshandsker inden en hvilken som helst type rengøring, vedligeholdelse eller regulering på maskinen.
- 2) Fjern græsrester og mudder, der måtte have samlet sig inde i chassiset efter hver klipping - ellers vil dette materiale tørre ud og vanskeliggøre den efterfølgende start.
- 3) Kontroller altid at luftindtagene er frie for græs o.lign.

⚠ ADVARSEL! Fjern sikkerhedsnøglen før maskinen sættes væk, og før rengøring eller vedligeholdelse påbegyndes.

4.1 Opbevaring i lodret position (model 380)

Maskinen kan eventuelt opbevares lodret ved ophængning i en krog.

⚠ ADVARSEL! Kontrollér, at krogn og det tilhørende fastgørelsessystem er egnet og i stand til at bære maskinens vægt. Vær forsigtig og hold øje med, at børn eller husdyr ikke kravler op på maskinen og herved øger belastningen på krogn.

Hæng maskinen således, at skæreanordningen vender ind mod væggen eller er dækket på passende måde, så den ikke udgør en fare, hvis voksne, børn eller husdyr ved et uheld kommer til at røre ved den.

Løsn grebene (1 - type "III"), eller løsn drejeknapperne

(2 - type "IV") for at anbringe maskinen lodret. Drej styrehåndtaget fremad for UDELUKKENDE at indføre tanden med mærket »><« i mellemrummet »S« mellem tænderne. Fastsprænd herefter grebene (1 - type "III") eller drejeknapperne (2 - type "IV").

Positionen skal være ens på begge sider.

4.2 Vedligeholdelse af skæreanordningen

Et hvilket som helst indgreb på skæreanordningen bør udføres af et specialiseret servicecenter, der råder over egne værktøjer.

På denne maskine anvendes en skæreanordning med det varenummer, som er angivet i tabellen på side xi.

I betragtning af produktets udvikling kan førnævnte skæreanordning med tiden udskiftes med andre typer, som har lignende egenskaber hvad angår ombyttelighed og funktionsikkerhed.

Genmonter skæreanordningen (2), så varenummeret vender mod jorden. Følg rækkefølgen vist i figuren.

Stram midterskruen (1) med en momentnøgle, som er indstillet til 30 Nm (for model 340) eller 16-20 Nm (for model 380).

4.3 Rengøring af maskinen

Brug ikke vandstråler, og undgå at gøre motoren og de elektriske dele våde.

Brug ikke kraftige rengøringsmidler til rengøring af chassiset.

4.4 OPLADNING OG HÅNDTERING AF BATTERIET

BEMÆRKNINGER

1. Batteriet skal opbevares et sted med en temperatur på mellem +7°C og +40°C. Hvis maskinen opmagasineres på et sted, hvor der er mulighed for, at disse temperaturer overskrides, bør man fjerne batteriet og opbevare det på et mere passende sted.
2. I forbindelse med brug er batteriet beskyttet mod komplet afladning ved hjælp af en beskyttelsesanordning, som slukker maskinen og hindrer dens funktion.
3. Batteriet er udstyret med en beskyttelse, som hindrer opladning, såfremt temperaturen er under frysepunktet (0 °C) eller over +45 °C.
4. Batteriet kan oplades (også delvist) på et hvilket som helst tidspunkt, uden at dette indebærer risiko for beskadigelse af batteriet.

4.4a Kontrol af batteriets ladetilstand

Tryk på den lille knap (4a), der aktiverer fire LED (4b), for at kontrollere batteriets (4) opladning. LED'ene har følgende betydning:

LED	Batteriopladning
4 GRØNNE	100%
3 GRØNNE	70%
2 GRØNNE	45%
1 GRØN	10% - Sørg for at genoplade
Ingen	Batteriets opladning er mindre end 10% og kræver umiddelbart genopladning. Hvis ikke mindst en LED tænder efter 30 minutter, betyder det at batteriet er defekt og skal udskiftes.

4.4b Fjernelse og opladning af batteriet

Når en arbejdsopgave er afsluttet, anbefales det at oplade batteriet.

Opladning af batteriet:

- åbn lågen (1) og fjern sikkerhedsnøglen (2)
- tryk på den nedre klap (3) og fjern batteriet (4)
- indsæt batteriet (4) i opladeren (5), og tryk det godt ned
- forbind batteriopladeren (5) til en stikkontakt med en spænding, som svarer til hvad der er angivet på typeskiltet.

Opladningens varighed er på ca. 1,5 – 3,5 timer, afhængigt af batteriets kapacitet og af den tilbageværende ladning.

Batteriopladeren (5) er af diagnostiktype, udstyret med en LED der oplyser batteri- og opladningsstanden, i henhold til følgende tabel:

LED (5a)	Forklaring
GRØNT (Blinkende)	Batteri under opladning
GRØN	Batteri helt opladt
RØD	Overophedet batteri: Fjern batteriet og lad det køle af i mindst 30 minutter
Slukket	Batteriet mangler eller er ikke sat korrekt i
RØDT (Blinkende)	Opladningsfejl og muligvis defekt batteri; i dette tilfælde fjern batteriet og indsæt det efter 2 timer: Hvis LED-lyset indikerer ladningsstanden, betyder det, at batteriet er i god stand og at opladningen kan foretages på korrekt vis. I modsat fald: <ul style="list-style-type: none"> - frakobl og genkobl batteriopladeren fra el-nettet efter nogle minutter; - fjern og isæt batteriet igen i batteriopladeren efter nogle minutter. Hvis LED-lyset (5b) efter disse forsøg ikke angiver ladestanden og bliver ved med at blinke, betyder det at batteriet er defekt, og at det skal udskiftes.

4.4c Genmontering af batteriet på maskinen

Efter opladningen:

- tryk på den nedre klap (3) og fjern batteriet (4) (undgå, at batteriet ligger i opladeren i længere tid efter afslutning af opladningen);
- kobl batteriopladeren (5) fra elnettet
- åbn lågen (1) på maskinen. Indsæt batteriet (4) i batterirummet, og tryk til bunds for at fastlåse det og sikre den elektriske kontakt.
- luk lågen (1) helt igen.

5. TILBEHØR

⚠ ADVARSEL! Af sikkerhedshensyn er det strengt forbudt at montere andet tilbehør end det, der er angivet i nedenstående liste, og som er udtrykkeligt designet til den pågældende maskinmodel og -type.

5.1 Alternative batterier

Batterier med forskellig kapacitet, for at imødekomme de forskellige driftskrav, er tilgængelige. Listen over batterierne der er kompatible med denne maskine er anført i ta-

bellen på side «xi».

6. FEJLFINDING

Hvad gør man hvis ...	
Årsag til problemet	Afhjælpning
1. Kontakten tændes, men motoren starter ikke	
Sikkerhedsnøglen mangler eller er ikke isat korrekt	Sæt nøglen i bund, til der høres et "klik" (se 3.2)
Batteriet mangler eller er ikke sat korrekt i	Åbn lågen og sørg for, at batteriet sidder korrekt i batterirummet (se 4.4)
Batteriet er afladet	Kontroller batteriets ladestatus og oplad det (se 4.4)
Den termiske beskyttelse er blevet aktiveret	Lad maskinen køle ned
Motoren starter ikke med det samme	Hold kontakten inde i 1-3 sekunder (se 2.2)
2. Motoren standser under arbejdet	
Batteriet er ikke sat korrekt i	Åbn lågen og sørg for, at batteriet sidder korrekt i batterirummet (se 4.4)
Batteriet er afladet	Kontroller batteriets ladetilstand og genoplad det (se 4.4)
Beskyttelsen er blevet aktiveret	Vent mindst 5 minutter og start derefter maskinen igen
	Fjern sikkerhedsnøglen. Kontroller altid at luftindtagene er frie for græs o.lign.
Forhindringer, som hæmmer rotationen af skæreanordningen	Fjern sikkerhedsnøglen, ifør dig arbejdshandsker og fjern græs og andre rester fra maskinens underside og/eller i udkaståbningen
3. Motoren kører men skæreanordningen roterer ikke	
Fastgørelsen af skæreanordningen har løsnet sig	Stands øjeblikkeligt motoren og kontakt et teknisk servicecenter (se 4.2)
4. Der høres støj og/eller overdrevne vibrationer under arbejdet	
Fastgørelsen af skæreanordningen har løsnet sig, eller skæreanordningen er blevet beskadiget	Stands øjeblikkeligt motoren og kontakt et teknisk servicecenter (se 4.2)
5. Batteriets autonomi er dårlig	
Brugsforholdene er krævende og strømforbruget er stort	Optimer brugen (se 4.4)

Batteriet er utilstrækkeligt til arbejdsforholdene	Anvend et sekundært batteri eller et større batteri (se 5.2)
6. Opladeren lader ikke batteriet (den røde Led er tændt eller blinker)	
Batteriet er ikke sat korrekt i opladeren	Kontroller at batteriet er sat korrekt i (se 4.4)
Omgivelsesforholdene er ikke passende	Udfør opladningen i et lokale med en passende temperatur (se 4.4)
Kontakterne er snavsede	Rengør kontakterne
7. Opladeren lader ikke batteriet (ingen Led er tændt)	
Der mangler spænding til opladeren	Kontroller at stikket er sat i stikkontakten, og at der er spænding på kontakten
Batteriopladeren er defekt	Udskift den med en original reservedel

I enhver anden situation, som ikke er angivet i denne oversigt, anbefales det, at du tager kontakt til din forhandler eller til et teknisk servicecenter.



SICHERHEITSVORSCHRIFTEN zur strengsten Beachtung

A) ALLGEMEINE HINWEISE

- 1) ACHTUNG! Bitte lesen Sie vor der Inbetriebnahme diese Gebrauchsanweisungen aufmerksam durch. Machen Sie sich mit den Bedienelementen und dem richtigen Gebrauch der Maschine vertraut. Lernen Sie, den Motor schnell abzustellen. Die Nichtbeachtung der Sicherheitshinweise und der Anweisungen kann zu elektrischen Schlägen, Feuer bzw. schweren Verletzungen führen. Bewahren Sie alle Hinweise und die Anweisungen für zukünftiges Nachschlagen auf.
- 2) Erlauben Sie niemals Kindern oder Personen, die nicht über die erforderlichen Kenntnisse dieser Gebrauchsanweisung verfügen, die Maschine zu benutzen. Örtliche Bestimmungen können das Mindestalter des Benutzers festlegen.
- 3) Dieses Gerät kann von Kindern ab 8 Jahren und von Personen mit eingeschränkten physischen, sensorischen oder geistigen Fähigkeiten bzw. ohne Erfahrungen und Kenntnisse benutzt werden, wenn diese beaufsichtigt oder zur sicheren Verwendung des Geräts angeleitet werden und die damit verbundenen Gefahren verstehen. Kinder dürfen nicht mit dem Gerät spielen. Die Reinigung und ordentliche Wartung darf nicht von Kindern ohne Überwachung ausgeführt werden.
- 4) Benutzen Sie den Rasenmäher nie, wenn sich Personen, besonders Kinder, oder Tiere in der Nähe aufhalten.
- 5) Die Maschine niemals verwenden, wenn der Benutzer müde ist oder sich nicht wohl fühlt, oder wenn er Arzneimittel oder Drogen, Alkohol oder andere Stoffe zu sich genommen hat, die seine Aufmerksamkeit und Reaktionsfähigkeit beeinträchtigen.
- 6) Beachten Sie, dass der Benutzer für Unfälle und Schäden verantwortlich ist, die anderen Personen oder deren Eigentum widerfahren können. Es gehört zum Verantwortungsbereich des Benutzers, potenzielle Risiken des Geländes, auf dem gearbeitet wird, einzuschätzen. Außerdem muss er alle erforderlichen Vorsichtsmaßnahmen für seine eigene Sicherheit und die der andern ergreifen, insbesondere an Hängen, auf unebenem, rutschigem oder nicht festem Gelände.
- 7) Falls die Maschine an andere übergeben oder überlassen wird, muss sichergestellt werden, dass der Benutzer die Gebrauchsanweisungen in diesem Handbuch liest.

B) VORBEREITENDE MASSNAHMEN

- 1) Bei Benutzung der Maschine immer geschlossenes, rutschfestes Schuhwerk und lange Hosen tragen. Mähen Sie nicht barfußig oder mit leichten Sandalen bekleidet. Tragen Sie keine Ketten, Armbänder und Kleidung mit flatternden Teilen oder Bändern und keine Krawatten. Binden Sie langes Haar zusammen. Tragen Sie immer einen Gehörschutz.
- 2) Überprüfen Sie sorgfältig das ganze Gelände, auf dem die Maschine eingesetzt wird, und entfernen Sie alle Gegenstände, die von der Maschine weggeschleudert werden oder das Schneidwerkzeug und den Motor beschädigen könnten (Steine, Äste, Eisendrähte, Knochen usw.).

- 3) Vor dem Gebrauch die ganze Maschine gründlich überprüfen, insbesondere:
 - eine Sichtkontrolle des Schneidwerkzeugs durchführen und kontrollieren, ob die Schrauben oder das Schneidwerkzeug abgenutzt oder beschädigt sind. Sind Schneidwerkzeug und Schrauben abgenutzt oder beschädigt, müssen diese en bloc ausgetauscht werden, damit die Auswuchtung erhalten bleibt. Eventuelle Reparaturen müssen bei einem Fachbetrieb ausgeführt werden.
 - Der Sicherheitshebel muss sich frei und ohne Kraftaufwand bewegen lassen. Wenn er losgelassen wird, muss er automatisch und schnell in die Neutralstellung zurückkehren und das Anhalten der Schneidvorrichtung bewirken.
- 4) Bevor man mit der Arbeit beginnt, immer die Schutzeinrichtungen an der Auswurföffnung montieren (Grasfangeinrichtung, seitlicher Auswurfschutz oder hinterer Auswurfschutz).

C) HANDHABUNG

- 1) Nur bei Tageslicht oder bei guter künstlicher Beleuchtung und mit guten Sichtverhältnissen arbeiten. Personen, Kinder und Tiere vom Arbeitsbereich fern halten.
- 2) Vermeiden Sie, wenn möglich, nasses Gras zu mähen. Vermeiden Sie es, bei Regen und möglichem Gewitter zu arbeiten. Die Maschine nicht bei schlechtem Wetter verwenden, vor allem nicht wenn Blitzgefahr besteht.
- 3) Die Maschine nicht dem Regen (oder Feuchtigkeit) aussetzen. Wasser, das in den Mäher eindringt, erhöht das Risiko von Stromschlägen.
- 4) Achten Sie an Hängen immer auf einen guten Stand.
- 5) Führen Sie die Maschine nur im Schrittempo und lassen Sie sich nicht vom Rasenmäher ziehen.
- 6) Geben Sie besonders Acht, wenn Sie sich Hindernissen annähern, die die Sicht behindern könnten.
- 7) Schneiden Sie das Gras quer zum Hang und nie in Richtung des Gefälles aufwärts/abwärts. Bei Richtungswechsel ist darauf zu achten, dass die Räder nicht auf Hindernisse stoßen (Steine, Zweige, Wurzeln usw.), die ein seitliches Abrutschen oder den Verlust der Kontrolle über die Maschine verursachen könnten.
- 8) Die Maschine darf nicht an Steigungen von mehr als 20° verwendet werden, unabhängig von der Arbeitsrichtung.
- 9) Seien Sie besonders vorsichtig, wenn Sie den Rasenmäher zu sich heranziehen. Schauen Sie hinter sich, bevor Sie in den Rückwärtsgang schalten und während Sie zurücksetzen, um sicherzustellen, dass keine Hindernisse vorhanden sind.
- 10) Halten Sie das Schneidwerkzeug an, wenn der Mäher beim Transport über andere Flächen als Gras anzukippen ist und wenn Sie den Rasenmäher zur Mähfläche hin- und wieder abtransportieren.
- 11) Wenn Sie die Maschine in der Nähe der Straße verwenden, achten Sie auf den Verkehr.
- 12) Verwenden Sie die Maschine nie mit beschädigten Schutzeinrichtungen oder ohne die Grasfangeinrichtung, den seitlichen oder den hinteren Auswurfschutz.
- 13) In der Nähe von abschüssigen Stellen, Gräben oder

Dämmen besonders vorsichtig sein.

14) Starten Sie den Motor mit Vorsicht entsprechend den Anweisungen. Achten Sie auf ausreichenden Abstand der Füße zum Mähgehäuse.

15) Während des Anlassens müssen sich beide Hände am Griff befinden.

16) Den Rasenmäher beim Start des Motors nicht kippen. Starten Sie den Motor auf einer ebenen Fläche ohne Hindernisse oder hohes Gras.

17) Bringen Sie niemals Hände oder Füße in die Nähe von sich drehenden Teilen. Halten Sie sich immer entfernt von der Auswurföffnung.

18) Heben oder tragen Sie den Rasenmäher nie mit laufendem Motor.

19) Die Sicherheitssysteme nicht entfernen oder außer Betrieb setzen.

20) Bei den Modellen mit Motorantrieb, lösen sie die Kupplung des Radantriebs, bevor Sie den Motor starten.

21) Verwenden Sie ausschließlich vom Hersteller der Maschine genehmigte Zubehörteile.

22) Die Maschine nicht verwenden, wenn das Zubehör/ die Werkzeuge nicht an den vorgesehenen Stellen installiert sind.

23) Das Schneidwerkzeug ausschalten, den Motor anhalten und den Sicherheitsschlüssel herausziehen (sicherstellen, dass alle beweglichen Teile vollkommen stillstehen):

- Während des Transports der Maschine;
- Wenn Sie den Rasenmäher unbewacht lassen;
- Bevor Sie Verstopfungen beseitigen oder den Auswurfkanal reinigen;
- Bevor Sie die Maschine überprüfen, reinigen oder Arbeiten an ihr durchführen;
- Nachdem ein Fremdkörper getroffen wurde. Prüfen Sie, ob Schäden an der Maschine entstanden sind, und führen Sie die erforderlichen Reparaturen aus, bevor Sie die Maschine wieder benutzen.

24) Das Schneidwerkzeug ausschalten und den Motor anhalten:

- Jedes Mal, wenn die Grasfangeinrichtung abgenommen oder wieder montiert wird;
- Jedes Mal, wenn der seitliche Auswurfdeflektor abgenommen oder wieder montiert wird.
- Bevor man die Schnitthöhe einstellt, falls dies nicht vom Fahrerplatz aus erfolgen kann.

25) Halten Sie während der Arbeit stets einen Sicherheitsabstand vom rotierenden Schneidwerkzeug. Dieser Abstand entspricht der Länge des Handgriffs.

26) **ACHTUNG** – Im Fall von Brüchen oder Unfällen während der Arbeit, sofort den Motor abstellen und die Maschine entfernen, damit sie keine weiteren Schäden anrichtet. Wenn bei einem Unfall man selbst oder Dritte verletzt werden, unverzüglich die der Situation angemessene erste Hilfe leisten und zur notwendigen Behandlung ein Krankenhaus aufsuchen. Entfernen Sie sorgfältig alle eventuellen Rückstände, die – falls sie unbeaufsichtigt bleiben – Schäden oder Verletzungen an Personen oder Tieren verursachen könnten.

27) **ACHTUNG** – Die in dieser Anleitung angegebenen Geräusch- und Vibrationspegel sind Höchstwerte beim Betrieb der Maschine. Der Einsatz eines nicht ausgewuchteten Schneidelements, die zu hohe Fahrgeschwindigkeit und die fehlende Wartung wirken sich signifikant auf die Geräuschemissionen und die Vibrationen aus. Demzufolge müssen vorbeugende Maßnahmen getroffen werden, um mögliche Schäden durch zu hohen Lärm und Belastungen durch Vibrationen zu vermeiden; die Maschine warten,

Gehörschutz tragen, während der Arbeit Pausen einlegen.

D) WARTUNG UND LAGERUNG

1) **ACHTUNG!** – Vor jedem Eingriff zur Reinigung oder Wartung den Schlüssel abziehen und die entsprechenden Anweisungen lesen. In allen Situationen, die Gefahren für die Hände mit sich bringen, geeignete Kleidung und Arbeitshandschuhe tragen.

2) **ACHTUNG!** – Die Maschine niemals mit abgenutzten oder beschädigten Teilen verwenden. Die schadhafte oder verschlissenen Teile sind zu ersetzen und dürfen niemals repariert werden. Nur Original-Ersatzteile verwenden: Die Verwendung von nicht Original-Ersatzteilen und/oder nicht korrekt montierten Ersatzteilen beeinträchtigt die Sicherheit der Maschine, kann Unfälle und Verletzungen an Personen verursachen und befreit den Hersteller von jeder Verpflichtung und Haftung.

3) Alle Einstell- und Wartungsarbeiten, die nicht in diesem Handbuch beschrieben sind, müssen von Ihrem Händler oder einem Fachbetrieb ausgeführt werden, die über das Wissen und die erforderlichen Werkzeuge für eine korrekte Arbeitsausführung verfügen, um das ursprüngliche Sicherheitsniveau der Maschine beizubehalten. Eingriffe, die nicht von einer Fachstelle oder von unqualifiziertem Personal ausgeführt werden, haben grundsätzlich den Verfall der Garantie und jeglicher Haftung oder Verantwortung des Herstellers zur Folge.

4) Nach jedem Gebrauch den Schlüssel abziehen und die Maschine auf eventuelle Schäden überprüfen.

5) Sorgen Sie dafür, dass alle Muttern und Schrauben fest angezogen sind, um sicher zu sein, dass die Maschine immer unter guten Bedingungen arbeitet. Eine regelmäßige Wartung ist unerlässlich für die Sicherheit und die Erhaltung der Leistungsfähigkeit.

6) Kontrollieren Sie regelmäßig, dass die Schrauben des Schneidwerkzeugs fest angezogen sind.

7) Arbeitshandschuhe tragen, um das Schneidwerkzeug zu handhaben, es abzunehmen oder wieder zu montieren.

8) Beim Schleifen des Schneidwerkzeugs ist auf dessen Auswuchtung zu achten. Alle Arbeiten, die das Schneidwerkzeug betreffen (Ausbau, Schleifen, Auswuchten, Einbau und/oder Auswechseln), sind aufwändige Arbeiten, die außer der Verwendung spezieller Werkzeuge auch ein bestimmtes Fachkönnen erfordern. Aus Sicherheitsgründen müssen diese Arbeiten daher immer in einem Fachbetrieb ausgeführt werden.

9) Während der Montage des Schneidwerkzeug darauf achten, dass die Finger nicht zwischen Schneidwerkzeug und Mähgehäuse eingeklemmt werden.

10) Das Schneidwerkzeug nicht berühren, solange der Schlüssel noch nicht abgezogen ist und das Schneidwerkzeug nicht völlig stillsteht. Während der Arbeiten am Schneidwerkzeug daran denken, dass dieses sich bewegen kann, auch wenn der Schlüssel abgezogen wurde.

11) Prüfen Sie regelmäßig den seitlichen bzw. den hinteren Auswurfschutz und die Grasfangeinrichtung auf Verschleiß oder Beschädigung. Falls sie beschädigt sind, müssen sie ersetzt werden.

12) Beschädigte Warn- und Hinweisschilder müssen ausgewechselt werden.

13) Stellen Sie die Maschine an einem für Kinder unzugänglichen Platz ab.

14) Lassen Sie den Motor abkühlen, bevor Sie die Maschine in einem Raum abstellen.

15) Um das Brandrisiko zu vermindern, die Maschine und insbesondere den Motor von Grasresten, Blättern oder

übermäßigem Fett freihalten. Die Grasfangeinrichtung leeren und keine Behälter mit gemähem Gras in einem geschlossenen Raum aufbewahren.

E) WEITERE HINWEISE

- 1) Die Maschine darf nicht in explosionsgefährdeten Bereichen, wo brennbare Flüssigkeiten, Gas oder Staub vorhanden sind, verwendet werden. Elektrowerkzeuge erzeugen Funken, die den Staub oder die Dämpfe entzünden können.
- 2) Überlasten Sie die Maschine nicht! Verwenden Sie die für die Arbeit geeignete Maschine. Eine geeignete Maschine führt die Arbeit besser und sicherer aus, mit der Geschwindigkeit, für die sie entwickelt wurde.
- 3) Um die Batterie aufzuladen, nur vom Hersteller empfohlene Batterieladegeräte verwenden. Ein ungeeignetes Batterieladegerät kann einen Stromschlag, eine Überhitzung oder den Austritt von ätzender Flüssigkeit aus der Batterie verursachen.
- 4) Verwenden Sie ausschließlich die für Ihre Maschine vorgesehenen Batterien. Die Verwendung anderer Batterien kann zu Verletzungen und Brandgefahr führen.
- 5) Eine Batterie in schlechtem Zustand kann das Austreten der Flüssigkeit bewirken. Den Kontakt mit der Flüssigkeit vermeiden. Im Falle eines unbeabsichtigten Kontakts, mit Wasser abspülen. Falls die Flüssigkeit mit den Augen in Berührung kommt, wenden Sie sich auch an einen Arzt. Die aus der Batterie ausgetretene Flüssigkeit kann Hautreizungen oder Verbrennungen verursachen.
- 6) Sicherstellen, dass die Maschine ausgeschaltet ist, bevor man die Batterie einlegt. Wenn man eine Batterie in ein eingeschaltetes Elektrogerät einfügt, kann dies zu Bränden führen.
- 7) Die nicht verwendete Batterie von Büroklammern, Geldstücken, Schlüsseln, Nägeln, Schrauben oder anderen kleinen metallischen Gegenständen fern halten, die einen Kurzschluss der Kontakte verursachen könnten. Ein Kurzschluss zwischen den Kontakten der Batterie kann zu Verbrennungsprozessen oder Bränden führen.
- 8) Der Akku darf niemals geöffnet werden.
- 9) Die gebrauchten Batterien nie ins Feuer werfen - EXPLOSIONSGEFAHR!
- 10) Das Batterieladegerät nur an Steckdosen mit der auf dem Typenschild angegebenen Netzspannung anschließen.
- 11) Nur einen Original-Akku verwenden.
- 12) Bei längerem Gebrauch könnte der Akku sich erhitzen. Lassen Sie ihn abkühlen, bevor Sie ihn aufladen.
- 13) Den Akku und das Batterieladegerät nicht in Reichweite von Kindern aufbewahren.
- 14) Das Batterieladegerät nicht an Orten verwenden, an denen Dampf oder brennbare Substanzen vorhanden sind.
- 15) Die Akkus nur bei Temperatur zwischen 10°C und 40°C aufladen.
- 16) Die Akkus nie in Umgebungen mit Temperaturen über 40°C aufbewahren.
- 17) Nie Kurzschlüsse zwischen den Kontakten der Akkus verursachen und diese nicht an metallische Gegenstände anschließen.
- 18) Während des Transports der Akkus darauf achten, dass die Kontakte nicht untereinander verbunden werden und keine Metallbehälter für den Transport verwenden.
- 19) Der Kurzschluss des Akkumulators kann eine Explosion verursachen. Auf jeden Fall beschädigt der Kurzschluss den Akku.
- 20) Regelmäßig kontrollieren, ob das Kabel des

Batterieladegeräts beschädigt ist. Sollte das Kabel beschädigt sein, muss das Batterieladegerät ausgewechselt werden.

- 21) Die Akkus vollständig aufladen, bevor man sie für die Wintersaison einlagert.
- 22) Das Batterieladegerät vor Regen und Feuchtigkeit geschützt aufbewahren. Wasserinfiltrationen im Batterieladegerät erhöhen das Risiko von Stromschlägen.
- 23) Das Batterieladegerät sauber halten. Schmutzansammlungen können einen Stromschlag verursachen.
- 24) Das Batterieladegerät nicht in Umgebungen mit brennbaren Substanzen oder auf leicht entzündlichen Oberflächen wie Papier, Stoff usw. verwenden. Während des Aufladens wird das Batterieladegerät heiß und könnte einen Brand verursachen.
- 25) Ein defektes Batterieladegerät oder eine falsche Verwendung der Batterie können zum Austritt von Dämpfen führen, die die Atemwege reizen können. Lüften Sie die Umgebung und suchen sie einen Arzt auf, falls Sie Zweifel haben.
- 26) Reinigen Sie regelmäßig die Lüftungsschlitze der Batterie mit einem weichen, trockenen und sauberen Pinsel.

F) TRANSPORT UND HANDHABUNG

- 1) Folgende Hinweise müssen bei jedem Bewegen, Heben, Transportieren oder Kippen der Maschine beachtet werden:
 - Feste Arbeitshandschuhe benutzen;
 - Die Maschine unter Berücksichtigung des Gewichts und seiner Aufteilung an festen Haltepunkten befestigen, die eine sichere Aufnahme garantieren;
 - Eine dem Gewicht und den Eigenschaften des Transportmittels bzw. der Aufstellposition entsprechende Anzahl Personen einsetzen.
 - Sicherstellen, dass die Bewegung der Maschine keine Schäden oder Verletzungen verursacht.
- 2) Sichern Sie die Maschine während des Transports auf geeignete Weise mit Seilen oder Ketten.

G) UMWELTSCHUTZ

- 1) Der Umweltschutz muss ein wesentlicher und vorrangiger Aspekt bei der Verwendung der Maschine sein, zum Vorteil des zivilen Zusammenlebens und unserer Umgebung. Vermeiden Sie es, ein Störelement Ihrer Nachbarschaft darzustellen.
- 2) Halten Sie sich strikt an die örtlichen Vorschriften für die Entsorgung von Verpackungen, beschädigten Teilen bzw. allen weiteren umweltschädlichen Stoffen. Diese Abfälle dürfen nicht zusammen mit dem Hausmüll entsorgt werden, sondern müssen getrennt gesammelt und zu einem Wertstoffhof bzw. zu speziellen Sammelstellen gebracht werden, die für die Wiederverwendung der Stoffe sorgen.
- 3) Halten Sie sich strikt an die örtlichen Vorschriften für die Entsorgung von Schnittgut.
- 4) Bei der Außerbetriebnahme darf die Maschine nicht einfach in der Umwelt abgestellt werden, sondern muss gemäß der örtlichen Vorschriften an einen Wertstoffhof übergeben werden.

DIE MASCHINE KENNENLERNEN

BESCHREIBUNG DER MASCHINE UND EINSATZBEREICH

Diese Maschine ist ein Gartenmotorgerät, genauer gesagt ein handgeführter Rasenmäher.

Die Maschine besteht im Wesentlichen aus einem Motor, der ein in einem Gehäuse eingeschlossenes Schneidwerkzeug antreibt, und verfügt über Räder und einen Griff.

Der Bediener kann die Maschine führen und die Hauptsteuerungen betätigen, wobei er immer hinter dem Griff steht, also in Sicherheitsabstand zum rotierenden Schneidwerkzeug. Wenn der Bediener sich von der Maschine entfernt, werden der Motor und das rotierende Schneidwerkzeug innerhalb weniger Sekunden angehalten.

Bestimmungsgemäße Verwendung

Diese Maschine wurde entwickelt und hergestellt, um das Gras von Gärten und Rasenflächen zu mähen (und zu sammeln), deren Größe der Schnittleistung entspricht, wobei sie von einem Bediener handgeführt wird. Das Vorhandensein von Zubehör oder spezifischen Vorrichtungen kann das Aufsammeln des gemähten Grases vermeiden oder einen "Mulching"-Effekt bewirken, bei dem das gemähte Gras am Boden verteilt wird.

Benutzer

Diese Maschine ist für die Benutzung durch Verbraucher, also Laien bestimmt. Diese Maschine ist für den „Hobbygebrauch“ bestimmt.

Nicht bestimmungsgemäße Verwendung

Jede andere Verwendung, die von der oben genannten abweicht, kann sich als gefährlich erweisen und Personen- und/oder Sachschäden verursachen. Als nicht bestimmungsgemäße Verwendung gelten (beispielhaft):

- Transport von Personen, Kindern oder Tieren auf der Maschine;
- Mitfahren auf der Maschine;
- Verwenden der Maschine zum Ziehen oder Schieben von Lasten;
- Verwenden der Maschine für das Sammeln von Laub oder Abfall;
- Verwenden der Maschine zum Schneiden von Hecken oder zum Schneiden von anderen Pflanzen außer Rasen;
- Verwenden der Maschine durch mehr als eine Person;
- Betätigen des rotierenden Schneidwerkzeugs in graslosen Bereichen.

TYPENSCHILD UND MASCHINENBAUTEILE (siehe Abbildungen auf Seite ii)

1. Schallleistungspegel
2. CE-Kennzeichnung
3. Herstellungsjahr
4. Typ des Rasenmähers
5. Seriennummer

6. Name und Anschrift des Herstellers
7. Artikelnummer
8. Motordrehzahl
9. Gewicht in kg
10. Versorgungsspannung
- 10a. Elektrische Schutzart
11. Chassis
12. Motor
13. Schneidwerkzeug
14. Hinterer Auswurfschutz
15. Grasfangkorb
16. Griff
17. Bedienungsschalter
18. Klappe zum Batteriefach
19. Sicherheitsschlüssel (Abschaltvorrichtung)

MITGELIEFERTE BAUTEILE UND TYPENSCHILDER

21. Batterie (Akku)
- 21.1 Hersteller
- 21.2 Spannung und Leistung
22. Batterieladegerät
- 22.1 Hersteller
- 22.2 Netzspannung und -frequenz / Stromaufnahme
- 22.3 Ladespannung und -strom

Tragen Sie sofort nach dem Kauf der Maschine die Kennnummern (3 - 4 - 5) in die entsprechenden Felder auf der letzten Seite des Handbuchs ein.

Das Beispiel der Konformitätserklärung finden Sie auf der vorletzten Seite des Handbuchs.



Elektrische Geräte dürfen nicht mit dem Hausmüll entsorgt werden. Gemäß der EU-Richtlinie 2012/19/ EU über elektrische und elektronische Altgeräte und ihrer Umsetzung in nationales Recht müssen Elektroaltgeräte getrennt gesammelt und einer umweltgerechten Wiederverwertung zugeführt werden. Werden die Geräte in einer Mülldeponie oder im Boden entsorgt, können die Schadstoffe das Grundwasser erreichen, in die Lebensmittelkette gelangen und so unserer Gesundheit und unserem Wohlbefinden schaden. Wenden Sie sich für weitergehende Informationen zur Entsorgung dieses Produkts an die verantwortliche Stelle für die Entsorgung von Hausmüll oder an Ihren Händler.

BESCHREIBUNG DER SYMBOLE AN DEN BEDIENELEMENTEN (wo vorgesehen)

30. ACHTUNG – Beim Starten des Motors wird gleichzeitig das Schneidwerkzeug eingeschaltet.
31. Stopp
32. Ein
33. Stromkreis aktiviert (Maschine eingeschaltet)

SICHERHEITSVORSCHRIFTEN - Ihr Rasenmäher muss mit Vorsicht benutzt werden. Aus diesem Grund wurden an der Maschine Symbole angebracht, die Sie auf die wichtigsten Vorsichtsmaßnahmen hinweisen. Die Bedeutung der Symbole ist nachstehend erklärt. Wir weisen auch noch einmal ausdrücklich auf die Sicherheitsnormen hin, die Sie im entsprechenden Kapitel dieser Gebrauchsanleitung finden. Beschädigte oder unleserliche Etiketten bitte austauschen.

61. Achtung: Vor dem Gebrauch der Maschine die Bedienungsanleitung lesen.
62. Auswurfrisiko. Personen während des Betriebs vom Arbeitsbereich fernhalten.
63. Nur für elektrische Rasenmäher mit Netzspeisung.
64. Nur für elektrische Rasenmäher mit Netzspeisung.
65. Auf das scharfe Schneidwerkzeug achten:
Führen Sie nie Hände oder Füße ins Innere des Schneidwerkzeugs ein. Das Schneidwerkzeug dreht sich auch nach Ausschalten des Motors weiter. Die Abschaltvorrichtung vor der Wartung herausnehmen.
66. Die Maschine nicht dem Regen oder Feuchtigkeit aussetzen.
67. Auf das scharfe Schneidwerkzeug achten: Das Schneidwerkzeug dreht sich auch nach Ausschalten des Motors weiter.
71. Batterieladegerät mit Sicherheitstransformator.
72. Nur in trockener Umgebung verwenden.
73. Lesen Sie vor dem Gebrauch die Gebrauchsanweisungen.
74. Den Akku nicht der Sonne aussetzen, wenn die Temperatur höher ist als 45°C.
75. Den Akku nicht ins Wasser tauchen und nicht der Feuchtigkeit aussetzen.
76. Die Batterien nicht ins Feuer werfen.
EXPLOSIONSGEFAHR!

GEBRAUCHSVORSCHRIFTEN

HINWEIS - Die Übereinstimmung zwischen den Verweisen im Text und den entsprechenden Abbildungen (auf S. ix ff.) wird durch die Nummer vor jedem Abschnitt gegeben.

1. MONTAGE

HINWEIS Einige Komponenten der Maschine können bei der Lieferung bereits montiert sein.

⚠ ACHTUNG! Das Auspacken und die Montage müssen auf einer ebenen und stabilen Oberfläche erfolgen. Es muss genügend Platz zur Bewegung der Maschine und der Verpackung sowie die geeigneten Werkzeuge zur Verfügung stehen. Die Entsorgung der Verpackung muss gemäß den örtlichen Vorschriften erfolgen.

1.1a Montage des Griffs (Typ "I" - Modell 340)

Die unteren Teile rechts (11) und links (12) des Griffs in die entsprechenden Öffnungen einfügen und mit den mitgelieferten Schrauben (13) und Unterlegscheiben (13a) befestigen.

Den oberen Teil des Griffs (14) montieren und an den beiden unteren Teilen (11) und (12) mit den (zuvor aus ihren Löchern gelösten) oberen Handgriffen (15) blockieren, die in eines der beiden Löcher (3) oder (4) eingefügt werden, je nach gewünschter Arbeitshöhe.

Um die Haltekraft einzustellen, muss jeder Handgriff (15) gelöst und an seiner Achse so weit wie nötig an- oder abgeschraubt werden, um einen festen Halt des oberen Teils (14) an den beiden unteren Teilen des Griffs (11) und (12) zu gewährleisten, ohne dass allzu viel Kraft für das Ver- oder Entriegeln erforderlich ist.

Das Kabel (16) wie abgebildet an den Kabelhaltern (17) und (18) befestigen.

1.1b Montage des Griffs (Typ "II" - Modell 340)

Die unteren Teile rechts (11) und links (12) des Griffs in die entsprechenden Öffnungen einfügen und mit den mitgelieferten Schrauben (13) und Unterlegscheiben (13a) befestigen.

Den oberen Teil des Griffs (14) montieren und an den beiden unteren Teilen (11) und (12) mit den (zuvor aus ihren Löchern gelösten) oberen Drehknöpfen (15) blockieren, welche in eines der beiden Löcher (3) oder (4) eingefügt werden, je nach gewünschter Arbeitshöhe.

Das Kabel (16) wie abgebildet an den Kabelhaltern (17) und (18) befestigen.

1.1c Montage des Griffs (Typ "III" - Modell 380)

Die beiden schon vormontierten unteren Teile des Griffs (11) und (12) in Arbeitsstellung bringen, indem man den mit «>» gekennzeichneten Zahn AUSSCHLIESSLICH mit einer der beiden mit «1» oder «2» gekennzeichneten Aussparungen der Verzahnung in Übereinstimmung bringt, je nach gewünschter Höhe; daraufhin die beiden unteren Handgriffe (13) blockieren.

Die Position muss auf beiden Seiten die gleiche sein. Den oberen Teil des Griffs (14) montieren und an den beiden unteren Teilen (11) und (12) mit den (zuvor aus ihren Löchern gelösten) oberen Handgriffen (15) blockieren, die in eines der beiden Löcher (3) oder (4) eingefügt werden, je nach gewünschter Arbeitshöhe.

Um die Haltekraft einzustellen, muss jeder Handgriff (15) gelöst und an seiner Achse so weit wie nötig an- oder abgeschraubt werden, um einen festen Halt des oberen Teils (14) an den beiden unteren Teilen des Griffs (11) und (12) zu gewährleisten, ohne dass allzu viel Kraft für das Ver- oder Entriegeln erforderlich ist.

Das Kabel (16) wie abgebildet an den Kabelhaltern (17) und (18) befestigen.

1.1d Montage des Griffs (Typ "IV" - Modell 380)

Die schon vormontierten beiden unteren Teile des Griffs (11) und (12) in Arbeitsstellung bringen, indem man den mit «>» gekennzeichneten Zahn AUSSCHLIESSLICH mit einer der beiden mit «1» oder «2» gekennzeichneten Aussparungen der Verzahnung in Übereinstimmung bringt, je nach gewünschter Höhe; daraufhin die beiden unteren Drehknöpfe (13) blockieren.

Die Position muss auf beiden Seiten die gleiche sein. Den oberen Teil des Griffs (14) montieren und an den beiden unteren Teilen (11) und (12) mit den (zuvor aus ihren Löchern gelösten) oberen Drehknöpfen (15) blockieren, welche in eines der beiden Löcher (3) oder (4) eingefügt werden, je nach gewünschter Arbeitshöhe.

Das Kabel (16) wie abgebildet an den Kabelhaltern (17) und (18) befestigen.

1.2 Montage des Grasfangkorbs

Die beiden Seitenteile (1) und (2) des Grasfangkorbs verbinden, dann das Oberteil (3) montieren, dabei beachten, dass alle umlaufenden Nasen korrekt einrasten.

Den Handgriff (4) am oberen Teil des Grasfangkorbs montieren, indem man ihn in den entsprechenden Aussparungen einrasten lässt.

1.3 Herausnehmen und Laden der Batterie

Bei der Lieferung der Maschine befindet sich die Batterie in ihrem Fach und ist teilweise geladen.

Bevor man die Maschine benutzt, die Batterie herausnehmen und vollständig aufladen, wie im Punkt 4.4 angegeben.

2. BESCHREIBUNG DER BEDIENELEMENTE

HINWEIS Die Bedeutung der Symbole, die auf den Bedienelementen abgebildet sind, ist auf den vorangehenden Seiten beschrieben.

2.1 Sicherheitsschlüssel (Abschaltvorrichtung)

Die Aktivierung und die Ausschaltung des Stromkreises der Maschine erfolgen mit einem Sicherheitsschlüssel (Ausschaltvorrichtung), der sich im Batteriefach befindet. Die Klappe (1) öffnen und den Schlüssel (2) ganz einfügen, um den Motor anlassen zu können.

Um den Schlüssel abzunehmen, muss man auf die Haltetasche drücken.

Wenn man den Schlüssel abzieht, wird der Stromkreis völlig deaktiviert, um einen unkontrollierten Gebrauch der Maschine zu verhindern.

2.2 Schalter mit Doppelfunktion

Der Motor wird durch einen Schalter mit Doppelfunktion betätigt, um ein ungewolltes Einschalten zu verhindern. Zum Starten die Taste (2) drücken, einen der beiden Hebel (1) ziehen und 2-3 Sekunden warten, bevor der Motor anspringt.

ACHTUNG! Beim Starten des Motors wird gleichzeitig das Schneidwerkzeug eingeschaltet.

Beim Loslassen beider Hebel (1) bleibt der Motor automatisch stehen.

2.3 Einstellung der Schnitthöhe

Die Einstellung der Schnitthöhe erfolgt mit Hilfe des dafür bestimmten Hebels (1).

DER ARBEITSGANG IST BEI STILLSTEHENDEM SCHNEIDWERKZEUG DURCHZUFÜHREN.

3. MÄHEN DES GRASES

• Autonomie der Batterie

Die Autonomie der Batterie (und damit die Rasenfläche, die bearbeitet werden kann, bevor man erneut aufladen muss) wird vor allem beeinflusst durch:

- a) Umweltfaktoren, die einen höheren Energiebedarf zur Folge haben:
 - Schnitt von dichtem, hohem, feuchtem Gras;
- b) Verhaltensweisen des Bedieners, der vermeiden sollte:
 - häufiges Ein- und Ausschalten während der Arbeit;
 - eine zu geringe Schnitthöhe im Vergleich zum Rasenzustand;
 - eine zu hohe Geschwindigkeit der Vorwärtsbewegung für die Menge des zu schneidenden Grases;

ELECTRONIC RPM ADAPTOR

Diese Maschine verfügt über ein elektronisches System „ELECTRONIC RPM ADAPTOR“, das die Drehzahl des Motors je nach zum Grasschneiden notwendiger Kraft regelt. Das System „ELECTRONIC RPM ADAPTOR“ optimiert die Autonomie der Batterie.

Bei kurzem Gras (geringere Beanspruchung) arbeitet die Maschine mit niedrigeren Drehzahlen (geringere Lärmbelastung) und erhöht damit die Autonomie der

Batterie. Bei hohem Gras (höhere Beanspruchung) arbeitet die Maschine mit hohen Drehzahlen (höhere Lärmbelastung) und verringert damit die Autonomie der Batterie.

Um die Autonomie der Batterie zu optimieren, sollte man immer:

- das Gras schneiden, wenn der Rasen trocken ist;
- das Gras häufig schneiden, damit es nicht zu hoch wächst;
- eine größere Schnitthöhe einstellen, wenn das Gras sehr hoch ist und dann mit geringerer Höhe einen zweiten Schnitt durchführen;
- die Maschine bei sehr hohem Gras nicht in der „Mulching“ Funktion verwenden.

Falls man die Maschine für längere Arbeitseinsätze verwenden möchte, als von der Standardbatterie zugelassen, kann man:

- eine zweite Standardbatterie kaufen, um die leere Batterie sofort auszuwechseln, ohne die Kontinuität des Einsatzes zu beeinträchtigen;
- eine Batterie mit höherer Autonomie als die Standardbatterie kaufen (siehe 5.1).

HINWEIS Mit dieser Maschine kann der Rasen auf unterschiedliche Weise gemäht werden; vor Arbeitsbeginn sollte die Maschine entsprechend der gewünschten Schnittart eingestellt werden. DER ARBEITSGANG IST BEI AUSGESCHALTETEM MOTOR DURCHZUFÜHREN.

3.1a Vorbereitung für das Mähen und Sammeln des Grases in der Grasfangeinrichtung:

- Den hinteren Auswurfschutz (1) anheben und die Grasfangeinrichtung (2) wie abgebildet einhängen.

3.1b Vorbereitung für das Mähen und hinterer Auswurf des Grases:

- Die Grasfangeinrichtung abnehmen und sicherstellen, dass der hintere Auswurfschutz (1) stabil abgesenkt bleibt.

3.1c Vorbereitung für das Mähen und Feinschnitt des Grases

- („Mulching“ Funktion – falls vorgesehen):
 - Den hinteren Auswurfschutz (1) anheben, die Deflektorklappe (5) in die Auswurföffnung einsetzen und fest hineindrücken, bis das untere Profil korrekt am Rand der Auswurföffnung eingehängt ist.

Um die Deflektorklappe (5) zu entfernen, den hinteren Auswurfschutz (1) anheben und herausziehen, indem man ihn angehoben hält, so dass das untere Profil vom Rand der Auswurföffnung abgelöst wird.

3.2 Starten

Sicherstellen, dass die Batterie geladen und korrekt in ihren Sitz eingesetzt ist, wie im Punkt 4.4 angegeben. Die Klappe (1) öffnen und den Sicherheitsschlüssel (2) ganz einfügen, bis er mit einem „Klick“ einrastet. Zum Starten des Motors den Sicherheitsschalter (4) drücken und einen der beiden Hebel (3) des Schalters anziehen.

3.3 Mähen des Grases

Der Rasen sieht besser aus, wenn man immer mit gleicher Schnitthöhe und abwechselnd in beide Richtungen mäht. Wenn der Grasfangkorb zu voll ist, wird das Gras nicht mehr effizient eingesammelt und das Geräusch des

Rasenmähers ändert sich.

Den Grasfangkorb abnehmen und ausleeren.

- den Hebelschalter loslassen und abwarten, bis das Schneidwerkzeug anhält;
- den hinteren Auswurfschutz anheben, den Handgriff greifen und den Grasfangkorb abnehmen, sie dabei aufrecht halten.
- Beim „Mulching“: Stets vermeiden, eine übermäßige Menge Gras zu schneiden. Es darf nie mehr als ein Drittel der Gesamthöhe des Grasses auf einmal geschnitten werden! Die Fahrgeschwindigkeit ist dem Zustand des Rasens und der Menge des zu mähenden Grasses anzupassen.

Empfehlungen für die Rasenpflege

Jede Grasart hat unterschiedliche Eigenschaften und kann daher eine andere Rasenpflege erfordern; beachten Sie immer die Hinweise auf der Verpackung der Rasensamen hinsichtlich der Schnitthöhe und übertragen Sie diese auf die Wachstumsbedingungen im jeweiligen Gartenbereich.

Es muss beachtet werden, dass der Großteil der Grasarten aus einem Stängel und einem oder mehreren Blättern besteht. Wenn man die Blätter ganz abschneidet, wird der Rasen beschädigt und das Nachwachsen wird erschwert.

Im Allgemeinen gelten die folgenden Hinweise:

- ein zu tiefer Schnitt verursacht Ausrisse, Entwurzelungen des Rasens und ein „fleckiges“ Aussehen;
- im Sommer muss der Schnitt höher sein, um ein Austrocknen der Erde zu vermeiden;
- nasser Rasen darf nicht geschnitten werden; die Schnittwirkung des sich drehenden Schneidwerkzeugs wird durch das anhaftende Gras vermindert und verursacht Ausrisse im Rasen;
- bei besonders hohem Gras sollte ein Mähvorgang mit der höchsten Schnitthöhe der Maschine und ein zweiter Mähvorgang nach zwei oder drei Tagen ausgeführt werden.

3.4 Nach der Arbeit

Nach der Arbeit beide Hebel (1) loslassen.

WARTEN SIE, BIS DAS SCHNEIDWERKZEUG STILLSTEHT, bevor Sie irgendeinen Eingriff am Rasenmäher durchführen.

Die Klappe (2) öffnen und den Sicherheitsschlüssel (3) abziehen, indem man auf die Haltetasche drückt.

WICHTIG Falls der Motor wegen Überhitzung während des Betriebs anhält, muss man ca. 5 Minuten warten, bevor man ihn wieder starten kann.

4. ORDENTLICHE WARTUNG

Den Rasenmäher an einem trockenen Ort lagern.

WICHTIG Eine korrekte und sorgfältige Wartung ist notwendig, um die Einsatzsicherheit und die ursprünglichen Leistungen der Maschine aufrechtzuerhalten.

Jegliche Einstellung oder Wartungsarbeit muss bei ausgeschaltetem Motor und vom Stromnetz getrennter Maschine ausgeführt werden.

1) Tragen Sie bei allen Reinigungs-, Wartungs- oder

Einstellarbeiten immer feste Arbeitshandschuhe.

- 2) Entfernen Sie nach jedem Mähvorgang Gras- und Schlammreste, die sich im Inneren des Chassis gesammelt haben, um zu vermeiden, dass diese in getrocknetem Zustand das Anlassen erschweren.
- 3) Vergewissern Sie sich immer, dass die Lufteinlässe frei von Schmutz sind.

ACHTUNG! Den Sicherheitsschlüssel abziehen, bevor man die Maschine wegstellt und bevor man jegliche Reinigungs- oder Wartungsarbeit daran beginnt.

4.1 Senkrechte Lagerung (Modell 380)

Bei Bedarf kann die Maschine senkrecht, an einem Haken aufgehängt, verwahrt werden.

ACHTUNG! Stellen Sie sicher, dass der Haken und das entsprechende Befestigungssystem geeignet und in der Lage sind, das Gewicht der Maschine zu tragen; achten Sie darauf, dass Kinder oder Tiere nicht auf die Maschine klettern und das am Haken aufgehängte Gewicht belasten.

Hängen Sie die Maschine so auf, dass das Schneidwerkzeug zu einer Wand gerichtet oder angemessen abgedeckt ist, damit es auch bei unbeabsichtigter oder zufälliger Berührung von Personen, Kindern oder Tieren keine Gefahr darstellt.

Um die Maschine in senkrechter Position zu verwahren, die Handgriffe (1 - Typ "III") freigegeben oder die Drehknöpfe (2 - Typ "IV") lösen und den Griff nach vorne drehen, so dass der mit «>» gekennzeichnete Zahn AUSSCHLIESSLICH mit der mit «S» gekennzeichneten Ausparung der Verzahnung übereinstimmt. Dann die Handgriffe (1 - Typ "III") oder die Drehknöpfe (2 - Typ "IV") blockieren.

Die Position muss auf beiden Seiten die gleiche sein.

4.2 Wartung des Schneidwerkzeugs

Jeder Eingriff am Schneidwerkzeug sollte bei einem Fachbetrieb ausgeführt werden, wo die geeigneten Ausrüstungen zur Verfügung stehen. Auf dieser Maschine ist die Verwendung von Schneidwerkzeugen mit dem in der Tabelle auf Seite ix angegebenen Code vorgesehen. Aufgrund der Weiterentwicklung des Produkts könnte das oben genannte Schneidwerkzeug im Laufe der Zeit durch ein anderes ersetzt werden, das gleiche Eigenschaften der Austauschbarkeit und Betriebssicherheit aufweist.

Das Schneidwerkzeug (2) mit dem Code dem Boden gewandt wieder montieren und dabei wie in der Abbildung gezeigt vorgehen.

Die Zentralschraube (1) mit einem Drehmomentschlüssel, der auf 30 Nm (für das Modell 340) oder auf 16-20 Nm (für das Modell 380) eingestellt ist, festziehen.

4.3 Reinigung der Maschine

Keine Wasserstrahlen benutzen und vermeiden, dass der Motor und die elektrischen Bauteile nass werden.

Für die Reinigung des Chassis keine ätzenden Flüssigkeiten verwenden.

4.4 AUFLADEN UND UMGANG MIT DER BATTERIE

HINWEISE

1. Die Batterie muss in Umgebungen mit einer Temperatur zwischen +7°C und +40°C aufbewahrt werden. Falls die Maschine in Umgebungen abgestellt wird, in denen diese Grenzen über- oder unterschritten werden könnten, sollte man die Batterie herausnehmen und an einem geeigneten Ort lagern.
2. Während des Gebrauchs ist die Batterie gegen die vollständige Entladung durch eine Schutzvorrichtung geschützt, die die Maschine ausschaltet und ihren Betrieb blockiert.
3. Die Batterie verfügt über einen Schutz, der das Aufladen verhindert, wenn die Umgebungstemperatur nicht zwischen 0 und +45°C liegt.
4. Die Batterie kann jederzeit auch teilweise aufgeladen werden, ohne dass man Gefahr läuft, sie zu beschädigen.

4.4a Kontrolle des Ladezustands der Batterie

Um den Ladezustand der Batterie (4) zu überprüfen, den Druckknopf (4a) drücken, der vier LED-Anzeigen (4b) mit folgender Bedeutung aktiviert:

LED	Autonomie der Batterie
4 GRÜN	100%
3 GRÜN	70%
2 GRÜN	45%
1 GRÜN	10% - Die Batterie aufladen
Keine	Die Batterie hat eine Ladung von weniger als 10% und muss sofort aufgeladen werden. Wenn nach 30 Minuten Ladezeit nicht mindestens eine LED-Anzeige aufleuchtet, ist die Batterie defekt und muss ausgewechselt werden.

4.4b Herausnehmen und Laden der Batterie

Nach jedem Arbeitseinsatz sollte die Batterie aufgeladen werden.

Um die Batterie zu laden:

- die Klappe (1) öffnen und den Sicherheitsschlüssel (2) abziehen;
- die untere Lasche (3) drücken und die Batterie (4) herausnehmen;
- die Batterie (4) in ihren Sitz am Batterieladegerät (5) einsetzen und fest eindrücken;
- das Batterieladegerät (5) an eine Stromsteckdose anschließen, deren Spannung der auf dem Typenschild angegebenen entspricht.

Die Ladezeit beträgt ca.

1,5 – 3,5 Stunden, je nach Kapazität der Batterie und Restladung.

Das Batterieladegerät (5) ist ein Diagnose-Ladegerät, d.h. eine LED liefert die Informationen zum Zustand der Batterie und der Ladung nach der folgenden Tabelle:

LED (5a)	Bedeutung
GRÜN (Blinkend)	Batterie wird geladen
GRÜN	Batterie vollständig geladen

ROT	Batterie überhitzt: Die Batterie herausnehmen und sie mindestens 30 Minuten lang abkühlen lassen
Aus	Batterie fehlt oder ist nicht korrekt eingesetzt

ROT (Blinkend)	Anomalie beim Aufladen und möglicherweise Batterie defekt; in diesem Fall die Batterie herausnehmen und sie innerhalb von 2 Stunden wieder einsetzen: Wenn die LED den Ladezustand anzeigt, ist die Batterie in gutem Zustand und das Aufladen kann regulär erfolgen. Anderenfalls: <ul style="list-style-type: none"> – das Batterieladegerät vom Stromnetz abtrennen und nach einigen Minuten wieder anschließen; – die Batterie aus dem Batterieladegerät nehmen und nach einigen Minuten wieder einsetzen. Wenn nach diesen Versuchen die LED (5b) nicht den Ladezustand anzeigt und weiter blinkt, ist die Batterie defekt und muss ausgewechselt werden.
----------------	----------------------------------------------------------------------------------------------------------------------------------------------------------------------------------------------------------------------------------------------------------------------------------------------------------------------------------------------------------------------------------------------------------------------------------------------------------------------------------------------------------------------------------------------------------------------------------------------------------------------------------------------------------------------------------------

4.4c Einbau der Batterie in der Maschine

Nach abgeschlossenem Laden:

- die untere Lasche (3) drücken und die Batterie (4) herausnehmen (vermeiden Sie es, die geladene Batterie länger im Ladegerät zu lassen);
- das Batterieladegerät (5) vom Stromnetz trennen
- die Klappe (1) der Maschine öffnen, die Batterie (4) in ihren Sitz in der Maschine einsetzen und sie fest eindrücken, um sie in ihrer Position zu blockieren und den elektrischen Kontakt herzustellen.
- die Klappe (1) wieder fest schließen.

5. ZUBEHÖR

⚠ ACHTUNG! Für Ihre Sicherheit ist es strengstens verboten, anderes Zubehör als das in der folgenden Liste genannte zu montieren. Diese Zubehörteile wurden speziell für das Modell und den Typ Ihrer Maschine entwickelt.

5.1 Batterien zur Auswahl

Es stehen Batterien von unterschiedlicher Kapazität zur Verfügung, um sich den spezifischen Betriebsanforderungen anzupassen. Die Liste der für diese Maschine zugelassenen Batterien finden Sie in der Tabelle auf S. «ix».

6. DIAGNOSE

Was tun wenn ...	
Ursache des Problems	Abhilfemaßnahme
1. Bei Betätigung des Schalters springt der Motor nicht an	
Sicherheitsschlüssel fehlt oder ist nicht korrekt eingesteckt	Den Schlüssel bis zum "Klick" einfügen (siehe 3.2)

Batterie fehlt oder ist nicht korrekt eingesetzt	Die Klappe öffnen und sicherstellen, dass die Batterie richtig untergebracht ist (siehe 4.4)
Entladene Batterie	Den Ladezustand kontrollieren und die Batterie aufladen (siehe 4.4)
Ansprechen des Wärmeschutzes	Die Maschine abkühlen lassen
Der Motor startet nicht sofort	Den Schalter 1-3 Sekunden lang gedrückt halten (siehe 2.2)
2. Der Motor geht während der Arbeit aus	
Batterie nicht korrekt eingesetzt	Die Klappe öffnen und sicherstellen, dass die Batterie richtig untergebracht ist (siehe 4.4)
Entladene Batterie	Den Ladezustand kontrollieren und die Batterie aufladen (siehe 4.4)
Der Überhitzungsschutz hat ausgelöst	Mindestens 5 Minuten warten und dann die Maschine erneut starten
	Den Sicherheitsschlüssel abziehen. Vergewissern Sie sich immer, dass die Lufteinlässe frei von Schmutz sind.
Verstopfungen, die die Drehung des Schneidwerkzeugs verhindern	Den Sicherheitsschlüssel abziehen, Arbeitshandschuhe anziehen und Gras oder Schmutz von der Unterseite der Maschine und/oder im Auswurfkanal entfernen
3. Der Motor läuft, aber das Schneidwerkzeug dreht sich nicht	
Befestigung des Schneidwerkzeugs gelockert	Sofort den Motor abstellen und sich an ein Kundendienstzentrum wenden (siehe 4.2)
4. Man nimmt übermäßige Geräusche und/oder Vibrationen während der Arbeit wahr	
Befestigung des Schneidwerkzeugs gelockert oder Schneidwerkzeug beschädigt	Sofort den Motor abstellen und sich an ein Kundendienstzentrum wenden (siehe 4.2)
5. Geringe Autonomie der Batterie	
Schwierige Einsatzbedingungen mit einer höheren Stromaufnahme	Den Einsatz optimieren (siehe 4.4)
Batterie unzureichend für die Arbeitsanforderungen	Eine zweite Batterie oder eine stärkere Batterie verwenden (siehe 5.2)

6. Das Batterieladegerät lädt die Batterie nicht auf (rote LED eingeschaltet oder blinkend)	
Batterie nicht korrekt in das Ladegerät eingesetzt	Kontrollieren, ob sie korrekt eingesetzt ist (siehe 4.4)
Nicht geeignete Umgebungsbedingungen	Das Laden in einer Umgebung mit geeigneter Temperatur ausführen (siehe 4.4)
Kontakte verschmutzt	Die Kontakte reinigen
7. Das Batterieladegerät lädt die Batterie nicht auf (keine LED eingeschaltet)	
Fehlende Spannung am Batterieladegerät	Kontrollieren, ob der Stecker eingesteckt ist und ob Spannung an der Steckdose anliegt
Batterieladegerät defekt	Durch ein Original-Ersatzteil ersetzen

In jeder anderen Situation, die hier nicht aufgeführt ist, wenden Sie sich bitte an Ihren Händler oder an ein Kundendienstzentrum.



**SAFETY REGULATIONS
please follow meticulously**

A) TRAINING

- 1) **WARNING!** Read these instructions carefully before operating the machine. Become acquainted with the controls and the proper use of the machine. Learn how to stop the motor quickly. Failure to follow the warnings and instructions may result in electric shock, fire and/or serious injury. Save all warnings and instructions for future reference.
- 2) Never allow children or persons unfamiliar with these instructions to use the machine. Local laws can restrict the minimum age of the operator.
- 3) This appliance can be used by children aged from 8 years and above and persons with reduced physical, sensory or mental capabilities or lack of experience and knowledge if they have been given supervision or instructions concerning use of the appliance in a safe way and understand the hazards involved. Children shall not play with the appliance. Cleaning and user maintenance shall not be made by children without supervision.
- 4) Never use the lawnmower while people, especially children, or pets are nearby.
- 5) Never use the machine if the user is tired or unwell, or has taken medicine, drugs, alcohol or any substances which may slow his reflexes and compromise his judgement.
- 6) Bear in mind that the operator or user is responsible for accidents or unexpected events occurring to other people or their property. It is the user's responsibility to assess the potential risk of the area where work is to be carried out, and to take all the necessary precautions to ensure his own safety and that of others, particularly on slopes or rough, slippery and unstable ground.
- 7) If the machine is sold or lent to others, make sure that the operator looks over the user instructions contained in this manual.

B) PRELIMINARY OPERATIONS

- 1) While using the machine, always wear anti-slip and resistant work footwear and long pants. Do not operate the machine when barefoot or wearing open sandals. Avoid wearing chains, bracelets and clothing that is loose fitting or has hanging cords or ties. Tie hair back if it is long. Always wear protective earplugs.
- 2) Thoroughly inspect the entire work area and remove anything that could be thrown by the machine or damage the cutting unit or motor (stones, branches, iron wire, bones, etc.).
- 3) Before using the machine, check its general condition and in particular:
 - the appearance of the cutting means, and check that the screws and cutting unit are not worn or damaged. Replace the entire cutting means and all damaged or worn screws to preserve balance. Any repairs must be done at a specialised centre.
 - Don't force the safety lever as it must move freely; it should return automatically and rapidly back to the neutral position, resulting in the stopping of the cutting device

- 4) Before starting work, always fit the exit guards (grass catcher, side discharge guard or rear discharge guard).

C) DURING USE

- 1) Work only in daylight or with good artificial light in good visibility conditions. Keep persons, children and animals away from the working area.
- 2) If possible, avoid mowing wet grass. Avoid working in the rain and when there is a thunderstorm risk. Do not use the machine in bad weather conditions, especially when there is risk of lightning.
- 3) Do not expose the machine to rain or wet environments. Water entering a power tool will increase the risk of electric shock.
- 4) Make sure you have a steady foothold on slopes.
- 5) Never run, always walk; do not let the lawnmower pull you.
- 6) Pay special attention when approaching obstacles that could compromise visibility.
- 7) Always mow across a slope and never up and down it, being very careful when changing direction that the wheels do not hit any obstacles (such as stones, branches, roots, etc.) that may cause the machine to slide sideways or make you lose control of it.
- 8) The machine must not be used on slopes of over 20°, regardless of the mowing direction.
- 9) Be extremely careful when pulling the lawnmower toward you. Look behind you to make sure there are no obstacles before and during operations in reverse gear.
- 10) Immobilise the cutting means if the lawnmower must be inclined for transport, when moving over surfaces other than grass and when the lawnmower is transported from or to an area that must be cut.
- 11) Pay attention to traffic when using the machine near roads.
- 12) Never operate the machine with damaged guards or without the grass catcher, side discharge guards or rear discharge guards.
- 13) Be very careful near ravines, ditches or embankments.
- 14) Start the motor carefully following the instructions, keeping feet away from the cutting means.
- 15) Keep both hands on the grip during ignition.
- 16) Do not incline the lawnmower during ignition. Ignite the machine on a flat surface without obstacles or high grass.
- 17) Never place your hands and feet near or under rotating parts. Keep away from the discharge opening.
- 18) Do not lift or transport the lawnmower when the motor is running.
- 19) Do not tamper with or disable safety systems.
- 20) On power-driven models, disengage the wheel drive before switching the motor on.
- 21) Use manufacturer-recommended attachments only.
- 22) Don't use the machine if the attachments/tools are not installed in their seats.
- 23) Disengage the cutting means, switch off the motor and remove the key (making sure that all moving parts are stationary):
 - When transporting the machine;
 - Whenever you leave the lawnmower unattended;
 - Before clearing blockages or unclogging the discharge chute;
 - Before checking, cleaning or working on the machine;

- After striking a foreign object. Inspect the machine for damage and make repairs before using it again.
- 24) Disengage the cutting means and switch off the motor:
 - Whenever you remove or reattach the grass catcher;
 - Whenever you remove or reattach the side discharge chute;
 - Before adjusting the cutting height, if this operation can not be performed from the driving seat.
- 25) When working, always keep a safe distance from the rotary cutting means, given by the length of the handle.
- 26) **WARNING** – If something breaks or an accident occurs whilst working, turn off the motor immediately and move the machine away to prevent further damage; if an accident occurs with injuries or third parties are injured, carry out the first aid measures most suitable for the situation immediately and contact the medical authorities for any necessary health care. Carefully remove any debris that might cause damage or harm persons or animals should it not be seen.
- 27) **WARNING** - The noise and vibration levels shown in these instructions are the maximum levels for use of the machine. The use of an unbalanced cutting element, the excessive speed of movement, or the absence of maintenance have a significant influence on noise emissions and vibrations. Consequently, it is necessary to take preventive steps to eliminate possible damage due to high levels of noise and stress from vibration. Maintain the machine well, wear ear protection devices, and take breaks while working.

D) MAINTENANCE AND STORAGE

- 1) **WARNING!** - Before cleaning or doing maintenance work, remove the key and read the relevant instructions. Wear proper clothing and protective gloves whenever your hands are at risk.
- 2) **WARNING!** – Never use the machine with worn or damaged parts. Faulty or worn-out parts must always be replaced and not repaired. Use original replacement parts only: the use of non-original and/or incorrectly fitted parts will jeopardize the safety of the machine, may cause accidents or personal injuries for which the Manufacturer is under no circumstance liable or responsible.
- 3) Any adjustments or maintenance operations not described in this manual must be carried out by your Dealer or a specialized Service Centre with the necessary knowledge and equipment to ensure that the work is done correctly maintaining the machine's original safety level. Any operations performed in unauthorized centres or by unqualified persons will totally invalidate the Warranty and all obligations and responsibilities of the Manufacturer.
- 4) Every time you finish working, remove the key and check the machine over for any damage.
- 5) Keep all nuts, bolts and screws tight to be sure the equipment is in safe working condition. Routine maintenance is essential for safety and for maintaining a high performance level.
- 6) Check that the cutting means screws are properly tightened on a regular basis.
- 7) Wear work gloves when handling, disassembling and reassembling all cutting means.
- 8) Keep the cutting means well balanced during sharpening. All work on the cutting means (disassembly, sharpening, balancing, reassembly and/or replacing) are demanding jobs that require special skills as well as special tools. For safety reasons, these jobs are best carried out at a specialised centre.

- 9) Be careful during adjustment of the machine to prevent entrapment of the fingers between moving parts of the cutting means and fixed parts of the machine.
- 10) Do not touch the cutting means until the key has been removed and the cutting means is completely stationary. When servicing the cutting means, bear in mind that, even though the key has been removed, the cutting means can still move.
- 11) Check the side discharge guard, the rear discharge guard and the grass catcher frequently for signs of wear or deterioration. Replace them if they are damaged.
- 12) Replace any instruction or warning message stickers, if damaged.
- 13) Store the machine out of the reach of children.
- 14) Allow the motor to cool down before storing in any enclosure.
- 15) To reduce fire hazards, keep the lawnmower and, in particular, the motor free of grass, leaves, or excessive grease. Always empty the grass catcher and do not leave containers full of cut grass inside storage areas.

E) ADDITIONAL WARNINGS

- 1) Do not use the machine in explosive atmospheres, such as in the presence of flammable liquids, gases or dust. Power tools create sparks which may ignite the dust or fumes.
- 2) Do not overload the machine. Use a machine that is suitable for the job. A suitable machine will do the job better and safer at the rate for which it was designed.
- 3) Only use battery chargers recommended by the manufacturer to recharge batteries. An inadequate battery charger may cause electric shock, overheating or corrosive liquid to leak from the battery
- 4) Use only batteries specifically designed for your power tool. The use of other batteries may cause injuries and fire risks.
- 5) Liquid can leak from batteries when they are in bad condition. Avoid all contact with this liquid. Rinse thoroughly with water if accidental contact occurs. If the liquid comes into contact with the eyes, call a doctor immediately. Liquid leaks from batteries can cause skin irritation and even burns.
- 6) Make sure that the machine is switched off before inserting the battery. Inserting a battery in a machine which is switched on can cause outbreak of fire.
- 7) Keep all unused batteries at a distance from paper clips, coins, keys, nails, screws or other small metal objects as contact with the same can cause short circuits. Short circuits between battery contacts can lead to explosion or fires.
- 8) The accumulator must never be opened.
- 9) Never throw used batteries into a fire
– **EXPLOSION HAZARD!**
- 10) Connect the battery charger only to power sockets carrying the voltage indicated on the manufacturer's rating plate.
- 11) Use original accumulators only.
- 12) After prolonged use, the accumulator may heat up. Allow it to cool down before recharging it.
- 13) Never leave the accumulator and battery charger within the reach of children.
- 14) Never use the battery charger in places where flammable vapours or substances are present.
- 15) Recharge accumulators at a temperature of between 10° and 40°C only.
- 16) Never store accumulators in environments with tem-

peratures of over 40°C.

17) Never cause short circuits between the accumulator contacts and never connect them to metal objects.

18) When transporting accumulators, make sure the contacts never come into contact with each other and never use metal containers to transport them.

19) Short circuit of the accumulator can cause an explosion. In any case, short circuits will damage the accumulator.

20) Regularly check the battery charger cable for damage. If the cable gets damaged, the battery charger must be replaced.

21) Recharge the accumulators completely before storing them in winter.

22) Keep the battery charger out of the rain and away from humidity. Water permeating into the battery charger increases the risk of electric shock.

23) Keep the battery charger clean. Accumulated dirt may cause electric shock.

24) Never use the battery charger in environments with flammable substances or on easily flammable surfaces such as paper, fabric, etc. The battery charger heats up during recharging and may cause a fire.

25) A defective battery charger or improper use of the battery may cause vapours to leak which may irritate the respiratory tract. Air the room with fresh air and consult a physician if in doubt.

26) Regularly clean the battery's vents with a soft, dry and clean brush.

F) TRANSPORTATION AND HANDLING

1) Whenever the machine is to be handled, lifted, transported or tilted you must:

- Wear sturdy work gloves;
- Grasp the machine at the points that offer a safe grip, taking into account the weight and relative distribution of the same
- Use an appropriate number of people for the weight of the machine and the characteristics of the vehicle or the place where it must be placed or collected
- Make sure that machine movements do not cause damage or injuries.

2) During transport, fasten the machine securely with cables or chains.

G) ENVIRONMENTAL PROTECTION

1) Environmental protection should be a priority of considerable importance when using the machine, for the benefit of both social coexistence and the environment in which we live. Try not to cause any disturbance to the surrounding area.

2) Scrupulously comply with local regulations for the disposal of packaging, deteriorated parts or any elements with a strong environmental impact; this waste must not be disposed of as normal waste, it must be separated and taken to specified waste disposal centres where the material will be recycled.

3) Scrupulously comply with local regulations for the disposal of waste materials after mowing.

4) At the time of decommissioning, do not pollute the environment with the machine, but hand it over to a disposal centre, in accordance with the local laws in force.

GETTING TO KNOW THE MACHINE

MACHINE DESCRIPTION AND SCOPE OF APPLICATION

This machine is a garden tool and more precisely a pedestrian-controlled lawnmower.

The machine is essentially composed of a motor which drives a cutting means enclosed in a casing, equipped with wheels and a handle.

The operator is able to operate the machine and use the main controls, always staying behind the handle at a safe distance from the rotary cutting means. If the operator leaves the machine, the motor and cutting means will stop within a few seconds.

Intended use

This machine was designed and manufactured for cutting (and collecting) grass in gardens and grassy areas, in areas in proportion to its cutting capacity, done by a pedestrian operator.

The presence of attachments or specific devices can prevent cut grass from being collected or produce a mulching effect, depositing cut grass on the ground.

User types

This machine is intended for use by consumers, i.e. non-professional operators. The machine is intended for "DIY" use only.

Improper use

Any other usage not in keeping with the above-mentioned ones may be hazardous and harm persons and/or damage things.

Examples of improper use may include, but are not limited to:

- transporting persons, children or animals on the machine;
- letting oneself be transported by the machine;
- using the machine to tow or push loads;
- using the machine for leaf or debris collection;
- using the machine to trim hedges, or for cutting vegetation other than grass;
- use of the machine by more than one person;
- using the rotary cutting means on surfaces other than grass.

IDENTIFICATION LABEL AND MACHINE COMPONENTS (see figures on page ii)

1. Acoustic power level
2. CE conformity marking
3. Year of manufacture
4. Type of lawnmower
5. Serial number
6. Name and address of Manufacturer
7. Article Code
8. Motor speed
9. Weight in kg
10. Power supply voltage
- 10a. Electrical protection rating
11. Chassis

12. Motor
13. Cutting means
14. Rear discharge guard
15. Grass catcher
16. Handle
17. Control lever
18. Hatch for accessing the battery compartment
19. Safety key (Deactivation device)

SUPPLIED COMPONENTS AND IDENTIFICATION LABELS

21. Battery (accumulator)
 - 21.1 Manufacturer
 - 21.2 Voltage and capacity
22. Battery charger
 - 22.1 Manufacturer
 - 22.2 Voltage and frequency of power supply / Absorption
 - 22.3 Charger voltage and current

As soon as you have purchased the machine, do not forget to write the identification numbers (3 – 4 – 5) in the spaces on the last page of the manual.

The example of the Declaration of Conformity is provided on the penultimate page of the owner's manual.



Do not dispose of electrical equipment with household waste material. In observance of European Directive 2012/19/EU on electrical and electronic equipment waste and its implementation in accordance with national regulations, electrical equipment that has reached the end of its product life must be collected separately and recycled in an ecologically compatible way. If electrical equipment is disposed of in dumps or in landfills, hazardous substances can leak into the groundwater and contaminate the food chain, damaging your health and well-being. For further information on the disposal of this product, contact your dealer or a domestic waste collection service.

DESCRIPTION OF SYMBOLS ON CONTROLS (where applicable)

30. WARNING – Ignition of the motor simultaneously engages the cutting means.
31. Stop
32. Run
33. Electrical circuit activated (machine on)

SAFETY REQUIREMENTS – Your lawnmower should be used with due care and attention. Therefore, figured labels have been placed on various parts of the machine to remind you of the main precautions to be taken. Their meaning is explained below. You are also asked to carefully read the safety regulations in the specific chapter of this manual. Replace damaged or illegible labels.

61. Warning: Read the instruction manual before using the machine.
62. Risk of thrown objects. Keep all persons away from the work area whilst working.
63. Only for electric lawnmowers powered by mains supply.
64. Only for electric lawnmowers powered by mains supply.

65. Be careful when using the sharp cutting means: Do not put hands or feet inside the cutting means. The cutting means continues to turn even after the motor has been switched off. Remove the deactivation device before doing maintenance.
66. Do not expose the machine to rain or humidity.
67. Be careful when using the sharp cutting means: The cutting means continues to turn even after the motor has been switched off.
71. Battery charger is equipped with a safety transformer.
72. Use only in dry surroundings.
73. Read the instruction manual before using.
74. Do not expose the accumulator when the temperature is higher than 45°C.
75. Do not immerse the accumulator in water and do not expose it to humidity.
76. Do not throw batteries into a fire. **EXPLOSION HAZARD!**

OPERATING INSTRUCTIONS

NOTE – The number which precedes each paragraph links the references in the text to the respective illustrations (listed on page ix and following pages).

1. COMPLETING ASSEMBLY

NOTE The machine can be supplied with some parts already assembled.

WARNING! *Unpacking and completing the assembly should be done on a flat and stable surface, with enough space for moving the machine and its packaging, always making use of suitable equipment. Disposal of the packaging should be done in accordance with the local regulations in force.*

1.1a Assembling the handle (Type "I" - Model 340)

Insert the lower right (11) and left (12) parts of the handle into the respective holes and fasten them in place with the screws (13) and the washers (13a) supplied.

Assemble the upper part of the handle (14) and lock it to the two lower parts (11) and (12) using the upper levers (15) (previously removed from their respective holes), inserted in one of the two holes (3) or (4) according to the desired final height.

To adjust the holding force, each lever (15) must be released then tightened or loosened on its axle as much as is necessary to ensure that the upper part (14) is firmly fastened to the lower parts of the handle (11) and (12), without using excessive force to lock or release them.

Fasten the cable (16) to the cable fasteners (17) and (18) as shown.

1.1b Assembling the handle (Type "II" - Model 340)

Insert the lower right (11) and left (12) parts of the handle into the respective holes and fasten them in place with the screws (13) and the washers (13a) supplied.

Assemble the upper part of the handle (14) and lock it to the two lower parts (11) and (12) using the upper knobs (15) (previously removed from their respective holes), inserted in one of the two holes (3) or (4) according to the desired final height.

Fasten the cable (16) to the cable fasteners (17) and (18)

as shown.

1.1c Assembling the handle (Type“III” - Model 380)

Move the two lower parts of the handle (11) and (12), already pre-assembled, to the working position, matching the tooth marked with «>» EXCLUSIVELY with one of the two compartments marked with «1» or «2» of the teeth, according to the desired height, then lock the two lower levers (13). The position must be the same for both sides.

Assemble the upper part of the handle (14) and lock it to the two lower parts (11) and (12) using the upper levers (15) (previously removed from their respective holes), inserted in one of the two holes (3) or (4) according to the desired final height.

To adjust the holding force, each lever (15) must be released then tightened or loosened on its axle as much as is necessary to ensure that the upper part (14) is firmly fastened to the lower parts of the handle (11) and (12), without using excessive force to lock or release them.

Fasten the cable (16) to the cable fasteners (17) and (18) as shown.

1.1d Assembling the handle (Type“IV” - Model 380)

Move the two lower parts of the handle (11) and (12), already pre-assembled, to the working position, matching the tooth marked with «>» EXCLUSIVELY with one of the two compartments marked with «1» or «2» of the teeth, according to the desired height, then lock the two lower knobs (13). The position must be the same for both sides.

Assemble the upper part of the handle (14) and lock it to the two lower parts (11) and (12) using the upper knobs (15) (previously removed from their respective holes), inserted in one of the two holes (3) or (4) according to the desired final height.

Fasten the cable (16) to the cable fasteners (17) and (18) as shown.

1.2 Assembling the grass catcher

Join the two side components (1) and (2) of the grass catcher, then fit the top part (3), inserting all the outer fittings correctly.

Assemble the handle (4) on the top part of the grass catcher, snapping it into the appropriate seats.

1.3 Battery removal and recharging

The machine is equipped with a partially charged battery, inserted in its housing.

Before using the machine, remove the battery and recharge it completely, as indicated in point 4.4.

2. CONTROLS DESCRIPTION

NOTE *The meanings of the symbols on controls are explained in the previous pages.*

2.1 Safety key (Deactivation device)

The machine's electric circuit is switched on and off by the safety key (Deactivation device), located inside the battery compartment.

Open the hatch (1) and insert the key (2), pushing it in completely to start up the motor.

Press the lock tab to remove the key.

Removing the key, the electric circuit is completely deactivated to prevent uncontrolled use of the machine.

2.2 Dual-action switch

The motor is controlled by a dual-action switch to prevent accidental start ups.

To start the motor, press the button (2), pull one of the two levers (1) and wait 2-3 seconds for the motor to start running.

⚠ WARNING! *Ignition of the motor simultaneously engages the cutting means.*

The motor stops automatically when both levers (1) are released.

2.3 Cutting height adjustment

The cutting height is adjusted by the specific lever (1).

DO THIS WHEN THE CUTTING MEANS IS STATIONARY.

3. GRASS CUTTING

• Battery power reserve

Battery power reserve (and therefore the mowable lawn surface before recharging is required) mainly depends on:

- environmental factors, that cause higher energy requirements:
 - mowing dense, high and/or wet grass;
- operator behaviour, who should avoid:
 - switching the machine on and off frequently whilst working;
 - setting a cutting height that is too low for the lawn conditions;
 - working at a speed that is too high in relation to the amount of grass to be removed;

ELECTRONIC RPM ADAPTOR

This machine is equipped with an electronic system “ELECTRONIC RPM ADAPTOR” that regulates the motor rpm rate according to the force required to cut the grass. The “ELECTRONIC RPM ADAPTOR” system optimises battery autonomy.

When the grass is short (minimum force) the machine runs at a lower rpm rate (lower perceived noise), increasing battery autonomy. When the grass is high (greater force) the machine runs at a higher rpm rate (higher perceived noise), decreasing battery autonomy.

To optimise battery power reserve it is always recommended to:

- cut the grass when the lawn is dry;
- cut the grass frequently so that it doesn't grow too tall;
- set a higher cutting height when the grass is very tall, then set a lower height and cut the lawn again;
- do not use the machine in “mulching” mode when the grass is very tall.

If the need arises to use the machine for sessions which exceed the capability of a standard battery, it is possible to:

- purchase a second standard battery to immediately replace the worn down battery, without compromising the continuity of operations;
- purchase a battery with an extended power reserve compared to the standard version (see 5.1).

NOTE *This machine can be used to mow lawns in a number of different ways; before starting work, prepare the machine based on how the lawn is to be mowed. DO THIS WHEN THE MOTOR IS SWITCHED OFF.*

3.1a Preparation for grass cutting and collection in the grass catcher:

- Lift the rear discharge guard (1) and fasten the grass catcher (2) correctly as shown in the illustration.

3.1b Preparation for grass cutting and rear discharge:

- Remove the grass catcher and check that the rear discharge guard (1) maintains its lowered position.

3.1c Preparation for mowing and mulching (where applicable)

- Lift the rear discharge guard (1), position the chute cap (5) inside the discharge opening and push it as far as possible until the lower contour fastens to the edge of the discharge opening.

To remove the chute cap (5), lift the rear discharge guard (1) and pull it, keeping it lifted so as to unfasten the lower contour from the edge of the discharge opening.

3.2 Ignition

Make sure the battery is charged and properly inserted in its housing as indicated in point 4.4.

Open the hatch (1) and insert the safety key (2) until it clicks into place.

To start the motor, press the safety button (4) and pull one of the two switch levers (3).

3.3 Grass cutting

The appearance of the lawn will improve if you alternate cutting in both directions at the same height.

When the grass catcher is too full, grass collection is no longer efficient and the sound of the lawnmower changes.

To remove and empty the grass catcher,

- release the switch lever and wait for the cutting means to stop;
- lift the rear discharge guard, grasp the handle and remove the grass catcher keeping it in an erect position.

- **When mulching:** always avoid cutting a large quantity of grass. Never cut more than one third of the total grass height per single pass! Regulate the forward speed according to the lawn conditions and the amount of grass being cut.

Lawn care recommendations

Each type of grass has different characteristics and may thus require different ways of caring for the lawn; always read the instructions on seed boxes for mowing height for the growing conditions in the work area.

Keep in mind that most grass is made up of a stem and one or more leaves. If leaves are fully cut, the lawn is damaged and growth is more difficult.

The following indications generally apply:

- cutting too low tears and uproots the grass, giving it a "spotted" appearance;
- in the summer, cutting must be higher to prevent the ground from drying;
- do not cut wet grass; this could reduce cutting means efficiency due to sticky grass and tear the lawn.
- for particularly high grass, initially mow at the maximum height allowed by the machine then mow again after two or three days.

3.4 End of operations

Release both levers (1) when work has been completed. **WAIT UNTIL THE CUTTING MEANS STOPS** before making any adjustments to the lawnmower. Open the hatch (2) and remove the safety key (3), pressing the lock tab.

IMPORTANT If the motor stops while mowing due to overheating, you must wait about 5 minutes before restarting it.

4. ROUTINE MAINTENANCE

Store the lawnmower in a dry place.

IMPORTANT Routine and accurate maintenance is essential in maintaining original machine safety and performance levels.

Adjustments or maintenance operations must only be performed with the motor switched off and the machine disconnected from the mains power supply.

- 1) Wear strong protective gloves before cleaning, maintaining or adjusting the machine.
- 2) Accurately wash the machine with water after cutting, remove grass debris and mud accumulated in the chassis to prevent it from drying and causing problems the next time the lawnmower is used.
- 3) Always make sure the air intakes are free of debris.

⚠ WARNING! Remove the safety key before storing the machine and before beginning any cleaning or maintenance.

4.1 Vertical storage (Model 380 - 420)

If necessary, the machine can be stored vertically, hanging from a hook.

⚠ WARNING! Make sure the hook and its fastening system are adequate and able to sustain the machine's weight; exercise caution and make sure children or animals do not climb on the machine, weighing down the hook.

Fasten the machine so that the cutting means faces a wall or is properly covered, so it is not dangerous in the event of accidental contact with persons, children or animals.

To store the machine vertically, release the levers (1 – Type "III") or loosen the knobs (2 – Type "IV") and turn the handle forward so the tooth marked with «>» matches **EXCLUSIVELY** with the compartment marked «S» of the teeth, then lock the levers (1 - Type "III") or the knobs (2 – Type "IV").

The position must be the same for both sides.

4.2 Cutting means maintenance

It is best if all interventions on the cutting means are done at a specialised Centre that has the most appropriate tools and equipment.

Only cutting means bearing the code indicated in table on page ix must be used on this machine.

Given product evolution, the above mentioned cutting means may be replaced in time with others having similar interchangeable and operating safety features.

Reassemble the cutting means (2) with the code facing

the ground, following the steps indicated in the illustration. Tighten the central screw (1) using a dynamometric key calibrated at 30 Nm (for model 340) or 16-20 Nm (for model 380 - 420).

4.3 Cleaning the machine

Do not spray water onto the motor and electrical components and prevent them from getting wet. Do not use aggressive liquids to clean the chassis.

4.4 BATTERY RECHARGING AND HANDLING

NOTES

1. The battery must be stored in places with temperatures between +7°C and +40°C. If the machine is stored in places that could exceed these threshold, it is recommended to remove the battery and store it in a more suitable location.
2. During use, the battery is protected against total drainage with a protective device that switches off the machine and stops it from working.
3. The battery is equipped with a guard that inhibits recharging if the environmental temperature is not between 0 and +45 °C.
4. The battery can be recharged at any time, even partially, with no risk of damaging it.

4.4a Checking the battery charge status

To check the condition of the battery charge status (4), press the small button (4a) which activates four LED lights (4b) which indicate the following:

LED	Battery power reserve
4 GREEN	100%
3 GREEN	70%
2 GREEN	45%
1 GREEN	10% - Recharge needed
None	The battery has less than 10% power reserve and needs recharging immediately. If at least one LED does not come on after 30 minutes charging, the battery is faulty and needs replacing.

4.4b Battery removal and recharging

After every work session, the battery should be recharged.

To recharge the battery:

- open the hatch (1) and remove the safety key (2);
- press the bottom tab (3) and remove the battery (4);
- insert the battery (4) in its housing in the battery charger (5), pushing it in completely.
- connect the battery charger (5) to a power socket with the voltage indicated on the rating plate.

Battery charging lasts from 1.5 - 3.5 hours, depending on the battery capacity and its residual charge.

The battery charger (5) is the diagnostic type fitted with a LED that provides information on the battery and charge status, based on the following chart:

LED (5a)	Meaning
----------	---------

GREEN (Flashing)	Battery charging
GREEN	Fully charged battery
RED	Battery overheated: remove the battery and leave it to cool for at least 30 minutes
Off	No battery or battery inserted incorrectly
RED (Flashing)	Charge anomaly and possible faulty battery; in this case remove the battery and replace it within 2 hours: if the LED indicates charging status, this means that the battery is in good condition and the charging can proceed as normal. Otherwise: <ul style="list-style-type: none"> - disconnect the battery charger, wait a few minutes, and reconnect it to the mains again; - remove the battery from the charger, wait a few minutes, and replace it again. If, after all these attempts, the LED (5b) does not indicate the charge status and continues to flash, this means that the battery is faulty and needs replacing.

4.4c Refitting the battery on the machine

When recharging is completed:

- press the lower tab (3) and remove the battery (4) (do not keep recharging when recharging is completed);
- disconnect the battery charger (5) from the mains power supply
- open the hatch (1) on the machine, insert the battery (4) in its housing on the machine and push in all the way to lock it into place and ensure electrical contact.
- completely close the hatch (1) again.

5. ATTACHMENTS

⚠ WARNING! For your safety, it is strictly prohibited to fit any other attachment other than those included in the following list, as they have been exclusively designed for the model and type of machine you are using.

5.1 Alternative batteries

Different capacity batteries are available to suit specific operating requirements. The list of approved batteries for this machine is found in the table on page «ix».

6. DIAGNOSTICS

What to do if ...	
Problem description	Corrective action
1. The motor does not start when the switch is pressed	
Safety key is not inserted or is inserted incorrectly	Insert the key until you hear it "click" (see 3.2)

Battery is not inserted or is inserted incorrectly	Open the hatch and check that the battery is fitted in its housing correctly (see 4.3c)
Low battery	Check the battery status and recharge if necessary (see 4.3)
Thermal switch has tripped	Allow the machine to cool down
Motor start-up is slow	Press and hold the switch for 1-3 seconds (see 2.2)

2. The motor shuts down whilst working

Battery is not inserted correctly	Open the hatch and check that the battery is fitted in its housing correctly (see 4.3c)
Low battery	Check the battery status and recharge if necessary (see 4.3)
Thermal switch has tripped	Wait for at least 5 minutes and then restart the machine.
	Remove the safety key. Always make sure the air intakes are free of debris.
Obstructions that prevent rotation of the cutting means	Remove the safety key, put on your work gloves and remove any grass remains or debris from the lower part of the machine and/or the discharge channel

3. The motor is running but the cutting means is stationary

The cutting means fittings are loose	Switch the motor off immediately and contact the nearest Authorised Service Centre (see 4.1)
--------------------------------------	----------------------------------------------------------------------------------------------

4. Excessive noise and/or vibration is experienced whilst working

Cutting means fittings are loose or the cutting means is damaged	Switch the motor off immediately and contact the nearest Authorised Service Centre (see 4.1)
------------------------------------------------------------------	----------------------------------------------------------------------------------------------

5. Battery power reserve is low

Severe working conditions requiring greater current absorption	Optimise operations (see 3)
Battery is insufficient for operating requirements	Use a second battery or an extended battery (see 5.2)

6. The battery charger does not recharge the battery (red light steady or flashing)

Battery is not correctly inserted in the battery charger	Check to make sure it is inserted correctly (see 4.3b)
----------------------------------------------------------	--------------------------------------------------------

Unsuitable environmental conditions	Recharge the battery in places with suitable temperatures (see 4.3)
Dirty contacts	Clean the contacts

7. The battery charger does not recharge the battery (no LED is on)

The battery charger is not energised	Check it is plugged in and the power socket is energised
Faulty battery charger	Replace with an original spare part

For all other situations not included in the list, please contact your Dealer or an Authorised Service Centre.



NORMAS DE SEGURIDAD que observar escrupulosamente

A) APRENDIZAJE

- 1) ¡ATENCIÓN! Leer atentamente estas instrucciones antes de utilizar la máquina. Familiarizarse con los mandos y el uso apropiado de la máquina. Aprender a parar rápidamente el motor. La falta de observación de las advertencias y de las instrucciones puede causar descargas eléctricas, incendios y/o graves lesiones. Conservar todas las advertencias y las instrucciones para consultar en un futuro.
- 2) No permita nunca que los niños o personas que no tengan la práctica necesaria con las instrucciones usen la máquina. Las leyes locales pueden fijar una edad mínima para el usuario.
- 3) Este equipo puede ser utilizado por niños mayores de 8 años y por personas con reducidas capacidades físicas, sensoriales o mentales o sin experiencia y conocimiento, si están vigilados o instruidos sobre el uso del equipo de modo seguro y comprendan los peligros que comporta. Los niños no deben jugar con el equipo. La limpieza y mantenimiento ordinario no deben ser efectuados por niños sin vigilancia.
- 4) No utilice nunca la cortadora de pasto cuando estén cerca personas, sobre todo niños o animales.
- 5) No utilice la máquina si el usuario estuviera cansado o se encontrara mal, o hubiese tomado fármacos, drogas, alcohol o sustancias nocivas para sus capacidades de reflejos y atención.
- 6) Recuerde que el operador o el usuario es el responsable por los accidentes y daños no previstos que pudieran ocasionarse a personas o a sus posesiones. El usuario es responsable de la evaluación de los riesgos potenciales del terreno sobre el cual debe trabajar, así como de tomar todas las precauciones necesarias para garantizar su seguridad y la de terceros, especialmente en pendientes, terrenos accidentados, resbaladizos o inestables.
- 7) Si se quisiera ceder o prestar la máquina a otras personas, asegúrese de que el usuario haya observado las instrucciones de uso contenidas en el presente manual.

B) OPERACIONES PRELIMINARES

- 1) Cuando utilice la máquina, usar siempre zapatos de trabajo resistentes, antideslizantes y pantalones largos. No utilice la máquina con los pies descalzos o con sandalias abiertas. Evitar el uso de cadenas, pulseras y vestimenta con partes sueltas, lazos o corbatas. Recoja el pelo largo. Use siempre gafas protectoras.
- 2) Inspeccionar a fondo toda la zona de trabajo y eliminar todo lo que pueda lanzar la máquina o dañar el grupo de corte y el motor (piedras, ramas, alambres, huesos, etc.)
- 3) Antes del uso, proceda con un control general de la máquina y especialmente:
 - del aspecto del dispositivo de corte y controlar que los tornillos y el grupo de corte no estén desgastados o dañados. Sustituir en bloque el dispositivo de corte y los tornillos dañados o desgastados para mantener el balanceo. Las eventuales reparaciones deben realizarse en un centro especializado.
 - La palanca de seguridad deberá tener un movimiento libre, no forzado y al soltar la palanca deberá volver auto-

mática y rápidamente a la posición neutra, determinando la parada del dispositivo de corte

- 4) Antes de empezar el trabajo, montar siempre las protecciones a la salida (bolsa de recolección, sistema de seguridad de descarga lateral o de descarga posterior).

C) DURANTE EL USO

- 1) Trabajar sólo con luz diurna o con una buena luz artificial y en condiciones de buena visibilidad. Mantener a las personas, niños y animales lejos de la zona de trabajo.
- 2) Si es posible, evitar trabajar sobre la hierba mojada. Evitar trabajar con lluvia y con riesgo de temporales. No use la máquina en condiciones de mal tiempo, especialmente con probabilidad de relámpagos.
- 3) No exponer la máquina a la lluvia o la humedad. El agua que penetra en una herramienta aumenta el riesgo de descarga eléctrica.
- 4) Verificar siempre el punto de apoyo del usuario sobre los terrenos inclinados.
- 5) Al usar la máquina, no se debe correr nunca; se debe caminar; evitar que la cortadora de pasto tire del usuario.
- 6) Prestar especial atención cuando se acerque a obstáculos que puedan limitar la visibilidad.
- 7) Cortar en sentido transversal respecto a la pendiente y nunca en el sentido subida/bajada, prestando mucha atención a los cambios de dirección y que las ruedas no encuentren obstáculos (piedras, ramas, raíces, etc.) que puedan causar deslizamientos laterales, vuelcos o pérdidas de control de la máquina.
- 8) La máquina no debe ser utilizada en pendientes superiores a 20°, independientemente del sentido de la marcha.
- 9) Prestar la máxima atención al tirar de la cortadora de pasto hacia uno mismo. Mirar detrás de uno mismo antes y durante la marcha atrás para asegurarse de que no haya obstáculos.
- 10) Detener el dispositivo de corte si la cortadora de pasto debe ser inclinada para el transporte, al transitar sobre superficies sin hierba y cuando debe desplazarse hacia o desde la superficie que debe cortar.
- 11) Cuando se utiliza la máquina cerca de la carretera, prestar atención al tráfico.
- 12) No utilice la máquina si las protecciones están dañadas, o sin la bolsa de recolección, el sistema de seguridad de descarga lateral o de descarga posterior.
- 13) Prestar mucha atención cerca de barrancos, acequias o diques.
- 14) Arrancar el motor con cuidado respetando las instrucciones y manteniendo una distancia considerable entre los pies y el dispositivo de corte.
- 15) Durante el arranque, ambas manos deben estar en la empuñadura.
- 16) No inclinar la cortadora de pasto para el arranque. Arrancar la máquina sobre una superficie plana y libre de obstáculos o hierba alta.
- 17) No acercar manos o pies al costado de las partes giratorias o debajo de estas. Mantenerse siempre lejos de la abertura de descarga.
- 18) No levantar ni transportar la cortadora de pasto cuando el motor está en funcionamiento.
- 19) No manipular ni desactivar los sistemas de seguridad.
- 20) En los modelos con tracción, desactivar la transmisión de las ruedas antes de activar el motor.

- 21) Utilizar solo los accesorios aprobados por el fabricante de la máquina.
- 22) No utilice la máquina si los accesorio/herramientas no están instalados en los puntos previstos.
- 23) Desacoplar el dispositivo de corte, parar el motor y quitar el cable de alimentación (asegurándose de que todas las partes en movimiento se hayan parado completamente):
- Durante el transporte de la máquina;
 - Cada vez que se deje la cortadora de pasto sin vigilancia;
 - Antes de retirar las causas de bloqueo o desatascar el transportador de descarga;
 - Antes de controlar, limpiar o trabajar con la máquina;
 - Después de golpear un cuerpo extraño. Verificar los posibles daños y efectuar las reparaciones necesarias antes de usar nuevamente la máquina.
- 24) Desactivar el dispositivo de corte y parar el motor:
- Cada vez que se retira o se coloca la bolsa de recolección;
 - Cada vez que se quita o se vuelve a montar el deflector de descarga lateral;
 - Antes de regular la altura de corte si esta operación no puede ser efectuada desde el puesto del conductor.
- 25) Mientras se trabaja, por medio de la longitud del mango, conservar siempre una distancia de seguridad con respecto al dispositivo de corte giratorio.
- 26) **ATENCIÓN** – En el caso de roturas o accidentes durante el trabajo, parar inmediatamente el motor, alejar la máquina para no provocar otros daños; en el caso de accidentes con lesiones personales o a terceros, activar inmediatamente los procedimientos de primeros auxilios más adecuados para la situación e ir a un Centro de salud para recibir atención. Retirar cuidadosamente los residuos que podrían causar daños o lesiones a personas o animales si no se les advirtiera.
- 27) **ATENCIÓN** – El nivel de ruido y de vibraciones indicado en estas instrucciones, son valores máximos de uso de la máquina. El uso de un elemento de corte desajustado, la excesiva velocidad de movimiento y la ausencia de mantenimiento influyen de manera significativa en las emisiones sonoras y en las vibraciones. Como consecuencia es necesario adoptar medidas preventivas apropiadas para eliminar posibles daños debidos a un ruido elevado y a los esfuerzos por vibraciones; llevar a cabo el mantenimiento de la máquina, usar auriculares anti-ruido, realizar pausas durante el trabajo.

D) MANTENIMIENTO Y ALMACENAMIENTO

- 1) ¡ATENCIÓN! – Quitar la llave y leer las relativas instrucciones antes de efectuar cualquier operación de limpieza o mantenimiento. Llevar ropa adecuada y guantes de trabajo en todas las situaciones de riesgo para las manos.
- 2) ¡ATENCIÓN! - No utilice jamás la máquina con piezas desgastadas o dañadas. Las piezas averiadas o deterioradas deben ser sustituidas y jamás reparadas. Utilizar exclusivamente repuestos originales: el uso de recambios no originales y/o no montados correctamente pone en peligro la seguridad de la máquina, puede causar accidentes o lesiones personales y exime al Fabricante de toda obligación y responsabilidad.
- 3) Todas las intervenciones de mantenimiento y regulación no descritas en este manual deben efectuarse en su Distribuidor o en un centro especializado, que dispone de conocimientos y herramientas necesarias para que el trabajo se efectúe correctamente, manteniendo el grado de seguridad original de la máquina. Operaciones efectuadas

- en estructuras inadecuadas o por personas no cualificadas conllevan el vencimiento de toda forma de Garantía y de toda obligación o responsabilidad del Fabricante.
- 4) Después de cada uso, quitar la llave y controlar posibles daños en la máquina.
- 5) Mantener bien apretados tuercas y tornillos para garantizar que la máquina esté siempre en condiciones seguras de funcionamiento. Un mantenimiento regular es esencial para la seguridad y para conservar el nivel de las prestaciones.
- 6) Controlar regularmente que los tornillos del dispositivo de corte estén apretados correctamente.
- 7) Usar guantes de trabajo para manejar el dispositivo de corte, para desmontarlo y volver a montarlo.
- 8) Al afilar el dispositivo de corte prestar atención para que quede equilibrado. Todas las operaciones relacionadas con el dispositivo de corte (desmontaje, afilado, equilibrado, remontado y/o sustitución) son tareas que requieren una competencia específica y el empleo de equipos especiales; por razones de seguridad, es necesario efectuarlas en un centro especializado.
- 9) Durante las operaciones de regulación de la máquina, prestar mucha atención para evitar que queden atrapados los dedos entre el dispositivo de corte y las partes fijas de la máquina.
- 10) No tocar el dispositivo de corte hasta que no haya quitado la llave y el dispositivo de corte no esté parado completamente. Durante las intervenciones en el dispositivo de corte, prestar atención a que el dispositivo de corte pueda moverse, aunque la llave haya sido extraída.
- 11) Controlar frecuentemente el sistema de seguridad de descarga lateral, el sistema de seguridad de descarga posterior, la bolsa de recolección para verificar su desgaste o deterioro. Sustituirlos si están dañados.
- 12) Sustituir los adhesivos que indican instrucciones y mensajes de advertencia, si estuvieran dañados.
- 13) Guardar la máquina en un lugar inaccesible a los niños.
- 14) Deje enfriar el motor antes de almacenar la máquina en cualquier ambiente.
- 15) Para reducir el riesgo de incendios, mantener la máquina y en particular el motor libres de residuos de hierba, hojas o grasa excesiva. Vacíe la bolsa de recolección y no deje los contenedores con la hierba cortada en el interior de un local.

E) ADVERTENCIAS ADICIONALES

- 1) No use la máquina en ambientes con riesgo de explosión, en presencia de líquidos inflamables, gas o polvos. Las herramientas eléctricas generan chispas que pueden incendiar el polvo o los vapores.
- 2) No sobrecargue la máquina. Use la máquina apropiada al trabajo. Una máquina adecuada efectuará el trabajo mejor y de la manera más segura, a la velocidad para la cual se ha proyectado.
- 3) Para cargar las baterías utilizar, solo cargadores recomendados por el fabricante. Un cargador de baterías inadecuado puede provocar choque eléctrico, sobrecalentamiento o fuga de líquido corrosivo de la batería.
- 4) Utilizar solo las baterías específicas previstas para su herramienta. El uso de otras baterías puede provocar lesiones y riesgo de incendio.
- 5) Una batería en malas condiciones puede provocar fugas de líquido. Evitar el contacto con el líquido. En caso de contacto accidental, enjuagar con agua. En caso de contacto del líquido con los ojos, consultar con un médico. El líquido perdido por la batería puede provocar irritaciones

cutáneas o quemaduras.

- 6) Asegurarse de que el aparato esté apagado antes de introducir la batería. Montar una batería en un aparato eléctrico encendido puede provocar accidentes.
- 7) Mantener la batería no utilizada lejos de pinzas para oficina, monedas, llaves, clavos, tornillos u otros pequeños objetos metálicos que puedan provocar un cortocircuito de los contactos. El cortocircuito de los contactos de la batería puede comportar combustiones o incendios.
- 8) El acumulador no debe abrirse jamás.
- 9) No quemar nunca las baterías usadas
¡PELIGRO DE EXPLOSIÓN!
- 10) Conectar el cargador de batería solo a tomas con la tensión de red indicada en la placa de identificación.
- 11) Usar solo un acumulador original.
- 12) Durante el uso prolongado, el acumulador puede calentarse. Hay que dejarlo enfriar antes de cargarlo.
- 13) No dejar el acumulador y el cargador de batería al alcance de los niños.
- 14) No usar el cargador de batería en lugares con presencia de vapores o sustancias inflamables.
- 15) Cargar los acumuladores solo con temperatura comprendida entre 10 °C y 40 °C.
- 16) No conservar nunca los acumuladores en ambientes con temperatura superior a los 40 °C.
- 17) No ocasionar nunca cortocircuito entre los contactos de los acumuladores y no conectarlos a objetos metálicos.
- 18) Durante el transporte de los acumuladores, prestar atención a que los contactos no se conecten entre ellos y no usar contenedores metálicos para el transporte.
- 19) El cortocircuito del acumulador puede causar una explosión. En cualquier caso, el cortocircuito daña el acumulador.
- 20) Controlar regularmente si el cable del cargador de batería está dañado. Si el cable está dañado, es necesario sustituir el cargador de batería.
- 21) Recargar completamente los acumuladores, antes de guardarlos para el periodo invernal.
- 22) Conservar el cargador de batería protegido de la lluvia o la humedad. Las filtraciones de agua en el cargador aumentan el riesgo de choques eléctricos.
- 23) Mantener limpio el cargador de batería. Las acumulaciones de suciedad pueden provocar un choque eléctrico.
- 24) No usar el cargador de batería en ambientes con sustancias inflamables o sobre superficies fácilmente inflamables, como papel, tela, etc. Durante la recarga, el cargador de batería se calienta y podría provocar un incendio.
- 25) Un cargador de batería defectuoso o el uso incorrecto de la batería pueden provocar una fuga de vapores que pueden irritar las vías respiratorias. Ventilar el ambiente con aire fresco y hacerse revisar por un médico si se sienten molestias.
- 26) Limpiar periódicamente las ranuras de ventilación de la batería con un pincel suave, seco y limpio.

F) TRANSPORTE Y DESPLAZAMIENTO

- 1) Cada vez que sea necesario realizar maniobras, levantar o transportar la máquina, será necesario:
 - Usar guantes robustos de trabajo;
 - Aferrar la máquina desde los puntos que ofrezcan una sujeción segura, teniendo en cuenta el peso y la distribución
 - Emplear una cantidad de personas adecuada para el peso de la máquina y para las características del medio de transporte o del lugar donde será colocada o retirada.
 - Asegurarse de que el desplazamiento de la máquina no cause daños o lesiones.

- 2) Durante el transporte, sujetar la máquina adecuadamente con cuerdas o cadenas.

G) TUTELA DEL MEDIO AMBIENTE

- 1) La protección del ambiente debe ser un aspecto relevante y prioritario en el uso de la máquina, a beneficio de la convivencia civil y del ambiente en el que vivimos. Evitar ser un elemento de disturbo para los vecinos.
- 2) Respetar escrupulosamente las normas locales sobre la eliminación de embalajes, partes deterioradas o cualquier elemento con fuerte impacto ambiental; estos residuos deben separarse y entregarse a los centros de recogida específicos que realizarán el reciclaje de los materiales.
- 3) Respetar escrupulosamente las normas locales sobre la eliminación de los materiales después del corte.
- 4) En el momento de la puesta fuera de servicio, no abandone la máquina en el ambiente, deberá contactar un centro de recogida, según las normas locales vigentes.

CONOCER LA MÁQUINA

DESCRIPCIÓN DE LA MÁQUINA Y SECTOR DE APLICACIÓN

Esta máquina es un equipo de jardinería, exactamente, una cortadora de pasto con operador de pie.

La máquina se compone esencialmente de un motor, que acciona un dispositivo de corte encerrado en un cárter, provisto de ruedas y de un mango.

El operador es capaz de conducir la máquina y de accionar los mandos principales manteniéndose siempre detrás del mango y, por lo tanto, a una distancia de seguridad del dispositivo de corte giratorio. El alejamiento del operador de la máquina provoca la parada del motor y de la cuchilla en unos pocos segundos.

Uso previsto

Esta máquina se ha diseñado y construido para cortar (y recoger) el césped en jardines y zonas verdes, de una extensión acorde con la capacidad de corte, realizada con la presencia de un operador de pie.

La presencia de accesorios o de dispositivos específicos puede evitar la recogida del césped cortado o producir un efecto "mulching" con deposición del césped cortado en el terreno.

Tipología de usuario

Esta máquina está destinada al uso por parte de consumidores, es decir, operadores no profesionales. Esta máquina está destinada para un "uso semi-profesional".

Uso inadecuado

Cualquier otro tipo de uso, no conforme con aquellos indicados anteriormente, puede ser peligroso y causar daños a personas y/o cosas.

Es inapropiado (ejemplos son excluyentes):

- transportar en la máquina personas, niños o animales;
- usar la máquina para transportarse;
- usar la máquina para arrastrar o empujar cargas;
- usar la máquina para recoger hojas o residuos;
- usar la máquina para recortar setos o para el corte de vegetación no herbosa;

- el uso de la máquina por parte de más de una persona;
- accionar el dispositivo giratorio en los tramos sin hierba.

ETIQUETA DE IDENTIFICACIÓN Y COMPONENTES DE LA MÁQUINA (ver figuras en pág. ii)

1. Nivel de potencia acústica
2. Marca CE de conformidad
3. Año de fabricación
4. Tipo de cortadora de pasto
5. Número de matrícula
6. Nombre y dirección del Fabricante
7. Código Artículo
8. Régimen del motor
9. Peso en kg
10. Tensión de alimentación
- 10a. Grado de protección eléctrica
11. Chasis
12. Motor
13. Dispositivo de corte
14. Sistema de seguridad de descarga posterior
15. Bolsa de recolección
16. Mango
17. Mando interruptor
18. Portezuela de acceso al alojamiento de la batería
19. Llave de seguridad (dispositivo de desactivación)

COMPONENTES SUMINISTRADO Y ETIQUETAS DE IDENTIFICACIÓN

21. Batería (acumulador)
 - 21.1 Fabricante
 - 21.2 Tensión y capacidad
22. Cargador de batería
 - 22.1 Fabricante
 - 22.2 Tensión y frecuencia de alimentación / Absorción
- 22.3 Tensión y corriente de carga

Inmediatamente después de haber comprado la máquina, transcribir los números de identificación (3 - 4 - 5) en los espacios correspondientes, en la última página del manual. El ejemplo de la declaración de conformidad se encuentra en la penúltima página del manual.



No desechar los aparatos eléctricos junto con los residuos domésticos. Según la Directiva Europea 2012/19/EU sobre los residuos de equipos eléctricos y electrónicos y su aplicación conforme a las normas nacionales, los equipos eléctricos fuera de servicio deberán recogerse separadamente para volverse a emplear de manera eco-compatible. Si los equipos eléctricos se eliminan en un vertedero de residuos o en el terreno, las sustancias nocivas pueden alcanzar la capa acuifera y entrar en la cadena alimentaria, dañando su salud y bienestar. Para obtener más información sobre la eliminación de este producto, contactar con el Ente competente para la eliminación de los residuos domésticos o con su Distribuidor.

DESCRIPCIÓN DE LOS SÍMBOLOS INDICADOS EN LOS MANDOS (donde estén previstos)

30. ATENCIÓN - El arranque del motor provoca el acoplamiento contemporáneo del dispositivo de corte.
31. Parada
32. Marcha

33. Circuito eléctrico desactivado (máquina encendida)

PRESCRIPCIONES DE SEGURIDAD - Su cortadora de pasto debe ser utilizada con prudencia. Para tal fin, en la máquina se han colocado pictogramas, destinados a recordar las precauciones de uso. El significado se explica a continuación. Además, le recordamos leer atentamente las normas de seguridad indicadas en el capítulo correspondiente del presente manual. Sustituir las etiquetas dañadas o ilegibles.

61. Atención: Leer el manual de instrucciones antes de utilizar la máquina.
62. Riesgo de expulsión. Mantener a las personas alejadas de la zona de trabajo durante el uso.
63. Solo para cortadoras eléctricas con alimentación de red.
64. Solo para cortadoras eléctricas con alimentación de red.
65. Atención al dispositivo de corte cortante: No introduzca las manos o pies en el interior del dispositivo de corte. El dispositivo de corte sigue girando después de apagar el motor. Retirar el dispositivo de desactivación antes de realizar el mantenimiento.
66. No exponer la máquina a la lluvia o la humedad.
67. Atención al dispositivo de corte cortante: El dispositivo de corte sigue girando después de apagar el motor.
71. Cargador de batería equipado con transformador de seguridad.
72. Utilizar solo en ambientes secos.
73. Leer el manual de instrucciones antes del uso.
74. No exponer el acumulador al sol cuando la temperatura supere los 45 °C.
75. No sumergir el acumulador en agua ni exponerlo a la humedad.
76. No quemar las baterías. ¡PELIGRO DE EXPLOSIÓN!

NORMAS DE USO

NOTA - La correspondencia entre las referencias contenidas en el texto y las respectivas figuras (colocadas en las páginas ix y siguientes) es relativa al número que precede el título del párrafo.

1. COMPLETAR EL MONTAJE

NOTA La máquina puede ser suministrada con algunos componentes ya montados.

¡ATENCIÓN! El desembalaje y el cumplimiento del montaje deben ser efectuados sobre una superficie plana y sólida, con espacio suficiente para el desplazamiento de la máquina y de los embalajes, utilizando siempre herramientas apropiadas.

La eliminación de los embalajes debe efectuarse según las disposiciones locales vigentes.

1.1a Montaje del mango (Tipo "I" - Modelo 340)

Introducir en los correspondientes orificios las partes inferiores derecha (11) e izquierda (12) del mango y fijarlas con los tornillos (13) y las arandelas (13a) suministrados. Montar la parte superior del mango (14) y bloquearla a las dos partes inferiores (11) y (12) mediante las manijas superiores (15) (precedentemente retiradas de los orificios co-

rrespondientes), introducidas en uno de los dos orificios (3) o (4) según la altura final deseada.

Para regular la fuerza de retención, es necesario desbloquear cada manija (15) y atornillarla o aflojarla de su eje lo necesario de manera que asegure una fijación estable de la parte superior (14) a las dos partes inferiores del mango (11) y (12), sin requerir un esfuerzo excesivo para bloquear y desbloquear.

Enganchar el cable (16) al sujetacables (17) y (18) según se indica.

1.1b Montaje del mango (Tipo "II" - Modelo 340)

Introducir en los correspondientes orificios las partes inferiores derecha (11) e izquierda (12) del mango y fijarlas con los tornillos (13) y las arandelas (13a) suministrados.

Montar la parte superior del mango (14) y bloquearla a las dos partes inferiores (11) y (12) mediante los pomos superiores (15) (precedentemente retirados de los orificios correspondientes), introducidos en uno de los dos orificios (3) o (4) según la altura final deseada.

Enganchar el cable (16) al sujetacables (17) y (18) según se indica.

1.1c Montaje del mango (Tipo "III" - Modelo 380)

Colocar en posición de trabajo las dos partes inferiores del mango (11) y (12), ya premontadas, haciendo coincidir el diente marcado con «>» EXCLUSIVAMENTE con uno de los dos alojamientos marcados con «1» o «2» de la dentadura, según la altura deseada; después, bloquear las dos manijas inferiores (13).

La posición debe ser igual para ambos lados.

Montar la parte superior del mango (14) y bloquearla a las dos partes inferiores (11) y (12) mediante las manijas superiores (15) (precedentemente retiradas de los orificios correspondientes), introducidas en uno de los dos orificios (3) o (4) según la altura final deseada.

Para regular la fuerza de retención, es necesario desbloquear cada manija (15) y atornillarla o aflojarla de su eje lo necesario de manera que asegure una fijación estable de la parte superior (14) a las dos partes inferiores del mango (11) y (12), sin requerir un esfuerzo excesivo para bloquear y desbloquear.

Enganchar el cable (16) al sujetacables (17) y (18) según se indica.

1.1d Montaje del mango (Tipo "IV" - Modelo 380)

Colocar en posición de trabajo las dos partes inferiores del mango (11) y (12), ya premontadas, haciendo coincidir el diente marcado con «>» EXCLUSIVAMENTE con uno de los dos alojamientos marcados con «1» o «2» de la dentadura, según la altura deseada; después, bloquear los dos pomos inferiores (13).

La posición debe ser igual para ambos lados.

Montar la parte superior del mango (14) y bloquearla a las dos partes inferiores (11) y (12) mediante los pomos superiores (15) (precedentemente retirados de los orificios correspondientes), introducidos en uno de los dos orificios (3) o (4) según la altura final deseada.

Enganchar el cable (16) al sujetacables (17) y (18) según se indica.

1.2 Montaje de la bolsa de recolección

Juntar los dos componentes laterales (1) y (2) de la bolsa de recolección y luego montar la parte superior (3), encajando correctamente todos los enganches perimetrales.

Montar la manija (4) en la parte superior de la bolsa de recolección, introduciéndola a presión en las sedes correspondientes.

1.3 Extracción y recarga de la batería

La máquina se suministra con la batería parcialmente cargada y colocada en su alojamiento.

Antes de usar la máquina, extraer la batería y cargarla completamente, como se indica en el punto 4.4.

2. DESCRIPCIÓN DE LOS MANDOS

NOTA El significado de los símbolos indicados en los mandos se explica en las páginas precedentes.

2.1 Llave de seguridad (dispositivo de desactivación)

La activación y el apagado del circuito eléctrico de la máquina se realizan mediante la llave de seguridad (dispositivo de desactivación) ubicada dentro del alojamiento de la batería.

Abrir la portezuela (1) e introducir a fondo la llave (2) para permitir la activación del motor.

Para retirar la llave, es necesario presionar la lengüeta de parada.

Al retirar la llave, se desactiva completamente el circuito eléctrico para impedir el uso no controlado de la máquina.

2.2 Interruptor de doble acción

El motor es controlado por un interruptor de doble acción para evitar arranques accidentales.

Para la puesta en marcha, presionar el pulsador (2), tirar de una de las dos palancas (1) y esperar 2-3 segundos antes de que el motor arranque.

⚠ ¡ATENCIÓN! El arranque del motor provoca el acoplamiento contemporáneo del dispositivo de corte.

El motor se para automáticamente al soltar ambas palancas (1).

2.3 Regulación de la altura de corte

La altura del corte se regula por medio de la palanca correspondiente (1).

EJECUTAR LA OPERACIÓN CON EL DISPOSITIVO DE CORTE PARADO.

3. CORTE DE HIERBA

• Autonomía de la batería

La autonomía de las baterías (y por lo tanto la superficie de césped que se puede trabajar antes de la recarga) está condicionada sobre todo por:

- factores ambientales, que producen una mayor necesidad de energía:
 - corte con hierba densa, alta, mojada;
- comportamientos del operador, que debería evitar:
 - encendidos y apagados frecuentes durante el trabajo;
 - una altura de corte demasiado baja con relación a las condiciones de la hierba;
 - una velocidad de avance demasiado elevada para la cantidad de hierba que quitar.

ELECTRONIC RPM ADAPTOR

Esta máquina está dotada de un sistema electrónico "ELECTRONIC RPM ADAPTOR" que regula el número de revoluciones del motor según el esfuerzo necesario durante el corte de la hierba. El sistema "ELECTRONIC RPM ADAPTOR" optimiza la autonomía de la batería. Si la hierba es baja (menor esfuerzo), la máquina trabaja

con bajas revoluciones (menor ruido percibido), aumentando la autonomía de la batería. Si la hierba es alta (mayor esfuerzo), la máquina trabaja con altas revoluciones (mayor ruido percibido), disminuyendo la autonomía de la batería.

Para optimizar la autonomía de la batería siempre es conveniente:

- cortar la hierba cuando el césped esté seco;
- cortar la hierba frecuentemente para que no alcance una altura elevada;
- programar una altura de corte mayor cuando la hierba es muy alta y efectuar una segunda pasada con la altura inferior;
- no usar la máquina en función “mulching” con hierba muy alta.

Si se quisiera utilizar la máquina en sesiones de trabajo más largas con respecto a lo permitido por la batería estándar, es posible:

- adquirir una segunda batería estándar para sustituir inmediatamente la batería descargada, sin perjudicar la continuidad de uso;
- adquirir una batería con mayor autonomía con respecto a la batería estándar (ver 5.1).

NOTA Esta máquina permite cortar el césped de modos diferentes; antes de iniciar el trabajo es oportuno preparar la máquina según el cortado que se desea llevar a cabo. EJECUTAR LA OPERACIÓN CON EL MOTOR APAGADO.

3.1a Predisposición para el corte y la recogida de la hierba en la bolsa de recolección:

- Levantar el sistema de seguridad de descarga posterior (1) y enganchar correctamente la bolsa de recolección (2) como se indica en la figura.

3.1b Predisposición para el corte y la descarga posterior de la hierba:

- Extraer la bolsa de recolección y asegurarse de que el sistema de seguridad de descarga posterior (1) permanezca bajado establemente.

3.1c Predisposición para el corte y el desmenuzamiento de la hierba (función “mulching” – si estuviera prevista):

- Elevar el sistema de seguridad de descarga posterior (1), introducir la tapa deflectora (5) en la apertura de descarga y empujarla a fondo hasta enganchar correctamente el perfil inferior al borde de la apertura de descarga. Para retirar la tapa deflectora (5), elevar el sistema de seguridad de descarga posterior (1) y extraerlo manteniéndolo elevado para desenganchar el perfil inferior del borde de la apertura de descarga.

3.2 Arranque

Verificar que la batería esté cargada y colocada correctamente en su alojamiento, como se indica en el punto 4.4. Abrir la portezuela (1) y después introducir a fondo la llave de seguridad (2), hasta advertir el “clic”.

Para arrancar el motor, presionar el pulsador de seguridad (4) y tirar de una de las dos palancas (3) del interruptor.

3.3 Corte de la hierba

El aspecto del césped será mejor si los cortes se efectúan siempre a la misma altura y alternativamente en las dos direcciones.

Cuando la bolsa de recolección esté demasiado llena, la recogida del césped ya no es eficiente y el ruido de la cortadora de pasto cambia.

Para quitar y vaciar la bolsa de recolección,

- Soltar la palanca del interruptor y esperar la parada del dispositivo de corte;
- levantar el sistema de seguridad descarga posterior, aferrar la manija y quitar la bolsa de recolección manteniéndola en posición erecta.

- **En el caso de “mulching”:** evitar siempre retirar grandes cantidades de césped. ¡No eliminar más de un tercio de la altura total de la hierba en una sola pasada! Ajustar la velocidad de avance de acuerdo con las condiciones del prado y la cantidad de hierba cortada.

Consejos para el cuidado del prado

Cada tipo de hierba presenta características diferentes y por lo tanto puede requerir diferentes modalidades para el cuidado del césped; leer siempre las indicaciones contenidas en los embalajes las semillas relativas a la altura de corte, según sean las condiciones de crecimiento de la zona en la que se trabaja.

Es necesario recordar que la mayor parte de la hierba está compuesta por un tallo y por una o más hojas. Si las hojas se cortan completamente, el césped se daña y el crecimiento será más difícil.

En líneas generales, pueden aplicarse las siguientes indicaciones:

- un corte demasiado bajo provoca tirones y claros en el césped, con un aspecto de “manchas”;
- en verano, el corte debe ser más alto para evitar que se seque el terreno;
- no cortar la hierba cuando esté mojada; esto puede reducir la eficiencia del dispositivo giratorio a causa de la hierba que se engancha y provoca tirones en el césped.
- en el caso de hierba especialmente alta, se aconseja efectuar un primer corte a la máxima altura permitida por la máquina, seguido de un segundo corte a los dos o tres días.

3.4 Final del trabajo

Al final del trabajo, soltar ambas palancas (1).

ESPERAR LA PARADA DEL DISPOSITIVO DE CORTE antes de efectuar cualquier intervención en la cortadora de pasto.

Abrir la portezuela (2) y extraer la llave de seguridad (3), presionando la lengüeta de parada.

IMPORTANTE Si el motor se detiene por sobrecalentamiento durante el trabajo, es necesario esperar 5 minutos aproximadamente antes de reencenderlo.

4. MANTENIMIENTO ORDINARIO

Conservar la cortadora de pasto en un lugar seco.

IMPORTANTE El mantenimiento regular y atento es indispensable para mantener a lo largo del tiempo los niveles de seguridad y las prestaciones originales de la máquina.

Toda operación de regulación o mantenimiento debe ser realizada con el motor parado, con la máquina desconectada de la red eléctrica.

- 1) Usar guantes robustos de trabajo antes de cada intervención de limpieza, manutención o regulación en la máquina.
- 2) Después de cada corte, extraer los restos de hierba y el fango acumulados en el interior del chasis para evitar

que, al secarse, dificulten el sucesivo arranque.

- 3) Verificar siempre que las tomas de aire estén libres de residuos.

¡ATENCIÓN! *Extraer la llave de seguridad antes de guardar la máquina y antes de comenzar cualquier intervención de limpieza y mantenimiento.*

4.1 Almacenaje vertical (Modelo 380)

Si fuera necesario, es posible guardar la máquina verticalmente, colgada de un gancho.

¡ATENCIÓN! *Verificar que el gancho y el correspondiente de fijación sean aptos y capaces de sostener el peso de la máquina; prestar atención y supervisar adecuadamente para que los niños o los animales no se trepan a la máquina, aumentando la carga aplicada al gancho.*

Enganchar la máquina de manera que el dispositivo de corte permanezca orientado hacia una pared o adecuadamente cubierta, para que no constituya un peligro en caso de contacto, incluso accidental o fortuito, para las personas, niños o animales.

Para guardar la máquina verticalmente, desbloquear las manijas (1 - Tipo "III") o bien aflojar las asitas (2 - Tipo "IV") y girar el mango hacia delante para hacer coincidir el diente marcado con «>» EXCLUSIVAMENTE con el alojamiento marcado con «S» de la dentadura; después, bloquear las manijas (1 - Tipo "III") o las asitas (2 - Tipo "II"). La posición debe ser igual para ambos lados.

4.2 Mantenimiento del dispositivo de corte

Es conveniente que se efectúe toda intervención del dispositivo giratorio en un Centro especializado, que dispone de los equipos apropiados.

En esta máquina se prevé el uso de dispositivo de corte con el código indicado en la tabla de la página ix.

Dada la evolución del producto, el dispositivo de corte arriba indicado podrá ser sustituido por otro, con características análogas de intercambiabilidad y seguridad de funcionamiento.

Volver a montar el dispositivo de corte (2) con el código dirigido hacia el terreno, siguiendo la secuencia indicada en la figura.

Apretar el tornillo central (1) con una llave dinamométrica, calibrada a 30 Nm (para modelo 340) o 16-20 Nm (para modelo 380).

4.3 Limpieza de la máquina

No usar chorros de agua y evitar mojar el motor y las partes eléctricas.

No usar líquidos agresivos para limpiar el chasis.

4.4 RECARGA Y GESTIÓN DE LA BATERÍA

NOTAS

1. La batería debe ser conservada en ambientes con temperatura comprendida entre +7°C y + 40°C. En caso de caso almacenamiento en ambientes en los cuales existe la posibilidad de superar dichos límites, es oportuno extraer la batería y guardarla en un lugar idóneo.
2. Durante el uso, la batería está protegida contra la descarga total a través de un dispositivo de protección que apaga la máquina y bloquea su funcionamiento.
3. La batería cuenta con una protección que impide la recarga si la temperatura ambiente no está comprendida

entre 0 y +45 °C.

4. La batería puede ser recargada en cualquier momento, incluso parcialmente, sin riesgo de sufrir daños.

4.4a Control del estado de carga de la batería

Para verificar el estado de carga de la batería (4), presionar el pulsador (4a) que activa cuatro LEDs (4b) con el siguiente significado:

LED	Carica della batteria
4 VERDES	100%.
3 VERDES	70%.
2 VERDES	45%.
1 VERDE	10% - Recargar
Ninguno	La batería tiene una carga inferior al 10% y requiere ser cargada inmediatamente. Si después de 30 minutos de carga no se enciende al menos un LED, significa que la batería está averiada y debe ser sustituida.

4.4b Extracción y recarga de la batería

Después de cada sesión de trabajo, es aconsejable recargar la batería.

Para recargar la batería:

- abrir la portezuela (1) y extraer la llave de seguridad (2);
- presionar la lengüeta inferior (3) y retirar la batería (4);
- introducir la batería (4) en su alojamiento del cargador de batería (5), empujándola hasta el fondo;
- conectar el cargador de batería (5) a una toma de corriente, con la tensión correspondiente con respecto a la indicada en la placa.

La duración de la recarga es de casi 1,5 - 3,5 horas, variables según la capacidad de la batería y de la carga residual. El cargador de batería (5) es de tipo diagnóstico, dotado de un LED que suministra las informaciones sobre el estado de la batería y de la recarga, según la tabla siguiente:

LED (5a)	Significado
VERDE (Intermitente)	Batería cargando
VERDE	Batería cargada completamente
ROJO	Batería sobrecalentada: extraer la batería y dejarla enfriar durante al menos 30 minutos
Apagado	Batería ausente o no introducida correctamente
ROJO (Intermitente)	Anomalía en la recarga y posible batería defectuosa; en ese caso extraer la batería y volver a introducirla dentro de 2 horas: si el LED indica la condición de carga, significa que la batería está en buenas condiciones y la recarga puede proceder regularmente.

	<p>De lo contrario:</p> <ul style="list-style-type: none"> - desconectar y volver a conectar el cargador de batería a la red pasados algunos minutos; - extraer y volver a introducir la batería en el cargador de batería pasados algunos minutos. <p>Si después de estos intentos, el LED (5b) no indica la condición de carga y sigue parpadeando, significa que la batería está averiada y debe ser sustituida.</p>
--	-------------------------------------------------------------------------------------------------------------------------------------------------------------------------------------------------------------------------------------------------------------------------------------------------------------------------------------------------------------------------------------------------------------------------------------------------

4.4c Remontaje de la batería en la máquina

Finalizada la recarga:

- presionar la lengüeta inferior (3) y extraer la batería (4) (evitando mantenerla demasiado bajo carga una vez finalizada la recarga);
- desconectar el cargador de batería (5) de la red eléctrica
- abrir la ventanilla (1) de la máquina, colocar la batería (4) en su alojamiento dentro de la máquina empujándola a fondo para bloquearla en su posición y asegurar el contacto eléctrico.
- cerrar completamente la ventanilla (1).

5. ACCESORIOS

⚠ ATENCIÓN! *Para su seguridad está absolutamente prohibido montar cualquier otro accesorio además de aquellos proyectados expresamente para el modelo y el tipo de su máquina, incluidos en la lista siguiente.*

5.1 Baterías alternativas

Hay disponibles baterías de diferentes capacidades, para adaptarse a las específicas exigencias operativas. La lista de las baterías homologadas para esta máquina se encuentra en la tabla en la pág. «ix».

6. DIAGNÓSTICO

Qué hacer si ...	
Origen del problema	Acción correctiva
1. Accionando el interruptor, el motor no arranca	
Ausencia de la llave de seguridad o no introducida correctamente	Introducir la llave hasta el "clic" (ver 3.2)
Ausencia de batería o no introducida correctamente	Abrir la portezuela y asegurarse de que la batería esté bien colocada (ver 4.4)
Batería descargada	Controlar el estado de carga y recargar la batería (ver 4.3)
Intervención de la protección térmica	Dejar enfriar la máquina
Puesta en marcha no inmediata del motor	Mantener presionado el interruptor durante 1-3 segundos (ver 2.2)
2. El motor se para durante el trabajo	
Batería no introducida correctamente	Abrir la portezuela y asegurarse de que la batería esté bien colocada (ver 4.4)
Batería descargada	Controlar el estado de carga y recargar la batería (ver 4.4)
Intervención de la protección	Esperar al menos 5 minutos y luego poner en marcha la máquina
	Quitar la llave de seguridad. Verificar siempre que las tomas de aire estén libres de residuos.
Obstrucciones que impiden la rotación del dispositivo de corte	Quitar la llave de seguridad usar guantes de trabajo y eliminar hierba y residuos presentes en la parte inferior de la máquina y/o en el canal de descarga
3. E motor está en movimiento pero el dispositivo de corte no gira	
Fijación del dispositivo de corte aflojado	Parar inmediatamente el motor y contactar con un Centro de Asistencia (ver 4.2)
4. Se advierten ruidos y/o vibraciones escasas durante el trabajo	
Fijación del dispositivo de corte aflojado dispositivo de corte dañado	Parar inmediatamente el motor y contactar con un Centro de Asistencia (ver 4.2)
5. La autonomía de la batería es escasa	

Condiciones de uso gravosas con mayor absorción de corriente	Optimizar el uso (ver 4.4)
Batería insuficiente para las exigencias operativas	Utilizar una segunda batería o una batería adicional (ver 5.2)
6. El cargador de batería no efectúa la recarga	
Batería no introducida correctamente en el cargador de batería	Controlar que la introducción sea correcta (ver 4.4)
Condiciones ambientales no idóneas	Efectuar la recarga en ambiente con temperatura adecuada (ver 4.4)
Contactos sucios	Limpiar los contactos
7. El cargador de batería no efectúa la recarga de la batería (ningún led encendido)	
Falta de tensión al cargador de batería	Controlar que el enchufe esté introducido y que haya tensión en la toma de corriente
Cargador de batería defectuoso	Sustituir con un recambio original

En cualquier otra situación, no incluida en la lista, consultar con su Vendedor o un Centro de Asistencia.



TURVALLISUUSMÄÄRÄYKSET noudatettava tarkasti

A) KOULUTUS

- 1) VAROITUS! Lue nämä ohjeet huolellisesti ennen laitteen käyttöä. Tutustu vipuihin ja laitteen oikeaan käyttöön. Opi pysäyttämään moottori nopeasti. Näiden varoitusten lukematta jättäminen saattaa aiheuttaa sähköiskun, tulipalon ja/tai vakavan loukkaantumisen. Säilytä kaikki varoitukset ja ohjeet tulevaa käyttöä varten.
- 2) Älä anna lasten tai kokemattomien henkilöiden käyttää laitetta. Paikalliset lait voivat määrätä laitteen käytölle minimi-ikärajan.
- 3) Tätä laitetta saa käyttää yli 8-vuotiaat lapset ja fyysisesti tai henkisesti rajoittuneet henkilöt tai henkilöt, joilla ei ole tämän laitteen käyttöön liittyvää kokemusta jos heidän toimintaansa valvotaan tai heitä opastetaan siten että he käyttävät laitetta turvallisesti ja ymmärtävät sen käyttöön liittyvät vaarat. Lapset eivät saa leikkiä laitteella. Lapset eivät saa suorittaa säännöllistä puhdistusta ja huoltoa ilman valvontaa.
- 4) Älä koskaan käytä ruohonleikkuria muiden henkilöiden, etenkin lasten tai eläinten läheisyydessä.
- 5) Älä koskaan käytä laitetta jos käyttäjä on väsynyt tai huonovointinen tai on nauttinut lääkkeitä, huumeita, alkoholia tai muita käyttäjän reflekseihin ja huomiokykyyn vaikuttavia aineita.
- 6) Muista, että käyttäjä on vastuussa tapaturmista tai vahingoista, jotka hän aiheuttaa muille ihmisille tai heidän omaisuuksilleen. Käyttäjän vastuulla on arvioida maaston mahdolliset vaarat ja ryhtyä tarvittaviin varotoimenpiteisiin oman ja muiden turvallisuuden takaamiseksi, erityisesti kaltevilla, epätasaisilla, liukkailla ja epävakailta pinoilla.
- 7) Jos laitetta halutaan lainata tai antaa muiden käyttöön varmista, että käyttäjä tutustuu tässä käsikirjassa oleviin käyttöohjeisiin.

B) ESIVALMISTELUT

- 1) Käytä aina tukevia liukumista estäviä työjalkineita ja pitkiä housuja leikkua aikana. Älä koskaan käynnistä ruohonleikkuria paljain jaloin tai sandaalit jalassa. Vältä käyttämästä ketjuja, rannerenkaita ja asuja, joissa on liehuvia osia, nauhoja tai solmioita. Sido pitkät hiukset kiinni. Käytä aina kuulosuojaimia.
- 2) Tarkista työskentelyalue huolellisesti ja poista kaikki asiat, jotka laite voisi singota tai jotka voisivat vahingoittaa leikkuvälikettä ja moottoria (kivet, oksat, rautalangat, luut jne.).
- 3) Suorita laitteen yleistarkastus ennen sen käyttöönottoa ja tarkista erityisesti:
 - leikkuvälineen kunto ja tarkista, etteivät ruuvit ja leikkuvälikettä ole kuluneet tai vaurioituneet. Vaihda vioittuneet tai kuluneet leikkuväline ja ruuvit yhdessä, jotta laitteen tasapaino säilyy muuttumattomana. Mahdolliset korjaukset tulee suorittaa erikoistuneessa huoltokeskuksessa.
 - Turvavivun on pystyttävä liikkumaan vapaasti, ei pakotetulla, ja vapautettaessa sen on palaututtava automaattisesti ja nopeasti perusasentoon saamalla leikkuväline pysähtymään
- 4) Ennen työskentelyn aloittamista, asenna aina ulostulon

suojat (keruusäkki, sivutyhjennyksen suojus tai takatyhjennyksen suojus).

C) KÄYTÖN AIKANA

- 1) Työskentele ainoastaan päivänvalossa tai kyllin riittävässä keinovalossa ja hyvän näkyvyyden vallitessa. Pidä henkilöt, lapset ja eläimet loitolla työalueelta.
- 2) Jos mahdollista vältä kostean ruohon leikkaamista. Vältä työskentelemistä sateessa ja jos ukkosvaara esiintyy. Älä käytä laitetta huonon sään vallitessa, erityisesti jos salamointi on mahdollista.
- 3) Älä altista laitetta vesisateelle tai märille ympäristöille. Työkalun sisään menevä vesi lisää sähköiskun vaaraa.
- 4) Varmista aina hyvä tuki työskennellessäsi kaltevilla pinoilla.
- 5) Älä juokse vaan kävele; älä anna ruohonleikkurin vetää sinua.
- 6) Ole aina erityisen varovainen kun lähestyt esteitä, jotka voivat rajoittaa näkyvyyttä.
- 7) Rinteissä tulee ajaa poikittain eikä koskaan ylös/alas suunnassa. Ole erittäin varovainen suunnan vaihtojen yhteydessä etteivät renkaat kohtaa esteitä (kiviä, oksia, juuria jne.), jotka voivat aiheuttaa sivuttaista luisumista tai laitteen hallinnan menetyksen.
- 8) Laitetta ei saa käyttää yli 20° kaltevilla pinoilla, ajo-suunnasta riippumatta.
- 9) Ole varovainen vetäessäsi ruohonleikkuria itseäsi kohti. Katso taaksepäin ennen peruuttamista ja sen aikana varmistaaksesi, ettei esteitä esiinny.
- 10) Pysäytä leikkuväline jos ruohonleikkuria on kallistettava kuljetusta varten, kuljettaessa ilman ruohoa olevien maiden läpi ja kun ruohonleikkuri kuljetetaan leikkavalle alueelle tai sieltä pois.
- 11) Varo liikennettä kun laitetta käytetään tien läheisyydessä.
- 12) Älä koskaan käytä laitetta jos sen suojat ovat vialliset tai ilman keruusäkkiä, sivu- tai takatyhjennyksen suojusta.
- 13) Toimi erittäin varovaisesti kaliojyrkänteiden, kuoppien tai penkereiden läheisyydessä.
- 14) Käynnistä moottori varovaisesti ohjeiden mukaan ja pitämällä jalat etäällä leikkuvälineestä.
- 15) Käynnistyksen aikana molempien käsien on oltava kahvassa kiinni.
- 16) Älä kallista ruohonleikkuria käynnistäessäsi sitä. Suorita käynnistys tasaisella pinnalla, jossa ei ole esteitä tai pitkää ruohoa.
- 17) Älä laita käsiä ja jalkoja pyörievien osien viereen tai alle. Pysy aina kaukana poistoaukosta.
- 18) Älä nosta tai kuljeta ruohonleikkuria moottorin ollessa käynnissä.
- 19) Älä kajoja tai kytkä pois turvajärjestelmiä.
- 20) Vetomalleissa, kytke irti pyörien voimansiirto ennen moottorin käynnistämistä.
- 21) Käytä yksinomaan laitteen valmistaja hyväksymiä varaosia.
- 22) Älä käytä laitetta jos lisävarusteita/työkaluja ei ole asennettu määrättyihin kohtiin.
- 23) Kytke leikkuväline irti, pysäytä moottori ja irrota virta-avain (varmista, että kaikki liikkuvat osat ovat pysähtyneissä):
 - Laitteen kuljetuksen ajaksi
 - Joka kerta, kun jätät ruohonleikkurin vartioimatta

- Ennen puhdistusta tai jätteidenkerääjän tyhjentämistä
 - Ennen laitteen tarkistusta, puhdistusta tai huoltoa
 - Jos osut vieraaseen esineeseen. Tarkista mahdolliset vauriot ja korjaa ne ennen laitteen uudelleenkäyttöä.
- 24) Kytke leikkuuväline irti ja pysäytä moottori:
- Joka kerta, kun irrotat tai asennat takaisin keruusäkin
 - Joka kerta, kun irrotat tai asennat takaisin sivutyhjennyksen läppäkorkin
- Ennen leikkuukorkeuden säätämistä jos tätä toimenpiteitä ei voi suorittaa laitteen ohjauspaikalta.
- 25) Työskentelyn aikana säilytä aina turvataisyys pyörivään leikkuuvälineeseen, jonka kädensijan pituus takaa.
- 26) VAROITUS! – Jos työskentelyn aikana osia menee rikki tai tapahtuu onnettomuus, pysäytä heti moottori ja mene pois laitteen läheltä lisävahinkojen välttämiseksi. Jos tapahtuu loukkaantuminen, ryhdy tarvittaviin ensiaputoimenpiteisiin ja ota yhteyttä sairaanhoitohenkilökuntaan. Poista huolellisesti mahdolliset jätteet, jotka saattavat vahingoittaa henkilöitä tai eläimiä, jos niitä ei huomaa.
- 27) VAROITUS – Näissä ohjeissa annetut melu- ja värinätaarot vastaavat laitteen käytössä syntyviä maksimiarvoja. Epävakaan leikkuuelementin käyttö, liian nopea liike ja huollon puute vaikuttavat merkittävästi melu- ja värinäpäästöarvoihin. Näin ollen on tarpeen soveltaa ennaltaehkäiseviä toimenpiteitä, joiden tarkoituksena on poistaa korkeasta melusta ja värinästä syntyvät mahdolliset vahingot; suorita laitteen huolto, käytä kuulosuojaimia, pidä taukoja työskentelyn aikana.

D) HUOLTO JA SÄILYTYS

- 1) VAROITUS! – Ota virta-avain pois ja lue vastaavat ohjeet huolellisesti ennen minkään puhdistus- tai huoltotoimenpiteen aloittamista.
- Käytä sopivia asusteita ja työskentelyhanskoja kaikissa tilanteissa, joissa kädet ovat vaarassa.
- 2) VAROITUS! – Älä koskaan käytä laitetta, jos siinä on kuluneita tai vaurioituneita osia. Käyttöturvallisuuden kannalta on tärkeää, että rikkoutuneet osat vaihdetaan uusiin, eikä niitä korjata. Käytä ainoastaan alkuperäisiä varaosia: ei-alkuperäisten ja/tai huonosti asennettujen varaosien käyttäminen vaarantaa laitteen turvallisuuden ja voi aiheuttaa onnettomuuksia tai henkilövahinkoja. Valmistajalla ei ole minkäänlaista vastuuta tällaisissa tapauksissa.
- 3) Kaikki säätö- ja huoltotoimenpiteet, joita ei ole kuvattu tässä ohjekirjassa tulee suorittaa jälleenmyyjän tai jonkin muun huoltokeskuksen toimesta, joka tuntee laitteen ja jolla on erityistyökälut niin, että työ suoritetaan oikein ja säilytetään laitteen alkuperäinen turvallisuustaso. Epäsopivissa paikoissa tai epäpätevien henkilöiden suorittamat toimenpiteet saavat takuun ja valmistajan vastuun raukeamaan.
- 4) Jokaisen käytön jälkeen, ota virta-avain pois ja tarkista mahdolliset laitteeseen syntyneet vahingot.
- 5) Varmista aina, että ruuvit ja mutterit ovat tiukasti kiinni, jotta laite olisi aina turvallinen ja käyttövalmis. Säännöllinen huolto on ehdoton turvallisuudelle ja suoritustason ylläpidolle.
- 6) Tarkista säännöllisesti, että leikkuuvälineen ruuvit on kiristetty kunnolla.
- 7) Käytä suojakäsineitä leikkuuvälineen käsittelyssä, purkamisessa tai uudelleen asentamisessa.
- 8) Huolehdi leikkuuvälineen tasapainotuksesta kun se teoritetaan. Kaikki leikkuuvälinettä koskevat toimenpiteet (irrotus, teroitus, tasapainotus, uudelleenkiinnitys ja/tai vaihto) ovat vaativia toimenpiteitä, jotka vaativat oikeiden työkalujen käytön lisäksi erityis pätevyyttä. Turvallisuuden vuoksi suosittelemme, että nämä toimenpiteet suoritetaan

tähän erikoistuneissa keskuksissa.

- 9) Suorittaessa säätöjä laitteeseen varo sormien joutumista liikkuvan leikkuuvälineen ja laitteen kiinteiden osien väliin.
- 10) Älä koske leikkuuvälineeseen ennen kuin virta-avain on irrotettu ja leikkuuväline on kokonaan pysähtynyt. Suorittaessa toimenpiteitä leikkuuvälineeseen, ole varovainen koska leikkuuväline voi liikkua vaikka virta-avain olisi irrotettu.
- 11) Tarkista sivutyhjennyksen ohjus tai takatyhjennyksen suojuus ja keruusäkki säännöllisesti kulumisen tai vaurioitumisen varalta. Vaihda vialliset osat.
- 12) Vaihda tarrat, joissa lukee ohjeet ja varoitusviestit, jos ne ovat vahingoittuneet.
- 13) Säilytä laite lasten ulottumattomissa.
- 14) Anna moottorin jäähtyä ennen laitteen asettamista säilytystiloihin.
- 15) Vähentääksesi tulipalon riskiä puhdista laite ja erityisesti moottori ruohonjätteistä, lehdistä tai liiallisesta ravasta. Tyhjennä keruusäkki aina äläkä säilytä leikattua ruohoa suljetuissa tiloissa.

E) LISÄVAROITUKSET

- 1) Älä käytä laitetta räjähdysalttiissa ympäristössä, syttyvien nesteiden, kaasujen tai pölyn lähettyvillä. Sähkötöykalut aiheuttavat kipinöitä, jotka saattavat sytyttää pölyn tai höyryt.
- 2) Älä ylikuormita laitetta. Käytä työhön sopivaa laitetta. Sopiva laite tekee työn paremmin ja turvallisemmin ja juuri sillä nopeudella johon se on suunniteltu.
- 3) Akkujen lataamiseksi käytä ainoastaan valmistajan suosittelema akkulatureja. Epäsopivan akun lataaminen saattaa aiheuttaa sähköiskun, ylikuumentumisen tai syövyttävän akkuhapon vuotamisen.
- 4) Käytä ainoastaan nimenomaiselle työkalulle tarkoitettuja akkuja. Muiden akkujen käyttö saattaa aiheuttaa loukkaantumisia ja tulipalon vaaran.
- 5) Huonokuntoinen akku saattaa aiheuttaa akkunesteen vuotamisen. Vältä joutumasta kosketuksiin nesteen kanssa. Jos nesteeseen kosketaan vahingossa, on kosketuksiin joutunut osa huuhdeltava vedellä. Jos nestettä joutuu silmiin, ota yhteyttä lääkäriin. Akusta vuotanut neste saattaa aiheuttaa ihoärsytystä tai palovammoja.
- 6) Varmista, että laite on sammutettu ennen akkujen laittamista. Akun asentaminen kynnästä olevaan sähkölaitteeseen saattaa aiheuttaa tulipaloja.
- 7) Pidä käyttämätön akku kaukana paperiliittimistä, koloista, avaimista, nastoista, ruuveista ja muista pienistä metalliesineistä, jotka saattavat aiheuttaa oikosulun liittimissä. Akkuliittimissä tapahtuva oikosulku saattaa aiheuttaa tulipalon.
- 8) Akkua ei saa ikinä avata.
- 9) Älä ikinä heitä tuleen käytettyjä akkuja
- RÄJÄHDYSVAARA!
- 10) Kytke akkulaturi ainoastaan pistorasiaan, jonka verkkojännite on sama kuin tunnuslaatasta annettu.
- 11) Käytä ainoastaan alkuperäistä akkua.
- 12) Pitkän käytön aikana, akku saattaa kuumetua. Anna sen jäähtyä ennen latausta.
- 13) Älä säilytä akkuja ja akkulaturia lasten ulottuvilla.
- 14) Älä käytä akkulaturia tiloissa, joissa on höyryjä tai syttyviä aineita.
- 15) Lataa akkuja ainoastaan 10 °C - 40 °C lämpötilassa.
- 16) Älä ikinä säilytä akkuja yli 40 °C lämpötilassa.
- 17) Älä ikinä aiheuta oikosulku akkuliittimissä äläkä kytke niitä metalliesineisiin.

18) Akkujen kuljetuksen aikana huolehdi, että liittimet eivät pääse keskenään kosketuksiin äläkä käytä metallisäiliöitä kuljetukseen.

19) Oikosulku akussa saattaa aiheuttaa räjähdyksen. Joka tapauksessa oikosulku vaurioittaa akkua.

20) Tarkista akkulatorin kaapelin eheys säännöllisesti. Jos kaapeli on vioittunut, vaihda uusi akkulatori.

21) Lataa akut täysin ennen kuin asetat ne talvisäilöön.

22) Säilytä akkulatori sateelta ja kosteudelta suojassa. Veden pääsy akkulatoriin lisää sähköiskujen riskiä.

23) Pidä akkulatori puhtaana. Lian kasaantuminen saattaa aiheuttaa sähköiskun.

24) Älä käytä akkulatoria tiloissa, joissa on syttyviä aineita tai pinnoilla, jotka syttyvät helposti kuten paperi, kangas jne.. Latauksen aikana akkulatori kuumenee ja saattaisi aiheuttaa tulipalon.

25) Viallinen akkulatori tai akun virheellinen käyttö saattaa aiheuttaa höyrypäästöjä, jotka voivat ärsyttää hengitysteitä. Tuuletta tila raikkaalla ilmalla ja jos ilmenee epäilyksiä, ota yhteyttä lääkäriin.

26) Puhdista akun ilmastointiaukot säännöllisesti pehmeällä, kuivalla ja puhtaalla pensselillä.

F) KULJETUS JA LIIKUTTAMINEN

1) Aina kun laitetta on tarpeen liikuttaa, nostaa, kuljettaa tai kallistaa tulee:

- Käyttää paksuja työhanskoja
 - Ottaa kiinni laitteesta sellaisista kohdista, joista saa tukevan otteen huomioiden laitteen painon ja sen jakautumisen
 - Huolehdi, että mukana on riittävä määrä henkilöitä huomioiden laitteen painon ja kuljetusvälineen tai paikan ominaisuudet, johon laite viedään tai josta se haetaan
 - Varmistaa, ettei laitteen liikuttaminen aiheuta vahinkoja tai loukkaantumisia
- 2) Kuljetuksen ajaksi laite on kiinnitettävä huolellisesti köysillä tai kettingeillä.

G) YMPÄRISTÖNSUOJELU

1) Ympäristönsuojelun tulee olla keskeisellä sijalla käytössä laitetta. Vältä aiheuttamasta häiriötä naapureille.

2) Noudata tarkasti paikallisia säädöksiä, koskien pakkausten, hajonneiden osien tai minkä tahansa ongelmajätteen hävitystä. Näitä jätteitä ei saa heittää tavallisen sekajätteen joukkoon, vaan ne on kerättävä talteen erikseen ja vietävä niitä varten olevaan erilliseen jätteiden keräyspaikkaan, jossa niiden kierrätyksestä huolehditaan.

3) Noudata tarkasti paikallisia säädöksiä, koskien leikkajätteiden hävitystä.

4) Kun laite otetaan pois käytöstä, älä hylkää sitä luontoon vaan vie se jätekeräykseen paikallisia ja voimassa olevia säädöksiä noudattaen.

LAITTEeseen TUTUSTUMINEN

LAITTEEN KUVAUS JA KÄYTTÖALUE

Tämä laite on puutarhanhoitoväline ja tarkemmin sanottuna kävellen ohjattava ruohonleikkuri.

Laitteeseen kuuluu pääasiallisesti moottorista, joka käynnistää suojuksen sisällä olevan leikkuuvälineen sekä pyöristä ja kädensijasta.

Käyttäjät kykenee ohjaamaan laitetta ja käyttämään pääohjauksia pysyttelemällä aina kädensijan takana ja näin

ollen turvaetäisyydellä pyörivästä leikkuuvälineestä. Jos käyttäjät poistuu laitteen läheisyydestä, se saa aikaan moottorin ja leikkuuvälineen pysähtymisen muutaman sekunnin sisällä.

Käyttötarkoitus

Tämä laite on suunniteltu ja valmistettu leikkaamaan (ja keräämään talteen) puutarhojen ja nurmikkoalueiden ruohoa, leikkaukseen perusteella määritetyllä alueella, käyttäjän sitä kävellen ohjattaessa.

Asennetut lisävarusteet tai erityiset välineet voivat estää leikatun ruohon keräämistä talteen tai saada aikaan "mulching" vaikutuksen leikatun ruohon jäämisellä maahan.

Käyttäjätyyppi

Tämä laite on tarkoitettu kuluttajien käyttöön eli muille kuin ammattikäyttäjille. Tämä laite on tarkoitettu harrastuskäyttöön.

Väärä käyttö

Käyttö mihin tahansa muuhun tarkoitukseen, joka poikkeaa edellä mainituista, saattaa olla vaarallista ja aiheuttaa vahinkoja henkilöille ja/tai esineille.

Sopimattomaksi käytöksi katsotaan (esimerkiksi, mutta ei ainoastaan):

- aikuisten, lasten tai eläinten kuljettaminen laitteella
- itsensä kuljettaminen laitteella
- laitteen käyttäminen kuormien vetoon tai työntämiseen
- laitteen käyttäminen lehtien tai jätteiden keräämiseen
- laitteen käyttäminen pensaiden tai muun kuin ruohomaisen kasvillisuuden leikkaamiseen
- laitteen käyttäminen samanaikaisesti yhdessä useamman henkilön kanssa.
- pyörivän leikkuuvälineen käyttö alueilla, joissa ei kasva ruohoa.

TUNNUSLAATTA JA LAITTEEN OSAT (ks. kuvat sivulla ii)

1. Äänitehosasto
2. CE-vaatimustenmukaisuusmerkki
3. Valmistusvuosi
4. Ruohonleikkurityyppi
5. Sarjanumero
6. Valmistajan nimi ja osoite
7. Tuotekoodi
8. Moottorin kierroslukulu
9. Paino kiloina
10. Syöttöjännite
- 10a. Sähköinen suojausaste

11. Runko
12. Moottori
13. Leikkuuväline
14. Takatyhjennyksen suoju
15. Keruusakki
16. Kahva
17. Kytikimen ohjain
18. Akkutilan lukku
19. Turva-avain (väline pois päältä ottamiseksi)

TOIMITETUT OSAT JA TUNNUSTARRAT

- 21. Akku
- 21.1 Valmistaja
- 21.2 Jännite ja kapasiteetti
- 22. Akkulaturi
- 22.1 Valmistaja
- 22.2 Syöttöjännite ja –taajuus/absorptio
- 22.3 Latausjännite ja -virta

Välittömästi laitteen hankinnan jälkeen kopioi tunnusnumerot (3 - 4 - 5) käyttöoppaan viimeisellä sivulla oleviin kohtiin.

Esimerkki vaatimustenmukaisuusvakuutuksesta löytyy käyttöoppaan toiseksi viimeiseltä sivulta.



Älä hävitä sähkölaitteita kotitalousjätteiden seassa. Euroopan parlamentin ja neuvoston direktiivi 2012/19/EU sähkö – ja elektroniikkaromusta ja sen toteuttaminen kansallisten säädösten mukaisesti määrää sähkölaitteiden erillisen keräyksen niin, että ne voidaan käyttää uudelleen ympäristöstävällisesti. Jos sähköisiä laitteita hävitetään kaatopaikalle tai maaperään, vahingolliset aineet saattavat joutua pohjaveteen ja ravintoketjuun vahingoittaen siten terveyttä ja hyvinvointia. Lisätietoja tämän laitteen hävittämisestä saa kotitalousjätteiden hävityksestä vastaavalta elimeltä tai jälleenmyyjältä

OHJUSLAITTEISSA OLEVIEN MERKKIEN KUVAUS (joissa varusteena)

- 30. VAROITUS - Moottorin käynnistäminen saa aikaan leikkuuvälineen samanaikaisen kytkeytymisen.
- 31. Pysäytys
- 32. Käynti
- 33. Sähköpiiri päällä (laite käynnissä)

TURVALLISUUSVAATIMUKSET - Ruohonleik-kuria on käytettävä varovaisesti. Tätä varten laitteeseen on sijoitettu kuvamerkkejä, joiden tehtävänä on muistuttaa tärkeimmistä varoitusmerkeistä. Niiden merkitys on osoitettu seuraavassa. Suosittelemme lukemaan huolellisesti tässä opassa olevassa tarkoituksenmukaisessa luvussa annetut turvamääräykset.

Vaihda vaurioituneet tai lukuelvottomat merkinnät.

- 61. Varoitus: Lue käyttöopas ennen laitteen käyttöä.
- 62. Ulostyönön vaara. Pidä henkilöt poissa työskentelyalueelta käytön aikana.
- 63. Ainoastaan sähkökäyttöisille ruohonleikkureille.
- 64. Ainoastaan sähkökäyttöisille ruohonleikkureille.
- 65. Varo leikkaavaa leikkuuvälinettä: Älä aseta käsiäsi tai jalkojasi leikkuuvälineeseen. Leikkuuväline jatkaa pyörimistä myös moottorin sammuttamisen jälkeen. Irrota laite, jolla laite otetaan pois päältä ennen huoltoa.
- 66. Älä altista laitetta vesisateelle tai kosteudelle.
- 67. Varo leikkaavaa leikkuuvälinettä: Leikkuuväline jatkaa pyörimistä moottorin sammuttamisen jälkeen.

- 71. Akkulaturi varustettu turvamuuntajalla.
- 72. Käytä ainoastaan kuivissa tiloissa.
- 73. Lue käyttöohjeet ennen käyttöä.
- 74. Älä altista akkua auringonpaisteelle lämpötilan ollessa yli 45 °C.
- 75. Älä upota akkua veteen äläkä altista sitä kosteudelle.
- 76. Älä heitä akkuja tuleen. RÄJÄHDYSVAARA.

KÄYTTÖÖN LIITTYVÄT SÄÄNNÖT

HUOMAUTUS - Tekstin sisällön ja kuvien välinen vastaavuus (sivulta ix alkaen) annetaan numerossa, joka edeltää jokaista kappaletta.

1. ASENNUKSEN LOPPUUNSAATTAMINEN

HUOMAUTUS Laite voidaan toimittaa jotkut osat valmiiksi asennettuina.

VAROITUS! Laitteen poisto pakkauksesta ja asennus tulee suorittaa tasaisella ja kiinteällä alustalla. Lisäksi tulee olla riittävästi tilaa laitteen ja pakkausten liikuteluun. Käytä aina sopivia välineitä pakkausten ja laitteen liikuteluun.

Pakkausten hävitys on suoritettava voimassa olevia paikallisia säännöksiä noudattaen.

1.1a Kahvan asennus (Tyypit "I" - Malli 340)

Laita kahvan oikeanpuoleinen (11) ja vasemmanpuoleinen (12) alaosa vastaaviin aukkoihin ja kiinnitä ne mukana toimitettavilla ruuveilla (13a) ja prikoilla.

Asenna kahvan yläosa (14) ja lukitse se kahteen alaosaan (11) ja (12) yläriivan (15) avulla (aikaisemmin irrotettu aukostaan), laita toiseen kahdesta aukosta (3) tai (4) riippuen halutusta loppukorkeudesta.

Pitovoiman säätämiseksi on jokainen ripa (15) lukittava ja kiristettävä tai väännettävä löysemmäksi akselillaan niin paljon, että saadaan varmistettua yläosan (14) vakaa kiinnitys kahvan kahteen alaosaan (11) ja (12), ilman että niiden löysäminen tai lukitseminen vaatii voimaa.

Kiinnitä kaapeli (16) kaapelipitimiin (17) ja (18) kuten näytetty.

1.1b Kahvan asennus (Tyypit "II" - Malli 340)

Laita kahvan oikeanpuoleinen (11) ja vasemmanpuoleinen (12) alaosa vastaaviin aukkoihin ja kiinnitä ne mukana toimitettavilla ruuveilla (13a) ja prikoilla.

Asenna kahvan yläosa (14) ja lukitse se kahteen alaosaan (11) ja (12) yläappuloiden (15) avulla (aikaisemmin irrotettu aukostaan), laita toiseen kahdesta aukosta (3) tai (4) riippuen halutusta loppukorkeudesta.

Kiinnitä kaapeli (16) kaapelipitimiin (17) ja (18) kuten näytetty.

1.1c Kahvan asennus (Tyypit "III" - Malli 380)

Vie kaksi valmiiksi asennettua kahvan alaosa (11) ja (12) työasentoon niin, että merkillä «>» merkityt hammas osuu AINOASTAAN toiseen numeroilla «1» tai «2» merkityistä hammastuksessa olevista aukoista riippuen halutusta korkeudesta. Lukitse sitten kaksi alakahvaa (13).

Asennon on oltava sama molemmille puolille.

Asenna kahvan yläosa (14) ja lukitse se kahteen alaosaan (11) ja (12) yläriivan (15) avulla (aikaisemmin irrotettu aukostaan), laita toiseen kahdesta aukosta (3) tai (4) riippuen halutusta loppukorkeudesta.

Pitovoiman säätämiseksi on jokainen ripa (15) lukittava ja kiristettävä tai väännettävä löysemmäksi akselillaan niin paljon, että saadaan varmistettua yläosan (14) vakaa kiinnitys kahvan kahteen alaosaan (11) ja (12), ilman että niiden löysäminen tai lukitseminen vaatii voimaa.

Kiinnitä kaapeli (16) kaapelipitimiin (17) ja (18) kuten näytetty.

1.1d Kahvan asennus (Tyypit "IV" - Malli 380)

Vie kaksi valmiiksi asennettua kahvan alaosa (11) ja (12)

työasentoon niin, että merkillä «>» merkitty hammas osuu AINOASTAAN toiseen numeroilla «1» tai «2» merkityistä hammastuksessa olevista aukoista riippuen halutusta korkeudesta. Lukitse sitten kaksi alakavaa (13). Asennon on oltava sama molemmille puolille. Asenna kahvan yläosa (14) ja lukitse se kahteen alaosaan (11) ja (12) ylänapuloiden (15) avulla (aikaisemmin irrotettu aukoistaan), laita toiseen kahdesta aukosta (3) tai (4) riippuen halutusta loppukorkeudesta. Kiinnitä kaapeli (16) kaapelipitimiin (17) ja (18) kuten näytetty.

1.2 Keruusäkin asennus

Yhdistä toisiinsa keruusäkin kaksi sivukappaletta (1) ja (2) ja asenna sitten yläosa (3). Kiinnitä huolellisesti kaikki kuoren kiinnittimet.

Asenna kahva (4) keruusäkin yläosaan, laittamalla sen nykäyksittäin tarkoituksenmukaisiin kohtiin.

1.3 Akun irrotus ja lataus

Laitte toimitetaan osittain ladatulla akulla, joka on asetettu paikoilleen.

Ennen laitteen käyttöä irrota akku ja lataa se täyteen, kuten osoitettu kohdassa 4.4.

2. OHJAUSTEN KUVAUS

HUOMAUTUS Ohjauksissa olevien merkkien selitykset löytyvät edellisiltä sivuilta.

2.1 Turva-avain (väline pois päältä ottamiseksi)

Laitteen sähköpiirin sammuttaminen ja päälle laittaminen tapahtuu turva-avaimella (laite pois päältä ottamiseksi), joka sijaitsee akkutilan sisäpuolella.

Avaa luukku (1) ja laita avain pohjaan saakka (2) moottorin käynnistämiseksi.

Avaimen irrottamiseksi, paina pysäytyskielekettä.

Avaimen irrottaminen ottaa sähköpiirin pois päältä, estäen näin laitteen käytön ilman valvontaa.

2.2 Kaksitoiminen kytkin

Moottoria ohjaa kaksitoiminen kytkin vahingossa käynnistymisen välttämiseksi.

Käynnistys tapahtuu painamalla painiketta (2), vetämällä toista kahdesta vivusta (1) ja odottamalla 2-3 sekuntia ennen kuin moottori käynnistyy.

VAROITUS! Moottorin käynnistäminen saa aikaan leikkuvälineen samanaikaisen kytkeytymisen.

Moottori pysähtyy automaattisesti, kun molemmat vivut vapautetaan (1)..

2.3 Leikkuukorkeuden säätö

Leikkuukorkeuden säätö tapahtuu vastaavan vivun (1) avulla.

SUORITA TOIMENPIDE LEIKKUUVÄLINE PAIKOILLAAN.

3. RUOHON LEIKKU

• Akun kesto

Akun kesto (ja näin ollen työstettävä nurmikkoalue ennen latausta) riippuu pääasiallisesti:

- a) ympäristöllisistä tekijöistä, jotka vaativat suuremman määrän energiaa:
- tiheän, korkean, kostean nurmikon leikkuu

b) käyttäjän käyttäytymisestä, jonka on vältettävä:

- toistuvia laitteen käynnistyksiä ja sammutuksia työstön aikana
- leikkaamasta nurmikkoa liian lyhyeksi nurmikon olosuhteiden mukaan
- liian nopeaa etenemisnopeutta leikattavan ruohomäärän mukaan

ELECTRONIC RPM ADAPTOR

Tämä laite on varustettu elektronisella "ELECTRONIC RPM ADAPTOR" -järjestelmällä, joka säätää moottorin kierroslukua ruohonleikkua aikana vaaditun voiman perusteella. "ELECTRONIC RPM ADAPTOR" -järjestelmä optimoi akun kestoja. Jos ruoho on matalaa (pienempää voimaa vaaditaan), laite työskentelee alhaisilla kierroksilla (meluääni on pienempi), lisäksi akun kestoja. Jos ruoho on korkeaa (suurempaa voimaa vaaditaan), laite työskentelee korkeilla kierroksilla (meluääni on suurempi), vähentäen akun kestoja.

Accun keston optimoimiseksi on aina suositeltavaa:

- leikata nurmikkoa kun se on kuiva
- leikata nurmikkoa usein siten, että se ei kasva liian korkeaksi
- asettaa suurempi leikkuukorkeus kun ruoho on erittäin korkeaa ja leikata toiseen kertaan matalammalla korkeudella
- olla käyttämättä silppuritoimintoa kun ruoho on erittäin korkea.

Jos laitetta halutaan käyttää standardin akkua käyttöön nähdessä pidemmissä työstöjaksoissa, voit:

- hankkia toisen standardin akun vaihtaaksesi tyhjän akun välittömästi vaarantamatta käytön jatkuvuutta
- hankkia standardiin akkuun (ks. 5.1) nähden parannetun akun.

HUOMAUTUS Tällä laitteella on mahdollista leikata nurmikko eri tavoin. Ennen työskentelyn aloittamista on laite valmistettava etukäteen sen perusteella miten aiotaan leikata. SUORITA TOIMENPIDE MOOTTORI SAMMUTETTUNA.

3.1a Esivalmistelu leikkausta varten ja ruohon keräämiseksi keruusäkin:

- Nosta takatyhjennyksen suojusta (1) ja kiinnitä keruusäki (2) oikein kuvan osoittamalla tavalla.

3.1b Esivalmistelu leikkausta varten ja ruohon tyhjentämiseksi takaa:

- Irrota keruusäki ja varmista, että takatyhjennyksen suojus (1) pysyy laskettuna.

3.1c Esivalmistelu leikkausta varten ja ruohon silppuamiseen (silppuamistoiminto - jos varusteena):

- Nosta takatyhjennyksen suojus (1), laita läppäkorkin tappi (5) poistoaukkoon ja työnnä se pohjaan saakka niin, että se kiinnittyy poistoaukon alaprofiiliin oikein. Irrottaaksesi läppäkorkin tapin (5) nosta takatyhjennyksen suojusta (1) ja vedä se ulos pitämällä sitä nostettuna niin, että alustan alaprofiili irtoaa poistoaukon reunasta.

3.2 Käynnistys

Varmista, että akku on ladattu ja asetettu oikein paikoilleen, kuten osoitettu kohdassa 4.4.

Avaa luukku (1) ja laita turva-avain (2) pohjaan saakka, kunnes "tunnet" naksahduksen.

Käynnistä moottori painamalla turvapainiketta (4) ja vetämällä toista kytkimen vivuista (3).

3.3 Ruohon leikkuu

Nurmikon ulkonäkö on kauniimpi, jos leikkuukorkeus on aina sama ja leikkuu suoritetaan kahteen eri suuntaan vuorotellen.

Kun keruusäkki täyttyy liikaa, ruohon keräys ei ole enää tehokasta ja ruohonleikkurin ääni muuttuu.

Keruusäkin irrottamiseksi ja tyhjentämiseksi:

- vapauta kytkimen vipu ja odota leikkuuvälineen pysähtymistä
- nosta takatyhjennyksen suojusta, tartu kädensijasta ja irrota keruusäkki pitämällä sitä suorassa asennossa.

- **Silputtaessa:** vältä leikkaamasta suurta määrää ruohoa. Älä ikinä leikkaa enempää kuin 1/3 ruohon kokonaiskorkeudesta yhdellä kerralla! Säädä etenemisnopeus nurmikon olosuhteiden ja leikkattavan ruohomäärän mukaan.

Neuvoja nurmikon hoitoon

Eri ruoholajit ovat erilaisia ominaisuuksiltaan ja vaativat erilaista hoitoa. Lue aina siemenpakkauksessa olevat ohjeet koskien leikkauskorkeutta ko. kasvualueella.

Huomioi, että suurin osa nurmikosta koostuu ruohovartisista kasvilajeista joissa on yksi tai useampi lehti. Jos lehdet leikataan kokonaan, nurmikko vahingoittuu ja uudelleenkasvu on vaikeaa.

Yleisesti seuraavat ohjeet ovat voimassa:

- liian matala leikkaus aiheuttaa nurmikoon repeämiä ja ohentumista, aiheuttaen läikikkään ulkonäön
- kesällä leikkauksen on oltava korkeampi maaperän kuivumisen välttämiseksi
- älä leikkaa märkää ruohoa. Tämä saattaa heikentää pyörivän leikkuuvälineen tehokkuutta, koska ruoho tarttuu ja aiheuttaa repeämiä nurmikkoon.
- jos ruoho on erittäin korkeaa, suosittelemme ensin leikkaamaan laitteen sallimalla maksimikorkeudella ja sen jälkeen uudelleen 2-3 päivän kuluttua.

3.4 Työn lopettaminen

Työn lopuksi vapauta molemmat vivut (1).

ODOTA LEIKKUUVÄLINEEN PYSÄHTYMISTÄ ennen minikäänlaisen toimenpiteen suorittamista ruohonleikkurin.

Avaa luukku (2) ja irrota turva-avain (3) painamalla pysäytyskielekettä.

TÄRKEÄÄ Jos moottori pysähtyy ylikuumentumisen vuoksi työskentelyn aikana, on odotettava noin 5 minuuttia ennen kuin moottorin voi käynnistää uudelleen.

4. SÄÄNNÖLLINEN HUOLTO

Säilytä ruohonleikkuri kuivassa paikassa.

TÄRKEÄÄ Säännöllinen ja huolellinen huolto on välttämätöntä laitteen alkuperäisen suorituskyvyn ja turvatason säilyttämiseksi.

Kaikki säätö- tai huoltotoimenpiteet on suoritettava moottorin ollessa pysähdyksissä, laite verkkovirrasta irti kytkettyinä.

- 1) Käytä paksuja työhanskoja suorittaessasi puhdistus-, huolto- tai säätötoimenpiteitä laitteeseen.
- 2) Jokaisen leikkauskerran jälkeen, poista ruohon jäänteet

ja kura rungon sisäpuolelta. Näin ehkäiset niiden kuivumisen mikä saattaa vaikeuttaa laitteen käynnistämistä.

3) Varmista aina, että ilmanottoaukot ovat puhtaat.

VAROITUS! Irrota turva-avain ennen laitteen laittamista säilytykseen ja ennen huolto- ja siivoustoimenpiteiden suorittamista.

4.1 Varastointi pystysuunnassa (Malli 380)

Tarvittaessa laite voidaan varastoida pystysuunnassa laitteen sen roikkumaan koukusta.

VAROITUS! Varmista, että koukku ja siihen liittyvä kiinnitysjärjestelmä ovat sopivat ja kestävät laitteen painon. Huolehdi etteivät lapset ja eläimet kiipeile laitteen päällä, koska tämä lisää koukkuun kohdistuvaa painoa.

Kiinnitä laite niin, että leikkuuväline on kohti seinää tai hyvin peitetty ja niin ettei laitteesta ole vaaraa sen osuessa vaikka vahingossa henkilöihin, lapsiin tai eläimiin.

Varastoidaksesi laitteen pystysuorassa asennossa, vapauta rivat (1 - Tyyppi "I") tai löysää nuppeja (2 - Tyyppi "II") ja käännä kahvaa eteenpäin niin, että se aiheuttaa merkillä «>» olevan hampaan osumisen AINOASTAAN merkillä «S» merkittyyn aukkoon hammastuksessa ja lukitse sitten kahvat (1 - Tyyppi "I") tai nappulat (2 - Tyyppi "II").

Asennon on oltava sama molemmille puolille.

4.2 Leikkuuvälineen huolto

Pyörivää leikkuuvälinettä koskevat toimenpiteet on aina parasta jättää erikoistuneen huoltoilijeen suoritettaviksi, koska näillä on hallussaan asianmukaiset työvälineet. Tässä laitteessa tulee käyttää leikkuuvälinettä, jossa on koodi joka on osoitettu sivulla ix annetussa taulukossa. Jatkuvan tuotekehityksen vuoksi, edellä mainitut leikkuuvälineet saatetaan ajan kuluessa vaihtaa toiseen, mutta työkalut pysyvät aina keskenään vaihtokelpoisina ja käytöturvallisuuden kannalta samanarvoisina.

Asenna leikkuuväline (2) paikalleen siten, että koodi tulee maata kohti, kuvassa näkyvän työjärjestyksen mukaisesti. Kiinnitä keskusruuvi (1) dynamometrisella avaimella, joka on kalibroitu arvoon 30 Nm (mallille 340) tai 16-20 Nm (mallille 380).

4.3 Laitteen puhdistus

Älä käytä vesisuihkuja ja vältä kastamasta moottoria ja sähköosia.

Älä käytä voimakkaita nesteitä rungon puhdistamisessa.

4.4 AKUN LATAUS JA HUOLTO

HUOMAUTUS

1. Säilytä akkua +7° - +40 °C lämpötilassa. Jos laitetta varastoidaan tiloissa joissa kyseisten lämpötilojen ylittämisen on mahdollista, suosittelemme irrottamaan akun ja asettamaan sen sopivaan paikkaan.
2. Käytön aikana akku on suojattu kokonaan tyhjentymiseltä suojalaitteella, joka sulkee laitteen ja estää sen toiminnan.
3. Akku on varustettu suojuksella, joka estää latauksen jos ympäristölämpötila ei ole välillä 0 - +45 °C.
4. Akku voidaan ladata milloin tahansa, myös osittain, ilman vaaraa sen vaurioitumisesta.

4.4a Akun latauksen tarkistus

Tarkistaaksesi akun lataustason (4), paina painiketta (4a),

joka aktivoi neljä LEDiä (4b), joiden merkitys on seuraava:

LED	Akun lataus
4 VIHREÄÄ	100%
3 VIHREÄÄ	70%
2 VIHREÄÄ	45%
1 VIHREÄ	10% - Lataa akku
Ei mikään	Akun lataustaso on alle 10% ja vaatii välitöntä lataamista. Jos 30 minuutin latauksen jälkeen mikään LEDi ei syty palamaan se merkitsee, että akku on rikki ja että se on vaihdettava.

4.4b Akun irrotus ja lataus

Jokaisen työvuoron jälkeen suosittelemme lataamaan akun.

Akun lataamiseksi:

- avaa luukku (1) ja vedä ulos turva-avain (2)
- paina alakielekettä (3) ja irrota akku (4)
- laita akku (4) akkulaturiin (5) työntämällä sen pohjaan saakka
- kytke akkulaturi (5) pistorasiaan, jonka jännite vastaa tar-rassa annettua.

Latausaika on noin 1,5 - 3,5 tuntia, joka vaihtelee akun kapasiteetin ja jäljellä olevan latauksen mukaan.

Akkulaturi (5) on LED-valolla varustettua diagnostista tyyppiä, joka antaa tietoa akun ja latauksen tilasta seuraavan taulukon mukaisesti:

LED (5a)	Merkitys
VIHREÄ (Viilkkuva)	Akkua ladataan
VIHREÄ	Akku on ladattu täyteen
PUNAINEN	Akku ylikuumentunut: ota akku pois ja anna sen jäähtyä vähintään 30 minuuttia
Sammunut	Akku puuttuu tai sitä ei ole kytketty
PUNAINEN (Viilkkuu)	Latauksessa esiintyy häiriö ja akku voi olla viallinen; kyseisessä tapauksessa irrota akku ja laita se takaisin paikoilleen 2 tunnin sisällä: jos LED-valo osoittaa lataustilaa, se merkitsee, että akun kunto on hyvä ja lataus voi jatkua säännöllisesti. Muussa tapauksessa: <ul style="list-style-type: none"> – kytke akkulaturi irti verkosta ja takaisin verkkoon muutaman minuutin etäisyydellä – irrota ja aseta akku takaisin akkulaturiin muutaman minuutin etäisyydellä. Jos näiden yritysten jälkeen LED (5b) ei osoita lataustilaa ja jatkaa vilkkumista, se merkitsee, että akku on rikki ja joudutaan vaihtamaan.

4.4c Akun asentaminen takaisin laitteeseen

Latauksen loputtua:

- paina alakielekettä (3) ja irrota akku (4) (vältä pitämässä latauksessa pitkään latauksen loputtua)
- irrota akkulaturi (5) sähköverkosta

- avaa laitteen luukku (1), laita akku (4) paikoilleen laitteeseen työntämällä se pohjaan lukitaksesi sen asentoon ja varmistaaksesi sähkökosketuksen.
- sulje luukku (1) kokonaan.

5. LISÄVARUSTEET

VAROITUS! Oman turvallisuutenne vuoksi on ehdottomasti kiellettyä asentaa mitään muita lisävarusteita kuin seuraavassa luettelossa on mainittu. Nämä lisävarusteet on suunniteltu erityisesti oman laitteenne malliin ja tyyppiin sopiviksi.

5.1 Valinnaiset akut

Saatavilla on kapasiteetiltaan erilaisia akkuja erilaisiin käyttövaatimuksiin mukautumista varten. Tässä laitteessa käytettävien hyväksytyjen akkujen luettelo löytyy sivulla «ix» olevasta taulukosta.

6. DIAGNOSTIIKKA

Mitä tehdä, jos ...	
Ongelman syy	Korjaustoimenpide
1. Kytintä käyttämällä moottori ei käynnisty	
Turva-avain puuttuu tai sitä ei ole asetettu oikein paikoilleen	Aseta avain, kunnes tunnet "naksahduksen" (ks. 3.2)
Akku puuttuu tai sitä ei ole asetettu oikein paikoilleen	Avaa luukku ja varmista, että akku on asetettu oikein (ks. 4.4)
Tyhjä akku	Tarkista akun lataus ja lataa akku uudelleen (ks. 4.4)
Terminen suojaus lauennut	Anna laitteen jäähtyä
Moottori ei käynnisty välittömästi	Pidä kytintä painettuna 1-3 sekunnin ajan (ks. 2.2)
2. Moottori pysähtyy tytöstön aikana	
Akkua ei ole asetettu oikein	Avaa luukku ja varmista, että akku on asetettu oikein (ks. 4.4)
Tyhjä akku	Tarkista akun lataus ja lataa akku uudelleen (ks. 4.4)
Suojaus lauennut	Odota vähintään 5 minuuttia ja käynnistä laite sitten uudelleen
	Irrota turva-avain. Varmista aina, että ilmanottoaukot ovat puhtaat.
Tukkeumat, jotka estävät leikkuuvälineen pyörimään	Irrota turva-avain, pue päällesi työhanskat ja ota laitteen alaosassa ja/ tai poistoaukossa oleva ruoho tai jäänteet pois
3. Moottori on käynnissä mutta leikkuuväline ei pyöri	

Leikkuuvälineen kiinnitys löystynyt	Pysäytä moottori välittömästi ja ota yhteys huoltokeskukseen (ks. 4.2)
4. Liiallista melua ja/tai tärinää työstön aikana	
Leikkuuvälineen kiinnitys löystynyt tai leikkuuväline vahingoittunut	Pysäytä moottori välittömästi ja ota yhteys huoltokeskukseen (ks. 4.2)
5. Lyhyt akun kesto	
Vaikkeat käyttöolosuhteet suuremmalla virrankulutuksella	Optimoi käyttö (ks. 4.4)
Akku eri riitä vaadittuun käyttöön	Käytä toista tai parannettua akkua (ks. 5.2)
6. Akkulaturi ei lataa akkua (punainen led palaa tai vilkkuu)	
Akkua ei ole asetettu oikein akkulaturiin	Tarkista, että se on asetettu oikein (ks. 4.4)
Ympäristölliset olosuhteet eivät ole asianmukaiset	Suorita lataus lämpötilaltaan sopivassa ympäristössä (ks. 4.4)
Likaiset koskettimet	Puhdista koskettimet
7. Akkulaturi ei lataa akkua (mikään led ei pala)	
Akussa ei ole virtaa	Tarkista, että pistoke on kytketty ja että pistorasiasa on virta
Viallinen akkulaturi	Vaihda käyttämällä alkuperäistä varaosaa

Kaikissa muissa tilanteissa kuin on luettelossa mainittu, käänny jälleenmyyjäsi tai huoltokeskuksen puoleen.



NORMES DE SÉCURITÉ à observer scrupuleusement

A) FORMATION

- 1) **ATTENTION !** Lire attentivement ces instructions avant d'utiliser la machine. Se familiariser avec les commandes et avec la bonne utilisation de la machine. Apprendre à arrêter rapidement le moteur. Le non-respect des avertissements et des instructions peut causer des décharges électriques, des incendies et/ou de graves lésions. Conserver tous les avertissements et les instructions pour toute consultation future.
- 2) Ne jamais permettre à des enfants ou à des personnes ne connaissant pas suffisamment les instructions d'utiliser la machine. La réglementation locale peut fixer un âge minimum pour l'utilisateur.
- 3) Cet appareil peut être utilisé par des enfants âgés de plus de 8 ans et par des personnes ayant des capacités physiques, sensorielles ou mentales limitées ou sans expérience et connaissance, à condition qu'elles soient surveillées ou informées sur la manière d'utiliser la machine en toute sécurité et qu'elles comprennent les dangers encourus. Cet appareil n'est pas un jouet. Le nettoyage et l'entretien ne doivent pas être effectués par les enfants sans surveillance.
- 4) Ne jamais utiliser la tondeuse lorsque des personnes, en particulier des enfants ou des animaux, se trouvent à proximité.
- 5) Ne jamais utiliser la machine en cas de fatigue ou de malaise de l'utilisateur, ou en cas de consommation de médicaments, de drogues, d'alcool ou de substances dangereuses pour les capacités de réflexes et de concentration.
- 6) Se rappeler que l'opérateur ou l'utilisateur est responsable des accidents et des imprévus qui peuvent arriver à d'autres personnes ou à leurs biens. L'utilisateur est responsable de l'évaluation des risques potentiels du terrain à travailler et de la mise en place de toutes les précautions nécessaires pour assurer sa sécurité et celle d'autrui, en particulier sur les terrains en pente, les sols accidentés, glissants ou instables.
- 7) Si la machine est cédée ou prêtée à des tiers, vérifier que l'utilisateur prenne connaissance des consignes d'utilisation contenues dans le présent manuel.

B) OPÉRATIONS PRÉLIMINAIRES

- 1) Lors de l'utilisation de la machine, toujours porter des chaussures de sécurité résistantes, antidérapantes et des pantalons longs. Ne pas utiliser la machine pieds nus ou avec des chaussures ouvertes. Éviter de porter des chaînes, des bracelets ou des vêtements larges avec des parties flottantes, ou dotés de lacets ou cravates. Les cheveux longs doivent être attachés. Toujours porter un casque anti-bruit.
- 2) Inspecter minutieusement toute la zone de travail et enlever tout ce qui pourrait être éjecté par la machine ou tout ce qui pourrait endommager l'organe de coupe et le moteur (cailloux, branches, fils de fer, os, etc.).
- 3) Procéder à un contrôle général de la machine avant son utilisation, en particulier:
 - de l'aspect de l'organe de coupe, contrôler que les vis et l'organe de coupe ne sont ni usés ni endommagés.

Remplacer en bloc l'organe de coupe et les vis endommagées ou usées pour maintenir l'équilibrage. Les éventuelles réparations doivent être exécutées dans un centre spécialisé.

- Le levier de sécurité doit avoir un mouvement libre, non forcé et une fois relâché, il doit revenir automatiquement et rapidement en position neutre, provoquant l'arrêt de l'organe de coupe.
- 4) Avant de commencer la tonte, toujours monter les protections en sortie (bac de ramassage, protection d'éjection latérale ou protection d'éjection postérieure).

C) PENDANT L'UTILISATION

- 1) Travailler uniquement à la lumière du jour ou avec un bon éclairage et en conditions de bonne visibilité. Tenir les personnes, les enfants et les animaux éloignés de la zone de travail.
- 2) Si possible, éviter de travailler dans l'herbe mouillée. Éviter de travailler sous la pluie et par temps orageux. Ne pas utiliser la machine par mauvais temps, notamment lorsqu'il existe un risque de foudre.
- 3) Ne pas exposer la machine à la pluie ou à l'humidité. L'eau qui pénètre dans la machine augmente le risque de décharge électrique.
- 4) Toujours vérifier le point d'appui sur les terrains en pente.
- 5) Marcher, ne jamais courir; éviter de se faire tirer par la tondeuse.
- 6) Faire très attention à proximité d'obstacles qui pourraient limiter la visibilité.
- 7) Couper dans le sens transversal de la pente, jamais dans le sens de la montée / descente, en faisant très attention aux changements de sens et à ce que les roues soient libres de tout obstacle (cailloux, branches, racines, etc.) qui pourraient provoquer le glissement latéral ou la perte de contrôle de la machine.
- 8) Ne jamais utiliser la machine sur des pentes supérieures à 20°, indépendamment du sens de la marche.
- 9) Faire extrêmement attention quand on tire la tondeuse vers soi. Regarder derrière soi avant et pendant la marche arrière pour s'assurer qu'il n'y ait pas d'obstacles.
- 10) Arrêter l'organe de coupe s'il faut incliner la tondeuse pour le transport, pour traverser des surfaces sans herbe, et lors du transport de la tondeuse de ou vers la zone à tondre.
- 11) Faire très attention à la circulation routière lors de l'utilisation de la machine en bordure de route.
- 12) Ne jamais utiliser la machine si les protections sont endommagées, sans le bac de ramassage, la protection d'éjection latérale ou la protection d'éjection postérieure.
- 13) Faire très attention à proximité d'escarpements, de fossés ou de talus.
- 14) Démarrer le moteur avec précaution en suivant les instructions et en tenant les pieds éloignés de l'organe de coupe.
- 15) Pendant la mise en marche, poser les deux mains sur la poignée.
- 16) Ne pas incliner la tondeuse pour le démarrage. Effectuer le démarrage sur une surface plane et sans obstacles ni herbe haute.
- 17) Ne jamais approcher les mains et les pieds à proximité ou en-dessous des pièces rotatives. Toujours rester à dis-

tance de l'ouverture d'éjection.

18) Ne jamais soulever ni transporter la tondeuse lorsque le moteur est en marche.

19) Ne pas modifier ou désactiver les systèmes de sécurité.

20) Pour les modèles à traction, avant de démarrer le moteur, débrayer l'embrayage de la transmission aux roues.

21) Utiliser les équipements approuvés par le fabricant de la machine uniquement.

22) Ne pas utiliser la machine si les équipements / appareils ne sont pas installés aux endroits prévus.

23) Désactiver l'organe de coupe, arrêter le moteur et retirer la clé (en s'assurant que toutes les parties en mouvement sont complètement arrêtées):

– Pendant le transport de la machine.

– À chaque fois que la tondeuse est laissée sans surveillance.

– Avant de supprimer les causes de blocage ou de déboucher la goulotte d'éjection.

– Avant toute opération de contrôle, de nettoyage ou de réparation de la machine.

– Après avoir heurté un corps étranger. Vérifier si la machine est endommagée et effectuer les réparations nécessaires avant de l'utiliser à nouveau.

24) Désactiver l'organe de coupe et arrêter le moteur.

– À chaque fois qu'on enlève ou remonte le bac de ramassage.

– À chaque fois qu'on enlève ou remonte la protection d'éjection latérale.

– Avant de régler la hauteur de coupe si cette opération ne peut pas être effectuée depuis le poste du conducteur.

25) Pendant le travail, toujours maintenir la distance de sécurité par rapport à l'organe de coupe rotatif, qui est donnée par la longueur du guidon.

26) ATTENTION – En cas de ruptures ou d'accidents pendant l'utilisation de la machine, arrêter immédiatement le moteur et éloigner la machine afin de ne pas provoquer de dommages supplémentaires; en cas d'accidents avec lésions personnelles ou à des tiers, activer immédiatement les procédures d'urgence des mieux adaptées à la situation en cours et s'adresser à une structure médicale pour la dispense des soins nécessaires. Enlever soigneusement les éventuels débris qui, si ignorés, pourraient causer des dommages ou des lésions aux personnes ou aux animaux.

27) ATTENTION – Le niveau de bruit et de vibrations indiqués par cette notice sont les valeurs maximum d'utilisation de la machine. L'utilisation d'un élément de coupe non équilibré, d'une vitesse de mouvement excessive et l'absence d'entretien ont une influence significative sur les émissions sonores et les vibrations. Il faut donc adopter des mesures préventives afin d'éliminer tout dommage possible dû à un bruit élevé et aux contraintes issues des vibrations; veiller à l'entretien de la machine, porter un casque anti-bruit, faire des pauses pendant le travail.

D) ENTRETIEN ET ENTREPOSAGE

1) ATTENTION ! – Retirer la clé et lire les instructions correspondantes avant toute intervention de nettoyage ou d'entretien. Porter des vêtements appropriés et des gants de travail dans toutes les situations entraînant un risque pour les mains.

2) ATTENTION ! Ne jamais utiliser la machine si certaines de ses pièces sont usées ou endommagées. Les pièces défectueuses ou détériorées doivent être remplacées et ne doivent jamais être réparées. Utiliser les pièces de rechange originales uniquement: l'utilisation de pièces de

rechange non originales et/ou montées de manière incorrecte compromet la sécurité de la machine, peut provoquer des accidents ou des lésions personnelles et dégage le constructeur de toute obligation ou responsabilité.

3) Toutes les interventions de réglage et d'entretien qui ne sont pas décrites dans ce manuel doivent être exécutées par le revendeur ou un centre spécialisé disposant des connaissances et des équipements nécessaires pour que le travail soit exécuté correctement, en maintenant le niveau de sécurité de la machine d'origine. Les opérations exécutées dans des structures inadéquates ou par des personnes non qualifiées entraînent la caducité de toute forme de garantie que ce soit et de toute obligation ou responsabilité du fabricant.

4) Après chaque utilisation, retirer la clé et contrôler la présence de dommages éventuels sur la machine.

5) Maintenir les écrous et les vis serrés afin de toujours assurer des conditions sûres de fonctionnement. Un entretien régulier est essentiel pour la sécurité et le maintien du niveau de performances.

6) Contrôler régulièrement que les vis de l'organe de coupe soient bien serrées.

7) Porter des gants de travail pour manipuler l'organe de coupe, pour le démonter ou le remonter.

8) Faire attention à l'équilibrage de l'organe de coupe quand il est affûté. Toutes les opérations concernant l'organe de coupe (démontage, affûtage, équilibrage, remontage et/ou remplacement) sont des travaux compliqués qui demandent une compétence spécifique outre à l'utilisation d'équipements spéciaux; pour des raisons de sécurité, il faut donc toujours les faire exécuter dans un centre spécialisé.

9) Pendant les opérations de réglage de la machine, faire attention afin d'éviter de se coincer les doigts entre l'organe de coupe en mouvement et les parties fixes de la machine.

10) Ne pas toucher l'organe de coupe avant d'avoir retiré la clé et que l'organe de coupe ne soit complètement à l'arrêt. Pendant les interventions sur l'organe de coupe, faire attention car l'organe de coupe peut se pivoter, même si la clé a été retirée.

11) Contrôler à intervalles réguliers la protection d'éjection latérale ou la protection d'éjection postérieure et le bac de ramassage pour en vérifier l'usure ou la détérioration. Les remplacer si endommagés.

12) Remplacer les étiquettes indiquant les instructions ou les avertissements, si endommagées.

13) Placer la machine dans un lieu inaccessible aux enfants.

14) Laisser refroidir le moteur avant de ranger la machine à un endroit quelconque.

15) Pour réduire le risque d'incendie, débarrasser la machine, et en particulier le moteur, des résidus d'herbe, de feuilles et d'excès de graisse. Toujours vider le bac de ramassage et ne pas laisser de récipients avec l'herbe coupée à l'intérieur d'un local.

E) AVERTISSEMENTS SUPPLÉMENTAIRES

1) Ne pas utiliser la machine dans des environnements à risque d'explosion, en présence de liquides inflammables, de gaz ou de poussières. Les équipements génèrent des étincelles qui peuvent enflammer la poussière ou les vapeurs.

2) Ne pas surcharger la machine. Utiliser une machine adaptée au travail à réaliser. Une machine adaptée exécutera mieux le travail et de façon plus sûre, à la vitesse pour laquelle elle a été conçue.

3) Pour charger la batterie, utiliser uniquement des chargeurs de batterie recommandés par le fabricant. Un chargeur de batterie inadéquat peut provoquer une électrocution, une surchauffe ou une fuite de liquide corrosif de la batterie.

4) Utiliser uniquement des batteries spécifiques prévues pour votre outil. L'utilisation d'autres batteries peut provoquer des lésions et entraîne des risques d'incendie.

5) Une batterie en mauvaises conditions peut provoquer la fuite du liquide. Éviter le contact avec le liquide. En cas de contact accidentel, rincer avec de l'eau. En cas de contact du liquide avec les yeux, consulter également un médecin. Le liquide qui fuit de la batterie peut provoquer des irritations cutanées ou des brûlures.

6) Avant d'insérer la batterie, s'assurer que l'appareil est éteint. Monter une batterie dans un appareil électrique allumé peut provoquer des incendies.

7) Quand la batterie n'est pas utilisée, la tenir loin de toutes agrafes, pièces de monnaie, clés, clous, vis ou autres petits objets métalliques, qui pourraient provoquer un court-circuit des contacts. Un court-circuit entre les contacts de la batterie peut provoquer des combustions ou des incendies.

8) Ne jamais essayer d'ouvrir l'accumulateur.

9) Ne jamais jeter les batteries usagées au feu - DANGER D'EXPLOSION !

10) Brancher le chargeur de batterie uniquement à des prises fournissant la tension d'alimentation indiquée sur la plaquette signalétique.

11) Utiliser uniquement un accumulateur original.

12) L'accumulateur peut chauffer en cas d'utilisation prolongée. Attendre qu'il ait refroidi avant de le charger.

13) Conserver l'accumulateur et le chargeur de batterie hors de portée des enfants.

14) Ne pas utiliser le chargeur de batterie dans des lieux avec présence de vapeurs ou de substances inflammables.

15) Charger les accumulateurs seulement à une température comprise entre 10°C et 40°C.

16) Ne jamais conserver les accumulateurs dans un endroit ayant une température supérieure à 40°C.

17) Ne jamais causer de court-circuit entre les contacts des accumulateurs, ne pas les connecter avec des objets métalliques.

18) Pendant le transport des accumulateurs, veiller à ce que les contacts ne se connectent pas entre eux; ne pas utiliser de contenants métalliques pour les transporter.

19) Le court-circuit de l'accumulateur peut provoquer une explosion. Dans tous les cas, il endommage l'accumulateur.

20) Vérifier régulièrement si le câble du chargeur de batterie est endommagé. Si le câble est endommagé, il faut remplacer le chargeur de batterie.

21) Charger complètement les accumulateurs avant de les ranger pour l'hiver.

22) Conserver le chargeur de batterie à l'abri de la pluie ou de l'humidité. Des infiltrations d'eau dans le chargeur de batterie augmentent le risque de décharges électriques.

23) Maintenir le chargeur de batterie bien propre. L'accumulation de saleté peut provoquer une décharge électrique.

24) Ne pas utiliser le chargeur de batterie dans un endroit contenant des substances inflammables ou sur des surfaces facilement inflammables, comme le papier, le tissu, etc. Pendant le rechargement, le chargeur chauffe et peut provoquer un incendie.

25) Un chargeur de batterie défectueux ou un emploi incorrect de la batterie peuvent provoquer la fuite de vapeurs susceptibles d'irriter les voies respiratoires. Aérer le lieu et

en cas de doutes, consulter un médecin.

26) Nettoyer périodiquement les fentes d'aération du chargeur, en utilisant un pinceau doux, sec et propre.

F) TRANSPORT ET MANUTENTION

1) À chaque fois qu'il est nécessaire de déplacer, soulever, transporter ou incliner la machine, il faut:

- Porter des gants de travail robustes.
- Prendre la machine par des points qui offrent une prise sûre, en tenant compte du poids et de sa répartition.
- Employer un nombre de personnes adapté au poids de la machine et aux caractéristiques du moyen de transport ou du lieu où la machine doit être placée ou retirée.
- S'assurer que la manutention de la machine ne provoque pas de dommages ou de lésions.

2) Pendant le transport, bien attacher la machine par des cordes ou des sangles.

G) PROTECTION DE L'ENVIRONNEMENT

1) La protection de l'environnement doit être un aspect important et prioritaire dans l'utilisation de la machine, au profit de la société civile et de l'environnement dans lequel nous vivons. Éviter de déranger le voisinage.

2) Suivre scrupuleusement les normes locales pour l'élimination des emballages, des pièces détériorées ou de tout élément ayant un effet important sur l'environnement; ces déchets ne doivent pas être jetés à la poubelle, mais doivent être séparés et confiés aux centres de collecte prévus, qui procéderont au recyclage des matériaux.

3) Suivre scrupuleusement les normes locales pour l'élimination des déchets après la coupe.

4) Au moment de la mise hors service, ne pas abandonner la machine dans la nature, mais contacter un centre de collecte, selon les normes locales en vigueur.

CONNAÎTRE LA MACHINE

DESCRIPTION DE LA MACHINE ET CHAMP D'APPLICATION

Cette machine est un équipement de jardinage et plus précisément une tondeuse à gazon à conducteur à pied.

La machine est composée pour l'essentiel d'un moteur actionnant un organe de coupe contenu dans un carter, équipé de roues et d'un guidon.

Le conducteur est en mesure de conduire la machine et d'actionner les commandes principales en se tenant toujours derrière le guidon et donc à distance de sécurité de l'organe de coupe rotatif. Si l'opérateur s'éloigne de la machine, le moteur et l'organe rotatif s'arrêtent dans les secondes qui suivent.

Usage prévu

Cette machine a été conçue et construite pour couper (et ramasser) l'herbe dans les jardins et zones d'herbe d'une surface appropriée à la capacité de coupe, effectuée en présence d'un conducteur à pied.

Des équipements ou des dispositifs particuliers peuvent permettre d'éviter le ramassage de l'herbe coupée ou produire un effet "mulching" avec dépôt de l'herbe coupée sur le terrain.

Typologie d'utilisateur

Cette machine est destinée à être utilisée par des particuliers, à savoir des opérateurs non professionnels. Cette machine est destinée à un «usage amateur».

Usage impropre

Tout usage autre que ceux cités ci-dessus peut se révéler dangereux et nuire aux personnes et/ou aux choses.

Font partie de l'usage impropre (à titre d'exemple, mais pas seulement):

- Transporter sur la machine des personnes, des enfants ou des animaux.
- Se faire transporter par la machine.
- Utiliser la machine pour remorquer ou pousser des charges.
- Utiliser la machine pour ramasser des feuilles ou des débris.
- Utiliser la machine pour régulariser les haies ou pour couper la végétation non herbacée.
- Utiliser la machine à plusieurs.
- Actionner l'organe rotatif sur des sections non herbacées.

PLAQUE D'IDENTIFICATION ET COMPOSANTS DE LA MACHINE (voir figures aux pages ii)

1. Niveau de puissance acoustique
2. Marque de conformité CE
3. Année de fabrication
4. Type de tondeuse
5. Numéro de série
6. Nom et adresse du fabricant
7. Code article
8. Régime du moteur
9. Poids en kg
10. Tension d'alimentation
- 10a. Indice de protection électrique

11. Carter
12. Moteur
13. Organe de coupe
14. Protection d'éjection arrière
15. Bac de ramassage
16. Guidon
17. Commande interrupteur
18. Volet d'accès au compartiment batterie
19. Clé de sécurité (Dispositif de désactivation)

COMPOSANTS FOURNIS ET PLAQUES SIGNALÉTIQUES

21. Batterie (accumulateur)
 - 21.1 Fabricant
 - 21.2 Tension et capacité
22. Chargeur de batterie
 - 22.1 Fabricant
 - 22.2 Tension et fréquence d'alimentation / Absorption
- 22.3 Tension et courant de charge

Immédiatement après l'achat de la machine, écrire les numéros d'identification (3, 4 et 5) dans les espaces prévus à la dernière page du manuel.

L'exemple de la déclaration de conformité se trouve à l'avant-dernière page du manuel



Ne pas jeter les équipements électriques dans les déchets ménagers. Selon la Directive européenne 2012/19/EU sur les déchets d'équipements électriques et électroniques et son application conformément aux normes nationales, les équipements électriques usés doivent être collectés séparément, afin d'être réutilisés de façon éco-compatible. Si les équipements électriques sont éliminés dans une décharge ou sur un terrain vague, les substances dangereuses peuvent atteindre la nappe d'eau souterraine et entrer dans la chaîne alimentaire, nuisant à votre santé et à votre bien-être. Pour des informations plus approfondies sur l'élimination de ce produit, contacter l'autorité compétente pour l'élimination des déchets ménagers ou votre revendeur.

DESCRIPTION DES SYMBOLES INDIQUÉS SUR LES COMMANDES (où prévus)

30. ATTENTION - Le démarrage du moteur provoque le démarrage simultané de l'organe de coupe.
31. Arrêt
32. Marche
33. Circuit électrique activé (machine allumée)

PRESCRIPTIONS DE SÉCURITÉ - Il faut utiliser la tondeuse avec prudence. Dans ce but, des pictogrammes destinés à vous rappeler les principales précautions d'utilisation ont été placés sur la machine. Leur signification est expliquée ci-après. Nous vous recommandons également de lire attentivement les consignes de sécurité indiquées au chapitre prévu du présent manuel. Remplacer les plaques endommagées ou illisibles.

61. Attention: lire le manuel d'utilisation avant d'utiliser la machine.
62. Risque d'éjection. Tenir les personnes à l'extérieur de la zone de travail pendant l'utilisation.
63. Seulement pour les tondeuses électriques fonctionnant sur le réseau.
64. Seulement pour les tondeuses électriques fonctionnant sur le réseau.
65. Faire attention à l'organe de coupe tranchant: Ne pas introduire les mains ou les pieds à l'intérieur de l'organe de coupe. L'organe de coupe continue à tourner même après l'arrêt du moteur. Avant d'effectuer l'entretien, enlever le dispositif de désactivation.
66. Ne pas exposer la machine à la pluie ou à l'humidité.
67. Faire attention à l'organe de coupe tranchant: L'organe de coupe continue à tourner après l'arrêt du moteur.
71. Chargeur de batterie muni d'un transformateur de sécurité.
72. N'utiliser que dans un milieu sec.
73. Lire le manuel d'instructions avant utilisation.
74. Ne pas exposer l'accumulateur au soleil lorsque la température est supérieure à 45°C.
75. Ne pas immerger l'accumulateur dans l'eau; ne pas l'exposer à l'humidité.
76. Ne pas jeter les batteries au feu. DANGER D'EXPLOSION!

MODE D'EMPLOI

REMARQUE - Le rapport entre les références contenues dans le texte et les figures correspondantes (situées aux pages ix et suivantes) est indiqué par le numéro précédant chaque paragraphe.

1. TERMINER LE MONTAGE

REMARQUE *La machine peut être fournie avec certains composants déjà montés.*

ATTENTION! *Le déballage de la machine et l'achèvement du montage doivent être effectués sur une surface plane et solide, avec un espace suffisant pour la manutention de la machine et des emballages, en utilisant toujours les outils appropriés.*

Les emballages doivent être éliminés selon les dispositions locales en vigueur.

1.1a Montage du guidon (Typo "I" - Modèle 340)

Introduire les parties inférieures droite (11) et gauche (12) du guidon dans les trous correspondants et les fixer avec les vis (13a) et les rondelles fournies avec la tondeuse.

Monter la partie supérieure du guidon (14) et la bloquer aux deux parties inférieures (11) et (12) grâce aux poignées supérieures (15) (après les avoir enlevées de leurs trous respectifs), insérées dans l'un des deux trous (3) ou (4) en fonction de la hauteur finale désirée.

Pour régler la force de retenue, il faut débloquer les poignées (15) et les visser ou les dévisser sur leur axe dans la mesure du nécessaire pour garantir une fixation stable de la partie supérieure (14) aux deux parties inférieures du guidon (11) et (12), sans besoin d'effort excessif pour les bloquer ou les débloquer.

Accrocher le câble (16) aux serre-câbles (17) et (18) comme indiqué.

1.1b Montage du guidon (Typo "II" - Modèle 340)

Introduire les parties inférieures droite (11) et gauche (12) du guidon dans les trous correspondants et les fixer avec les vis (13a) et les rondelles fournies avec la tondeuse.

Monter la partie supérieure du guidon (14), et la bloquer aux deux parties inférieures (11) et (12) en agissant sur les manettes supérieures (15) (après les avoir enlevés de leurs trous respectifs), insérées dans un des deux trous (3) ou (4) en fonction de la hauteur finale désirée.

Accrocher le câble (16) aux serre-câbles (17) et (18) comme indiqué.

1.1c Montage du guidon (Typo "III" - Modèle 380)

Mettre les deux parties inférieures du guidon (11) et (12) déjà pré-montées dans leur position de travail, en faisant coïncider le cran marqué par «>» UNIQUEMENT avec un des deux compartiments marqués par «1» ou «2» de la denture, en fonction de la hauteur désirée, puis bloquer les deux poignées inférieures (13).

La position doit être la même des deux côtés.

Monter la partie supérieure du guidon (14) et la bloquer aux deux parties inférieures (11) et (12) grâce aux poignées supérieures (15) (après les avoir enlevées de leurs trous respectifs), insérées dans l'un des deux trous (3) ou (4) en fonction de la hauteur finale désirée.

Pour régler la force de retenue, il faut débloquer les poignées (15) et les visser ou les dévisser sur leur axe dans la mesure du nécessaire pour garantir une fixation stable de la partie supérieure (14) aux deux parties inférieures du guidon (11) et (12), sans besoin d'effort excessif pour les bloquer ou les débloquer.

Accrocher le câble (16) aux serre-câbles (17) et (18) comme indiqué.

1.1d Montage du guidon (Typo "IV" - Modèle 380)

Mettre les deux parties inférieures du guidon (11) et (12) déjà pré-montées dans leur position de travail, en faisant coïncider le cran marqué par «>» UNIQUEMENT avec un des deux compartiments marqués par «1» ou «2» de la denture, en fonction de la hauteur désirée, puis bloquer les deux poignées inférieures (13).

La position doit être la même des deux côtés.

Monter la partie supérieure du guidon (14), et la bloquer aux deux parties inférieures (11) et (12) en agissant sur les manettes supérieures (15) (après les avoir enlevés de leurs trous respectifs), insérées dans un des deux trous (3) ou (4) en fonction de la hauteur finale désirée.

Accrocher le câble (16) aux serre-câbles (17) et (18) comme indiqué.

1.2 Montage du bac de ramassage

Unir entre eux les deux éléments latéraux (1) et (2) du bac de ramassage puis monter la partie supérieure (3), en encastrant correctement tous les dispositifs d'accrochage du contour du bac.

Monter la poignée (4) sur la partie supérieure du bac de ramassage (2) en la clipsant dans les sièges prévus.

1.3 Comment enlever et recharger la batterie

La machine est fournie avec la batterie chargée partiellement, insérée dans son logement.

Avant d'utiliser la machine, enlever la batterie et la recharger complètement, comme indiqué au point 4.4.

2. DESCRIPTION DES COMMANDES

REMARQUE *La signification des symboles situés sur les commandes est expliquée aux pages précédentes.*

2.1 Clé de sécurité (dispositif de désactivation)

Pour activer et éteindre le circuit électrique de la machine, on utilise une clé de sécurité (Dispositif de désactivation), qui se trouve à l'intérieur du compartiment batterie.

Ouvrir le volet (1) et insérer la clé (2) pour permettre le démarrage du moteur.

Pour enlever la clé, il faut appuyer sur la languette d'arrêt.

Quand on enlève la clé, le circuit électrique se désactive complètement pour empêcher tout usage incontrôlé de la machine.

2.2 Interrupteur à double action

Le moteur est commandé par un interrupteur à double action, pour éviter tout départ accidentel.

Pour le démarrage, appuyer sur le bouton (2), tirer sur un des deux leviers (1) et attendre 2-3 secondes avant que le moteur démarre.

ATTENTION! *Le démarrage du moteur provoque le démarrage simultané de l'organe de coupe.*

Le moteur s'arrête automatiquement quand on relâche les deux leviers (1).

2.3 Réglage de la hauteur de coupe

La hauteur de coupe se règle avec le levier prévu (1).

EXÉCUTER CETTE OPÉRATION QUAND L'ORGANE DE COUPE EST À L'ARRÊT

3. COUPER L'HERBE

• Autonomie de la batterie

L'autonomie de la batterie (et donc la surface de gazon pou-

vant être tondu avant son rechargement) est essentielle-ment conditionnée par:

- a) des facteurs ambiants qui produisent un plus grand besoin en énergie:
 - coupe d'herbe dense, haute, humide;
- b) des comportements de l'opérateur qui devrait éviter:
 - allumages et arrêts fréquents pendant le travail;
 - une hauteur de coupe trop basse par rapport aux conditions de l'herbe;
 - une vitesse d'avancement trop élevée par rapport à la quantité d'herbe à couper;

ADAPTATEUR ELECTRONIQUE RPM

Cette machine est équipée d'un système électronique "ELECTRONIC RPM ADAPTOR" (ADAPTATEUR ELECTRONIQUE RPM) qui règle le nombre de tours du moteur en fonction de l'effort nécessaire pendant la coupe de l'herbe. Le système "ELECTRONIC RPM ADAPTOR" (ADAPTATEUR ELECTRONIQUE RPM) optimise l'autonomie de la batterie. Si l'herbe est basse (effort moins important), la machine travaille à bas régime (bruit le plus faible entendu), en augmentant l'autonomie de la batterie. Si l'herbe est haute (effort plus important), la machine travaille à haut régime (bruit le plus important), en diminuant l'autonomie de la batterie.

Pour optimiser l'autonomie de la batterie, il est toujours souhaitable de:

- couper l'herbe lorsque le gazon est sec;
- couper l'herbe fréquemment de façon à ne pas lui faire atteindre une hauteur élevée;
- établir une hauteur de coupe supérieure lorsque l'herbe est très haute et effectuer un deuxième passage à une hauteur inférieure;
- ne pas utiliser la machine en fonction "mulching" si l'herbe est très haute.

Si l'on veut utiliser la machine pour des sessions de travail plus longues par rapport à ce que la batterie standard permet, il est possible de:

- acheter une deuxième batterie standard pour le remplacement immédiat de la batterie déchargée, sans pour autant nuire à la continuité d'utilisation;
- acheter une batterie ayant une plus grande autonomie par rapport à la batterie standard (voir 5.1).

REMARQUE *Cette machine permet de couper la pelouse de différents façons; il est recommandé, avant de commencer le travail, de préparer la machine selon la coupe que l'on souhaite réaliser. EFFECTUER L'OPÉRATION MOTEUR ETEINT.*

3.1a Préparation pour la coupe et le ramassage de l'herbe dans le sac de ramassage:

- Soulever la protection d'éjection arrière (1) et bien accrocher le bac de ramassage (2), comme indiqué sur la figure.

3.1b Préparation pour la coupe et l'éjection arrière de l'herbe:

- Enlever le bac de ramassage et vérifier que la protection d'éjection arrière (1) reste abaissée de manière stable.

3.1c Préparation pour la coupe et le broyage de l'herbe (fonction «mulching» – si prévue):

- Soulever la protection d'éjection arrière (1) et introduire le bouchon déflecteur (5) dans ouverture d'éjection et le

pousser à fond jusqu'à ce qu'il soit bien clipsé au profil inférieur au bord de l'ouverture d'éjection.

Pour enlever le bouchon déflecteur (5), soulever la protection d'éjection arrière (1) et l'extraire en le tenant soulevé de façon à décrocher le profil inférieur du bord de l'ouverture d'éjection.

3.2 Démarrage

Vérifier que la batterie est chargée et insérée correctement dans son logement, comme indiqué au point 4.4.

Ouvrir le volet (1), puis insérer à fond la clef de sécurité (2) jusqu'au dé clic.

Pour faire démarrer le moteur, appuyer sur le bouton de sécurité (4) et tirer sur un des deux leviers (3) de l'interrupteur.

3.3 Couper l'herbe

La pelouse aura un meilleur aspect si les coupes sont toujours effectuées à la même hauteur, et alternativement dans les deux sens.

Lorsque le bac de ramassage est trop plein, le ramassage de l'herbe n'est plus efficace et le bruit de la tondeuse change.

Pour enlever et vider le bac:

- Relâcher le levier interrupteur et attendre l'arrêt de l'organe de coupe.
- Soulever la protection d'éjection arrière, prendre la poignée et retirer le bac de ramassage en le maintenant en position droite.
- **En cas de "mulching":** toujours éviter de couper une hauteur d'herbe impotante. Ne jamais enlever plus d'un tiers de la hauteur totale de l'herbe en une seule fois! Adapter la vitesse d'avancement aux conditions de la pelouse et à la quantité d'herbe enlevée.

Conseils pour soigner la pelouse

Chaque type d'herbe présente des caractéristiques différentes, et peut donc demander différentes sortes de soin pour la pelouse; toujours lire les indications des confectons des semences sur la hauteur de coupe rapportée aux conditions de croissance de la zone d'intervention.

Il faut prendre en compte que la majeure partie de l'herbe est composée d'une tige et d'une feuille ou plus. Si les feuilles sont coupées dans leur totalité, la pelouse s'abîme et la repousse sera plus difficile.

En règle générale, les indications suivantes sont valables:

- une coupe trop basse provoque des arrachements et des éclaircissements du gazon, en donnant un aspect «à taches»;
- en été, la coupe doit être plus haute pour éviter le dessèchement du terrain;
- ne pas couper l'herbe quand elle est mouillée; cela peut réduire l'efficacité du dispositif rotatif pour l'herbe qui s'y attache et provoquer des accrocs dans le gazon.
- si l'herbe est particulièrement haute, il convient de faire une première tonte à la hauteur maximum permise par la machine, suivie d'une deuxième tonte deux ou trois jours après.

3.4 Fin du travail

À la fin du travail, relâcher les deux leviers (1).

ATTENDRE L'ARRÊT DE L'ORGANE DE COUPE avant d'effectuer tout type d'intervention sur la tondeuse.

Ouvrir le volet (2) et enlever la clé de sécurité (3), en appuyant sur la languette d'arrêt.

IMPORTANT *Au cas où le moteur s'arrête à cause d'une surchauffe pendant le travail, il faut attendre 5 minutes envi-*

ron avant de pouvoir le remettre en marche.

4. ENTRETIEN COURANT

Conserver la tondeuse dans un endroit sec.

IMPORTANT Il est indispensable d'effectuer un entretien régulier et soigné pour maintenir les niveaux de sécurité et les performances originales de la machine.

Toutes les opérations de réglage ou d'entretien doivent être effectuées lorsque le moteur est à l'arrêt et la machine débranchée.

- 1) Porter des gants de travail résistants avant toute intervention de nettoyage, d'entretien ou de réglage de la machine.
- 2) Après chaque coupe, enlever les débris d'herbes et la boue qui se sont accumulés à l'intérieur du carter, pour éviter qu'en séchant ils ne rendent la prochaine mise en marche particulièrement difficile.
- 3) Toujours vérifier qu'il n'y ait aucun détritrus dans les prises d'air.

ATTENTION! Enlever la clé de sécurité avant de ranger la machine et avant de commencer toute opération de nettoyage ou d'entretien.

4.1 Entreposage vertical (modèle 380)

Si besoin, la machine peut être rangée à la verticale, accrochée à un crochet.

ATTENTION! S'assurer que le crochet et le système de fixation correspondant sont adéquats et en mesure de porter le poids de la machine; faire attention et bien surveiller la machine pour éviter que les enfants ou les animaux ne grimpent sur la machine en pesant sur la charge du crochet.

Accrocher la machine de sorte que l'organe de coupe reste orienté vers un mur ou bien couvert, pour ne pas représenter de danger en cas de contact, même fortuit ou accidentel, avec des personnes, des enfants, ou des animaux.

Pour ranger la machine à la verticale, débloquer les poignées (1 - Type «III») ou bien desserrer les manettes (2 - Type «IV») et tourner le guidon vers l'avant de façon à faire coïncider le cran marqué par «>» UNIQUEMENT avec le compartiment de la denture marquée par «S», puis bloquer les poignées (1 - Type «III») ou les manettes (2 - Type «IV»). La position doit être la même des deux côtés.

4.2 Entretien de l'organe de coupe

Toute intervention sur l'organe rotatif doit être effectuée dans un centre spécialisé, qui dispose des équipements les plus adaptés.

L'utilisation d'un organe de coupe a été prévu pour cette machine dont le code est indiqué au tableau de la page ix. Étant donné l'évolution du produit, l'organe de coupe cité ci-dessus pourrait être remplacé à l'avenir par un autre organe, ayant des caractéristiques analogues d'interchangeabilité et de sécurité de fonctionnement.

Remonter l'organe de coupe (2) avec le code tourné vers le terrain, en suivant la séquence indiquée sur la figure.

Serrer la vis centrale (1) avec une clé dynamométrique étalonnée à 30 Nm (pour le modèle 340) ou à 16-20 Nm (pour le modèle 380).

4.3 Nettoyage de la machine

Ne pas utiliser de jets d'eau et éviter de mouiller le moteur et les pièces électriques.

Ne pas utiliser de liquide agressif pour nettoyer le carter.

4.4 RECHARGEMENT ET GESTION DE LA BATTERIE

REMARQUES

1. La batterie doit être conservée dans un endroit dont la température est comprise entre +7° et + 40 °C. En cas de stockage de la machine dans des endroits où il se peut que ces limites soient dépassées, il est souhaitable d'enlever la batterie et de la ranger dans un endroit approprié.
2. Pendant l'emploi de la machine, la batterie est protégée contre le déchargement total par un dispositif de protection qui éteint la machine et en bloque le fonctionnement.
3. La batterie est munie d'une protection qui empêche son rechargement si la température ambiante n'est pas comprise entre 0° et + 45 °C.
4. La batterie peut être rechargée à tout moment, même partiellement, sans aucun risque de l'abîmer.

4.4a Vérification de l'état de charge de la batterie

Pour vérifier l'état de charge de la batterie (4), appuyer sur le petit bouton (4a) qui active quatre témoins (4b), dont la signification est la suivante:

TÉMOINS	Chargement de la batterie
4 VERTS	100%
3 VERTS	70%
2 VERTS	45%
1 VERT	10% - Charger la batterie
Aucun	La capacité de la batterie est inférieure à 10 % et elle doit être chargée immédiatement. Si après 30 minutes de charge, aucun témoin ne s'allume, cela signifie que la batterie est défectueuse et il faut la remplacer.

4.4b Enlever et recharger la batterie

Après chaque session de travail, il est souhaitable de recharger la batterie.

Pour recharger la batterie:

- ouvrir le volet (1) et extraire la clé de sécurité (2);
- appuyer sur la languette inférieure (3) et enlever la batterie (4);
- insérer la batterie (4) dans son logement dans le chargeur de batterie (5), en la poussant à fond;
- brancher le chargeur de batterie (5) à une prise de courant, dont la tension correspond à celle indiquée sur la plaquette.

Le rechargement dure environ 1,5 - 3,5 heures, il varie en fonction de la capacité de la batterie et de la charge résiduelle.

Le chargeur de batterie (5) est de type à diagnostic, équipé d'un témoin qui fournit les informations sur l'état de

la batterie et du rechargement, selon le tableau suivant :

TÉMOIN (5a)	Signification
VERT (Clignotant)	Batterie en charge
VERT	Batterie complètement chargée
ROUGE	Surchauffe de la batterie : enlever la batterie et la laisser refroidir pendant au moins 30 minutes.
Éteint	Pas de batterie ou batterie mal insérée
ROUGE (Clignotant)	Rechargement anormal et possibilité de batterie défectueuse. Dans ce cas, retirer la batterie et la réinsérer dans les 2 heures qui suivent : si le témoin indique que la batterie est en charge, cela signifie que la batterie est en bon état de marche et le rechargement peut poursuivre normalement.
	<p>Sinon:</p> <ul style="list-style-type: none"> - débrancher et rebrancher le chargeur de batterie au réseau électrique à quelques minutes d'intervalle; - retirer et réinsérer la batterie dans le chargeur de batterie à quelques minutes d'intervalle. <p>Si après ces essais le témoin (5b) n'indique pas l'état de charge et continue de clignoter, cela signifie que la batterie est défectueuse et il faut la remplacer.</p>

4.4c Remontage de la batterie sur la machine

Lorsque le rechargement est terminé:

- appuyer sur la languette inférieure (3) et enlever la batterie (4) (en évitant de la laisser longtemps en charge lorsque le rechargement est terminé);
- débrancher le chargeur de batterie (5) du réseau électrique;
- ouvrir le volet (1) de la machine, insérer la batterie (4) dans son logement en la poussant à fond pour la bloquer dans la bonne position et vérifier le contact électrique.
- refermer complètement le volet (1).

5. ÉQUIPEMENTS

ATTENTION! *Pour votre sécurité, il est strictement interdit de monter tout équipement autre que ceux inclus dans la liste suivante, conçus expressément pour ce modèle et pour ce type de machine.*

5.1 Autres batteries

Des batteries de différentes capacités sont disponibles afin de satisfaire les exigences de travail spécifiques. Le batteries homologuées pour cette machine sont listées au tableau de la page «ix».

6. DIAGNOSTIC

Que faire si ...	
Origine du problème	Action corrective

1. En actionnant l'interrupteur, le moteur ne démarre pas	
Clé de sécurité absente ou mal insérée	Insérer la clé jusqu'au dé clic (voir 3.2)
Batterie absente ou mal logée	Ouvrir le volet et vérifier que la batterie est correctement logée (voir 4.4)
Batterie déchargée	Vérifier l'état de chargement et recharger la batterie (voir 4.4)
Intervention de la protection thermique	Laisser refroidir la machine
Démarrage non immédiat du moteur	Appuyer pendant 1-3 secondes sur l'interrupteur (voir 2.2)
2. Le moteur s'arrête pendant le travail	
Batterie mal logée	Ouvrir le volet et vérifier que la batterie est correctement logée (voir 4.4)
Batterie déchargée	Vérifier l'état de chargement et recharger la batterie (voir 4.4)
Intervention de la protection	Attendre au moins 5 minutes puis redémarrer la machine
	Ôter la clé de sécurité. Toujours vérifier qu'il n'y ait aucun détritris dans les prises d'air.
Obstructions qui empêchent la rotation de l'organe de coupe	Ôter la clé de sécurité, porter des gants de travail et enlever l'herbe ou les détritris présents dans la partie inférieure de la machine et/ou dans la goulotte déjection
3. Le moteur est en mouvement mais l'organe de coupe ne tourne pas.	
Fixation de l'organe de coupe desserrée	Arrêter immédiatement le moteur et contacter un centre d'assistance (voir 4.2)
4. Vous percevez des bruits et/ou vibrations excessives pendant le travail	
Fixation de l'organe de coupe desserrée ou organe de coupe endommagé	Arrêter immédiatement le moteur et contacter un centre d'assistance (voir 4.2)
5. L'autonomie de la batterie est insuffisante	
Conditions d'utilisation difficiles avec plus grande absorption de courant	Optimiser l'utilisation (voir 4.4)
Batterie insuffisante par rapport aux exigences de travail	Utiliser une deuxième batterie ou une batterie surdimensionnée (voir 5.2)
6. Le chargeur de batterie ne recharge pas	

Batterie mal insérée dans le chargeur de batterie	Vérifier que la batterie soit bien insérée (voir 4.4)
Conditions environnementales non adéquates	Effectuer le rechargement dans un endroit ayant une température adéquate (voir 4.4)
Contacts sales	Nettoyer les contacts
7. Le chargeur de batterie ne recharge pas	
Absence de tension au chargeur de batterie	Vérifier que la fiche est insérée et la présence de tension à la prise de courant
Chargeur de batterie défectueux	Remplacer par une pièce de rechange originale

Pour toute autre situation non envisagée dans la liste, consulter votre revendeur ou un centre d'assistance.



VEILIGHEIDSVORSCHRIFTEN die strikt opgevolgd moeten worden

A) VOORBEREIDING

- 1) LET OP! Lees deze aanwijzingen aandachtig alvorens de machine te gebruiken. Zorg dat u vertrouwd raakt met de bedieningsknoppen en in staat bent de machine op de juiste wijze te gebruiken. Leer de motor snel af te zetten. Het niet in acht nemen van de voorschriften en instructies kan elektrische schokken, brand en/of ernstige letsels veroorzaken. Bewaar alle waarschuwingen en instructies om ze in de toekomst te kunnen raadplegen.
- 2) Laat nooit toe dat de machine gebruikt wordt door kinderen of door personen die niet vertrouwd zijn met deze aanwijzingen. De minimale leeftijd van de gebruiker kan landelijk gereguleerd zijn.
- 3) Het apparaat mag gebruikt worden door kinderen van minstens 8 jaar oud en door personen met verminderde lichamelijke, sensoriele of mentale vaardigheden, of zonder ervaring en zonder de nodige kennis, op voorwaarde dat dit onder toezicht gebeurt of na de nodige instructies verkregen te hebben voor een veilig gebruik van het apparaat en voor het begrijpen van de erbij horende gevaren. De kinderen mogen niet met het toestel spelen. De reiniging en het onderhoud die door de gebruiker moeten uitgevoerd worden, mogen niet uitgevoerd worden door kinderen die niet onder toezicht staan.
- 4) Gebruik de grasmaaier nooit als er personen, in het bijzonder kinderen, of dieren in de buurt zijn
- 5) Gebruik de machine nooit indien de gebruiker vermoeid of onwel is, of indien hij geneesmiddelen, drugs, alcohol of andere stoffen ingenomen heeft die negatieve invloed kunnen hebben zijn voor zijn reactievermogen en aandacht.
- 6) Denk eraan dat de persoon die de machine bedient of de gebruiker aansprakelijk is voor ongevallen en onvoorzien gebeurtenissen die personen of hun eigendommen kunnen overkomen. Het valt onder de verantwoordelijkheid van de gebruiker om de risico's, die het terrein waar hij op moet werken met zich mee kan brengen, te beoordelen en om alle nodige voorzorgsmaatregelen te treffen met het oog op zijn eigen veiligheid en die van anderen, met name op hellingen, hobbelige, gladde of instabiele terreinen.
- 7) Indien men de machine aan derden wil geven of lenen, moet men zich ervan verzekeren dat de gebruiker de gebruiksaanwijzingen in dit handboek doorneemt.

B) VÓÓR HET GEBRUIK

- 1) Gebruik tijdens het gebruik van de machine steeds stevige antislip-werkschoenen en een lange broek. Bedien de machine niet met blote voeten of met open sandalen. Draag geen kettingen, armbanden en kledij met loshangende delen, of met veters of dassen. Lang haar moet zorgvuldig bijeengebonden worden. Draag altijd gehoorbescherming.
- 2) Controleer grondig de hele werkzone en verwijder alles wat van de machine weg zou kunnen springen of de snijgroep en de motor zou kunnen beschadigen (keien, takken, ijzerdraad, beenderen, enz.).
- 3) Ga vóór het gebruik over op een algemene controle van de machine, en in het bijzonder:
 - het uitzicht van de snij-inrichting, en controleer of de

schroeven en de snijgroep niet versleten of beschadigd zijn. Vervang de snij-inrichting en de beschadigde of versleten schroeven en bloc om ervoor te zorgen dat het maaidek in balans blijft. Eventuele herstellingen moeten nabij een gespecialiseerd centrum uitgevoerd worden.

- De veiligheidshendel moet vrij kunnen bewegen, zonder geforceerd te worden, en bij het loslaten moet deze automatisch en snel terug in de neutrale stand komen, om het maaitoestel tot stilstand te brengen.
- 4) Vooraleer het werk aan te vangen, dient men steeds de beschermingen op de uitgang te monteren (opvangzak, zijdelingse aflaafbeveiliging of achterste aflaafbeveiliging).

C) TIJDENS HET GEBRUIK

- 1) Werk enkel bij daglicht of met een goede kunstmatige verlichting en bij goede zichtbaarheid. Verwijder personen, kinderen en dieren uit de werkzone.
- 2) Vermijd, indien mogelijk, op nat gras te werken. Vermijd te werken in de regen en bij risico op onweer. Gebruik de machine nooit bij slechte weersomstandigheden, en zeker niet bij kans op bliksem.
- 3) Stel de machine niet bloot aan regen of vochtigheid. Water dat in een gereedschap sijpelt, verhoogt het risico op elektrische schokken.
- 4) Zorg er voor dat U steeds een goed steunpunt hebt op hellende terreinen
- 5) Loop nooit, maar stap; laat U niet door de grasmaaier trekken.
- 6) Let bijzonder goed op bij het benaderen van hindernissen die de zichtbaarheid kunnen beperken.
- 7) Maai in de dwarse richting van de helling en nooit in de richting van de stijging/daling, let goed op bij de veranderingen van richting en let er goed op dat de wielen niet op hindernissen stoten (stenen, takken, wortels, enz.) die een zijdelingse verschuiving of verlies van controle over de machine zouden kunnen veroorzaken.
- 8) De machine mag nooit gebruikt worden op hellingen van meer dan 20°, onafgezien van de looprichting.
- 9) Wees zeer voorzichtig wanneer u de grasmaaier naar u toe trekt. Kijk achteruit voor en na het achteruit rijden om u ervan te verzekeren dat er geen hindernissen zijn.
- 10) Zet de snij-inrichting stil indien de grasmaaier gekanteld moet worden voor het vervoer, bij het oversteken van zones zonder gras en wanneer de grasmaaier vervoerd wordt van of naar de zone die gemaaid moet worden.
- 11) Let goed op het verkeer, wanneer de machine dicht bij de straat gebruikt wordt.
- 12) Gebruik de machine niet indien de beschermingen beschadigd zijn, of zonder de opvangzak, zonder de zijdelingse of de achterste aflaafbeveiliging.
- 13) Wees zeer voorzichtig nabij ravijnen, grachten of dijken.
- 14) Start de motor voorzichtig volgens de aanwijzingen en houd uw voeten ver van de snij-inrichting verwijderd.
- 15) Tijdens het opstarten, moeten beide handen zich op de handgreep bevinden.
- 16) Kantel de grasmaaier niet voor het opstarten. Start de machine op een vlakke ondergrond zonder hindernissen of hoog gras.
- 17) Breng uw handen en voeten nooit nabij of onder de draaiende delen. Blijf steeds op afstand van de aflaafopening.

- 18) Hef de grasmaaier niet op en vervoer hem niet wanneer de motor in werking is.
- 19) Schend of verwijder de veiligheidsinrichtingen niet.
- 20) Bij de modellen met aandrijving, moet men de koppeling van de transmissie aan de wielen uitschakelen voordat de motor te starten.
- 21) Gebruik enkel toebehoren die goedgekeurd werden door de fabrikant van de machine.
- 22) Gebruik de machine niet indien de toebehoren/werktuigen niet op de voorziene plaatsen geïnstalleerd zijn.
- 23) Koppel de snij-inrichting los, stop de motor en koppel de kabel van de bougie los (verzeker u ervan dat alle bewegende delen volledig stil staan):
- Tijdens het vervoer van de machine
 - Telkens wanneer u de grasmaaier onbeheerd achterlaat;
 - Vooraleer blokkeringen te verhelpen of het windkanaal vrij te maken;
 - Vóórdat u de machine controleert, schoonmaakt of eraan werkt;
 - Nadat er op een vreemd voorwerp gestoten is. Controleer de machine op eventuele beschadigingen en voer de nodige reparaties uit alvorens te opnieuw te gebruiken;
- 24) Schakel de snij-inrichting uit en stop de motor;
- Elke keer wanneer u de opvangzak verwijderd of opnieuw monteert;
 - Elke keer wanneer u de zijdelingse aflaatdeflector verwijderd of opnieuw monteert;
 - Vooraleer de maaioogte af te stellen indien dit niet vanuit de plaats van de bestuurder uitgevoerd kan worden.
- 25) Behoud tijdens het werk steeds de veiligheidsafstand ten opzichte van de snij-inrichting, die overeenstemt met de lengte van de steel.
- 26) LET OP: - In geval van breuken of ongevallen tijdens het werk, dient men de motor onmiddellijk stil te zetten en de machine te verwijderen om geen verdere schade te berokkenen; in geval van ongevallen met persoonlijke letsels of letsels aan derden, dient men onmiddellijk de meest geschikte eerste-hulp-procedures te volgen voor de situatie en zich tot een gezondheidsstructuur te richten voor de nodige zorgen. Verwijder zorgvuldig eventuele resten die schade of letsels aan personen of dieren kunnen veroorzaken indien ze onopgemerkt blijven.
- 27) LET OP - Het niveau van het geluid en van de trillingen dat aangegeven is in deze handleiding, zijn de maximale waarden voor het gebruik van de machine. Het gebruik van een niet gebalanceerd maai-element, een overdreven snelheid van de beweging en gebrekkig onderhoud hebben een negatieve invloed op het geluidsniveau en op de trillingen. Bijgevolg is het noodzakelijk preventieve maatregelen te treffen om mogelijke schade ten gevolge van een hoog geluidsniveau en stress van trillingen te vermijden; zorg voor het onderhoud van de machine, draag gehoorbescherming, maak pauzes tijdens het werk.

D) ONDERHOUD EN OPSLAG

- 1) LET OP! - Haal de sleutel uit het contact en lees de bijgeleverde instructies alvorens enige reinigings-, of onderhoudswerkzaamheden te verrichten. Draag geschikte kleding en werkhandschoenen voor alle handelingen die gevaarlijk kunnen zijn voor de handen.
- 2) LET OP! - Gebruik de machine nooit als er onderdelen versleten of beschadigd zijn. De defecte of beschadigde onderdelen moeten vervangen en niet gerepareerd worden. Gebruik uitsluitend originele reserveonderdelen: het gebruik van niet originele en/of niet goed gemonteerde onderdelen beïnvloedt de veiligheid van de machine, kan

ongelukken of persoonlijk letsel aanrichten en de fabrikant kan hiervoor niet aansprakelijk gesteld worden.

3) Alle onderhoudshandelingen en afstellingen die beschreven zijn in deze handleiding moeten uitgevoerd worden door uw Verkooper of in een gespecialiseerd Centrum dat beschikt over de nodige kennis en uitrustingen om de werken correct uit te voeren, met respect voor het oorspronkelijk niveau van veiligheid van de machine. Handelingen die uitgevoerd werden in niet geschikte structuren of door onbekwame personen doen elke vorm van garantie en alle verplichtingen of aansprakelijkheid van de Fabrikant vervallen.

4) Verwijder de sleutel na ieder gebruik en controleer eventuele schade aan de machine.

5) Laat bouten en schroeven vastgedraaid zitten om er zeker van te zijn dat de machine altijd op een veilige manier gebruiksklaar is. Als u regelmatig onderhoud aan de heggenchaar pleegt, zal de werking ervan veilig blijven en zal het prestatieniveau bewaard blijven.

6) Controleer regelmatig of de schroeven van de snij-inrichting correct vastgedraaid zijn.

7) Draag werkhandschoenen om de snij-inrichting te hanteren, te demonteren of opnieuw te monteren.

8) Let op de balans van de snij-inrichting, wanneer dit geslepen wordt. Alle handelingen die betrekking hebben op de snij-inrichting (demontage, slijpen, in balans brengen, hermontage en/of vervanging) vergen een specifieke vaardigheid en het gebruik van geschikt gereedschap; uit veiligheidsoverwegingen moeten deze handelingen daarom steeds uitgevoerd worden in een gespecialiseerd centrum.

9) Tijdens de afstellingen van de machine, moet men erop letten dat de vingers niet tussen de bewegende snij-inrichting en de vaste delen van de machine verklemd geraken.

10) Raak de snij-inrichting niet aan totdat de kabel van de bougie losgekoppeld is en de snij-inrichting volledig stilstaat. Tijdens het werken aan de snij-inrichting, dient men erop te letten dat de snij-inrichting kan bewegen, ook al werd de sleutel verwijderd.

11) Controleer vaak de zijdelingse aflaatbeveiliging, of de achterste aflaatbeveiliging, en de opvangzak op slijtage of beschadiging. Vervang ze indien ze beschadigd zijn.

12) Vervang de labels met instructies en waarschuwingen, indien deze beschadigd zijn.

13) Berg de machine op in een plaats die niet toegankelijk is voor kinderen.

14) Laat de motor eerst afkoelen alvorens de machine de machine in eender welke ruimte op te bergen.

15) Houd de machine, en in het bijzonder de motor vrij van resten gras, bladeren of teveel vet, om het risico op brand tot een minimum te herleiden. Leeg de opvangzak en laat geen containers met gemaaid gras in gesloten ruimtes achter.

E) BIJKOMENDE VOORSCHRIFTEN

- 1) Gebruik de machine niet in omgevingen met gevaar op ontploffing, in aanwezigheid van ontvlambare vloeistoffen, gas of stof. De elektrische gereedschappen genereren vonken die stof of dampen kunnen doen ontvlammen.
- 2) Overbelast de machine niet. Gebruik de machine die geschikt is voor het werk. Met een gepaste machine zal het werk beter en op veiligere wijze uitgevoerd worden, aan de snelheid waarvoor ze ontworpen werd.
- 3) Gebruik voor het laden van de batterij enkel de door de fabrikant aanbevolen batterijladers. Een niet geschikte batterijlader kan leiden tot elektroshock, oververhitting of lekken van de corrosieve vloeistof uit de batterij.

- 4) Gebruik enkel de specifieke batterijen die voor uw toestel voorzien zijn. Het gebruik van andere batterijen kan leiden tot letsel en risico op brand.
- 5) Een batterij in slechte condities kan lekken van de vloeistof veroorzaken. Vermijd de aanraking met de vloeistof. In geval van onvoorziene aanraking, dient men met water te spoelen. In geval van aanraking van de vloeistof met de ogen, dient men ook een geneesheer te raadplegen. De vloeistof die uit de batterij lekt, kan huidirritaties of brandwonden veroorzaken.
- 6) Verzeker u ervan dat het toestel uitgeschakeld is vooraleer er een batterij in te plaatsen. Een batterij in een elektrisch toestel plaatsen kan brand veroorzaken.
- 7) Houd de niet gebruikte batterij ver van kantoorklemmetjes, muntstukken, sleutels, spijkers of andere kleine metalen voorwerpen die een kortsluiting van de contacten zouden kunnen veroorzaken. Een kortsluiting van de contacten van de batterij kan tot brand leiden.
- 8) De accu mag nooit geopend worden.
- 9) Werp de gebruikte batterijen nooit in het vuur – **GEVAAR OP ONTPLOFFING!**
- 10) Verbind de batterijlader enkel aan stopcontacten met de netspanning die aangegeven is op het identificatieplaatje.
- 11) Gebruik enkel originele accu's.
- 12) Tijdens langdurig gebruik kan de accu hoge temperaturen bereiken. Laat hem afkoelen vooraleer hem op te laden.
- 13) Bewaar de accu en de batterijlader buiten bereik van kinderen.
- 14) Gebruik de batterijlader niet in zones waar er stoom of ontvlambare materialen aanwezig zijn.
- 15) Laad de accu's enkel op bij temperaturen tussen 10°C en 40°C.
- 16) Bewaar de accu's niet in omgevingen met temperatuur hoger van 40°C.
- 17) Veroorzaak nooit kortsluitingen tussen de contacten van de accu's en verbind ze niet aan metalen voorwerpen.
- 18) Tijdens het vervoer van de accu's, moet men er op letten dat de contacten onderling niet in contact komen, en dat er geen metalen houders gebruikt worden voor het vervoer.
- 19) Kortsluiting van de accu kan ontploffingen veroorzaken. Kortsluiting beschadigt in ieder geval de accu.
- 20) Controleer regelmatig of de kabel van de batterijlader beschadigd is. Als de kabel beschadigd is, moet men de batterijlader vervangen.
- 21) Herlaad de accu's volledig op, vooraleer deze weg te leggen voor de winterperiode.
- 22) Bewaar de batterijlader op een plaats die beschermd is tegen regen en vochtigheid. Waterinfiltratie in de batterijlader verhoogt het risico op elektroshock.
- 23) Houd de batterijlader rein. Ophopingen van vuil kunnen tot elektroshock leiden.
- 24) Gebruik de batterijlader niet in een omgeving met ontvlambare materialen of op gemakkelijk ontvlambare oppervlakten zoals papier, stof, enz. Tijdens het opladen, wordt de batterij opgewarmd en zou brand kunnen veroorzaken.
- 25) Een defecte batterijlader of een foutief gebruik van de batterij kan leiden tot het vrijkomen van damp die het ademhalingsstelsel irriteert. Verlucht de omgeving met verse lucht en laat u door een geneesheer onderzoeken in geval van twijfel.
- 26) Reinig de verluchtingsopeningen van de batterij regelmatig met een zacht, droog en rein penseel.

F) TRANSPORT EN VERPLAATSING

- 1) Telkens wanneer de machine verplaatst, geheven, vervoerd of overgeheld moet worden, is het noodzakelijk:
 - Stevige werkhandschoenen te dragen;
 - De machine vast te nemen op punten waar u een stevige grip hebt, rekening houdend met het gewicht en de spreiding van het gewicht;
 - Een beroep te doen op een toereikend aantal personen die het gewicht van de machine kunnen heffen, volgens de kenmerken van het transportmiddel of de plaats waar de machine opgenomen of opgesteld moet worden.
 - U ervan te verzekeren dat de bewegingen van de machine geen schade of letsel veroorzaken.
- 2) Bevestig de machine tijdens het vervoer goed met touwen of kettingen.

G) MILIEUBESCHERMING

- 1) De milieubescherming moet een belangrijk en prioritaair aspect vormen voor het gebruik van de machine, ten gunste van de civiele samenleving en de omgeving waarin we leven. Wees geen storend element voor uw burens.
- 2) Volg nauwgezet de plaatselijke normen voor het verwerken van de verpakking, batterijen, versleten delen of eender welk element met een sterke invloed op het milieu; dit afval mag niet met de huisafval weggeworpen worden, maar moet gescheiden worden en aan speciale verzamelaars toevertrouwd worden, die de recyclage van de materialen zullen verzorgen.
- 3) Volg nauwkeurig de lokale normen op voor de afdanking van het slijafval.
- 4) Bij het buiten bedrijf stellen van de machine, mag deze nooit in het milieu achtergelaten worden maar moet ze naar een opvangcentrum gebracht worden, volgens de geldende lokale normen.

LEER DE MACHINE KENNEN

BESCHRIJVING VAN DE MACHINE EN GEBRUIKSGBIED

Deze machine is een tuingereedschap en met name een grasmaaier met lopende bestuurder.

De machine bestaat hoofdzakelijk uit een motor, die een snij-inrichting aanschakelt die beschermd is door een carter, voorzien van wielen en een handgreep.

De bediener kan de machine besturen en de belangrijkste commando's bedienen terwijl hij steeds achter de handgreep blijft, en dus op veilige afstand van de draaiende snij-inrichting. Indien de bediener zich van de machine verwijderd, vallen de motor en de snij-inrichting na enkele seconden stil.

Voorzien gebruik

Deze machine is ontworpen en gebouwd om gras te maaien (en op te vangen) in tuinen en zones met gras, met een grootte in verhouding met de maaicapaciteit, in aanwezigheid van een lopende bediener.

De aanwezigheid van toebehoren of specifieke inrichtingen kan vermijden dat het gemaaid gras verzameld moet worden ofwel voor een "mulching" effect zorgen, waarbij het gemaaid gras op het terrein wordt achtergelaten.

Type gebruiker

Deze machine is bestemd voor gebruik door consumenten, d.w.z. door niet professionele bedieners. Deze machine is bestemd voor een amateuriel gebruik.

Onjuist gebruik

Eender welk ander gebruik, dat afwijkt van wat hierboven beschreven is, kan gevaarlijk zijn en schade berokkenen aan personen en/of zaken.

De volgende situaties behoren tot het onjuist gebruik (bijvoorbeeld, maar niet uitsluitend):

- vervoer van personen, kinderen of dieren op de machine;
- zich door de machine laten vervoeren;
- gebruik van de machine voor het aanslepen of aanduwen van een last;
- gebruik van de machine voor het verzamelen van bladeren of afval;
- gebruik van de machine voor het knippen van heggen of voor het maaien van andere vegetatie dan gras;
- gebruik van de machine door meer dan één persoon tegelijk;
- inschakeling van de draaiende inrichting op zones zonder gras.

IDENTIFICATIELABEL EN ONDERDELEN VAN DE MACHINE (zie afbeeldingen op pag. ii)

1. Geluidsniveau
2. CE-overeenstemmingskenteken
3. Bouwjaar
4. Type grasmaaier
5. Serienummer
6. Naam en adres van de fabrikant
7. Artikelcode
8. Toerental van de motor
9. Gewicht in kg
10. Spanning voeding
- 10a. Elektrische beschermingsgraad

11. Chassis
12. Motor
13. Snij-inrichting
14. Achterste aflaatbeveiliging
15. Opvangzak
16. Steel
17. Commando schakelaar
18. Luikje toegang tot accuruimte
19. Veiligheidsleutel (uitschakelinrichting)

MEEGELEVERDE ONDERDELEN EN IDENTIFICATIELABELS

21. Batterij (accu)
 - 21.1 Fabrikant
 - 21.2 Spanning en vermogen
22. Batterijlader
 - 22.1 Fabrikant
 - 22.2 Spanning en Frequentie voeding / Absorptie
 - 22.3 Spanning en laadstroom

Onmiddellijk na de aankoop van de machine, worden de identificatienummers (3 – 4 – 5) in de hiertoe bestemde ruimten op de laatste pagina van de handleiding getoeterd. Het voorbeeld van de verklaring van overeenstemming bevindt zich op de voorlaatste pagina van de handleiding.



Gooi elektrische apparatuur niet bij het gewoon huis-

houdelijk afval. Volgens de Europese Richtlijn 2012/19/EU inzake elektrisch en elektronisch afval en de toepassing ervan overeenkomstig de nationale wetgeving, moet de afgedankte elektrische apparatuur apart ingezameld worden voor recyclagedoeleinden. Indien de elektrische apparatuur afgedankt wordt op een afvalpark of in de ondergrond, kunnen de schadelijke stoffen de waterlaag bereiken en in de voedingsketen terecht komen, met nadelige gevolgen voor uw gezondheid en welzijn. Voor meer informatie over de afdrinking van dit product, contacteer de instantie die bevoegd is voor de verwerking van het huishoudelijk afval of raadpleeg uw Verkoper.

BESCHRIJVING VAN DE SYMBOLEN OP DE KNOPPEN (indien aanwezig)

30. LET OP - Bij het opstarten van de motor wordt tegelijkertijd ook de snij-inrichting ingeschakeld.
31. Stilstand
32. Werking
33. Elektrisch circuit aangeschakeld (machine aan)

VEILIGHEIDSVOORSCHRIFTEN - Uw grasmaaier moet voorzichtig gebruikt worden. Daarom zijn er op de machine pictogrammen aangebracht die u aan de belangrijkste veiligheidsvoorschriften herinneren. Hun betekenis is hieronder weergegeven. Verder wordt u aanbevolen de veiligheidsvoorschriften in het speciale hoofdstuk daarover in dit boekje zorgvuldig door te lezen.

Vervang de beschadigde of onleesbare stickers.

61. Let op: Lees de handleiding alvorens de machine te gebruiken.
62. Risico wegschietende voorwerpen. Houd de personen buiten de werkzone tijdens het gebruik.
63. Enkel voor grasmaaier met netwerktoevoer
64. Enkel voor grasmaaier met netwerktoevoer
65. Let op de scherpe snij-inrichting: Steek uw handen of voeten niet binnen in de snij-inrichting. De snij-inrichting blijft draaien ook na het uitschakelen van de motor. Verwijder de uitschakelinrichting vóór het onderhoud.
66. Stel de machine niet bloot aan regen of vochtigheid.
67. Let op de scherpe snij-inrichting: De snij-inrichting blijft draaien ook na het uitschakelen van de motor.
71. Batterijlader met veiligheidstransformator.
72. Enkel in droge omgevingen gebruiken.
73. Lees de handleiding vóór het gebruik.
74. Stel de accu niet bloot aan de zon wanneer de temperatuur hoger is dan 45°C.
75. Dompel de accu niet onder in water en stel hem niet aan vochtigheid bloot.
76. Werp de batterijen niet in het vuur. **GEVAAR OP ONTPLOFFING!**

GEBRUIKSVOORSCHRIFTEN

OPMERKING - De overeenkomst tussen de verwijzingen in de tekst en de bijbehorende afbeeldingen (op de pag. ix en daaropvolgende) is gegeven door het nummer dat voor iedere paragraaf staat.

1. DE MONTAGE VERVOLLEDIGEN

OPMERKING De machine kan mogelijk geleverd worden met sommige onderdelen reeds gemonteerd.

LET OP! De machine moet op een vlakke en solide ondergrond uitgepakt en gemonteerd worden, met voldoende bewegingsruimte voor de machine en de verpakking, en steeds met gebruik van geschikte werktuigen.

De verpakking moet volgens de plaatselijk geldende bepalingen worden afgevoerd.

1.1a Montage van de steel (Type "I" - Model 340)

Steek de rechtse (11) en linkse (12) onderste delen van de steel in de daarvoor bestemde openingen, en bevestig deze delen met de bijgeleverde schroeven (13) en rondsels (13a).

Monteer het bovenste deel van de steel (14) en blokkeer het aan de twee onderste delen (11) en (12) met behulp van de bovenste handvaten (15) (die voordien uit hun openingen gehaald werden), die in een van de twee openingen (3) of (4) gestoken worden al naargelang de gewenste uiteindelijke hoogte.

Om de bevestigingskracht te regelen, moet u elk handvat (15) losmaken en naar behoefte op zijn as los- of vastdraaien om een stabiele bevestiging te garanderen van het bovenste deel (14) aan de twee onderste delen van de steel (11) en (12), zonder een overdreven kracht te vergen om ze vast of los te draaien.

Haak de kabel (16) vast aan de kabelhouders (17) en (18) zoals aangegeven.

1.1b Montage van de steel (Type "II" - Model 340)

Steek de rechtse (11) en linkse (12) onderste delen van de steel in de daarvoor bestemde openingen, en bevestig deze delen met de bijgeleverde schroeven (13) en rondsels (13a).

Monteer het bovenste deel van de steel (14) en blokkeer het aan de twee onderste delen (11) en (12) met behulp van de bovenste knopjes (15) (die voordien uit hun openingen gehaald werden), die in een van de twee openingen (3) of (4) gestoken worden al naargelang de gewenste uiteindelijke hoogte.

Haak de kabel (16) vast aan de kabelhouders (17) en (18) zoals aangegeven.

1.1c Montage van de steel (Type "III" - Model 380)

Breng de twee voorgemonteerde onderste delen van de steel (11) en (12), in de werkpositie en zorg ervoor dat de tand die gekenmerkt is met «>» UITSLUITEND overeenstemt met een van de twee holtes van de vertanding die aangegeven zijn met «1» of «2», in functie van de gewenste hoogte, en blokkeer dan beide onderste handvaten (13). De positie moet voor beide zijden gelijk zijn.

Monteer het bovenste deel van de steel (14) en blokkeer het aan de twee onderste delen (11) en (12) met behulp van de bovenste handvaten (15) (die voordien uit hun openingen gehaald werden), die in een van de twee openingen (3) of (4) gestoken worden al naargelang de gewenste uiteindelijke hoogte.

Om de bevestigingskracht te regelen, moet u elk handvat (15) losmaken en naar behoefte op zijn as los- of vastdraaien om een stabiele bevestiging te garanderen van het bovenste deel (14) aan de twee onderste delen van de steel (11) en (12), zonder een overdreven kracht te vergen om ze vast of los te draaien.

Haak de kabel (16) vast aan de kabelhouders (17) en (18)

zoals aangegeven.

1.1d Montage van de steel (Type "IV" - Model 380)

Breng de twee voorgemonteerde onderste delen van de steel (11) en (12), in de werkpositie en zorg ervoor dat de tand die gekenmerkt is met «>» UITSLUITEND overeenstemt met een van de twee holtes van de vertanding die aangegeven zijn met «1» of «2», in functie van de gewenste hoogte, en blokkeer dan beide onderste knopjes (13).

De positie moet voor beide zijden gelijk zijn.

Monteer het bovenste deel van de steel (14) en blokkeer het aan de twee onderste delen (11) en (12) met behulp van de bovenste knopjes (15) (die voordien uit hun openingen gehaald werden), die in een van de twee openingen (3) of (4) gestoken worden al naargelang de gewenste uiteindelijke hoogte.

Haak de kabel (16) vast aan de kabelhouders (17) en (18) zoals aangegeven.

1.2 Montage van de opvangzak

Verbind de twee componenten (1) en (2) aan de zijanten van de opvangzak onderling en monteer dan de bovenkant (3) en maak alle bevestigingselementen rondom goed vast. Monteer het handvat (4) op het bovenste gedeelte van de opvangzak, door het vast te klikken in de daartoe bestemde uitsparingen.

1.3 Verwijdering en opladen van de batterij

De machine wordt met een gedeeltelijk opgeladen batterij geleverd, die zich in de zitting bevindt.

Vooraleer de machine te gebruiken, dient men de batterij te verwijderen en deze volledig op te laden, zoals aangegeven onder punt 4.4.

2. BESCHRIJVING VAN DE COMMANDO'S

OPMERKING De betekenis van de symbolen op de knoppen wordt verklaard op de volgende pagina's.

2.1 Veiligheidssleutel (uitschakelinrichting)

Het aan- en uitschakelen van het elektrisch circuit van de machine gebeurt door middel van een veiligheidssleutel (Uitschakelinrichting), die zich binnenin de accuimte bevindt.

Open het luikje (1) en steek de sleutel (2) er volledig in om het opstarten van de motor mogelijk te maken.

Om de sleutel te verwijderen, moet men op het blokkeerlipje duwen.

Door de sleutel te verwijderen, schakelt men het elektrisch circuit volledig uit om een ongecontroleerd gebruik van de machine te vermijden.

2.2 Schakelaar met tweevoudige bediening

De motor wordt bediend door een schakelaar met tweevoudige bediening, om ongewild opstarten te verhinderen. Druk, voor het opstarten, op de toets (2), trek aan een van de twee hendels (1) en wacht 2-3 seconden tot de motor opstart.

LET OP! Bij het opstarten van de motor wordt tegelijkertijd ook de snij-inrichting ingeschakeld.

De motor stopt automatisch wanneer men beide hendels (1) loslaat.

2.3 Afstelling van de maaihoogte

De maaihoogte kan door middel van de speciale hendel (1)

afgesteld worden.

U MAG DIT ENKEL DOEN ALS DE SNIJ-INRICHTING STIL STAAT.

3. HET GRAS MAAIEN

• Autonomie van de batterij

De autonomie van de batterij (en dus de oppervlakte van de gazon die bewerkt kan worden alvorens de batterij weer op te laden) hangt hoofdzakelijk af van:

- omgevingsfactoren, die leiden tot een grotere energie-behoefte:
 - maaien bij dik, hoog, vochtig gras;
- gedrag van de bediener, die moet vermijden:
 - de machine vaak aan- en uit te schakelen tijdens het werken;
 - een te lage maaihoogte ten opzichte van de condities van het gras;
 - een te hoge voortbewegingssnelheid vergeleken met de hoeveelheid gras die gemaaid moet worden;

ELECTRONIC RPM ADAPTOR

Deze machine is voorzien van een elektronisch systeem "ELECTRONIC RPM ADAPTOR" dat het toerental van de motor aanpast aan de kracht die vereist wordt tijdens het maaien van het gras.

Het systeem "ELECTRONIC RPM ADAPTOR" verhoogt de autonomie van de batterij.

Bij laag gras (minder kracht), werkt de machine met een laag toerental, en wordt de autonomie van de batterij verhoogd.

Bij hoog gras (meer kracht), werkt de machine met een hoog toerental, en wordt de autonomie van de batterij verlaagd.

Om de autonomie van de batterij te optimaliseren, raadt men aan:

- het gras te maaien wanneer de gazon droog is;
- het gras vaak te maaien om te vermijden dat het te hoog groeit;
- een hogere maaihoogte in te stellen wanneer het gras hoger staat en een tweede maaibeurt uit te voeren op een lagere hoogte;
- de machine niet te gebruiken in functie "mulching" wanneer het gras zeer hoog staat.

Indien men de machine met langere werkbeurten wenst te gebruiken dan wat mogelijk is met de standaard-batterij, kan men:

- een tweede standaard-batterij kopen om de platte batterij onmiddellijk te vervangen, zonder de continuïteit in het gedrag te brengen;
- een batterij kopen met grotere autonomie dan de standaard-batterij (zie 5.1).

OPMERKING *Met deze machine kan men het gras op verschillende wijzen maaien; vooraleer het werk aan te vangen, raadt men aan de machine af te stellen al naargelang de wijze waarop men het gras wil maaien. U MAG DIT ENKEL DOEN ALS DE MOTOR UITGESCHAKELD IS.*

3.1a Voorbereiding voor het maaien en opvangen van het gras in de opvangzak:

- Plaats de achterste aflaafbeveiliging (1) omhoog en bevestig de opvangzak (2) correct zoals aangegeven op de afbeelding.

3.1b Voorbereiding voor het maaien en uitlaaf van het gras achteraan:

- Verwijder de opvangzak en zorg ervoor dat de achterste aflaafbeveiliging (1) stabiel omlaag blijft.

3.1c Voorbereiding voor het maaien en fijnmalen van het gras ("mulching" functie – indien voorzien):

- Til de achterste steenbeschermkap (1) op, voer de deflector (5) in de uitlaatopening en duw hem goed aan totdat de onderste rand correct aan de boord van de uitlaatopening vastgehaakt wordt.

Om de deflector (5) te verwijderen, tilt u de achterste aflaafbescherming (1) op en verwijdert u de dop door deze omhoog getrokken te houden om de onderste rand van de boord van de uitlaatopening los te maken.

3.2 Opstarten

Verzeker u ervan dat de batterij opgeladen is en correct in de zitting geplaatst is, zoals aangegeven onder punt 4.4.

Open het luikje (1), en voeg vervolgens de veiligheidssleutel (2) volledig in tot u de "klik" hoort.

Om de motor aan te schakelen, drukt men op de veiligheidstoets (4) en trekt men aan een van de twee hendels (3) van de schakelaar.

3.3 Het gras maaien

Het gazon zal er beter uitzien als het steeds op dezelfde hoogte en afwisselend in de twee richtingen gemaaid wordt.

Wanneer de opvangzak te vol wordt, wordt het gras niet meer efficiënt opgevangen en verandert het geluid van de grasmaaier.

Om de opvangzak te verwijderen en te ledigen,

- de schakelhendel loslaten en wachten tot de snij-inrichting stil staat;
- de achterste aflaafbeveiliging (2) omhoog plaatsen, de handgreep vastnemen en de opvangzak verwijderen; de opvangzak rechtop houden.

- **In geval van "mulching":** vermijd steeds grote hoeveelheden gras af te snijden. Maai nooit meer dan een derde van de totale hoogte van het gras in een enkele beurt! Pas de rijsnelheid aan de toestand van het grasveld en de hoeveelheid gemaaid gras aan.

Raadgevingen voor de zorg van het gazon

Iedere soort gras heeft verschillende kenmerken en er kunnen dus verschillende werkwijzen nodig zijn om het gazon te verzorgen; lees steeds de aanwijzingen op de zaadverpakkingen met betrekking op de maaihoogte, en al naargelang de groeicondities van de zone waar men werkt.

Houd er rekening mee dat de meeste soorten gras uit een steel en een of meerdere bladeren bestaan. Als de bladeren volledig afgemaaid worden, wordt het gazon beschadigd en zal het moeilijker teruggroeien.

Over het algemeen, gelden de volgende aanwijzingen:

- een te laag maainiveau veroorzaakt scheuren en leegtes in het grasveld, en een "gevekt" aspect;
- in de zomer, moet het gras hoger gemaaid worden om te vermijden dat het terrein uitdroogt;
- maai het gras niet wanneer het nat is; dit zou de werkzaamheid van de snij-inrichting verminderen omwille van het gras dat eraan vastkleeft en zou scheuren in het grasveld veroorzaken;
- indien het gras bijzonder hoog is, is het raadzaam eerst op de maximaal toegestane hoogte te maaien en vervolgens een tweede maaibeurt te doen na twee of drie dagen.

3.4 Na het werken

Na het werk, laat men beide hendels (1) los. WACHTEN TOT DE SNIJ-INRICHTING STIL STAAT, vooraleer eender welke ingreep uit te voeren op de grasmaaier. Open het luikje (2) en verwijder de veiligheids sleutel (3), door op het blokkeerlipje te duwen.

BELANGRIJK *Indien de motor tijdens het werk stopt wegens oververhitting, moet men 5 minuten wachten vooraleer deze weer op te starten.*

4. GEWOON ONDERHOUD

Bewaar de grasmaaier op een droge plaats.

BELANGRIJK *Een regelmatig en zorgzaam onderhoud is onontbeerlijk om de veiligheid en originele performances van de machine mettertijd te behouden.*

Iedere ingreep voor afstelling of onderhoud moet uitgevoerd worden bij stilstaande motor, terwijl de machine losgekoppeld is van het elektrisch net.

- 1) Draag robuuste werkhandschoenen bij alle ingrepen voor reiniging, onderhoud of afstelling van de machine.
- 2) Verwijder, na iedere maaibeurt, de resten van gras en modder die binnen het chassis opgestapeld worden om te vermijden dat deze resten, wanneer ze opdrogen, een volgend opstarten moeilijk maken.
- 3) Verzeker u er steeds van dat de luchtgaten vrij zijn van afval.

LET OP! *Verwijder de veiligheids sleutel vooraleer de machine weg te zetten en vooraleer eender welke ingreep voor reiniging of onderhoud aan te vangen.*

4.1 Verticale opslag (Model 380)

Indien nodig, kan de machine verticaal opgeborgen worden, door ze aan een haak te hangen.

LET OP! *Verzeker u ervan dat de haak en zijn bevestigingssysteem geschikt zijn en in staat zijn het gewicht van de machine te dragen; wees voorzichtig en let goed op dat er geen kinderen of dieren op de machine kruipen, die de belasting van de haak zouden verhogen. Haak de machine zo vast dat de snij-inrichting naar een wand gericht is of degelijk bedekt is, zodat dit geen gevaar kan vormen in geval van, ook onvoorziene of ongewilde, aanraking door personen, kinderen of dieren.*

Om de machine verticaal te plaatsen, zet men de handvaten (1 - Type "III") los of draait men de knopjes los (2 - Type "IV") en draait men de steel vooruit zodat de tand die gekenmerkt is met «>» UITSLUITEND overeenstemt met de holte van de vertanding die aangegeven is met «S», blokkeer dan de handvaten (1 - Type "III") of de knopjes (2 - Type "IV").

De positie moet voor beide zijden gelijk zijn.

4.2 Onderhoud van de snij-inrichting

Iedere ingreep aan de snij-inrichting kan het best steeds door een gespecialiseerd centrum uitgevoerd worden, dat over het meest geschikte gereedschap beschikt. Voor deze machine is het gebruik van een snij-inrichting voorzien met de code die aangegeven is in de tabel op pagina ix.

Gezien de ontwikkeling van het product, kan de boven vermelde snij-inrichtingen in de loop van de tijd vervangen worden door een andere, met soortgelijke eigenschappen voor wat betreft verwisselbaarheid en functionele veiligheid.

Monteer de snij-inrichting (2) weer met de code naar de grond gericht, in de volgorde die aangegeven is op de afbeelding.

Klem de centrale schroef (1) met een dynamometersleutel, afgesteld op 30 Nm (voor model 340) of op 16-20 Nm (voor model 380).

4.3 Reiniging van de machine

Gebruik geen waterstralen en vermijd de motor en de elektrische onderdelen nat te maken.

Gebruik geen agressieve vloeistoffen voor de reiniging van het chassis.

4.4 OPLADEN EN BEHEER VAN DE BATTERIJ

OPMERKINGEN

1. De batterij moet bewaard worden in een omgeving met temperatuur tussen +7°C en +40°C. Bij opslag van de machine in omgevingen waar deze limieten mogelijk kunnen overschreden worden, raadt men aan de batterij te verwijderen en op een geschikte plaats op te bergen.
2. Tijdens het gebruik, is de batterij tegen volledige ontlading beschermd door een beschermingssysteem dat de machine uitschakelt en de werking ervan blokkeert.
3. De batterij is voorzien van een bescherming die de herlading ervan verhindert indien de omgevingstemperatuur niet tussen 0 en +45°C is.
4. De batterij kan op eender welk moment, ook gedeeltelijk, opgeladen worden, zonder risico op beschadiging.

4.4a Controle van de staat van de lading van de batterij

Om de staat van de lading van de batterij (4) te controleren, drukt men op de toets (4a) die vier LEDs (4b) aanschakelt, met de volgende betekenissen:

LED	Lading van de batterij
4 GROEN	100%
3 GROEN	70%
2 GROEN	45%
1 GROEN	10% - Opladen
Geen	De batterij heeft een lading van minder dan 10% en moet onmiddellijk opgeladen worden. Indien er na 30 minuten opladen niet minstens een LED aangaat, betekent dit dat de batterij defect is en vervangen moet worden.

4.4b Verwijdering en opladen van de batterij

Na iedere werksessie, is het raadzaam de batterij te verwijderen.

Om de batterij op te laden:

- open het luikje (1) en verwijder de veiligheids sleutel (2);
- druk op het onderste lipje (3) en verwijder de batterij (4);

- plaats de batterij (4) in de zitting van de batterijlader (5), en duw deze stevig aan;
- verbind de batterijlader (5) aan een stopcontact, met een spanning die overeenstemt met wat aangegeven is op het plaatje.

Het opladen duurt ongeveer 1,5 - 3,5 uur, al naargelang het vermogen van de batterij en de resterende lading.

De batterijlader (5) is van het diagnostische type, voorzien van een LED die informatie verschaft over de staat van de batterij en de lading, volgens de hiernavolgende tabel:

LED (5a)	Betekenis
GROEN (Knipperlicht)	Batterij wordt opgeladen
GROEN	Batterij volledig opgeladen
ROOD	Batterij oververhit: verwijder de batterij en laat ze gedurende minstens 30 minuten afkoelen.
Uit	Batterij afwezig of niet correct geplaatst.
ROOD (Knipperlicht)	Storing tijdens het opladen en mogelijk defecte batterij; verwijder in dit geval de batterij en plaats ze opnieuw binnen de 2 uren: indien het LED aangeeft dat ze opgeladen wordt, betekent dit dat de batterij in goede staat is en de lading gewoon kan voortgezet worden. Anders: <ul style="list-style-type: none"> – de batterijlader losmaken en na enkele minuten weer aan het net verbinden; – de batterij uit de batterijlader halen en ze na enkele minuten weer plaatsen. Indien het LED (5b) na deze pogingen niet aangeeft dat de batterij opgeladen wordt en blijft knipperen, betekent dit dat de batterij defect is en vervangen moet worden.

4.4c Hermontage van de accu op de machine

Na volledig opladen:

- druk op het onderste lipje (3) en verwijder de batterij (4) (zorg ervoor dat ze niet te lang in de batterijlader blijft nadat ze volledig werd opgeladen);
- ontkoppel de batterijlader (5) van het elektrisch netwerk
- open het luikje (1) van de machine, plaats de batterij (4) in haar zitting in de machine en duw ze stevig aan om ze op haar positie te blokkeren en het elektrisch contact te verzekeren.
- hersluit het luikje (1) volledig.

5. TOEBEHOREN

⚠ LET OP! Voor uw eigen veiligheid is het strikt verboden enig ander toebehoren te monteren dan diegene in de volgende lijst aangegeven zijn en nadrukkelijk voor uw model en type machine ontworpen zijn.

5.1 Alternatieve batterijen

Er zijn batterijen met verschillende vermogens beschikbaar, voor de specifieke werkvereisten. De lijst van de voor deze machine gehomologeerde batterijen bevindt zich in de tabel op pag. «ix».

6. STORINGEN

Wat te doen bij ...	
Oorsprong van het probleem	Oplossing
1. Wanneer de schakelaar ingedrukt wordt, start de motor niet op-	
Veiligheidssleutel ontbreekt of niet correct geplaatst	Voeg de sleutel in tot u de "klik" hoort (zie 3.2)
Geen batterij of batterij niet correct geplaatst	Open het luikje en verzeker u ervan dat de batterij juist geplaatst is (zie 4.4)
Batterij plat	Controleer de status van de lading en herlaad de batterij (zie 4.4)
Tussenkost van de thermische bescherming	Laat de machine afkoelen
Niet onmiddellijk starten motor	Houd de schakelaar gedurende 1-3 seconden ingedrukt (zie 2.2)
2. De motor stopt tijdens het werk	
Batterij niet correct geplaatst	Open het luikje en verzeker u ervan dat de batterij juist geplaatst is (zie 4.4)
Batterij plat	Controleer de status van de lading en herlaad de batterij (zie 4.4)
Tussenkost van de bescherming	Wacht minstens 5 minuten en herstart dan de machine
	Verwijder de veiligheidssleutel. Verzeker u er steeds van dat de luchtgaten vrij zijn van afval.
Verklemmingen die de rotatie van de snij-inrichting verhinderen	Verwijder de veiligheidssleutel, draag werkhandschoenen en verwijder gras of afval van het onderste deel van de machine en/of uit het windkanaal
3. De motor is in beweging maar de snij-inrichting draait niet	
Bevestiging van de snij-inrichting losgekomen	Stop onmiddellijk de motor en contacteer een Dienstcentrum (zie 4.2)
4. Men hoort overdreven geluiden en/of trillingen tijdens het werk	
Bevestiging van de snij-inrichting losgekomen of snij-inrichting beschadigd	Stop onmiddellijk de motor en contacteer een Dienstcentrum (zie 4.2)
5. Kleine autonomie van de batterij	

Zware gebruiksconditie met grotere stroomabsorptie	Optimiseer het gebruik (zie 4.4)
Batterij niet voldoende voor de werkbehoeften	Gebruik een tweede batterij of een sterkere batterij (zie 5.2)
6. De batterijlader laadt de batterij niet op (rood led aan of knipperend)	
Batterij niet correct geplaatst in de batterijlader	Controleer of de batterij correct geplaatst is (zie 4.4)
Niet geschikte omgevingscondities	Laad de batterij op bij een geschikte temperatuur (zie 4.4)
Vuile contacten	Reinig de contacten
7. De batterijlader laadt de batterij niet op (geen led aan)	
Geen spanning aan de batterijlader	Controleer of de stekker in het stopcontact steekt en of er spanning aanwezig is in het stopcontact
Defecte batterijlader	Vervangen met een origineel wisselstuk

Bij iedere andere situatie, die niet in deze lijst voorzien is, dient men de Wederverkoper of een Dienstcentrum te contacteren.


SIKKERHETSBESTEMMELSER
Må følges nøye.
A) OPPLÆRING

- 1) **ADVARSEL!** Les bruksanvisningen nøye før maskinen tas i bruk. Bli kjent med kontrollene og en riktig bruk av maskinen. Lær å slå av motoren raskt. Manglende overhold av advarslene eller instruksjonene kan forårsake elektrisk støt, brann og/eller alvorlige skader. Ta vare på alle merknadene og instruksjonene for fremtidig bruk.
- 2) La aldri barn eller andre som ikke kjenner til disse bestemmelsene bruke maskinen. Kommunale bestemmelser kan angi en tillatt minstealder for bruk.
- 3) Dette apparatet kan brukes av barn over 8 år eller personer med nedsatte fysiske, sensoriske eller psykiske evner, eller personer som mangler erfaring og kunnskap, dersom de får tilsyn eller opplæring i en sikker bruk av apparatet og risikoene knyttet til bruken. Barn må ikke leke med apparatet. Rengjøring og vedlikehold må ikke utføres av barn uten tilsyn.
- 4) Bruk aldri gressklipperen når personer, spesielt barn, eller dyr er i nærheten.
- 5) Maskinen må aldri brukes hvis brukeren er trøtt eller ikke føler seg vel, eller har inntatt medisiner, narkotika, alkohol eller andre stoffer som nedsetter refleksene eller oppmerksomheten.
- 6) Husk at føreren eller brukeren er ansvarlig for ulykker som påføres tredjepersoner eller deres eiendom. Det er brukeren som er ansvarlig for å vurdere potensielle farer på underlaget hvor arbeidet skal utføres, og som må ta alle forholdsregler for å garantere egen og andres sikkerhet. Dette gjelder spesielt i skråninger, og på ujevne, glatte eller ustabile underlag.
- 7) Dersom maskinen skal overdras eller lånes ut til andre, må brukeren ha lest og forstått bruksanvisningen.

B) KLARGJØRING

- 1) Bruk alltid kraftige arbeidssko med antiglisåle og lange benklær ved bruk av maskinen. Bruk aldri maskinen barfotet eller med sandaler. Unngå å bruke smykker, armbånd, vide klær eller klær med stropper, eller slips. Sett opp langt hår. Bruk alltid hørselvern.
- 2) Undersøk grundig hele arbeidsområdet, og fjern alt som kan slynges ut av maskinen eller skade klippeinnretningen og motoren (steiner, greiner, ståltråder, bein, osv.).
- 3) Foreta en generell kontroll av maskinen før bruk, og kontroller spesielt følgende:
 - Klippeinnretningens ytre form, og skruene og klippeinnretningen må ikke være slitte eller ødelagte. Bytt ut ødelagt eller slitt klippeinnretning og skruer gruppevis for å opprettholde likevekten. Eventuelle reparasjoner skal foretas ved spesialverksteder.
 - Sikkerhetsspaken må kunne beveges fritt og utvungen, og idet den slippes må den hurtig og automatisk vende tilbake til nøytral posisjon, slik at klippeinnretningen stopper.
- 4) Monter vernene ved utkastet (opsamlere, vern for sideutkast eller vern for utkast bak) før arbeidet starter.

C) UNDER BRUK

- 1) Arbeid bare i dagslys eller i godt kunstig lys, og med gode siktforhold. Hold personer, spesielt barn, og dyr unna arbeidsområdet.
- 2) Hvis mulig, unngå å klippe vått gress. Unngå å arbeide når det regner og ved fare for tordenvær. Ikke bruk maskinen i dårlig vær, spesielt hvis det er mulighet for lyn.
- 3) Ikke utsett maskinen for regn eller våte omgivelser. Vannet som trenger inn i et elektrisk apparat øker risikoen for elektrisk støt.
- 4) Sorg alltid for godt fotfeste når du klipper i skråninger.
- 5) Aldri løp, men gå rolig og unngå å bli trukket av gressklipperen.
- 6) Vær spesielt oppmerksom når du nærmer deg hindringer som kan begrense sikten.
- 7) Klipp på tvers i skråninger, og aldri rett oppover eller nedover. Vær veldig forsiktig når du svinger, og pass på at hjulene ikke støter på hindringer (steiner, greiner, rotter, osv.) som kan føre til at maskinen glir sidelengs, eller at du mister kontrollen over maskinen.
- 8) Maskinen må ikke brukes i skråninger brattere enn 20°, uansett kjøretretning.
- 9) Vær uhyre oppmerksom når du drar gressklipperen mot deg. Se bak deg før og mens du beveger deg bakover for å passe på at det ikke finnes hindringer.
- 10) Stopp klippeinnretningen hvis gressklipperen må stilles på skrå for transporten, for å krysse områder med annet enn gressdekke, og når gressklipperen transporteres til og fra området som skal klippes.
- 11) Vær oppmerksom på trafikken når maskinen brukes i nærheten av vei.
- 12) Maskinen må aldri brukes hvis vernene er ødelagte, eller uten opsamlere, vernet for sideutkast eller vernet for utkast bak.
- 13) Vær meget forsiktig i nærheten av grøfter, skrenter eller volder.
- 14) Start motoren forsiktig i og henhold til instruksjonene, og pass på at du holder føttene på god avstand fra klippeinnretningen.
- 15) Hold begge hendene på håndtaket under oppstart.
- 16) Gressklipperen skal ikke stilles på skrå når den skal startes. Start den på et jevnt underlag uten hindringer eller høyt gress.
- 17) Ikke hold hendene eller føttene i nærheten av eller under roterende deler. Hold alltid god avstand fra utkasteråpningen.
- 18) Gressklipperen skal ikke løftes eller transporteres mens motoren er i gang.
- 19) Sikkerhetssystemene må ikke tukles med eller deaktiveres.
- 20) Koble fra transmisjonen til hjulene før du starter motoren på modeller med trekraft.
- 21) Bruk kun utstyr godkjent av maskinprodusenten.
- 22) Ikke bruk maskinen hvis ikke tilbehør/redskaper er montert i de angitte punktene.
- 23) Koble til klippeinnretningen, slå av motoren og ta ut tenningsnøkkelen (pass på at alle deler i bevegelse har stoppet helt):
 - under transport av maskinen,
 - hver gang gressklipperen blir stående uten tilsyn,
 - før du fjerner årsaken til tilstopping eller rensker opp i utkasteren,
 - før kontroll, rengjøring eller arbeid på maskinen,

- etter å ha kjørt på et fremmedlegeme. Kontroller eventuelle skader, og reparer maskinen (om nødvendig) før den tas i bruk igjen.
- 24) Koble ut klippeinnretningen og slå av motoren:
 - hver gang oppsamleren skal tas av eller gjenmonteres;
 - hver gang deflektoren for sideutkast skal tas av eller gjenmonteres,
 - før klippehøyden justeres hvis det ikke kan utføres fra betjeningsplattan.
- 25) Hold alltid sikkerhetsavstand (dvs. styrets lengde) fra klippeinnretningen under arbeidet.
- 26) ADVARSEL – Ved skader eller ulykker under arbeidet skal motoren slås av øyeblikkelig og maskinen fjernes fra stedet for å unngå flere skader. Ved ulykker med personskader eller skader på tredjepersoner må du umiddelbart praktisere førstehjelp og henvende deg til legevakten for nødvendig behandling. Fjern nøye eventuelle rester som ellers kan forårsake skader på gjenstander, personer eller dyr.
- 27) ADVARSEL – Støy- og vibrasjonsnivået oppgitt i bruksanvisningen er maskinens maks verdier. Bruk av en dårlig innstilt klippeinnretning, for høy hastighet og manglende vedlikehold, påvirker støy- og vibrasjonsutslippene betydelig. Ta derfor nødvendige tiltak for å redusere mulige skader fra høyt støynivå og vibrasjonsbelastninger: Vedlikehold maskinen, bruk hørselsvern og ta pauser under arbeidet.

D) VEDLIKEHOLD OG OPPBEVARING

- 1) ADVARSEL! – Ta ut tenningsnøkkelen og les instruksjonene før rengjøring eller vedlikehold. Bruk egnede klær og arbeidshansker i alle situasjoner hvor hendene utsettes for risiko.
- 2) ADVARSEL! – Maskinen må aldri brukes med slitte eller ødelagte deler. Ødelagte eller slitte deler skal byttes ut og aldri repareres. Bruk kun originale reservedeler. Bruk av uoriginale og/eller feil monterte reservedeler setter maskinens sikkerhet i fare, kan forårsake ulykker eller personskader, og hever produsenten for enhver forpliktelse og ethvert ansvar.
- 3) Vedlikeholds- og justeringsoppgaver som ikke er beskrevet i bruksanvisningen, må foretas hos forhandleren eller ved spesialverksted som har den kompetansen og det utstyret som kreves for arbeidet. På denne måten opprettholdes maskinens opprinnelige sikkerhetsnivå. Inngrep utført ved uegnede verksteder eller av ukvalifiserte personer, fører til bortfall av garantien og hever produsenten for enhver forpliktelse og ethvert ansvar.
- 4) Etter hver bruk må tenningsnøkkelen tas ut og maskinen kontrolleres for eventuelle skader.
- 5) Hold mutrer og skruer godt strammet, slik at maskinen alltid er driftssikker. Et regelmessig vedlikehold er viktig for sikkerheten og for å opprettholde ytelsesnivået.
- 6) Kontroller jevnlig at klippeinnretningens skruer er godt strammet.
- 7) Bruk arbeidshansker ved demontering og gjenmontering av klippeinnretningen.
- 8) Sørg for at klippeinnretningen balanseres når den slipes. Alle oppgaver med klippeinnretningen (demontering, sliping, balansering, gjenmontering og/eller bytte) er krevende arbeid som forutsetter spesialkompetanse, foruten bruk av særskilt utstyr. Av sikkerhetsmessige årsaker skal derfor disse alltid utføres ved et spesialverksted.
- 9) Under justeringer av maskinen må du passe på og unngå å klemme fingrene mellom klippeinnretningen i bevegelse og den maskinens faste deler.

- 10) Ikke ta på klippeinnretningen før tenningsnøkkelen er tatt ut og klippeinnretningen har stoppet helt. Under inngrep på klippeinnretningen må du passe på at den ikke beveger seg, selv om tenningsnøkkelen er tatt ut.
- 11) Kontroller ofte vernet for sideutkast eller vernet for utkast bak og oppsamleren for slitasje eller forringelse. Bytt dem ut hvis de er ødelagte.
- 12) Ødelagte klistremerker må byttes ut.
- 13) Oppbevar maskinen på et sted utlignelig for barn.
- 14) Kjøøl med motoren for maskinen settes bort til oppbevaring.
- 15) Hold gressklipperen, spesielt motoren, fri for gressrester, løv eller overflødig fett for å redusere risikoen for brann. Tøm alltid oppsamleren. Beholdere med klippeavfallet må ikke oppbevares innendørs.

E) TILLEGGSMERKNADER

- 1) Ikke bruk maskinen i eksplosjonsfarlige omgivelser, i nærheten av brennbare væsker, gass eller støv. Elektriske apparater utvikler gnister som kan antenne støv eller damp.
- 2) Maskinen må ikke overbelastes. Bruk maskinen som er egnet til arbeidet. Maskinen utfører arbeidet bedre og sikrere ved den hastigheten maskinen er prosjektert for.
- 3) Bruk kun batteriladere anbefalt av produsenten for å lade batteriene. En uegnet batterilader kan føre til elektrisk støt, overoppheting og lekkasje av batterivæske.
- 4) Bruk kun de spesielle batteriene som er beregnet på utstyret ditt. Bruk av andre batterier kan medføre personskader og brannfare.
- 5) Et batteri i dårlig stand kan forårsake lekkasje. Unngå kontakt med væsken. I tilfelle kontakt ved et uhell, skyll med vann. Kontakt også lege i tilfelle væsken kommer i kontakt med øynene. Væsken som lekker fra batteriet kan forårsake hudirritasjon eller forbrenning.
- 6) Forviss deg om at apparatet er avslått før innkobling av batteriet. Montering av et batteri i et elektrisk apparat som er slått på kan medføre brann.
- 7) Hold det ubenyttede batteriet på avstand fra binders, mynter, nøkler, stifter, skruer og andre små metallgjenstander som kan forårsake kortslutning av kontaktene. Kortslutning mellom batterikontaktene kan medføre antennelse eller brann.
- 8) Akkumulatoren må aldri åpnes.
- 9) Brenn aldri brukte batterier - EKSPLOSJONSFARE!
- 10) Batteriladere skal kun kobles til strømtak med nettspenning som angitt på typeskiltet.
- 11) Bruk kun originale akkumulatører.
- 12) Ved lang tids bruk kan akkumulatoren bli varm. La den bli avkjølt før den lades.
- 13) Oppbevar akkumulatoren og batteriladere utlignelig for barn.
- 14) Ikke bruk batteriladere på steder hvor det finnes brennbare stoffer eller damp.
- 15) Lad kun opp akkumulatorene ved temperaturer mellom 10 og 40 °C.
- 16) Oppbevar aldri akkumulatorene i omgivelser med høyere temperatur enn 40 °C.
- 17) Ikke forårsake kortslutning mellom akkumulatorens kontakter, og ikke koble dem til metallgjenstander.
- 18) Under transport av akkumulatorene, pass på at kontaktene ikke blir koblet til hverandre, og ikke bruk beholdere av metall til transport.
- 19) Kortslutning av akkumulatoren kan medføre eksplosjon. Kortslutning vil under enhver omstendighet skade akkumulatoren.
- 20) Kontroller med jevne mellomrom om batteriladerens

ledning er skadet. Hvis ledningen er skadet, er det nødvendig å skifte ut batteriladeren.

21) Lad opp akkumulatorene fullstendig før de settes bort for vinterhalvåret.

22) Oppbevar batteriet på et sted som er beskyttet mot regn og fuktighet. Vanninfiltrasjon i batteriladeren vil øke faren for elektrisk støt.

23) Hold batteriladeren ren. Oppsamling av smuss kan føre til elektrisk støt.

24) Bruk ikke batteriladeren i omgivelser med lettantennelige væsker, eller på lettantennelige overflater som papir, stoff osv. Under oppladingen blir batteriladeren varm og kan derfor medføre brann.

25) En defekt batterilader, eller feil bruk av batteriet, kan medføre lekkasje av damp som kan irritere luftveiene. Luft rommet med frisk luft og kontakt lege ved forstyrrelser.

26) Rens batteriets lufteventiler regelmessig med en myk, tørr og ren klut.

F) TRANSPORT OG FLYTTING

1) Gjør følgende hver gang maskinen skal flyttes, løftes, transporteres eller stilles på skrå:

– Bruk kraftige arbeidshansker.

– Grip fast i maskinen i punkter som gir et sikkert grep. Vær oppmerksom på vekten og vektfordelingen.

– Vurder hvor mange personer som må delta i arbeidet ut fra maskinens vekt, og egenskapene til transportmidlet eller stedet hvor maskinen skal plasseres eller hentes.

– Kontroller at bruk av maskinen ikke medfører skader på gjenstander og personer.

2) Fest maskinen skikkelig med tau eller kjetting under transporten.

G) MILJØVERN

1) Miljøvern må være førsteprioritet ved bruk av maskinen, til fordel for samholdet og miljøet der vi bor. Unngå å forstyrre nabolaget.

2) Følg nøye de kommunale bestemmelsene for kasting av emballasje, foringede deler eller deler som er sterkt forurensende. Dette avfallet må ikke kastes med husholdningsavfallet, men kildesorteres og kastes i konteinerne for resirkulering.

3) Følg nøye de kommunale bestemmelsene for kasting av klippeavfallet.

4) Når maskinen ikke skal brukes lenger, må den ikke kastes i naturen, men leveres inn til et innsamlingscenter i henhold til gjeldende kommunale bestemmelser.

BLI KJENT MED MASKINEN

BESKRIVELSE AV MASKINEN OG BRUKSOMRÅDET

Denne maskinen er et hageutstyr og nærmere bestemt en håndført gressklipper.

Maskinen består hovedsakelig av en motor som driver en klippeinnretning under et deksel. Maskinen er utstyrt med hjul og et styre.

Brukeren kan føre maskinen og bruke hovedkontrollene mens han/hun hele tiden står bak styret og dermed på en sikker avstand fra klippeinnretningen. Når brukeren forlater maskinen, stanser motoren og klippeinnretningen innen et par sekunder.

Tiltenkt bruk

Denne maskinen er designet og bygd for å klippe (og samle opp) gress i hager og parker med en størrelse som er tilpasset klippekapasiteten. Maskinen er selvgående.

Hvis maskinen er utstyrt med mulching-tilbehør eller spesifikke anordninger, kan det klypte gresset finsnittes og anbringes på gressplenen, slik at oppsamling ikke er nødvendig.

Bruker

Maskinen er beregnet for ikke profesjonelle brukere. Maskinen er ment til hobbybruk.

Feil bruk

Enhver annen bruk enn oppgitt ovenfor kan være farlig og forårsake skader på personer og/eller gjenstander.

Feil bruk omfatter, men er ikke begrenset til, følgende:

- transportere andre personer, barn eller dyr på maskinen,
- bli fraktet av maskinen,
- bruk av maskinen til å slepe eller skyve last,
- bruk av maskinen til oppsamling av løv eller avfall,
- bruk av maskinen til klipping av hekker eller vegetasjon som ikke er gress,
- bruk av maskinen sammen med flere personer;
- bruk av klippeinnretningen på gressfrie strekninger.

IDENTIFIKASJONSETIKETT OG MASKINDELER (se figurene på s. ii)

1. Lydeffektnivå
2. CE-merke
3. Produksjonsår
4. Type gressklipper
5. Serienummer
6. Produsentens navn og adresse
7. Artikkelnr.
8. Motorens omdreining
9. Vekt i kg
10. Matespenning
- 10a. Elektrisk beskyttelsesgrad

11. Chassis
12. Motor
13. Klippeinnretning
14. Vern for utkast bak
15. Gressoppsamler
16. Håndtak
17. Kontrollbryter
18. Luke som gir tilgang til batterirommet
19. Sikkerhetsnøkkel (deaktiveringsinnretning)

MEDFØLGENDE DELER OG IDENTIFIKASJONSETIKETTER

21. Batteri (akkumulator)
- 21.1 Produsent
- 21.2 Spenning og kapasitet
22. Batterilader
- 22.1 Produsent
- 22.2 Matespenning og -frekvens/forbruk
- 22.3 Ladespenning og -strøm

Retten etter innkjøp av maskinen må identifikasjonsnummere (3 - 4 - 5) noteres ned på siste side i bruksanvisningen. Eksempel på samsvarserklæringen finnes på neste side

side i bruksanvisningen.



Ikke kast elektriske apparater i husholdningsavfall. I henhold til direktiv 2012/19/EU om elektrisk og elektronisk avfall, og gjeldende nasjonale lover, skal brukte elektriske apparater leveres inn til mottak for et øko-kompatibelt gjenbruk. Hvis de elektriske apparatene kastes på søppelfyllingen eller graves ned i jorden, kan de giftige stoffene nå grunnvannet og komme inn i næringskjeden og være til skade både for helsen og velferden. Kontakt renholdsverket eller din forhandler for ytterligere opplysninger om avhending av produktet.

BESKRIVELSE AV SYMBOLENE PÅ KONTROLLENE (hvor disse finnes)

30. ADVARSEL - Start av motoren medfører samtidig innkobling av klippeinnretningen.
31. Stans
32. Fremover
33. Elektrisk krets aktivert (maskinen er på)

SIKKERHETSBESTEMMELSER - Gressklip-peren må brukes med varsomhet. På maskinen finnes noen plater som viser symboler for de viktigste forholdsreglene ved bruk. Symbolene er forklart nedenfor. Vi anbefaler dessuten å nøye lese sikkerhetsbestemmelsene som er angitt i et eget kapittel i bruksanvisningen. Bytt ut ødelagte eller uleselige etiketter.

61. Advarsel: Les bruksanvisningen før maskinen tas i bruk.
62. Fare for utslanging. Hold personer utenfor arbeidsområdet ved bruk.
63. Kun for elektriske gressklippere med tilførsel fra elnettet.
64. Kun for elektriske gressklippere med tilførsel fra elnettet.
65. Vær oppmerksom på den skarpe klippeinnretningen: Før aldri hender eller føtter inn i klippeinnretningen. Klippeinnretningen fortsetter å rotere også etter at motoren er slått av. Ta av deaktiveringsinnetningen før vedlikehold utføres.
66. Ikke utsett maskinen for regn eller våte omgivelser.
67. Vær oppmerksom på den skarpe klippeinnretningen: Klippeinnretningen fortsetter å rotere også etter at motoren er slått av.
71. Batterilader utstyrt med sikkerhetstransformator.
72. Skal kun brukes på et tørt sted.
73. Les bruksanvisningen før maskinen tas i bruk.
74. Ikke utsett akkumulatoren for sollys når temperaturen er høyere enn 45 °C.
75. Ikke legg akkumulatoren i vann, og ikke utsett den for fuktighet.
76. Brenn aldri batteriene. FARE FOR EKSPLOSJON!

BRUKSREGLER

MERK - Samsvar mellom referansene som finnes i teksten og de ulike figurene (fra side ix og utover) er vist av nummeret foran hvert avsnitt.

1. FULLFØRING AV MONTERINGEN

MERK Maskinen kan leveres med noen monterte deler.

⚠ ADVARSEL! *Utpakking og fullføring av monteringen må foretas på en jevn og solid overflate, med god nok plass til å flytte maskinen og emballasjen. Bruk alltid egnet utstyr.*

Emballasjen må kastes i samsvar med gjeldende kommunale bestemmelser.

1.1a Montering av styret (type "I" - modell 340)

Før styrets høyre (11) og venstre (12) nedre del inn i hullene, og fest dem med skruene (13) og skivene (13a) som følger med.

Monter og fest styrets øvre del (14) i de to nedre delene (11) og (12). Bruk de øvre håndtakene (15) (på forhånd trukket ut av hullene) som er satt inn i ett av de to hullene (3) eller (4), avhengig av ønsket sluthøyde.

Før å regulere festekraften må hvert håndtak (15) utløses, og strammes eller løses (uten å bruke for mye kraft) rundt sin egen akse for å garantere at den øvre delen (14) er skikkelig festet til styrets to nedre deler (11) og (12).

Hekt ledningen (16) i kabelklemmene (17) og (18) som angitt.

1.1b Montering av styret (type "II" - modell 340)

Før styrets høyre (11) og venstre (12) nedre del inn i hullene, og fest dem med skruene (13) og skivene (13a) som følger med.

Monter og fest styrets øvre del (14) til de to nedre delene (11) og (12) med de øvre knottene (15) (på forhånd trukket ut av hullene), som er satt inn i ett av de to hullene (3) eller (4), avhengig av ønsket sluthøyde.

Hekt ledningen (16) i kabelklemmene (17) og (18) som angitt.

1.1c Montering av styret (type "III" - modell 380)

Sett styrets to nedre deler (11) og (12), som allerede er montert, i arbeidsstilling, og pass på at tannen merket med «>» KUN passer inn i ett av rommene mellom tennene som er merket med «1» eller «2». Blokker deretter de to nedre håndtakene (13) avhengig av ønsket høyde.

Posisjonen skal være den samme på begge sider.

Monter og fest styrets øvre del (14) i de to nedre delene (11) og (12). Bruk de øvre håndtakene (15) (på forhånd trukket ut av hullene) som er satt inn i ett av de to hullene (3) eller (4), avhengig av ønsket sluthøyde.

Før å regulere festekraften må hvert håndtak (15) utløses, og strammes eller løses (uten å bruke for mye kraft) rundt sin egen akse for å garantere at den øvre delen (14) er skikkelig festet til styrets to nedre deler (11) og (12). Hekt ledningen (16) i kabelklemmene (17) og (18) som angitt.

1.1d Montering av styret (type "IV" - modell 380)

Sett styrets to nedre deler (11) og (12), som allerede er montert, i arbeidsstilling, og pass på at tannen merket med «>» KUN passer inn i ett av rommene mellom tennene som er merket med «1» eller «2». Blokker deretter de to nedre knottene (13) avhengig av ønsket høyde.

Posisjonen skal være den samme på begge sider.

Monter og fest styrets øvre del (14) til de to nedre delene (11) og (12) med de øvre knottene (15) (på forhånd trukket ut av hullene), som er satt inn i ett av de to hullene (3) eller (4), avhengig av ønsket sluthøyde.

Hekt ledningen (16) i kabelklemmene (17) og (18) som angitt.

1.2 Montering av oppsamleren

Sett sammen oppsamlerens to komponenter på siden (1)

og (2), og monter deretter den øvre delen (3) ved å klikke på plass alle de ytre hektemekanismene. Trykk håndtaket (4) på plass i festene på den øvre delen av oppsamleren.

1.3 Fjerning og opplading av batteriet

Maskinen leveres med batteriet delvis oppladet, og satt inn på plass.

Før du bruker maskinen, skal batteriet fjernes og lades helt opp, som indikert i punkt 4.4.

2. BESKRIVELSE AV KONTROLLENE

MERK *Betydningen av symbolene gjengitt på kontrollene, er forklart på foregående sider.*

2.1 Sikkerhetsnøkkel (deaktiveringsinnretning)

Maskinens elektriske krets aktiveres og deaktiveres med sikkerhetsnøgkelen (deaktiveringsinnretning), som finnes på insiden av batterirommet.

Åpne luken (1) og sett nøkkelen (2) helt inn for å gjøre det mulig å starte motoren.

For å fjerne nøkkelen, er det nødvendig å trykke inn fliken. Når nøkkelen fjernes, deaktiveres den elektriske kretsen fullstendig for å forhindre at maskinen brukes ukontrollert.

2.2 2-funksjonsbryter

Motoren styres av en 2-funksjonsbryter for å unngå at den starter ved et uhell.

For å starte, trykk på knappen (2), trekk i en av de to spakene (1) og vent 2-3 sekunder før motoren starter.

⚠ ADVARSEL! *Start av motoren medfører samtidig innkobling av klippeinnretningen.*

Motoren stanser automatisk når begge spakene (1) slippes.

2.3 Justering av klippehøyden

Klippehøyden justeres med spaken (1).

UTFØR OPPGAVEN MENS KLIPPEINNRETNINGEN STÅR I RO.

3. KLIPPING AV GRESS

• Batteriets autonomi

Batteriets autonomi (og dermed gressoverflaten som kan klippes for opplading) avhenger hovedsakelig av:

- Miljøfaktorer som fører til økt energiforbruk:
 - klipping av tett, høyt og fuktig gress
- Fremferd av operatoren, som bør unngås:
 - å slå maskinen ofte på og av under arbeid
 - en klippehøyde som er for lav i forhold til gressets tilstand
 - en fremdriftshastighet som er for høy i forhold til gressmengden som skal klippes

ELECTRONIC RPM ADAPTOR

Denne maskinen er utstyrt med et elektronisk system "ELECTRONIC RPM ADAPTOR" som regulerer motorens omdreininger ut fra belastningen som kreves under gressklippingen.

Systemet "ELECTRONIC RPM ADAPTOR" optimerer batteriets autonomi.

Hvis gresset er lavt (mindre belastning), arbeider maskinen med lave omdreininger (mindre støy), og batteriets autonomi forlenges.

Hvis gresset er høyt (større belastning), arbeider maskinen med høye omdreininger (mer støy), og batteriets autonomi forkortes.

Gjør følgende for å optimere batteriets autonomi:

- Klipp gresset når plenen er tørr.
- Klipp gresset ofte slik at det ikke blir for høyt.
- Still inn en større klippehøyde når gresset er veldig høyt, og klipp en andre gang med en lavere klippehøyde.
- Ikke bruk maskinen til "mulching" når gresset er veldig høyt.

Gjør følgende hvis du ønsker å bruke maskinen til lenger arbeidsøker enn hva som er mulig for et standardbatteri:

- Kjøp et andre standardbatteri slik at du umiddelbart kan bytte ut det utladete batteriet uten å måtte avbryte arbeidet.
- Kjøp et batteri som har en større autonomi enn et standardbatteri (se 5.1).

MERK *Denne maskinen kan klippe gresset på ulike måter. Før arbeidet starter må maskinen klargjøres i henhold til klippingen som skal utføres. UTFØR OPPGAVEN MED AVSLÅTT MOTOR.*

3.1a Klargjøring for klipping og oppsamling av gresset i oppsamleren:

- Løft opp vernet for utkast bak (1) og hekt oppsamleren (2) korrekt på som vist på figuren.

3.1b Klargjøring for klipping og utkast bak:

- Ta ut oppsamleren, og pass på at vernet for utkast bak (1) forblir senket.

3.1c Klargjøring for klipping og oppmaling av gresset (mulching-funksjon - hvis finnes):

– Løft opp vernet for utkast bak (1), før deflektoren (5) inn i utkasteråpningen og skyv den helt inn, helt til nedre kant hektes fast på utkasteråpningens kant.

Løft opp vernet for utkast bak (1) for å fjerne deflektoren (5), og trekk den ut ved å holde den løftet opp, slik at den nedre kanten hektes løs fra utkasteråpningens kant.

3.2 Start

Forsikre deg om at batteriet er oppladet og korrekt innsatt, som indikert i punkt 4.4.

Åpne luken (1), og før sikkerhetsnøgkelen (2) helt inn til du hører et klikk.

For å starte motoren, trykk på sikkerhetsknappen (4) og trekk i en av de to spakene (3) til bryteren.

3.3 Klipping av gress

Plenen vil se finere ut hvis den alltid klippes i samme høyde og vekselvis i de to retningene.

Når oppsamleren er overfylt, er ikke oppsamlingen av gresset effektiv, og gressklipperen lager en unormal lyd.

For å ta ut og tømme oppsamleren:

- Slipp opp bryterspaken og vent til klippeinnretningen stopper.
- Løft opp vernet for utkast bak, ta tak i håndtaket og ta oppsamleren loddrett ut.

• **Unngå å fjerne store gressmengder i mulching-funksjon.** Klipp aldri mer enn en tredjedel av gressets totale høyde på en gang! Tilpass fremdriftshastigheten til plensens tilstand og mengden klippet gress.

Råd for stell av plenen

Hver gresstype har forskjellige egenskaper, og kan derfor kreve forskjellige måter for stell av plenen. Les alltid anvisningene på frøpakken for riktig klippehøyde i forhold til vekstbetingelsene på stedet.

Det er nødvendig å huske på at de fleste gresstyper består av én stilk og ett eller flere blader. Hvis bladene klippes helt, blir plenen skadet og vil ha problemer med å vokse igjen.

Generelt kan følgende retningslinjer gjelde:

- for lav klipping fører til oppriving og tynning av gressteppet, og gir et "flekvis" utseende,
- om sommeren må klippehøyden være høyere for å unngå uttørring av bakken,
- ikke klipp gresset når det er vått. Det kan redusere klippeinnetningens effekt, fordi gresset fester seg og fører til oppriving av gressteppet,
- dersom gresset er veldig høyt, bør det først klippes ved maks tillatt høyde og deretter igjen to eller tre dager senere.

3.4 Ved arbeidets slutt

Når arbeidet er avsluttet, slipp opp begge spakene (1). VENT TIL KLIPPEINNETNINGEN STOPPER før inngrep på gressklipperen.

Åpne luken (2) og fjern sikkerhetsnøkkelen (3), ved å trykke inn fliken.

VIKTIG Hvis motoren stopper under arbeidet på grunn av overoppheting, er det nødvendig å vente i ca. 5 minutter før den kan startes på nytt.

4. ORDINÆRT VEDLIKEHOLD

Oppbevar gressklipperen på et tørt sted.

VIKTIG Et jevnt og nøye vedlikehold er grunnleggende for å opprettholde maskinens sikkerhetsnivå og ytelse.

Alle justerings- og vedlikeholdsoppgaver skal utføres med avslått motor og maskinen koblet fra strømmen.

- 1) Bruk kraftige arbeidshansker ved rengjøring, vedlikehold eller innstilling av maskinen.
- 2) Fjern gressrester og søle som har samlet seg inni chassiset etter hver bruk for å unngå at dette tørker og gjør det vanskelig å starte opp igjen neste gang.
- 3) Pass alltid på at luftinntakene er frie for rester.

⚠ ADVARSEL! Ta ut sikkerhetsnøkkelen før du setter bort maskinen, og før rengjøring eller vedlikehold.

4.1 Lagring i loddrett posisjon (modell 380)

Ved behov kan maskinen henges opp på en krok og lagres i loddrett posisjon.

⚠ ADVARSEL! Forsikre deg om at kroken og feste-mekanismen er egnet, og at de tåler maskinens vekt. Vær oppmerksom og overvåk maskinen for å unngå at barn eller dyr klatrer på den, og dermed øker belastningen på kroken.

Heng opp maskinen slik at klippeinnetningen er vendt mot en vegg eller er tilstrekkelig tildekket, for å unngå uheldige eller tilfældige farer ved kontakt med personer, barn eller dyr.

For å sette vekk maskinen i loddrett posisjon må håndta-

kene (1 - type "III") eller knottene (2 - type "IV") løsnes, og styret må vris fremover slik at tannen merket med «>» KUN passer sammen med rommet mellom tennene merket med «S». Fest deretter håndtakene (1 - type "III") eller knottene (2 - type "IV").

Posisjonen skal være den samme på begge sider.

4.2 Vedlikehold av klippeinnetningen

Ethvert inngrep på klippeinnetningen bør utføres ved et spesialverksted som har egnet verktøy til disposisjon.

I denne maskinen brukes en klippeinnetning med artikkelnummeret oppgitt i tabellen på s. ix.

På grunn av produktutvikling kan ovennevnte klippeinnetning med tiden bli erstattet av en annen med tilsvarende egenskaper for kompatibilitet og sikker funksjon.

Sett klippeinnetningen (2) på igjen med artikkelnummeret vendt nedover mot bakken, og hold deg til rekkefølgen angitt på figuren.

Stram den midtre skruen (1) med en momentnøkkel innstilt på 30 Nm (modell 340) eller 16-20 Nm (modell 380).

4.3 Rengjøring av maskinen

Ikke bruk vannsprut, og unngå å væte motoren og elektriske deler.

Ikke bruk sterke væsker til rengjøringen av chassiset.

4.4 OPPLADING OG HÅNDTERING AV BATTERIET

MERKNADER

1. Batteriet må oppbevares ved en temperatur på mellom +7°C og +40 °C. Hvis maskinen parkeres i et miljø hvor disse grensene kan overstiges, bør batteriet tas ut og oppbevares på et egnet sted.
2. Under bruk er batteriet beskyttet mot total utlading ved hjelp av en beskyttelsesinnetning som slukker maskinen og hindrer dens funksjon.
3. Batteriet er utstyrt med en beskyttelse som forhindrer opplading hvis romtemperaturen ikke er på mellom 0 og +45 °C.
4. Batteriet kan lades når som helst, også delvis, uten fare for at det skades.

4.4a Kontroll av batteriets ladestatus

For å kontrollere batteriets (4) ladestatus, trykk på knappen (4a) som aktiverer fire LED-lys (4b) som har følgende betydning:

LED-lys	Batteriets lading
4 GRØNNE	100%
3 GRØNNE	70%
2 GRØNNE	45%
1 GRØNT	10 % - Må lades
Ingen	Batteriet har en lading på under 10 % og må lades umiddelbart. Hvis ikke minst et LED-lys tennes etter 30 minutters lading, betyr det at batteriet er ødelagt og må byttes ut.

4.4b Fjerning og opplading av batteriet

Etter hver arbeidsøkt er det en fordel å sørge for lading av batteriet.

For å lade batteriet:

- Åpne luken (1) og ta ut sikkerhetsnøkkelen (2).
- trykk på den nederste fliken (3) og ta ut batteriet (4).
- Sett batteriet (4) inn på plass i batteriladeren (5), ved å trykke det helt inn.
- Koble batteriladeren (5) til et strømuttak, med en spenning som tilsvarer den som er indikert på skiltet.

Oppladingen tar mellom 1,5 og 3,5 timer, avhengig av batteriets kapasitet og restlading.

Batteriladeren (5) er diagnostisk med et LED-lys som informerer om batteristatus og ladestatus i henhold til følgende tabell:

LED-lys (5a)	Betydning
GRØNT (Blinkende)	Batteriet lades
GRØNT	Batteriet er fulladet
RØDT	Batteriet er overopphetet. Ta ut batteriet og la det kjøles ned i minst 30 minutter
Avslått	Finnes ikke batteri, eller batteriet er ikke riktig innsett
RØDT (Blinker)	Feil under ladingen og mulig defekt batteri. Ta ut batteriet og sett det inn igjen innen to timer. Hvis LED-lyset viser ladestatus, betyr det at batteriet ikke er defekt og ladingen kan fortsette som normalt. Hvis ikke: <ul style="list-style-type: none"> – Koble fra batteriladeren og koble den til igjen etter noen minutter. – Ta batteriet ut av batteriladeren og sett det inn igjen etter noen minutter. Hvis LED-lyset (5b) etter disse forsøkene ikke viser ladestatusen og fortsetter å blinke, betyr det at batteriet er ødelagt og må byttes ut.

4.4c Gjenmontering av batteriet på maskinen

Når ladingen er fullført:

- Trykk på den nederste fliken (3) og ta ut batteriet (4) (unngå å la det stå på lading lenge etter at det er ferdig oppladet).
- Koble batteriladeren (5) fra el-nettet.
- Åpne luken (1) på maskinen, sett inn batteriet (4) og skyv det helt inn for å feste det på plass og sikre elektrisk kontakt.
- Lukk luken (1) helt igjen.

5. TILBEHØR

⚠ ADVARSEL! For din sikkerhet er det strengt forbudt å montere et hvilket som helst annet ekstrautstyr enn det som er oppgitt på listen nedenfor, spesielt utviklet for maskinmodellen og maskintypen.

5.1 Andre batterier

Det finnes batterier med ulik kapasitet for å tilpasse spesielle driftsbehov. Listen over batterier godkjente for denne maskinen finnes i tabellen på s. «ix».

6. FEILSØKING

Hva gjør jeg hvis ...	
Årsaken til problemet	Korrigerende tiltak
1. Motoren starter ikke når jeg trykker på bryteren	
Sikkerhetsnøkkelen mangler eller er ikke satt riktig inn	Sett inn nøkkelen helt til du hører et klikk (se 3.2)
Batteriet mangler eller er ikke satt riktig inn	Åpne luken og kontroller at batteriet er satt skikkelig på plass (se 4.4)
Batteriet er utladet	Kontroller ladingen og lad opp batteriet (se 4.4)
Varmevernet er utløst	La maskinen kjøles ned
Motoren starter ikke med en gang	Hold bryteren trykket i 1-3 sekunder (se 2.2)
2. Motoren stopper under arbeid	
Batteriet er ikke satt riktig inn	Åpne luken og kontroller at batteriet er satt skikkelig på plass (se 4.4)
Batteriet er utladet	Kontroller ladingen og lad opp batteriet (se 4.4)
Vernet er utløst	Vent i minst 5 minutter og start maskinen igjen Ta ut sikkerhetsnøkkelen. Pass alltid på at luftinntakene er frie for rester.
Tilstoppinger hindrer klippeinnretningens rotasjon	Ta ut sikkerhetsnøkkelen. Bruk arbeidshansker og fjern gress eller rester som sitter fast under maskinen og/eller i utløpskanalen
3. Motoren er startet, men klippeinnretningen dreier ikke	
Klippeinnretningen har løsnet	Stopp motoren umiddelbart og kontakt et servicesenter (se 4.2)
4. For mye støy og/eller vibrasjoner under arbeid	
Klippeinnretningen har løsnet eller er skadet	Stopp motoren umiddelbart og kontakt et servicesenter (se 4.2)
5. Batteriets autonomi er utilstrekkelig	
Tunge driftsforhold med økt energiforbruk	Optimer bruken (se 4.4)
Batteriet er utilstrekkelig ut fra driftsbehovene	Bruk et andre eller et større batteri (se 5.2)
6. Batteriladeren lader ikke batteriet (den røde LED-en er tent eller blinker)	
Batteriet er ikke satt riktig inn i batteriladeren	Kontroller at det er satt skikkelig på plass (se 4.4)

Uegnede miljøforhold	Utfør oppladingen i et miljø med egnet temperatur (se 4.4)
Kontaktene er skitne	Rengjør kontaktene
7. Batteriladeren lader ikke batteriet (ingen LED er tent)	
Mangel på spenning til batteriladeren	Kontroller at støpslet er satt inn og at det er spenning til stikkontakten
Batteriladeren er defekt	Bytt ut med original reservedel

Kontakt forhandleren eller et servicesenter for alle andre situasjoner som ikke finnes på listen.



ZASADY BEZPIECZEŃSTWA które należy bezwzględnie przestrzegać

A) INSTRUKTAŻ

1) **OSTRZEŻENIE!** Prosimy uważnie przeczytać niniejsze instrukcje przed użytkowaniem maszyny. Zapoznać się dokładnie z systemem sterowania i właściwym sposobem użytkowania maszyny. Opanować sposób natychmiastowego zatrzymania silnika. Nieprzestrzeganie ostrzeżeń i instrukcji może spowodować porażenie prądem elektrycznym, pożary i/lub ciężkie zranienia. Zachować wszelkie ostrzeżenia i instrukcje do przyszłej konsultacji.

2) W żadnym wypadku nie należy pozwalać na użytkowanie urządzenia dzieciom, ani osobom nieobeznanym wystarczająco z instrukcją obsługi. Miejscebowe przepisy prawne mogą określić najniższą granicę wieku dla użytkowników.

3) Niniejsze urządzenie nie jest przeznaczone do użytkowania przez dzieci w wieku poniżej 8 lat i przez osoby o ograniczonych zdolnościach fizycznych, sensorycznych lub umysłowych lub bez doświadczenia i / lub znajomości przedmiotu, o ile nie będą nadzorowane przez osoby odpowiedzialne za ich bezpieczeństwo lub nie otrzymają instrukcji do obsługi urządzenia. Nie zezwalać dzieciom na zabawę urządzeniem. Czyszczenie i konserwacja będące obowiązkiem użytkownika nie mogą być wykonywane przez dzieci bez nadzoru.

4) Nigdy nie używać kosiarki, kiedy osoby postronne, zwłaszcza dzieci lub zwierzęta znajdują się w pobliżu.

5) Nigdy nie używać maszyny jeżeli użytkownik jest zmęczony lub źle się czuje lub kiedy zażył lekarstwa, narkotyki, spożył alkohol czy inne substancje mogące zaburzyć jego refleksy czy uwagę.

6) Należy pamiętać, że operator lub użytkownik jest odpowiedzialny za wypadki i nieoczekiwane wydarzenia, które mogą zaistnieć wobec innych osób lub ich własności. Ocena ryzyka związanego z cechami terenu przeznaczonego do pracy, a także wybór środków ostrożności gwarantujących bezpieczeństwo działania zarówno sobie, jak i osobom postronnym wchodzi w zakres obowiązków osób używających urządzenie i zwłaszcza jeśli chodzi o pracę na zboczach, terenach nieregularnych, śliskich lub niestabilnych.

7) W przypadku odstąpienia lub wypożyczenia maszyny osobom trzecim, upewnić się, aby użytkownik zapoznał się z instrukcjami użytkowania, zawartymi w niniejszej instrukcji obsługi.

B) PRZYGOTOWANIE DO PRACY

1) Podczas użycia maszyny należy zawsze nosić solidne buty z podeszwą antypoślizgową i długie spodnie. Nie uruchamiać urządzenia bez obuwia lub w sandałach. Unikać noszenia łańcuszków, bransoletek i odzieży z powiewnymi luźnymi częściami lub zaopatrzonej w długie sznurowadła lub krawaty. Odpowiednio związać długie włosy. Zawsze stosować ochraniacze słuchu.

2) Dokładnie sprawdzić cały obszar pracy i usunąć wszystko to, co mogłyby być wyrzucone przez maszynę lub uszkodzono nóż tnący i silnik (kamienie, gałęzie, druty żelazne, kości, itp.).

3) Przed rozpoczęciem użytkowania, przeprowadzić ogólną

inspekcję maszyny, zwracając szczególną uwagę na następujące elementy:

- skontrolować wygląd noża tnącego oraz sprawdzić, czy śruby i nóż tnący nie są zużyte, czy uszkodzone. Należy dokonać wymiany całego noża tnącego i śrub w przypadku ich uszkodzenia lub zużycia, w celu zapewnienia ich prawidłowego wyważenia. Ewentualne naprawy muszą być wykonywane w specjalistycznym serwisie.

- Ruch dźwigni bezpieczeństwa powinien być swobodny i niewymuszony, a w chwili zwolnienia dźwigni musi ona automatycznie i szybko powrócić do neutralnej pozycji powodując zatrzymanie agregatu tnącego.

4) Przed rozpoczęciem pracy, należy zawsze zamontować osłony na kanale wyrzutu trawy (pojemnik na trawę, osłona bocznej wyrzutu trawy lub osłona tylnego wyrzutu trawy).

C) PODCZAS UŻYTKOWANIA

1) Pracować tylko przy świetle dziennym lub dobrym oświetleniu sztucznym oraz przy dobrej widoczności. Oddalić się miejsca pracy osoby postronne, dzieci i zwierzęta.

2) Jeżeli to możliwe, unikać pracy na mokrej trawie. Unikać pracy w czasie deszczu czy burzy. Nie używać maszyny w obecności złych warunków pogodowych, zwłaszcza z prawdopodobieństwem wyładowań atmosferycznych.

3) Nie wystawiać maszyny na działanie deszczu lub wilgoci. Woda przenikająca do wnętrza urządzenia zwiększa ryzyko porażenia prądem elektrycznym.

4) Na pochyłych terenach należy mieć zawsze solidny punkt podparcia.

5) Nigdy nie biegać, lecz chodzić; unikać sytuacji, aby być ciągniętym przez kosiarkę.

6) Zachować szczególną ostrożność podczas zbliżania się do przeszkód, które mogłyby ograniczyć widoczność.

7) Kosić w poprzek zbocza i nigdy w górę i w dół, zwracając dużą uwagę w momencie zmiany kierunku, aby koła zwrócone w górę, nie napotkały na przeszkodę (kamienie, gałęzie, korzenie itd.), które mogłyby spowodować poślizg boczny lub utratę kontroli nad maszyną.

8) Maszyna nie może być używana na zboczach o kącie nachylenia przekraczającym 20°, niezależnie od kierunku ruchu.

9) Zachować szczególną ostrożność przy przyciąganiu kosiarki w kierunku do siebie. Patrzeć do tyłu przed i podczas jazdy wstecz, aby upewnić się, że nie występują żadne przeszkody.

10) Zatrzymać nóż tnący, jeśli kosiarka musi być przechylona do transportu, przy przejeżdżaniu po terenach nieoprosiętych trawą i gdy kosiarka jest przewożona do lub z obszaru koszenia.

11) Podczas użycia maszyny w pobliżu drogi, należy zwracać uwagę na ruch.

12) Nigdy nie używać maszyny z uszkodzonymi osłonami lub bez pojemnika na trawę, osłony bocznej wyrzutu trawy lub osłony tylnego wyrzutu trawy.

13) Zachować szczególną ostrożność w pobliżu stromych zboczy, rowów czy wałów ochronnych.

14) Uruchamiać silnik z ostrożnością, według instrukcji i trzymając stopy z dala od noża tnącego.

15) Podczas uruchamiania kosiarki obie ręce muszą znajdować się na uchwyście.

16) Nie przechylać kosiarki do rozruchu. Wykonywać rozruch na powierzchni płaskiej, wolnej od przeszkód czy wy-

sokiej trawy.

17) Nie zbliżać rąk ani nóg do części obrotowych lub nie wsuwać ich pod nie. Trzymać się zawsze z dala od otworu wyrzutu trawy.

18) Nie podnosić lub przewozić kosiarki z włączonym silnikiem.

19) Nie wyciągać systemów zabezpieczających, ani nie dokonywać na nich żadnych przeróbek.

20) W modelach z napędem, odłączyć sprzęgło napędu na koła, przed uruchomieniem silnika.

21) Używać wyłącznie akcesoriów zatwierdzonych przez producenta maszyny.

22) Nie używać maszyny, gdy akcesoria/narzędzia nie są zainstalowane w odpowiednich miejscach.

23) Odłączyć nóż tnący, zatrzymać silnik i wyjąć klucz (upewniając się, że wszystkie ruchome części całkowicie się zatrzymały):

– Podczas transportu maszyny;

– Za każdym razem, kiedy kosiarka jest pozostawiona bez nadzoru;

– Przed usunięciem przyczyny zablokowania lub oczyszczeniem kanału wyrzutu;

– Przed kontrolą, czyszczeniem lub dokonywaniem prac konserwacyjnych przy maszynie;

– Po uderzeniu o jakiś twardy przedmiot. Należy sprawdzić ewentualne uszkodzenia maszyny i dokonać, w razie potrzeby napraw przed powtórnym uruchomieniem maszyny i przystąpieniem do jej użytkowania.

24) Odłączyć nóż tnący i zatrzymać silnik:

– Za każdym razem, gdy zdejmie się lub zakłada pojemnik na trawę;

– Za każdym razem, gdy zdejmie się lub zakłada deflektor bocznego wyrzutu trawy;

– Przed przystąpieniem do regulacji wysokości koszenia, jeżeli czynność ta nie może być wykonana z miejsca roboczego operatora.

25) Podczas pracy, zachować zawsze bezpieczną odległość od wirującego agregatu tnącego, biorąc pod uwagę długość uchwyty.

26) **OSTRZEŻENIE** - W przypadku uszkodzeń lub wypadków przy pracy, natychmiast wyłączyć silnik i oddalić maszynę tak, aby nie powodować dalszych szkód; w przypadku wypadków z obrażeniami ciała obsługującego lub osób postronnych, natychmiast aktywować procedurę pierwszej pomocy, najbardziej właściwą do zaistniałej sytuacji i zwrócić się do Placówki zdrowia dla niezbędnej kuracji. Dokładnie usunąć wszelkie pozostałości, które mogłyby spowodować szkody lub obrażenia wobec osób lub zwierząt, gdyby pozostały niezauważone.

27) **OSTRZEŻENIE** - Poziom hałas i drgań podany w niniejszych instrukcjach przedstawia maksymalne wartości tych parametrów dopuszczalne dla użytkowania maszyny. Stosowanie źle wyważonego narzędzia tnącego, zbyt wysoka prędkość ruchu, nieprawidłowe wykonywanie konserwacji lub jej brak wpływają w istotny sposób na zwiększenie emisji hałasu i poziomu drgań. W związku z powyższym jest konieczne powzięcie środków zapobiegawczych mających na celu usunięcie ewentualnych skutków zbyt wysokiego hałasu i nadmiernych drgań; dokonać konserwacji maszyny, stosować ochroniacze słuchu oraz dokonywać przerw podczas pracy.

D) KONSERWACJA I PRZECHOWYWANIE

1) **OSTRZEŻENIE!** – Wyjąć klucz i przeczytać odpowiednią instrukcję, przed rozpoczęciem jakichkolwiek prac związanych z czyszczeniem lub konserwacją. Założyć odpowiedni ubiór i rękawice robocze odpowiednie we wszyst-

kich sytuacjach zagrożenia dla rąk.

2) **OSTRZEŻENIE!** - Nigdy nie używać maszyny, gdy jej części składowe są zużyte lub uszkodzone. Zużyte lub uszkodzone części muszą być wymienione, nie mogą być nigdy naprawiane. Należy stosować wyłącznie oryginalne części zamienne: użycie nieoryginalnych części zamiennych i/lub nieprawidłowo zamontowanych wystawia na ryzyko bezpieczeństwo maszyny, może spowodować wypadki lub obrażenia osobiste i zwalnia producenta od wszelkich zobowiązań lub odpowiedzialności.

3) Wszystkie prace konserwacyjne i regulacyjne nieopisane w niniejszej instrukcji muszą być wykonane przez Państwa sprzedawcę lub w specjalistycznym serwisie, który dysponuje wiedzą i sprzętem niezbędnym dla właściwego wykonania prac, utrzymując odpowiedni stopień bezpieczeństwa maszyny. Czynności wykonane przez nieodpowiednie serwisy lub osoby niekompetentne powodują utratę wszystkich udzielonych gwarancji oraz zwalnają producenta z jakiegokolwiek zobowiązania i odpowiedzialności.

4) Po każdym użyciu, wyjąć klucz i sprawdzić ewentualne uszkodzenia maszyny.

5) Kontrolować dokręcenie śrub i nakrętek, aby mieć pewność, że maszyna znajduje się zawsze w stanie bezpiecznym do eksploatacji. Regularna kontrola stanu technicznego jest podstawowym warunkiem dla utrzymania bezpieczeństwa oraz zachowania wydajności maszyny.

6) Regularnie sprawdzać, czy śruby noża tnącego są prawidłowo dokręcone.

7) Podczas demontażu i montażu noża tnącego należy stosować rękawice robocze.

8) Po naostrzeniu noża tnącego, zadbać o poprawne jego wyważenie. Wszystkie czynności dotyczące noża tnącego (demontaż, ostrzenie, wyważenie, ponowne zamontowanie i/lub wymiana) są pracami odpowiedzialnymi, które wymagają odpowiedniej znajomości oprócz użycia odpowiedniego sprzętu; ze względu na bezpieczeństwo, zalecane jest wykonywanie ich zawsze w specjalistycznym serwisie.

9) Podczas czynności regulacyjnych maszyny, zwracać uwagę, aby zapobiec uwięzieniu palców pomiędzy nożem tnącym w ruchu i częściami stałymi maszyny.

10) Nie dotykać noża tnącego przed wyjęciem kluczyka i przed jego całkowitym zatrzymaniem się. Podczas prac przy nożu tnącym, uważać, ponieważ nóż tnący może się poruszać nawet po wyjęciu kluczyka.

11) Kontrolować często osłonę bocznego wyrzutu trawy lub osłonę tylnego wyrzutu trawy oraz pojemnik na trawę w celu sprawdzenia ich zużycia lub uszkodzenia. Wymienić je, jeśli są uszkodzone.

12) W razie uszkodzenia wymienić naklejki zawierające wskazówki i ostrzeżenia.

13) Przechowywać maszynę w miejscu niedostępnym dla dzieci.

14) Przed wprowadzeniem maszyny do jakiegokolwiek pomieszczenia zaczekać na ochłodzenie silnika.

15) W celu ograniczenia ryzyka pożaru, przechowywać kosiarkę, a w szczególności silnik bez pozostałości trawy, liści lub nadmiaru smaru. Należy opróżnić pojemnik na trawę i nie pozostawiać pojemników zawierających skoszoną trawę wewnątrz pomieszczenia.

E) DODATKOWE OSTRZEŻENIA

1) Nie używać maszyny w atmosferze wybuchowej, w obecności łatwopalnych cieczy, gazów lub pyłów. Narzędzia elektryczne wytwarzają iskry, które mogą spowodować zapalenie pyłu lub oparów.

- 2) Nie przeciążać maszyny. Używać maszyny odpowiedniej do wykonywanej pracy. Odpowiednia maszyna wykonana pracą w sposób lepszy i bezpieczniejszy, z prędkością, do której została zaprojektowana.
- 3) Do ładowania akumulatora należy używać wyłącznie ładowarek akumulatora zalecanych przez producenta. Zastosowanie niewłaściwej ładowarki akumulatora może spowodować porażenie prądem, przegrzanie lub wyciek żrącego płynu z akumulatora.
- 4) Używać wyłącznie ściśle określonych akumulatorów, przewidzianych dla użytkowanego narzędzia. Stosowanie innych akumulatorów może być przyczyną obrażeń oraz może wywołać zagrożenie pożarowe.
- 5) Akumulator w złym stanie może spowodować wyciek płynu. Unikać kontaktu z płynem. W razie przypadkowego kontaktu, przepłukać wodą. W przypadku kontaktu płynu z oczami, skonsultować się również z lekarzem. Płyn wyciekający z akumulatora może spowodować podrażnienia skóry lub poparzenia.
- 6) Przed włożeniem akumulatora do urządzenia, upewnić się, że urządzenie zostało wyłączone. Montaż akumulatora do włączanego urządzenia elektrycznego może być przyczyną pożarów.
- 7) Nieużywany akumulator należy przechowywać z dala od spinaczy biurowych, monet, kluczy, gwoździ, śrub lub innych małych przedmiotów metalowych, które mogłyby spowodować zwarcie styków. Zwarcie styków akumulatora może wywołać spalanie lub pożar.
- 8) Akumulator nigdy nie może być otwierany.
- 9) Nigdy nie wrzucać do ognia zużytych akumulatorów – NIEBEZPIECZEŃSTWO WYBUCHU!
- 10) Podłączać ładowarkę akumulatora wyłącznie do gniazdek o napięciu sieciowym wskazanym na tabliczce identyfikacyjnej.
- 11) Używać tylko oryginalnego akumulatora.
- 12) Podczas długiego użytkowania, istnieje możliwość przegrzania akumulatora. Należy go ochłodzić przed ładowaniem.
- 13) Nie przechowywać akumulatora i ładowarki akumulatora w miejscach dostępnych dla dzieci.
- 14) Nie używać ładowarki akumulatora w miejscach występowania oparów lub substancji łatwopalnych.
- 15) Ładować akumulatory wyłącznie w temperaturze pomiędzy 10°C i 40°C.
- 16) Nigdy nie przechowywać akumulatorów w pomieszczeniach o temperaturze wyższej niż 40°C.
- 17) Nigdy nie doprowadzać do zwarcia styków akumulatora i nie podłączać go do metalowych przedmiotów.
- 18) Podczas transportu akumulatorów, zabezpieczyć styki przed kontaktem i nie stosować metalowych pojemników do przewozu.
- 19) Zwarcie akumulatora grozi wybuchem. W każdym przypadku zwarcie powoduje uszkodzenie akumulatora.
- 20) Regularnie sprawdzać, czy przewód ładowarki akumulatora nie uległ uszkodzeniu. Jeśli przewód jest uszkodzony, należy wymienić ładowarkę akumulatora.
- 21) Naładować w pełni akumulatory przed ich składowaniem w sezonie zimowym.
- 22) Przechowywać ładowarkę akumulatora chroniąc ją przed deszczem i wilgocią. Woda przenikająca do ładowarki akumulatora zwiększa ryzyko porażenia prądem elektrycznym.
- 23) Należy utrzymywać ładowarkę akumulatora w czystości. Osadzający się brud może wywołać porażenie prądem elektrycznym.
- 24) Nie używać ładowarki akumulatora w otoczeniu substancji łatwopalnych lub na powierzchniach łatwopalnych,

takich jak papier, tkanina itp. Podczas ponownego ładowania, ładowarka akumulatora ulega nagrzewaniu, co mogłoby wywołać pożar.

25) Uszkodzona ładowarka akumulatora lub nieprawidłowe użytkowanie akumulatora może spowodować ulatnianie się oparów, podrażniających drogi oddechowe. Wywietrzyć pomieszczenie i skonsultować się z lekarzem w razie wątpliwości.

26) Okresowo czyścić szczeliny wentylacyjne akumulatora, za pomocą miękkiego, suchego i czystego pędzla.

F) TRANSPORT I PRZEMIESZCZANIE

1) Za każdym razem, gdy należy przesuwać, podnosić, przewozić lub przechylać maszynę, należy:

- Złożyć grube robocze rękawice;
- Ująć maszynę w miejscach pozwalających na bezpieczny uchwyt mając na uwadze ciężar i jego rozmieszczenie;
- Zaangażować liczbę osób adekwatną do ciężaru maszyny oraz rodzaju środka transportu i miejsca, gdzie maszyna musi zostać ustawiona lub skąd ma być pobrana,
- Upewnić się, że praca maszyny nie jest powodem szkód czy obrażeń.

2) Podczas transportu, odpowiednio zabezpieczyć maszynę za pomocą lin lub łańcuchów.

G) OCHRONA ŚRODOWISKA

1) Ochrona środowiska jest ważnym i priorytetowym czynnikiem podczas życia maszyny, dla dobra społeczeństwa i środowiska w którym żyjemy. Unikać sytuacji, w której staje się ona elementem zakłócającym spokój otoczenia.

2) Przestrzegać skrupulatnie lokalnych przepisów dotyczących usuwania opakowań, zniszczonych części, czy jakichkolwiek innych elementów zanieczyszczających środowisko; odpady te nie mogą być wyrzucane do śmieci, ale muszą być oddzielone i składowane w odpowiednich punktach selektywnego gromadzenia odpadów, które przeprowadzą utylizację tych materiałów.

3) Przestrzegać skrupulatnie lokalnych przepisów dotyczących usuwania materiału pozostałego po koszeniu.

4) Po ostatecznym zaniechaniu używania maszyny, nie porzucać jej w środowisku, lecz zwrócić się do punktu selektywnego gromadzenia odpadów, zgodnie z obowiązującymi lokalnymi przepisami.

ZAPOZNANIE SIĘ Z MASZYNĄ

OPIS MASZINY I ZAKRES ZASTOSOWANIA

Maszyna jest urządzeniem ogrodniczym o nazwie kosiarka akumulatorowa prowadzona przez operatora pieszego.

Zasadniczą częścią maszyny jest silnik, który napędza nóż tnący poruszający się pod obudową, wyposażoną w koła i uchwyt.

Maszyna została skonstruowana w taki sposób, aby operator był w stanie ją prowadzić oraz uruchamiać podstawowe systemy sterowania, znajdując się z tyłu uchwytu, w bezpiecznej odległości od wirującego noża tnącego. W przypadku oddalenia się operatora od maszyny, po upływie kilku sekund następuje zatrzymanie silnika oraz wirującego noża tnącego.

Użytkowanie zgodne z przeznaczeniem

Maszyna została zaprojektowana i skonstruowana do koszenia trawy (oraz jej zbierania) w ogrodach i na innych terenach trawiastych o powierzchni dostosowanej do wydajności koszenia. Maszyna kierowana jest przez operatora idącego za kosiarką.

Stosowanie akcesoriów lub odpowiednich urządzeń pozwala uniknąć czynności zbierania skoszonej trawy lub umożliwić jej rozdrobnienie, przez wykorzystanie funkcji „mulczowania” i pozostawienie rozdrobnionej trawy na trawniku.

Typologia użytkowników

Niniejsza maszyna jest przeznaczona do użytku przez konsumentów, czyli nieprofesjonalnych operatorów. Niniejsza maszyna jest przeznaczona „do użytku hobbystycznego”.

Niewłaściwe użytkowanie

Jakiegokolwiek inne zastosowanie odbiegające od powyżej opisanego, może się okazać niebezpieczne i powodować szkody wobec osób i/lub mienia.

Niewłaściwe użycie maszyny stanowią (przykładowo podane czynności, ale nie tylko):

- przewożenie na maszynie osób, dzieci lub zwierząt;
- bycie przewożonym przez maszynę;
- używanie maszyny do holowania lub popychania ciężarów;
- używanie maszyny do zbioru liści, czy pozostałości;
- używanie maszyny do uregulowania krzewów lub do koszenia roślinności, która nie jest rodzaju trawiastego;
- używanie maszyny przez więcej, niż jedną osobę;
- włączanie wirującego noża tnącego na odcinkach pozabawionych trawy.

TABLICZKA IDENTYFIKACYJNA I KOMPONENTY MASZINY (patrz rysunki na str. ii)

1. Poziom mocy akustycznej
2. Znak zgodności CE
3. Rok produkcji
4. Model kosiarki
5. Numer fabryczny
6. Nazwa i adres producenta
7. Kod wyrobu
8. Prędkość obrotowa silnika
9. Ciężar w kg
10. Napięcie zasilania
- 10a. Stopień ochrony elektrycznej

11. Podwozie
12. Silnik
13. Nóż tnący
14. Osłona tylnego wyrzutu trawy
15. Pojemnik na trawę
16. Uchwyt
17. Włącznik sterowniczy
18. Drzwiczki dostępu do komory akumulatora
19. Kluczyk bezpieczeństwa (Urządzenie odłączające)

WYPOSAŻENIE I TABLICZKI IDENTYFIKACYJNE

21. Bateria (akumulator)

21.1 Producent

21.2 Napięcie i pojemność elektryczna

22. Ładowarka akumulatora

22.1 Producent

22.2 Napięcie i częstotliwość zasilania/ Pobór prądu

22.3 Napięcie i prąd ładowania

Bezpośrednio po zakupie maszyny, należy przepisać numery identyfikacyjne z tabliczki znamionowej (3 - 4 - 5) w odpowiednim miejscu, na ostatniej stronie instrukcji obsługi.

Przykład deklaracji zgodności znajduje się na przedostatniej stronie instrukcji.



Nie wyrzucać urządzeń elektrycznych wraz z odpadami domowymi Zgodnie z Dyrektywą Europejską 2012/19/EU w sprawie zużytego sprzętu elektrycznego i elektronicznego oraz jej wykonawstwa zgodnie z przepisami krajowymi, zużyte urządzenia elektryczne muszą być zbierane oddzielnie, w celu odzysku w sposób eko-stosowny. Jeżeli urządzenia elektryczne są usuwane na składowisku odpadów lub w terenie, szkodliwe substancje mogą dotrzeć do wód gruntowych i wejść do łańcucha pokarmowego, szkodząc zdrowiu i dobremu samopoczuciu. Aby uzyskać więcej szczegółowych informacji na temat utylizacji tego produktu, zwracać się do organu odpowiedzialnego za usuwanie odpadów z gospodarstw domowych lub do Państwa sprzedawcy.

OPIS SYMBOLI ZNAJDUJĄCYCH SIĘ NA PRZYRZĄDACH STEROWNICZYCH (jeżeli są zastosowane)

30. OSTRZEŻENIE - Uruchomienie silnika powoduje jednoczesne włączenie obrotu noża tnącego.

31. Wylączony

32. Start

33. Obwód elektryczny włączony (maszyna włączona)

PRZEPISY BEZPIECZEŃSTWA - Państwa kosiarka musi być używana z zachowaniem wszelkich środków ostrożności. W tym celu, na maszynie umieszczone zostały piktogramy, mające na celu przypomnienie o podstawowych zasadach bezpiecznego użytkowania. Poniżej opisane jest ich znaczenie. Zaleca się ponadto, uważnie przeczytać zasad bezpieczeństwa zawartych w odpowiednim rozdziale niniejszej instrukcji.

Wymienić uszkodzone lub nieczytelne etykiety.

61. Ostrzeżenie: Przeczytać instrukcję obsługi przed rozpoczęciem użytkowania maszyny.

62. Niebezpieczeństwo wyrzucania przedmiotów. Nie dopuszczaj, aby podczas użytkowania maszyny osoby postronne przebywały na obszarze pracy.

63. Tylko dla kosiarek elektrycznych z zasilaniem sieciowym.

64. Tylko dla kosiarek elektrycznych z zasilaniem sieciowym.

65. Uwaga na ostry nóż tnący: Nie należy wkładać rąk lub stóp do wnętrza agregatu tnącego. Nóż tnący obraca się nadal również po wylączeniu silnika. Usunąć kluczyk bezpieczeństwa przed przystąpieniem do konserwacji urządzenia.

66. Nie wystawiać maszyny na działanie deszczu lub wilgoci.

67. Uwaga na ostry nóż tnący: Nóż tnący obraca się nadal po wyłączeniu silnika.
71. Ładowarka akumulatora jest wyposażona w transformator bezpieczeństwa.
72. Użytkować tylko w suchym środowisku.
73. Przeczytać instrukcję obsługi przed rozpoczęciem użytkowania.
74. Nie wystawiać akumulatora na działanie słońca, kiedy temperatura jest wyższa niż 45°C.
75. Nie zanurzać akumulatora w wodzie i nie wystawiać go na działanie wilgoci.
76. Nigdy nie wrzucać akumulatorów do ognia.
NIEBEZPIECZEŃSTWO WYBUCHU!

ZASADY UŻYTKOWANIA

UWAGA - Zgodność między informacjami znajdującymi się w tekście i odpowiednimi rysunkami (umieszczonymi na stronie ix oraz następných) wynika z numeru, który poprzedza każdy paragraf.

1. MONTAŻ KOŃCOWY

UWAGA Maszyna może być dostarczona częściowo zamontowana.

! OSTRZEŻENIE! *Rozpakowanie i dokończenie montażu musi być wykonane na równym i twardym podłożu, z wystarczającą przestrzenią na poruszanie maszyny i zdjęcie opakowania, korzystając zawsze z odpowiednich przyrządów.*

Likwidacja opakowania musi następować zgodnie z obowiązującymi lokalnymi przepisami.

1.1a Montaż uchwytu (Typu „I” - Model 340)

Włożyć do odpowiednich otworów w korpusie dolne części uchwytu – prawą (11) i lewą (12) i zamocować je śrubami (13) i podkładkami (13a) dołączonymi do wyposażenia. Zamontować górną część rękojeści (14) i zablokować ją z obiema częściami dolnymi (11) i (12) za pomocą uchwytów górnych (15) (wsuniętych wcześniej z odpowiednich otworów) i wsuniętych do jednego z dwóch otworów (3) lub (4), w zależności od żądanej wysokości końcowej. Aby wyregulować siłę montażu, należy odblokować każdy uchwyt (15) i wkręcić go lub wykręcić, obracając na własnej osi o tyle, ile trzeba, aby zapewnić trwałe mocowanie części górnej (14) do obu części dolnych rękojeści (11) i (12), bez potrzeby stosowania nadmiernego wysiłku w celu zablokowania lub odblokowania. Zamocować kabel (16) do zaczepów (17) i (18) zgodnie ze wskazówką.

1.1b Montaż uchwytu (Typu „II” - Model 340)

Włożyć do odpowiednich otworów w korpusie dolne części uchwytu – prawą (11) i lewą (12) i zamocować je śrubami (13) i podkładkami (13a) dołączonymi do wyposażenia. Zamontować górną część rękojeści (14) i zablokować ją z obiema częściami dolnymi (11) i (12) za pomocą małych pokręteł górnych (15) (wyjętych wcześniej z odpowiednich otworów), wsuniętych do jednego z dwóch otworów (3) i (4), w zależności od żądanej wysokości końcowej. Zamocować kabel (16) do zaczepów (17) i (18) zgodnie ze wskazówką.

1.1c Montaż uchwytu (Typu „III” - Model 380)

Ustawić w pozycji roboczej obie części dolne rękojeści (11)

i (12), zamontowane wcześniej, w taki sposób, aby ząb ze znakiem «>» zbiegał się WYŁĄCZNIE z jednym z wrębów międzyzębnych uzębienia oznaczonych cyfrą «1» lub «2», zależnie od żądanej wysokości, a następnie zablokować oba uchwyty dolne (13).

Ich położenie musi być jednakowe po obu stronach. Zamontować górną część rękojeści (14) i zablokować ją z obiema częściami dolnymi (11) i (12) za pomocą uchwytów górnych (15) (wsuniętych wcześniej z odpowiednich otworów) i wsuniętych do jednego z dwóch otworów (3) lub (4), w zależności od żądanej wysokości końcowej.

Aby wyregulować siłę montażu, należy odblokować każdy uchwyt (15) i wkręcić go lub wykręcić, obracając na własnej osi o tyle, ile trzeba, aby zapewnić trwałe mocowanie części górnej (14) do obu części dolnych rękojeści (11) i (12), bez potrzeby stosowania nadmiernego wysiłku w celu zablokowania lub odblokowania. Zamocować kabel (16) do zaczepów (17) i (18) zgodnie ze wskazówką.

1.1d Montaż uchwytu (Typu „IV” - Model 380)

Ustawić w pozycji roboczej obie części dolne rękojeści (11) i (12), zamontowane wcześniej w taki sposób, aby ząb ze znakiem «>» zbiegał się WYŁĄCZNIE z jednym z wrębów międzyzębnych uzębienia oznaczonych cyfrą «1» lub «2», zależnie od żądanej wysokości, a następnie zablokować oba małe pokręta dolne (13).

Ich położenie musi być jednakowe po obu stronach. Zamontować górną część rękojeści (14) i zablokować ją z obiema częściami dolnymi (11) i (12) za pomocą małych pokręteł górnych (15) (wsuniętych wcześniej z odpowiednich otworów), wsuniętych do jednego z dwóch otworów (3) i (4), w zależności od żądanej wysokości końcowej.

Zamocować kabel (16) do zaczepów (17) i (18) zgodnie ze wskazówką.

1.2 Montaż pojemnika na trawę

Połączyć między sobą dwa komponenty boczne (1) i (2) pojemnika na trawę, po czym zamontować górną część (3) wstawiając prawidłowo wszystkie kształtki obwodu. Zamontować uchwyt (4) na górnej części pojemnika na trawę, wciskając go do gniazd, aż do zaskoczenia zaczepów.

1.3 Wyjęcie i ponowne ładowanie akumulatora

Maszyna jest wyposażona w częściowo naładowany akumulator, osadzony we własnej komorze. Przed użytkowaniem maszyny, wyjąć akumulator i przystąpić do jego całkowitego naładowania, tak jak wskazano w punkcie 4.4.

2. OPIS PRZYRZĄDÓW STEROWNICZYCH

UWAGA Znaczenie symboli znajdujących się na przyrządach sterowniczych zostało wyjaśnione na poprzednich stronach.

2.1 Kluczyk bezpieczeństwa (Urządzenie odłączające)

Aktywacja i odłączenie obwodu elektrycznego maszyny odbywa się przy pomocy kluczyka bezpieczeństwa (Urządzenie odłączające), umieszczonego wewnątrz komory akumulatora.

Utworzyć drzwiczki (1) i wprowadzić kluczyk do końca (2), by umożliwić uruchomienie silnika.

W celu wyjęcia kluczyka, należy nacisnąć na zapadkę blokującą.

Wyjęcie kluczyka powoduje całkowite odłączenie obwodu elektrycznego, co uniemożliwia niekontrolowane użytkowanie maszyny.

2.2 Wyłącznik o podwójnym działaniu

Silnik jest uruchamiany przez wyłącznik podwójnego działania, aby zapobiec przypadkowemu uruchomieniu. W celu uruchomienia, nacisnąć przycisk (2), pociągnąć za jedną z dwóch dźwigni (1) i zaczekać 2-3 sekundy na włączenie silnika.

! OSTRZEŻENIE! *Uruchomienie silnika powoduje jednoczesne włączenie obrotu noża tnącego.*

Silnik zatrzymuje się automatycznie w momencie zwolnienia obu dźwigni (1).

2.3 Regulacja wysokości koszenia

Regulacja wysokości koszenia wykonywana jest za pomocą odpowiedniej dźwigni (1).
WYKONAĆ DZIAŁANIE PRZY ZATRZYMANYM NOŻU TNĄCYM.

3. KOSZENIE TRAWY

• Wydajność energetyczna akumulatora

Wydajność akumulatora (jest to powierzchnia trawnika, jaką można skosić przed ponownym ładowaniem) zależy w głównej mierze od:

- czynników środowiskowych, które powodują zwiększenie zapotrzebowania na energię:
 - koszenie gęstej, wysokiej, wilgotnej trawy;
- zachowań operatora, który powinien unikać:
 - częstego włączania i wyłączania maszyny podczas pracy;
 - zbyt niskiej wysokości koszenia w stosunku do stanu trawy;
 - zbyt dużej szybkości postępu w stosunku do ilości koszonej trawy;

ELECTRONIC RPM ADAPTOR

Niniejsza maszyna jest wyposażona w system elektroniczny "ELECTRONIC RPM ADAPTOR", który reguluje liczbę obrotów silnika w zależności od wysiłku koniecznego podczas koszenia trawy. System "ELECTRONIC RPM ADAPTOR" optymalizuje autonomię akumulatora.

W przypadku niskiej trawy (mniejszy wysiłek), maszyna pracuje na niskich obrotach (mniejszy odczuwalny hałas), zwiększając autonomię akumulatora. W przypadku wysokiej trawy (większy wysiłek), maszyna pracuje na wysokich obrotach (większy odczuwalny hałas), zmniejszając autonomię akumulatora.

W celu dokonania optymalizacji wydajności akumulatora zaleca się:

- koszenie trawy, gdy trawnik jest suchy;
- częste koszenie trawy, by nie osiągnęła ona dużej wysokości;
- ustawienie większej wysokości koszenia gdy trawa jest bardzo wysoka i wykonanie drugiego koszenia na mniejszej wysokości;
- nieużywanie maszyny z funkcją „mulczowanie” do bardzo wysokiej trawy.

W przypadku użycia maszyny w sesjach roboczych dłuższych od dozwolonych dla standardowego akumulatora, możliwe jest:

- dokonanie zakupu drugiego standardowego akumulatora w celu natychmiastowej wymiany rozładowanego akumulatora, bez przerywania ciągłości pracy;
- dokonanie zakupu akumulatora o zwiększonej wydajności w stosunku do standardowego akumulatora (patrz 5.1).

UWAGA *Maszyna ta umożliwia wykonanie koszenia trawnika na różne sposoby; przed rozpoczęciem pracy, należy przystosować maszynę w zależności od sposobu, w jaki zamierza się wykonać koszenie. WYKONAĆ TĄ CZYNNOŚĆ PRZY WYŁĄCZONYM SILNIKU.*

3.1a Przygotowanie do koszenia i zbioru trawy do pojemnika na trawę:

- Podnieść osłonę tylnego wyrzutu trawy (1) i zaczepić prawidłowo pojemnik na trawę (2) tak, jak wskazano na rysunku.

3.1b Przygotowanie do koszenia i tylnego wyrzutu trawy:

- Zdjąć pojemnik na trawę i upewnić się, że osłona tylnego wyrzutu trawy (1) pozostaje obniżona w stabilnym położeniu.

3.1c Przygotowanie do koszenia i rozdrobnienia trawy (funkcja „mulczowania” – jeżeli jest przewidziana):

- Podnieść osłonę tylnego wyrzutu trawy (1), włożyć pokrywę blokującą (5) do otworu wyrzutu trawy i wepchnąć ją do oporu tak, aby zaczepić prawidłowo profil dolny na brzegu otworu wyrzutu trawy.

Aby wyjąć pokrywę blokującą (5), należy unieść osłonę tylnego wyrzutu trawy (1) i wyciągnąć ją, trzymając ją uniesioną tak, aby odzepić profil dolny od brzegu otworu wyrzutu trawy.

3.2 Rozruch

Upewnić się, czy akumulator został naładowany oraz, czy został prawidłowo włożony do komory, tak jak wskazano w punkcie 3.2.

Otworzyć drzwiczki (1), następnie wprowadzić do końca kluczyk bezpieczeństwa (2), aż do usłyszenia „kliknięcia”. Aby uruchomić silnik, nacisnąć przycisk bezpieczeństwa (4) i pociągnąć za jedną z dwóch dźwigni (3) wyłącznika.

3.3 Koszenie trawy

Wzgląd trawnika będzie lepszy, jeśli koszenia zostaną przeprowadzone zawsze na tej samej wysokości i naprzemianległymi pasami idącymi w poprzecznych kierunkach. Gdy pojemnik na trawę jest przepelniony, maszynie nie udaje się skutecznie zbierać całej ściętej trawy i zmienia się odgłos pracy silnika.

Aby wyjąć i opróżnić pojemnik na trawę należy,

- zwolnić dźwignię wyłącznika i zaczekać na zatrzymanie się agregatu tnącego;
- podnieść osłonę tylnego wyrzutu trawy, chwycić za uchwyt i wyjąć pojemnik na trawę, utrzymując go w pionowej pozycji.

- **W przypadku „mulczowania”:** unikać zawsze gromadzenia zbyt dużej ilości trawy. Nigdy nie kosić więcej, niż jedną trzecią całkowitej wysokości trawy podczas jednego koszenia! Ustawić szybkość postępu maszyny w zależności od stanu trawnika i ilości koszonej trawy.

Wskazówki dotyczące pielęgnacji trawnika

Każdy rodzaj trawy przedstawia odmienną charakterystykę i stąd może wymagać różnych sposobów pielęgnacji trawnika; zalecamy przeczytać zawsze wskazania znajdujące się na opakowaniu nasion dotyczące wskazanej wysokości koszenia, odnoszące się do warunków wzrostu na obszarze, gdzie pracuje kosiarka.

Należy pamiętać, że większa część traw składa się z łodygi i z jednego lub kilku liści. Jeżeli liście zostaną obcięte całkowicie, trawnik zostanie uszkodzony i odrost będzie trudniejszy.

Ogólnie mówiąc, można uznać za słuszne następujące wskazania:

- koszenie zbyt niskie powoduje wyrwanie i przeredzenie trawnika, nadając mu wygląd „w plamy”;
- w lecie, koszenie musi być wyższe w celu zapobiegania wysuszeniu terenu;
- nie kosić trawy, gdy jest mokra; może to obniżyć sprawność wirującego agregatu tnącego, do którego przylega wilgotna trawa oraz powodować wyrwy w trawniku;
- w przypadku trawy szczególnie wysokiej, słuszne jest wykonanie pierwszego koszenia na maksymalnej wysokości, na jaką zezwala maszyna, po czym wykonanie następnego koszenia po dwóch lub trzech dniach.

3.4 Zakończenie pracy

Po zakończeniu pracy, zwolnić obie dźwignie (1).

Przed wykonaniem jakichkolwiek czynności na kosiarce, **POCZEKAĆ, AŻ ZATRZYMA SIĘ NÓŻ TNĄCY.**

Otworzyć drzwiczki (2) i wyjąć kluczyk bezpieczeństwa (3), naciskając na zapadkę blokującą.

WAŻNE Jeżeli silnik zatrzyma się z powodu przegrzania podczas pracy, należy odczekać około 5 minut, zanim będzie możliwe ponowne uruchomienie.

4. KONSERWACJA ZWYCZAJNA

Przechowywać kosiarkę w suchym miejscu.

WAŻNE Regularna i skrupulatna konserwacja jest niezbędna do długotrwałego utrzymania poziomu bezpieczeństwa i oryginalnej wydajności maszyny.

Wszystkie czynności regulacyjne lub konserwacyjne muszą być wykonywane przy zatrzymanym silniku i po odłączeniu zasilania elektrycznego od maszyny.

- 1) Założyć rękawice robocze przed przystąpieniem do wszelkich czynności związanych z czyszczeniem, konserwacją lub regulacją maszyny.
- 2) Po każdym koszeniu, usuwać resztki trawy i błota zebrane wewnątrz podwozia, aby zapobiec ich zeschnięciu, co mogłoby utrudnić następny ruch.
- 3) Upewnić się zawsze, że wloty powietrza są wolne zanieczyszczeń.

OSTRZEŻENIE! Wyjąć kluczyk bezpieczeństwa przed odstawieniem maszyny na miejsce i przed rozpoczęciem jakichkolwiek czynności związanych z czyszczeniem lub konserwacją.

4.1 Przechowywanie w pozycji pionowej (Model 380)

W razie potrzeby maszynę można przechowywać w pozycji pionowej, zawieszoną na haku.

OSTRZEŻENIE! Upewnić się, że hak i odpowiedni system mocowania są dostatecznie wytrzymałe, aby utrzymać ciężar maszyny; zwracać uwagę i odpowiednio zabezpieczyć przed ewentualnym wspinaniem się dzieci lub zwierząt na maszynę, powodującym dodatkowe obciążenie haka.

Zawiesić maszynę tak, by nóż tnący był zwrócony ku ścianie lub odpowiednio odkryty, lub zabezpieczony i nie stanowił zagrożenia dla osób dorosłych, dzieci i zwierząt, nawet w razie mimowolnego lub przypadkowego kontaktu.

W celu powieszenia maszyny w pozycji pionowej, odblokować uchwyty (1 - Typ „III”) lub poluzować małe pokrętła (2 - Typ „IV”) i obrócić rękojeść do przodu w ten sposób, aby żąb ze znakiem «>» zbiegał się WYŁĄCZNIE z wrębem międzyzębnym uzębienia oznaczonym literą «S», następnie zablokować uchwyty (1 - Typ „III”) lub małe pokrętła (2 - Typ „IV”).

Ich położenie musi być jednakowe po obu stronach.

4.2 Konserwacja noża tnącego

Każda interwencja dotycząca noża tnącego musi być wykonana w serwisie specjalistycznym, który posiada odpowiednie wyposażenie.

W maszynie tej przewidziane jest użycie noża tnącego mającego kod wskazany w tabeli znajdującej się na stronie ix. Biorąc pod uwagę ewolucję produktu, wyżej wymieniony nóż tnący może być zastąpiony z czasem przez inny, o analogicznych cechach zamienności i bezpieczeństwie funkcjonowania.

Zamontować nóż tnący (2) tak, aby kod był zwrócony w kierunku terenu, wykonując kolejno czynności wskazane na rysunku.

Dokręcić środkową śrubę (1) kluczem dynamometrycznym, wykalibrowanym na 30 Nm (dla modelu 340) lub 16-20 Nm (dla modelu 380).

4.3 Czyszczenie maszyny

Nie stosować strumieni wody i unikać moczenia silnika i komponentów elektrycznych.

Nie używać płynów żrących do mycia podwozia.

4.4 PONOWNE ŁADOWANIE I EKSPLOATACJA AKUMULATORA

UWAGI

1. Należy przechowywać akumulator w pomieszczeniach o temperaturze od +7°C do +40°C. Jeżeli maszyna jest przechowywana w miejscach, w których istnieje ryzyko przekroczenia tych limitów, zaleca się wyjęcie akumulatora i umieszczenie go w odpowiednim miejscu.
2. Podczas użytkowania akumulator jest zabezpieczony przed całkowitym rozładowaniem, przy pomocy urządzenia zabezpieczającego, które wyłącza maszynę i blokuje jej działanie.
3. Akumulator jest wyposażony w zabezpieczenie uniemożliwiające ponowne ładowanie, jeśli temperatura otoczenia nie zawiera się w przedziale pomiędzy 0 i +45 °C.
4. Akumulator może być ponownie naładowany w każdej chwili, również częściowo, bez ryzyka jego uszkodzenia.

4.4a Kontrola stanu naładowania akumulatora

W celu sprawdzenia stanu naładowania akumulatora (4), nacisnąć maty przycisk (4a), który aktywuje cztery diody elektroluminescencyjne LED (4b) o następującym zna-

czeniu:

Dioda LED	Naładowanie akumulatora
4 ZIELONE	100%
3 ZIELONE	70%
2 ZIELONE	45%
1 ZIELONA	10% - Naładować
Brak	Naładowanie akumulatora wynosi mniej niż 10% i akumulator wymaga natychmiastowego naładowania. Jeżeli po 30 minutach ładowania nie zaświeci się przynajmniej jedna dioda LED oznacza to, że akumulator jest uszkodzony i należy go wymienić.

4.4b Wymywanie i ponowne ładowanie akumulatora

Po każdej sesji roboczej jest konieczne zadbanie o ponowne naładowanie akumulatora.

W celu naładowania akumulatora należy:

- otworzyć drzwiczki (1) i wyciągnąć klucz bezpieczeństwa (2);
- nacisnąć dolną dźwignię (3) i wyjąć akumulator (4);
- włożyć akumulator (4) do właściwego gniazda w ładowarce akumulatora (5), dociskając go do oporu;
- podłączyć ładowarkę akumulatora (5) do gniazda wtykowego, o napięciu odpowiadającym temu wskazanemu na tabliczce znamionowej.

Czas ładowania wynosi około 1,5 – 3,5 godzin, w zależności od pojemności baterii i pozostałego ładunku.

Ładunek baterii (5) jest typu diagnostycznego, z diodą LED dostarczającą informacji na temat stanu baterii i naładowania, zgodnie z następującą tabelą:

Dioda LED (5a)	Znaczenie
ZIELONA (Migająca)	Ładowanie akumulatora
ZIELONA	Akumulator całkowicie naładowany
CZERWONA	Akumulator przegrzany; wyjąć akumulator i pozostawić go do ochłodzenia przez przynajmniej 30 minut.
Zgaszona	Brak lub nieprawidłowe umieszczenie akumulatora
CZERWONA (Migająca)	Anomalia podczas ładowania i możliwe uszkodzenie akumulatora; w tym przypadku, wyjąć baterię i włożyć ją ponownie w ciągu 2 godzin: jeżeli dioda LED wskazuje stan ładowania, oznacza to dobry stan baterii i ładowanie może się odbywać prawidłowo. W przeciwnym razie: <ul style="list-style-type: none"> – odłączyć i w ciągu kilku minut ponownie podłączyć akumulator do sieci; – wyjąć i w ciągu kilku minut ponownie włożyć akumulator; Jeżeli po tych próbach dioda LED (5b) nie wskaże stanu ładowania i będzie nadal migać, oznacza to, że akumulator jest uszkodzony i należy go wymienić.

4.4c Ponowny montaż akumulatora w maszynie

Po zakończeniu ponownego ładowania:

- nacisnąć dolną dźwignię (3) i wyjąć akumulator (4) (unikając sytuacji pozostawiania w pełni naładowanego akumulatora podłączonego do ładowarki);
- odłączyć ładowarkę akumulatora (5) od sieci elektrycznej
- otworzyć drzwiczki (1) maszyny, włożyć akumulator (4) do komory w maszynie, w celu zablokowania go we właściwym położeniu i zapewnienia styku elektrycznego.
- ponownie zamknąć drzwiczki (1).

5. AKCESORIA

⚠ OSTRZEŻENIE! Dla Państwa bezpieczeństwa jest surowo zabronione montowanie jakiegokolwiek innego osprzętu, oprócz tego wymienionego w liście poniżej, zaprojektowanego specjalnie dla modelu i rodzaju Państwa maszyny.

5.1 Akumulatory zamienne

Aby dostosować się do specyficznych wymagań klientów, dostępne są akumulatory o różnych pojemnościach. Wykaz homologowanych akumulatorów dla tej maszyny znajduje się w tabeli na str. «ix».

6. DIAGNOSTYKA

Co robić, gdy ...	
Przyczyna usterki	Sposób rozwiązania
1. Po naciśnięciu wyłącznika nie następuje uruchomienie silnika	
Brak lub nieprawidłowe włożenie kluczyka bezpieczeństwa	Włożyć kluczyk aż do usłyszenia „kliknięcia” (patrz 3.2)
Brak lub nieprawidłowe włożenie akumulatora	Otworzyć drzwiczki i upewnić się, że akumulator został prawidłowo włożony (patrz 4.4)
Rozładowany akumulator	Sprawdzić stan naładowania i naładować akumulator (patrz 4.4)
Zadziałanie zabezpieczenia termicznego	Zaczekać na ochłodzenie maszyny
Brak natychmiastowego uruchomienia silnika	Przytrzymać wyłącznik wciśnięty przez 1-3 sekundy (patrz 2.2)
2. Silnik zatrzymuje się podczas pracy	
Akumulator nie jest prawidłowo włożony	Otworzyć drzwiczki i upewnić się, że akumulator został prawidłowo włożony (patrz 4.4)
Rozładowany akumulator	Sprawdzić stan naładowania i naładować akumulator (patrz 4.4)

Zadziałanie zabezpieczenia	Odczekać przynajmniej 5 minut i następnie uruchomić maszynę
	Wyjąć kluczyk bezpieczeństwa. Upewnić się zawsze, że wloty powietrza są wolne zanieczyszczeń.
Zanieczyszczenia uniemożliwiające obrót noża tnącego	Wyjąć kluczyk bezpieczeństwa, założyć rękawice robocze i usunąć resztki trawy i błota w dolnej części maszyny i/lub w kanale wyrzutu trawy
3. Silnik jest w ruchu, ale agregat tnący się nie obraca	
Poluzowane mocowanie noża tnącego	Natychmiast wyłączyć silnik i skontaktować się z serwisem (patrz 4.2)
4. Podczas pracy występuje nadmierny poziom hałasu i/lub drgań	
Poluzowane mocowanie lub uszkodzenie noża tnącego	Natychmiast wyłączyć silnik i skontaktować się z serwisem (patrz 4.2)
5. Niezależność działania akumulatora jest niska	
Trudne warunki użytkowania z większym poborem prądu	Dokonać optymalizacji użytkowania (patrz 4.4)
Akumulator niewystarczający w stosunku do wymagań	Użyć drugiego akumulatora lub akumulatora o zwiększonej niezależności (patrz 5.2)
6. Ładowarka akumulatora nie ładuje akumulatora (zapalona lub migająca czerwona dioda elektroluminescencyjna LED)	
Akumulator nie jest prawidłowo włożony do ładowarki akumulatora	Sprawdzić prawidłowość włożenia (patrz 4.4)
Nieodpowiednie warunki pomieszczenia	Wykonać ładowanie w pomieszczeniu o odpowiedniej temperaturze (patrz 4.4)
Zabrudzone styki	Wyczyścić styki
7. Ładowarka akumulatora nie ładuje akumulatora (nie jest zapalona żadna dioda elektroluminescencyjna LED)	
Brak napięcia w ładowarce akumulatora	Sprawdzić, czy wtyczka jest podłączona i, czy w gnieździe wtykowym jest obecne napięcie
Uszkodzona ładowarka akumulatora	Wymienić na oryginalną część

W każdej innej sytuacji, które nie została wymieniona na liście, należy się skontaktować ze sprzedawcą lub serwisem.

**NORMAS DE SEGURANÇA
que devem ser observadas rigorosamente****A) TREINAMENTO**

- 1) **ATENÇÃO!** Leia com atenção as presentes instruções antes de utilizar a máquina. Familiarize-se com os comandos e com o uso apropriado da máquina. Aprenda a parar rapidamente o motor. A falta de observação dos avisos e das instruções pode causar choques elétricos, incêndios e/ou graves ferimentos. Guarde todos os avisos e as instruções para consultá-las no futuro.
- 2) Nunca permita que a máquina seja utilizada por crianças ou por pessoas que não tenham conhecimento das instruções. As leis locais podem estabelecer uma idade mínima para o utilizador.
- 3) Este aparelho pode ser utilizado por crianças com mais de 8 anos de idade e por pessoas com capacidades físicas, sensoriais ou mentais reduzidas ou sem experiência e conhecimento, se supervisionadas ou instruídas sobre o uso do aparelho de forma segura e que entendam os perigos envolvidos. As crianças não devem brincar com o aparelho. A limpeza e a manutenção ordinária não devem ser realizadas por crianças sem supervisão.
- 4) Nunca utilize o corta-relvas se estiverem por perto pessoas, especialmente crianças, ou animais.
- 5) Nunca utilize a máquina se o utilizador estiver cansado ou com mal-estar, ou se tiver tomado fármacos, drogas, álcool ou substâncias nocivas às suas capacidades de reflexos e atenção.
- 6) Lembre-se que o operador ou o utilizador é responsável por acidentes e imprevistos que possam ocorrer com outras pessoas ou com a sua propriedade. É da responsabilidade do utilizador avaliar os riscos potenciais do terreno que pretende trabalhar, assim como deverá tomar todas as precauções necessárias, para a sua própria segurança e dos outros, especialmente nos declives, ou em terrenos irregulares, escorregadios ou pouco firmes.
- 7) No caso de ceder ou emprestar a máquina a outros, verifique que o utilizador tome conhecimento das instruções de uso contidas no presente manual.

B) OPERAÇÕES PRELIMINARES

- 1) Quando utilizar a máquina, use sempre calçados de segurança resistentes, antiderrapantes e calças compridas. Não acione a máquina com os pés descalços ou com sandálias. Evite o uso de colares, pulseiras e roupas com partes soltas ou com laços ou gravatas. Prensda os cabelos compridos. Use sempre auriculares de proteção.
- 2) Verifique a fundo toda a área de trabalho e retire tudo o que possa ser ejetado pela máquina ou que possa danificar o grupo de corte e o motor (pedras, ramos, arames, ossos, etc.).
- 3) Antes do uso, efetuar um controlo geral da máquina e principalmente:
 - do aspecto do dispositivo de corte e controle que os parafusos e o conjunto de corte não estejam consumidos ou danificados. O dispositivo de corte ou os parafusos gastos ou danificados devem ser trocados em bloco, a fim de manter o balanceamento. As eventuais reparações devem ser realizadas junto a um centro especializado.

- A alavanca de segurança deve ter um movimento livre, não forçado e, quando for solta, deve voltar automática e rapidamente para a posição neutra, estabelecendo a paragem do dispositivo de corte.
- 4) Antes de iniciar o trabalho, monte sempre as proteções na saída (saco de recolha, proteção de descarga lateral ou proteção de descarga traseira).

C) DURANTE A UTILIZAÇÃO

- 1) Trabalhe somente com a luz do dia ou com boa iluminação artificial e em condições de boa visibilidade. Afaste pessoas, crianças e animais da área de trabalho.
- 2) Se possível, evite trabalhar na relva molhada. Evite trabalhar sob a chuva e com risco de temporais. Não use a máquina em caso de mau tempo, especialmente quando houver a probabilidade de ocorrência de relâmpagos.
- 3) Não exponha a máquina à chuva ou a ambientes molhados. A água que penetra num aparelho aumenta o risco de choque elétrico.
- 4) Verifique sempre o próprio ponto de apoio nos terrenos em declive.
- 5) Nunca corra, mas ande; evite ser puxado pelo corta-relvas.
- 6) Preste bastante atenção quando se aproximar de obstáculos que possam limitar a visibilidade.
- 7) Corte no sentido diagonal do declive, nunca no sentido de subida/descida, prestando muita atenção nas trocas de direção e se as rodas não encontram obstáculos (pedras, ramos, raízes, etc.) que possam provocar o deslizamento lateral ou a perda de controlo da máquina.
- 8) A máquina não deve ser utilizada em declives superiores a 20°, independentemente do sentido de marcha.
- 9) Preste a máxima atenção quando puxar o corta-relvas na própria direção. Olhe para trás antes e durante a marcha-atrás, para certificar-se de que não haja obstáculos.
- 10) Pare o dispositivo de corte caso o corta-relvas tenha que ser inclinado para o transporte, ao atravessar superfícies sem relva, e quando o corta-relvas for transportado de ou para a área que deve ser cortada.
- 11) Quando utilizar a máquina perto de ruas, preste atenção no trânsito.
- 12) Nunca utilize a máquina se as proteções estiverem danificadas, ou sem o saco de recolha, a proteção de descarga lateral ou a proteção de descarga traseira.
- 13) Preste muita atenção próximo de barrancos, valas ou diques.
- 14) Arranque o motor com cuidado conforme as instruções e mantendo os pés bem distantes do dispositivo de corte.
- 15) Durante o arranque, ambas as mãos devem estar na pega.
- 16) Não incline o corta-relvas para o arranque. Efetue o arranque sobre uma superfície plana e sem obstáculos ou relva alta.
- 17) Não aproxime mãos e pés ao lado ou embaixo das partes rotativas. Fique sempre longe da abertura de escape.
- 18) Não erga ou transporte o corta-relvas quando o motor está a funcionar.
- 19) Não adultere ou desative os sistemas de segurança.
- 20) Nos modelos com tração, desengate o engate da transmissão às rodas, antes de acionar o motor.
- 21) Utilize somente os acessórios aprovados pelo fabricante da máquina.

22) Não utilize a máquina se os acessórios/ferramentas não tiverem sido instalados nos pontos previstos.

23) Desengate o dispositivo de corte, pare o motor e desligue o cabo da vela (certificando-se de que todas as partes em movimento estejam completamente paradas):

- Durante o transporte da máquina;
- Todas as vezes que o corta-relvas for deixado sem vigilância;
- Antes de eliminar as causas de bloqueio ou desobstruir o canal de descarga;
- Antes de controlar, limpar ou trabalhar na máquina;
- Depois de ter batido contra um corpo estranho. Verifique eventuais danos na máquina e efetue as reparações necessárias antes de usá-la novamente.

24) Desengate o dispositivo de corte e pare o motor:

- Todas as vezes que for tirado ou recolocado o saco de recolha;
- Todas as vezes que for tirado ou remontado o deflector de descarga lateral;
- Antes de regular a altura de corte, se esta operação não puder ser efetuada a partir da posição do operador.

25) Durante o trabalho, mantenha sempre a distância de segurança do dispositivo de corte rotativo, dada pelo comprimento do guiador.

26) **ATENÇÃO** – No caso de rupturas ou acidentes durante o trabalho, pare imediatamente o motor e afaste a máquina de forma a não provocar outros danos; no caso de acidentes com lesões pessoais ou a terceiros, ative imediatamente os procedimentos de primeiros socorros mais adequados à situação existente e procure um Atendimento Médico para o tratamento necessário. Remova cuidadosamente eventuais detritos que possam causar danos ou lesões a pessoas ou animais se permanecerem inobstruídos.

27) **ATENÇÃO** – O nível de ruído e de vibrações indicado nas presentes instruções, são valores máximos de utilização da máquina. O uso de um elemento de corte não balanceado, a velocidade excessiva de movimento, a falta de manutenção influenciam de modo significativo as emissões sonoras e as vibrações. Por conseguinte é preciso adotar medidas preventivas capazes de eliminar possíveis danos devidos a um ruído elevado e aos esforços por vibrações; efetue a manutenção da máquina, use auriculares anti-ruído, faça pausas durante o trabalho.

D) MANUTENÇÃO E ARMAZENAGEM

1) **ATENÇÃO!** – Tire a chave e leia as relativas instruções antes de iniciar qualquer operação de limpeza ou manutenção. Use vestuários adequados e luvas de trabalho em todas as situações de risco para as mãos.

2) **ATENÇÃO!** – Nunca utilize a máquina com peças gastas ou danificadas. As peças gastas ou deterioradas devem ser substituídas e nunca deverão ser reparadas. Use somente peças sobressalentes originais: o uso de peças sobressalentes não originais e/ou montadas de forma incorreta compromete a segurança da máquina, pode causar acidentes ou lesões pessoais e exime o Fabricante de qualquer obrigação ou responsabilidade.

3) Todas as operações de regulação e manutenção não descritas neste manual devem ser executadas junto ao seu Revendedor ou um Centro especializado, que possui os conhecimentos e os equipamentos necessários para que o trabalho seja executado corretamente, mantendo o grau de segurança original da máquina. Operações executadas junto a estruturas não adequadas ou por pessoas não qualificadas implicam na anulação de qualquer forma

de garantia e de qualquer obrigação ou responsabilidade do Fabricante.

4) Após o uso, tire a chave e verifique eventuais danos na máquina.

5) Mantenha bem apertados os parafusos e as porcas, para ter certeza de que a máquina esteja sempre em condições seguras de funcionamento. Uma manutenção regular é indispensável para a segurança e para manter o nível do rendimento.

6) Verifique regularmente se os parafusos do dispositivo de corte estão bem apertados.

7) Use luvas de trabalho para manusear o dispositivo de corte, para desmontá-lo ou remontá-lo.

8) Preste atenção no balanceamento do dispositivo de corte quando for afiado. Todas as operações relativas ao dispositivo de corte (desmontagem, afiação, balanceamento, remontagem e/ou substituição) são trabalhos difíceis que exigem uma competência específica para além do uso de ferramentas apropriadas; por razões de segurança, é preciso, portanto, que sejam sempre realizadas por um serviço especializado.

9) Durante as operações de regulação da máquina, preste atenção para evitar que os dedos fiquem presos entre o dispositivo de corte em movimento e as partes fixas da máquina.

10) Não toque no dispositivo de corte enquanto não for retirada a chave e enquanto o dispositivo de corte não estiver completamente parado. Durante as intervenções no dispositivo de corte, prestar atenção pois o dispositivo de corte pode se movimentar, até quando a chave tiver sido retirada.

11) Verifique com frequência a proteção de descarga lateral, ou a proteção de descarga traseira e o saco de recolha para verificar o seu desgaste ou a deterioração. Substitua-os se estiverem danificados.

12) Substitua os adesivos que trazem as instruções e mensagens de advertências, se estiverem danificados.

13) Guarde a máquina num local inacessível às crianças.

14) Deixe o motor arrefecer antes de colocar a máquina em qualquer ambiente.

15) Para reduzir o risco de incêndio, mantenha a máquina e retire, sobretudo do motor, os resíduos de relva, folhas ou excesso de graxa. Esvazie o saco de recolha e não deixe os recipientes com a relva cortada dentro de um local.

E) OUTROS AVISOS

1) Não use a máquina em ambientes com risco de explosão, na presença de líquidos inflamáveis, gases ou poeira. Os aparelhos elétricos geram faíscas que podem incendiar a poeira ou os vapores.

2) Nunca sobrecarregue a máquina. Use a máquina adequada ao trabalho. Uma máquina adequada executará o trabalho melhor e de maneira mais segura à velocidade para a qual foi projetada.

3) Para carregar a bateria utilize apenas um carregador de bateria recomendado pelo fabricante. Um carregador de bateria não apropriado pode provocar um choque elétrico, um sobreaquecimento ou um vazamento de líquido corrosivo da bateria.

4) Utilize somente as baterias específicas previstas para o seu dispositivo. O uso de outras baterias pode provocar lesões e risco de incêndio.

5) Uma bateria em más condições pode provocar o vazamento de líquido. Evite o contato com o líquido. Em caso de contato acidental enxágue com água. No caso de contato do líquido com os olhos, consulte também um médico. O li-

quido que sai da bateria pode provocar irritações cutâneas ou queimaduras.

6) Certifique-se que o aparelho se encontra desligado antes de inserir a bateria. Montar uma bateria num aparelho elétrico aceso pode provocar acidentes.

7) Mantenha a bateria afastada de cliques, moedas, chaves, pregos ou outros pequenos objetos metálicos que possam provocar o curto-circuito dos contatos. Um curto-circuito dos contatos da bateria pode originar combustões ou incêndios.

8) O acumulador nunca deve ser aberto.

9) Nunca atire as baterias usadas no fogo
– PERIGO DE EXPLOSAÇÃO!

10) Ligue o carregador de bateria apenas em tomadas com a tensão de rede indicada na etiqueta de identificação.

11) Use somente um acumulador original.

12) Durante o uso prolongado, o acumulador pode sobreaquecer. Deixe-o arrefecer antes de o carregar.

13) Não deixe o acumulador e o carregador de bateria ao alcance das crianças.

14) Não use o carregador de bateria em lugares com presença de vapor ou substâncias inflamáveis.

15) Apenas carregue os acumuladores com temperaturas entre os 10°C e os 40°C.

16) Nunca guarde os acumuladores em ambientes com temperaturas acima dos 40°C.

17) Nunca provoque curto-circuitos entre os contatos do acumulador e não o ligue a objetos metálicos.

18) Durante o transporte dos acumuladores, preste atenção para que os contatos não sejam conectados entre si e não use contentores metálicos para o transporte.

19) O curto-circuito do acumulador pode provocar uma explosão. Em todo caso, os curto-circuitos danificam o acumulador.

20) Verifique regularmente se o cabo do carregador de bateria está danificado. Caso o cabo esteja danificado, é necessário substituir o carregador de bateria.

21) Recarregue completamente os acumuladores antes de guardá-los para o período de inverno.

22) Guarde o carregador de bateria protegido da chuva ou da humidade. Infiltrações de água no carregador de bateria aumentam o risco de choques elétricos.

23) Mantenha limpo o carregador de bateria. Acúmulos de sujidade podem provocar um choque elétrico.

24) Não use o carregador de bateria em ambientes onde estejam presentes substâncias inflamáveis ou em superfícies facilmente inflamáveis, como papel, tecido, etc. Durante a recarga, o carregador de bateria se aquece e pode provocar um incêndio.

25) Um carregador de bateria defeituoso ou o uso incorreto da bateria podem provocar a saída de vapores que podem irritar as vias respiratórias. Ventile o ambiente com ar fresco e consulte um médico em caso de dúvidas.

26) Limpe periodicamente as fendas de ventilação da bateria com um pincel macio, seco e limpo.

F) TRANSPORTE E MOVIMENTAÇÃO

1) Sempre que for necessário movimentar, elevar, transportar ou inclinar a máquina, é necessário:

- Use luvas de trabalho resistentes;
- Segure a máquina nos pontos que oferecem uma pegada segura, levando em consideração o peso e a sua distribuição.
- Use um número de pessoas adequado ao peso da máquina e às características do meio de transporte ou do lugar no qual deve ser colocada ou do qual deve ser re-

movida.

– Certificar-se que a movimentação da máquina não provoque danos ou lesões.

2) Durante o transporte, fixe adequadamente a máquina por meio de cabos ou correntes.

G) PROTEÇÃO DO MEIO AMBIENTE

1) A proteção do ambiente deve ser um aspecto relevante e prioritário no uso da máquina, para o benefício da convivência civil e do ambiente no qual vivemos. Evite ser um elemento de incómodo para com a vizinhança.

2) Siga rigorosamente as normas locais para a eliminação de embalagens, partes deterioradas ou qualquer elemento com forte impacto ambiental; estes resíduos não devem ser jogados no lixo, mas devem ser separados e entregues nos centros de recolha apropriados, que providenciarão a reciclagem dos materiais.

3) Siga rigorosamente as normas locais para a eliminação dos materiais residuais depois do corte.

4) No momento da desativação, não abandone a máquina no meio ambiente, mas contate um centro de recolha, em conformidade com as normas locais vigentes.

CONHECER A MÁQUINA

DESCRIÇÃO DA MÁQUINA E CAMPO DE UTILIZAÇÃO

Esta máquina é um equipamento para jardinagem e, mais precisamente, um corta-relvas com operador apeado.

A máquina é composta essencialmente por um motor, que aciona um dispositivo de corte protegido por um cârter, equipado com rodas e um guiador.

O operador é capaz de conduzir a máquina e acionar os comandos principais posicionando-se sempre atrás do guiador e, portanto, à distância de segurança do dispositivo de corte rotativo. Se o operador afasta-se da máquina, provoca a paragem do motor e do dispositivo rotativo após alguns segundos.

Uso previsto

Esta máquina foi projetada e fabricada para cortar (e recolher) a relva nos jardins e áreas com relva, com extensão relacionada à capacidade de corte, efetuado com a presença de um operador apeado.

A presença de acessórios ou de dispositivos específicos pode evitar a recolha da relva cortada ou produzir um efeito “mulching” com deposição da relva cortada sobre o terreno.

Tipologia de utilizador

Esta máquina é destinada para ser usada pelos consumidores, isto é, por operadores não profissionais. Esta máquina é destinada para ser usada como um “hobby”.

Uso impróprio

Qualquer outro uso, não conforme àqueles acima citados, pode ser perigoso e causar danos a pessoas e/ou coisas. Incluem-se no uso impróprio (como por exemplo, mas não somente):

- transportar pessoas, crianças ou animais na máquina;
- fazer-se transportar pela máquina;
- usar a máquina para rebocar ou empurrar cargas;
- usar a máquina para a recolha de folhas ou detritos;

- usar a máquina para aparar as sebes ou para cortar a vegetação que não é do tipo relvado;
- utilizar a máquina por mais de uma pessoa;
- acionar o dispositivo rotativo no segmentos sem relva.

ETIQUETA DE IDENTIFICAÇÃO E COMPONENTES DA MÁQUINA (ver figuras na pág. ii)

1. Nível de potência acústica
2. Marca de conformidade CE
3. Ano de fabrico
4. Tipo de corta-relvas
5. Número de série
6. Nome e endereço do fabricante
7. Código do Artigo
8. Regime do motor
9. Peso em kg
10. Tensão de alimentação
- 10a. Grau de proteção elétrica
11. Chassis
12. Motor
13. Dispositivo de corte
14. Proteção de descarga traseira
15. Saco de recolha
16. Guiador
17. Comando interruptor
18. Tampa de acesso ao alojamento da bateria
19. Chave de segurança (Dispositivo de desativação)

COMPONENTES FORNECIDOS COM A MÁQUINA E ETIQUETAS DE IDENTIFICAÇÃO

21. Bateria (acumulador)
 - 21.1 Fabricante
 - 21.2 Tensão e capacidade
22. Carregador de bateria
 - 22.1 Fabricante
 - 22.2 Tensão e frequência de alimentação / Absorção
 - 22.3 Tensão e corrente de carga

Imediatamente após a compra da máquina, copie os números de identificação (3 - 4 - 5) nos espaços apropriados, na última página do manual.

O exemplo da declaração de conformidade está na penúltima página do manual.



Não jogue os aparelhos elétricos junto com os lixos domésticos. Em conformidade com a Diretiva Europeia 2012/19/EU sobre os lixos de aparelhagens elétricas e eletrónicas e a sua execução conforme as normas nacionais, as aparelhagens elétricas inutilizadas devem ser recolhidas separadamente, a fim de que sejam reutilizadas de modo ecocompatível. Se as aparelhagens elétricas forem eliminadas num aterro ou no terreno, as substâncias nocivas podem atingir a camada aquífera e entrar na cadeia alimentar, danificando a sua saúde e o bem-estar. Para informações mais detalhadas sobre a eliminação deste produto, contactar o Órgão competente para a eliminação de lixos domésticos ou o seu revendedor.

DESCRIÇÃO DOS SÍMBOLOS CONTIDOS NOS COMANDOS (onde previstos)

30. ATENÇÃO – O arranque do motor provoca a ativação

simultânea do dispositivo de corte.

31. Paragem
32. Marcha
33. Circuito elétrico ativado (máquina ligada)

DISPOSIÇÕES DE SEGURANÇA - O seu corta-relvas deve ser utilizado com prudência. Para tal fim, na máquina foram colocados alguns pictogramas destinados a lembrar as principais precauções de uso. A seguir será explicado o significado dos símbolos. Recomendamos também a leitura atenta das normas de segurança contidas no capítulo específico deste manual.

Substitua as etiquetas danificadas ou ilegíveis.

61. Atenção: Leia o manual de instruções antes de utilizar a máquina.
62. Risco de ejeção. Durante o uso, mantenha as pessoas fora da área de trabalho.
63. Somente para corta-relvas elétricos com alimentação em rede.
64. Somente para corta-relvas elétricos com alimentação em rede.
65. Preste atenção no dispositivo de corte afiado: Não introduza mãos ou pés dentro do dispositivo de corte. O dispositivo de corte continua a girar mesmo após o desligamento do motor. Remova o dispositivo de desativação antes da manutenção.
66. Não exponha a máquina à chuva ou à humidade.
67. Preste atenção no dispositivo de corte afiado: O dispositivo de corte continua a girar após o desligamento do motor.
71. Carregador de bateria equipado com transformador de segurança.
72. Utilize somente em ambiente seco.
73. Leia o manual de instruções antes da utilização.
74. Não exponha o acumulador ao sol quando a temperatura for superior a 45°C.
75. Não mergulhe o acumulador na água e não o exponha à humidade.
76. Não jogue as baterias no fogo. PERIGO DE EXPLOSAÇÃO!

NORMAS DE USO

NOTA - A correspondência entre as referências contidas no texto e as respectivas figuras (situadas nas pág. ix e seguintes) é dada pelo número que antecede cada parágrafo.

1. FINALIZAÇÃO DA MONTAGEM

NOTA máquina pode ser fornecida com alguns componentes já montados.

ATENÇÃO! A desembalagem e a finalização da montagem devem ser efetuadas sobre uma superfície plana e sólida, com espaço suficiente para a movimentação da máquina e das embalagens, sempre com a utilização das ferramentas apropriadas. A eliminação das embalagens deve ocorrer segundo as disposições locais vigentes.

1.1a Montagem do guiador (Tipo "I" - Modelo 340)

Introduza nos respectivos furos as partes inferiores direita (11) e esquerda (12) do guiador e fixe-as com os parafusos (13) e as anilhas (13a) fornecidas.

Monte a parte superior do guiador (14) e bloqueie-a nas duas partes inferiores (11) e (12) com as alças superiores (15) (removidas anteriormente dos respectivos furos), introduza em um dos dois duros (3) ou (4) em função da altura final desejada.

Para regular a força de retenção, é preciso desbloquear cada alça (15/15) e aparafusá-la ou desparafusá-la no seu eixo o quanto necessário de forma a garantir uma fixação estável da parte superior (14) nas duas partes inferiores do guiador (11) e (12), sem exigir um esforço excessivo para bloqueá-las ou desbloqueá-las.

Engate o cabo (16) nos fixadores de cabos (17) e (18) como indicado.

1.1b Montagem do guiador (Tipo "II" - Modelo 340)

Introduza nos furos respectivos as partes inferiores direita (11) e esquerda (12) do guiador e fixe-as com os parafusos (13) e as anilhas (13a) fornecidas.

Monte a parte superior do guiador (14) e bloqueie-a nas duas partes inferiores (11) e (12) com os pequenos manípulos (15) (removidas anteriormente dos respectivos furos), introduza em um dos dois duros (3) ou (4) em função da altura final desejada.

Engate o cabo (16) nos fixadores de cabos (17) e (18) como indicado.

1.1c Montagem do guiador (Tipo "III" - Modelo 380)

Coloque na posição de trabalho as duas partes inferiores do guiador (11) e (12), já pré-montadas, fazendo coincidir o dente marcado com «>» EXCLUSIVAMENTE com um dos dois alojamentos marcados com «1» ou «2» da dentadura, em função da altura desejada, depois bloqueie as duas alças inferiores (13).

A posição deve ser a mesma para ambos os lados.

Monte a parte superior do guiador (14) e bloqueie-a nas duas partes inferiores (11) e (12) com as alças superiores (15) (removidas anteriormente dos respectivos furos), introduza em um dos dois duros (3) ou (4) em função da altura final desejada.

Para regular a força de retenção, é preciso desbloquear cada alça (15/15) e aparafusá-la ou desparafusá-la no seu eixo o quanto necessário de forma a garantir uma fixação estável da parte superior (14) nas duas partes inferiores do guiador (11) e (12), sem exigir um esforço excessivo para bloqueá-las ou desbloqueá-las.

Engate o cabo (16) nos fixadores de cabos (17) e (18) como indicado.

1.1d Montagem do guiador (Tipo "IV" - Modelo 380)

Coloque na posição de trabalho as duas partes inferiores do guiador (11) e (12), já pré-montadas, fazendo coincidir o dente marcado com «>» EXCLUSIVAMENTE com um dos dois alojamentos marcados com «1» ou «2» da dentadura, em função da altura desejada, depois bloqueie as duas alças inferiores (13).

A posição deve ser a mesma para ambos os lados.

Monte a parte superior do guiador (14) e bloqueie-a nas duas partes inferiores (11) e (12) com os pequenos manípulos (15) (removidas anteriormente dos respectivos furos), introduza em um dos dois duros (3) ou (4) em função da altura final desejada.

Engate o cabo (16) nos fixadores de cabos (17) e (18) como indicado.

1.2 Montagem do saco de recolha

Una entre si os dois componentes laterais (1) e (2) do saco

de recolha e, então, monte a parte superior (3) encaixando corretamente todos os engates perimetrais.

Monte a alça (4) na parte superior do saco de recolha, introduzindo-a por encaixe nos alojamentos específicos.

1.3 Remoção e recarga da bateria

A máquina é fornecida com a bateria parcialmente carregada, introduzida no seu alojamento.

Antes de utilizar a máquina, remova a bateria e efetue a recarga completa, conforme indicado no item 4.4.

2. DESCRIÇÃO DOS COMANDOS

NOTA O significado dos símbolos indicados nos comandos foi explicado nas páginas anteriores.

2.1 Chave de segurança (Dispositivo de desativação)

A ativação e o desligamento do circuito elétrico da máquina são realizados por meio de uma chave de segurança (Dispositivo de desativação), situada no interior do alojamento da bateria.

Abra a tampa (1) e introduza a chave (2) a fundo para efetuar o arranque do motor.

Para remover a chave, é preciso carregar na lingueta de retenção.

Removendo a chave, desativa-se totalmente o circuito elétrico para impedir um uso incontrolado da máquina.

2.2 Interruptor de ação dupla

O motor é comandado por um interruptor de ação dupla, a fim de evitar um arranque acidental.

Para o arranque, prima o botão (2), puxe uma das duas alavancas (1) e espere 2-3 segundos para que o motor ligue.

⚠ ATENÇÃO! O arranque do motor provoca a ativação simultânea do dispositivo de corte.

O motor para automaticamente quando ambas as alavancas (1) são soltas.

2.3 Regulação da altura do corte

A regulação da altura de corte é realizada mediante a respectiva alavanca (1).

EXECUTE A OPERAÇÃO COM O DISPOSITIVO DE CORTE PARADO.

3. CORTE DA RELVA

• Autonomia da bateria

A autonomia da bateria (e, então, a superfície de relvado que pode ser cortado antes da recarga) é condicionada principalmente por:

- fatores ambientais, que requerem uma maior necessidade de energia:
 - corte com relva densa, alta e húmida;
- comportamentos do operador, que deve evitar:
 - acendimentos e desligamentos durante o trabalho;
 - uma altura de corte muito baixa em relação às condições da relva;
 - uma velocidade de avanço muito elevada em razão da quantidade de relva a ser retirada;

ELECTRONIC RPM ADAPTOR

Esta máquina é dotada de um sistema eletrónico "ELECTRONIC RPM ADAPTOR" que regula o número de rota-

ções do motor com base no esforço necessário durante o corte da relva.

O sistema "ELECTRONIC RPM ADPATOR" otimiza a autonomia da bateria.

Em caso de relva baixa (menor esforço), a máquina trabalha com baixas rotações (menor ruído percebido), aumentando a autonomia da bateria.

Em caso de relva alta (maior esforço), a máquina trabalha com altas rotações (maior ruído percebido), diminuindo a autonomia da bateria.

Para melhorar a autonomia da bateria, é sempre importante:

- cortar a relva quando o relvado estiver seco;
- cortar a relva frequentemente, para que não alcance uma altura muito elevada;
- configurar uma altura de corte maior quando a relva for muito alta e efetuar uma segunda passada a uma altura inferior;
- não usar a máquina com a função "mulching" quando a relva estiver muito alta.

Caso desejar a máquina em sessões de trabalho mais longas em relação à duração da bateria standard, é possível:

- comprar uma segunda bateria standard para substituir imediatamente a bateria descarregada, sem prejudicar a continuidade de utilização;
- adquirir uma bateria com autonomia superior em relação à bateria standard (ver 5.1).

NOTA Esta máquina permite efetuar o corte do relvado em várias modalidades; antes de iniciar o trabalho é oportuno predispor a máquina com base ao modo em que se deseja executar o corte da relva. EXECUTE A OPERAÇÃO COM O MOTOR DESLIGADO.

3.1a Predisposição para o corte e a recolha da relva no saco de recolha:

- Erga a proteção de descarga traseira (1) e engate corretamente o saco de recolha (2) como indicado na figura.

3.1b Predisposição para o corte e a descarga traseira da relva:

- Remova o saco de recolha e verifique que a proteção de descarga traseira (1) fique abaixada de maneira estável.

3.1c Predisposição para cortar e picar a relva (função "mulching" - se prevista):

- Erga a proteção de descarga posterior (1), introduza a tampa defletora (5) na abertura de descarga e empurre-a até o fundo até engatar corretamente o perfil inferior na borda da abertura de descarga.

Para remover a tampa defletora (5), erga a proteção de descarga posterior (1) e extraia-a segurando-a erguida de forma a desengatar o perfil inferior da borda da abertura de descarga.

3.2 Arranque

Verifique que a bateria esteja carregada e corretamente introduzida no seu alojamento, conforme indicado no item 4.4.

Abra a tampa (1), depois introduza a chave de segurança (2) a fundo até ouvir o "clique".

Para efetuar o arranque do motor, prima o botão de segu-

rança (4) e puxe uma das duas alavancas (3) do interruptor.

3.3 Corte da relva

O aspecto do relvado será melhor se os cortes forem efetuados sempre na mesma altura e alternadamente nas duas direções.

Quando o saco de recolha ficar muito cheio, a recolha da relva não é mais eficiente e muda o ruído do corta-relvas.

Para remover e esvaziar o saco de recolha:

- soltar a alavanca interruptor e aguardar a parada do dispositivo de corte;
- erga a proteção de descarga traseira, segure a alça e remova o saco de recolha, mantendo-o na posição ereta.

- **No caso de "mulching":** evite sempre remover uma grande quantidade de relva. Não remova mais do que um terço da altura total da relva numa só passada! Adapte a velocidade de avanço com as condições do relvado e com a quantidade de relva removida.

Conselhos para o cuidado do relvado

Cada tipo de relva apresenta características diversas e pode, portanto, exigir modalidades diferentes para o cuidado do relvado; leia sempre as indicações contidas nas embalagens das sementes com relação à altura de corte, relacionadas às condições de crescimento da região onde se encontra.

É preciso levar em consideração que a maior parte da relva é composta por uma haste e por uma ou mais folhas. Se as folhas são cortadas totalmente, a relva danifica-se e o crescimento será mais difícil.

Em linha geral, podem valer as seguintes indicações:

- um corte muito baixo provoca puxões e desbastes no tapete de relva, com um aspecto "de manchas";
- no verão, o corte deve ser mais alto para evitar a seca-gem do terreno;
- não corte a relva quando estiver molhada; isso pode reduzir a eficiência do dispositivo rotativo para a relva que fica presa e provocar puxões no tapete de relva;
- no caso de relva muito alta, é importante efetuar o primeiro corte na altura máxima permitida pela máquina, seguido de um segundo corte após dois ou três dias.

3.4 Fim do trabalho

No fim do trabalho, solte ambas as alavancas (1).

ESPERE A PARAGEM DO DISPOSITIVO DE CORTE antes de efetuar qualquer tipo de operação no corta-relvas.

Abra a tampa (2) e remova a chave de segurança (3), carregando na lingueta de retenção.

IMPORTANTE Se o motor parar devido a superaquecimento durante o trabalho, é preciso esperar aproximadamente 5 minutos antes de religá-lo.

4. MANUTENÇÃO ORDINÁRIA

Guarde o corta-relvas em lugar seco.

IMPORTANTE A manutenção regular e minuciosa é indispensável para manter ao longo do tempo os níveis de segurança e os desempenhos originais da máquina.

Todas as operações de regulação ou manutenção devem ser efetuadas com o motor parado, com a máquina desligada da rede elétrica.

- 1) Use luvas de trabalho resistentes antes de qualquer operação de limpeza, manutenção ou regulação da máquina.
- 2) Depois de cada corte, remova os detritos de relva e a lama acumulados dentro do chassis para evitar que, ao secar, possam dificultar o arranque sucessivo.
- 3) Verifique sempre que as tomadas de ar estejam sem detritos.

⚠ ATENÇÃO! *Tire a chave de segurança antes de guardar a máquina e antes de iniciar qualquer intervenção de limpeza ou manutenção.*

4.1 Armazenagem vertical (Modelo 380)

Em caso de necessidade, a máquina pode ser armazenada verticalmente, pendurada em um gancho.

⚠ ATENÇÃO! *Verifique que o gancho e o relativo sistema de fixação sejam adequados e capazes de suportar o peso da máquina; preste atenção e fiscalize adequadamente para que crianças ou animais não se pendurem na máquina, com o próprio peso na carga aplicada no gancho.*

Engate a máquina de maneira que o dispositivo de corte fique direcionado para uma parede ou cobertura adequadamente, de forma a não constituir perigo em caso de contato, mesmo acidental ou fortuito, com pessoas, crianças ou animais.

Para guardar a máquina na vertical, desbloqueie as alças (1 - Tipo "III") ou afrouxe os pequenos manipuladores (2 - Tipo "IV") e rode o guiador para a frente, de forma a fazer coincidir o dente marcado com «>» EXCLUSIVAMENTE com o compartimento marcado com «S» da dentadura, depois bloqueie as alças (1 - Tipo "III") ou os pequenos manipuladores (2 - Tipo "IV").

A posição deve ser a mesma para ambos os lados.

4.2 Manutenção do dispositivo de corte

Cada intervenção no dispositivo rotativo deve ser feita junto a um Centro especializado, que dispõe das ferramentas mais apropriadas.

Nesta máquina está previsto o uso do dispositivo de corte com o código indicado na tabela da página ix.

Devido à evolução do produto, o dispositivo de corte citado acima poderá ser substituído, no decorrer dos anos, por outro com características semelhantes de intercambialidade e segurança de funcionamento.

Remonte o dispositivo de corte (2) com o código virado para o terreno, seguindo a sequência indicada na figura.

Aperte o parafuso central (1) com uma chave dinamométrica, calibrada a 30 Nm (para o modelo 340) ou 16-20 Nm (para o modelo 380).

4.3 Limpeza da máquina

Não use jatos de água e evite molhar o motor e componentes elétricos.

Não utilize líquidos agressivos para a limpeza do chassis.

4.4 RECARGA E GESTÃO DA BATERIA

NOTAS

1. A bateria deve ser conservada em ambientes com temperatura incluída entre +7°C e +40°C. Em caso de arma-

2. Durante o uso, a bateria está protegida contra o descarregamento total por meio de um dispositivo de proteção que desliga a máquina e bloqueia o seu funcionamento.
3. A bateria é equipada com uma proteção que impede a recarga se a temperatura ambiente não estiver incluída entre 0 e +45 °C.
4. A bateria pode ser recarregada em qualquer momento, até mesmo parcialmente, sem o risco de danificá-la.

4.4a Verificação do estado de carga da bateria

Para verificar o estado de carga da bateria (4), carregue o pequeno botão (4a) que ativa quatro LEDs (4b) cujo significado é o seguinte:

LED	Carga da bateria
4 VERDES	100%
3 VERDES	70%
2 VERDES	45%
1 VERDE	10% - Providenciar recarga
Nenhum	A bateria tem uma carga inferior a 10% e requer a recarga imediata. Se após 30 minutos de recarga não acender pelo menos um LED, significa que a bateria está avariada e deve ser substituída.

4.4b Remoção e recarga da bateria

Depois de cada sessão de trabalho, é importante providenciar a recarga da bateria.

Para recarregar a bateria:

- abra a tampa (1) e tire a chave de segurança (2);
- carregue na língua inferior (3) e remova a bateria (4);
- introduza a bateria (4) no seu alojamento do carregador de bateria (5) empurrando-a a fundo;
- ligue o carregador de bateria (5) numa tomada de corrente, com tensão correspondente àquela indicada na etiqueta.

A duração da recarga é de cerca de 1,5 – 3,5 horas, variáveis em função da capacidade da bateria e da carga residual.

O carregador de bateria (5) é do tipo diagnóstico, dotado de um LED que fornece as informações sobre o estado da bateria e da recarga, de acordo com a tabela a seguir:

LED (5a)	Significado
VERDE (Intermitente)	Bateria carregando
VERDE	Bateria completamente carregada
VERMELHO	Bateria sobreaquecida: remova a bateria e deixe-a arrefecer por pelo menos 30 minutos
Desligado	Bateria ausente ou não inserida corretamente

VERMELHO (Intermitente)	Anomalia na recarga e possível bateria defeituosa. Em tal caso, remova a bateria e recolque-a no prazo de 2 horas; se o LED indicar a condição de carga, significa que a bateria está em boas condições e que a recarga pode continuar regularmente. Caso contrário: <ul style="list-style-type: none"> – desconecte e reconecte o carregador de bateria na tomada após alguns minutos; – remova e recolque a bateria no carregador de bateria após alguns minutos. Se após estas tentativas o LED (5b) não indicar a condição de carga e permanecer intermitente, significa que a bateria está avariada e deve ser substituída.
-------------------------	----------------------------------------------------------------------------------------------------------------------------------------------------------------------------------------------------------------------------------------------------------------------------------------------------------------------------------------------------------------------------------------------------------------------------------------------------------------------------------------------------------------------------------------------------------------------------------------------------------------------------------------------------------

4.4c Remontagem da bateria na máquina

Finalizada a recarga:

- carregue na língua inferior (3) e remova a bateria (4) (evitando mantê-la por longo tempo ligada na tomada depois de finalizada a recarga);
- desligue o carregador de bateria (5) da rede elétrica
- abra a tampa (1) da máquina, introduza a bateria (4) no alojamento da máquina empurrando-a até o fim para bloqueá-la na posição e garantir o contato elétrico.
- feche a tampa (1) completamente.

5. ACESSÓRIOS

ATENÇÃO! *Para a sua segurança é taxativamente proibido montar qualquer outro acessório para além daqueles incluídos na lista a seguir, projetados expressamente para o modelo e o tipo de sua máquina.*

5.1 Baterias alternativas

Estão disponíveis baterias de diversas capacidades, para adaptar-se às exigências operacionais específicas. A lista das baterias homologadas para esta máquina pode ser encontrada na tabela da pág. «ix».

6. DIAGNÓSTICO

O que fazer se ...	
Causa do problema	Ação corretiva
1. Acionando o interruptor, o motor não efetua o arranque	
A chave de segurança está faltando ou não foi inserida corretamente	Insira a chave até ouvir o "clique" (ver 3.2)
A bateria está faltando ou não foi inserida corretamente	Abra a porta e verifique se a bateria está bem alojada (ver 4.4)
Bateria descarregada	Verifique o stato de carga e recarregue a bateria (ver 4.4)
Intervenção da proteção térmica	Deixe a máquina arrefecer
Arranque do motor não imediato	Mantenha premido o interruptor por 1-3 segundos (ver 2.2)
2. O motor para durante o trabalho	

A bateria não foi inserida corretamente	Abra a porta e verifique se a bateria está bem alojada (ver 4.4)
Bateria descarregada	Verifique o stato de carga e recarregue a bateria (ver 4.4)
Intervenção da proteção	Esperre pelo menos 5 minutos e, em seguida, efetue o arranque da máquina
	Tire a chave de segurança. Verifique sempre que as tomadas de ar estejam sem detritos.
Obstruções que impedem a rotação do dispositivo de corte	Tire a chave de segurança, use luvas de trabalho e remova a relva ou os detritos presentes na parte inferior da máquina e/ou no canal de descarga
3. O motor está funcionando, mas o dispositivo de corte não gira	
Fixação do dispositivo de corte solto	Pare imediatamente o motor e contate um Centro de Assistência (ver 4.2)
4. Notam-se ruídos e/ou vibrações excessivas durante o trabalho	
Fixação do dispositivo de corte solto ou dispositivo de corte danificado	Pare imediatamente o motor e contate um Centro de Assistência (ver 4.2)
5. A autonomia da bateria é insuficiente	
Condições de uso difíceis com maior absorção de corrente	Otimize a utilização (ver 4.4)
Bateria insuficiente para as exigências de funcionamento	Utilize uma segunda bateria ou uma bateria mais potente (ver 5.2)
6. O carregador de bateria não recarrega a bateria (led vermelho intenso ou intermitente)	
A bateria não foi inserida corretamente no carregador de bateria	Verifique se a bateria foi inserida corretamente (ver 4.4)
Condições ambientais inadequadas	Efetue a recarga num ambiente com temperatura adequada (ver 4.4)
Contatos sujos	Limpe os contatos
7. O carregador de bateria não recarrega a bateria (nenhum led aceso)	
Não é fornecida tensão ao carregador de bateria	Verifique se a ficha foi inserida e se há tensão na tomada
Carregador de bateria defeituoso	Substitua-o por uma peça sobressalente original

Em qualquer outra situação, não incluída na lista, consulte o seu Revendedor ou um Centro de Assistência.



**BEZPEČNOSTNÉ POKYNY,
ktoré je potrebné dôsledne dodržiavať**

A) INŠTRUKTÁŽ

- 1) **UPOZORNENIE!** Pred použitím stroja si pozorne prečítajte tento návod. Oboznámte sa s ovládacími prvkami stroja a so správnym spôsobom jeho použitia. Naučte sa rýchlo zastaviť motor. Neuposlúchnutie upozornení a pokynov môže spôsobiť zásah elektrickým prúdom, požiar a/alebo vážne ublíženie na zdraví. Uschovajte všetky upozornenia kvôli prípadnému neskoršiemu nahliadnutiu.
- 2) Nikdy nepripustíte, aby stroj používali deti alebo osoby, ktoré nie sú dokonale oboznámené s pokynmi na jeho použitie. Miestne zákony môžu určiť minimálny vek užívateľa.
- 3) Toto zariadenie nesmú používať deti mladšie ako 8 rokov a osoby s obmedzenými fyzickými, zmyslovými alebo duševnými schopnosťami, alebo osoby bez skúseností a znalostí, ak nie sú pod dozorom, alebo ak neboli poučené o bezpečnom použití zariadenia a nechápu súvisiace nebezpečenstvá. Deti sa nesmú so zariadením hrať. Čistenie a bežnú údržbu, ktorú má vykonávať užívateľ, nesmú vykonávať deti bez dozoru.
- 4) Nikdy nepoužívajte kosačku, ak sú v blízkosti prítomné iné osoby, obzvlášť deti, alebo zvieratá.
- 5) Stroj nesmiete nikdy používať, ak ste unavený, ak sa necítite dobre, alebo v prípade, ak ste užili lieky, drogy, alkohol alebo iné látky znižujúce reflexy a pozornosť.
- 6) Pamätajte, že obsluha alebo užívateľ nesie zodpovednosť za nehody a nepredvídané udalosti voči iným osobám a ich majetku. Zhodnotenie možných rizík pri práci na zvolenom teréne patrí do zodpovednosti užívateľa, ktorý je tiež zodpovedný za prijatie všetkých dostupných opatrení na zabezpečenie vlastnej bezpečnosti a tiež bezpečnosti iných osôb, zvlášť na svahoch, nerovnom, klzkom a nestabilnom teréne.
- 7) V prípade, ak stroj postúpíte alebo požičiate iným osobám, uistite sa, že sa užívateľ oboznámil s pokynmi na použitie, uvedené v tomto návode.

B) PRÍPRAVNÉ ÚKONY

- 1) Pri použití stroja vždy používajte odolnú pracovnú protišmykovú obuv a dlhé nohavice. Nepracujte bosí alebo v otvorených sandáloch. Nenoste retiazky, náramky a voľný odev s vlniacimi časťami alebo odev so šnúrkami, a taktiež nenoste kravatu. Dlhé vlasy si zopnite. Vždy používajte ochranné sluchy.
- 2) Starostlivo skontrolujte celý pracovný priestor a odstráňte z neho všetko, čo by mohlo byť vymrštené strojom, alebo čo by mohlo poškodiť kosiace jednotku a motor (kamene, konáre, železné drôty, kosti, atď.).
- 3) Pred každým použitím stroj skontrolujte, pričom sa zamerajte na nasledujúce upozornenia:
 - Skontrolujte vzhľad kosiaceho zariadenia a skontrolujte, či nie sú opotrebované alebo poškodené skrutky a kosiaca jednotka. Vymeňte ako celok poškodené alebo opotrebované kosiace zariadenie a skrutky, aby bolo zachované vyváženie. Prípadné opravy musia byť vykonané v špecializovanom stredisku.
 - Poistná páka sa musí pohybovať voľne, nenásilne a pri uvoľnení sa musí automaticky a rýchlo vrátiť do neutrálnej polohy, a zastaviť tak kosiace zariadenie.

- 4) Pred zahájením pracovnej činnosti vždy namontujte ochranné kryty na výstupe (zberný kôš, ochranný kryt bočného vyhadzovania alebo ochranný kryt zadného vyhadzovania).

C) POČAS POUŽITIA

- 1) Pracujte len pri dennom svetle alebo pri dobrom umelom osvetlení, a v podmienkach dobrej viditeľnosti. Udržujte osoby, deti a zvieratá v dostatočnej vzdialenosti od pracovného priestoru.
- 2) Podľa možnosti sa vyhňte práci v čase, keď je tráva mokrá. Nepracujte za dažďa a v búrke. Nepoužívajte stroj v zlom počasí, hlavne v prípade pravdepodobného výskytu bleskov.
- 3) Nevystavujte stroj dažďu, ani ho nenechávajte vo vlhkom prostredí. Voda, ktorá vnikne do stroja, zvyšuje riziko zásahu elektrickým prúdom.
- 4) Na naklonených svahoch neustále kontrolujte stabilitu.
- 5) Nikdy nebežte ale kráčajte; nedovoľte, aby vás kosačka tahala.
- 6) Venujte mimoriadnu pozornosť pri priblížení sa k prekážkam, ktoré by mohli obmedzovať viditeľnosť.
- 7) Na svahu koste v priečnom smere a nikdy nie smerom nahor/nadol. Venujte veľkú pozornosť zmenám smeru a tiež tomu, aby kolesá nenarážali do prekážok (skaly, konáre, korene, atď.), ktoré by mohli spôsobiť bočné pokľznutie alebo stratu kontroly nad strojom.
- 8) Stroj nesmie byť používaný na svahoch s vyšším sklonom ako 20°, a to bez ohľadu na smer jazdy.
- 9) Venujte maximálnu pozornosť prítahovaniu kosačky smerom k vám. Pred spätným chodom i počas neho sa presvedčte, či v ceste nestoja žiadne prekážky.
- 10) Zastavte kosiace zariadenie vždy, keď má byť kosačka naklonená kvôli preprave, pri prejazde nezatrávených povrchov a pri presune z miesta či na miesto kosenia.
- 11) Pri použití stroja blízko pri ceste, dávajte pozor na premávku.
- 12) Nikdy nepoužívajte stroj, keď sú poškodené ochranné kryty, alebo keď je stroj bez zberného koša, ochranného krytu bočného vyhadzovania alebo ochranného krytu zadného vyhadzovania.
- 13) Venujte veľkú pozornosť koseniu v blízkosti zrázov, priekop alebo medzí.
- 14) Pri štartovaní motora buďte opatrní, postupujte podľa pokynov a udržiavte nohy v dostatočnej vzdialenosti od súčastí kosiaceho zariadenia.
- 15) Počas uvádzania do činnosti musia byť obidve ruky na rukoväti.
- 16) Nenašliajte kosačku kvôli uvedeniu do činnosti. Uvádzanie do činnosti vykonávajte na rovnej ploche, bez prekážok alebo vysokej trávy.
- 17) Nepribližujte ruky a nohy ku alebo pod otáčajúce sa časti. Stále sa zdržujte v dostatočnej vzdialenosti od výstupného otvoru.
- 18) Nedvíhajte alebo neprevádzajte kosačku, ak je motor v chode.
- 19) Nevýkonávajte neoprávnené zásahy do bezpečnostných zariadení, ani ich nevyradzujte z činnosti.
- 20) Pri modeloch s pohonom pred naštartovaním motora vyradte náhon na kolesá.
- 21) Používajte len príslušenstvo schválené výrobcom stroja.

22) Nepoužívajte stroj keď príslušenstvo/nástroje nie sú namontované v určených miestach.

23) Vyradte kosiace zariadenie, zastavte motor a vytiahnite kľúč (a uistite sa, že všetky pohybujúce sa časti sú úplne zastavené):

- Počas prepravy stroja;
- pri každom ponechaní kosačky bez dozoru;
- pred odstraňovaním príčin zablokovania alebo pred uvoľnením upchatého vyhadzovacieho kanálu;
- pred kontrolou, čistením alebo prácou na stroji;
- po zásahu cudzieho predmetu. Pred opätovným použitím stroja skontrolujte rozsah prípadného poškodenia a vykonajte potrebné opravy.

24) Vyradte kosiace zariadenie a zastavte motor:

- Pri každom odložení alebo spätnom nasadení zberného koša;
- pri každom odložení alebo spätnom nasadení vychýľovača bočného vyhadzovania;
- pred nastavením výšky kosenia, keď nemôže byť nastavená z miesta obsluhy.

25) Počas práce dodržujte bezpečnostnú vzdialenosť od otáčajúceho sa kosiaceho zariadenia, vymedzenú dĺžkou rukoväte.

26) **UPOZORNENIE** – V prípade zlomenia alebo nehody počas pracovnej činnosti okamžite zastavte motor a odialte stroj, aby sa zabránilo ďalším škodám; v prípade poranenia tretích osôb okamžite podajte vhodnú prvú pomoc a navštívte zdravotné Stredisko ohľadne potrebného ošetrovania. Odstráňte akúkoľvek sutinu, ktorá by mohla spôsobiť škody a poraniť osoby alebo zvieratá, ponechaných bez dozoru.

27) **UPOZORNENIE** – Úroveň hluku a vibrácií, uvedené v tomto návode, predstavujú maximálne hodnoty počas použitia stroja. Nevyvážený kosiaci prvok, príliš vysoká rýchlosť pohybu a nedostatočná údržba výrazne ovplyvňujú akustické emisie a vibrácie. Preto je potrebné prijať preventívne opatrenia na odstránenie možných škôd, spôsobených vysokým hlukom a namáhaním v dôsledku vibrácií; vykonávajte pravidelnú údržbu stroja, používajte chrániče sluchu a popri pracovnej činnosti si doprajte oddych.

D) ÚDRŽBA A SKLADOVANIE

1) **UPOZORNENIE!** – Pred každým čistením alebo údržbou stroja vytiahnite kľúč a prečítajte si príslušné pokyny. Pri všetkých operáciách nebezpečných pre ruky, používajte vhodný odev a pracovné rukavice.

2) **UPOZORNENIE!** – Nikdy nepoužívajte stroj, ktorý má opotrebované alebo poškodené časti. Chýbné alebo opotrebované časti musia byť nahradené a nikdy nesmú byť opravené. Používajte len originálne náhradné diely: Použitie neoriginálnych a/alebo nesprávne namontovaných náhradných dielov negatívne ovplyvní bezpečnosť stroja a môže spôsobiť nehody alebo ublíženie na zdraví, a zbavuje Výrobca akejkoľvek povinnosti alebo zodpovednosti.

3) Všetky úkony údržby a nastavovania, ktoré nie sú popísané v tomto návode, musia byť vykonávané vaším Predajcom alebo Špecializovaným strediskom, ktoré disponuje potrebnými znalosťami a vybavením, potrebným na správne vykonanie uvedených úkonov, pri dodržaní pôvodnej bezpečnostnej úrovne stroja. Úkony vykonávané v neautorizovaných dielňach alebo úkony vykonávané nekvalifikovaným personálom budú mať za následok ukončenie platnosti Záruky a zrušenie akejkoľvek povinnosti alebo zodpovednosti Výrobca.

4) Po každom použití vytiahnite kľúč a skontrolujte prípad-

né škody .

5) Pravidelne kontrolujte dotiahnutie skrutiek a matíc, aby ste si mohli byť stále istí bezpečnou činnosťou stroja. Pravidelná údržba je základ pre bezpečnosť a pre zachovanie pôvodných vlastností.

6) Pravidelne kontrolujte, či sú skrutky kosiaceho zariadenia správne dotiahnuté.

7) Pri manipulácii s kosiacim zariadením, pri jeho demontáži alebo spätnej montáži používajte pracovné rukavice.

8) Pri brúsení kosiaceho zariadenia dbajte na jeho vyváženie. Všetky úkony, týkajúce sa kosiaceho zariadenia (demontáž, ostrenie, vyváženie, spätná montáž a/alebo výmena) predstavujú veľmi náročné práce, ktoré vyžadujú špecifické znalosti a použitie vhodného náradia; z bezpečnostných dôvodov je preto potrebné, aby boli vždy vykonané v špecializovanom stredisku.

9) Počas nastavovania stroja si dávajte pozor, aby vám neuviazli prsty medzi pohybujúce sa kosiace zariadenie a pevné časti stroja.

10) Nedotýkajte sa kosiaceho zariadenia, kým nebol vytiahnutý kľúč a kým kosiace zariadenie nie je úplne zastavené. Počas údržby kosiaceho zariadenia majte na pamäti, že kosiace zariadenie sa môže pohybovať, aj keď bol vytiahnutý kľúč.

11) Pravidelne kontrolujte ochranný kryt bočného vyhadzovania, ochranný kryt zadného vyhadzovania a zberný kôš, aby ste overili stupeň ich opotrebovania alebo poškodenia. V prípade poškodenia ich vymeňte.

12) Poškodené výstražné štítky s pokynmi a varovaniami vymeňte za nové.

13) Stroj odkladajte na miesto, ktoré nie je prístupné deťom.

14) Pred umiestnením stroja v akomkoľvek priestore nechajte vychladnúť motor.

15) Aby ste znížili riziko požiaru, odstráňte z kosačky a osobitne z motora zvyšky trávy, listov alebo nadmerného mazacieho tuku. Vyprázdnite zberný kôš a nádoby s trávou nenechávajte vo vnútri miestnosti.

E) DODATOČNÉ OPATRENIA

1) Nepoužívajte stroj v prostredí s rizikom výbuchu, v prostredí s horľavými kvapalinami, plynmi alebo prachom. Keď je elektrické náradie v činnosti, tvoria sa iskry, ktoré môžu zapáliť prach alebo výpary.

2) Nepreťažujte stroj. Používajte stroj vhodný pre danú pracovnú činnosť. S vhodným strojom vykonáte danú prácu lepšie a bezpečnejšie, rýchlosťou, pre ktorú bol navrhnutý.

3) Pre nabíjanie akumulátora používajte len nabíjačky akumulátorov odporúčané výrobcom. Nevhodná nabíjačka akumulátorov môže spôsobiť zásah elektrickým prúdom, prehriatie alebo únik korozívnej kvapaliny z akumulátora.

4) Používajte len akumulátory určené pre vaše zariadenie. Použitie iných akumulátorov môže spôsobiť ublíženie na zdraví a požiar.

5) Akumulátor v zlom stave môže spôsobiť únik kvapaliny. Vyhýbajte sa styku s kvapalinou. V prípade náhodného styku opláchnite zasiahnuté miesto vodou. V prípade vniknutia kvapaliny do očí vyhľadajte lekársku pomoc. Kvapalina uniknutá z akumulátora môže spôsobiť podráždenie pokožky alebo vznik popálenín.

6) Pred vložением akumulátora do zariadenia sa uistite, že je vypnuté. Pri montáži akumulátora do zapnutého elektrického zariadenia môže vzniknúť požiar.

7) Nepoužívaný akumulátor udržiavte v dostatočnej vzdialenosti od sponiek na spisy, minci, kľúčov, klinco, skrutiek alebo iných malých kovových predmetov, ktoré by mohli

spôsobiť skrat na kontaktoch. Skratovanie kontaktov akumulátora môže spôsobiť vznietenie alebo požiar.

- 8) Akumulátor sa nikdy nesmie otvárať.
- 9) Nikdy neodhadzujte použité akumulátory do ohňa – **HROZÍ NEBEZPEČENSTVO VÝBUCHU!**
- 10) Nabíjačku akumulátorov pripájajte len do zásuvky so sieťovým napätím uvedeným na identifikačnom štítku.
- 11) Používajte len originálny akumulátor.
- 12) Počas dlhodobejšieho používania by sa akumulátor mohol ohriať. Pred nabíjaním ho nechajte vychladnúť.
- 13) Akumulátor a nabíjačku akumulátorov skladujte mimo dosahu detí.
- 14) Nepoužívajte nabíjačku akumulátorov v prostredí so zápalnými výparmi alebo látkami.
- 15) Akumulátory nabíjajte pri teplote v rozsahu od 10 °C do 40 °C.
- 16) Neskladujte akumulátory v prostrediach s teplotou nad 40 °C.
- 17) Nikdy neskratujte kontakty akumulátorov a nepripájajte ich ku kovovým predmetom.
- 18) Počas prepravy akumulátorov dávajte pozor, aby nedošlo k vzájomnému prepojeniu kontaktov a na prepravu akumulátorov nepoužívajte kovové obaly.
- 19) Skrat akumulátora môže spôsobiť výbuch. Skrat akumulátora ho v každom prípade poškodzuje.
- 20) Pravidelne kontrolujte, či kábel nabíjačky akumulátorov nie je poškodený. V prípade jeho poškodenia nabíjačku vymeňte.
- 21) Pred odložením akumulátorov na zimné obdobie ich úplne nabite.
- 22) Nabíjačku akumulátorov skladujte mimo dosahu dažďa a vlhkosti. Vniknutie vody do nabíjačky akumulátorov zvyšuje riziko zásahu elektrickým prúdom.
- 23) Udržujte nabíjačku akumulátorov v čistom stave. Nánosy nečistôt môžu spôsobiť zásah elektrickým prúdom.
- 24) Nepoužívajte nabíjačku akumulátorov v prostredí so zápalnými látkami a neukladajte ju na ľahko zápalné povrchy ako je papier, textília, atď. Počas nabíjania sa nabíjačka zahrieva, čím by mohlo dôjsť k vzniku požiaru.
- 25) Chybná alebo nesprávne používaná nabíjačka akumulátorov by mohla spôsobiť únik výparov, ktoré môžu dráždiť dýchacie cesty. Vyvetrajte daný priestor a v prípade pochybností vyhľadajte lekársku pomoc.
- 26) Pravidelne čistite ventilačné štrbiny akumulátora jemným, suchým a čistým štetcom.

F) PREPRAVA A MANIPULÁCIA

- 1) Pri každej manipulácii so strojom, pri jeho dvíhaní, preprave alebo nakláňaní je potrebné:
 - Použiť hrubé pracovné rukavice;
 - uchopiť stroj v miestach, ktoré umožňujú bezpečné uchopenie a mať pritom na pamäti jeho hmotnosť a jej rozloženie;
 - požiadať potrebné množstvo osôb, odpovedajúce hmotnosti stroja a vlastnostiam dopravného prostriedku alebo miesta, na ktorom dochádza k jeho umiestneniu alebo dvíhaniu.
 - uistiť sa, že pri pohybe stroja nespôsobujete škody ani zranenia.
- 2) Počas prepravy náležite zaistite stroj lanami alebo reztami.

G) OCHRANA ŽIVOTNÉHO PROSTREDIA

- 1) Ochrana životného prostredia musí predstavovať významný a prioritný aspekt použitia stroja, v prospech civil-

ného občianskeho spolunažívania a prostredia, v ktorom žijeme. Dbajte na to, aby ste používaní stroja nerušili vašich susedov.

- 2) Dôkladne dodržujte miestne normy pre likvidáciu obalov, opotrebovaných súčastí alebo akýchkoľvek látok so vážnym dopadom na životné prostredie; tieto odpadky nesmú byť odhodnené do bežného odpadu, ale musia byť separované a odovzdané do príslušných zberných stredísk, ktoré zabezpečia recykláciu materiálov.
- 3) Dôsledne dodržujte miestne predpisy, týkajúce sa materiálu vzniknutého kosením.
- 4) Pri vyradovaní stroja z prevádzky ho nenechávajte voľne v prírode, ale obráťte sa na zberné stredisko v súlade s platnými miestnymi predpismi.

OBOZNÁMENIE SA SO STROJOM

POPIS STROJA A JEHO POUŽITIE

Tento stroj je určený pre práce v záhrade a konkrétne sa jedná o kosačku so stojacou obsluhou.

K hlavným častiam stroja patrí motor, ktorý uvádza do činnosti kosiace zariadenie uložené v ochrannom kryte, kolesá a rukoväť.

Obsluha je schopná obsluhovať stroj a používať hlavné ovládacie prvky tak, že sa bude vždy zdržiavať za rukoväťou, a tak bude vždy v bezpečnej vzdialenosti od otáčajúceho sa kosiaceho zariadenia. Ak sa obsluha od stroja vzdialí, motor a kosiace zariadenie sa zastavia priebehu niekoľkých sekúnd.

Určené použitie

Tento stroj bol navrhnutý a vyrobený pre kosenie (a zber) trávy v záhradách a na trávnatých porastoch, vykonávané stojacou obsluhou, v rozsahu úmernom kapacite kosenia.

Pomocou príslušenstva alebo špecifických zariadení je umožnené, aby tráva nebola zozbieraná, prípadne môže byť mulčovaná a uložená na terén.

Druh užívateľov

Tento stroj je určený na pre spotrebiteľov – neprofesionálnych užívateľov. Tento stroj je určený pre „domácich majstrov“.

Nevhodné použitie

Akkoľvek iné použitie, ako je uvedené vyššie, môže byť nebezpečné a môže spôsobiť ublíženie na zdraví osôb a/alebo škody na majetku.

Za nevhodné použitie sa považuje (napríklad, ale nielen):

- Prepravovanie osôb, detí alebo zvierat;
- prevážanie sa na stroji;
- používanie stroja na ťahanie alebo tlačenie nákladov;
- používanie stroja na zber lístia alebo sutiny;
- používanie stroja na úpravu živých plotov alebo na kosenie netrávnatých porastov;
- používanie stroja viac ako jednou osobou;
- uvedenie rotačného zariadenia do činnosti na miestach bez trávnatého porastu.

IDENTIFIKAČNÝ ŠTÍTKO A ČASŤI STROJA (viď obrázky na str. ii)

1. Úroveň akustického výkonu
2. Označenie zhody CE
3. Rok výroby
4. Typ kosačky
5. Výrobné číslo
6. Názov a adresa Výrobcu
7. Kód Výrobku
8. Otáčky motora
9. Hmotnosť v kg
10. Napájacie napätie
- 10a. Trieda elektrickej ochrany
11. Skriňa
12. Motor
13. Kosiace zariadenie
14. Ochranný kryt zadného vyhadzovania
15. Zberný kôš
16. Rukovät
17. Ovládanie vypínača
18. Okienko pre prístup do priestoru pre akumulátor
19. Bezpečnostný kľúč (Vypínacie zariadenie)

KOMPONENTY, KTORÉ SÚ SÚČASŤOU VÝBAVY A IDENTIFIKAČNÍ ŠTÍTKY

21. Akumulátor
- 21.1 Výroba
- 21.2 Napätie a kapacita
22. Nabíjačka akumulátora
- 21.1 Výroba
- 22.2 Napájacie napätie a frekvencia / Prúdový odber
- 22.3 Nabíjacie napätie a prúd

Bezprostredne po zakúpení stroja si zapíšte identifikačné čísla (3 - 4 - 5) na príslušné miesto na poslednej strane návodu.

Príklad vyhlásenia o zhode sa nachádza na predposlednej strane návodu.



Nelikvidujte elektrické zariadenia spolu s domovým odpadom. Podľa Európskej Smernice 2012/19/EÚ o elektrickom a elektronickom odpade a jej aplikácie vo forme národných noriem musia byť elektrické zariadenia po skončení svojej životnosti odovzdané do separovaného zberu kvôli ich ekologickému zlikvidovaniu. Keď sa elektrické zariadenia likvidujú na smetisku alebo voľne v prírode, škodlivé látky môžu preniknúť do podzemných vôd a dostať sa do potravinového reťazca, čím môžu poškodiť naše zdravie. Pre získanie podrobnejších informácií o likvidácii tohto výrobku sa obráťte na kompetentnú organizáciu, zaoberajúcu sa domovým odpadom, alebo na vášho Predajcu.

POPIS SYMBOLOV UVEDENÝCH NA OVLÁDACÍCH PRVKOCH (ak sú súčasťou)

30. UPOZORNENIE - Naštartovanie motora súčasne spustí kosiace zariadenie.
31. Zastavenie
32. Chod
33. Elektrický rozvod aktivovaný (zapnutý stroj)

BEZPEČNOSTNÉ NARIADENIA - Vaša kosačka musí byť používaná bezpečným spôsobom. Za týmto účelom boli na stroji umiestnené symboly, ktoré vás majú upozorniť na základné opatrenia, spojené s jeho použitím. Význam jednotlivých symbolov je nasledujúci. Ďalej vám odporúčame pozorne si prečítať bezpečnostné pokyny uvedené v príslušnej kapitole tohto návodu. Vymeňte poškodené alebo nečitateľné štítky.

61. Upozornenie: Pred použitím stroja si prečítajte návod na použitie.
62. Riziko vymrštenia. Počas použitia zariadenia udržiavajte nepovolane osoby mimo jeho pracovného priestoru.
63. Platí len pre elektrické kosačky so sieťovým napájaním.
64. Platí len pre elektrické kosačky so sieťovým napájaním.
65. Pozor na ostré kosiace zariadenie! Nevkladajte nikdy ruky ani nohy do kosiaceho zariadenia. Kosiace zariadenie sa ďalej otáča aj po vypnutí motora. Pred zahájením údržby vyberte vypínacie zariadenie.
66. Nevystavujte stroj dažďu alebo vlhkosti.
67. Pozor na ostré kosiace zariadenie! Kosiace zariadenie sa ďalej otáča aj po vypnutí motora.
71. Nabíjačka akumulátorov vybavená bezpečnostným transformátorom.
72. Používajte výhradne v suchom prostredí.
73. Pred použitím si prečítajte návod.
74. Nevystavujte akumulátor snežnému žiareniu pri teplotách nad 45°C.
75. Neponárajte akumulátor do vody a nevystavujte ho vlhkosti.
76. Neodhadzujte akumulátory do ohňa. **HROZÍ NEBEZPEČENSTVO VÝBUCHU!**

POKYNY PRE POUŽITIE

POZNÁMKA - Vzťah medzi odkazmi uvedenými v texte a príslušnými obrázkami (uvedenými na strane ix a na nasledujúcich stranách) je daný číslom pred názvom každého odseku.

1. UKONČENIE MONTÁŽE

POZNÁMKA *Stroj môže byť dodaný s niektorými časťami už namontovanými.*

UPOZORNENIE! *Stroj musí byť rozbalený a zmontovaný na rovnej a pevnej ploche, s dostatočným priestorom pre manipuláciu so strojom a s obalmi a tak tiež s ohľadom na použité náradie. Obaly musia byť zlikvidované v súlade s platnými miestnymi predpismi.*

1.1a Montáž rukoväte (typ „I“ - model 340)

Zasuňte do príslušných otvorov pravú (11) a ľavú (12) spodnú časť rukoväte a pripevnite ich skrutkami (13) a podložkami (13a) z výbavy.

Namontujte hornú časť rukoväte (14) a zaistite ju o dve spodné časti rukoväte (11) a (12) pomocou horných úchytov (15) (vopred vybratých z príslušných otvorov), vložených do jedného z dvoch otvorov (3) alebo (4) v závislosti od požadovanej výšky.

Pre nastavenie pridržiavacej sily je potrebné odistiť každý úchyt (15) a podľa potreby ho zaskrutkovať alebo odskrut-

kovať tak, aby zaistoval stabilné upevnenie hornej časti (14) ku dvom spodným častiam rukoväte (11) a (12) bez nadmernej námahy potrebnej na ich zaistenie alebo odistenie. Uchyťte kábel (16) o káblové príchytky (17) a (18) naznačeným spôsobom.

1.1b Montáž rukoväte (typ „II“ - model 340)

Zasuňte do príslušných otvorov pravú (11) a ľavú (12) spodnú časť rukoväte a pripevnite ich skrutkami (13) a podložkami (13a) z výbavy.

Namontujte hornú časť rukoväte (14) a zaistite ju o dve spodné časti rukoväte (11) a (12) pomocou horných plastových matic (15) (vopred vybratých z príslušných otvorov), vložených do jedného z dvoch otvorov (3) alebo (4) v závislosti od požadovanej výšky.

Uchyťte kábel (16) o káblové príchytky (17) a (18) naznačeným spôsobom.

1.1c Montáž rukoväte (typ „III“ - model 380)

Ustavte dve už predmontované spodné časti rukoväte (11) a (12) do pracovnej polohy tak, aby sa zub označený «>» zhodoval VÝHRADNE s jedným z dvoch miest ozubenia označených «1» alebo «2», v závislosti na požadovanej výške, a potom ich zaistite dvomi spodnými úchyty (13).

Nastavená poloha musí byť rovnaká na oboch stranách. Namontujte hornú časť rukoväte (14) a zaistite ju o dve spodné časti rukoväte (11) a (12) pomocou horných úchyto (15) (vopred vybratých z príslušných otvorov), vložených do jedného z dvoch otvorov (3) alebo (4) v závislosti od požadovanej výšky.

Pre nastavenie pridržavacej sily je potrebné odistiť každý úchyt (15) a podľa potreby ho zaskrutkovať alebo odskrutkovať tak, aby zaistoval stabilné upevnenie hornej časti (14) ku dvom spodným častiam rukoväte (11) a (12) bez nadmernej námahy potrebnej na ich zaistenie alebo odistenie. Uchyťte kábel (16) o káblové príchytky (17) a (18) naznačeným spôsobom.

1.1d Montáž rukoväte (typ „IV“ - model 380)

Ustavte dve už predmontované spodné časti rukoväte (11) a (12) do pracovnej polohy tak, aby sa zub označený «>» zhodoval VÝHRADNE s jedným z dvoch miest ozubenia označených «1» alebo «2», v závislosti na požadovanej výške, a potom ich zaistite dvomi spodnými plastovými maticami (13).

Nastavená poloha musí byť rovnaká na oboch stranách. Namontujte hornú časť rukoväte (14) a zaistite ju o dve spodné časti rukoväte (11) a (12) pomocou horných plastových matic (15) (vopred vybratých z príslušných otvorov), vložených do jedného z dvoch otvorov (3) alebo (4) v závislosti od požadovanej výšky.

Uchyťte kábel (16) o káblové príchytky (17) a (18) naznačeným spôsobom.

1.2 Montáž zberného koša

Spojte vzájomne dva bočné komponenty (1) a (2) zberného koša, potom namontujte vrchnú časť (3) a správne zacvaknite všetky obvodové úchyty.

Namontujte rukoväť (4) na vrchnú časť zberného koša tak, že ju zacvaknete do príslušných uložení.

1.3 Vybratie a nabitie akumulátora

Stroj je vybavený čiastočne nabitým akumulátorom, vloženým do svojho uloženia.

Pred použitím stroja vyberte akumulátor a vykonajte jeho kompletné nabitie, spôsobom uvedeným v bode 4.4.

2. POPIS OVLÁDACÍCH PRVKOV

POZNÁMKA Význam symbolov, uvedených na ovládacích prvkoch, je vysvetlený na predchádzajúcich stranách.

2.1 Bezpečnostný kľúč (Vypínacie zariadenie)

Aktivácia a vypnutie elektrického rozvodu stroja sa vykonáva bezpečnostným kľúčom (Vypínacie zariadenie), ktorý sa nachádza v priestore akumulátora.

Otvorte dvierka (1) a zasuňte kľúč (2) na doraz, aby bolo možné uviesť motor do chodu.

Kvôli vybratiu kľúča je potrebné stlačiť aretovací jazýček. Vybratím kľúča dôjde k úplnému vypnutiu elektrického rozvodu kvôli zabráneniu nekontrolovaného použitia stroja.

2.2 Vypínanie s dvojitou funkciou

Motor je ovládaný vypínačom s dvojitou funkciou, aby sa predišlo náhodnému rozjazu.

Pri uvedení do činnosti je potrebné stlačiť tlačidlo (2), potiahnuť jednú z dvoch pák (1) a vyčkať 2-3 sekundy na uvedenie motora do chodu.

UPOZORNENIE! Naštartovanie motora súčasne spustí kosiace zariadenie.

Pri uvoľnení oboch pák (1) dôjde automaticky k zastaveniu motora.

2.3 Nastavenie výšky kosenia

Výška kosenia sa nastavuje prostredníctvom príslušnej páky (1).

VYKONAJTE UVEDENÝ ÚKON PRI ZASTAVENOM KOSIACOM ZARIADENÍ.

3. KOSENIE TRÁVY

• Výdrž akumulátora

Výdrž akumulátora (a tým pádom aj povrch trávnik, ktorý je možné pokosiť pred ďalším nabíjaním) je podmienená hlavne:

- Faktormi prostredia, ktoré spôsobujú vyššiu spotrebu energie:
 - Kosenie hustého, vysokého alebo vlhkého trávnik;
- Chovaním obsluhy, ktorému by sa bolo potrebné:
 - Časté zapínanie a vypínanie počas pracovnej činnosti;
 - príliš nízka výška kosenia s ohľadom na stav trávnik;
 - príliš vysoká rýchlosť pojazdu s ohľadom na odstraňované množstvo trávy.

ELECTRONIC RPM ADAPTOR

Tento stroj je vybavený elektronickým systémom „ELECTRONIC RPM ADAPTOR“, ktorý riadi otáčky motora na základe zaťaženia počas kosenia trávy. Systém „ELECTRONIC RPM ADAPTOR“ optimalizuje výdrž akumulátora. V prípade nízkej trávy (menšie zaťaženie) stroj pracuje s nízkymi otáčkami (menší vnímaný hluk) a zvyšuje tak výdrž akumulátora. V prípade vysokej trávy (väčšie zaťaženie) stroj pracuje s vysokými otáčkami (väčší vnímaný hluk) a znižuje tak výdrž akumulátora.

Pri optimalizácii výdrže akumulátora je vždy vhodné:

- Kosiť trávu, keď je trávnik suchý;
- kosiť trávu často, aby nedosiahla príliš vysokú výšku;
- nastaviť väčšiu výšku kosenia, keď je tráva veľmi vysoká a druhý krát kosiť s menšou výškou;
- nepoužívať stroj pre funkciu mulčovania pri veľmi vysokej tráve.

V prípade, keď chcete použiť stroj na dlhšiu dobu, ako umožňujú štandardný akumulátor, je potrebné:

- Zakúpiť druhý štandardný akumulátor a okamžite vymeniť vybitý akumulátor, bez ohrozenia plynulosti použitia;
- zakúpiť akumulátor s predĺženou výdržou v porovnaní so štandardným akumulátorom (viď 5.1).

POZNÁMKA Tento stroj umožňuje kosenie trávnikov rôznymi spôsobmi; pred zahájením pracovnej činnosti je vhodné pripraviť stroj podľa toho, aký spôsob kosenia chcete použiť. **VYKONAJTE UVEDENÝ ÚKON PRI VYPNUTOM MOTORE.**

3.1a Príprava na kosenie a zber trávy do zberného koša:

- Nadvihnite ochranný kryt zadného vyhadzovania (1) a správne pripevňte zberný kôš (2), spôsobom naznačeným na obrázku.

3.1b Príprava na kosenie trávy a jej vyhadzovanie dozadu:

- Odložte zberný kôš a uistite sa, že ochranný kryt zadného vyhadzovania (1) zostane stabilne spustený.

3.1c Príprava na kosenie trávy a jej posekanie nadrobno (funkcia mulčovania – ak je súčasťou):

- Nadvihnite ochranný kryt zadného vyhadzovania (1), zasuňte vychyľovací uzáver (5) do výstupného otvoru a zatlačte ho, až kým nezacvakne spodný profil do okraja výstupného otvoru.

Vychyľovací uzáver (5) sa demontuje tak, že nadvihnete ochranný kryt zadného vyhadzovania (1) a uzáver vytiahnete, pričom ho budete držať vo zdvihnutej polohe, aby došlo k odpojeniu spodného profilu z okraja výstupného otvoru.

3.2 Štartovanie

Uistite sa, že akumulátor je nabitý a správne vložený do jeho uloženia, spôsobom uvedeným v bode 4.4.

Otvorte dverka (1), a potom zasuňte na doraz bezpečnostný kľúč (2), až kým nebudete počuť cvaknutie.

Pri štartovaní motora stlačte poistné tlačidlo (4) a potiahnite jednu z dvoch pák (3) vypínača.

3.3 Kosenie trávy

Vzhľad trávnik sa vylepší, ak bude pri každom prechode kosены na rovnakú výšku a striedavo v dvoch smeroch.

Keď je zberný kôš naplnený príliš, účinnosť zberu trávy klesá a hlučnosť kosačky sa zvyšuje.

Zložte a vyprázdňte zberný kôš a potom

- uvoľnite páčku vypínača a vyčkajte na zastavenie kosacieho zariadenia;
- nadvihnite ochranný kryt zadného vyhadzovania, uchopte rukoväť a zložte zberný kôš tak, že ho budete držať vo vzpriamenej polohe.

- **V prípade mulčovania:** neodstraňujte príliš veľké množstvo trávy naraz. Nikdy nekoste viac ako jednu tretinu celkovej výšky trávy pri jednom prejazde! Prispôbajte rýchlosť pohybu stavu trávnik a objemu kosenej trávy.

Rady pre starostlivosť o trávnik

Každý druh trávy sa vyznačuje inými vlastnosťami, a preto je potrebné starať sa o trávnik rôznymi spôsobmi; vždy si prečítajte pokyny uvedené v baleniach osív, týkajúce sa výšky kosenia vzhľadom k podmienkam rastu v danej

oblasti.

Je potrebné mať neustále na pamäti, že väčšia časť trávy sa skladá zo stebľa a jedného alebo viacerých listov. Pri úplnom odseknutí listov dôjde k poškodeniu trávnik a obnovenie rastu bude oveľa náročnejšie.

Vo všeobecnosti platia nasledujúce pokyny:

- príliš nízke kosenie spôsobuje vytrhávajúce a preriedenie trávnatého porastu, charakteristické „škvrtným“ vzhľadom;
- v lete musí byť kosenie vyššie, aby sa zabránilo vysušeniu terénu;
- nekoste mokrú trávu; mohlo by to spôsobiť zníženie účinnosti následkom zachytávania trávy na rotačnom zariadení a vytrhávajúce trávnatého porastu;
- v prípade príliš vysokej trávy je vhodné najprv kosiť s maximálnou dovolenou výškou stroja a potom kosiť až po dvoch alebo troch dňoch.

3.4 Ukončenie práce

Po ukončení pracovnej činnosti uvoľnite obdivy páky (1). Pred vykonaním akéhokoľvek úkonu na kosačke **VYČKAJTE NA ZASTAVENIE KOSIACEHO ZARIADENIA.** Otvorte dverka (2) a vyberte bezpečnostný kľúč (3), zatlačením na aretovací jazýček.

DÔLEŽITÁ INF. Ak počas práce dôjde k zastaveniu motora následkom prehriatia, je potrebné pred jeho ďalším nastartovaním vyčakať približne 5 minút.

4. RIADNA ÚDRŽBA

Kosačku skladujte na suchom mieste.

DÔLEŽITÁ INF. Pravidelná a dôsledná údržba je nevyhnutným predpokladom dlhodobého udržiavania pôvodnej bezpečnostnej úrovne a vlastností stroja.

Akékoľvek nastavovanie alebo údržba musí byť vykonaná pri zastavenom motore, so strojom odpojeným od elektrickej siete.

- 1) Pred akýmkoľvek zásahom v rámci čistenia, údržby alebo nastavovania stroja, si natiahnite hrubé pracovné rukavice.
- 2) Po každom kosení odstráňte zvyšky trávy a bahna zachytené vo vnútri skrine, aby neuschli, pretože by to mohlo sťažiť prípadné následné štartovanie.
- 3) Zakaždým sa uistite, že nasávacie otvory sú voľné a nie sú upchaté úlomkami.

UPOZORNENIE! Bezpečnostný kľúč vyberte pred odložením stroja a pred zahájením akéhokoľvek zásahu čistenia alebo údržby.

4.1 Uskladnenie vo zvislej polohe (model 380)

V prípade potreby môže byť stroj uložený zvislo, zavesený na hák.

UPOZORNENIE! Uistite sa, že hák a príslušný upevňovací systém majú vhodnú nosnosť s ohľadom na hmotnosť stroja; dohľadajte, aby sa deti, prípadne zvieratá, nešplhali na stroj, a ešte viac tak nezaťažovali hák.

Zaveste stroj tak, aby bolo kosiace zariadenie otočené smerom ku stene, alebo ho vhodne zakryte, aby nebolo možné prísť s ním do kontaktu, vrátane náhodného alebo nečakaného, a poraniť tak ľudí alebo zvieratá.

Kvôli uloženiu stroja do zvislej polohy odistite úchyty (1 – typ „III“) alebo povoľte plastové matice (2 – typ „IV“) a otočte rukoväť dopredu tak, aby sa zub označený «>» zhodoval VÝHRADNE s miestom ozubenia označeným «S», a potom ich zaistíte úchytmi (1 – typ „III“) alebo plastovými maticami (2 – Typ „IV“).

Nastavená poloha musí byť rovnaká na oboch stranách.

4.2 Údržba kosiaceho zariadenia

Každý úkon na rotačnom zariadení je vhodné prenechať pracovníkom Špecializovaného strediska, ktoré má k dispozícii vhodnejšiu výbavu.

Na tomto stroji je potrebné použiť kosiace zariadenie označené kódom uvedeným v tabuľke na strane ix.

Vzhľadom na vývoj výroby sa môže stať, že vyššie uvedené kosiace zariadenie bude časom nahradené iným, s obdobnými parametrami, mierou bezpečnosti a s možnosťou zameniteľnosti.

Namontujte späť kosiace zariadenie (2) s kódom obrátenými smerom k terénu, podľa postupu uvedeného na obrázku.

Dotiahnite strednú skrutku (1) momentovým kľúčom nastaveným na hodnotu 30 Nm (pre model 340) alebo 16-20 Nm (pre model 380).

4.3 Čistenie stroja

Nepoužívajte prúd vody, aby ste nezamočili motor a elektrické komponenty.

Pri čistení skrine nepoužívajte agresívne kvapaliny.

4.4 NABITIE AKUMULÁTORA A STAROSTLIVOSŤ O AKUMULÁTOR

POZNÁMKY

1. Akumulátor je potrebné skladovať v prostredí s teplotou v rozmedzí od +7°C C do + 40 °C. V prípade skladovania zariadenia v prostredí, v ktorom je možné prekročiť uvedené medzné hodnoty, je potrebné akumulátor vybrať a odložiť ho na vhodné miesto.
2. Počas použitia je akumulátor chránený proti úplnému vybitiu ochranným zariadením, ktoré vypne stroj a zablokuje jeho činnosť.
3. Akumulátor je vybavený ochranou, ktorá zabráni jeho nabitíu, keď teplota nie je v rozmedzí od 0 do 45 °C.
4. Akumulátor môže byť nabitý kedykoľvek, tiež čiastočne, bez rizika jeho poškodenia.

4.4a Overenie stavu nabitia akumulátora

Pre overenie stavu nabitia akumulátora (4) stlačte tlačidlo (4a), ktoré aktivuje štyri LED (4b) s nižšie uvedeným významom:

LED	Nabitie akumulátora
4 ZELENÉ	100%
3 ZELENÉ	70%
2 ZELENÉ	45%
1 ZELENÁ	10% - Zabezpečte nabitie

Žiadna	Akumulátor je nabitý menej ako na 10 % a vyžaduje okamžité nabitie. Ak sa po 30 minútach nabíjania nezozsvieti aspoň jedna LED, znamená to, že je akumulátor poškodený a je potrebné ho vymeniť.
--------	-----------------------------------------------------------------------------------------------------------------------------------------------------------------------------------------------------

4.4b Vybratie a nabitie akumulátora

Po každej pracovnej činnosti je potrebné zaistiť nabitie akumulátora.

Pre nabitie akumulátora:

- Otvorte dverka (1) a vyberte bezpečnostný kľúč (2);
- stlačte spodný jazýček (3) a vyberte akumulátor (4);
- vložte akumulátor (4) do jeho uloženia v nabíjačke akumulátorov (5) jeho zatlačením na doraz;
- pripojte nabíjačku akumulátorov (5) do elektrickej zásuvky s napätím odpovedajúcim napätíu uvedenému na štítku.

Doba trvania nabíjania je približne 1,5 – 3,5 hodiny, v závislosti na kapacite akumulátora a zvyškovom nabití.

Nabíjačka akumulátora (5) je diagnostického druhu a je vybavená LED, ktorá poskytuje informácie o stave akumulátora a nabíjania v súlade s nižšie uvedenou tabuľkou:

LED (5a)	Význam
ZELENÁ (Blikajúca)	Nabíjajúci sa akumulátor
ZELENÁ	Úplne nabitý akumulátor
ČERVENÁ	Prehriaty akumulátor: vyberte akumulátor a nechajte ho ochladíť najmenej na 30 minút
Zhasnutá	Akumulátor chýba alebo nie je vhodné vložený
ČERVENÁ (Blikajúca)	Porucha nabíjania alebo chybný akumulátor: v takom prípade vyberte akumulátor a znovu ho vložte späť v priebehu 2 hodín: Keď LED informuje o stave nabitia, znamená to, že akumulátor je v dobrom stave a nabíjanie môže riadne pokračovať. V opačnom prípade: <ul style="list-style-type: none"> – odpojte nabíjačku akumulátora od elektrickej siete a znovu ju k nej pripojte po uplynutí niekoľkých minút; – vyberte akumulátor z nabíjačky akumulátora a znovu ho do nej vložte po uplynutí niekoľkých minút. Keď ani po týchto pokusoch LED (5b) nebudú signalizovať stav nabitia a bude ďalej blikáť, znamená to, že akumulátor je chybný a je potrebné ho vymeniť.

4.4c Spätná montáž akumulátora do stroja

Po dokončení nabíjania:

- stlačte spodný jazýček (3) a vyberte akumulátor (4) (zabráňte jeho dlhodobému udržiavaniu v stave nabíjania po jeho nabití);
- odpojte nabíjačku akumulátora (5) od elektrickej siete;
- otvorte dverka (1) stroja, vložte akumulátor (4) do jeho uloženia v stroji a zatlačte ho až na doraz kvôli jeho zaisteniu v danej polohe a kvôli zaisteniu elektrického

- kontaktu.
– znovu úplne zatvorte dverka (1).

5. PRÍSLUŠENSTVO

⚠ UPOZORNENIE! *Pre vašu bezpečnosť je jed-
noznačne zakázané montovať akékoľvek iné príslušen-
stvo ako to, ktoré je uvedené v nasledujúcom zozname,
a ktoré bolo navrhnuté pre model a typ vášho stroja.*

5.1 Alternatívne akumulátory

K dispozícii sú akumulátory rôznej kapacity, aby sa bo-
lo možné prispôbiť rôznym prevádzkovým potrebám.
Zoznam akumulátorov homologovaných pre tento stroj je
uvedený na str. «ix».

6. DIAGNOSTIKA

Čo je potrebné robiť, keď ...	
Pôvod problému	Korekcia
1. Pri aktivácii vypínača nedôjde k uvedeniu motora do chodu	
Chýba bezpečnostný kľúč, alebo nie je správne vložený	Zasuňte kľúč až po cvaknutie (viď 3.2)
Chýba akumulátor alebo nie je správne vložený	Otvorte dverka a uistite sa, že akumulátor je správne vložený (viď 4.4)
Vybitý akumulátor	Skontrolujte stav nabitia akumulátora a podľa potreby ho dobite (viď 4.4)
Zásah tepelnej ochrany	Nechajte stroj ochladnúť
Uvedenie motora do chodu nie je okamžité	Držte stlačený vypínač po dobu 1-3 sekúnd (viď 2.2)
2. Zastavenie motora počas pracovnej činnosti	
Akumulátor nie je správne vložený	Otvorte dverka a uistite sa, že akumulátor je správne vložený (viď 4.4)
Vybitý akumulátor	Skontrolujte stav nabitia akumulátora a podľa potreby ho dobite (viď 4.4)
Zásah ochrany	Vyčkajte 5 minút a potom znovu uveďte stroj do činnosti
	Vytiahnite bezpečnostný kľúč. Zakaždým sa uistite, že nasávacie otvory sú voľné a nie sú upchaté úlomkami.
Upchatie zabraňujúce otáčaniu kosiaceho zariadenia	Vytiahnite bezpečnostný kľúč, nasadte si pracovné rukavice a odstráňte trávu alebo úlomky, ktoré sa nachádzajú v spodnej časti stroja a/alebo vo výstupnom kanáli
3. Motor je v chode, ale kosiace zariadenie sa neotáča	

Kosiace zariadenie nie je dostatočne upevnené	Okamžite zastavte motor a obráťte sa na Servisné stredisko (viď 4.2)
4. Nadmerný hluk a/alebo vibrácie počas pracovnej činnosti	
Kosiace zariadenie nie je dostatočne upevnené alebo je poškodené	Okamžite zastavte motor a obráťte sa na Servisné stredisko (viď 4.2)
5. Kapacita akumulátora je nedostatočná	
Náročné podmienky použitia s vyšším prúdovým odberom	Optimalizujte použitie (viď 4.4)
Akumulátor s nízkym výkonom s ohľadom na prevádzkové nároky	Použite druhý akumulátor alebo akumulátor s väčšou kapacitou (viď 5.2)
6. Nabíjačka akumulátora nenabíja akumulátor (červená LED rozsvietená stálym svetlom alebo blikajúca)	
Akumulátor nie je správne vložený do nabíjačky akumulátora	Skontrolujte, či je vloženie správne (viď 4.4)
Nevhodné podmienky prostredia	Nabíjajte v prostredí s vhodnou teplotou (viď 4.4)
Znečistené kontakty	Očistite kontakty
7. Nabíjačka akumulátora nenabíja akumulátor (nie je rozsvietená žiadna LED)	
Chýba napätie pre nabíjačku akumulátora	Skontrolujte, či je zástrčka riadne zasunutá a či je v zásuvke elektrickej siete prúd
Chybná nabíjačka akumulátora	Vykonajte výmenu s použitím originálneho náhradného dielu

V akejkolvek inej situácii, ktorá nie je uvedená v zozname, sa obráťte na vášho Predajcu alebo Servisné stredisko.



SÄKERHETS NORMER ska noggrant iakttas

A) INSKOLNING

- 1) **VARNING!** Läs noggrant igenom den här instruktionsboken innan maskinen används. Lär dig att känna igen reglagen och använd maskinen på lämpligt sätt. Lär dig att snabbt stänga av motorn. Bristande iakttagelse av föreskrifterna och instruktionerna kan orsaka el-stötar, brand och/eller allvarliga skador. Bevara alla föreskrifter och instruktioner för framtida bruk.
- 2) Tillåt aldrig att maskinen används av barn eller av personer utan kunskap om instruktionerna. Lokala bestämmelser kan ange en minimiålder för dess användning.
- 3) Den här maskinen kan användas av barn från och med 8 år och av personer med fysiska, psykiska eller mentala funktionshinder eller med dålig erfarenhet och/eller kunskap, på villkor att de övervakas av en person eller efter att de fått instruktioner om hur maskinen används under säkra förhållanden och förstått de möjliga farorna. Barnen får inte leka med apparaten. Rengöring och löpande underhåll får inte utföras av barn utan uppsikt.
- 4) Använd aldrig gräsklipparen med personer, speciellt barn, eller djur i närheten.
- 5) Använd aldrig maskinen om du är trött eller mår dåligt eller har tagit medicin, droger, alkohol eller andra ämnen som kan påverka omdömet och uppmärksamheten.
- 6) Kom ihåg att operatören eller användaren ansvarar för oförutsedda olyckor som kan uppstå på andra personer eller deras egendom. Det ligger på ditt ansvar som användare att bedöma vilka faror som kan uppstå i samband med det aktuella arbetet. Du som användare är dessutom skyldig att vidta alla nödvändiga försiktighetsåtgärder för din egen och andras säkerhet, framför allt vid arbete på slutande, ojämn, hal eller instabil mark.
- 7) Om du vill överlämna eller låna ut maskinen till andra, se till att användaren läser igenom instruktionerna i denna handbok.

B) FÖRBEREDELSE

- 1) Bär alltid kraftiga, halksäkra arbetsskor och långa byxor. Aktivera inte maskinen barfota eller med öppna sandaler. Undvik att bära kedjor, armband, vida kläder med fladdrande delar eller med snören eller slipsar. Sätt upp långt hår. Bär alltid öronskydd.
- 2) Undersök arbetsområdet noggrant och avlägsna allt som kan slungas ut från maskinen eller skada skärenheten och motorn (stenar, järntrådar, ben, osv.).
- 3) Innan användning, utför en allmän kontroll av maskinens funktion och då särskilt:
 - skärenheten utvändigt och kontrollera att skruvarna och skärenheten inte är slitna eller skadade. Byt ut skärenheten i block och skadade eller slitna skruvar för att bibehålla en balans. Eventuella reparationer ska utföras på en serviceverkstad.
 - Säkerhetsspaken ska röra sig utan hinder, tryck inte för kraftigt och när den släpp ska den automatiskt och snabbt gå tillbaka till friläget vilket stannar skärenheten.
- 4) Innan arbetet påbörjas, montera alltid skydden vid utgången (uppsamlingspåse, tömningsskydd på sidan eller bakre tömningsskydd).

C) UNDER ANVÄNDNINGEN

- 1) Arbeta endast vid dagsljus eller med en god belysning och med bra sikt. Håll personer, barn och djur på avstånd från arbetsområdet.
- 2) Undvik om möjligt att arbeta på blött gräs. Undvik att arbeta i regn och vid risk för åskväder. Använd aldrig maskinen under dåliga väderförhållanden, speciellt vid åska.
- 3) Utsätt inte maskinen för regn eller fukt. Vatten kan komma in i utrustningen vilket kan öka risken för elstötar.
- 4) Se alltid till att du står stadigt på lutande mark.
- 5) Spring aldrig och gå lugnt och undvik att du dras med av gräsklipparen.
- 6) Var speciellt uppmärksam när du går nära hinder som kan begränsa sikten.
- 7) Arbeta tvärgående i slutningen och aldrig upp och ner. Var mycket försiktig vid byte av riktning och att hjulen inte stöter emot hinder (stenar, grenar, rötter osv.) som kan leda till att du glider åt sidan eller förlorar kontrollen över maskinen.
- 8) Maskinen får inte användas på sluttningar som överstiger 20° oberoende av korriktningen.
- 9) Var mycket uppmärksam när du drar gräsklipparen mot dig. Titta bakåt innan och under backningen för att se till att det finns några hinder.
- 10) Stanna upp skärenheten om gräsklipparen ska lutas för transport, när du går över ytor utan gräs och när gräsklipparen transporteras från eller till ett område som ska klippas.
- 11) Se upp för trafiken när gräsklipparen används nära en väg.
- 12) Använd aldrig maskinen om skydden är skadade eller utan uppsamlingspåsen, tömningsskyddet på sidan eller det bakre tömningsskyddet.
- 13) Var mycket uppmärksam i närheten av stup, hål eller vallar.
- 14) Starta motorn försiktigt enligt instruktionerna och håll benen på avstånd från skärenheten.
- 15) Båda händerna ska hålla i handtaget under starten.
- 16) Luta inte gräsklipparen för att starta den. Starta den på en jämn yta utan hinder eller högt gräs.
- 17) Gå inte nära med händerna eller fötterna vid eller under de roterande delarna. Håll dig alltid borta från tömningsskyddet.
- 18) Lyft eller transportera inte gräsklipparen när motorn är i funktion.
- 19) Gör inga otillåtna ändringar på eller inaktivera skyddsanordningarna.
- 20) I modellerna med dragkraft, koppla ur kopplingen för hjulens transmission innan motorn startas.
- 21) Använd endast tillbehör som godkänts av maskinens tillverkare.
- 22) Använd inte maskinen om tillbehören/verktygen inte installerats i förutsedda punkter.
- 23) Koppla ur skärenheten, stäng av motorn och lossa tändstiftets kabel (se till att alla delar i rörelse har stannat upp helt och hållet):
 - Under transport av maskinen
 - Var gång gräsklipparen står obevakad
 - Innan orsakerna till blockeringen åtgärdas eller innan utkastningsrännan rensas
 - Innan du kontrollerar, rengör eller utför arbeten på maskinen
 - Efter att du slagit till ett främmande föremål. Kontrollera

eventuella skador och förbered nödvändiga reparationer, innan maskinen används på nytt.

24) Koppla ur skärenheten och stäng av motorn:

- Varje gång som du avlägsnar eller monterar tillbaka uppsamlingspåsen.
- Varje gång som du avlägsnar eller monterar tillbaka tömningsriktplattan på sidan.
- Innan klipphöjden ställts in om detta inte kan utföras från förarplatsen.

25) Håll alltid ett säkerhetsavstånd från den roterande skärenheten under arbetet på grund av handtagets längd.

26) **WARNING** – Vid förstörelse eller olyckor under arbetet, stäng omedelbart av motorn och ställ maskinen på avstånd för att inte orsaka fler skador. Vid olyckor som medför kroppsskador, ge omedelbart första hjälpen och kontakta ett sjukhus för nödvändig vård. Ta noggrant bort eventuella rester som kan orsaka materialskador eller skador på människor eller djur om de inte tas bort.

27) **WARNING** – Buller- och vibrationsnivån som anges i instruktionsboken är maximala värden vid användning av maskinen. Användningen av en skärenhet i obalans, en för hög hastighet, inget underhåll, påverkar väsentligen ljud- och vibrationsemissioner. Därför måste du använda skydd mot möjliga skador som beror på en hög ljudnivå och vibrationspåskänningar. Förutse ett underhåll av maskinen, bär hörselskydd och ta pauser under arbetet.

D) UNDERHÅLL OCH FÖRVARING

1) **WARNING!** – Avlägsna nyckeln och läs instruktionerna innan någon som helst rengöring eller underhåll påbörjas. Bär passande kläder och arbetshandskar i alla situationer där händerna kan utsättas för risk.

2) **WARNING!** – Använd aldrig maskinen med utslitna eller skadade delar. Trasiga eller slitna delar måste bytas ut och får aldrig repareras. Använd endast originalreservdelar: tillverkaren har inte någon som helst ansvar eller förpliktelse vid en användning av icke originala och/eller felaktiga reservdelar

3) Allt justeringsarbete och underhållsarbete som inte beskrivs i denna bruksanvisning skall utföras hos er återförsäljare eller en specialiserad serviceverkstad som har tillräckligt med kunsknad och nödvändiga verktyg för att utföra ett korrekt arbete och genom att bibehålla maskinens ursprungliga säkerhet. Ingrepp som utförs av olämpliga strukturer eller av ej kvalificerade personer medför att all slags garanti, tillverkarens förpliktelse eller ansvar upphör att gälla.

4) Efter varje användning, avlägsna nyckeln och kontrollera eventuella skador på maskinen.

5) Se till att muttrar och skruvar är åtdragna för att alltid ha en maskin under säkra funktionsförhållanden. Ett regelmässigt underhåll är väsentligt för säkerheten och för att upprätthålla prestationsnivån.

6) Kontrollera regelbundet att skruvarna på skärenheten har dragits åt riktigt.

7) Bär arbetshandskar för att hantera skärenheten, montera ner den och montera tillbaka den.

8) Se till att skärenheten är i balans när den slipas. Alla åtgärder gällande skärenheten (nedmontering, slipning, återmontering och/eller byte) är tunga arbeten som kräver en specifik kompetens och användning av lämpliga utrustningar. Av säkerhetsskäl krävs det därför att de alltid utförs på en serviceverkstad.

9) Under inställningar av maskinen, var mycket uppmärksam för att undvika att fingrarna fångas in mellan skärenheten i rörelse och maskinens fasta delar.

10) Vidrör inte skärenheten förrän nyckeln avlägsnats och skärenheten står helt still. Under åtgärderna på skärenheten, var försiktig eftersom den kan röra sig, även om nyckeln har avlägsnats.

11) Kontrollera ofta tömningskyddet på sidan eller det bakre tömningskyddet och uppsamlingspåsen för att kontrollera dess slitage eller förstörelse. Byt ut om skadade.

12) Byt ut etiketterna med instruktioner och varningsmeddelanden om de är skadade.

13) Ställ tillbaka maskinen i ett område som barn inte kan tillträda.

14) Låt motorn kallna innan maskinen ställs undan.

15) För att minska brandrisken, ta bort rester av gräs, blad eller överskottsfett från maskinen och speciellt motorn. Töm alltid uppsamlingspåsen och lämna inte behållarna med klippt gräs inne i en lokal.

E) YTTERLIGARE ANVISNINGAR

1) Använd inte maskinen i miljöer där det finns risk för explosion, i närheten av brandfarlig vätska, gas eller pulver. Elektrisk utrustning avger gnistor som kan sätta eld på damm eller ångor.

2) Överbelasta aldrig maskinen. Använd maskinen på passande sätt för arbetet. En passande maskin kommer att utföra arbetet bättre och på ett säkrare sätt och på den hastighet som den tillverkats för.

3) För att ladda batterier, använd endast batteriladdare som rekommenderas av tillverkaren. En olämplig batteriladdare kan orsaka en elektrisk stöt, överhettning eller läcka av korrosiv vätska från batteriet.

4) Använd endast de specifika batterierna som förutses för ditt verktyg. En användning av andra batterier kan orsaka skador och brandrisk.

5) Ett batteri i dåligt skick kan orsaka att vätska läcker från batteriet. Undvik kontakt med vätskan. Vid en oavsiktlig kontakt, skölj med vatten. Vid kontakt med ögonen, kontakta en läkare. Vätskan som läckt från batteriet kan orsaka irritationer på huden eller brännskador.

6) Se till att apparaten är släckt innan batteriet sätts in. Att montera ett batteri i en elektrisk apparat som är på kan orsaka olyckor.

7) Håll batteriet som inte används på avstånd från gem, mynt, nycklar, spikar, skruvar eller andra små metalldelar som kan orsaka en kortslutning på kontaktarna. En kortslutning mellan batterikontaktarna kan medföra förbränning eller brand.

8) En ackumulator får aldrig öppnas.

9) Släng aldrig använda batterier i eld – **FARA FÖR EXPLOSION!**

10) Anslut batteriladdaren endast till uttag med den nätspänning som anges på märkskylten.

11) Använd endast till en original ackumulator.

12) Under en längre användning kan ackumulatorn överhettas. Låt den kyla ner innan den laddas.

13) Förvara inte ackumulatorn och batteriladdaren inom räckhåll för barn.

14) Använd inte batteriladdaren i områden där det finns antändbara ångor eller ämnen.

15) Ladda ackumulatörerna endast i en temperatur mellan 10°C och 40°C.

16) Förvara aldrig ackumulatörerna i miljöer med en temperatur som överstiger 40°C.

17) Orsaka aldrig en kortslutning mellan ackumulatörernas kontakter och koppla dem aldrig till metallföremål.

18) Under transporten av ackumulatörer, se till att kontaktarna inte kopplas mellan varandra och använd inte metall-

behållare för transport.

19) Kortslutningen av ackumulatören kan orsaka en explosion. I samtliga fall kan kortslutningen skada ackumulatören.

20) Kontrollera regelbundet om batteriladdarens kabel är skadad. Om kabeln är skadad måste batteriladdaren bytas ut.

21) Ladda ackumulatörerna totalt innan de ställs undan inför vintersäsongen.

22) Håll batteriladdaren skyddad mot regn eller fukt. Vatten som tränger in i batteriladdaren ökar risken för elektriska stötter.

23) Håll batteriladdaren ren. Smuts som samlas kan orsaka en elektrisk stöt.

24) Använd inte batteriladdaren i miljööter där det finns antändbara ämnen eller lättantändliga ytor som papper, tyg, osv. Under laddningen värms batteriladdaren och kan orsaka brand.

25) En skadad batteriladdare eller en felaktig användning av batteriet kan orsaka en läcka av ånga som kan irritera luftvägarna. Lufta miljön med frisk luft och kontakta en läkare vid besvär.

26) Gör regelbundet rent ventilationsöppningarna på batteriet med en mjuk, torr och ren pensel.

F) TRANSPORT OCH FÖRFLYTTNING

1) Varje gång som maskinen ska förflyttas, lyftas, transporterats eller lutas ska du:

- Bära kraftiga arbetshandskar
 - Ta tag i maskinen i punkter som ger ett säkert grepp med tanke på vikten och dess fördelning
 - Få hjälp av andra personer med tanke på maskinens vikt och transportmedlets egenskaper eller platsen på vilken gräsklipparen ska placeras eller hämtas
 - Se till att maskinens rörelse inte leder till skador eller sår.
- 2) Under transporten, spänn fast maskinen med vajrar eller kedjor.

G) MILJÖSKYDD

1) Miljöskyddet ska vara en betydande aspekt och prioritet vid användningen av maskinen, till fördel för den civila samlevnaden och miljön i vilken vi lever. Undvik att störa grannskapet.

2) Följ noggrant lokala bestämmelser för bortskaffande av emballage, trasiga delar och andra enheter som kan medföra kraftiga miljöeffekter. Dessa avfall får inte kastas i soporna utan ska separeras och överlämnas till insamlingscentraler som återvinner materialen.

3) Följ noggrant lokala bestämmelser för bortskaffande av material som finns kvar efter klippningen.

4) När maskinen tas ur drift, lämna inte maskinen i miljön, utan kontakta en insamlingscentral enligt gällande lokala förordningar.

LÄRA KÄNNA MASKINEN

BESKRIVNING AV MASKINEN OCH ANVÄNDNINGSMÅLET

Den här maskinen är ett trädgårdsredskap och närmare bestämt en förarled gräsklippare

Maskinen består huvudsakligen av en motor som aktiverar en skärenheten som sitter i en kåpa med hjul och ett handtag.

Användaren ska alltid stå bakom handtaget för att köra maskinen och aktivera huvudreglagen och därmed på ett säkert avstånd från den roterande skärenheten. När användaren lämnar maskinen stannar motorn och den roterande enheten upp inom några sekunder.

Förutsedd användning

Den här maskinen har utformats och konstruerats för att klippa (och samla upp) gräs i trädgårdar och i gräsiga områden beroende på skärkapaciteten. Maskinen är förarled.

Tillbehör eller specifika anordningar kan förhindra en uppsamling av klippt gräs eller orsaka en "mulching"-effekt och klippt gräs lämnas på marken.

Typ av användare

Den här maskinen är avsedd för användning av konsumenter, det vill säga för icke yrkesmässigt bruk. Den här maskinen är avsedd för "fritidsbruk".

Felaktig användning

Vilken som helst annan användning än den som anges ovan anses som farlig och orsakar kroppsskador och/eller materialskador.

Följande anses som felaktig användning (som exempel, men inte uteslutande):

- transportera personer, barn eller djur på maskinen;
- transportera sig själv på maskinen;
- använda maskinen för att släpa eller skjuta laster;
- använda maskinen för att samla in löv eller skräp;
- använda maskinen för att klippa buskar eller annan vegetation än gräs;
- maskinen används av flera personer;
- sätta på den roterande enheten i områden utan gräs.

MÄRKPLÅT OCH MASKINENS KOMPONENTER (se bilden på sida ii)

1. Ljudeffektsnivå
2. CE-märkning om överensstämmelse
3. Tillverkningsår
4. Typ av gräsklippare
5. Serienummer
6. Tillverkarens namn och adress
7. Artikelnummer
8. Motorns varvtal
9. Vikt i kg
10. Utspänning
- 10a. Elektrisk skyddsklass

11. Chassi
12. Motor
13. Skärenhet
14. Bakre tömningsskydd
15. Uppsamlingspåse
16. Handtag
17. Manöverknapp
18. Lucka till batterifack
19. Säkerhetsnyckel (frånkopplingsenhet)

KOMPONENTER SOM MEDFÖLJER OCH MÄRKPLÅTAR

21. Batteri (ackumulatör)

- 21.1 Tillverkare
- 21.2 Spänning och kapacitet
- 22. Batteriladdare
- 22.1 Tillverkare
- 22.2 Utspänning och strömförsörjningsfrekvens/absorberad
- 22.3 Spänning och laddningsström

Omedelbart efter att maskinen köpts, skriv in identifieringsnumren (3 - 4 - 5) i de avsedda platserna på bruksanvisningens sista sida.

Ett exempel på en försäkran om överensstämmelse finns på den näst sista sidan i handboken.



Släng inte elektriska apparater i hushållsavfall. Enligt det Europeiska direktivet 2012/19/EU gällande bortskaftande av elektrisk och elektronisk utrustning och dess genomförande i enlighet med nationella normer, urladdade elektriska apparater skall samlas upp separat för att slutligen kunna återanvändas på ett ekologiskt sätt. Om elektrisk utrustning slängs på soptippen eller på marken så kan de giftiga ämnena nå vattennivån och på så vis komma i kontakt med näringskedjan och på så vis skada din hälsa och välmående. För mer information gällande bortskaftande av er produkt så kontakta kompetent myndighet gällande hushållsavfall eller er återförsäljare.

BESKRIVNING AV SYMBOLERNA SOM STÅR PÅ REGLAGEN (där det förutses)

- 30. VARNING - När motorn startas kopplas samtidigt skärenheten.
- 31. Stopp
- 32. Växel
- 33. Elkrets aktiverad (maskin tänd)

SÄKERHETSFORESKRIFTER - Din gräsklippare ska användas med försiktighet.. För detta syfte har symboler placerats på maskinen vilka påminner om de huvudsakliga försiktighetsåtgärderna. Symbolerna förklaras nedan. Det rekommenderas även att du noggrant läser igenom säkerhetsföreskrifterna i motsvarande kapitel i denna handbok. Byt ut skadade eller oläsliga etiketter.

- 61. Varning: Läs instruktionsboken innan maskinen används.
- 62. Risk för utstötning. Håll personer utanför arbetsområdet under användningen.
- 63. Endast för elektriska gräsklippare med strömförsörjning.
- 64. Endast för elektriska gräsklippare med strömförsörjning.
- 65. Var försiktig med den vassa skärenheten: För aldrig in händer eller fötter där skärenheten sitter. Skärenheten fortsätter att rotera även efter att motorn stängts av. Ta bort fränkopplingsanordningen innan underhållet.
- 66. Utsätt inte maskinen för regn eller fukt.
- 67. Var försiktig med den vassa skärenheten: Skärenheten fortsätter att rotera även efter att motorn stängts av.
- 71. Batteriladdaren har en säkerhetstransformator.
- 72. Används endast i torra miljöer.
- 73. Läs instruktionsboken innan användningen.
- 74. Utsätt inte ackumulatort för solljus när temperaturen överstiger 45°C.

- 75. Placera inte ackumulatort i vatten och utsätt den inte för fukt.
- 76. Kasta inte batterierna i eld. EXPLOSIONSFARA.

BRUKSANVISNING

ANMÄRKNING – Motsvarigheten mellan referenserna i texten och motsvarande figurer (på sidorna ix och följande) anges med numret som står innan varje avsnitt.

1. SLUTFÖRA MONTERINGEN

ANMÄRKNING *Maskinen kan levereras med vissa komponenter monterade.*

⚠ VARNING! *Uppackningen och slutförandet av monteringen ska utföras på en plan och stabil yta, med utrymme som är tillräckligt för att flytta maskinen och emballagen med hjälp av lämpliga utrustningar. Bortskaftandet av emballagen ska göras enligt gällande lokala bestämmelser.*

1.1a Montering av handtaget (typ "I" - modell 340)

För in de undre delarna till höger (11) och vänster (12) i motsvarande hål på handtaget och fäst dem med skruvarna (13) och brickorna (13a) som erhålls.

Montera handtagets övre del (14) och blockera den med de två nedre delarna (11) och (12) med de övre spakarna (15) (som tidigare avlägsnades från respektive hål), som sitter i ett av de två hålen (3) eller (4) i funktion till den slutliga önskade höjden.

För att ställa in hållkraften ska varje spak blockeras (15) och skruva fast den eller loss den på sin axel så att en stabil fastsättning kan garanteras för den övre delen (14) till de två nedre delarna på handtaget (11) och (12), utan att en överdriven kraft krävs för att blockera eller frigöra dem. Fäst kabeln (16) till kabelhållarna (17) och (18) enligt anvisningen.

1.1b Montering av handtaget (typ "II" - modell 340)

För in de undre delarna till höger (11) och vänster (12) i motsvarande hål på handtaget och fäst dem med skruvarna (13) och brickorna (13a) som erhålls.

Montera handtagets övre del (14) och blockera den med de två nedre delarna (11) och (12) med de övre vridhandtagen (15) (som tidigare avlägsnades från respektive hål), som sitter i ett av de två hålen (3) eller (4) i funktion till den slutliga önskade höjden.

Fäst kabeln (16) till kabelhållarna (17) och (18) enligt anvisningen.

1.1c Montering av handtaget (typ "III" - modell 380)

Ställ handtagets två nedre delar, förmonterade, på arbetsläget (11) och (12), och anpassa tanden som markerats med "➤" ENDAST med ett av uttagen som markerats "1" eller "2" på kuggningen i funktion till den önskade höjden och blockera därefter de två nedre spakarna (13).

Läget ska vara samma för de båda sidorna. Montera handtagets övre del (14) och blockera den med de två nedre delarna (11) och (12) med de övre spakarna (15) (som tidigare avlägsnades från respektive hål), som sitter i ett av de två hålen (3) eller (4) i funktion till den slutliga önskade höjden.

För att ställa in hållkraften ska varje spak blockeras (15) och skruva fast den eller loss den på sin axel så att en sta-

bil fastsättning kan garanteras för den övre delen (14) till de två nedre delarna på handtaget (11) och (12), utan att en överdriven kraft krävs för att blockera eller frigöra dem. Fäst kabeln (16) till kabelhållarna (17) och (18) enligt anvisningen.

1.1d Montering av handtaget (typ "IV" - modell 380)

Ställ handtagets två nedre delar, förmonterade, på arbetsläget (11) och (12), och anpassa tanden som markerats med ">" ENDAST med en av uttagen som markerats "1" eller "2" på kuggningen i funktion till den önskade höjden och blockera därefter de två nedre vridhandtagen (13). Läget ska vara samma för de båda sidorna.

Montera handtagets övre del (14) och blockera den med de två nedre delarna (11) och (12) med de övre vridhandtagen (15) (som tidigare avlägsnades från respektive hål), som sitter i ett av de två hålen (3) eller (4) i funktion till den slutliga önskade höjden.

Fäst kabeln (16) till kabelhållarna (17) och (18) enligt anvisningen.

1.2 Montering av uppsamlingspåsen

För samman uppsamlingspåsens två sidokomponenter (1) och (2) och montera sedan den övre delen (3). För korrekt i samtliga fästankordningar runt omkring.

Montera spaken (4) på uppsamlingspåsens övre del (2) genom att sätta in den tills den klickar på plats i motsvarande fäste.

1.3 Borttagning och laddning av batteriet

Maskinen levereras med delvis laddat batteri som sitter i batterifacket.

Ta bort batteriet och ladda det innan maskinen används, se punkt 4.4.

2. BESKRIVNING AV REGLAGEN

ANMÄRKNING *Symbolernas betydelse på reglagen förklaras på de föregående sidorna.*

2.1 Säkerhetsnyckel (frånkopplingsenhet)

Aktiveringen och släckningen av maskinens elkrets görs med hjälp av en säkerhetsnyckel (frånkopplingsanordning) som sitter i batterifacket.

Öppna luckan (1) och sätt i nyckeln i botten (2) för att starta motorn.

Tryck in låsfjädern för att ta bort nyckeln.

Ta bort nyckeln och inaktivera elkretsen helt och hållet för att förhindra en okontrollerad användning av maskinen.

2.2 Brytare för dubbel åtgärd

Motorn styrs av en brytare med dubbel effekt för att undvika en oavsiktlig start.

Tryck på knappen (2) för att starta och dra i en av de två spakarna (1). Vänta i 2-3 sekunder innan motorn startas.

⚠ VARNING! *När motorn startas kopplas samtidigt skärenheten.*

Motorn stannar upp automatiskt när de båda spakarna släpps (1).

2.3 Reglering av skärhöjd

Regleringen av klipphöjden görs med hjälp av motsvarande spak (1).

UTFÖR ARBETET MED STILLASTÅENDE SKÄRENHET.

3. GRÄSKLIPPNING

• Batteriliv

Batterilivet (och därmed gräsområdet som kan klippas innan laddningen) beror huvudsakligen på:

- miljöfaktorer som skapar ett högre energibehov:
 - klippning av tjockt, högt, fuktigt gräs,
- operatörens beteende, som ska undvika:
 - att ofta tända och släcka maskinen under arbetet,
 - en för låg klipp höjd i förhållande till grässets tillstånd,
 - en för hög körhastighet för mängden gräs som ska klippas,

ELECTRONIC RPM ADAPTOR

Den här maskinen har ett elektroniskt system "ELECTRONIC RPM ADAPTOR" som ställer in motorns varvtal beroende på belastningen under gräsklippningen. Systemet "ELECTRONIC RPM ADAPTOR" förlänger batterilivet. När gräset är kort (lägre belastning) arbetar maskinen på låga varvtal (lägre buller) vilket ökar batterilivet. När gräset är högt (högre belastning) arbetar maskinen på höga varvtal (högre buller) vilket minskar batterilivet.

För att förbättra batterilivet är det alltid lämpligt att:

- klippa gräset när gräsmattan är torr,
- klippa gräset ofta så att det inte blir för högt,
- ställa in en högre klipp höjd när gräset är mycket högt och utföra en andra klippning på en lägre höjd,
- använd inte maskinen på funktionen "mulching" med mycket högt gräs.

Om du vill använda maskinen för arbeten som varar längre än den tid som standardbatteriet kan garantera är det möjligt att:

- köpa ett andra standardbatteri för att omedelbart ersätta ett urladdat batteri, utan att arbetet behövs avbrytas;
- köpa ett batteri med högre batteriliv i förhållande till standardbatteriet (se 5.1).

ANMÄRKNING *Denna maskin gör att du kan klippa gräs på olika sätt. Innan arbetet inleds ska maskinen ställas in beroende på hur du vill utföra gräsklippningen. UTFÖR ARBETSMOMENTET MED AVSTÅNGD MOTOR.*

3.1a Inställning för klippningen och uppsamlingen av gräs i uppsamlingspåsen:

- Lyft det bakre tömningsskyddet (1) och haka fast uppsamlingspåsen (2) riktigt som på figuren.

3.1b Inställning för klippningen och bakre tömning av gräs:

- Ta bort uppsamlingspåsen och se till att det bakre tömningsskyddet (1) förblir stabilt nedsänkt.

3.1c Inställning för klippningen och malningen av gräs (funktionen "mulching" – i förekommande fall):

- Lyft det bakre tömningsskyddet (1), för in riktplattans plugg (5) i tömningsöppningen och tryck den i botten tills den nedre profilen fästs riktigt på tömningsöppningens kant.

För att ta bort riktplattans plugg (5), lyft det bakre tömningsskyddet (1) och dra ut den genom att hålla den lyft så att den nedre profilen lossnar från tömningsöppningens kant.

3.2 Start

Se till att batteriet laddats och sitter rätt i facket enligt punkt 4.4.

Öppna luckan (1) och sätt i säkerhetsnyckeln i botten (2) tills du hör ett klickljud.

För att starta motorn, tryck på säkerhetsknappen (4) och dra i en av brytarens två spakar (3).

3.3 Gräsklippning

Gräsmattans yttre förbättras om skärningarna alltid utförs på samma höjd och alternativt i de två riktningarna.

När uppsamlingspåsen fylls för mycket fungerar inte gräsuppsamlingen riktigt och gräsklipparens ljud ändras.

För att ta bort och tömma uppsamlingspåsen,

- släpp vippströmställaren och vänta tills skärenheten stannat upp,
- lyft det bakre tömningssskyddet, ta tag i handtaget och ta bort uppsamlingspåsen genom att hålla den i upp- rätt läge.

- Vid "mulching": undvik alltid att klippa en stor mängd gräs. Avlägsna aldrig mer än en tredjedel av gräsets totala höjd på en enda gång! Anpassa körhastigheten till gräsmattans tillstånd och till mängden gräs som klippts.

Råd för skötsel av gräsmattan

Varje typ av gräs har olika egenskaper och gräsmattan kan därmed kräva olika skötselsätt. Läs alltid igenom anvisningarna på frönas förpackningar ifråga om klipphöjden, i förhållande till hur gräset växer i området där arbetet utförs. Kom ihåg att de flesta grästyperna består av en stjälk och ett eller flera blad. Om bladen klipps helt, skadas gräsmattan och utväxten är svår.

I allmänhet kan de följande anvisningarna gälla:

- en för låg klippning orsakar hål och gallringar på gräsmattan, med en "fläckig" yta
- under sommaren ska klippningen vara högre för att undvika en torkning av marken
- klipp inte gräset när det är blött. Det kan minska den roterande enhetens effekt och gräset klistrar sig fast och medför hål i gräsmattan.
- för speciellt högt gräs ska den första klippningen göras på maskinens högsta höjd, följt av en andra klippning med två eller tre dagars mellanrum.

3.4 Efter avslutat arbete

Släpp båda spakarna (1) efter arbetet.

VÄNTA TILLS SKÄRENHETEN STANNAT UPP innan du utför något som helst ingrepp på gräsklipparen.

Öppna luckan (2) och ta bort säkerhetsnyckeln (3) genom att trycka på låsfjädern.

VIKTIGT Om motorn stannar upp på grund av överhettning under arbetet, måste du vänta i ungefär 5 minuter innan den kan startas om.

4. LÖPANDE UNDERHÅLL

Förvara gräsklipparen på torr plats.

VIKTIGT Ett regelbundet och noggrant underhåll måste utföras för att bibehålla maskinens säkerhetsnivåer och ursprungliga prestanda.

Alla regleringar eller underhåll ska utföras med avstängd motor med motorn urkopplad från elnätet.

- 1) Bär kraftiga arbetshandskar innan någon som helst rengöring, underhåll eller reglering på maskinen.
- 2) Ta bort gräsresterna och lera som samlats inuti chassit för att undvika att de kan försvåra nästa start då de torkat.
- 3) Se alltid till att det inte finns skräp i luftöppningarna.

⚠ VARNING! Ta bort säkerhetsnyckeln innan maskinen ställs undan och innan en rengöring eller ett underhåll inleds.

4.1 Vertikal förvaring (modell 380)

Vid behov kan maskinen förvaras vertikalt genom att hänga den i en krok.

⚠ VARNING! Se till att kroken och motsvarande fäst-anordning är lämpliga och kan motstå maskinens vikt. Var uppmärksam och övervaka att barn eller djur inte kan klättra upp på maskinen och överbelasta kroken. Haka fast maskinen så att skärenheten förblir riktad mot en vägg eller riktigt täckt så att det inte medför en fara vid kontakt, även oavsiktligt eller oförutsett, med personer, barn eller djur.

För att ställa maskinen vertikalt, frigör spakarna (1 - typ "III") eller lossa vridhandtagen (2 - typ "IV") och vrid handtaget framåt så att tanden som markerats ">" ENDAST anpassas med uttaget markerat med "S" på kuggningen och blockera därefter spakarna (1 - typ "III") eller vridhandtagen (2 - typ "IV").
Läget ska vara samma för de båda sidorna.

4.2 Underhåll av skärenheten

Varje ingrepp på den roterande enheten ska utföras hos serviceverkstad som har de lämpliga utrustningarna.

På denna maskin förutses en användning av skärenheten med koden som anges i tabellen på sidan ix.

Med tanke på produktens utveckling, kan den ovannämnda skärenheten ersättas med en annan, med liknande egenskaper ifråga om utbyttbarhet och funktionssäkerhet.

Montera skärenheten (2) med koden vänd mot marken. Följ sekvensen som anges i figuren.

Dra åt den mittre skruven (1) med en momentnyckel reglerad på 30 Nm (för modell 340) eller 16-20 Nm (för modell 380).

4.3 Rengöring av maskinen

Använd inte vattenstrålar och undvik att blöta ner motorn och de elektriska komponenterna.

Använd inte aggressiva vätskor för att göra rent chassit.

4.4 LADDNING OCH HANTERING AV BATTERIET

ANMÄRKNINGAR

1. Batteriet ska förvaras på en plats med en temperatur mellan +7°C och +40°C. Om maskinen förvaras i omgivning där det finns risk för att de här gränserna överstigs rekommenderas det att batteriet tas bort och förvaras på en lämplig plats.
2. Under användningen skyddas batteriet mot en total urladdning genom en skyddsanordning som släcker maskinen och blockerar funktionen.
3. Batteriet har ett skydd som förhindrar en omladdning om omgivningstemperaturen inte är mellan 0 och +45 °C.
4. Batteriet kan inte laddas om när som helst, även delvis,

utan en risk att det skadas.

4.4a Kontroll av batteriets laddning

För att kontrollera batteriets laddning (4), tryck på knappen (4a) som aktiverar fyra lysdioder (4b) med följande betydelse:

LYSDIOD	Batteriladdning
4 GRÖNA	100%
3 GRÖNA	70%
2 GRÖNA	45%
1 GRÖN	10% - Ladda batteriet
Ingen	Batteriet har en laddning under 10 % och måste omedelbart laddas. Om en lysdiod inte tänds efter 30 minuters laddning betyder det att batteriet är skadat och måste bytas ut.

4.4b Borttagning och laddning av batteriet

Efter varje arbete rekommenderas det att ladda om batteriet.

För att ladda batteriet:

- öppna luckan (1) och dra ut säkerhetsnyckeln (2),
- tryck på den nedre fjädern (3) och ta bort batteriet (4),
- sätt i batteriet i botten (4) i batteriladdarens fack (5),
- anslut batteriladdaren (5) till uttag med den nätspänning som anges på märkskylten.

Laddningen varar ungefär 1,5 till 3,5 timmar beroende på batterikapaciteten och återstående laddning.

Batteriladdaren (5) är av diagnostyp med en lysdiod som ger information om batteriets status och laddning enligt tabellen nedan:

Lysdiod (5a)	Betydelse
GRÖN (Blinkande)	Batteri under laddning
GRÖN	Batteri helt laddat
RÖD	Batteri överhettat: avlägsna batteriet och låt det svalna under minst 30 minuter.
Släckt	Batteri finns inte eller har inte placerats riktigt
RÖD (Blinkande)	Fel under laddningen och batteriet kan vara skadat. Ta i detta fall bort batteriet och sätt tillbaka det inom 2 timmar: om lysdioden anger laddningen betyder det att batteriet är i gott skick och att laddningen kan göras riktigt. I annat fall: <ul style="list-style-type: none">– koppla ur och koppla tillbaka batteriladdaren till strömuttaget inom några minuter,– ta bort och sätt i batteriet i batteriladdaren inom några minuter. Om lysdioden (5b) inte anger laddningsvillkoret efter några försök och fortsätter att blinka, betyder det att batteriet är skadat och måste bytas ut.

4.4c Borttagning av batteriet på maskinen

När laddningen slutförts:

- tryck på den nedre fjädern (3) och ta bort batteriet (4) (undvik att fortsätta laddningen efter att det laddats fär-

digt),

- koppla ur batteriladdaren (5) från elnätet
- öppna luckan (1) på maskinen, sätt i batteriet (4) i maskinens fack och tryck det i botten för att blockera det på plats och fäst elkontakten.
- stäng luckan (1) riktigt.

5. TILLBEHÖR

⚠️ VARNING! För din säkerhet är det absolut förbjudet att montera vilket som helst annat tillbehör utöver de som ingår i den följande listan, som uttryckligen konstruerats för din maskins modell och typ.

5.1 Alternativa batterier

Det finns batterier med olika kapaciteter för att passa specifika arbetsmoment. Listan över batterier för den här maskinen finns i tabellen på sidan "ix".

6. DIAGNOS

Felsökning ...	
Orsak	Åtgärd
1. Motorn startar inte när brytaren trycks ner	
Säkerhetsnyckel saknas eller sitter inte i riktigt	Sätt i nyckeln till du hör ett "klickljud" (se 3.2)
Batteriet saknas eller sitter fel	Öppna luckan och se till att batteriet sitter riktigt i facket (se 4.4)
Urladdat batteri	Kontrollera laddningen och ladda batteriet (se 4.4)
Värmeskyddet har utlöst	Låt maskinen svalna
Starta inte motorn omedelbart	Håll ner knappen i 1-3 sekunder (se 2.2)
2. Motorn stannar upp under arbetet	
Batteriet sitter fel	Öppna luckan och se till att batteriet sitter riktigt i facket (se 4.4)
Urladdat batteri	Kontrollera laddningen och ladda batteriet (se 4.4)
Skyddet ingriper	Vänta minst 5 minuter och starta sedan om maskinen Avlägsna säkerhetsnyckeln. Se alltid till att det inte finns skräp i luftöppningarna.
Tilläppningar som förhindrar rotationen på skärenheten	Avlägsna säkerhetsnyckeln, bär arbetshandskar och avlägsna gräs eller avfall som sitter inne i maskinen och/eller i tömningskanalen
3. Motorn är igång men skärenheten roterar inte	

Fäst skärinsatsen som sitter löst	Stanna omedelbart motorn och kontakta en serviceverkstad (se 4.2)
4. Överdrivna buller och/eller vibrationer skapas under arbetet	
Fäst skärenheten som sitter löst eller så kan skärenheten vara skadad	Stanna omedelbart motorn och kontakta en serviceverkstad (se 4.2)
5. Dålig batteriladdning	
Tunga arbetsvillkor med högre strömförbrukning	Förbättra användningen (se 4.4)
Batteriet räcker inte för arbetet som ska utföras	Använd ett extrabatteri eller ett batteri med högre batteriiv (se 5.2)
6. Batteriladdaren laddar inte batteriet (röd lysdiod tänd eller blinkar)	
Batteriet sitter inte riktigt i batteriladdaren	Kontrollera att det sitter riktigt (se 4.4)
Olämpliga miljövillkor	Ladda i miljöer med lämplig temperatur (se 4.4)
Kontakterna är smutsiga	Gör rent kontakterna
7. Batteriladdaren laddar inte batteriet (ingen lysdiod tänd)	
Batteriladdaren är inte spänningssatt	Kontrollera att kontakten sitter i och att strömuttaget är spänningssatt
Felaktig batteriladdare	Byt mot en original reservdel

I övriga situationer, som inte anges i listan, kontakta din återförsäljare eller en serviceverkstad.



ВНИМАНИЕ: ПРЕЖДЕ ЧЕМ ПОЛЬЗОВАТЬСЯ ОБОРУДОВАНИЕМ, ВНИМАТЕЛЬНО ПРОЧТИТЕ ЭТО РУКОВОДСТВО ПО ЭКСПЛУАТАЦИИ. Сохранить для будущего использования.

ПРАВИЛА ТЕХНИКИ БЕЗОПАСНОСТИ обязательные к соблюдению

А) ОБУЧЕНИЕ

- 1) **ВНИМАНИЕ!** Перед использованием машины внимательно прочитайте указания. Ознакомьтесь с органами управления и надлежащим использованием машины. Научитесь быстро останавливать двигатель. Несоблюдение мер предосторожности и рекомендаций может привести к электрическим ударам, пожарам и/или нанесению серьезного ущерба. Храните все описания мер предосторожности и указаний для использования в будущем.
- 2) Ни в коем случае не разрешайте пользоваться машиной детям или лицам, недостаточно хорошо знакомым с правилами обращения с ней. Местное законодательство может устанавливать минимальный возраст пользователя.
- 3) Это оборудование может использоваться детьми 8 лет и старше, а также людьми с ограниченными физическими и умственными способностями, с нарушенной чувствительностью, не обладающими опытом и знаниями, если их действиями руководит другое лицо или если им объяснили, как пользоваться машиной, и они понимают возможную опасность. Дети не должны играть с оборудованием. Чистка и плановое обслуживание не должны выполняться детьми без присмотра.
- 4) Ни в коем случае не используйте газонокосилку, если вблизи находятся люди, особенно дети, или животные.
- 5) Никогда не используйте машину, если пользователь устал, плохо себя чувствует или находится под воздействием лекарств, наркотиков, алкоголя или веществ, снижающих скорость рефлексов и внимание.
- 6) Помните, что оператор или пользователь несет ответственность за несчастные случаи или ущерб, нанесенный другим лицам или их имуществу. Пользователь несет ответственность за оценку потенциальных рисков на участке, на котором он работает, кроме того, он должен принять все меры предосторожности, чтобы обеспечить свою безопасность и безопасность окружающих, в особенности на склонах, неровных, скользких или неустойчивых поверхностях.
- 7) Если вы намерены передать или одолжить машину другим лицам, удостоверьтесь, что они ознакомились с указаниями по эксплуатации, изложенными в настоящем руководстве.

В) ПОДГОТОВИТЕЛЬНЫЕ ОПЕРАЦИИ

- 1) Во время работы на машине всегда надевайте прочную рабочую обувь на нескользящей подошве и длинные брюки. Не запускайте машину босиком или в открытых сандалиях. Не рекомендуется надевать цепочки, браслеты и широкую одежду, шнурки и галстуки. Соберите длинные волосы. Всегда надевайте защитные наушники.
- 2) Внимательно осмотрите рабочий участок и уберите все, что может быть отброшено машиной, либо повредить режущий узел и двигатель (камни, ветки, проволоку, кости и т.д.).
- 3) Перед работой проведите общий осмотр машины,

в частности:

- проверьте внешний вид режущего приспособления и удостоверьтесь, что винты и режущий узел не изношены и не повреждены. Замените поврежденное или изношенное режущее приспособление и винты всем блоком для сохранения балансировки. Если потребуется ремонт, он должен быть выполнен только в специализированном сервисном центре.
 - Предохранительный рычаг должен свободно перемещаться без приложения усилий, а при отпуске он должен автоматически и быстро возвращаться в нейтральное положение, вызывая останов режущего приспособления.
- 4) До начала работы следует всегда устанавливать защиту на выходе (контейнер для сбора травы, защиту бокового выброса или защиту заднего выброса).

С) ПРИ ЭКСПЛУАТАЦИИ

- 1) Работайте только при дневном свете или при хорошем искусственном освещении, в условиях хорошей видимости. На рабочем участке не должно быть взрослых людей, детей и животных.
- 2) Если возможно, избегайте работы на мокрой траве. Избегайте работы под дождем или если близится гроза. Не используйте машину в плохую погоду, особенно если возможны молнии.
- 3) Не подвергайте машину воздействию дождя или влажности. Вода, проникающая внутрь оборудования, повышает риск электрического удара.
- 4) При работе на склонах всегда имейте собственную точку опоры.
- 5) Никогда не работайте бегом, только шагом; избегайте ситуаций, когда газонокосилка тянет за собой оператора.
- 6) Будьте особенно внимательны, приближаясь к препятствиям, которые могут ограничить видимость.
- 7) На наклонных газонах работайте в поперечном направлении и ни в коем случае не вверх/вниз, будьте особенно внимательны при изменении направления и следите, чтобы колеса не столкнулись с препятствиями (камни, ветки, корни и т.д.), что может привести к боковому скольжению или потере контроля над машиной.
- 8) Машина не должна использоваться на газонах с уклоном более 20°, независимо от направления движения.
- 9) Будьте чрезвычайно внимательны, если приходится тянуть газонокосилку на себя. При движении задним ходом смотрите назад до и во время движения, чтобы убедиться в отсутствии препятствий.
- 10) Остановите режущее приспособление, если требуется наклонить газонокосилку для переноса, пересечь участки без растительности или транспортировать газонокосилку к месту работы и обратно.
- 11) Когда вы работаете на машине рядом с дорогой, учитывайте потенциальное присутствие других транспортных средств.
- 12) Никогда не используйте машину, если ее защитные приспособления повреждены, или не установлены контейнер для сбора травы, защита бокового выброса или защита заднего выброса.
- 13) Соблюдайте осторожность, работая рядом с обры-

вами, канавами и берегами водоемов.

14) Запускайте двигатель осторожно согласно инструкциям и держите ноги как можно дальше от режущего приспособления.

15) Во время запуска обе руки должны находиться на рукоятке.

16) Не наклоняйте газонокосилку для запуска. Выполняйте запуск на ровном участке, где нет препятствий и высокой травы.

17) Не приближайте руки и ноги к вращающимся частям и не помещайте их под ними. Всегда держитесь на расстоянии от отверстия для выброса.

18) Не поднимайте и не переносите газонокосилку с включенным двигателем.

19) Не разбирайте и не отключайте защитные устройства.

20) В моделях с тяговым агрегатом отключите сцепление передачи на колеса до того, как запустить двигатель.

21) Используйте только дополнительное оборудование, утвержденное изготовителем машины.

22) Не используйте машину, если дополнительное оборудование/инструмент не установлены в предусмотренных местах.

23) Выключите режущее приспособление, двигатель и извлеките ключ (удостоверьтесь, что все подвижные узлы полностью остановились):

– Во время перевозки машины;

– Каждый раз, когда газонокосилка остается без присмотра;

– Перед тем, как приступить к устранению причин блокировки или устранению засорения выхлопной трубы;

– Перед тем, как приступить к проверке, чистке или работе на машине;

– После удара о посторонний предмет. Проверьте, не была ли повреждена машина и проведите необходимый ремонт до того, как снова ей пользоваться.

24) Выключите режущее приспособление и двигатель:

– Когда вы снимаете или устанавливаете контейнер для сбора травы;

– Каждый раз, когда вы снимаете или устанавливаете боковой желоб для выброса;

– Перед регулировкой высоты скашиваемой травы, если эту операцию нельзя выполнить с водительского места.

25) Во время работы всегда держитесь на безопасном расстоянии от вращающегося режущего приспособления, насколько это позволяет длина рукоятки.

26) **ВНИМАНИЕ** – В случае поломки или аварий во время работы незамедлительно выключите двигатель и уберите машину, чтобы она не нанесла еще больший ущерб; если произошел несчастный случай и оператор или третьи лица получили травмы, незамедлительно примите меры по помощи пострадавшим, наиболее подходящие в конкретной ситуации, и обратитесь в медицинское учреждение для необходимого лечения. Тщательно удалите материал, который может нанести ущерб или травмы людям и животным, которые могут его не заметить.

27) **ВНИМАНИЕ** – Значения уровня шума и вибрации, указанные в настоящем руководстве, являются максимальными рабочими значениями машины. Использование несбалансированного режущего элемента, слишком высокая скорость, отсутствие технического обслуживания существенно влияют на уровень шума и вибрацию. Следовательно, необходимо

принять профилактические меры для устранения возможного ущерба, вызванного высоким уровнем шума и вибрационными нагрузками; выполнять обслуживание машины, надевать противошумные наушники, делать перерывы во время работы.

D) ТЕХОБСЛУЖИВАНИЕ И ХРАНЕНИЕ

1) **ВНИМАНИЕ!** – Извлекайте ключ и читайте соответствующие инструкции перед выполнением каких-либо операций по чистке или техобслуживанию. Во всех ситуациях, где присутствует риск для рук, надевайте подходящую одежду и рабочие перчатки.

2) **ВНИМАНИЕ!** – Никогда не используйте машину с износившимися или поврежденными частями. Поврежденные и износившиеся детали всегда необходимо заменять, они не подлежат ремонту. Используйте только оригинальные запчасти: использование неоригинальных и/или неправильно установленных запасных частей может снизить уровень безопасности машины, вызвать несчастные случаи или травмы, а также снимает с изготовителя ответственность за эти обстоятельства.

3) Все операции по техническому обслуживанию и регулировке, не описанные в данном руководстве, должны быть выполнены через вашего дистрибьютора или в специализированном сервисном центре, располагающим подготовленным персоналом и оборудованием, необходимыми для правильного выполнения работы и поддержания первоначального уровня безопасности машины. Операции, выполненные в неподходящих для этого структурах или неквалифицированными людьми, приводят к аннулированию всех видов гарантии и снимают с изготовителя всю ответственность и обязательства.

4) После каждого использования извлекайте ключ и отдайте машину на наличие возможных повреждений.

5) Следите за тем, чтобы гайки и винты были затянуты, для уверенности в том, что машина всегда безопасна при работе. Регулярное техобслуживание чрезвычайно важно для надежности и поддержания эксплуатационных характеристик на нужном уровне.

6) Регулярно проверяйте, что винты режущего приспособления правильно завинчены.

7) Надевайте рабочие перчатки при любых действиях с режущим приспособлением, при его демонтаже или монтаже.

8) Выполняйте балансировку режущего приспособления при его заточке. Все выполняемые на режущем приспособлении операции (демонтаж, заточка, балансировка, монтаж и/или замена) являются сложными и требуют специальных навыков, помимо использования соответствующего инструмента; в целях безопасности, они должны всегда выполняться в специализированном сервисном центре.

9) Во время наладки машины необходимо работать очень внимательно во избежание попадания пальцев в щель между движущимся режущим приспособлением и неподвижными узлами машины.

10) Не прикасайтесь к режущему приспособлению, пока не будет извлечен ключ, и до тех пор, пока режущее приспособление полностью не остановится. Во время обслуживания режущего приспособления следует учиться, что режущее приспособление может двигаться даже когда ключ извлечен.

11) Часто проверяйте состояние защиты бокового вы-

броса, защиты заднего выброса, контейнера для сбора травы для выявления их износа или повреждения. Если они повреждены, замените их.

12) Если наклейки с указаниями и предупредительными сообщениями повреждены, замените их.

13) Храните машину вне досягаемости детей.

14) Дайте остыть двигателю перед перемещением машины в какое-либо помещение.

15) Для предотвращения опасности возгорания очистите газонокосилку, и в частности двигатель, от остатков травы, листьев или излишков смазки. Опорожните контейнер для сбора травы и не оставляйте емкости со скошенной травой внутри помещений.

Е) ДОПОЛНИТЕЛЬНЫЕ МЕРЫ ПРЕДОСТОРОЖНОСТИ

1) Не используйте машину во взрывоопасной среде, поблизости от горючих жидкостей, газа или пыли. Электрооборудование генерирует искры, которые могут привести к возгоранию пыли или паров.

2) Не перегружайте машину. Используйте машину, предназначенную для данной работы. Правильно выбранная машина выполнит работу лучше и безопаснее, со скоростью, для которой она была разработана.

3) Для зарядки батареи используйте только зарядные устройства, рекомендованные изготовителем. Неподходящее зарядное устройство может привести к электрическому удару, перегреву или утечке едкой жидкости из батареи.

4) Используйте только определенные батареи, предусмотренные для вашего оборудования. Использование батарей другого типа может привести к травмам и риску пожара.

5) Батарея в плохом состоянии может протекать. Избегайте контакта с жидкостью. Если она случайно на Вас попала, смойте ее водой. В случае попадания жидкости в глаза обратитесь также за медицинской помощью. Жидкость, вытекшая из батареи, может вызвать раздражение или ожог на коже.

6) Прежде чем вставить батарею удостоверьтесь, что оборудование выключено. Установка батареи во включенное электрическое оборудование может привести к пожару.

7) Храните неиспользуемую батарею на расстоянии от канцелярских скрепок, монет, ключей, гвоздей, винтов и других маленьких металлических предметов, которые могут вызвать короткое замыкание контактов. Короткое замыкание электрической цепи между контактами может вызвать возгорание или пожар.

8) Ни в коем случае нельзя вскрывать аккумулятор
9) Никогда не бросайте использованные батареи в огонь – ОПАСНОСТЬ ВЗРЫВА!

10) Подсоединяйте зарядное устройство только к розеткам, напряжение сети которых совпадает с указанным на идентификационной табличке оборудования.

11) Используйте только оригинальный аккумулятор.

12) При продолжительном использовании аккумулятора может нагреваться. Дайте ему остыть перед тем, как приступать к его зарядке.

13) Храните аккумулятор и зарядное устройство в месте, недоступном для детей.

14) Не используйте зарядное устройство в помещениях, где присутствуют легковоспламеняющиеся пары или вещества.

15) Заряжайте аккумуляторы только при температуре от 10°C до 40°C.

16) Никогда не храните аккумуляторы в помещениях, температура в которых превышает 40°C.

17) Никогда не провоцируйте короткое замыкание электрической цепи между контактами аккумуляторов и не прикладывайте их к металлическим предметам

18) Во время перемещения аккумуляторов следите, чтобы контакты не соприкасались между собой, и не используйте металлическую тару для их транспортировки.

19) Короткое замыкание аккумулятора может привести к взрыву. В любом случае, короткое замыкание вредит аккумулятору.

20) Регулярно обследуйте кабель зарядного устройства на наличие повреждений. Если на кабеле имеются повреждения, необходимо заменить зарядное устройство.

21) Прежде чем убрать аккумуляторы на зимнее хранение, полностью зарядите их.

22) Храните зарядное устройство в месте, защищенном от дождя и влажности. Проникновение воды в зарядное устройство повышает риск электрического удара.

23) Содержите зарядное устройство в чистоте. Скопления грязи могут вызвать электрический удар.

24) Не используйте зарядное устройство в среде с воспламеняющимися веществами, а также на легковоспламеняющихся поверхностях, например, на бумаге, ткани и т.д. Во время зарядки зарядное устройство нагревается и может вызвать пожар.

25) Неисправное зарядное устройство или неправильная эксплуатация батареи могут привести к утечке паров, которые могут вызвать раздражение дыхательных путей. Проветривайте помещение свежим воздухом и обратитесь к врачу в случае ухудшения самочувствия.

26) Периодически очищайте вентиляционные отверстия батареи мягкой, сухой и чистой кистью.

F) ПЕРЕВОЗКА И ПЕРЕМЕЩЕНИЕ

1) Каждый раз, когда требуется передвинуть, поднять, перевезти или наклонить машину, следует:

- Надевать плотные рабочие перчатки;
- Поднимать машину, ухватив ее в таких точках, чтобы она не выскользнула, учитывая ее вес и особенности конструкции
- Привлечь количество людей, соответствующее весу машины и характеристикам транспортного средства или места, в котором необходимо ее установить или откуда следует ее забрать
- Удостовериться, что при перемещении машина не наносит ущерб и травмы.

2) Во время транспортировки закрепите машину при помощи соответствующих тросов или цепей.

G) ОХРАНА ОКРУЖАЮЩЕЙ СРЕДЫ

1) Охрана окружающей среды должна являться существенным и первоочередным аспектом при использовании машины, во благо человеческого общества и окружающей среды, в которой мы живем. Старайтесь не беспокоить окружающих.

2) Строго соблюдайте местные нормы по утилизации упаковки, поврежденных частей или любых элементов со значительным влиянием на окружающую среду; эти отходы не должны выбрасываться в мусорные контейнеры, а должны быть отделены и переданы в

специальные центры сбора отходов, занимающиеся их переработкой.

3) Строго соблюдайте действующие на местном уровне правила по вывозу отходов работы.

4) После завершения срока службы машины не выбрасывайте ее, а обратитесь в центр сбора отходов в соответствии с действующим местным законодательством.

ОЗНАКОМЛЕНИЕ С МАШИНОЙ

ОПИСАНИЕ МАШИНЫ И ОБЛАСТИ ЕЕ ПРИМЕНЕНИЯ

Данная машина является садовым оборудованием, и, в частности, газонокосилкой с пешеходным управлением.

Машина состоит из двигателя, который приводит в действие режущее приспособление, расположенное в картере, у машины имеются колеса и рукоятка.

Оператор ведет машину и управляет ее основными органами, всегда находясь за рукояткой, поэтому он всегда находится на безопасном расстоянии от вращающегося режущего приспособления. Если оператор отходит от машины, то двигатель и режущее приспособление выключаются в течение нескольких секунд.

Предусмотренное использование

Эта машина разработана и изготовлена для кошения (и сбора) травы на садовых участках и газонах с площадью, соответствующей производительности машины, которая управляется идущим за ней оператором.

Специальные дополнительные приспособления и устройства могут отключить сбор скошенной травы или обеспечить работу в режиме мульчирования, когда скошенная трава распределяется по газону.

Тип пользователя

Данная машина предназначена для широкого потребителя, для непрофессионального применения. Эта машина предназначена для любительского применения.

Неправильное использование

Любое другое использование, отличное от вышеупомянутого, может создать опасность и причинить ущерб людям и/или имуществу.

Входит в понятие неправильного использования (в качестве примера, но не ограничиваясь этими случаями):

- перевозить на машине взрослых людей, детей или животных;
- пользоваться машиной для собственного перемещения;
- использовать машину для буксировки или подталкивания грузов;
- использовать машину для сбора листьев или отходов;
- использовать машину для выравнивания живой изгороди или для стрижки нетравянистых растений;
- управление машиной одновременно несколькими операторами;

- приводить в действие вращающееся режущее приспособление на нетравянистых участках.

ИДЕНТИФИКАЦИОННЫЙ ЯРЛЫК И СОСТАВНЫЕ ЧАСТИ МАШИНЫ (см. рисунки на стр. ii)

1. Уровень звуковой мощности
2. Знак соответствия директиве СЕ
3. Год изготовления
4. Тип газонокосилки
5. Заводской номер
6. Наименование и адрес изготовителя
7. Код изделия
8. Режим двигателя
9. Вес в кг
10. Напряжение питания
- 10а. Класс защиты
11. Шасси
12. Двигатель
13. Режущее приспособление
14. Защита заднего выброса
15. Контейнер для сбора травы
16. Рукоятка
17. Привод выключателя
18. Дверца для доступа в отсек с батареей
19. Ключ безопасности (Устройство отключения)

ОБОРУДОВАНИЕ, ВХОДЯЩЕЕ В КОМПЛЕКТАЦИЮ И ИДЕНТИФИКАЦИОННЫЕ ЯРЛЫКИ

21. Батарея (аккумулятор)
- 21.1 Изготовитель
- 21.2 Напряжение и мощность
22. Зарядное устройство
- 22.1 Изготовитель
- 22.2 Напряжение и частота питания / Энергопотребление
- 22.3 Напряжение и ток зарядки

Сразу после покупки машины занесите ее идентификационные данные (3 - 4 - 5) в специальные поля на последней странице руководства.

Образец декларации соответствия находится на предпоследней странице руководства.



Не выбрасывайте электрооборудование вместе с обычными отходами. В соответствии с Европейской директивой 2012/19/EU относительно выведенного из эксплуатации электрического и электронного оборудования и ее применением согласно правилам страны эксплуатации, выведенное из эксплуатации электрооборудование должно отправляться на переработку в соответствии с требованиями по охране окружающей среды отдельно от других отходов. Если электрооборудование выбрасывается на свалку или закапывается в землю, вредные вещества могут проникнуть в слой подземных вод и попасть в пищевые продукты, что приведет к нанесению ущерба вашему здоровью и хорошему самочувствию. Для получения более подробной информации по переработке этого изделия обращайтесь в учреждение, ответственное за переработку отходов, или к Вашему дистрибьютору.

ОПИСАНИЕ СИМВОЛОВ, ПРИВЕДЕННЫХ НА

ОРГАНАХ УПРАВЛЕНИЯ (где они предусмотрены)

30. ВНИМАНИЕ - Запуск двигателя вызывает одновременное включение режущего приспособления.
31. Останов
32. Ход
33. Электрическая цепь под напряжением (машина выключена)

ПРАВИЛА БЕЗОПАСНОСТИ - При пользовании газонокосилкой следует соблюдать осторожность. Для этой цели на машине имеются пиктограммы, которые напомним вам об основных мерах предосторожности. Их значение поясняется ниже. Кроме этого, рекомендуется внимательно прочитать правила техники безопасности, изложенные в специальной главе настоящего руководства.

Замените поврежденные или плохо читаемые этикетки.

61. Внимание: Перед использованием машины прочитайте руководство по эксплуатации.
62. Опасность выброса. Удалите людей за пределы рабочей зоны во время работы.
63. Только для электрических газонокосилок с питанием от сети.
64. Только для электрических газонокосилок с питанием от сети.
65. Внимание, острое режущее приспособление: Не вставляйте руки или ноги внутрь режущего приспособления. режущее приспособление продолжает вращаться даже после выключения двигателя. Удалите устройство отключения перед выполнением обслуживания.
66. Не подвергайте машину воздействию дождя или влажности.
67. Внимание, острое режущее приспособление: режущее приспособление продолжает вращаться после выключения двигателя.
71. Зарядное устройство, оснащенное предохранительным трансформатором.
72. Использовать только в сухой среде.
73. Прочитайте руководство по эксплуатации перед использованием
74. Не выставляйте аккумулятор на солнце при температуре выше 45°C.
75. Не погружайте аккумулятор в воду и не подвергайте его воздействию влажности.
76. Не бросайте батареи в огонь. ОПАСНОСТЬ ВЗРЫВА!

ПРАВИЛА ЭКСПЛУАТАЦИИ

ПРИМЕЧАНИЕ - Соответствие ссылок, содержащихся в тексте, и соответствующих рисунков (расположенных на странице ix и последующих) определяется цифрой, предшествующей названию каждой главы.

1. ЗАВЕРШИТЬ МОНТАЖ

ПРИМЕЧАНИЕ Машина может быть поставлена с некоторыми компонентами, уже установленными на ней.

ВНИМАНИЕ! Распаковка и завершение монтажа

на должны выполняться на твердой и ровной поверхности, где достаточно места для перемещения машины и ее упаковок, всегда пользуясь соответствующими инструментами.

Утилизация упаковки должна производиться в соответствии с действующими местными нормами.

1.1a Монтаж рукоятки (Тип "I" - Модель 340)

Вставьте в соответствующие отверстия нижнюю правую (11) и левую (12) части рукоятки и закрепите их винтами (13) и шайбами (13a), входящими в комплектацию.

Установите верхнюю часть рукоятки (14) и прикрепите ее к двум нижним частям (11) и (12) при помощи верхних ручек (15) (предварительно извлеченных из соответствующих отверстий), вставленных в одно из двух отверстий (3) или (4) в зависимости от требуемой окончательной высоты.

Для регулировки удерживающей силы необходимо разблокировать ручки по одной (15) и завинтить или отвинтить их по оси, насколько это необходимо, чтобы обеспечить стабильную фиксацию верхней части (14) на двух нижних частях рукоятки (11) и (12) таким образом, чтобы блокировка и разблокировка происходили без труда.

Закрепите кабель (16) на кабельном держателе (17) и (18) в указанном положении.

1.1b Монтаж рукоятки (Тип "I" - Модель 340)

Вставьте в соответствующие отверстия нижнюю правую (11) и левую (12) части рукоятки и закрепите их винтами (13) и шайбами (13a), входящими в комплектацию.

Установите верхнюю часть рукоятки (14) и прикрепите ее к двум нижним частям (11) и (12) при помощи верхних регуляторов (15) (предварительно извлеченных из соответствующих отверстий), вставленных в одно из двух отверстий (3) или (4) в зависимости от требуемой окончательной высоты.

Закрепите кабель (16) на кабельном держателе (17) и (18) в указанном положении.

1.1c Монтаж рукоятки (Тип "III" - Модель 380)

Установите в рабочее положение две нижние части рукоятки (11) и (12), уже предварительно собранные, чтобы зубец, помеченный «>», был расположен ТОЛЬКО напротив одного из двух отсеков, помеченных «1» или «2», в зависимости от требуемой высоты, а затем заблокируйте две нижние ручки (13).

Положение должно быть одинаковым с обеих сторон. Установите верхнюю часть рукоятки (14) и прикрепите ее к двум нижним частям (11) и (12) при помощи верхних ручек (15) (предварительно извлеченных из соответствующих отверстий), вставленных в одно из двух отверстий (3) или (4) в зависимости от требуемой окончательной высоты.

Для регулировки удерживающей силы необходимо разблокировать ручки по одной (15) и завинтить или отвинтить их по оси, насколько это необходимо, чтобы обеспечить стабильную фиксацию верхней части (14) на двух нижних частях рукоятки (11) и (12) таким образом, чтобы блокировка и разблокировка происходили без труда.

Закрепите кабель (16) на кабельном держателе (17) и (18) в указанном положении.

1.1d Монтаж рукоятки (Тип "IV" - Модель 380)

Установите в рабочее положение две нижние части рукоятки (11) и (12), уже предварительно собранные, чтобы зубец, помеченный «>», был расположен ТОЛЬКО напротив одного из двух отсеков, помеченных «1» или «2», в зависимости от требуемой высоты, а затем заблокируйте две нижние ручки (13).

Положение должно быть одинаковым с обеих сторон. Установите верхнюю часть рукоятки (14) и прикрепите ее к двум нижним частям (11) и (12) при помощи верхних ручек (15) (предварительно извлеченных из соответствующих отверстий), вставленных в одно из двух отверстий (3) или (4) в зависимости от требуемой оконечательной высоты.

Закрепите кабель (16) на кабельном держателе (17) и (18) в указанном положении.

1.2 Монтаж контейнера для сбора травы

Соедините между собой два боковых элемента (1) и (2) контейнера для сбора травы, а затем установите верхнюю часть (3), правильно закрепив все крепления по периметру.

Установите ручку (4) на верхнюю часть контейнера для сбора травы, вставив ее до щелчка в специальное гнездо.

1.3 Извлечение и зарядка батареи

Машина поставляется с частично заряженной батареей, вставленной в соответствующее гнездо.

Перед использованием машины извлеките батарею и полностью зарядите ее, как указано в пункте 4.4.

2. ОПИСАНИЕ ОРГАНОВ УПРАВЛЕНИЯ

ПРИМЕЧАНИЕ Значение символов, приведенных на органах управления, объясняется на предыдущих страницах.

2.1 Ключ безопасности (Устройство отключения)

Включение и выключение электрической цепи машины выполняются при помощи ключа безопасности (Устройства отключения), расположенного в отсеке с батареей.

Откройте дверцу (1) и вставьте ключ (2) до упора, чтобы запустить двигатель.

Для того, чтобы извлечь ключ, необходимо нажать на стопорный язычок.

После извлечения ключа полностью отключается электрическая цепь, что предотвращает неконтролируемое использование машины.

2.2 Выключатель двойного действия

Двигатель управляется выключателем двойного действия во избежание случайного запуска.

Для выполнения запуска нажмите на кнопку (2) и потяните один из двух рычагов (1), а затем подождите 2-3 секунды, чтобы двигатель запустился.

ВНИМАНИЕ! Запуск двигателя вызывает одновременное включение режущего приспособления.

Двигатель останавливается автоматически при отпуске обоих рычагов (1).

2.3 Регулировка высоты скашивания

Высоту скашиваемой травы регулируют специальным рычагом (1).

ВЫПОЛНЯЙТЕ ЭТУ ОПЕРАЦИЮ ПРИ ВЫКЛЮЧЕННОМ РЕЖУЩЕМ ПРИСПОСОБЛЕНИИ.

3. СКАШИВАНИЕ ТРАВЫ

• Автономия батареи

На Автономию батареи (и, следовательно, на площадь участка, скашиваемого на одной зарядке) влияют следующие основные факторы:

- a) условия эксплуатации, которые обуславливают увеличенное потребление энергии:
 - скашивание густой, высокой, влажной травы;
- b) действия оператора, которых следует избегать:
 - частое включение и выключение во время работы;
 - слишком маленькая высота скашиваемой травы, исходя из состояния газона;
 - слишком высокая скорость движения, исходя из количества травы, которую требуется скосить;

ELECTRONIC RPM ADAPTOR

Данная машина оснащена электронной системой "ELECTRONIC RPM ADAPTOR", которая регулирует скорость двигателя в соответствии с усилием, необходимым для стрижки газона.

Система "ELECTRONIC RPM ADAPTOR" оптимизирует автономность батареи.

Если трава невысокая (требуется небольшое усилие), машина работает на низкой скорости (с низким уровнем шума), благодаря чему увеличивается автономность батареи.

Если трава высокая (требуется повышенное усилие), машина работает на высокой скорости (с более высоким уровнем шума), и автономность батареи уменьшается.

Для того чтобы оптимизировать автономию батареи, рекомендуется:

- выполнять скашивание, когда газон сухой;
 - срезать траву часто, чтобы она не была слишком высокой;
 - установить увеличенную высоту скашивания, если трава очень высокая, а затем обработать этот участок еще раз, снизив высоту;
 - не использовать машину в режиме "мульчирование", если трава очень высокая.
- Если требуется использовать машину более продолжительное время, чем того позволяет стандартная батарея, то существуют следующие возможности:
- приобрести вторую стандартную батарею, чтобы сразу заменить разряженную батарею, не прерывая работы;
 - приобрести батарею с более высокой автономией по сравнению со стандартной батареей (см. 5.1).

ПРИМЕЧАНИЕ Эта машина позволяет выполнять стрижку травы на газонах в различных режимах; перед началом работы уместно подготовить машину в соответствии с тем, как вы собираетесь выполнять скашивание. **ВЫПОЛНЯЙТЕ ЭТУ ОПЕРАЦИЮ ПРИ ВЫКЛЮЧЕННОМ ДВИГАТЕЛЕ.**

3.1a Подготовка к скашиванию и сбор травы в контейнер:

- Приподнять защиту заднего выброса (1) и правильно прикрепить контейнер (2), как указано на рисунке.

3.1b Подготовка к скашиванию и задняя разгрузка травы:

- Снять контейнер и удостовериться, что защита заднего выброса (1) прочно опущена.

3.1c Подготовка к скашиванию и размельчение травы (функция “мульчирование” – если она предусмотрена):

- Поднимите защиту заднего выброса (1), вставьте пробку-дефлектор (5) в отверстие для выброса и протолкните ее до упора, чтобы нижний профиль был прикреплен к краю отверстия для выброса.

Для того, чтобы удалить пробку-дефлектор (5), необходимо поднять защиту заднего выброса (1) и извлечь ее, держа приподнятой, чтобы нижний профиль отсоединился от края отверстия для выброса.

3.2 Запуск

Удостоверьтесь, что батарея заряжена и правильно вставлена в отсек, как указано в пункте 4.4.

Откройте дверцу (1), а затем до конца вставьте ключ безопасности (2), чтобы послышался щелчок.

Для выполнения запуска двигателя нажмите на кнопку безопасности (4) и потяните один из двух рычагов (3) выключателя.

3.3 Скашивание травы

Внешний вид газона улучшится, если скашивание будет осуществляться на одной и той же высоте, попеременно в двух направлениях.

Когда контейнер для сбора травы переполняется, сбор травы теряет эффективность и звук газонокосилки меняется.

Для того, чтобы снять и опорожнить контейнер, следует

- отпустить рычаг выключателя и дождаться останова режущего приспособления;
- приподнять защиту заднего выброса, взяться за ручку и снять контейнер, удерживая его в вертикальном положении.

• **В случае «мульчирования»:** всегда избегайте скашивать значительное количество травы. Никогда не скашивайте более третьей части от высоты травы за один раз! Отрегулируйте скорость продвижения в соответствии с состоянием газона и количеством скашиваемой травы.

Советы по уходу за газоном

Каждый тип травы имеет различные характеристики и, следовательно, могут потребоваться различные способы ухода за газоном; следует всегда внимательно читать указания, содержащиеся в упаковках семян в отношении высоты скашивания, приводимые в соотношении к условиям роста травы в каждой конкретной зоне.

Необходимо учитывать, что большая часть травы состоит из стебля и одного или более листьев. Если отрезать листья полностью, это нанесет вред газону, и его будет трудно восстановить.

В общих чертах, можете следовать следующим указаниям:

- слишком низкое скашивание приводит к разрывам и прореживанию травяного покрова, создавая эффект “пятен”;
- летом скашивание должно быть более высоким во избежание высыхания почвы;
- не косите мокрую траву; это может снизить эффективность работы режущего приспособления, поскольку трава будет на него налипать, и приведет к разрыву травяного покрытия;
- если трава очень высокая, рекомендуется произвести первое скашивание на максимальной допустимой высоте машины, выполняя затем второе скашивание спустя два или три дня.

3.4 Окончание работы

По окончании работы отпустите оба рычага (1).

ДОЖДИТЕСЬ ОСТАНОВА РЕЖУЩЕГО ПРИСПОСОБЛЕНИЯ перед выполнением любых действий с газонокосилкой.

Откройте дверцу (2) и извлеките ключ безопасности (3), нажав на стопорный язычок.

ВАЖНО Если двигатель останавливается из-за перегрева во время работы, необходимо подождать приблизительно 5 минут перед повторным запуском.

4. ПЛАНОВОЕ ТЕХНИЧЕСКОЕ ОБСЛУЖИВАНИЕ

Хранить газонокосилку в сухом месте.

ВАЖНО Регулярное и тщательное техническое обслуживание необходимо для поддержания уровня безопасности и первоначальных эксплуатационных характеристик машины.

Все операции по регулированию и обслуживанию должны выполняться при выключенном двигателе, на машине, отключенной от электрической сети.

- 1) Пользуйтесь прочными рабочими перчатками во время всех операций по чистке, техническому обслуживанию или регулировке машины.
- 2) Каждый раз после работы удаляйте остатки травы и грязи, скопившиеся внутри шасси, во избежание затруднений при последующем запуске машины.
- 3) Всегда проверяйте, что вентиляционные отверстия не забиты отходами.

⚠ ВНИМАНИЕ! Извлекайте ключ безопасности перед тем, как убрать машину на хранение и перед выполнением каких-либо операций по чистке или техобслуживанию.

4.1 Хранение в вертикальном положении (Модель 380)

При необходимости машину можно хранить в вертикальном положении, подвешенной на крюк.

⚠ ВНИМАНИЕ! Удостоверьтесь, что крюк и система креплений подходят и в состоянии выдерживать вес машины; следите за тем, чтобы дети или животные не залезали на машину, увеличивая нагрузку на крюк.

Закрепите машину так, чтобы режущее приспособление было обращено к стене или покрыто должным образом, чтобы оно не было опасным в случае прикосновения с нему, в том числе случайного, со стороны взрослых людей, детей или животных.

Для того, чтобы убрать машину на хранение в вертикальном положении, разблокируйте ручки (1 - Тип "III") или ослабьте регуляторы (2 - Тип "IV") и поверните рукоятку вперед, чтобы зубец, помеченный «>» совпадал ТОЛЬКО с отсеком, помеченным «S», затем заблокируйте ручки (1 - Тип "III") или регуляторы (2 - Тип "IV"). Положение должно быть одинаковым с обеих сторон.

4.2 Техническое обслуживание режущего приспособления

Все обслуживание вращающегося режущего приспособления лучше производить в специализированном сервисном центре, располагающим подходящим для этого оборудованием.

На этой машине предусмотрено применение режущего приспособления, имеющего код, указанный в таблице на странице ix.

Учитывая развитие гаммы продукции, режущее приспособление, указанное выше, может со временем быть заменено другим, с аналогичными характеристиками взаимозаменяемости и безопасности в работе.

Снова установите режущее приспособление (2) с кодом, обращенным к земле, в последовательности, указанной на рисунке.

Завинтите центральный винт (1) при помощи динамометрического ключа, откалиброванного на 30 Нм (для модели 340) или 16-20 Нм (для модели 380).

4.3 Очистка машины

Не используйте струи воды и избегайте попадания воды на двигатель и электрические узлы. Не использовать агрессивные жидкости для очистки шасси.

4.4 ЗАРЯДКА И ОБРАЩЕНИЕ С БАТАРЕЕЙ

ПРИМЕЧАНИЯ

1. Батарея должна храниться в помещении при температуре от +7°C до +40°C. Если машина хранится в месте, где существует вероятность превышения этих пределов, рекомендуется извлечь батарею и хранить ее в надлежащих условиях.
2. Во время использования батарея защищена от полного разряда устройством защиты, которое выключает машину и блокирует ее работу.
3. Батарея оборудована защитой, которая препятствует зарядке, если температура в помещении не находится в пределах от 0 до +45 °C.
4. Можно заряжать батарею в любое время, в том числе частично, без риска повреждения.

4.4a Проверка состояния зарядки батареи

Для того, чтобы проверить состояние заряда батареи (4), нажмите на кнопку (4a), которая включает четыре светодиода индикатора (4b), обладающих следующим значением:

Светодиод	Уровень заряда батареи
4 ЗЕЛЕНЫХ	100%
3 ЗЕЛЕНЫХ	70%
2 ЗЕЛЕНЫХ	45%
1 ЗЕЛЕНЬИЙ	10% - Зарядите батарею

Ни один индикатор не горит	Уровень заряда батареи составляет менее 10%, батарея требует немедленной зарядки. Если через 30 минут после начала зарядки не загорится ни один светодиодный индикатор, это означает, что батарея неисправна и подлежит замене.
----------------------------	------------------------------------------------------------------------------------------------------------------------------------------------------------------------------------------------------------------------------------

4.4b Извлечение и зарядка батареи

После каждого сеанса работы рекомендуется заряжать батарею.

Для того, чтобы зарядить батарею:

- откройте дверцу (1) и извлеките ключ безопасности (2);
- нажмите на нижний язычок (3) и извлеките батарею (4);
- вставьте батарею (4) в специальный отсек зарядного устройства (5), протолкнув ее до конца;
- подсоедините зарядное устройство (5) к розетке, напряжение которой соответствует указанному на табличке.

Время зарядки составляет приблизительно 1,5 – 3,5 часа и зависит от емкости батареи, а также от степени ее заряженности.

Зарядное устройство (5) относится к диагностическому типу, оно оснащено светодиодным индикатором, который указывает на состояние батареи и степень ее заряженности, в соответствии с нижеследующей таблицей:

Светодиодный индикатор (5a)	Значение
ЗЕЛЕНЬИЙ (Мигает)	Батарея заряжается
ЗЕЛЕНЬИЙ	Батарея полностью заряжена
КРАСНЫЙ	Перегрев батареи: извлеките батарею и дайте ей остыть в течение, по меньшей мере, 30 минут
Выключен	Батарея отсутствует или вставлена неправильно
КРАСНЫЙ (Мигает)	В процессе зарядки произошел сбой и, возможно, батарея неисправна; в этом случае извлеките батарею и вставьте ее обратно через 2 часа: если светодиодный индикатор покажет, что процесс зарядки пошел, это означает, что батарея исправна и можно заряжать ее дальше. В противном случае: <ul style="list-style-type: none"> - отключите зарядное устройство от сети, а через несколько минут снова подключите его; - извлеките батарею из зарядного устройства, а через несколько минут вставьте ее снова. Если после этих попыток светодиодный индикатор (5b) не покажет, что зарядка пошла, и продолжит мигать, это означает, что батарея неисправна и подлежит замене.

4.4c Повторная установка батареи в машину

После завершения зарядки:

- нажмите на нижний язычок (3) и извлеките батарею (4) (избегайте ее долгого нахождения в режиме за-

- рядки, когда она уже заряжена);
- отключите зарядное устройство (5) от электросети
 - откройте дверцу (1) машины, вставьте батарею (4) в соответствующий отсек на машине и протолкните ее до упора, чтобы заблокировать ее в нужном положении и обеспечить электрический контакт.
 - плотно закройте дверцу (1).

5. ДОПОЛНИТЕЛЬНОЕ ОБОРУДОВАНИЕ

⚠ ВНИМАНИЕ! Для вашей безопасности категорически запрещается устанавливать любые другие приспособления помимо тех, которые включены в перечень, указанный ниже, разработанные специально для модели и для типа вашей машины.

5.1 Другие батареи

Предлагаются батареи различной емкости, предназначенные для различных областей применения. Перечень батарей, официально утвержденных для использования на данной машине, приведен в таблице на стр. «ix».

6. ДИАГНОСТИКА

Что делать, если ...	
Причина неисправности	Устранение
1. После включения выключателя двигатель не запускается	
Ключ безопасности отсутствует или вставлен неправильно	Вставить ключ до щелчка (см. 3.2)
Батарея отсутствует или установлена неправильно	Открыть дверцу и удостовериться, что батарея установлена правильно (см. 4.4)
Батарея разряжена	Проверить состояние зарядки и зарядить батарею (см. 4.4)
Срабатывание термической защиты	Дать машине остыть
Двигатель заводится не сразу	Держать выключатель нажатым 1-3 секунды (см. 2.2)
2. Двигатель выключается во время работы	
Батарея установлена неправильно	Открыть дверцу и удостовериться, что батарея установлена правильно (см. 4.4)
Батарея разряжена	Проверить состояние зарядки и зарядить батарею (см. 4.4)
Срабатывание защиты	Подождать, по меньшей мере, 5 минут и снова запустить машину
	Извлечь ключ безопасности. Всегда проверяйте, что вентиляционные отверстия не забиты отходами.

Препятствия не позволяют вращаться режущему приспособлению	Извлечь ключ безопасности, надеть рабочие перчатки и удалить траву или отходы, скопившиеся в нижней части машины и/или в разгрузочном канале
3. Двигатель работает, но режущее приспособление не вращается	
Крепление режущего приспособления ослаблено	Немедленно выключить двигатель и связаться с сервисным центром (см. 4.2)
4. Наблюдается слишком сильный шум и/или вибрация во время работы	
Крепление режущего приспособления ослаблено или режущее приспособление повреждено	Немедленно выключить двигатель и связаться с сервисным центром (см. 4.2)
5. Низкая автономия батареи	
Тяжелые условия эксплуатации, требующие большего потребления электроэнергии	Оптимизировать использование (см. 4.4)
Батареи недостаточно для удовлетворения рабочих потребностей	Использовать вторую батарею или батарею увеличенной емкости (см. 5.2)
6. Зарядное устройство не заряжает батарею (красный светодиод горит постоянно или мигает)	
Батарея неправильно вставлена в зарядное устройство	Проверить, что она вставлена правильно (см. 4.4)
Ненадлежащие окружающие условия	Зарядить батарею в помещении с надлежащей температурой (см. 4.4)
Контакты загрязнены	Почистить контакты
7. Зарядное устройство не заряжает батарею (ни один светодиод не горит)	
Отсутствие напряжения в зарядном устройстве	Проверить, что вилка вставлена в розетку, и в розетке есть напряжение
Зарядное устройство неисправно	Замените его на другое оригинальное устройство

Во всех остальных ситуациях, не включенных в этот список, обращайтесь к вашему дистрибьютору или в сервисный центр.

DICHIARAZIONE CE DI CONFORMITÀ (Istruzioni Originali)
(Direttiva Macchine 2006/42/CE, Allegato II, parte A)

1. **La Società:** ST. S.p.A – Via del Lavoro, 6 – 31033 Castelfranco Veneto (TV) – Italy
2. Dichiara sotto la propria responsabilità, che la macchina: Tosaerba con conducente a piedi/ taglio erba

a) Tipo / Modello Base

EL 340 Li 48

b) Mese/Anno di costruzione

c) Matricola

d) Motore

batteria

3. É conforme alle specifiche delle direttive:

• MD: 2006/42/EC

e) Ente Certificatore

f) Esame CE del tipo:

/

/

• OND: 2000/14/EC, ANNEX VI - 2005/88/EC

• D. Lgs. 262/2002, ANNEX VI, proc. 1 (Italy)

e) Ente Certificatore:

N°0197 – TÜV Rheinland LGA Products GmbH
Tillystrasse 2, 90431 Nürnberg – Germany

• EMCD: 2014/30/EU

• RoHS II: 2011/65/EU - 2015/863/EU

4. Riferimento alle Norme armonizzate:

EN 60335-1:2012+A13:2017

EN 60335-2-77:2010

EN 50581:2012

EN 55014-1:2017

EN 55014-2:2015

g) Livello di potenza sonora misurato

90 dB(A)

h) Livello di potenza sonora garantito

91 dB(A)

i) Ampiezza di taglio

34 cm

n) Persona autorizzata a costituire il Fascicolo Tecnico:

ST. S.p.A
Via del Lavoro, 6
31033 Castelfranco Veneto (TV) - Italia

o) Castelfranco V.to, 20.05.2020

CEO Stiga Group
Sean Robinson



DICHIARAZIONE CE DI CONFORMITÀ (Istruzioni Originali)
(Direttiva Macchine 2006/42/CE, Allegato II, parte A)

1. **La Società:** ST. S.p.A – Via del Lavoro, 6 – 31033 Castelfranco Veneto (TV) – Italy
2. Dichiara sotto la propria responsabilità, che la macchina: Tosaerba con conducente a piedi/ taglio erba

- a) Tipo / Modello Base EL 380 Li 48
- b) Mese/Anno di costruzione
- c) Matricola

d) Motore batteria

3. É conforme alle specifiche delle direttive:

- MD: 2006/42/EC
- e) Ente Certificatore /
- f) Esame CE del tipo: /

- OND: 2000/14/EC, ANNEX VI - 2005/88/EC
- D. Lgs. 262/2002, ANNEX VI, proc. 1 (Italy)
- e) Ente Certificatore:

- EMCD: 2014/30/EU
- RoHS II: 2011/65/EU - 2015/863/EU

N°0197 – TÜV Rheinland LGA Products GmbH
Tillystrasse 2, 90431 Nürnberg – Germany

4. Riferimento alle Norme armonizzate:

EN 60335-1:2012+A13:2017 EN 55014-1:2017
EN 60335-2-77:2010 EN 55014-2:2015
EN 50581:2012

- g) Livello di potenza sonora misurato 92 dB(A)
h) Livello di potenza sonora garantito 92 dB(A)
i) Ampiezza di taglio 38 cm

- n) Persona autorizzata a costituire il Fascicolo Tecnico:

ST. S.p.A
Via del Lavoro, 6
31033 Castelfranco Veneto (TV) - Italia

- o) Castelfranco V.to, 20.05.2020

CEO Stiga Group
Sean Robinson



FR (Traduction de la notice originale)	EN (Translation of the original instructions)	DE (Übersetzung der Originalanweisungen)	NO (Oversettelse av originalbruksanvisning)	SV (Översättning av bruksanvisning original)	DA (Oversættelse af den originale brugsanvisning)
<p>Declaration CE de Conformité (Declarație Conformitate 2004/10/CE, Anexa II, parte A)</p> <p>1. La Société 2. Declaire sous sa propre responsabilité que la machine / Tăvălașă în gaze a construită a pleat / scutec de pașii a) Type / Modelle de Base b) Motor / Alimentare c) Serial number d) Motor / baterie e) Conform aux prescriptions des 1) Normes harmonisées f) Examen CE de Type g) Niveau de puissance mesuré h) Niveau de puissance sonore mesuré i) Niveau de puissance sonore garanti j) Largeur de coupe k) Personne autorisée à établir le Dossier Technique l) Lieu et Date</p>	<p>EC Declaration of Conformity (Declarație Conformitate 2004/10/CE, Anexa II, parte A)</p> <p>1. The Company 2. Declares under its own responsibility that the machine: Poziționat-controlare laun pleat / scutec de pașii a) Type / Base Model b) Motor / Fuel c) Serial number d) Motor / battery e) Conform to the specifications of: 1) EC examination of Type 2) Harmonized standards f) Examined level measured g) Rated power level guaranteed h) Range of cut i) Person authorized to create the Technical Folder j) Place and Date</p>	<p>EU-Konformitätserklärung (Erklärung Konformität 2004/10/EG, Anhang II, Teil A)</p> <p>1. Die Gesellschaft 2. Erklärt auf eigene Verantwortung, dass das Rasenmäher / Tăvălașă in Gas a) Typ / Basismodell b) Motor / Benzin c) Seriennummer d) Motor / Batterie e) Konform mit den folgenden Richtlinien entspricht: 1) CE-Zertifizierung f) CE-Baumusterprüfung g) Bemessene Leistung h) Gemessene Schalldruckleistung i) Garantierte Schalldruckleistung j) Schnittbreite k) Zur Verfassung der technischen Unterlagen befugte Person l) Ort und Datum</p>	<p>EU-Samsvarserklæring (Samsvarserklæring 2004/10/EF, Vedlegg II, del A)</p> <p>1. Firmaet 2. Erklærer på eget ansvar at maskinen: Håndteret-grassklipper / grasklipping a) Type / Modell b) Motor / batteri c) Seriennummer d) Motor / batteri e) Oppfylger kravene i direktivene: 1) CE-attestert f) Oppfylgende harmoniserte standarder g) Oppfylte effektnivå h) Oppfylte lydtrykknivå i) Oppfylte lydtrykknivå j) Garantert skjærbredde k) Person autorisert til utarbeide teknisk dokumentasjon l) Sted og dato</p>	<p>EU-Declarație de conformitate (Declarație de conformitate 2004/10/CE, Anexa II, parte A)</p> <p>1. Societatea 2. Declarație pe răspundere proprie că: Mașina / Tăvălașă în gaze este construită / scutec de pașii a) Tipul / Modelul de bază b) Motorul / Alimentarea c) Numărul de serie d) Motorul / bateriile e) Conformitatea cu specificațiile: 1) Examinarea CE de tip 2) Normele armonizate f) Nivelul de putere măsurat g) Nivelul de putere sonoră măsurat h) Nivelul de putere sonoră garantat i) Lățimea de tăiere j) Persoana autorizată să elaboreze dosarul tehnic k) Locul și data</p>	<p>EU-Overensstemmelseserklæring (Overensstemmelseserklæring 2004/10/EF, Bilag II, del A)</p> <p>1. Firmaet 2. Erklærer på eget ansvar, at maskinen: Håndteret-grassklipper / grasklipping a) Type / Model b) Motor / batteri c) Seriennummer d) Motor / batteri e) Overensstemmer med foreskrevne i direktivet: 1) CE-attestert f) Overensstemmende harmoniserede standarder g) Overensstemmende effektniveau h) Overensstemmende lydtrykknivå i) Overensstemmende lydtrykknivå j) Garanteret skjærbredde k) Person, der er bemyndiget til at udarbejde teknisk dokumentation l) Sted og dato</p>
<p>NE (Verișare în limba română pentru utilizare)</p> <p>EU-Verișare în conformitate cu Declarația Conformității CE (Declarație Conformitate 2004/10/CE, Anexa II, parte A)</p> <p>1. La Empresa 2. Declara bajo su propia responsabilidad que la máquina: Cortadora de pasto con operador de pie a) Tipo / Modelo Base b) Motor / Alimentación c) Número de serie d) Motor / batería e) Cumplir con las especificaciones de las directivas: 1) Examen CE de Tipo 2) Normas armonizadas f) Nivel medido de potencia sonora g) Nivel garantado de potencia sonora h) Ancho de corte i) Persona autorizada a elaborar el Manual Técnico j) Lugar y Fecha</p>	<p>ES (Traducțiune din limba originală)</p> <p>Declaration of Conformity CE (Declarație Conformitate 2004/10/CE, Anexa II, parte A)</p> <p>1. La Empresa 2. Declara bajo su propia responsabilidad que la máquina: Cortadora de pasto con operador de pie a) Tipo / Modelo Base b) Motor / Alimentación c) Número de serie d) Motor / batería e) Cumplir con las especificaciones de las directivas: 1) Examen CE de Tipo 2) Normas armonizadas f) Nivel medido de potencia sonora g) Nivel garantado de potencia sonora h) Ancho de corte i) Persona autorizada a elaborar el Manual Técnico j) Lugar y Fecha</p>	<p>PT (Traducție din limba originală)</p> <p>Declaração CE de Conformidade (Declaração de Conformidade 2004/10/CE, Anexo II, parte A)</p> <p>1. A Empresa 2. Declara sob a sua própria responsabilidade que a máquina: Cortadora-verva para operador sob o pé a) Tipo / Modelo Base b) Motor / Alimentação c) Número de série d) Motor / bateria e) Cumpre com as especificações das diretivas: 1) Exame CE do Tipo 2) Normas harmonizadas f) Nível medido de potência sonora g) Nível garantado de potência sonora h) Amplitude de corte i) Pessoa autorizada a elaborar o Caderno Técnico j) Local e Data</p>	<p>ET (Alkuperäisen ohjeen käännös)</p> <p>EY VASTAAMUKSEKILVAUSKÄYTTÖ (Vastuukäyttö 2004/10/EF, Liite II, osan A)</p> <p>1. Yritys 2. Vakuuttaa omalla vastuullaan, että kone: Käsittelee nurmikkoa / nurmikokone a) Tyypit / Perusmallit b) Moottori / Akku c) Sarjanumero d) Moottori / akku e) Osoittaa noudattavan seuraavien direktiivien vaatimusten vastauksena: 1) CE-todistus f) EY-tyypin kokeet g) EY:n mukainen tehon taso h) Määritetty äänitehokkuus i) Takausleikkauksen leveys j) Käyttäjien sallimien laitteiden valmistaja k) Paikka ja päivämäärä</p>	<p>CS (Překlad původního návodu k použití)</p> <p>EU-Průhlášení o shodě (Shodové prohlášení 2004/10/ES, Příloha II, část A)</p> <p>1. Společnost 2. Prohláší na vlastní odpovědnost, že stroj: Seřezává trávu strojově / seřezává na trávu a) Typ / Základní model b) Motor / Rok výroby c) Sériové číslo d) Motor / akumulátor e) Shoduje s technickými specifikacemi: 1) Certifikát CE 2) Shoda s harmonizovanými normami f) Naměřená úroveň akustického výkonu g) Úroveň hlavy h) Záruční autorizovaný poskytovatel i) Místo a datum</p>	<p>PL (Tłumaczenie oryginalnej instrukcji)</p> <p>Deklaracja zgodności UE (Deklaracja zgodności 2004/10/WE, Załącznik II, część A)</p> <p>1. Spółka 2. Deklaruje na własną odpowiedzialność, że maszyna: Kosząca trawę / kosząca trawę a) Typ / Model podstawowy b) Moc / Rok produkcji c) Numer seryjny d) Silnik / akumulator e) Spełnia wymagania następujących dyrektyw: 1) Dyrektywa CE 2) Jednostka mocy pomiarowa 3) Ciężar głośności 4) Gwarantowana szerokość koszenia 5) Producent dopuszczalnych narzędzi 6) Miejsce i data</p>
<p>ΕΚ (Μετάφραση της γραμμωμένης για χρήση αρχής)</p> <p>ΕΚ Αποφασιστική Συμφωνία (Deklaracja Zgodności 2004/10/CE, Załącznik II, część A)</p> <p>1. Η Εταιρεία 2. Δηλώνει υπεύθυνα με το όνομα της/και του/Χαρομήτηρα / μηχανή για το κόψσιμο / κοπή του/λαό/ης a) Τύπος / Μοντέλο Βασικό b) Μοτέρ / Τροφοδοσία c) Αριθμός σειράς d) Μοτέρ / μπαταρία e) Συμμορφώνεται με τις προδιαγραφές των οδηγιών: 1) Εξέταση CE του Τύπου 2) Ομογενοποιημένες προδιαγραφές 3) Μέτρηση ακουστικής ισχύος 4) Γαμήλιος κοπής 5) Άτομο εξουσιοδοτημένο για την εκπόνηση του Τεχνικού Φακέλου 6) Τόπος και Ημέρα</p>	<p>FR (Original Text/Notice Française)</p> <p>EU Déclaration de Conformité (Déclaration de Conformité 2004/10/CE, Annexe II, partie A)</p> <p>1. Société 2. Déclare sous sa propre responsabilité que la machine: Appareil à moteur / Appareil à moteur a) Type / Modèle de Base b) Moteur / Alimentation c) Numéro de série d) Moteur / batterie e) Conformité avec les spécifications des directives: 1) Examen CE de Type 2) Normes harmonisées f) Niveau de puissance mesuré g) Niveau de puissance sonore mesuré h) Largeur de coupe i) Personne autorisée à établir le Dossier Technique j) Lieu et Date</p>	<p>MK (Prevod u originalni jezik)</p> <p>Декларација за ујомност према ЕУ (Декларација за ујомност према ЕУ 2004/10/ЕЦ, Анекс II, деел А)</p> <p>1. Компанија 2. Јавља се одговорно за своју одговорност да машини: Травакопач / травакопач a) Тип / Основни модел b) Моотор / Напон c) Број серије d) Моотор / батерија e) Ујомно са спецификацијом директива: 1) ЕУ тип испитивање 2) Хармонизоване норми f) Измерена акустичка моћ g) Гарантована ширина реза h) Лице овлашћено да изради технички документација i) Место и датум</p>	<p>NO (Original tekst/Notice originale)</p> <p>EU-Declaratie de conformitate (Declarație Conformitate 2004/10/CE, Anexa II, parte A)</p> <p>1. Societatea 2. Declarație pe răspundere proprie că: Mașina / Tăvălașă în gaze este construită / scutec de pașii a) Tipul / Modelul de bază b) Motorul / Alimentarea c) Numărul de serie d) Motorul / bateriile e) Conformitatea cu specificațiile: 1) Examinarea CE de tip 2) Normele armonizate f) Nivelul de putere măsurat g) Nivelul de putere sonoră măsurat h) Nivelul de putere sonoră garantat i) Lățimea de tăiere j) Persoana autorizată să elaboreze dosarul tehnic k) Locul și data</p>	<p>NO (Original tekst/Notice originale)</p> <p>EU-Declaratie de conformitate (Declarație Conformitate 2004/10/CE, Anexa II, parte A)</p> <p>1. Societatea 2. Declarație pe răspundere proprie că: Mașina / Tăvălașă în gaze este construită / scutec de pașii a) Tipul / Modelul de bază b) Motorul / Alimentarea c) Numărul de serie d) Motorul / bateriile e) Conformitatea cu specificațiile: 1) Examinarea CE de tip 2) Normele armonizate f) Nivelul de putere măsurat g) Nivelul de putere sonoră măsurat h) Nivelul de putere sonoră garantat i) Lățimea de tăiere j) Persoana autorizată să elaboreze dosarul tehnic k) Locul și data</p>	<p>EN (Original tekst/Notice originale)</p> <p>EU-Declaratie de conformitate (Declarație Conformitate 2004/10/CE, Anexa II, parte A)</p> <p>1. Societatea 2. Declarație pe răspundere proprie că: Mașina / Tăvălașă în gaze este construită / scutec de pașii a) Tipul / Modelul de bază b) Motorul / Alimentarea c) Numărul de serie d) Motorul / bateriile e) Conformitatea cu specificațiile: 1) Examinarea CE de tip 2) Normele armonizate f) Nivelul de putere măsurat g) Nivelul de putere sonoră măsurat h) Nivelul de putere sonoră garantat i) Lățimea de tăiere j) Persoana autorizată să elaboreze dosarul tehnic k) Locul și data</p>

<p>PL (Przeładowanie instrukcji oryginalnej)</p> <p>EU-Declaracja zgodności (Deklaracja zgodności 2004/10/WE, Załącznik II, część A)</p> <p>1. Spółka 2. Deklaruje na własną odpowiedzialność, że urządzenie: Kosi trawę / kosi trawę a) Typ / Model podstawowy b) Moc / Rok produkcji c) Numer seryjny d) Silnik / akumulator e) Spełnia wymagania następujących dyrektyw: 1) Dyrektywa CE 2) Jednostka mocy pomiarowa 3) Ciężar głośności 4) Gwarantowana szerokość koszenia 5) Producent dopuszczalnych narzędzi 6) Miejsce i data</p>	<p>ES (Traducción de la instrucción original)</p> <p>EU-Declaración de conformidad (Declaración de conformidad 2004/10/CE, Anexo II, parte A)</p> <p>1. Empresa 2. Declara bajo su propia responsabilidad que el equipo: Corta hierba / corta hierba a) Tipo / Modelo Base b) Motor / Alimentación c) Número de serie d) Motor / batería e) Cumplir con las especificaciones de las directivas: 1) Examen CE de Tipo 2) Normas armonizadas f) Nivel medido de potencia sonora g) Nivel garantado de potencia sonora h) Ancho de corte i) Persona autorizada a elaborar el Manual Técnico j) Lugar y Fecha</p>	<p>ET (Alkuperäisen ohjeen käännös)</p> <p>EY Vastuukäyttö (Vastuukäyttö 2004/10/EF, Liite II, osan A)</p> <p>1. Yritys 2. Vakuuttaa omalla vastuullaan, että kone: Käsittelee nurmikkoa / nurmikokone a) Tyypit / Perusmallit b) Moottori / Akku c) Sarjanumero d) Moottori / akku e) Osoittaa noudattavan seuraavien direktiivien vaatimusten vastauksena: 1) CE-todistus f) EY-tyypin kokeet g) EY:n mukainen tehon taso h) Määritetty äänitehokkuus i) Takausleikkauksen leveys j) Käyttäjien sallimien laitteiden valmistaja k) Paikka ja päivämäärä</p>
<p>RO (Traducere manualului în limba română)</p> <p>EU-Declarație de conformitate (Declarație Conformitate 2004/10/CE, Anexa II, parte A)</p> <p>1. Societatea 2. Declarație pe răspundere proprie că: Mașina / Tăvălașă în gaze este construită / scutec de pașii a) Tipul / Modelul de bază b) Motorul / Alimentarea c) Numărul de serie d) Motorul / bateriile e) Conformitatea cu specificațiile: 1) Examinarea CE de tip 2) Normele armonizate f) Nivelul de putere măsurat g) Nivelul de putere sonoră măsurat h) Nivelul de putere sonoră garantat i) Lățimea de tăiere j) Persoana autorizată să elaboreze dosarul tehnic k) Locul și data</p>	<p>LV (Pārtulātie instrukcijas oriģinālvalodā)</p> <p>EU Deklarācija par atbilstību (Deklarācija par atbilstību 2004/10/EC, pielikuma II, daļa A)</p> <p>1. Uzņēmums 2. Pasludina uz savu atbildību, ka ierīce: Pļāvējs / pļāvējs a) Tipa / Pamata modeļa nosaukums b) Motora / Barošanas avota nosaukums c) Sērijas numurs d) Motora / baterijas nosaukums e) Atbilstība šādu direktīvu prasībām: 1) CE tipa izpēte 2) Armonizētas normas f) Izmērītā skaņas jauda g) Garantētā griezumplatums h) Atļautās pielikumu ražotāja nosaukums i) Vietas un datuma norāde</p>	<p>SK (Překlad původního návodu k použití)</p> <p>EU-Průhlášení o shodě (Shodové prohlášení 2004/10/ES, Příloha II, část A)</p> <p>1. Společnost 2. Prohláší na vlastní odpovědnost, že stroj: Kosí trávu / kosí trávu a) Typ / Základní model b) Motor / Rok výroby c) Sériové číslo d) Motor / akumulátor e) Shoduje s technickými specifikacemi: 1) Certifikát CE 2) Shoda s harmonizovanými normami f) Naměřená úroveň akustického výkonu g) Úroveň hlavy h) Záruční autorizovaný poskytovatel i) Místo a datum</p>
<p>RO (Traducere manualului în limba română)</p> <p>EU-Declarație de conformitate (Declarație Conformitate 2004/10/CE, Anexa II, parte A)</p> <p>1. Societatea 2. Declarație pe răspundere proprie că: Mașina / Tăvălașă în gaze este construită / scutec de pașii a) Tipul / Modelul de bază b) Motorul / Alimentarea c) Numărul de serie d) Motorul / bateriile e) Conformitatea cu specificațiile: 1) Examinarea CE de tip 2) Normele armonizate f) Nivelul de putere măsurat g) Nivelul de putere sonoră măsurat h) Nivelul de putere sonoră garantat i) Lățimea de tăiere j) Persoana autorizată să elaboreze dosarul tehnic k) Locul și data</p>	<p>LV (Pārtulātie instrukcijas oriģinālvalodā)</p> <p>EU Deklarācija par atbilstību (Deklarācija par atbilstību 2004/10/EC, pielikuma II, daļa A)</p> <p>1. Uzņēmums 2. Pasludina uz savu atbildību, ka ierīce: Pļāvējs / pļāvējs a) Tipa / Pamata modeļa nosaukums b) Motora / Barošanas avota nosaukums c) Sērijas numurs d) Motora / baterijas nosaukums e) Atbilstība šādu direktīvu prasībām: 1) CE tipa izpēte 2) Armonizētas normas f) Izmērītā skaņas jauda g) Garantētā griezumplatums h) Atļautās pielikumu ražotāja nosaukums i) Vietas un datuma norāde</p>	<p>SK (Překlad původního návodu k použití)</p> <p>EU-Průhlášení o shodě (Shodové prohlášení 2004/10/ES, Příloha II, část A)</p> <p>1. Společnost 2. Prohláší na vlastní odpovědnost, že stroj: Kosí trávu / kosí trávu a) Typ / Základní model b) Motor / Rok výroby c) Sériové číslo d) Motor / akumulátor e) Shoduje s technickými specifikacemi: 1) Certifikát CE 2) Shoda s harmonizovanými normami f) Naměřená úroveň akustického výkonu g) Úroveň hlavy h) Záruční autorizovaný poskytovatel i) Místo a datum</p>
<p>SR (Prevod originalne uputstva)</p> <p>EU Deklaracija o usaglasnosti (Deklaracija o usaglasnosti 2004/10/EC, Priloga II, dio A)</p> <p>1. Preduzeće 2. Izjavljuje pod vlastitom odgovornošću da uređaj: Košilica / košilica a) Tip / Osnovni model b) Motor / Napajanje c) Broj serijskog broja d) Motor / baterija e) Ispunjava zahtjeve sljedećih direktiva: 1) CE tip ispitivanja 2) Harmonizirane norme f) Izmjerena snaga akustičke moći g) Garantirana širina košenja h) Osoba ovlaštena za izradu tehničke dokumentacije i) Mjesto i datum</p>	<p>RO (Prevede în limba română a instrucțiunii originale)</p> <p>EU Declarație de conformitate (Declarație Conformitate 2004/10/CE, Anexa II, parte A)</p> <p>1. Prezentul 2. Declara pe propria răspundere, că aparatul: Tăvălașă / tăvălașă a) Tip / Modelul de bază b) Motorul / Alimentarea c) Numărul de serie d) Motorul / bateriile e) Respectiv cerințele următoarelor directive: 1) Examinarea CE de tip 2) Normele armonizate f) Nivelul măsurat al puterii acustice g) Nivelul garantat al puterii acustice h) Lățimea de tăiere i) Persoana autorizată să elaboreze dosarul tehnic j) Locul și data</p>	<p>ET (Alkuperäisen ohjeen käännös)</p> <p>EY Vastuukäyttö (Vastuukäyttö 2004/10/EF, Liite II, osan A)</p> <p>1. Yritys 2. Vakuuttaa omalla vastuullaan, että kone: Koskee / koskee a) Tyypit / Perusmallit b) Moottori / Akku c) Sarjanumero d) Moottori / akku e) Osoittaa noudattavan seuraavien direktiivien vaatimusten vastauksena: 1) CE-todistus f) EY-tyypin kokeet g) EY:n mukainen tehon taso h) Määritetty äänitehokkuus i) Takausleikkauksen leveys j) Käyttäjien sallimien laitteiden valmistaja k) Paikka ja päivämäärä</p>

IT • Il contenuto e le immagini del presente manuale d'uso sono stati realizzati per conto di ST. S.p.A. e sono tutelati da diritto d'autore – E' vietata ogni riproduzione o alterazione anche parziale non autorizzata del documento.

CS • Obsah a obrázky v tomto návodu k použití byly zpracovány jménem společnosti ST. S.p.A. a jsou chráněny autorským právem – Reprodukce či nepovolené pozměňování tohoto dokumentu, a to i částečně, je zakázáno.

DA • Indhold og illustrationer i denne vejledning er blevet skabt på vegne af ST. S.p.A. og er beskyttet af ophavsret – Enhver gengivelse eller ændring, også delvis, af dokumentet uden autorisation hertil er forbudt.

DE • Inhalt und Bilder dieser Bedienungsanleitung wurden im Namen von ST. S.p.A. erstellt und sind urheberrechtlich geschützt – Jede nicht genehmigte Vervielfältigung oder Veränderung, auch auszugsweise, dieses Dokuments ist verboten.

EN • The content and images in this User Manual were produced expressly for ST. S.p.A. and are protected by copyright – any unauthorized reproduction or modification to the document, either partially or in full, is prohibited.

ES • El contenido y las imágenes del presente manual de uso han sido creados por ST. S.p.A. y están protegidos por los derechos de autor – Se prohíbe toda reproducción o modificación, incluso parcial, no autorizada del documento.

FI • Tämän käyttöoppaan sisältö ja kuvat on valmistettu ST. S.p.A. -yhtiön toimesta ja niitä suojaa tekijänoikeuslaki. – Asiakirjan kaikenlainen kopioiminen tai muuttaminen, osittainkin, on kielletty ilman erityistä lupaa.

FR • Le contenu et les images du présent manuel d'utilisation ont été réalisés pour le compte de ST. S.p.A. et sont protégés par un droit d'auteur - Toute reproduction ou modification non autorisée, même partielle, du document, est interdite.

NL • De inhoud en de afbeeldingen van deze gebruikshandleiding werden gerealiseerd voor rekening van ST. S.p.A. en zijn beschermd door het auteursrecht – Elke niet-geautoriseerde reproductie of wijziging, ook gedeeltelijke, van het document is verboden.

NO • Innholdet og bildene i denne brukerveiledningen er utført på oppdrag fra ST. S.p.A. og er beskyttet ved opphavsrett - Enhver gjengivelse eller endring, selv kun delvis, er forbudt.

PL • Treść oraz ilustracje zawarte w niniejszej instrukcji obsługi powstały na zlecenie spółki ST. S.p.A. i są chronione prawami autorskimi – Zabrania się wszelkiego kopiowania bądź modyfikowania, także częściowego, niniejszego dokumentu bez uzyskania stosownej zgody.


PT • As imagens e os conteúdos contidos no presente Manual do Utilizador foram expressamente criados para uso exclusivo da ST. S.p.A., encontrando-se protegidos por direitos de autor. Qualquer tipo de reprodução ou alteração, parcial ou integral, não autorizadas deste Manual estão expressamente proibidas.

SK • Obsah a obrázky v tomto návode na používanie boli spracované menom spoločnosti ST. S.p.A. a sú chránené autorským právom – Reprodukcie či nepovolené pozmeňovanie tohto dokumentu, a to aj čiastočné, je zakázané.

SV • Innehållet och bilderna i denna användarhandbok har framställts för ST. S.p.A. och skyddas av upphovsrätt – all form av reproduktion eller ändring, även partiell, som inte auktoriserats är förbjuden.

RU • Тесты и изображения, содержащиеся в настоящем руководстве, были созданы в интересах ST. S.p.A. и защищены авторскими правами – Любое несанкционированное воспроизведение или изменение документа запрещено.



	 LWA dB
Type:	
Art.N -s/n	

CE

ST. S.p.A.
Via del Lavoro, 6
31033 Castelfranco Veneto (TV) ITALY