

Перфоратор - 3 611 B72 100 - GBH 2-24 DRE

www.powertools-aftersaleservice.com



BOSCH

Предмет	Каталожный номер детали	Описание	Иллюстрация	Цена	Количество	Ценовая группа
2	1 619 P11 998	статор 230V	1	847,09 R	1	28
3/5	1 619 P12 021	ВЕНТИЛЯТОР	1	84,80 R	1	12
4	1 607 200 32D	ВЫКЛЮЧАТЕЛЬ	1	592,70 R	1	25
5	1 614 460 026	СЕТЕВОЙ КАБЕЛЬ EU 4,15m 2 x 1,0mm H07 RN-F	1	650,40 R	1	26
6	1 600 703 034	НАКОНЕЧНИК Ø7,3-Ø8,6x66 MM	1	101,41 R	1	13
9	1 619 P14 608	Этикетка фирмы GBH 240 Новый	1	101,41 R	1	13
9	1 619 P12 812	Этикетка фирмы GBH 2-24 DER alt	1	101,41 R	1	13
10	1 619 P14 609	Этикетка фирмы GBH 240 Новый	1	101,41 R	1	13
10	1 619 P12 827	Этикетка с указаниями	1	101,41 R	1	13
10	1 619 P12 813	Этикетка фирмы GBH 2-24 DER alt	1	101,41 R	1	13
12	1 614 465 011	ПОМЕХОПОДАВЛЯЮЩИЙ ФИЛЬТР	1	265,75 R	2	19
13	1 610 905 025	Шарикоподшипники 7x19x6	1	265,75 R	1	19
14	1 610 905 048	Шарикоподшипники 9x24x7	1	355,80 R	1	21
16	1 619 P12 077	Щеточная пластина	1	535,00 R	1	24
17	1 616 B10 337	КОММУТАЦИОННЫЙ КОНТАКТ	1	62,07 R	1	11
22	1 616 312 004	Цилиндрическая Шестерня	1	535,00 R	1	24
27	1 610 311 018	БОЁК	1	847,09 R	1	28
28	1 613 124 081	УДАРНЫЙ БОЛТ	1	355,80 R	1	21
29	1 613 105 012	ПОРШНЕВОЙ ПАЛЕЦ	1	148,61 R	1	15
31	1 610 913 016	КОМПЛЕКТ РОЛИКОВ	1	148,61 R	1	15
32	1 612 026 157	ЗАКРУТКА ЧЕРНЫЙ	1	535,00 R	1	24
32/46	1 619 P09 571	ПОВОДКОВЫЙ ШТИФТ	1	36,72 R	1	10
32/49	1 612 026 035	КНОПКА ВЫКЛЮЧАТЕЛЯ КРАСНЫЙ	1	62,07 R	1	11
32/76	1 610 210 046	Кольцо уплотнительное 10,5x2,7 MM	1	62,07 R	1	11
32/83	1 614 611 006	Пружина сжатия	1	148,61 R	1	15
33	1 610 590 014	ОПОРНАЯ ГИЛЬЗА	1	84,80 R	1	12
34	1 619 P12 280	ОПОРНАЯ ШАЙБА	1	84,80 R	1	12
35	1 616 B10 325	ПОДШИПНИК СКОЛЬЖЕНИЯ	1	62,07 R	1	11
36	1 615 808 106	КРЕПЛЕНИЕ ПОДШИПНИКА	1	62,07 R	1	11
37	1 613 100 019	ЦИЛИНДРИЧЕСКИЙ ШТИФТ DIN6325-2,5x12-R1KO	1	62,07 R	3	11
38	1 610 190 048	ХРАПОВОЙ ДИСК	1	209,81 R	1	17
41	1 619 P12 191	КРЫШКА КОРПУСА	1	265,75 R	1	19

Предмет	Каталожный номер детали	Описание	Иллюстрация	Цена	Количество	Ценовая группа
	42 1 610 102 073	УПОРНОЕ КОЛЬЦО		1 209,81 R	1	17
	44 1 610 508 034	ЗАЩИТНЫЙ КОЛПАЧОК		1 101,41 R	1	13
	45 1 619 P12 192	Кольцо воздуховод		1 84,80 R	1	12
	46 2 608 670 714	НАПРАВЛЯЮЩАЯ ВТУЛКА		1 209,81 R	1	17
	48 1 611 098 008	ОТГИБНАЯ ШАЙБА		1 84,80 R	1	12
	49 1 615 700 044	ПОДШИПНИКОВЫЙ ЩИТ		1 84,80 R	1	12
	50 1 614 611 020	Пружина сжатия		1 118,02 R	1	14
	54 1 610 502 016	РЕЗИНОВАЯ ВТУЛКА		1 36,72 R	1	10
	55 1 610 290 104	Кольцо уплотнительное 59,5x5,0 ММ		1 148,61 R	1	15
	56 1 610 210 187	Кольцо уплотнительное		1 84,80 R	1	12
	57 1 610 210 068	Кольцо уплотнительное 24,0x2,5 ММ		1 62,07 R	1	11
	58 1 610 210 178	Кольцо уплотнительное		1 62,07 R	1	11
	58 1 610 210 178	Кольцо уплотнительное		1 62,07 R	1	11
	59 1 610 283 035	Кольцо уплотнительное		1 234,28 R	1	18
	60 1 610 210 176	Кольцо уплотнительное 9,0x3,5 ММ		1 36,72 R	1	10
	63 1 610 910 063	ИГОЛЬЧАТЫЙ ПОДШИПНИК Ø30xØ37x12 ММ		1 234,28 R	1	18
	64 1 619 P12 278	ОПОРНАЯ ШАЙБА		1 62,07 R	1	11
	66 1 610 202 021	ПОДШИПНИК СКОЛЬЖЕНИЯ		1 101,41 R	1	13
	68 1 610 283 017	Кольцо уплотнительное		1 307,71 R	1	20
	70 1 903 230 013	ШАРИК DIN 5401-Ø7ММ-III-ST		1 62,07 R	1	11
	71 1 610 101 011	Уплотнительное кольцо 1,2 ММ ТОЛСТЫЙ		1 62,07 R	2	11
	72 1 604 601 027	пружинное кольцо		1 36,72 R	1	10
	74 1 614 601 027	пружинное кольцо		1 36,72 R	1	10
	75 1 610 101 629	ОПОРНАЯ ШАЙБА		1 36,72 R	2	10
	76 1 613 435 022	Винт		1 36,72 R	4	10
	77 2 603 490 024	ВИНТ С ГОЛОВКОЙ TORX 4x25		1 62,07 R	3	11
	78 2 603 490 022	болт 4x16		1 36,72 R	1	10
	79 1 613 435 023	Винт		1 36,72 R	2	10
	80 1 619 P08 803	Винт		1 36,72 R	2	10
	81 1 613 435 029	Винт		1 36,72 R	2	10
	82 1 614 601 034	пружинное кольцо		1 84,80 R	1	12
	83 1 604 601 028	пружинное кольцо A22 DIN 7993		1 36,72 R	2	10
	87 2 916 540 012	пружинное кольцо DIN 7993-A22		1 118,02 R	1	14
	101 1 614 449 014	СОЕДИНИТЕЛЬНЫЙ КАБЕЛЬ		1 84,80 R	1	12
	102 1 614 449 015	СОЕДИНИТЕЛЬНЫЙ КАБЕЛЬ		1 62,07 R	1	11
	103 1 613 435 034	ВИНТ СО СФЕРИЧЕСКОЙ ГОЛОВ 3x10 ST		1 36,72 R	1	10
	105 1 614 611 021	Пружина сжатия		1 62,07 R	1	11
	651 1 613 001 009	УПОР ГЛУБИНЫ SW 6x210 ММ		2 148,61 R	1	15
	691 1 615 438 409	ЗАМОК для 1 615 438 486+...358+...367		2 265,75 R	2	19
	691 1 615 438 431	ЗАМОК для 1 615 438 429 + 1 615 438 430		2 265,75 R	2	19
	691 1 615 438 431	ЗАМОК для 1 615 438 429 + 1 615 438 430		2 265,75 R	2	19
	801 1 619 P13 454	КОРПУС МОТОРА СИНИЙ		1 1.227,36 R	1	31
	803 1 619 P13 450	Ротор 230V		1 1.102,35 R	1	30
	807 2 601 035 001	Фиксатор кабеля		1 62,07 R	1	11
	808 1 619 P14 606	Этикетка типа GBH 240 Новый		1 101,41 R	1	13
	808 1 619 P31 644	Этикетка типа GBH 2-24 DER alt		1 -,-	1	-
	811 1 617 000 525	КОМПЛЕКТ УГОЛЬНЫХ ЩЕТОК		1 209,81 R	1	17
	820 1 619 P13 451	ПРОМЕЖУТОЧНЫЙ ФЛАНЕЦ		1 847,09 R	1	28
	821 1 619 P13 452	ТРУБА		1 1.986,16 R	1	35
	822 1 602 025 08X	ДОПОЛНИТЕЛЬНАЯ РУКОЯТКА		2 847,09 R	1	28
	822/120 1 602 025 07H	ДОПОЛНИТЕЛЬНАЯ РУКОЯТКА		2 476,43 R	1	23
	822/124 1 611 316 021	СТЯЖНАЯ ЛЕНТА Ø50 ММ		2 118,02 R	1	14

Предмет	Каталожный номер детали	Описание	Иллюстрация	Цена	Количество	Ценовая группа
822/125	1 613 490 002	ВИНТ С Т-ОБРАЗНОЙ ГОЛОВКО М8x40 ММ	2	118,02 R	1	14
822/802	1 617 000 475	ЗАЖИМНОЙ ДЕРЖАТЕЛЬ	2	417,86 R	1	22
823	1 619 P13 456	ШЛИЦЕВОЙ ВАЛ	1	1.102,35 R	1	30
824	1 619 P13 457	ШЛИЦЕВОЙ ВАЛ	1	592,70 R	1	25
826	1 617 000 557	УДАРНЫЙ ПОРШЕНЬ	1	1.986,16 R	1	35
828	1 619 P13 453	УДАРНЫЙ БОЛТ	1	847,09 R	1	28
829	1 619 P13 455	ТРУБА	1	1.419,68 R	1	32
830	1 615 819 028	Подшипник со стороны прив	1	1.800,83 R	1	34
840	1 619 P13 462	КОРПУС РЕДУКТОРА	1	1.102,35 R	1	30
843	1 619 P13 459	ЗАЩИТНЫЙ КОЛПАЧОК	1	307,71 R	1	20
861	1 619 P13 460	ДЕТАЛЬ ВКЛЮЧЕНИЯ	1	84,80 R	1	12
864	1 619 P13 460	ДЕТАЛЬ ВКЛЮЧЕНИЯ	1	84,80 R	1	12
866	1 614 611 022	ПОДШИПНИК СКОЛЬЖЕНИЯ	1	101,41 R	1	13
870	1 613 523 011	Хвостовик 1/2", SDS-Plus	2	1.102,35 R	1	30
870/2	2 603 421 207	Винт потайной М6x27-КØ11 ЛЕВАЯ РЕЗЬБА	2	62,07 R	1	11
871	1 608 571 088	СВЕРЛИЛЬНЫЙ ПАТРОН	2	1.419,68 R	1	32
872	2 607 950 007	КЛЮЧ ДЛЯ СВЕРЛИЛЬНОГО ПАТ SG2	2	265,75 R	1	19
892	1 615 430 001	Тюбик со смазкой 225 ML	2	1.227,36 R	1	31
893	1 615 430 002	Тюбик со смазкой 225 ML	2	2.462,59 R	1	37
894	1 615 430 020	Тюбик со смазкой 225 ML	2	952,87 R	1	29
895	1 615 430 019	МАСЛОБАК 1000 ML	2	3.309,68 R	1	40

Для данного продукта инструкции по смазке не имеется

Информация о продукте Перфоратор - 3 611 B72 100 - GBH 2-24 DRE

Номер продукта	3 611 B72 100
Описание	251.313; Перфоратор
Текст DIN	
ID_Text_Ext	0
Торговое_название	GBH 2-24 DRE
Напряжение_1	230 V
ID_Country_Product	---

Иллюстрация – Тип E

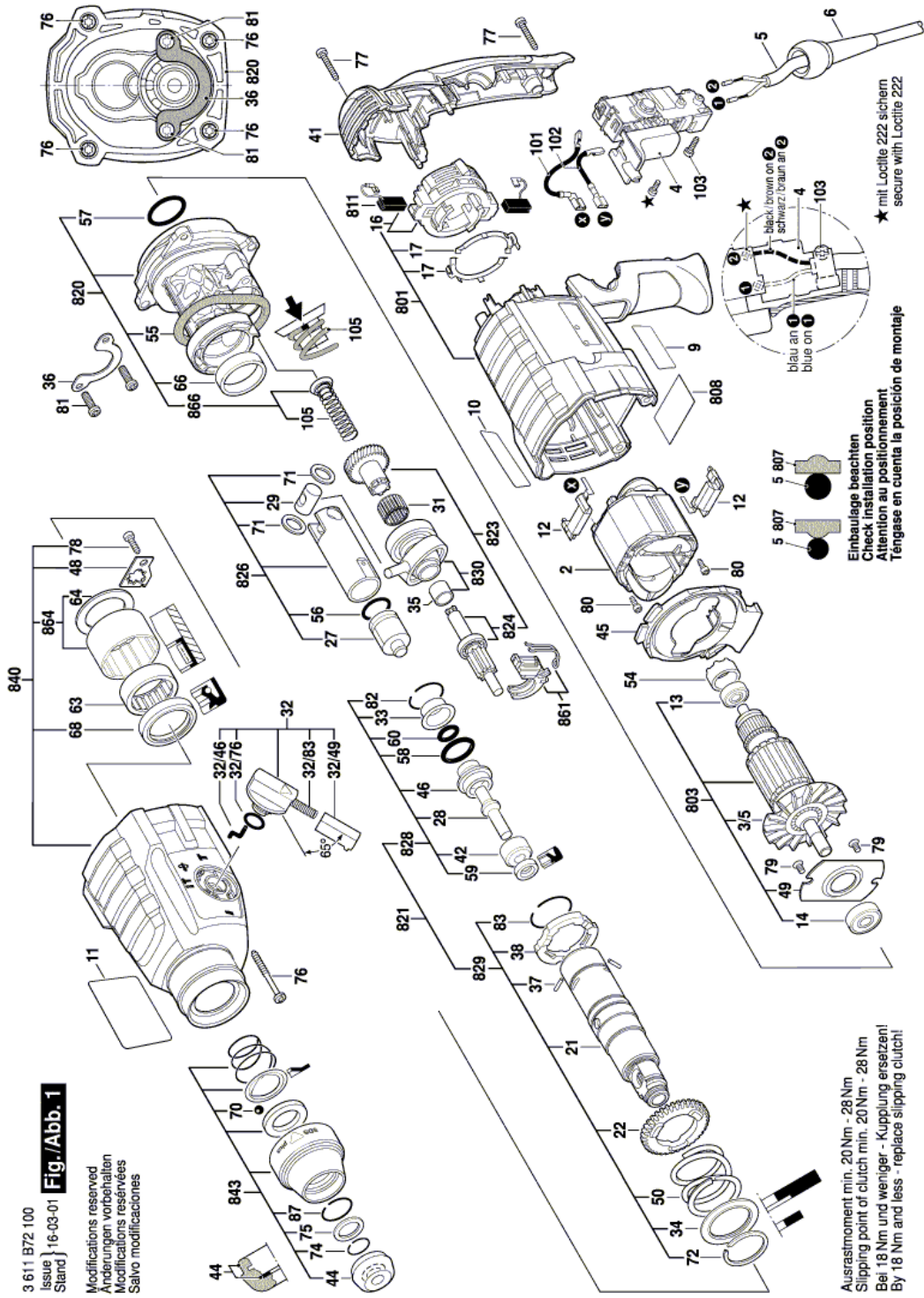
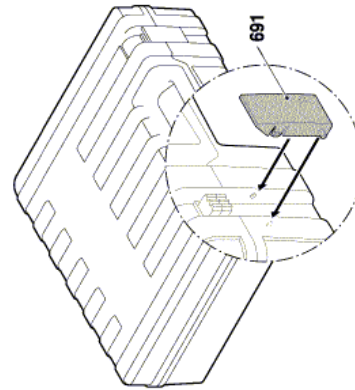
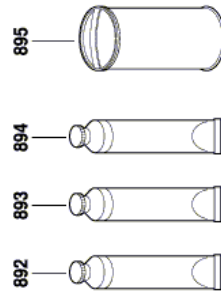
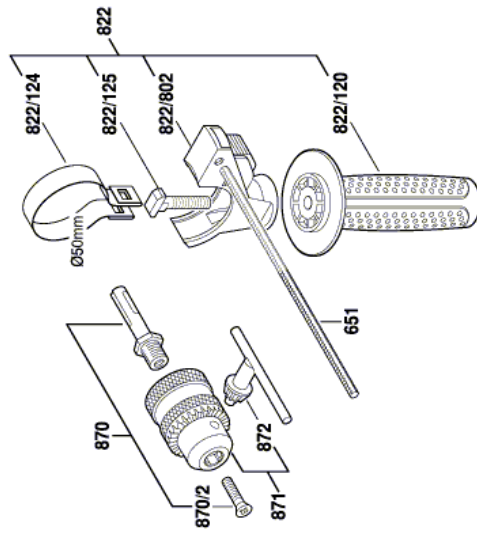


Иллюстрация – Тип Е

3 611 B72 100
Issue 16-03-01
Stand

Fig./Abb. 2



Modifications reserved
Änderungen vorbehalten
Modificacions reservées
Salvo modificaciones