



WORX
it's your nature

Owner's manual

Owner's manual

EN

P04

Руководства

RU

P20

УКАЗАНИЯ ПО ТЕХНИКЕ БЕЗОПАСНОСТИ ПРЕДУПРЕЖДЕНИЯ О СОБЛЮДЕНИИ ОСТОРОЖНОСТИ ПРИ ЭКСПЛУАТАЦИИ ГАЗОНОКОСИЛКИ

⚠ ВНИМАНИЕ! Изучите все предупреждения, относящиеся к безопасности и все указания. *Игнорирование предупреждений и несоблюдение указания может привести к поражению электрическим током, к пожару и/или к тяжелой травме.*

Внимательно изучите инструкции по безопасной эксплуатации машины. Сохраните все материалы с предупреждениями и указаниями для последующих справок.

- Данное устройство не предназначено для использования лицами (включая детей), имеющими физические недостатки, дефекты органов чувств, душевнобольными, либо не имеющими опыта и знаний. Над такими лицами должен вестись контроль либо отдаваться указания по применению устройства лицом, ответственным за их безопасность.

- За детьми необходим присмотр с целью убедиться в том, что они не играют с устройством.

- Устройство должно использоваться только с входящим в комплект поставки блоком питания.

ПРЕДУПРЕЖДЕНИЕ: для подзарядки аккумулятора используйте только оригинальное подключаемое зарядное устройство, что поставляется в комплекте с газонокосилкой.

ПРЕДУПРЕЖДЕНИЕ: для снижения риска получения травмы людьми и повреждения оборудования, не извлекайте аккумуляторную батарею до выключения оборудования.

ВАЖНОЕ ЗАМЕЧАНИЕ ВНИМАТЕЛЬНО ПРОЧИТЕ ПЕРЕД ПРИМЕНЕНИЕМ СОХРАНИТЕ ДЛЯ ПОСЛЕДУЮЩИХ СПРАВОК

Приемы безопасной работы

Обучение

- Внимательно изучите инструкцию. Удостоверьтесь в том, что все указания вами уяснены, что вы ознакомлены с органами управления и надлежащим использованием устройства.
- Никогда не позволяйте пользоваться устройством лицам, не ознакомившимся с данной инструкцией или детям. Возраст оператора может ограничиваться местными правилами.
- Ответственность за несчастные случаи или травмы, произошедшие с людьми, а также за повреждение собственности несет оператор или пользователь.

ПОДГОТОВКА К РАБОТЕ

- Убедитесь, что прокладка граничного провода выполнена согласно инструкций
- Периодически проверяйте зону, в которой используется устройство и удаляйте все камни, палки, провода, кости и другие посторонние предметы.
- Периодически осматривайте устройство для проверки того, что ножи, болты ножей и узел кошения в сборе не изношены и не повреждены. Для сохранения балансировки устройства заменяйте изношенные или поврежденные ножи.
- Будьте осторожны с многшпиндельными устройствами, поскольку в них вращение одного ножа может вызвать вращение других ножей.
- ПРЕДУПРЕЖДЕНИЕ!** Газонокосилку нельзя использовать без установленного защитного устройства.

РАБОТА

1. Общие положения

- Никогда не работайте устройством с дефектными направляющими, либо без защитных устройств, таких как дефлекторы, не установленных на место.

- b) Не приближайте руки и ноги к вращающимся деталям и не подставляйте под них. Всегда держите проем для разгрузки открытым.
- c) Не поднимайте и не переносите устройство с работающим двигателем.
- d) Отключайте прибор на самом устройстве:
 - Перед прочисткой засорения
 - Перед проверкой, чисткой или проведением работ с устройством.
- e) Изменять первоначальную конструкцию роботизированной газонокосилки не разрешается. Все изменения делаются под вашу ответственность.
- f) Запускайте роботизированную газонокосилку в соответствии с инструкцией. НЕ ПРИКАСАЙТЕСЬ к движущимся и вращающимся частям изделия во время работы и до полной остановки. Не засовывайте руки и ноги под газонокосилку.
- g) Не поднимайте и не переносите роботизированную газонокосилку при включенном питании.
- h) Не позволяйте лицам, незнакомым с работой и характером функционирования газонокосилки, использовать ее.
- i) Ничего не кладите сверху газонокосилки и зарядной станции.
- j) Не допускайте использование газонокосилки с неисправными ножами или с поврежденным корпусом. Также не следует ей пользоваться при поврежденных ножах, винтах, гайках или кабелях.
- k) Всегда выключайте роботизированную газонокосилку, если ее использование не предполагается. Запуск роботизированной газонокосилки возможен только после установки выключателя питания в положение «включено» и ввода ПИН-кода.
- l) Держите руки и ноги на расстоянии от вращающихся лезвий. Никогда не подносите руки или ноги близко к корпусу или под него, когда робот-газонокосилка находится в работе.
- m) Воздерживаться от использования оборудования при плохих погодных условиях, в особенности при угрозе удара молнии.
- n) Не касаться опасных движущихся частей до того, как они полностью не остановятся.
- o) При эксплуатации оборудования в общественных местах, необходимо оборудовать предупредительными знаками периметр участка, на котором проводятся работы. На данных табличкам должен быть текст, следующего содержания:
Внимание! Зона работы автоматической газонокосилки! Не подходите близко к оборудованию! Не подпускайте детей к оборудованию!

2. Дополнительные указания к автоматической работе газонокосилки

- a) Не оставляйте работающую машину без присмотра, если известно, что поблизости находятся домашние животные, дети или взрослые.

ТЕХНИЧЕСКОЕ ОБСЛУЖИВАНИЕ И ХРАНЕНИЕ

ОСТОРОЖНО! Перед переворачиванием косилки выключатель питания должен быть установлен в положение «выключено»!

Выключатель питания должен быть установлен в положение «выключено» при выполнении любых операций с изделием (очистка нижней части корпуса или замена режущего инструмента.

- a) для гарантии безопасного рабочего состояния устройства проверяйте затяжку гаек и винтов;
- b) для безопасности работы проверяйте роботизированную косилку еженедельно и заменяйте изношенные и поврежденные ножи;
- c) убедитесь в том, что ножи и режущий диск не повреждены. Для соблюдения балансировки вращающихся деталей заменяйте все ножи и винты одновременно.
- d) проверяйте правильность типа заменяющих режущих узлов;
- e) удостоверьтесь, что батареи заряжаются правильным зарядным устройством,

рекомендованным производителем. неправильное применение может привести к поражению электрическим током, перегреву или утечке коррозионной жидкости из аккумуляторной батареи.

- f) в случае утечки электролита смойте его водой или нейтрализующим раствором; если электролит попал в глаза, и т. п., обратитесь за медицинской помощью.
- g) обслуживание устройства должно выполняться в соответствии с инструкциями производителя.

Рекомендация

Подключайте машину и/или ее периферийные устройства только к такой цепи питания, которая защищена устройством дифференциального тока (УДТ) с током отключения не более 30мА.

Остаточные факторы риска

Во избежание травм при замене лезвий надевайте защитные перчатки.

ТРАНСПОРТИРОВКА

При перевозке роботизированной газонокосилки на дальние расстояния необходимо использовать оригинальную упаковку.

Для того чтобы безопасно перемещать устройство в рабочую зону или из нее:

- a) Нажмите кнопку STOP, чтобы выключить газонокосилку.
Когда Вы начинаете работу с газонокосилкой в первый раз, вы вводите четырехзначный ПИН-код.
- b) Всегда выключайте роботизированную газонокосилку, если ее необходимо перенести в другое место.
- c) Переносите косилку за ручку, находящуюся в нижнейпередней части. Переносите косилку ножами от себя.

Требования по соблюдению норм воздействия радиочастотных излучений.

Для соблюдения данных норм не рекомендуется работать на меньшей дистанции.

Для соблюдения данных норм, не рекомендуется уменьшать указанную дистанцию.

Нельзя располагать антенну для данного передатчика в одном месте с другими антеннами или передатчиками.

Правила техники безопасности для аккумуляторной батареи

- a) **Не допускается разбирать, вскрывать, измельчать элементы питания и аккумуляторную батарею.**
- b) **Не допускается коротко замыкать элементы питания или аккумулятор. Не допускается беспорядочно хранить элементы питания или аккумулятор в коробке или ящике, где они могут замкнуть друг друга или могут быть замкнуты другими металлическими предметами. Если аккумуляторная батарея не используется, держите ее подальше от металлических предметов, таких как зажимы, монеты, гвозди, винты и прочие металлические предметы небольшого размера, которые могут соединить клеммы друг с другом. Короткое замыкание клемм батареи может стать причиной ожогов или пожара.**
- c) **Не допускается подвергать аккумуляторную батарею воздействию высоких температур или пламени. Избегайте хранения аккумуляторной батареи в местах, подверженных воздействию прямого солнечного света.**
- d) **Не допускается подвергать аккумуляторную батарею механическим ударам**
- e) **В случае протечки аккумуляторной батареи, не допускайте контакта электролита с кожей или глазами. В случае такого контакта необходимо промыть пораженный участок обильным количеством воды и обратиться за медицинской помощью.**

- f) В случае проглатывания элемента питания или аккумулятора необходимо незамедлительно обратиться за медицинской помощью.**
- g) Аккумуляторную батарею необходимо содержать в чистоте и сухости.**
- h) В случае загрязнения контактов аккумуляторной батареи их необходимо протереть чистой сухой тканью.**
- i) Аккумуляторную батарею необходимо заряжать перед использованием. Всегда следуйте данной инструкции и используйте правильный порядок зарядки.**
- j) Не допускается оставлять аккумулятор на зарядном устройстве, если он не используется.**
- k) После продолжительного хранения может потребоваться несколько раз зарядить и разрядить аккумуляторную батарею для достижения максимальной эффективности ее работы.**
- l) Используйте только зарядные устройства, указанные Worx. Не допускается использовать какие-либо зарядные устройства, за исключением специально предназначенных для данного оборудования.**
- m) Не допускается использовать какие-либо аккумуляторные батареи, не предназначенные для использования с данным оборудованием.**
- n) Храните аккумуляторную батарею в местах, недоступных для детей.**
- o) Следует сохранить оригинальную документацию на изделие для будущего использования.**
- p) По возможности извлекайте аккумуляторную батарею из изделия, если она не используется.**
- q) Утилизируйте аккумуляторную батарею должным образом.**
- r) Не используйте с устройством элементы разного производства, емкости, размера или типа.**
- s) Не извлекайте батарейный блок из оригинальной упаковки до начала использования.**
- t) Осмотрите отметки «плюс» (+) и «минус» (-) на батарее и удостоверитесь в правильном использовании.**

СВЕДЕНИЯ О ГАЗОНОКОСИЛКЕ LANDROID



ОСТОРОЖНО! – при неправильном использовании газонокосилка-робот может быть опасной. Внимательно прочтите руководство по эксплуатации, чтобы понять его содержание до начала работы с газонокосилкой-роботом.



ОСТОРОЖНО! – При работе сохраняйте безопасное расстояние между собой и газонокосилкой.



ОСТОРОЖНО! –Включите кнопку защитного отключения перед тем как продолжить работу или поднять устройство вверх.



ОСТОРОЖНО – Не катайтесь на машине.



Литий-ионный аккумулятор Этот продукт был отмечен символом, связанным с «раздельным сбором» для всех батарейных блоков и батареи. Затем он утилизируется или раскреплен, чтобы уменьшить воздействие на окружающую среду. Батарейный блок могут быть вредны для окружающей среды и здоровья человека, поскольку они содержат вредные вещества.



Не сжигайте



При неправильной утилизации батареи могут попасть в водный цикл, что может быть опасным для экосистемы. Не утилизируйте использованные батареи как несортированные бытовые отходы.



Запретите разборку устройства без получения предварительного разрешения



Прочтите Руководство пользователя



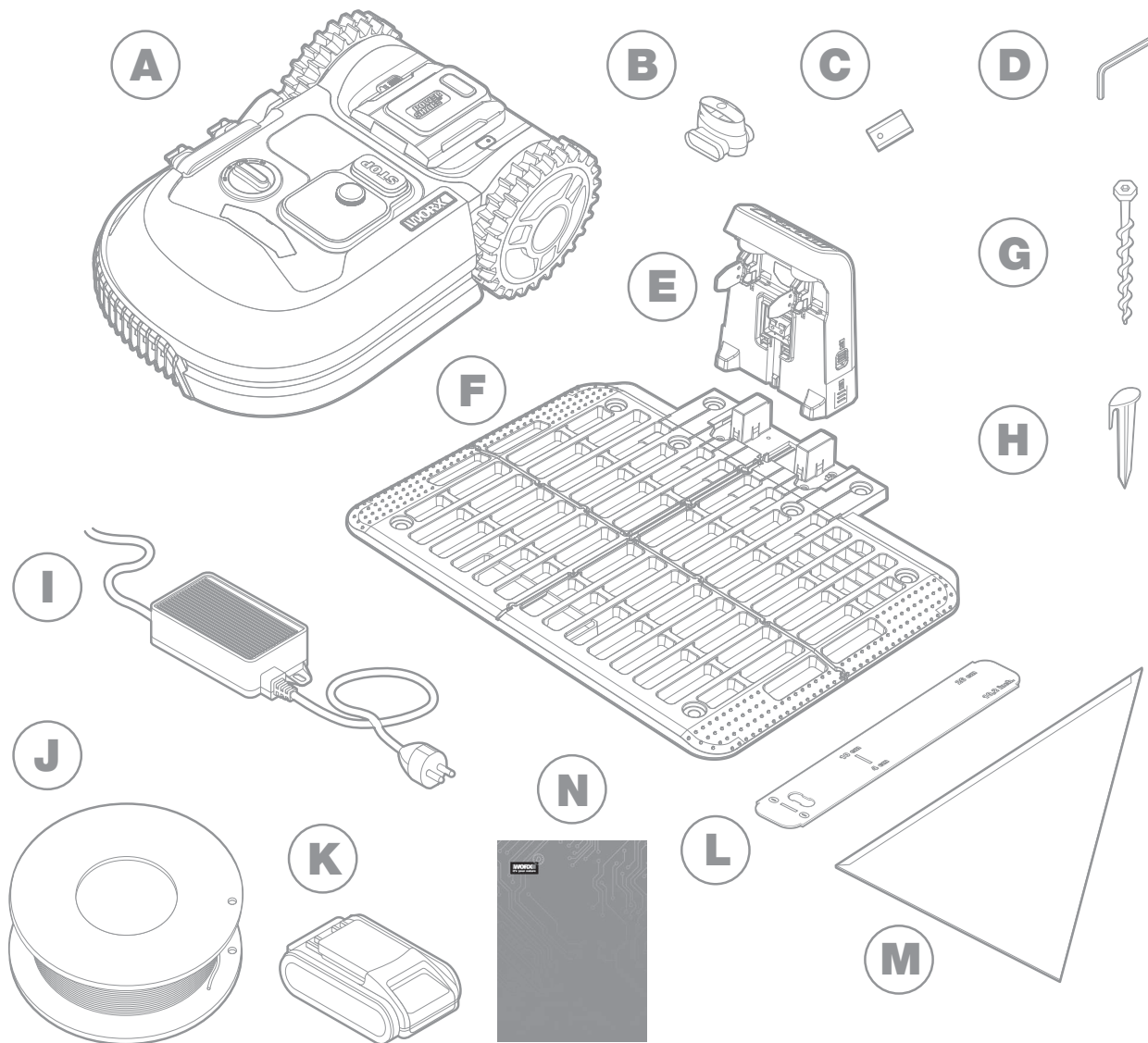
Съемный блок питания



Прибор III класса

Газонокосилка «Landroid» может применяться вместе с другими функциональными аксессуарами торговой марки «Worx». Проверить наличие доступных аксессуаров Вы можете, посетив наш сайт: www.worxlandroid.com.

**СПИСОК КОМПОНЕТОВ
КОМПЛЕКТ ПОСТАВКИ**



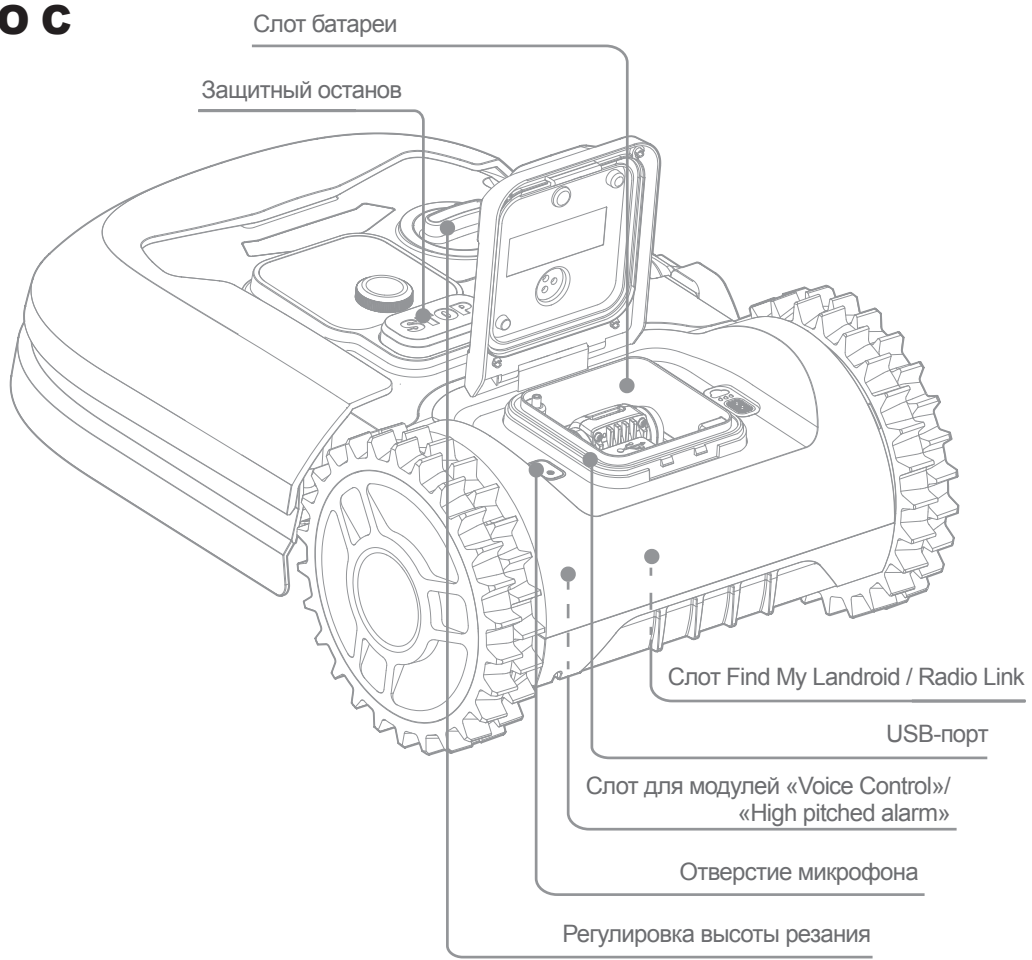
Это изображение приведено только для справки

A	Worx Landroid
B	Соединителя для ремонта проводов
C	Запасных комплекта ножей
D	Торцевой шестигранный ключ
E	Уличная зарядная установка
F	Зарядная база
G	Винтов

H	Колышки для проводов
I	Блок питания
J	Граничный провод
K	Батарея 20В
L	Дальномера для граничного провода
M	Угольники
N	Руководства

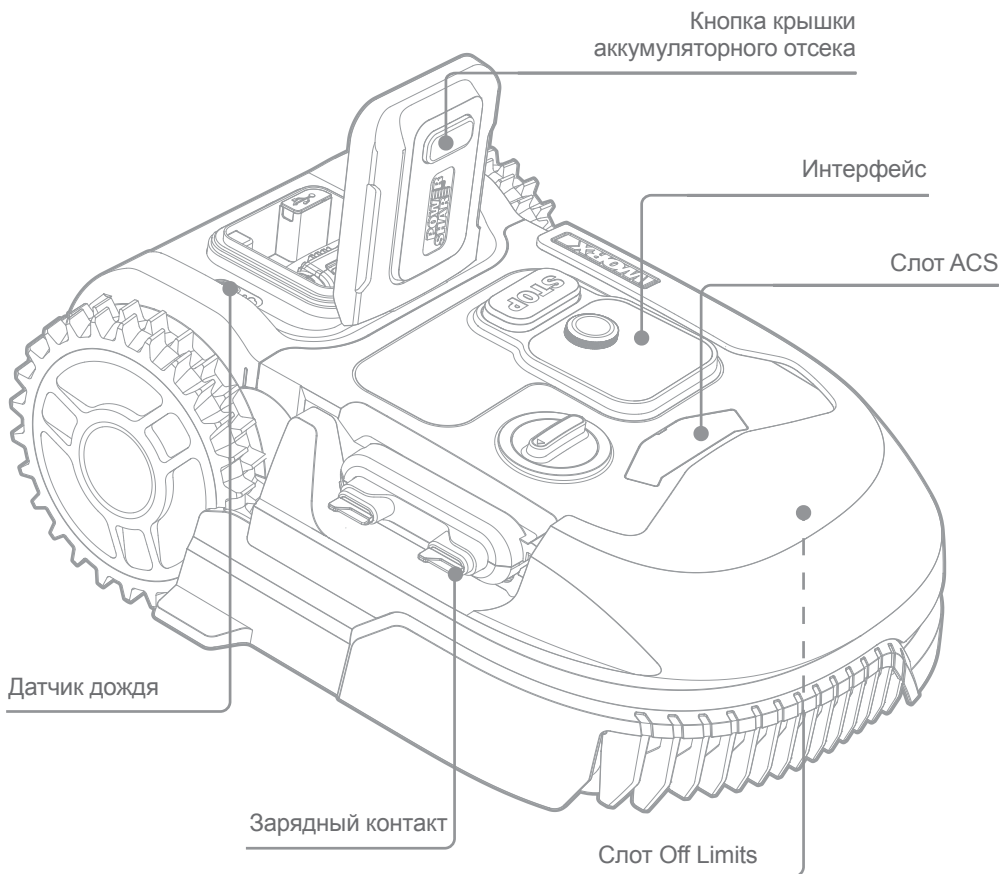
ЗНАКОМСТВО С LANDROID

A



Кнопка крышки аккумуляторного отсека

B



Это изображение приведено только для справки

ТЕХНИЧЕСКИЕ ДАННЫЕ

Тип **WR165E WR167E WR147E.1 WR148E (100-199 -обозначение инструмента,Робот-газонокосилка)**

	WR165E	WR167E	WR148E	WR147E.1
Номинальное напряжение	20 V Макс.*			
Скорость без нагрузки (/min)	2800		2400	
Площадь стрижки (m ²)	500	700	800	1000
Диаметр круга резки (см)	18		20	
Высота среза (мм)	30-60			
Положения высоты среза	4			
Тип батареи	Ионно-литиевая			
Модель батареи	WA3551.3	WA3553.3	WA3551.3	WA3553.3
Время зарядки прикл. (mins)	75	150	75	75
Модель зарядного устройства	WA3750.1/ WA3755.1			WA3775 / WA3776
Номинальные параметры	Вход: 100-240 V~50/60 Hz, 38 W, Выход: 20V , 1.5 A			Вход: 100-240 V~50/60 Hz, 90 W, Выход: 20 V , 3.0 A
Вес (kg)	9.5	9.8	11.7	12
Класс защиты	III			
Приложение (Wi-Fi/Bluetooth)	Y			
Полоса частот встроенного модуля WLAN	2.412GHz-2.484GHz			
Макс. радиочастотная мощность встроенного модуля WLAN	802.11b:+16±2dBm(@11Mbps) 802.11g:+14±2dBm(@54Mbps) 802.11n:+13±2dBm(@HT20,MCS7)			
Полоса частот систем индуктивной петли	77 Hz			
Макс. радиочастотная мощность индуктивных петлевых систем	82 dBµA/m			

*Напряжение измеряется без нагрузки. Начальное напряжение батареи достигает не более 20 Вольт. Номинальное напряжение составляет 18 Вольт.

ХАРАКТЕРИСТИКИ ШУМА

	WR165E	WR167E	WR148E	WR147E.1
Режим повышенной скорости	$L_{pA} = 50.83 \text{ dB(A)}$		$L_{pA} = 40.68 \text{ dB(A)}$	
	$K_{pA} = 3.17 \text{ dB(A)}$		$K_{pA} = 1.36 \text{ dB(A)}$	
режим малой мощности	$L_{wA} = 61.83 \text{ dB(A)}$		$L_{wA} = 61.56 \text{ dB(A)}$	
	$K_{wA} = 3.17 \text{ dB(A)}$		$K_{wA} = 1.36 \text{ dB(A)}$	

Необходимо надевать защиту слуха, когда звуковое давление составляет более 80дБ (А) 

Шум, который издает машина, является неизбежным. В определенные периоды для шумных работ по установленному маршруту требуется лицензия, и на них распространяются ограничения. Делайте перерывы; может возникнуть необходимость сведения времени работ к минимуму. В целях персональной защиты людей, работающих с машиной, а также выполняющих работы поблизости им следует надевать защиту для органов слуха.

АКСЕССУАРЫ

	WR165E	WR167E	WR148E	WR147E.1
Винты	9	9	9	9
Зарядная база	1	1	1	1
гвоздей для крепления зарядной станции	8	8	8	8
Граничный провод	130m	150m	150m	180m
колышков для кабеля	180	210	210	250
шестигранный ключ	1	1	1	1
Дальномер измерения расстояния до граничного провода	2	2	2	2
Ножи	9	9	9	9
Разъем	2	2	2	2
Комплект аккумуляторов(WA3551.3)	1	/	1	/
Комплект аккумуляторов (WA3553.3)	/	1	/	1
преобразователь питания (WA3750.1/ WA3755.1)	1	1	1	/
преобразователь питания (WA3775 / WA3776)	/	/	/	1

Рекомендуется приобретать все принадлежности в том же магазине, где был приобретен инструмент. За более подробной информацией обратитесь к разделу «Рекомендации по использованию перфоратора» в этой инструкции или сведениям на упаковке принадлежностей. Помощь и консультацию можно также получить у продавца.

ИСПОЛЬЗОВАНИЕ ПО НАЗНАЧЕНИЮ

Настоящий продукт представляет собой бытовой тип газонокосилки. Landroid никогда не ленится. Он предназначен для регулярной стрижки газонов, чтобы они были всегда ухоженными и отлично выглядели. В зависимости от размера газона Landroid® можно запрограммировать на работу в любое время и с любой периодичностью.

ТЕХНИЧЕСКОЕ ОБСЛУЖИВАНИЕ

Landroid трудится «не покладая рук», и времени от времени его нужно чистить и проверять. Данный раздел руководства поможет вам содержать Landroid в хорошем состоянии, чтобы он без проблем служил вам долгие годы. Вот как следует осуществлять уход за Landroid. Перед переноской или техническим обслуживанием машины выключайте ее.

СЛЕДИТЕ ЗА ЗАТОЧКОЙ

Landroid подрезает траву не так, как другие косилки. Его режущие ножи имеют бритвенную заточку 2 кромок и вращаются в обоих направлениях, обеспечивая максимальную эффективность резания.

- A. Поворотный ножевой диск произвольно вращается по и против часовой стрелки, чтобы использовать обе режущие кромки и минимизировать частоту замены ножей
- B. Если запрограммирован ежесдневный покос, то каждый режущий нож может служить до 2 месяцев
- C. Всегда проверяйте ножи на предмет сколов и повреждений и при необходимости заменяйте их
- D. Когда режущие ножи затупились и изношены, их следует заменить на запасные ножи, поставленные с Landroid. Запасные ножи также доступны у ближайшего дистрибьютора Landroid

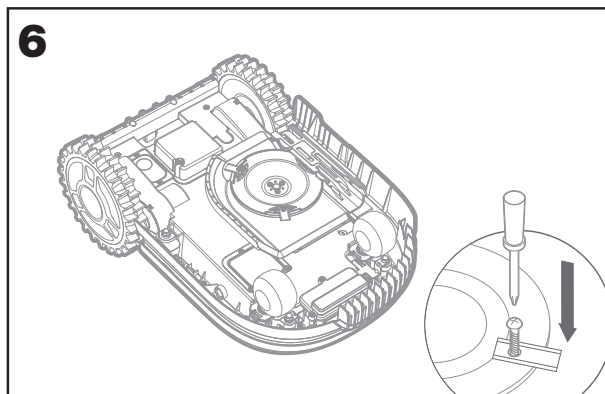
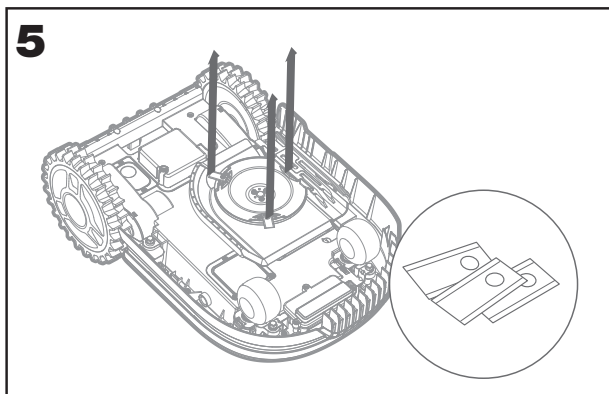
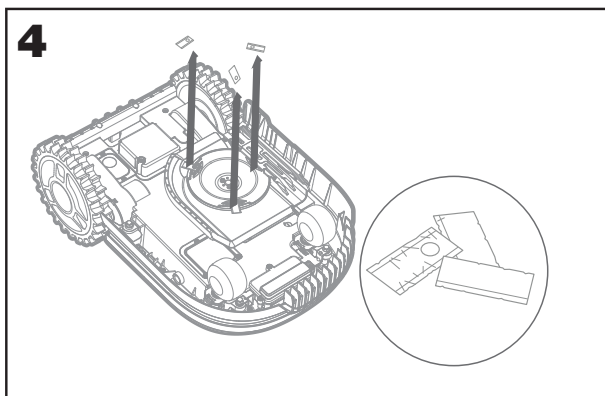
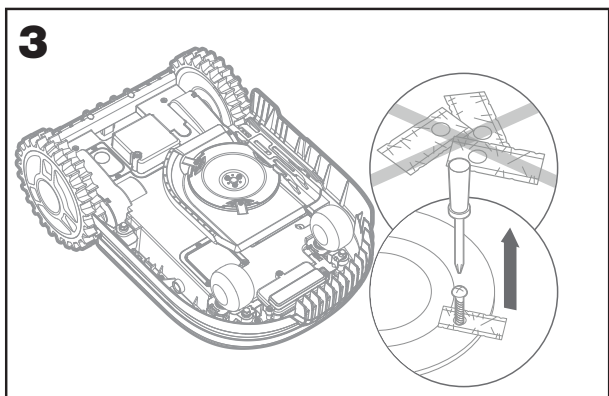
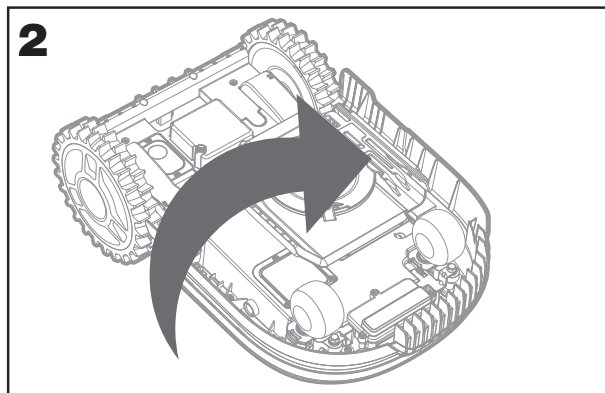
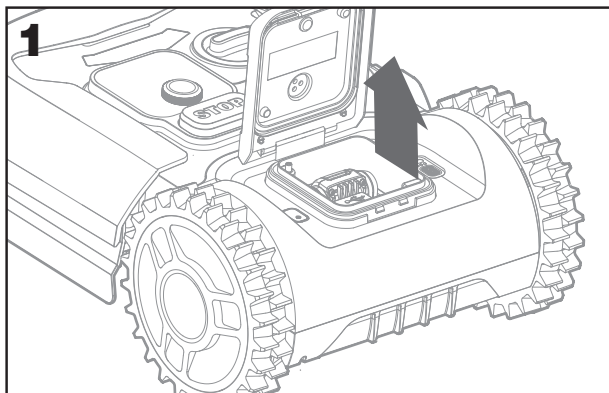
⚠ ПРЕДУПРЕЖДЕНИЕ! Прежде чем приступить к чистке, регулировке или замене ножей, ОТКЛЮЧИТЕ Landroid и отсоедините батарею. Всегда пользуйтесь защитными перчатками.

Замена ножей

Отсоедините батарею (рис. 1) и осторожно переверните Landroid (рис. 2)

Выкрутите винты из ножей, используя отвертку (рис. 3 - 4)

Крепко прикрутите новые ножи (рис. 5 - 6)



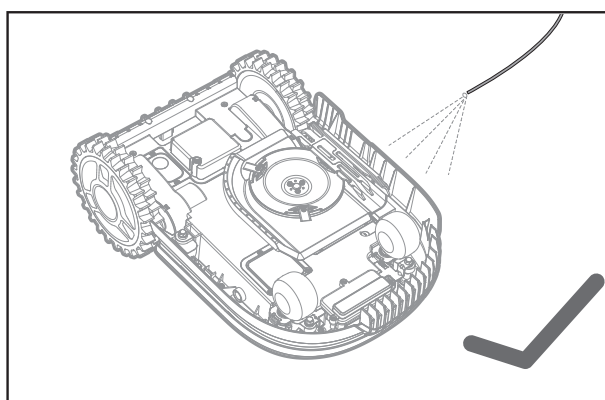
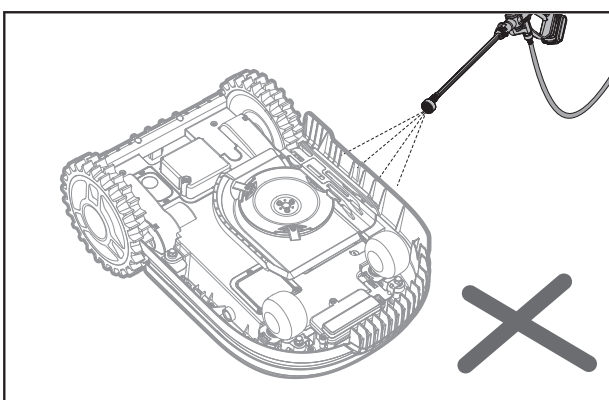
⚠ Внимание: При установке новых ножей убедитесь, что вы заменили ВСЕ ножи. При установке ножей всегда используйте новые винты. Это важно для обеспечения фиксации ножей и балансировки поворотного ножевого диска. Неиспользование новых винтов может повлечь за собой серьезную травму. Важно! После прикручивания ножа к ножевому диску убедитесь, что нож свободно вращается.

СЛЕДИТЕ ЗА ЧИСТОТОЙ

Landroid следует регулярно чистить. Такая чистка, в особенности удаление грязи, мусора и травы, накапливающейся при ежедневном покосе, помогает поддерживать систему в хорошем состоянии. Прежде чем приступить к чистке Landroid, отключите его. В качестве дополнительной меры безопасности отсоедините батарею.

⚠ Внимание: перед мойкой газонокосилки Landroid убедитесь, что крышка аккумуляторного отсека закрыта.

⚠ ОСТОРОЖНО! Мойку вашей газонокосилки Landroid выполняйте посредством обычного шланга! НЕ используйте моющий аппарат высокого давления применительно к газонокосилке Landroid. Вода, находящаяся под высоким давлением, может проникнуть через уплотнения и повредить электротехнические или механические детали.



1. Чистка верхней части корпуса

- A. Для проведения чистки используйте бутылку с распылителем, наполненную водой. Не используйте растворители или полировальные средства.
- B. Для удаления накопившейся грязи используйте щетку или чистую ткань.

2. Чистка днища

- A. Переверните Landroid вверх дном.
- B. Удалите мусор и обрезки травы, используя щетку.
- C. Будьте осторожны, чтобы не касаться ножей руками. Пользуйтесь защитными перчатками.
- D. Тщательно очистите ножевой диск, шасси и переднее колесико (колесики) мягкой щеткой или влажной тряпкой.
- E. Поверните ножевой диск, чтобы убедиться, что он свободно вращается. Устраните все возможные помехи. Удалите весь застрявший мусор, чтобы он не привел к образованию трещины в ножевом диске. Даже малейшая трещина сказывается на эффективности покоса.
- F. Проверьте, свободно ли вращаются ножи вокруг фиксирующих винтов. Устраните все возможные помехи.

3. Чистка ведущих колесиков

- A. Удалите щеткой грязь с колесиков, чтобы обеспечить хорошее сцепление во время хода.

4. Чистка зарядных контактов

- A. Очистите тканью контактные штырьки, расположенные на зарядной базе, и контактные полосы, расположенные на Landroid
- B. Периодически удаляйте обрезки травы или мусор, скопившийся вокруг контактных штырьков и контактных полос, для обеспечения успешной зарядки Landroid.

СЛЕДИТЕ ЗА ЗАРЯДКОЙ

В сердце Landroid находится литий-ионная батарея Worx Powershare на 20В.

- A. Батарея должна храниться в полностью заряженном виде в сухом прохладном месте
- B. Рекомендуемая рабочая температура Landroid: от 0 до 55°C
- C. Срок службы батареи Landroid зависит от общей наработки и продолжительности использования в расчете на один день в сезон покоса

1. Landroid можно заряжать вручную без граничного провода

- A. Подключите зарядную базу к подходящему источнику питания. На зарядной базе загорится зеленый световой индикатор.
- B. Вручную подключите Landroid к зарядной базе при отключенном Landroid.
- C. Зеленый световой индикатор на зарядной базе начнет мигать, и Landroid начнет зарядку.

ЗИМОЙ ХРАНИТЕ СИСТЕМУ В ПОМЕЩЕНИИ

Хотя устройство и конструкция Landroid позволяет ему выдерживать самые сложные погодные условия, зимой мы рекомендуем хранить его в сарае или в гараже. Чтобы подготовить систему к «зимовке»:

- A. Тщательно ее очистите
- B. Полностью зарядите батарею
- C. Отключите питание

1. Возврат к работе весной

Когда придет время подготовить Landroid к новому сезону, выполните следующие проверки:

- A. Обновите настройки времени и даты через приложение
- B. Заметив признаки окисления на зарядных контактах Landroid и зарядной станции, очистите их мелкой наждачной шкуркой
- C. Прежде чем приступать к работе, полностью зарядите Landroid

СЛЕДИТЕ ЗА ОБНОВЛЕНИЕМ СИСТЕМЫ

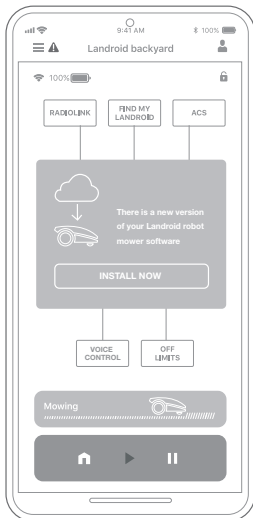
Landroid постоянно совершенствуется, и выходят новые бесплатные версии программного обеспечения. Всегда обновляйте программное обеспечение Landroid, чтобы использовать машину с наибольшей эффективностью.

1. Обновления по беспроводной связи (ОТА)

Если Landroid подключен к сети Wi-Fi, вы будете получать уведомления о доступности нового программного обеспечения через приложение. После подтверждения обновления оно будет выполнено автоматически по беспроводной связи.

2. Проверка имеющейся версии программного обеспечения.

Номер версии программного обеспечения демонстрируется в момент включения Landroid.



3. Обновление вручную

- A. Если Landroid не подключен к сети Wi-Fi, его все равно можно обновить до последней версии программного обеспечения, используя USB-накопитель
- B. Регулярно посещайте веб-сайт Worx Landroid, чтобы проверять доступность новых версий. Если вы подписаны на электронную рассылку Landroid, при доступности новой версии вы будете получать соответствующее уведомление
- C. Загрузите последнюю версию программного обеспечения на нашем веб-сайте
- D. Возьмите чистый USB-накопитель, отформатированный в формате FAT32
- E. Сохраните ZIP-файл и извлеките его содержимое на USB-накопитель
- F. Разместите Landroid на устойчивой ровной поверхности
- G. Отключите Landroid
- H. Найдите USB-порт на задней стороне Landroid..
- I. Вставьте USB-накопитель в порт
- J. Снова разместите Landroid на газоне, в рабочей зоне, ограниченной граничным проводом
- K. Включите Landroid
- L. Не поднимая Landroid, извлеките USB-накопитель, когда появится сообщение «Пожалуйста, извлеките USB-ключ».
- M. Обновление начнется автоматически и может занять некоторое время. По завершении обновления Landroid автоматически выполнит перезапуск

ПРИМЕЧАНИЕ: При перезапуске Landroid убедитесь, что он находится в пределах границ.

ОПЕРАЦИОННЫЕ СООБЩЕНИЯ

СООБЩЕНИЕ	СООБЩЕНИЕ ДЕЙСТВИЕ LANDROID
Cutting grass (Стрижка травы)	Стрижка травы в соответствии с расписанием.
Raining (Дождь)	Датчик дождя обнаружил воду. Landroid вернется на зарядную станцию и останется там на установленный вами промежуток времени. После высыхания Landroid автоматически начнет отсчет времени задержки на период дождя, а затем продолжит стрижку. Если вы хотите, чтобы Landroid продолжил работу раньше, просто выключите его, а затем снова включите, но только если датчик дождя сухой. Также вы можете удалить период задержки на время дождя в настройках, установив его на 0.
Going home (Возврат домой)	Необходима зарядка – во время возврата на базу, режущее лезвие останавливается
Charging (Зарядка)	Отображается надпись «Charging» («Зарядка») и процент заряда.
No working time scheduled (Не установлено рабочее расписание)	Ожидание, необходимо запрограммировать аппарат по вашему желанию.
Not working today (Нерабочий день)	Ожидание, работа начнется согласно расписанию стрижки.
Work done today (Задание на сегодня выполнено)	
Zone searching (Поиск зоны)	Согласно настройкам «Customize work zone» («Установка рабочих зон») Landroid ищет определенную зону
Charge complete (Зарядка завершена)	Landroid завершил зарядку.
Экстренная зарядка (Emergency charge)	Экстренная зарядка, Landroid заряжается в выключенном состоянии.



СООБЩЕНИЯ ОБ ОШИБКАХ

Порой что-то может идти не так. К счастью, интеллектуальная система Landroid способна сообщить о возникшей ошибке, чтобы вы могли ее устранить. Если сомневаетесь, посетите наш веб-сайт, где можно найти полезные видео и дополнительную поддержку.

СООБЩЕНИЕ	ПРИЧИНА	ДЕЙСТВИЕ
	Крышка аккумуляторного отсека не закрыта	Закройте крышку аккумуляторного отсека
Outside working area! Press START to reset.	Landroid не удается найти сигнал граничного провода.	1. Если Landroid находится вне рабочей зоны: отключите питание, переместите Landroid в рабочую зону, включите питание и нажмите запуск. 2. Если Landroid находится в рабочей зоне, проверьте горит ли светодиод на зарядной базе непрерывным зеленым цветом. Если он горит красным, проверьте корректность подключения граничного провода к зарядной базе и подключение базы к подходящему источнику питания. Если подключение выполнено корректно, клеммы граничного провода зажаты некорректно, и их нужно поменять местами.
WRONG PIN! Please retry.	Неверный ПИН-код	Введите корректный ПИН-код или задайте его снова.
Blade motor fault! Press START to reset.	Ножевой диск заблокирован объектом, например, веткой.	Отключите питание. Переверните Landroid вверх дном и проверьте, не препятствует ли что-либо вращению ножевого диска, после чего устраните помеху. Вновь переверните Landroid в нормальное положение. Включите питание. Нажмите запуск.
	Перегрузка ножа из-за густой толстой травы.	Отключите питание. Переместите Landroid в зону с короткой травой или отрегулируйте высоту резания, задав для нее более высокую настройку. Включите питание. Нажмите запуск.
Wheels motor fault! Press START to reset.	Двигатель колесиков чем-то заблокирован.	Отключите питание и переместите Landroid в зону, свободную от преград. Включите питание. Нажмите запуск. Если сообщение об ошибке все еще отображается, отключите питание. Переверните Landroid вверх дном и посмотрите, не препятствует ли что-либо вращению колесиков. Устраните все помехи, переверните Landroid в нормальное положение, включите питание.
Upside down! Press START to reset.	Это могло произойти, если Landroid попал на наклонную поверхность и перевернулся.	Переверните Landroid в нормальное положение и устраните все преграды, которые могли вызвать переворачивание Landroid.
Mower trapped! Press START to reset.	Landroid застрял.	Отключите питание. Переместите Landroid на участок газона, свободный от преград, затем включите питание. Нажмите запуск. Если сообщение об ошибке все еще отображается, отключите питание, переверните Landroid вверх дном. Посмотрите, не препятствует ли что-либо вращению колесиков. Устраните все возможные помехи, переверните Landroid в нормальное положение, затем включите питание.

Mower lifted! Press START to reset.	Landroid поднят.	Отключите питание. Переместите Landroid на участок газона, свободный от преград, включите питание. Нажмите запуск. Если сообщение об ошибке все еще отображается, отключите питание, переверните Landroid вверх дном и проверьте, нет ли чего-либо, что может поднимать Landroid. Удалите все потенциально присутствующие объекты, переверните Landroid в нормальное положение, затем включите питание.
Battery voltage too low! Please change battery.	Батарея полностью разряжена.	В этом случае необходимо отключить Landroid и разместить его на зарядной базе, после чего отобразится Emergency charging и начнется зарядка. Если ошибка батареи не будет устранена, это говорит о том, что батарея повреждена и ее необходимо заменить.
Wire missing! Press START to reset.	Машина не может найти сигнал граничного провода.	Если светодиод горит красным цветом, проверьте корректность подключения граничного провода к зажимам на зарядной базе. Если проблема не будет устранена, проверьте, не порезан ли граничный провод.
Battery temperature out of range! Please wait.	Во процессе зарядки температура слишком повысилась (превысила 55°C) или понизилась (ниже 0°C).	Переместите зарядную подставку в тень или подождите, пока температура не повысится до нормы.
Can't find charge station press START to reset.	Превышена максимально допустимая длина граничного провода (300м) или в машине недостаточно энергии для возврата на зарядную станцию.	Переместите Landroid на зарядную станцию.
Mower locked!	Если при включенной функции Lock Function Landroid не получает сигнал от маршрутизатора Wi-Fi в течение 3 дней, он блокируется в качестве меры безопасности. Это может возникать вследствие потери питания маршрутизатора Wi-Fi или замены маршрутизатора или оператора связи.	Вновь подключите Landroid к сети Wi-Fi, к которой он изначально был привязан. Если это невозможно, обратитесь в отдел обслуживания клиентов.

ПРИМЕЧАНИЯ

- A. Прежде чем включать питание, всегда проверяйте, находится ли Landroid в рабочей зоне. Если нет, отобразится сообщение Outside working area! Press START to reset. Это сообщение также отображается, когда Landroid находится в рабочей зоне частично, но не полностью.
- B. Если по какой-либо причине (идет вечеринка, играют дети...) вы хотите поставить Landroid на зарядную базу, нажмите кнопку базы, а затем . Landroid отправится на базу и там останется. Обратите внимание, что теперь Landroid будет ждать следующего запланированного по графику сеанса покоса. Если вы хотите запустить его снова, нажмите .
- C. Если на одном и том же участке газона вновь и вновь возникает ошибка, это может говорить о проблеме с граничным проводом. Проверьте корректность установки, руководствуясь инструкциями по установке.
- D. Если газон разделен на две отдельные зоны, соединенные коридором менее 1 м шириной, в одной из которых зарядная база не предусмотрена, то когда Landroid разрядится, вручную доставьте его к зарядной базе.
- E. Если время от времени возникают нарушения работы Landroid, выполните сброс системы, отключив ее и отсоединив батарею на 30 секунд, после чего запустите ее снова. Если проблема не будет устранена, обратитесь за помощью в наш отдел обслуживания клиентов.

ВЫЯВЛЕНИЕ И УСТРАНЕНИЕ НЕПОЛАДОК

Если Landroid не работает надлежащим образом, следуйте нижеприведенным инструкциям по выявлению и устранению неполадок. Если устранить неполадку не удастся, обратитесь в отдел обслуживания клиентов.

ПРИЗНАК НЕПОЛАДКИ	ПРИЧИНА	ПУТЬ УСТРАНЕНИЯ
Светодиод на зарядной базе не включается.	Отсутствует питание.	Проверьте корректность подключения к зарядному устройству и корректность подключения зарядного устройства к источнику питания.
Горит красный световой индикатор на зарядной базе.	Граничный провод не подключен.	Проверьте корректность подключения граничного блока к зарядной базе. Проверьте, нет ли разрывов в граничном проводе.
Landroid включается, но ножевой диск не вращается.	Landroid ищет зарядную базу.	Это нормально: когда Landroid требует зарядки, ножевой диск не будет вращаться во время автоматического поиска зарядной базы.
Landroid вибрирует.	Ножевой диск не сбалансирован. Ножи могут быть повреждены.	Проверьте ножи и в случае повреждения выполните их замену. Удалите мусор и посторонние объекты с ножей и ножевого диска.
Покос травы осуществляется неравномерным образом.	Landroid работает недостаточно часов в день для покоса травы.	Попробуйте добавить в график покоса больше часов.
	Зона покоса слишком велика для размера вашего Landroid.	Попробуйте уменьшить размер зоны покоса или увеличив рабочее время
	Ножи затупились.	Смените все ножи и винты для балансировки ножевого диска.
	Задана слишком низкая высота резания для текущей длины травы.	Увеличьте высоту резания, а затем постепенно ее уменьшайте.
	На ножевой диск накрутилась трава или иной объект.	Проверьте ножевой диск и удалите всю траву или иные объекты, которые могут препятствовать его вращению.
	В корпусе ножевого диска или двигателя скопилась трава.	Убедитесь, что вращение ножевого диска не затруднено. При необходимости можно снять ножевой диск, а затем удалить мусор.
Your Landroid is inside its working area and the boundary wire is connected, but '- E1 -' is displayed.	Концы граничного провода зажаты некорректным образом.	Поменяйте концы граничного провода местами и вновь подключите их к зарядной станции.
Время зарядки намного превышает заявленное.	Плохое соединение, обусловленное наличием мусора на зарядной полосе.	Очистите тканью контактные штырьки, расположенные на зарядной базе, и контактную полосу на Landroid
	Активировалась программа защиты зарядки по причине высокой температуры.	Разместите зарядную базу в тень или подождите, пока температура не снизится.
Косилка не заряжается.	Отсутствует питание.	Проверьте корректность подключения шнура питания к зарядному устройству и подключение зарядного устройства к подходящему источнику питания. Убедитесь, что обе зарядные полосы на косилке касаются центра контактных полос на зарядной базе.

<p>Время работы Landroid между зарядками начинает уменьшаться.</p>	<p>Ножевой диск засорен чем-то, что создает трение и повышает энергопотребление.</p>	<p>Снимите ножевой диск и очистите его. Возможно, трава слишком высокая или толстая.</p>
	<p>Landroid сильно трясется, так как ножевой диск не сбалансирован.</p>	<p>Проверьте ножевой диск и ножи, удалите с них мусор и посторонние объекты. Замените ножи на новый комплект.</p>
	<p>Батарея может быть выработана или старая.</p>	<p>Замените батарею.</p>
	<p>Рабочее время истекло</p>	<p>Выполните сброс рабочего времени</p>
<p>Landroid работает в неправильное время.</p>	<p>Для часов не задано корректное время.</p>	<p>Задайте для часов корректное время.</p>
	<p>Для Landroid запрограммировано некорректное время резания.</p>	<p>Измените настройки времени запуска и остановки косилки.</p>
	<p>Процент еженедельного рабочего времени установлен путем настройки APP.</p>	<p>Установите правильный процент через APP</p>
<p>Landroid не может подключиться к зарядной базе корректным образом.</p>	<p>Воздействие факторов окружающей среды.</p>	<p>Перезапустите Landroid.</p>
	<p>Плохое соединение, обусловленное наличием мусора на зарядной полосе.</p>	<p>Очистите тканью контактные штырьки, расположенные на зарядной базе, и контактную полосу на Landroid</p>
<p>Зеленый световой индикатор на зарядной базе загорается до завершения зарядки.</p>	<p>зарядная подставка перегрелась или переохладилась</p>	<p>Переместите зарядную подставку в тень или подождите, пока температура не повысится до нормы.</p>
<p>Колесики Landroid часто проскальзывают.</p>	<p>Под Landroid могли скопиться посторонние объекты, такие как прутья или ветки.</p>	<p>Удалите посторонние объекты изпод Landroid.</p>
	<p>Газон слишком влажный.</p>	<p>Подождите, пока газон высохнет.</p>
<p>Landroid выходит за пределы граничного провода.</p> <p>Landroid не выполняет покос в зоне внутри граничного провода.</p> <p>Landroid меняет направление хода на обратное или беспорядочно крутится возле граничного провода.</p>	<p>Граничный провод другого Landroid или роботизированной косилки расположен слишком близко.</p>	<p>Проследите за тем, чтобы между вашим и соседским граничным проводом имелся зазор по меньшей мере 1 м.</p>
	<p>Во влажных условиях могут возникать утечки электрических сигналов граничного провода в местах, где сращивание или ремонт провода был выполнен некорректным образом.</p>	<p>Проверьте места сращивания граничного провода. Изолируйте соединение, чтобы обеспечить его полную водонепроницаемость.</p>
	<p>Происходит утечка электрических сигналов граничного провода из-за пробоя изоляции.</p>	<p>Отремонтируйте поврежденный граничный провод, используя поставляемые соединители провода.</p>
<p>Landroid выскальзывает из рабочей зоны на уклонах.</p>	<p>Слабое сцепление ведущих колесиков Landroid.</p>	<p>Проверьте чистоту колесиков для обеспечения максимально возможного сцепления.</p>

Во время зарядки или режима ожидания происходит аварийное завершение работы операционной системы Landroid .	Неполадка программного обеспечения или дисплея.	Перезапустите Landroid.
Landroid отключается при подключении к зарядной базе.	Landroid не может выполнить зарядку из-за срабатывания защиты от превышения температуры, и его питание отключается.	Разместите зарядную базу в тень или подождите, пока температура не снизится.
	Плохое соединение.	Проверьте светодиод на зарядной базе. Проверьте соединение между контактными штырьками на зарядной базе и зарядной полосой.
Landroid останавливается в рабочей зоне.	В рабочей зоне присутствует преграда.	Удалите преграду из рабочей зоны Landroid.
	Задана слишком низкая высота резания для текущей длины травы, или трава слишком густая.	Увеличьте высоту резания, а затем постепенно ее уменьшайте.
	Протяженность удлиненного граничного провода не должна превышать 350м, иначе это может привести к проблемам с сигналом.	Уменьшите длину граничного провода.
Landroid переворачивается.	Расстояние между центром газона и граничным проводом не должно превышать 25 м, иначе это может вызвать затухание сигнала.	Уменьшите расстояние между центром газона и периметром граничного провода до 25 м или менее.
	На газоне присутствует наклонная преграда.	Исключите преграду из рабочей зоны Landroid.
Landroid не удается подключиться к интернету.	Проверьте корректность настроек маршрутизатора.	Убедитесь, что маршрутизатор имеет частоту 2,4 ГГц. Если для маршрутизатора предусмотрено два варианта настроек, включите полосу 2,4 ГГц. Убедитесь, что для маршрутизатора задан режим 802.11 и параметр беспроводной связи b/g/n mixed. Убедитесь, что при подключении машины через приложение для маршрутизатора включена функция SSID Broadcast. После успешного подключения его можно закрыть. Убедитесь, что функция DHCP включена. В случае смены сети Wi-Fi, необходимо подключить Landroid к новой сети. Если у вас маршрутизатор Fritz!box, активируйте в настройках Allow communication between devices in same network.
	Проверьте, возможно сетевой маршрутизатор отключился или изменился идентификатор канала связи WIFI SSID	Убедитесь, что сетевой маршрутизатор включен, а идентификатор канала связи WIFI SSID правильный
Ваш Landroid издает звук, когда вы устанавливаете «месяц/часы/минуты»	Это нормально	Вращайте кнопку  против часовой стрелки для настройки.

ЗАЩИТА ОКРУЖАЮЩЕЙ СРЕДЫ



Утилизация

Инструмент, его аксессуары и упаковочные материалы должны сортироваться для экологически безопасной переработки. Пластиковые компоненты маркированы по категориям.

СТРАНА	ТЕЛЕФОН ТЕХПОДДЕРЖКИ	АВТОРИЗОВАННЫЙ СЕРВИСНЫЙ ЦЕНТР
---------------	-----------------------------	---------------------------------------

Россия

7 (495) 136-83-96

Российская Федерация, 117342, г. Москва, ул. Бутлерова, д. 17, этаж 3 ком 67



EAC

Импортер: ООО «ПОЗИТЕК- ЕВРАЗИЯ»

Адрес: Российская Федерация, 117342, г. Москва, ул. Бутлерова, д. 17, этаж 3 ком 67

Страна производства: КНР

Изготовитель: Позитек Технолоджи (КНР) Ко. Лтд.

Адрес: Донгванг Роуд, 18, Сучжоу Индастриал Парк, Цзянсу, КНР

Срок службы изделия: 6 лет

Срок гарантии: 2 года

Дата производства изделия: указана на изделии

Телефон сервисной службы ООО «ПОЗИТЕК- ЕВРАЗИЯ»: 7 (495) 136-83-96

Электронная почта service.ru@positecgroup.com



WORX
it's your nature