

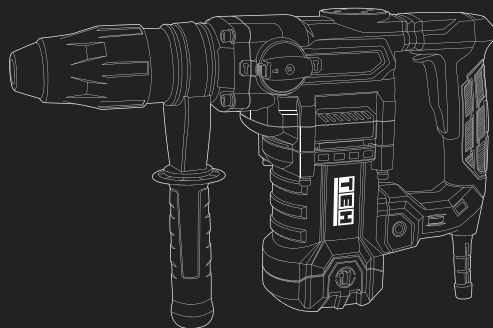
ПЕРФОРАТОР

ИНСТРУКЦИЯ

TH 4017 V

TO BE YOUR EXCLUSIVE HELPER

ТВОЙ ПЕРВОКЛАССНЫЙ ПОМОЩНИК



ТЕН

Уважаемый покупатель!

Вы стали обладателем продукции торговой марки ТЕН, которая отличается эргономичным дизайном и высоким качеством исполнения. Мы надеемся, что наша продукция станет Вашим надежным помощником на долгие годы!

Рекомендуем Вам внимательно ознакомиться с данным руководством и тщательно соблюдать предписания по мерам безопасности, эксплуатации и техническому обслуживанию Вашего электроинструмента. Храните данное руководство в течение всего срока службы Вашего изделия.

Мы постоянно работаем над усовершенствованием технологий и улучшением рабочих качеств нашей продукции. Приобретенный Вами инструмент может иметь некоторые отличия от настоящего руководства, связанные с изменением конструкции, не влияющие на надежность и безопасность эксплуатации.

Внимание! При покупке изделия:

- требуйте проверки его исправности путем пробного включения, а также комплектности согласно комплекту поставки.
- убедитесь, что гарантийный талон оформлен должным образом и содержит серийный номер изделия, дату продажи, штамп магазина и подпись продавца.
- авторизованный сервисный центр имеет право отказать в гарантийном обслуживании при отсутствии или не верно заполненном гарантийном талоне.
- не допускайте перегрузок инструмента. Повреждения инструмента, вызванные перегрузкой или длительным использованием без перерывов, не обеспечиваются гарантийным обслуживанием.

СОДЕРЖАНИЕ

Назначение	3
Правила техники безопасности	3
Технические характеристики	5
Комплектация	6
Описание конструкции	6
Подготовка к работе	6
Эксплуатация	8
Техническое обслуживание	9
Возможные неисправности и методы их устранения.....	10
Транспортировка и хранение	10
Утилизация	11
Срок службы	11
Гарантия	11

1. НАЗНАЧЕНИЕ

Перфоратор предназначен для бурения отверстий, штробления пазов, разрушения твердых материалов, таких как кирпич, бетон, природный и искусственный камень и т.п. В качестве рабочих насадок в перфораторе могут использоваться бур, пика, зубило. Рабочие насадки для перфоратора имеют специальный хвостовик. Существует несколько типов хвостовиков. Для каждого перфоратора подходит только определенный тип хвостовика. Тип хвостовика для данной модели перфоратора указан в технических характеристиках (табл. 1).

2. ПРАВИЛА ТЕХНИКИ БЕЗОПАСНОСТИ

Рабочее место:

- Рабочее место должно быть чистым и хорошо освещенным. Загрязненное рабочее место и недостаточная освещенность может стать причиной травмы.
- Не работайте с инструментом в помещении с повышенной взрывоопасностью, рядом с легко воспламеняющимися жидкостями, газами и пылью. Электроинструмент при работе создает искры, которые могут привести к воспламенению взрывоопасной пыли или газов.
- Не допускайте к месту работы детей, посторонних лиц и животных.
- Не отвлекайтесь во время работы с инструментом.

Электробезопасность:

- Вилка электроинструмента должна соответствовать сетевой розетке. Убедитесь, что напряжение инструмента соответствует напряжению в розетке.
- При использовании электроинструмента с заземлением не используйте переходники.
- Избегайте контакта участков тела с заземленными поверхностями (трубы, батареи отопления, холодильники), так как это приводит к увеличению риска поражения электрическим током.
- Не подвергайте инструмент воздействию дождя или влаги. Влажный инструмент повышает риск поражения электрическим током.
- Не вытаскивайте вилку инструмента из розетки, дергая за шнур питания, и не переносите инструмент, держа его за шнур питания, это приведет к его повреждению.
- Следите, чтобы электрокабель не был запутан. Не располагайте электрокабель вблизи нагревательных приборов, острых краев, масла и движущихся деталей, которые могут привести к его повреждению.
- Не разбирайте и не подвергайте аккумуляторную батарею нагреву.
- При использовании электроинструмента вне помещения используйте соответствующий удлинитель, подходящий для этих целей.
- При использовании электроинструмента в местах с повышенной влажностью подключайте его к сети питания через устройство защитного отключения (максимальный ток утечки 30mA) соответствующего номинала.

Личная безопасность:

Внимание! Не допускайте, чтобы удобство или опыт эксплуатации данного устройства (полученный от многократного использования) доминировали над строгим соблюдением правил техники безопасности при обращении с этим устройством.

Неправильное использование инструмента или несоблюдение правил техники безопасности, указанных в данном руководстве, может привести к тяжелой травме.

- Не работайте с электроинструментом в состоянии усталости, алкогольного опьянения или после приема лекарственных препаратов, снижающих концентрацию внимания.

- Используйте средства индивидуальной защиты (очки, наушники, респиратор, защитная обувь и одежда).

- Не допускайте случайного включения инструмента. Перед включением электроинструмента в сеть или перед подсоединением аккумулятора убедитесь, что переключатель инструмента находится в выключенном положении.

- Перед включением электроинструмента в сеть питания снимите с него все регулировочные инструменты и гаечные ключи. Оставшиеся на инструменте регулировочный инструмент и гаечные ключи при включении инструмента могут привести к травмам.

- При работе с электроинструментом сохраняйте устойчивое положение. При использовании стремянки (лестницы) убедитесь в ее надежном закреплении. При возможности работайте с помощником, который сможет Вас подстраховать.

- Одевайтесь соответствующим образом. Не надевайте свободную одежду или украшения. Ваши волосы, одежда и перчатки должны находиться на безопасном расстоянии от вращающихся частей инструмента.

- Если в инструменте предусмотрены устройства для подключения пылесборника, используйте их. Это поможет снизить риск получения травмы, связанный с повышенным пылеобразованием, а также увеличит точность при работе с электроинструментом.

Дополнительные правила техники безопасности для перфораторов:

- Пользуйтесь средствами защиты органов слуха. Воздействие шума может привести к потере слуха.

- Пользуйтесь вспомогательными рукоятками, входящими в комплект поставки инструмента. Потеря контроля может привести к личной травме.

- Держите инструменты за изолированные захватные поверхности при выполнении действий, при которых режущий инструмент может коснуться скрытой проводки или собственного шнура. При контакте с проводом, находящимся «под напряжением», незащищенные металлические части инструмента тоже будут «под напряжением» и приведут к поражению оператора электрическим током.

- Надевайте каску (предохранительный шлем), защитные очки и/или защитную маску. Также настоятельно рекомендуется надевать защитный

респиратор и перчатки с толстыми подкладками.

- Перед работой убедитесь в надёжности крепления бура, пики, долота и иной оснастки.

- При обычной эксплуатации инструмент может вибрировать. Винты могут раскрутиться, что приведет к поломке или несчастному случаю. Перед эксплуатацией тщательно проверяйте затяжку винтов.

- В холодную погоду, или если инструмент не эксплуатировался в течение длительного периода времени, дайте инструменту время для прогрева без нагрузки перед работой с ним. Это размягчит смазку. Без надлежащего прогрева ударное действие будет затруднено.

- Всегда следите за тем, чтобы обеспечить хорошую опору для ног. При использовании инструмента в высоком месте убедитесь, что под Вами никого нет.

- Держите инструмент крепко обеими руками.

- Держите руки подальше от подвижных частей.

Критерии предельного состояния



Внимание! При возникновении посторонних шумов при работе электроинструмента, повреждений изоляции электрокабелей, механических повреждений корпуса необходимо немедленно выключить электроинструмент и обратиться в авторизированный сервисный центр для устранения неисправностей.

3. ТЕХНИЧЕСКИЕ ХАРАКТЕРИСТИКИ

Артикул модели:	ТН4017V
Номинальная мощность:	1600 Вт
Номинальное напряжение В. и частота сети Гц.:	220В / 50 Гц
Частота вращения на холостом ходу (об/мин):	630 об/мин
Частота ударов, уд/мин:	3800 уд/мин
Сила удара, Дж:	10 Дж
Тип хвостовика:	SDS-max
Максимальный диаметр сверления:	42 мм
Кол-во режимов:	2

4. КОМПЛЕКТАЦИЯ

Перфоратор - 1 шт.
 Рукоятка дополнительная - 1 шт.
 Пыльник – 1 шт.
 Смазка для буров – 1 шт.
 Комплект угольных щеток – 1 шт.
 Руководство по эксплуатации - 1 шт.
 Кейс - 1 шт.

5. ОПИСАНИЕ КОНСТРУКЦИИ



6. ПОДГОТОВКА К РАБОТЕ



Внимание!

Перед настройкой инструмента отключите его от электросети.

Установка дополнительной рукоятки

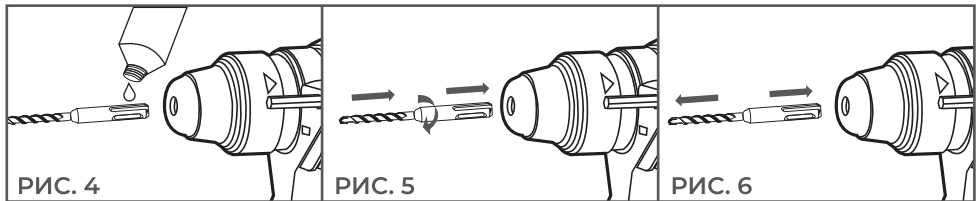
Перед работой всегда устанавливайте дополнительную рукоятку на перфоратор и держите перфоратор крепко обеими руками. Дополнительная рукоятка (Рис. 2.) вращается относительно обеих сторон, что позволяет легко держать перфоратор в любом положении. Для изменения положения дополнительной рукоятки ослабьте ее «против часовой стрелки» (Рис. 2).

Затем установите ее в заданном положении (Рис. 3А) и снова затяните, поворачивая ее по часовой стрелке (Рис. 3Б).



Установка и снятие бура

Перед установкой бура тщательно очистите и смажьте его хвостовик смазкой для буров (Рис. 4). Вставьте бур в патрон. Поворачивая бур, надавите на него до зацепления с патроном (Рис. 5). После установки убедитесь в надежности закрепления бура, попытайтесь вытянуть его из патрона. Для извлечения бура потяните крышку патрона к основанию и вытащите бур (Рис. 6).



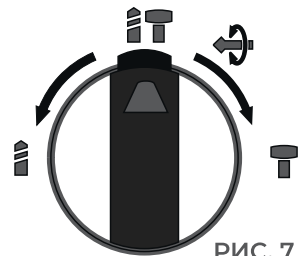
Ограничитель глубины

Ограничитель глубины сверления используется для сверления отверстий одинаковой глубины. Ослабьте ручку зажима с помощью болта-барашка и вставьте ограничитель глубины в отверстие в основании зажима. Отрегулируйте ограничитель глубины в отверстие в основании зажима. Отрегулируйте ограничитель глубины сверления до желаемой глубины и затяните ручку зажима с помощью болта-барашка.

Переключатель режима работы

Переключатель режима работы имеет 4 положения.

Для переключения режимов работы нажмите на кнопку переключателя (Рис. 7) и поверните, не отпуская кнопки, переключатель в необходимое положение. Только потом отпустите кнопку переключателя.



Внимание! Перед включением перфоратора убедитесь в том, что переключатель находится точно в одном из положений. Если он находится между ними, включение перфоратора может привести к повреждению перфоратора.

7. ЭКСПЛУАТАЦИЯ

Перфоратор работает в одном из трех режимов, который переключается с помощью переключателя режимов работы (Рис. 7)

7.1 Режим сверление с ударом

Для сверления в бетоне, кирпиче и в других подобных материалах установите переключатель режимов работы в положение «2» (Рис. 7). Для этих работ используйте буры с твердосплавными наконечниками.

Расположите бур в месте, выбранном для сверления, и нажмите на курковый выключатель.

Не прикладывайте силу к перфоратору. Легкое давление дает наилучший результат. Крепко держите перфоратор и не позволяйте ему соскальзывать с намеченной точки.

Когда отверстие станет наполняться пылью и крошками, не прикладывайте дополнительного давления, а наоборот, на холостом ходу частично выньте бур из отверстия. Повторив эту операцию несколько раз, Вы очистите отверстие от частиц и крошек, что позволит Вам продолжить эффективное сверление.



Внимание! Очень большая и неожиданная сила вращения, приложенная к перфоратору, может возникнуть при засорении канала частицами или при попадании бура на арматурный прут.

Поэтому всегда пользуйтесь дополнительной боковой ручкой, крепко удерживая перфоратор во время сверления за обе рукоятки. Не выполнение этого требования ведет к потере управления перфоратором, что может вызвать серьезные травмы.

Предохранительная муфта

Предохранительная муфта включится с характерным треском, когда перфоратор достигнет определенного чрезмерного момента вращения. Когда это произойдет, бур перестанет вращаться.



Внимание! Как только муфта сработает, немедленно выключите машину. Это действие способствует наименьшему износу кулачков предохранительной муфты.

7.2. Режим отбойного молотка

Данный режим предполагает долбление не более 30% от общего рабочего времени перфоратора т.к. не является его основной функцией!

Для отслаивания, скалывания и других отбойных работ установите переключатель режимов работы в соответствующее положение (Рис. 7)

Держите перфоратор крепко двумя руками. Включите перфоратор и прикладывайте легкое усилие для удержания перфоратора в выбранном для удара месте. Сильно давить на перфоратор нет необходимости, так как это не даст лучших результатов.



Внимание! Во время вращения не пытайтесь повернуть переключатель режимов работы, так как это приведет к поломке перфоратора.

Во избежание быстрого износа механизма переключения режимов работы, следите, чтобы переключатель режимов работ всегда находился зафиксированным в одном из трех рабочих положений.

7.3 Режим настройки долота (при режиме удара)

Резец долота может быть закреплен в одном из 12 положений.

Для изменения положения резца долота установите переключатель режимов работы в соответствующее положение (Рис. 7). Поверните резец долота в нужное положение. Затем установите переключатель режимов работы обратно.

Смазка бура

Перед установкой бура очистите его хвостовик и смажьте его смазкой для буров (около 0,5 – 1 г). Использование смазки смягчит работу перфоратора и продлит его срок эксплуатации.

8. ТЕХНИЧЕСКОЕ ОБСЛУЖИВАНИЕ



Внимание!

Перед техническим обслуживанием проверяйте, что электроинструмент отключен от электросети.

- Каждый раз по окончании работы рекомендуется очищать корпус инструмента и вентиляционные отверстия от грязи и пыли мягкой тканью или салфеткой. Устойчивые загрязнения рекомендуется устранять при помощи мягкой ткани, смоченной в мыльной воде. Недопустимо использовать для устранения загрязнений растворители: бензин, спирт и т.п. Применение растворителей может привести к повреждению корпуса инструмента.

- Для обеспечения безопасности и надежности инструмента, ремонт или регулировку необходимо производить в специализированных сервисных центрах.

- В процессе эксплуатации угольные щетки подвержены износу. Своевременная замена угольных щеток значительно увеличит срок службы изделия.

Адреса сервисных центров ТЕН указаны на сайте teh-russia.ru.

Обслуживание ударного механизма

В перфоратор заложено определённое количество смазки.

Для контроля, за состоянием смазки и её наличия, предусмотрена специальная сервисная крышка (Рис. 1), которая смонтирована на корпусе перфоратора.

Для проверки: открутите ключом (из комплекта поставки) крышку редуктора (Рис. 1) и визуальным осмотром проверьте наличие, достаточность смазки в корпусе редуктора. При обнаружении недостаточного количества смазки обратитесь в сервисный центр для проведения технического

обслуживания (услуга платная).

Проверка и замена угольных щёток

- Угольные щётки необходимо периодически проверять на степень износа.
- Снимите крышку корпуса, расположенную в нижней части электродвигателя. Откроется доступ к узлу щёткодержателя.
- Извлеките угольные щётки из щёткодержателя и прочистите их. В случае износа замените обе угольные щётки одновременно.
- Установите угольные щётки в узлы щёткодержателя
- Установите крышку корпуса на место.

9. ВОЗМОЖНЫЕ НЕИСПРАВНОСТИ И МЕТОДЫ ИХ УСТРАНЕНИЯ

НЕИСПРАВНОСТЬ	ВОЗМОЖНАЯ ПРИЧИНА	ДЕЙСТВИЯ ПО УСТРАНЕНИЮ
Электродвигатель перегружается (перегревается)	Слишком большие обороты двигателя, несовместимые с данным диаметром бура/ коронки	Уменьшите обороты двигателя
	Слишком большой диаметр бура/коронки	Не превышайте максимальный диаметр бурения для данной модели перфоратора
	Сломались твердосплавные напайки бура/коронки	Замените бур/коронку
Электродвигатель работает, но бур не крутится	Не до конца переключен переключатель выбора режимов работы	Установите переключатель режимов работы в нужное положение до упора
Электродвигатель не запускается	Питание не поступает, так как сетевой выключатель разомкнут	Включите сетевой выключатель
	Неисправный выключатель	Обратитесь в сервисный центр
	Отсутствует напряжение в электросети	Проверьте напряжение в электросети

10. ТРАНСПОРТИРОВКА И ХРАНЕНИЕ

Транспортировка

Транспортировать продукцию можно любым видом закрытого транспорта в упаковке производителя или без нее, с сохранением изделия от механических повреждений, атмосферных осадков, воздействия химически-активных веществ и обязательным соблюдением мер предосторожности при перевозке хрупких грузов.

Хранение

Электроинструмент должен храниться в упаковке изготовителя в отапливаемом вентилируемом помещении при температуре от плюс 5 до плюс 40°C и относительной влажности до 80% (при температуре плюс 25°C).

11. УТИЛИЗАЦИЯ

При утилизации пришедшего в негодность инструмента примите все меры, чтобы не нанести вреда окружающей среде. Не стоит самостоятельно пытаться утилизировать изделие. Не выбрасывайте электроинструмент и его компоненты вместе с бытовым мусором.

Утилизируйте электроинструмент согласно действующим правилам по утилизации промышленных отходов.

Обратитесь для этих целей в специализированный пункт утилизации электроприборов. Адреса пунктов приема бытовых электроприборов на переработку Вы можете получить в муниципальных службах Вашего города.

12. СРОК СЛУЖБЫ

Изделие относится к бытовому классу. Срок службы: 3 года.

Бытовое назначение подразумевает под собой непрерывное использование в течение 10-15 минут, затем отключение на 5 минут. Применение изделия в профессиональных и коммерческих целях не предусмотрено.

Не допускайте перегрузок инструмента. Повреждения инструмента, вызванные перегрузкой или длительным использованием без перерывов, не обеспечиваются гарантийным обслуживанием.

Производитель обращает внимание покупателей, что при эксплуатации оборудования в рамках личных нужд и соблюдений правил пользования, приведенных в данном руководстве по эксплуатации, срок службы оборудования может значительно превысить указанный в настоящем руководстве.

13. ГАРАНТИЯ

При покупке изделия требуйте его проверки на предмет комплектности и исправности, а также правильного заполнения гарантийного талона.

Гарантийный срок на товар и условия гарантии указаны в гарантийном талоне.

Актуальная информация об авторизованных сервисных центрах доступна на сайте: teh-russia.ru/services

Сделано в Китае

ИЗГОТОВИТЕЛЬ:

YONGKANG ZONGBANG IMPORT
& EXPORT CO., LTD
21f, Jinmao mansion, Headquarters
center, Yongkang, Zhejiang, China

ИМПОРТЕР:

ООО «Трейд Групп»
Юр. адрес: 350062, г. Краснодар,
ул. Совхозная, дом №18, кв. 264

Тел: +7 (918)-041-57-56
e-mail: company@mytradegroup.ru

TEH



teh-russia.ru