



РУКОВОДСТВО ПО ЭКСПЛУАТАЦИИ

ПЛИТА ВИБРОТРАМБОВОЧНАЯ ELITECH

- ПВТ 60БВЛ
- ПВТ 90БВЛ
- ПВТ 120БВЛ

EAC

УВАЖАЕМЫЙ ПОКУПАТЕЛЬ!

Благодарим Вас за выбор продукции ELITECH! Мы рекомендуем Вам внимательно ознакомиться с данным руководством и тщательно соблюдать предписания по мерам безопасности, эксплуатации и техническому обслуживанию оборудования.

Содержащаяся в руководстве информация основана на технических характеристиках, имеющих на момент выпуска руководства.

Настоящий паспорт содержит информацию, необходимую и достаточную для надежной и безопасной эксплуатации изделия.

В связи с постоянной работой по совершенствованию изделия изготовитель оставляет за собой право на изменение его конструкции, не влияющее на надежность и безопасность эксплуатации, без дополнительного уведомления.

СОДЕРЖАНИЕ

1. Назначение	4
2. Правила техники безопасности	4
3. Технические характеристики	6
4. Описание конструкции	6
5. Комплектация	7
6. Подготовка к работе.....	7
7. Запуск и останов двигателя.....	8
8. Техническое обслуживание.....	8
9. Транспортировка и хранение.....	10
10. Утилизация	10
11. Срок службы.....	10
12. Гарантия.....	11

1. НАЗНАЧЕНИЕ

Плита вибротрамбовочная (далее по тексту - виброплита) предназначена для уплотнения следующих материалов: песка, гравия (в том числе крупного), битумно-гравийной смеси (средней и мелкой зернистости), каменной брусчатки. Виброплита может использоваться при строительстве и ремонте дорог и тротуаров, автомобильных стоянок, площадей, спортплощадок, парковых аллей, фундаментов, инженерных сетей и других строительных работах.

Температура эксплуатации виброплиты от -10°C до $+40^{\circ}\text{C}$ при относительной влажности не более 80%.

Внимание! Запрещается использовать виброплиту не по назначению.

2. ПРАВИЛА ТЕХНИКИ БЕЗОПАСНОСТИ

2.1. Перед эксплуатацией виброплиты внимательно прочитайте данное руководство по эксплуатации, ознакомьтесь с органами управления и правилами техники безопасности. Не выбрасывайте руководство, оно может понадобиться Вам в будущем. К работе с виброплитой допускаются лица, достигшие 18 летнего возраста и изучившие данное руководство по эксплуатации.

2.2. Работайте с виброплитой только в светлое время суток или при хорошем

искусственном освещении. Запрещается работать с виброплитой в состоянии усталости, в состоянии алкогольного опьянения или после приема медикаментов, снижающих концентрацию внимания.

2.3. Используйте средства индивидуальной защиты (очки, наушники, специальную обувь) при работе с виброплитой.

2.4. Выхлопные газы содержат ядовитый угарный газ. Никогда не запускайте двигатель виброплиты в закрытых помещениях.

Это может привести к отравлению выхлопными газами.

2.5. Соблюдайте осторожность при работе с топливом. Топливо взрывоопасно. Запрещается заливать топливо в бензобак при работающем двигателе. Перед заправкой топлива в бак дайте двигателю остыть. Запрещается курить во время заправки топлива. Запуск виброплиты производите на расстоянии не менее 3 метров от места заправки топлива.

2.6. Во время работы виброплиты глушитель двигателя очень сильно нагревается и остается горячим некоторое время. Не прикасайтесь к глушителю после остановки двигателя, дайте ему некоторое время охладиться.

2.7. Запрещается работать с виброплитой без установленного или неисправного защитного кожуха ременной передачи.

2.8. Не допускайте попадания на двигатель и раму виброплиты влаги. Это может привести к коррозии деталей виброплиты и выходу их из строя.

2.9. Любой вид ремонта виброплиты, кроме работ по техническому обслуживанию, описанных в пункте 10, должен производиться квалифицированным специалистом в авторизованном сервисном центре Elitech.

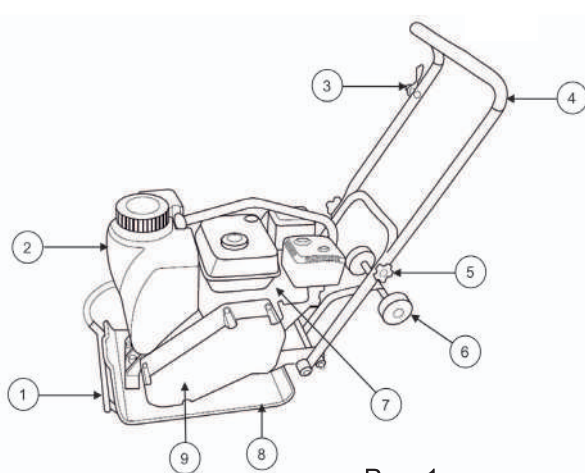
Критерии предельного состояния

Внимание! При возникновении посторонних шумов при работе изделия, механических повреждений корпуса, утечки топлива из бензобака, необходимо немедленно выключить изделие и обратиться в авторизованный сервисный центр для устранения неисправностей.

3. ТЕХНИЧЕСКИЕ ХАРАКТЕРИСТИКИ

ПАРАМЕТРЫ / МОДЕЛИ	ПВТ 60БВЛ	ПВТ 90БВЛ	ПВТ 120БВЛ
Мощность, л.с.	6,5	6,5	6,5
Глубина уплотнения, мм	200	300	400
Вынуждающая сила, кН	10,5	13,2	16
Размеры плиты, мм	500x360	600x420	632x500
Производительность, м2/ч	450	346	305
Скорость движения, м/мин	24	15	12
Тип двигателя	4-тактный	4-тактный	4-тактный
Объем топливного бака, л	3,6	3,6	3,6
Объем масляного картера, л	0,6	0,6	0,6
Запуск	ручной	ручной	ручной
Объем бака для воды, л	10	10	10
Уровень шума, дБ(А)	108	108	108
Габаритные размеры, мм	750x380x610	750x460x590	750x540x620
Масса, кг	60	90	120

4. ОПИСАНИЕ КОНСТРУКЦИИ



- 1 – система полива водой
- 2 – бак для воды
- 3 – рычаг газа
- 4 – рукоятка управления
- 5 – винт-барашек крепления рукоятки управления
- 6 – колеса транспортировочные
- 7 – двигатель
- 8 – плита трамбовочная
- 9 – защитный кожух ременной передачи

Рис. 1

5. КОМПЛЕКТАЦИЯ

1. Плита вибротрамбовочная – 1 шт.
2. Коврик резиновый – 1 шт.
3. Набор инструментов – 1 шт.
4. Руководство по эксплуатации – 1 шт.

6. ПОДГОТОВКА К РАБОТЕ

ПЕРЕД ПЕРВЫМ ЗАПУСКОМ

Извлеките виброплиту из упаковочной коробки

Проверьте, нет ли механических повреждений виброплиты

Установите ручку управления с помощью двух винтов-барашков

Для первого запуска Вам понадобятся:

- бензин с октановым числом не ниже АИ-92

- моторное масло для 4-х тактных двигателей воздушного охлаждения

- резиновые перчатки и защитные очки

Внимание! Для транспортировки виброплиты масло из картера двигателя было слито. Перед первым использованием залейте рекомендованное масло в картер двигателя в объеме, указанном в технических характеристиках!

Внимание! Запрещается запускать двигатель виброплиты без масла или с низким уровнем масла. Уровень масла в двигателе виброплиты необходимо проверять перед каждым запуском или через каждые 8 часов работы. Датчик низкого уровня масла, установленный на двигатель, не освобождает пользователя от ответственности контролировать уровень масла в двигателе.

Внимание! Используйте только рекомендованное чистое моторное масло для 4-тактного двигателя воздушного охлаждения.

Рекомендованное моторное масло:

Elitech 4T Стандарт (SAE30, минеральное) - летнее

Elitech 4T Премиум (SAE10W30, полусинтетическое) -
всесезонное

Elitech 4T Ультра (SAE5W30, синтетическое) - зимнее

Внимание!

Запрещается смешивать разные сорта масел и масла от разных производителей.

Примечание! Проверка уровня и замена моторного масла описана в инструкции на двигатель (входит в комплект поставки)

7. ЗАПУСК И ОСТАНОВ ДВИГАТЕЛЯ

Примечание! Запуск и останов двигателя вибротрамбовочной плиты описаны в инструкции на двигатель (входит в комплект поставки)

8. ТЕХНИЧЕСКОЕ ОБСЛУЖИВАНИЕ

Проведение своевременного технического обслуживания и регулировок позволит содержать виброплиту в наилучшем рабочем состоянии и обеспечит длительный срок ее эксплуатации. Выполняйте техническое обслуживание в соответствии с регламентом технического обслуживания (см. инструкцию на двигатель).

Внимание! Обслуживание и чистка машины должны проводиться только при выключенном двигателе.

Внимание! Двигатель машины, глушитель и другие компоненты двигателя очень сильно разогреваются при работе. Во избежание ожога, не дотрагивайтесь до них сразу после остановки двигателя,

а подождите некоторое время, пока они остынут, и только затем приступайте к техническому обслуживанию.

Внимание! Используйте оригинальные запасные части ELITECH. Установка бывших в эксплуатации или не оригинальных запасных частей может повредить виброплиту.

Примечание! Техническое обслуживание двигателя описано в инструкции на двигатель (входит в комплект поставки)

Обслуживание вибратора

Вибротрамбовочная плита поставляется с маслом в вибраторе.

Тип масла для вибратора SAE10W30.

Объем масла в вибраторе 350мл.

Замену масла в вибраторе необходимо производить через каждые 100 моточасов работы.

Для замены масла в вибраторе необходимо:

1. Открутить сливную пробку масла 1 (рис. 2) и слить старое масло
2. Установить виброплиту на ровную горизонтальную поверхность
3. Залить свежее масло в объеме 350мл
4. Проверить уровень масла. Уровень масла должен доходить до нижнего края маслозаливной горловины
5. Закрутить сливную пробку

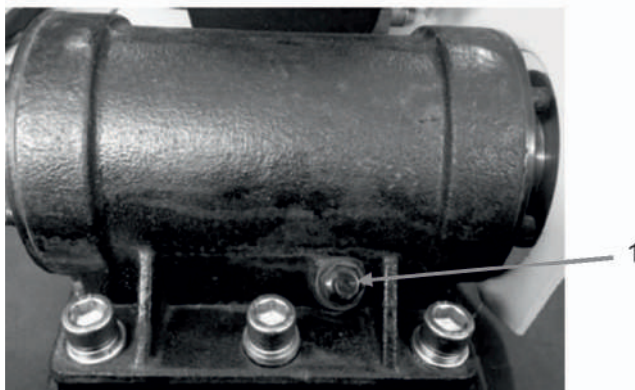


Рис. 2

9. ТРАНСПОРТИРОВКА И ХРАНЕНИЕ

Транспортировка

Изделие в упаковке изготовителя можно транспортировать всеми видами крытого транспорта при температуре воздуха от минус 50 до плюс 50 °С и относительной влажности до 80% (при температуре плюс 25°С) в соответствии с правилами перевозки грузов, действующих на данном виде транспорта.

При транспортировании должны быть исключены любые возможные удары и перемещения упаковки с изделием внутри транспортного средства.

Хранение

Изделие должно храниться в упаковке изготовителя в отапливаемом вентилируемом помещении при температуре от плюс 5 до плюс 40°С и относительной влажности до 80% (при температуре плюс 25°С).

10. УТИЛИЗАЦИЯ

Не выбрасывайте изделие и его компоненты вместе с бытовым мусором. Утилизируйте изделие согласно действующим правилам по утилизации промышленных отходов.

11. СРОК СЛУЖБЫ

Изделие относится к профессиональному классу. Срок службы 7 лет

12. ГАРАНТИЯ

Гарантийный срок на товар и условия гарантии указаны в гарантийном талоне.

Сделано в Китае.

Изготовитель: ХАНЖОУ ЗЕНЕРДЖИ ХАРДВАРЕ К., ЛТД
HANGZHOU ZENERGY HARDWARE CO.,LTD

Адрес: 8Д, №2 Неолинк Технолоджи Парк, 2630 Нанхуа роуд,
Ханжоу, 310053, Китай
8D, No.2 Neolink Technology Park, 2630 Nanhuan Rd.,
Hangzhou, 310053, China

Уполномоченное лицо:
ООО «АСТИМПОРТ»,
Москва, ул. Бойцовая, дом 27,
тел 495 9255642,
E-mail: astimport@rambler.ru

Декларация соответствия согласно требованиям технических регламентов Таможенного союза №: ТС N RU Д-СН.АЛ16.В.46762
Срок действия: с 07.10.2015 по 06.10.2018

Дата производства:

8 800 100 51 57

Номер круглосуточной бесплатной горячей линии по РФ.
Вся дополнительная информация о товаре и сервисных
центрах на сайте

www.elitech-tools.ru