

BELMASH



Руководство по эксплуатации



Пила торцовочная
BELMASH MS B-210H
BELMASH MS B-255H



 **BELMASH**[®]
www.belmash.ru

ОГЛАВЛЕНИЕ

ВВЕДЕНИЕ.....	4
1. ОБЩИЕ СВЕДЕНИЯ.....	4
1.1 Графические символы.....	5
1.2 Основные параметры и технические характеристики.....	6
1.3 Основные элементы.....	7
1.4 Комплект поставки.....	8
2. ТЕХНИКА БЕЗОПАСНОСТИ.....	8
2.1 Общие правила безопасности.....	8
2.2 Личная безопасность.....	9
2.3 Требования к месту эксплуатации пилы.....	9
2.4 Требования безопасности при эксплуатации пилы.....	9
2.5 Требования безопасности при подключении к электросети.....	10
2.5.1 Требования к источнику электропитания.....	10
2.5.2 Использование удлинительного кабеля.....	10
3. СБОРКА И РЕГУЛИРОВКА ПИЛЫ.....	11
3.1 Распаковка и установка.....	11
3.2 Установка мешка-стружкосборника.....	11
3.3 Регулировка подвижного защитного кожуха.....	11
3.4 Регулировка боковых расширений и установка струбцины.....	12
3.5 Настройка ограничителя глубины пропила	12
3.6 Настройка лазерного указателя	12
4. ЭКСПЛУАТАЦИЯ.....	12
4.1 Включение и выключение пилы.....	13
4.2 Выполнение прямого реза.....	13
4.3 Выполнение прямого реза под углом при повороте рабочего стола.....	14
4.4 Выполнение косого реза при наклоне пильного узла.....	14
4.5 Выполнение комбинированного реза при повороте рабочего стола и наклоне пильного узла.....	15
5. ОБСЛУЖИВАНИЕ.....	15
5.1 Замена пильного диска.....	15
5.2 Замена вставки стола	16
5.3 Очистка	16
5.4 Смазка.....	16
5.5 Осмотр и замена щеток.....	16
6. ВЗРЫВ-СХЕМЫ	17
7. ВОЗМОЖНЫЕ НЕИСПРАВНОСТИ И СПОСОБЫ ИХ УСТРАНЕНИЯ.....	19
8. ТРАНСПОРТИРОВКА И ХРАНЕНИЕ.....	20
9. УТИЛИЗАЦИЯ И ЗАЩИТА ОКРУЖАЮЩЕЙ СРЕДЫ.....	20
ГАРАНТИЙНЫЕ ОБЯЗАТЕЛЬСТВА.....	21

УВАЖАЕМЫЙ ПОКУПАТЕЛЬ

Благодарим за доверие, которое Вы оказали, выбрав пилу торцовочную **BELMASH MS B-210H, BELMASH MS B-255H**, далее «пила», «изделие». Данная пила была тщательно продумана и спроектирована, чтобы работать безотказно многие годы. Внимание к деталям, точность, система контроля качества обеспечивают её надёжную работу.

Настоящее руководство устанавливает правила безопасной эксплуатации пилы. Перед началом работы внимательно ознакомьтесь с данной инструкцией. В ней Вы найдёте все указания, выполнение которых обеспечит безопасное использование и длительный срок службы изделия.

При покупке пилы обязательно проверьте комплектность и заполнение торгующей организацией свидетельства о продаже и гарантийных талонов, которые должны быть заверены штампом магазина с указанием даты продажи.

Изготовитель/поставщик оставляет за собой право изменять комплектность товара без изменения его потребительских свойств, основных технических характеристик и цены исходя из коммерческой целесообразности.

В связи с постоянным техническим совершенствованием конструкции пилы возможны некоторые отличия между приобретенным Вами изделием и сведениями, приведенными в настоящем руководстве по эксплуатации, не влияющие на его основные технические параметры и эксплуатационную надёжность.

Приятной Вам работы!

При возникновении вопросов о вашем оборудовании, пожалуйста, обратитесь в службу технической поддержки BELMASH или отправьте письмо на электронную почту. Мы поможем вам справиться с проблемой и решить гарантийные случаи.

Адрес поставщика: 129626, РФ, г. Москва, проспект Мира, 104, ООО «БЕЛМАШ»

E-mail: info@belmash.ru

1. ОБЩИЕ СВЕДЕНИЯ

Пи́ла предназначена для точной резки древесины (и её производных: фанеры, ДСП, МДФ и т. п.), пластика и тонкостенного алюминия (при использовании соответствующей оснастки). Выполняет прямой, косой, наклонный и комбинированный резы.

Ширина пиления увеличена за счёт подвижной режущей головки с автоматически закрывающимся защитным кожухом. Угол наклона пильного узла до 45 градусов влево. Стол поворотный с двумя неподвижными удлинениями и двумя боковыми регулируемыми расширениями. Специальный сплав обеспечивает лёгкость и прочность конструкции. Для более точного реза (позиционирования заготовки) предусмотрена лазерная направляющая. В комплекте есть струбцина для надёжной фиксации заготовки. Патрубок для отвода отходов резания позволяет подключить вытяжное устройство для чистой работы.

Питание пилы осуществляется от сети переменного тока напряжением 230 В ±10% и частотой 50 Гц ±5%, с защитным (заземляющим) проводом по ГОСТ 12.1.030-81*. Качество источника электрической энергии по ГОСТ 32144-2013.

Пи́ла предназначена для эксплуатации в условиях отсутствия прямого воздействия атмосферных осадков, чрезмерной запыленности воздуха, прямых солнечных лучей, окружающей температуры от +5°C до +40°C, относительной влажности воздуха не более 80%.

Установка пилы должна производиться в закрытых помещениях, достаточными являются условия столярной мастерской.

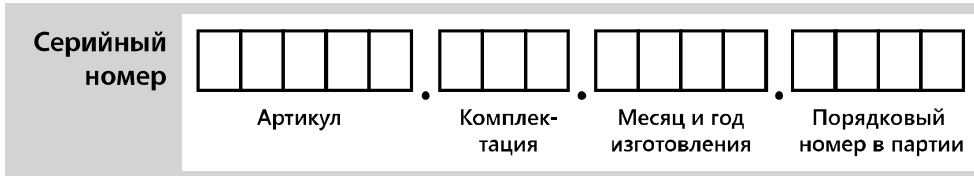
Средний срок службы пилы при нормальной эксплуатации не менее пяти лет.

Изделие соответствует требованиям технических регламентов:

- ТР ТС 010/2011 «О безопасности машин и оборудования»;
- ТР ТС 004/2011 «О безопасности низковольтного оборудования»;
- ТР ТС 020/2011 «Электромагнитная совместимость технических средств»;
- ТР ЕАЭС 037/2016 «Об ограничении применения опасных веществ».

Идентификационная табличка серийным номером расположена на корпусе двигателя.

Далее приведена расшифровка серийного номера изделия.



Актуальную версию руководства по эксплуатации скачивайте с сайта belmash.ru.

1.1 Графические символы



Внимательно прочтите инструкцию по эксплуатации перед использованием изделия.



При работе на пиле пользуйтесь средствами защиты органов слуха, зрения, дыхания.



Опасность поражения электрическим током.



Опасность получения травмы или повреждения узлов изделия в случае несоблюдения указаний техники безопасности.



Опасно. Лазерное излучение.



Используйте спецодежду.



Не используйте перчатки при работе на пиле.



Используйте специальную обувь.



Изделие и его упаковка подлежат вторичной переработке (рециклированию).



Для предотвращения негативного воздействия на окружающую среду, при прекращении использования пилы (истечении срока службы) и непригодности к дальнейшей эксплуатации, изделие подлежит разборке и сдаче в приемные пункты по вторичной переработке металлолома и пластмасс.

1.2 Основные параметры и технические характеристики

Таблица 1

№	Наименование параметра	Значение для модели	
		MS B-210H	MS B-255H
1	Характеристики сети, В/Гц	230/50	230/50
2	Номинальная потребляемая мощность, Вт	1700	2000
3	Тип двигателя	коллекторный	коллекторный
4	Режим работы электродвигателя	S1	S1
5	Тип привода	редуктор	редуктор
6	Номинальная частота вращения пильного диска, об./мин.	4700	4500
7	Диаметр пильного диска, мм	210	255
8	Посадочный диаметр пильного диска	30	30
9	Глубина пропила под углом 90°/45°, max, мм	65/38	90/45
10	Ширина пропила при повороте стола 0/45°, max, мм	340/240	340/240
11	Угол наклона пильного узла, град.	0-45 (влево)	0-45 (влево)
12	Угол поворота рабочего стола, град.	-45...+45	-45...+45
13	Ход пильного узла по горизонтали, мм	245	245
14	Диаметр патрубка для отведения отходов резания (наружный/внутренний), мм	44/34	44/34
15	Уровень звукового давления L_{pA} , дБ(A)	96,5	96,5
16	Погрешность K_{pA} , дБ	3	3
17	Уровень акустической мощности L_{WA} , дБ(A)	109,5	109,5
18	Погрешность K_{WA}	3	3
19	Класс защиты от поражения током	II	II
20	Класс лазера	2	2
21	Диапазон длины волны лазера, нм	400-700	400-700
22	Мощность лазера, не более, мВт	<1	<1
23	Материал рабочего стола	алюминий	алюминий
24	Длина сетевого кабеля, не менее, м	1,8	1,8
25	Указатель лазерный	есть	есть
26	Направляющая горизонтального хода	есть	есть
27	Блокировка шпинделя	есть	есть
28	Расширения боковые	есть	есть
29	Размер бокового расширения (Д×Ш), мм	70×145	70×145
30	Габаритный размер пилы, max (Д×Ш×В), мм	970×790×500	1030×710×560
31	Габаритный размер пилы, min (Д×Ш×В), мм	620×590×335	790×586×360
32	Габаритный размер упаковки ((Д×Ш×В), мм	790×460×360	815×470×410
33	Масса нетто/брутто, кг	11,8/14,0	14,0/17,0

В таблице 1 представлена общая информация. Данные технические характеристики актуальны на момент издания руководства по эксплуатации. Компания «БЕЛМАШ» оставляет за собой право на изменение конструкции и комплектации оборудования без уведомления потребителя.

1.3 Основные элементы

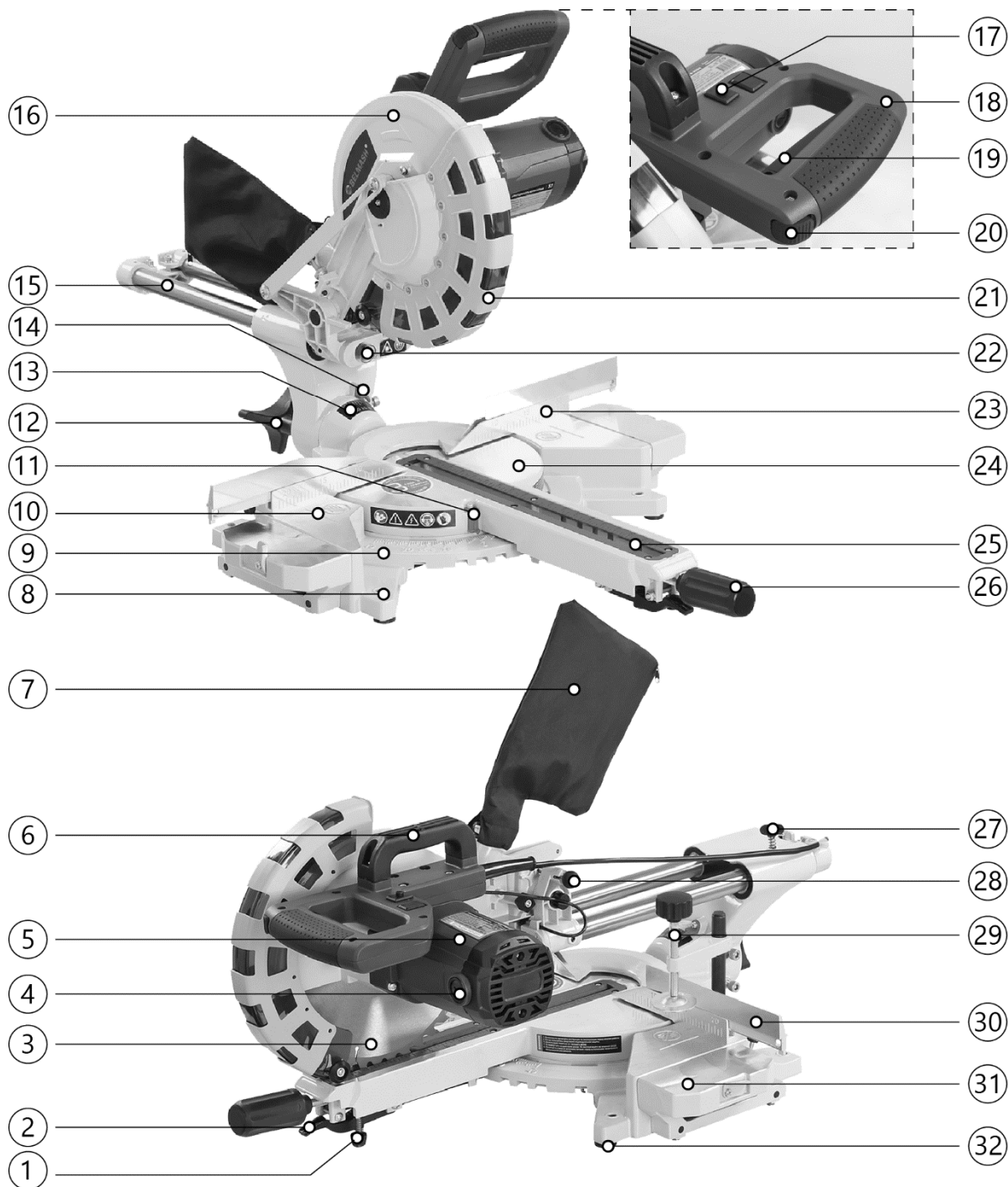


Рисунок 1. Основные элементы модели BELMASH MS B-210H, BELMASH MS B-255H

1 – опора регулируемая, 2 – рычаг поворота рабочего стола, 3 – диск пильный, 4 – крышка щеткодержателя, 5 – электродвигатель, 6 – ручка для переноски, 7 – мешок-стружкоборник, 8 – отверстие монтажное, 9 – шкала поворота рабочего стола, 10 – основание пилы, 11 – указатель шкалы поворота рабочего стола, 12 – ручка-фиксатор угла наклона пильного узла, 13 – шкала угла наклона пильного узла, 14 – указатель шкалы угла наклона пильного узла, 15 – направляющая горизонтального хода, 16 – кожух защитный неподвижный, 17 – кнопка включения/выключения лазерного указателя, 18 – рукоятка, 19 – выключатель, 20 – кнопка блокировки включения, 21 – кожух защитный подвижный, 22 – указатель лазерный, 23 – упор, 24 – стол рабочий поворотный, 25 – вставка стола, 26 – ручка фиксации рабочего стола, 27 – винт фиксации горизонтального хода, 28 – штифт блокировки пильного узла, 29 – трубочина, 30 – накладка упора регулируемая, 31 – расширение боковое регулируемое, 32 – ножка

1.4 Комплект поставки

Комплект поставки представлен в таблице 2.

Таблица 2

№	Наименование	Количество для моделей, шт.	
		MS B-210H	MS B-255H
1	Пила торцовочная в сборе	1	1
2	Диск пильный* 210×2,6/1,4×30 мм 24Т (для модели MS B-210H) 255×2,8/1,8×30 мм 40Т (для модели MS B-255H)	1	1
3	Расширение стола боковое*	2	2
4	Струбцина*	1	1
5	Мешок-стружкосборник	1	1
6	Комплект ключей	1	1
8	Щётка графитовая	2	2
9	Руководство по эксплуатации	1	1
10	Упаковка	1	1

**деталь может быть установлена на изделие*

В таблице 2 представлена общая информация. Данная комплектация актуальна на момент издания руководства по эксплуатации. Компания «БЕЛМАШ» оставляет за собой право на изменение конструкции и комплектации оборудования без уведомления потребителя. Если вы не можете найти деталь из таблицы 2 проверьте, возможно она уже установлена на изделие.

2. ТЕХНИКА БЕЗОПАСНОСТИ

2.1 Общие правила безопасности



Данная пила разработана для использования строго по назначению. Помните, личная безопасность – это ваша ответственность. Защитное оборудование не служит спасением при проявлениях неграмотности, беспечности и невнимательности.



Необходимо тщательно изучить руководство по эксплуатации и ознакомиться с предупреждающими надписями на изделии. Изучение и выполнение указанных условий эксплуатации позволяет свести к минимуму риск получения травмы.

Запрещается использование пилы:

- не по назначению;
- в условиях воздействия капель и брызг, а также на открытых площадках;
- во влажном или сыром помещении;
- в присутствии посторонних лиц, особенно детей, в рабочей зоне.

К эксплуатации и техническому обслуживанию пилы допускаются лица, ознакомленные с руководством по эксплуатации и осведомленные обо всех факторах опасности. Храните руководство в доступном для дальнейшего использования месте.

При работе с торцовочной пилой должны выполняться действующие правила техники безопасности, а также другие утвержденные правила охраны труда и промышленной гигиены.

Ремонт изделия проводится только авторизованной организацией. Для ремонта допускается использование только оригинальных запчастей. Использование неоригинальных запчастей может привести к травме и выходу пилы из строя.

Переоснащение, регулировка и очистка производится только после полной остановки станка и отключенном электропитании.

2.2 Личная безопасность

При работе используйте индивидуальные средства защиты, защитную маску/очки, спецодежду, специализированную или нескользящую обувь. Используйте респиратор, средство защиты органов слуха.

Из-за опасности захвата движущимися частями пилы при работе запрещается: ношение длинных, не убранных волос, свободной, неудобной одежды, галстуков, ювелирных изделий, одежды с длинными рукавами и т. п.

Держите руки на безопасном расстоянии от пильного диска. Работайте в устойчивой позе. Следите за правильным положением ног и тела и сохраняйте правильную рабочую позу и равновесие.

Запрещается работать на пиле стоя на каких-либо подставках.

Исключите опасность повреждений при проведении технического обслуживания. Используйте перчатки.

2.3 Требования к месту эксплуатации пилы

Торцовочную пилу необходимо эксплуатировать в помещениях с общеобменной и местной системами вентиляции. Изделие не предназначено для использования вне помещения.

Необходимо обеспечить свободное рабочее пространство для направления, подачи и съёма заготовки, с учетом её габаритных размеров.

Основание для установки пилы должно быть ровным, нескользким.

Розетки должны находиться достаточно близко к пиле, чтобы кабель не создавал опасной ситуации для перемещения.

Рабочая зона должна быть хорошо освещена.

Содержите рабочую зону в чистоте. Загрязнения могут стать причиной несчастного случая.

Убирайте регулировочные ключи и инструменты перед включением пилы.

2.4 Требования безопасности при эксплуатации пилы

Запрещается использование пилы:

- лицам в состоянии алкогольного, наркотического опьянения;
- при появлении повышенного шума, стука, вибрации;
- при поломке или появлении трещин в корпусных деталях;
- при незавершенной сборке;
- со снятыми и/или поврежденными защитными устройствами;
- с неисправным выключателем.

Перед эксплуатацией изделия следует тщательно проверить защитные устройства, регулировку движущихся частей, крепления и прочие условия, которые могут повлиять на эксплуатацию. Поврежденные детали и устройства должны быть надлежащим способом заменены или отремонтированы.

Необходимо выполнять указания по смазке и смене приспособлений.

Подача в зону пиления должна быть равномерной (без рывков). Равномерный прижим должен обеспечивать спокойную работу пилы, исключать перегрузку электродвигателя. Не прилагайте чрезмерные усилия при работе.

Не пытайтесь остановить пильный диск руками или какими-либо предметами.

Пыль, создаваемая при использовании оборудования, может вызывать долговременное повреждение дыхательных путей. Помните об опасности пыли, вызванной материалом заготовки,

и всегда носите респиратор.

Не смотрите прямо на лазерный луч не защищенными глазами. Никогда не направляйте лазерный луч на отражающие поверхности людей или животных. Даже лазерный луч с низкой мощностью может вызвать повреждение глаз. Лазер нельзя заменять на другой тип лазера. Ремонт лазера должен выполняться только производителем или уполномоченным представителем.

2.5 Требования безопасности при подключении к электросети

Мощность электрического контура должна быть рассчитана или быть достаточно высокой для выдерживания комбинированной нагрузки.

Запрещается эксплуатировать пилу при повреждении штепсельного соединения, кабеля, появление запаха, характерного для горячей изоляции или дыма, нечеткой работе выключателя.

Не прикасайтесь к кабелю и вилке мокрыми руками, избегайте их повреждения, держите вдали от нагретых поверхностей, мест с интенсивным движением, агрессивных химикатов, масел и влажных мест. Во время работы не прикасайтесь к заземленным предметам.

Обращайтесь аккуратно со шнуром питания. Никогда не вытаскивайте вилку из розетки за шнур. Поврежденные или скрученные шнуры увеличивают риск поражения электрическим током. Сильные колебания температуры окружающего воздуха могут вызвать образование конденсата на токопроводящих частях пилы. Перед началом эксплуатации изделия в таких условиях, дождитесь пока его температура сравняется с температурой окружающего воздуха.

Слабый контакт в электроразъемах, перегрузка, падение напряжения в электрической питающей сети могут влиять на нормальную работу электродвигателя.

Пользователь должен обеспечить защиту пилы от скачка напряжения и от короткого замыкания.

Установите влагозащищенную и пылезащищенную розетку.

Не изменяйте конструкцию штепсельной вилки каким-либо образом.

Не оставляйте пилу, присоединенную к питающей сети, без надзора.

2.5.1 Требования к источнику электропитания

Питание пилы осуществляется от сети переменного тока напряжением 230 В $\pm 10\%$ и частотой 50 Гц $\pm 5\%$, с защитным (заземляющим) проводом по ГОСТ 12.1.030-81*. Качество источника электрической энергии по ГОСТ 32144-2013.

Колебания напряжения сети в пределах $\pm 10\%$ относительно номинального значения не влияют на нормальную работу электродвигателя пилы. При повышенных нагрузках необходимо обеспечить отсутствие колебаний напряжения в электрической сети.

Перед работой убедитесь, что напряжение источника питания соответствует техническим характеристикам пилы.

2.5.2 Использование удлинительного кабеля

При необходимости используйте удлинительный кабель с заземляющим проводом, соответствующий номинальной мощности пилы. При использовании катушек обязательно полностью разматывайте кабель.

При значительной длине удлинительного кабеля и малом поперечном сечении подводящих проводов, происходит дополнительное падение напряжения, которое может привести к неустойчивой работе электродвигателя пилы.

3. СБОРКА И РЕГУЛИРОВКА ПИЛЫ

3.1 Распаковка и установка



Масса пилы составляет более 12 кг. Соблюдайте осторожность при ее перемещении. Используйте специальную ручку для переноски, расположенную в верхней части изделия.



Перед сборкой и использованием пилы внимательно изучите руководство по эксплуатации для выполнения надлежащей сборки и технического обслуживания.



В целях безопасности не подключайте пилу к источнику подачи питания до полного окончания ее монтажа.

Откройте упаковку и осторожно извлеките пилу за ручку для переноски. Удалите упаковочный материал и транспортировочные крепления (при наличии).

Поместите пилу на устойчивую плоскую рабочую поверхность. Осмотрите изделие на наличие повреждений. О любых повреждениях следует немедленно сообщить продавцу или транспортной компании.

Полностью вытяните защиту от опрокидывания **A** (рис. 2) и закрепите ее шестигранным ключом (входит в комплект поставки).



Рисунок 2.

3.2 Установка мешка-стружкосборника

Пила оснащена мешком для сбора опилок и стружки **A** (рис. 3). Для его установки, сожмите металлическое кольцо на мешке, оденьте на патрубок **B**. Для удобной очистки от опилок и стружки, мешок снабжен молнией.

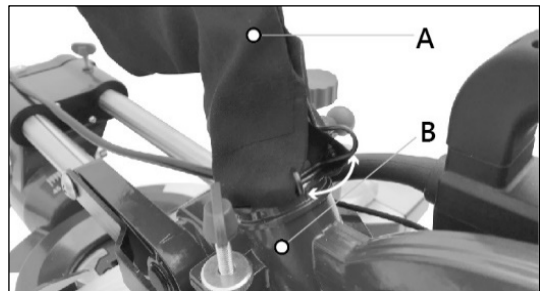


Рисунок 3.

3.3 Регулировка подвижного защитного кожуха

Подвижный защитный кожух **B** (рис. 4) защищает от случайного контакта с пильным диском и от разлетающейся стружки.

Для проверки работоспособности защитного кожуха, за рукоятку **A** опустите пильный узел вниз, отжав штифт блокировки **D**. В этом положении защитный кожух **B** должен обеспечивать свободный доступ к пильному диску **C** и не касаться других частей пилы.

При перемещении пильного узла вверх в исходное положение, защитный кожух должен автоматически закрыть пильный диск.

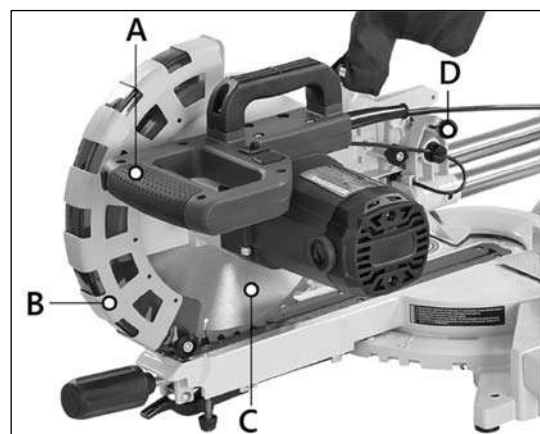


Рисунок 4.

3.4 Регулировка боковых расширений и установка струбцины

Боковые расширения рабочего стола **Е** (Рис. 5) всегда должны быть закреплены и использоваться во время работы.

Для регулировки боковых расширений, ослабьте винты **Д**, установите расширения **Е** на необходимом расстоянии, затем снова затяните винты **Д**.

Струбцину **В** (рис. 8) можно закрепить слева или справа на внутренней стороне упора **А**. Вставьте струбцину в специальное отверстие и закрепите ее винтом фиксации **С**.

3.5 Настройка ограничителя глубины пропила

Глубину пропила можно плавно регулировать винтом **А** (рис. 6). Для этого ослабьте гайку с накаткой **В**. Вращайте винт **А**, чтобы установить необходимую глубину резания. Затем снова затяните гайку с накаткой **В**. Проверьте настройку, выполнив пробный пропил.

3.6 Настройка лазерного указателя



Не смотрите на лазерный луч и не направляйте его на окружающих людей. Работайте в защитных очках.

Пила оснащена лазерным указателем **С** (рис. 7) для более точного реза (позиционирования заготовки).

Для регулировки направления лазерного указателя, включите его, нажав на кнопку включения лазера **А**. Отверните винты **Д** и снимите переднюю крышку **В**. Ослабьте винты **Е** и переустановите лазер, перемещая его в сторону, пока лазерный луч не коснется зубьев пильного диска. Установите переднюю крышку **В**.

4. ЭКСПЛУАТАЦИЯ



Перед включением пилы убедитесь, что все узлы надёжно закреплены и не препятствуют движению пильного диска.

Уберите из рабочей зоны все инструменты и оборудование, которые могут помешать выполнению пильных работ.

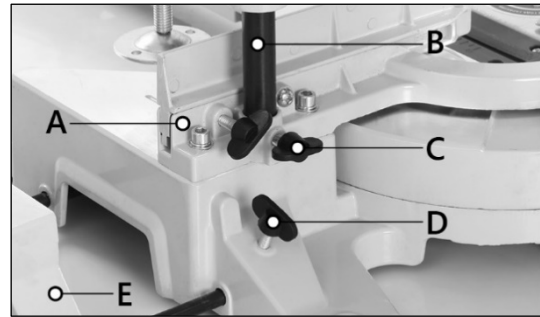


Рисунок 5.



Рисунок 6.

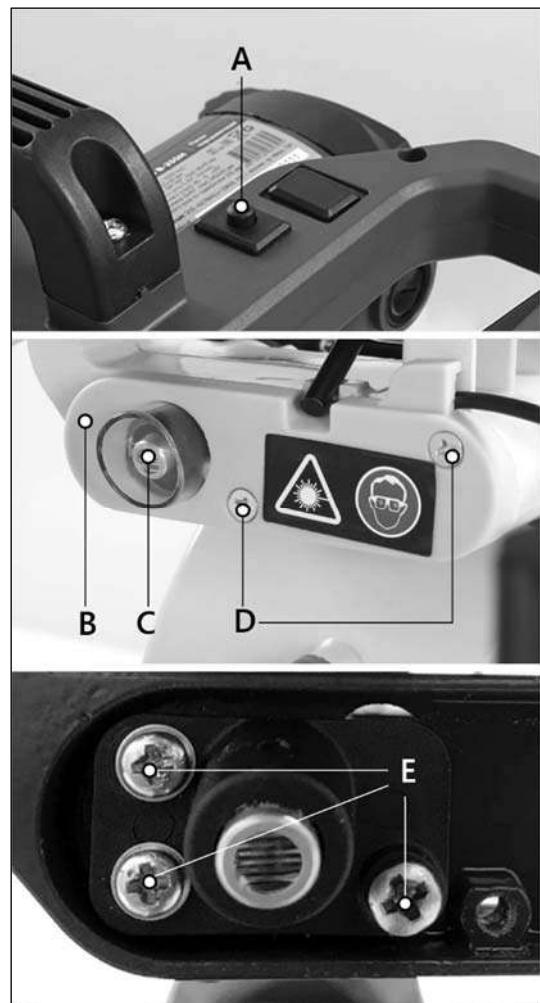


Рисунок 7.

4.1 Включение и выключение пилы

Для включения пилы, на рукоятке **В** (рис. 8) отожмите кнопку блокировки включения **С** и нажмите выключатель **А**. Станок автоматически выполняет подъем пильного узла вверх за счет возвратной пружины. Не отпускайте рукоятку **В** после завершения резки, позвольте пильному узлу медленно двигаться вверх, прикладывая легкое сопротивление. Для выключения пилы отпустите выключатель **А**.

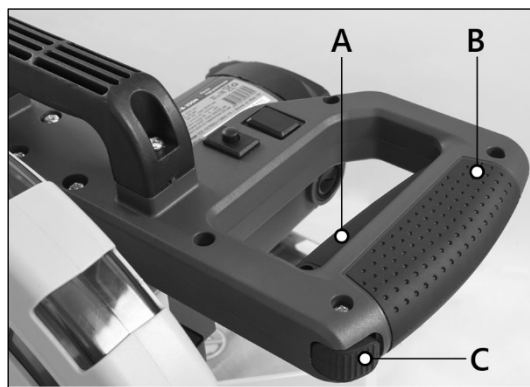
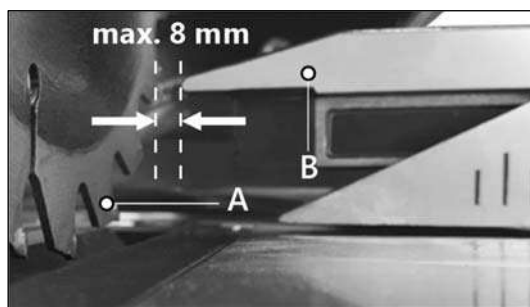


Рисунок 8.

4.2 Выполнение прямого реза

Для выполнения прямого реза, накладка упора **В** (рис. 9) должна быть зафиксирована во внутреннем положении. Для этого открутите установочные винты **С** и установите накладку упора **В** так, чтобы расстояние между накладкой и пильным диском **А** не превышало 8 мм, и они не касались друг друга. Переместите пильный узел в верхнее положение.



Поместите заготовку, на рабочий стол и зафиксируйте струбциной **В** (Рис. 10), чтобы предотвратить ее перемещение во время резки.



Рисунок 9.

При ширине заготовки менее 100 мм

Ослабьте винт фиксации **А**. За рукоятку переместите пильный узел от себя до упора и затяните винт фиксации **А**. Запустите электродвигатель (см. п.п. 4.1 «Включение и выключение пилы»). Разблокируйте пильный узел, отжав штифт блокировки **С**. Равномерно перемещайте пильный узел с легким давлением вниз, пока пильный диск полностью не прорежет обрабатываемую деталь.

При ширине заготовки более 100 мм

Убедитесь, что винт фиксации **А** ослаблен и пильный узел может свободно двигаться. За рукоятку переместите пильный узел на себя до упора. Запустите электродвигатель (см. п. 4.1 «Включение и выключение пилы»). Разблокируйте пильный узел, отжав штифт блокировки **С**. Опускайте пильный узел до самого низа, прилагая устойчивое и легкое давление. Теперь медленно и равномерно надавливайте на пильный узел в направлении от себя, пока пильный диск полностью не прорежет заготовку.

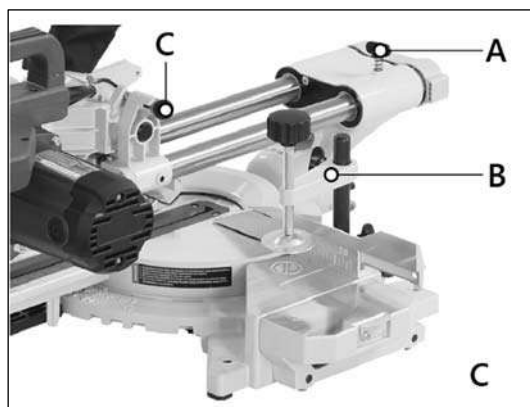


Рисунок 10.

4.3 Выполнение прямого реза под углом при повороте рабочего стола

Пила используется для поперечных пропилов под углом $-45^{\circ} \dots 0^{\circ} \dots +45^{\circ}$ по отношению к параллельному упору, за счет подвижного рабочего стола.

Ослабьте ручку фиксации поворота стола **A** (рис. 11), потяните вверх рычаг поворота стола **B** и установите рабочий стол **E** под желаемым углом, ориентируясь на указатель **C** и шкалу **D**. Затяните ручку фиксации **A**, чтобы зафиксировать рабочий стол **E**. Выполните пропил (см. п. 4.2 «Выполнение прямого реза»).

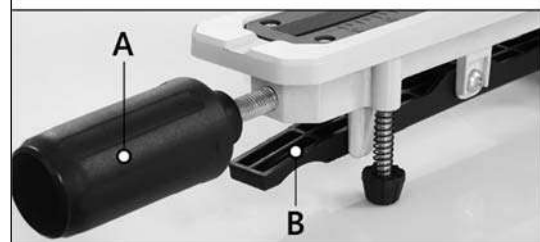
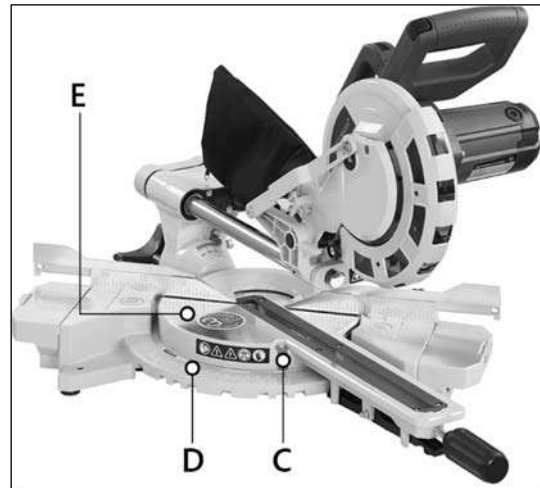


Рисунок 11.

4.4 Выполнение косого реза при наклоне пильного узла

Торцовочная пила может использоваться для выполнения косых пропилов под углом $0-45^{\circ}$ по отношению к рабочей поверхности, за счет наклона пильного узла. За рукоятку опустите пильный узел и зафиксируйте штифтом блокировки **C** (Рис. 10). Зафиксируйте поворотный рабочий стол в положении 0° (см. п. 4.3 «Выполнение реза под углом при повороте рабочего стола»).

Для резки под углом (пильный узел наклонен) регулируемая накладка упора **A** (рис. 12) с левой стороны должна быть зафиксирована во внешнем положении. Для этого, открутите установочный винт **C**. Накладка упора **A** должна быть закреплена достаточно далеко от внутреннего положения, чтобы расстояние между накладкой **A** и пильным диском **B** составляло минимум 8 мм, и они не касались друг друга. Правая сторона параллельного упора должна находиться во внутреннем положении.

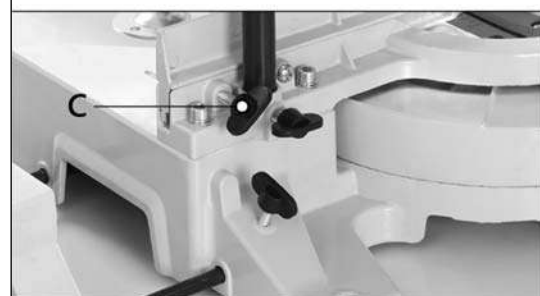
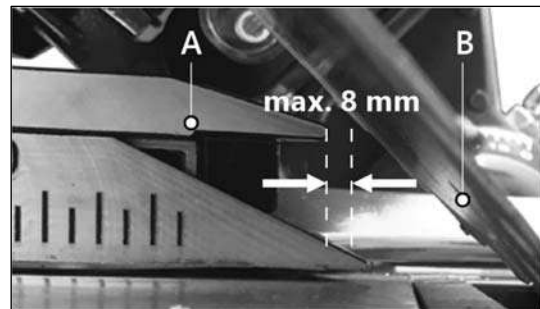


Рисунок 12.

Ослабьте ручку фиксации угла наклона **C** (рис. 13), с помощью рукоятки опустите пильный узел на 45° влево. С помощью шестигранного ключа ослабьте контргайку (**a**) и установите регулировочный винт **A** так, чтобы угол между пильным диском и рабочим столом составлял точно 45° . Снова затяните контргайку (**a**).

Переместите пильный узел в верхнее положение. Зафиксируйте подвижный рабочий стол в положении 0° . Ослабьте ручку фиксации угла наклона **C**, чтобы наклонить пильный узел влево, на желаемое значение угла на шкале. Выполните пропил (см. п. 4.2 «Выполнение прямого реза»).

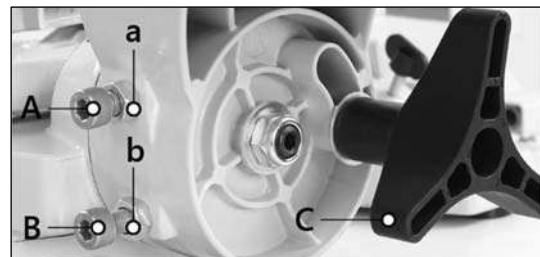


Рисунок 13.

4.5 Выполнение комбинированного реза при повороте рабочего стола и наклоне пильного узла

Торцовочная пила может использоваться для выполнения косых пропилов под углом 0°-45° влево по отношению к рабочей поверхности и, в то же время, на -45°...0°...+45° по отношению к параллельному упору - двойной срез под углом за счет поворота рабочего стола и наклона пильного узла (рис. 14).

Для выполнения такого среза следуйте инструкции п. 4.3 «Выполнение реза под углом при повороте рабочего стола» и п. 4.4 «Выполнение косого реза при наклоне пильного узла».

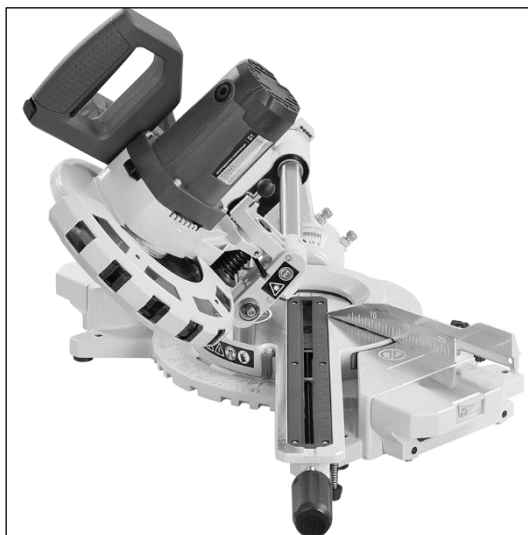


Рисунок 14.

5. ОБСЛУЖИВАНИЕ

Пилу необходимо периодически проверять и обслуживать. Убедитесь, что шнур питания, внутренняя проводка, вилка и выключатель в хорошем состоянии. Перед каждым использованием проверяйте состояние и крепление пильного диска. Обслуживание должно выполняться квалифицированным специалистом с использованием оригинальных запасных частей.



Убедитесь, что пила выключена и отсоединена от сети перед проведением обслуживания.

5.1 Замена пильного диска

Отожмите штифт блокировки пильного узла. За рукоятку поднимите пильный узел в верхнее положение. Ослабьте стопорный винт **A** (рис. 15) с помощью отвертки. Не выкручивайте этот винт полностью. Поднимите подвижный защитный кожух **B** вверх, пока он не окажется над болтом фланца **C**. Одной рукой вставьте шестигранный ключ во фланцевый болт **C**. Удерживая шестигранный ключ, медленно закройте защитный кожух **B**, пока он не коснется шестигранного ключа. Сильно нажмите на фиксатор вала пилы **D** и медленно поверните фланцевый болт **C** по часовой стрелке (имеет обратную резьбу). Фиксатор вала пилы **D** срабатывает не позднее одного

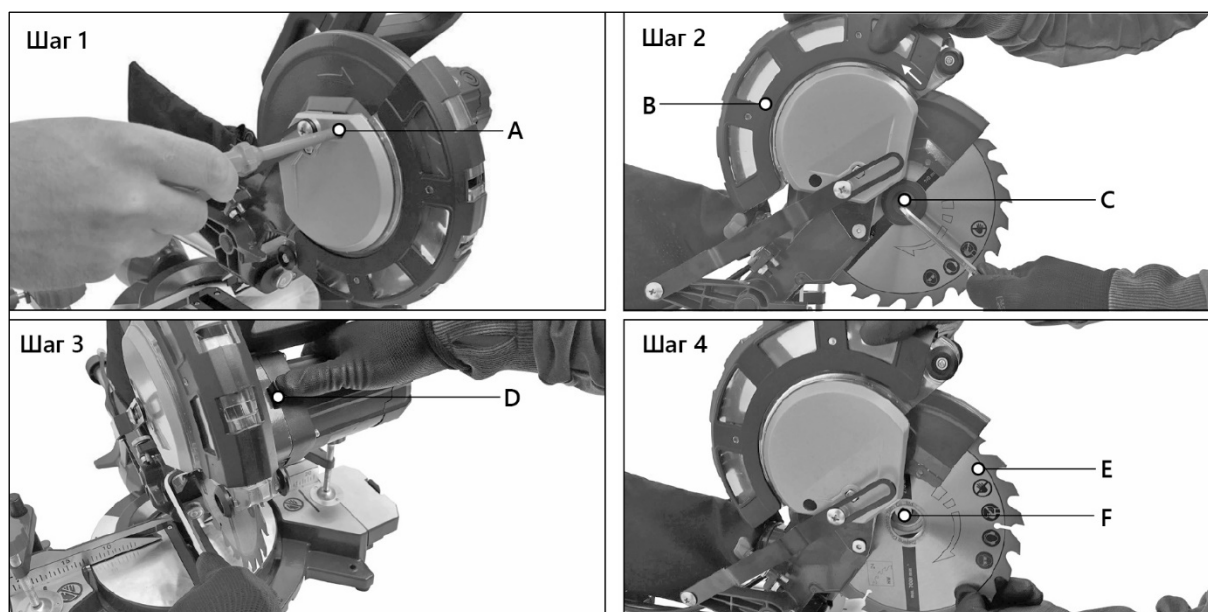


Рисунок 15.

поворота. Теперь, приложив немного больше усилий, открутите фланцевый болт **С** по часовой стрелке и снимите внешний фланец. Снимите пыльный диск **Е** с внутреннего фланца **F** и потяните вниз. Тщательно очистите фланцевый болт, внешний и внутренний фланцы.

Установите и закрепите новый пыльный диск в обратном порядке. Направление вращения пыльного диска должно совпадать с направлением стрелки на корпусе. Прежде чем продолжить работу, убедитесь, что все предохранительные устройства находятся в хорошем рабочем состоянии.

Каждый раз при замене пыльного диска проверяйте, свободно ли он вращается во вставке стола как в перпендикулярном положении, так и под углом 45°.

5.2 Замена вставки стола

Если вставка стола повреждена, то есть опасность застревания мелких предметов между вставкой и пыльным диском и блокировкой пыльного диска.

Немедленно замените поврежденную вставку!

- Открутите винты на вставке стола. При необходимости поверните поворотный рабочий стол и наклоните пыльный узел.
- Снимите вставку стола.
- Вставьте новую вставку стола и затяните винты.

5.3 Очистка

Регулярно очищайте изделие от скопившихся опилок. Поверхности пилы и её подвижные части очищайте чистой мягкой тканью или щеткой.

После завершения очистки или обслуживающих работ все защитные устройства и ограждения следует немедленно установить на пилу. Неисправные защитные устройства следует заменить.

При чистке пластика не используйте агрессивные средства.

Перед запуском торцовочной пилы проверяйте не загрязнен ли кожух пыльного диска. Удалите пыль и опилки при помощи щеточки или иного устройства.

5.4 Смазка

Ежемесячно проверяйте редуктор и при необходимости добавляйте небольшое количество белой литиевой смазки.

Чтобы пила всегда была в хорошем рабочем состоянии и для продления срока ее службы, регулярно смазывайте ее подвижные части. Проводите техническое обслуживание (смазку, чистку и т. д.).

Смазывайте вращающиеся части один раз в месяц. Не смазывайте электродвигатель маслом.

5.5 Осмотр и замена щеток

Проверьте угольные щетки после первых 50 часов работы в случае нового изделия или после установки новых щеток. После проведения первой проверки повторяйте проверку каждые 10 часов работы.

Если угольный элемент изношен до длины 6 мм, или если пружина или контактный провод сгорели или повреждены, необходимо заменить обе щетки. Если после снятия щеток окажется, что их можно использовать заново, их можно переустановить.

6. ВЗРЫВ-СХЕМЫ

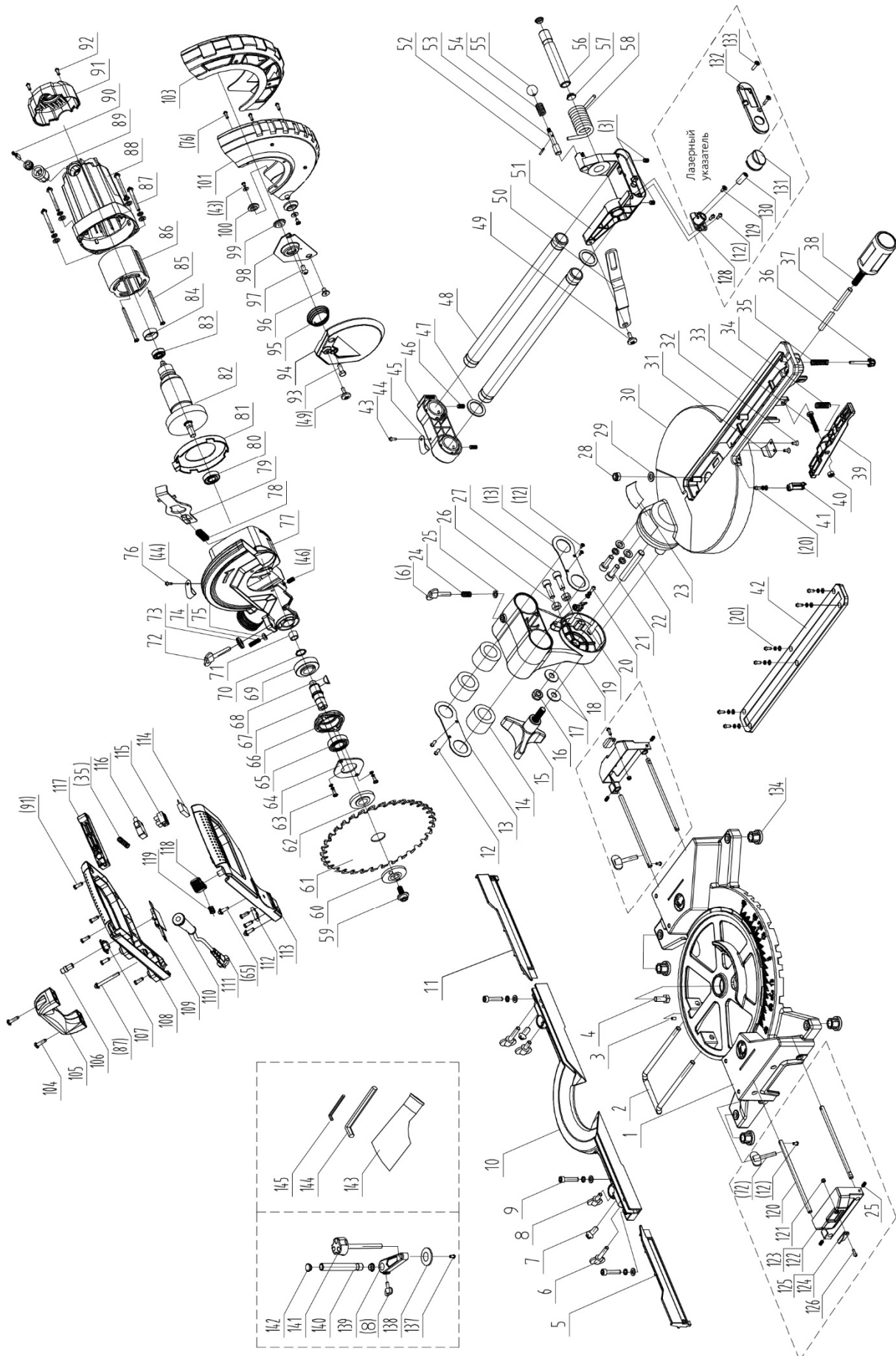


Рисунок 16. Взрыв-схема для модели BELMASH MS B-210H

7. ВОЗМОЖНЫЕ НЕИСПРАВНОСТИ И СПОСОБЫ ИХ УСТРАНЕНИЯ

Перечень возможных неисправностей и способы их обнаружения и устранения приведен в таблице 3.

Таблица 3

Наименование неисправности	Вероятная причина	Метод устранения
Пила не запускается	Отсутствует напряжение в электросети	Проверить наличие напряжения
	Неисправен выключатель	Обратитесь в АСЦ
	Полный износ щёток	Замените щётки
	Заклинивание пильного диска	Устраните заклинивание или обратитесь в АСЦ
Двигатель не развивает полную мощность	Низкое напряжение	Проверить наличие напряжения
	Неисправность в обмотках электродвигателя	Обратитесь в АСЦ
	Щётки изношены	Замените щётки
	Слишком длинный удлинитель, маленькое сечение кабеля удлинителя	Замените удлинитель
Пила во время работы внезапно остановилась	Пропало напряжение	Проверить напряжение
	Полный износ щёток	Замените щётки
	Пила перегружена большим давлением на режущую головку	Ослабьте усилие подачи
	Заклинивание механизма двигателя	Обратитесь в АСЦ
	Диск проворачивается на валу	Затяните крепление пильного диска
	Не исправен выключатель, двигатель или иной компонент	Обратитесь в АСЦ
Повышенная вибрация, люфт пильного диска	Пильный диск разбалансирован	Замените пильный диск
	Пильный диск изношен	Замените пильный диск
	Пильный диск плохо закреплен	Затяните крепление пильного диска
Результат пиления не удовлетворительный	Пильный диск затуплен или повреждён	Замените пильный диск
	Диск не верно закреплен (проворачивается на валу)	Затяните крепление пильного диска
	Тип пильного диска не соответствует выполняемой операции	Установите соответствующий пильный диск
Пильный диск заклинивает в пропилах, подгорели стенки пропила	Не правильная эксплуатация	См. рекомендации по эксплуатации
	Пильный диск затуплен	Заточите/замените пильный диск
	Тип пильного диска не соответствует выполняемой операции	Установите соответствующий пильный диск
Электродвигатель перегревается	Работа с перегрузкой	Снизьте нагрузку
	Высокая температура окружающего воздуха, слабая вентиляция, засорены вентиляционные отверстия	Примите меры по снижению температуры окружающего воздуха, улучшению вентиляции

		и очистке вентиляционных отверстий
	Повышенное трение в механизме редуктора из-за недостатка смазочного материала	Обратитесь в АСЦ для ремонта или замены
	Сгорела/обрыв в обмотке двигателя	Обратитесь в АСЦ для ремонта или замены
Лазерная направляющая не работает	Неисправна плата или цепь питания	Обратитесь в АСЦ для ремонта или замены

При обнаружении других неисправностей пользователю (владельцу) станка необходимо обратиться в авторизованный сервисный центр (АСЦ). Адреса сервисных центров Вы можете найти на сайте www.belmash.ru.

8. ТРАНСПОРТИРОВКА И ХРАНЕНИЕ

Пила упакована в соответствии с требованиями действующей нормативной и технической документации. Она может транспортироваться авиационным, железнодорожным, морским, речным и автомобильным транспортом.

Во время перевозки или перемещения пилы будьте осторожны. Выберите правильное транспортировочное устройство согласно массе оборудования. Убедитесь, что подъемная мощность транспортировочного устройства соответствует массе изделия.

После транспортирования пилы при отрицательной температуре окружающего воздуха, необходимо выдержать её при комнатной температуре не менее восьми часов до первого включения. В противном случае она может выйти из строя при включении из-за влаги, сконденсировавшейся на деталях электродвигателя и её электрооборудовании.

При постановке изделия на длительное хранение необходимо:

- отключить пилу от электропитания;
- очистить пилу от отходов резания;
- смазать детали, подверженные коррозии.

В случае длительного хранения наружные поверхности деталей пилы, подвергающиеся коррозии, следует очистить и покрыть консервационной смазкой К-17 ГОСТ 10877-76 или другой аналогичного назначения.

Хранить пилу следует в отапливаемом, вентилируемом помещении при отсутствии воздействия климатических факторов (атмосферные осадки, повышенная влажность и запыленность воздуха) при температуре воздуха не ниже +5°C и не выше +40°C, при относительной влажности воздуха не выше 80% при температуре +20°C. Храните пилу в надежно закрытом, недоступном для детей месте.

9. УТИЛИЗАЦИЯ И ЗАЩИТА ОКРУЖАЮЩЕЙ СРЕДЫ

Изделие и его упаковка подлежат вторичной переработке – рециклированию.

Данная пила изготовлена из безопасных для окружающей среды и здоровья человека материалов и веществ. Тем не менее, для предотвращения негативного воздействия на окружающую среду, при прекращении использования пилы (истечении срока службы) и непригодности к дальнейшей эксплуатации, она подлежит сдаче в приемные пункты по переработке металлолома и пластмасс.

Утилизация изделия и комплектующих узлов заключается в полной разборке и последующей сортировке по видам материалов и веществ, для последующей переплавки или использования при вторичной переработке.

Упаковку изделия следует утилизировать без нанесения экологического ущерба окружающей среде в соответствии с действующими нормами и правилами.

ГАРАНТИЙНЫЕ ОБЯЗАТЕЛЬСТВА

Завод-изготовитель гарантирует нормальную работу изделия в течение 12 месяцев со дня продажи торгующей организацией при условии эксплуатации и хранения в соответствии с настоящим руководством.

Дата продажи должна быть отмечена в свидетельстве о приемке и в гарантийных талонах. При отсутствии отметки торгующей организации срок гарантии исчисляется с момента выпуска изделия заводом-изготовителем.

Без предъявления гарантийного талона на изделие претензии по качеству не принимаются, гарантийный ремонт не производится. Для гарантийного ремонта владельцу необходимо отправить пилу с приложением данного руководства по эксплуатации в гарантийную мастерскую в жесткой транспортной упаковке, обеспечивающей сохранность изделия.

В течение гарантийного срока устранение неисправностей, происшедших по вине завода изготовителя, производится гарантийными мастерскими бесплатно. После проведения ремонта пилы гарантийный талон остается в мастерской.

Перечень повреждений изделия, вследствие которых гарантийные обязательства снимаются:

- механические повреждения, повреждения, вызванные действием агрессивных сред, высоких температур, попаданием инородных предметов внутрь;
- изделие было разобрано потребителем;
- работа с перегрузкой;
- самостоятельная замена узлов, деталей, изменение конструкции;
- повреждения, наступившие вследствие неправильного хранения (коррозия металлических частей), сильного загрязнения и небрежной эксплуатации;
- при возникновении недостатков вследствие скачков напряжения в электросети или неправильного подключения пилы к электросети;
- использование изделия не по назначению;
- при появлении неисправностей, вызванных действием непреодолимой силы (несчастный случай, пожар, наводнение, удар молнии и др.).

Взаимоотношения между потребителем и изготовителем при выявленных неисправностях изделия осуществляются в соответствии с Законом «О защите прав потребителей». Срок службы изделия не менее пяти лет, при соблюдении условий эксплуатации и регулярном обслуживании.

Перечень деталей, на которые гарантия не распространяется:

- сменные принадлежности (аксессуары) и оснастку к оборудованию (пильные диски, струбцины, цанги и т. п.);
- устройства механической защиты (предохранительные муфты, предохранительные шестерни и предохранительные штифты), устройства защиты электрических цепей;
- быстро изнашиваемые детали с ограниченным ресурсом (графитовые щетки, приводные ремни, защитные кожухи, направляющие и подающие резиновые ролики, подшипники и прочее);
- оборудование со стертым полностью или частично заводским номером;
- кабель питания.

Руководство по эксплуатации прочитал полностью, обязуюсь его выполнять

(подпись покупателя)

Отсутствие подписи покупателя расценивается как нарушение условий эксплуатации и является основанием для отказа в гарантийном ремонте и замене станка торгующей организацией.

Адрес поставщика: ООО «БЕЛМАШ», 129626, РФ, г. Москва, проспект Мира, 104, info@belmash.ru.