

ENGINES

WBE120
WBE120TI
WBE140
WBE170
WBE170LS

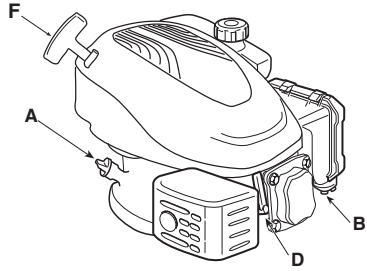
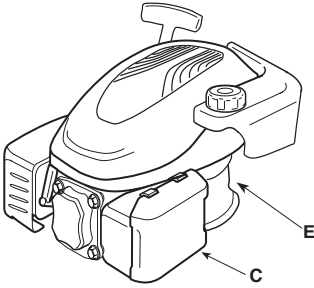


- IT Motore - MANUALE DI ISTRUZIONI**
ATTENZIONE: prima di usare la macchina, leggere attentamente il presente libretto.
- BG Мотора - УПЪТВАНЕ ЗА УПОТРЕБА**
ВНИМАНИЕ: преди да използвате машината прочетете внимателно настоящата книжка.
- BS Motora - UPUTSTVO ZA UPOTREBU**
PAŽNJA: prije nego što koristite ovu mašinu, pažljivo pročitaite priručnik s uputama.
- CS Motoru - NÁVOD K POUŽITÍ**
UPOZORNĚNÍ: před použitím stroje si pozorně přečtěte tento návod k použití.
- DA Motor - BRUGSANVISNING**
ADVARSEL: læs instruktionsbogen omhyggeligt igennem, før du tager denne maskine i brug.
- DE Motor - GEBRAUCHSANWEISUNG**
ACHTUNG: vor inbetriebnahme des geräts die gebrauchsanleitung aufmerksam lesen.
- EL κινητήρα - ΟΔΗΓΙΕΣ ΧΡΗΣΗΣ**
ΠΡΟΣΟΧΗ: πριν χρησιμοποιήσετε το μηχάνημα, διαβάστε προσεκτικά το παρόν εγχειρίδιο.
- EN Engine - OPERATOR'S MANUAL**
WARNING: read thoroughly the instruction booklet before using the machine.
- ES Motor - MANUAL DE INSTRUCCIONES**
ATENCIÓN: antes de utilizar la máquina, leer atentamente el presente manual.
- ET Mootori - KASUTUSJUHEND**
TÄHELEPANU: enne masina kasutamist lugeda tähelepanelikult antud kasutusjuhendit.
- FI Mootorin - KÄYTTÖOHJEET**
VAROITUS: lue käyttöopas huolellisesti ennen koneen käyttöä.
- FR Moteur - MANUEL D'UTILISATION**
ATTENTION: lire attentivement le manuel avant d'utiliser cette machine.
- HR Motora - PRIRUČNIK ZA UPORABO**
POZOR: prije uporabe stroja, pažljivo pročitaite ovaj priručnik.
- HU Motor - HASZNÁLATI UTASÍTÁS**
FIGYELEM! a gép használatá előtt olvassa el figyelmesen a jelen kézikönyvet.
- LT Variklio - NAUDOJIMO INSTRUKCIJOS**
DĖMESIO: prieš naudojant įrenginį, atidžiai perskaityti šį naudotojo vadovą.
- LV Dzinēja - LIETOŠANAS INSTRUKCIJA**
UZMANĪBU: pirms aparāta lietošanai rūpīgi izlasiet doto instrukciju.
- MK Моторот - УПАТСТВА ЗА УПОТРЕБА**
ВНИМАНИЕ: прочитајте го внимателно ова упатство пред да ја користите машината.
- NL Motor - GEBRUIKERSHANDLEIDING**
LET OP: vooraleer de machine te gebruiken, dient men deze handleiding aandachtig te lezen.
- NO Motoren - INSTRUKSJONSBOK**
ADVARSEL: les denne bruksanvisningen nøye før du bruker maskinen.
- PL Silnika - INSTRUKCJE OBSŁUGI**
OSTRZEŻENIE: przed użyciem maszyny, należy uważnie przeczytać niniejszą instrukcję.
- PT Motor - MANUAL DE INSTRUÇÕES**
ATENÇÃO: antes de usar a máquina, leia atentamente o presente manual.
- RO Motor - MANUAL DE INSTRUCȚIUNI**
ATENȚIE: înainte de a utiliza mașina, citiți cu atenție manualul de față.
- RU Двигателя - РУКОВОДСТВО ПО ЭКСПЛУАТАЦИИ**
ВНИМАНИЕ: прежде чем пользоваться оборудованием, внимательно прочтите это руководство по эксплуатации.
- SK Motora - NÁVOD NA POUŽITIE**
UPOZORNENIE: pred použitím stroja si pozorne prečítajte tento návod.
- SL Motorja - PRIROČNIK ZA UPORABO**
POZOR: preden uporabite stroj, pazljivo preberite priročnik z navodili.
- SR Motora - PRIRUČNIK SA UPUTSTVIMA**
PAŽNJA: pre korišćenja mašine pažljivo pročitaite ovaj priručnik.
- SV Motor - BRUKSANVISNING**
VARNING: läs igenom hela detta häfte innan du använder maskinen.
- TR Motor - KULLANIM KILAVUZU**
DİKKAT: makineyi kullanmadan önce talimatlar çeren kilavuzu dikkatle okuyun.

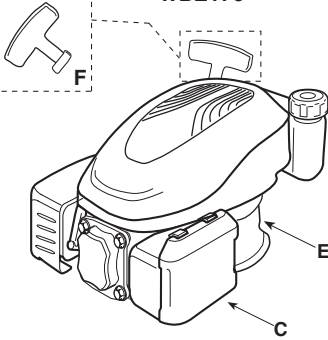
ITALIANO - Istruzioni Originali	IT
БЪЛГАРСКИ - Инструкция за експлоатация	BG
BOSANSKI - Prijevod originalnih uputa	BS
ČESKY - Překlad původního návodu k používání	CS
DANSK - Oversættelse af den originale brugsanvisning	DA
DEUTSCH - Übersetzung der Originalbetriebsanleitung	DE
ENGLISH - Translation of the original instruction	EN
ΕΛΛΗΝΙΚΑ - Μεταφραση των πρωτοτυπων οδηγιων	EL
ESPAÑOL - Traducción del Manual Original	ES
EESTI - Algupärase kasutusjuhendi tõlge	ET
SUOMI - Alkuperäisten ohjeiden käännös	FI
FRANÇAIS - Traduction de la notice originale	FR
HRVATSKI - Prijevod originalnih uputa	HR
MAGYAR - Eredeti használati utasítás fordítása	HU
LIETUVIŠKAI - Originalių instrukcijų vertimas	LT
LATVIEŠU - Instrukciju tulkojums no oriģināl valodas	LV
МАКЕДОНСКИ - Превод на оригиналните упатства	MK
NEDERLANDS - Vertaling van de oorspronkelijke gebruiksaanwijzing	NL
NORSK - Oversettelse av den originale bruksanvisningen	NO
POLSKI - Tłumaczenie instrukcji oryginalnej	PL
PORTUGUÊS - Tradução do manual original	PT
ROMÂN - Traducerea manualului fabricantului	RO
РУССКИЙ - Перевод оригинальных инструкций	RU
SLOVENSKY - Preklad pôvodného návodu na použitie	SK
SLOVENŠČINA - Prevod izvirnih navodil	SL
SRPSKI - Prevod originalnih uputstva	SR
SVENSKA - Översättning av bruksanvisning i original	SV
TÜRKÇE - Orijinal Talimatların Tercümesi	TR

1

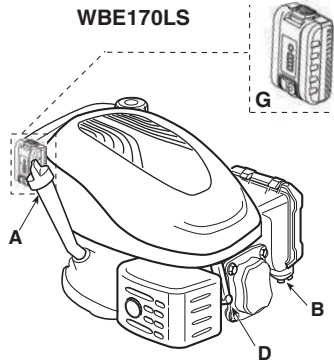
WBE120, WBE120TI, WBE140



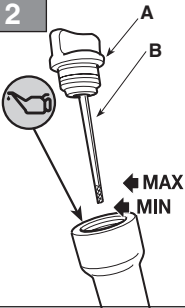
WBE170



WBE170LS



2



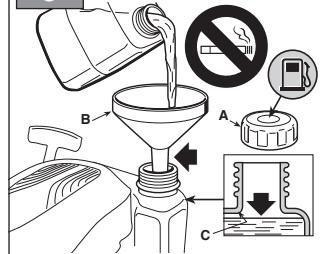
WBE120, WBE120TI
WBE140



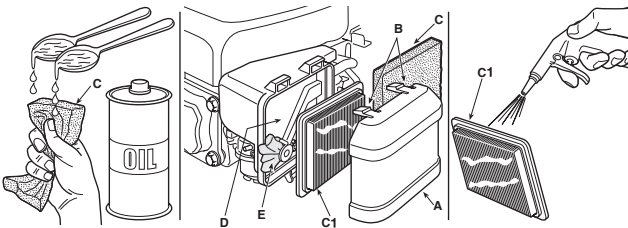
WBE170, WBE170LS



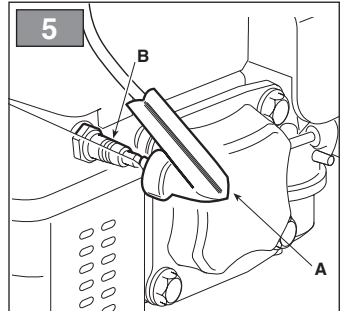
3

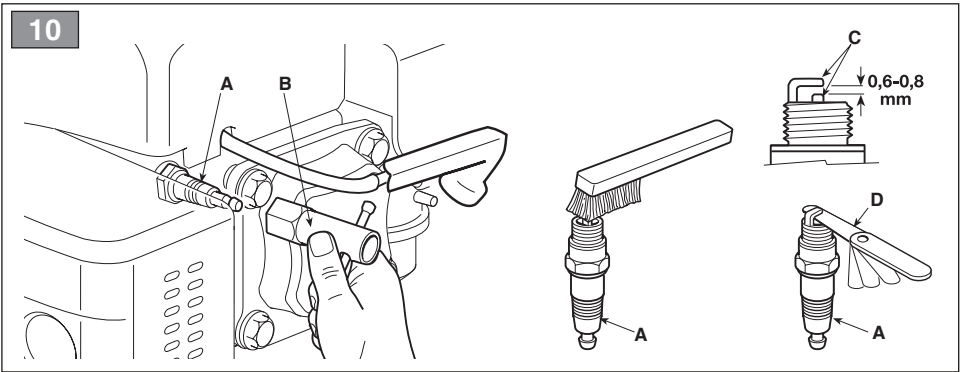
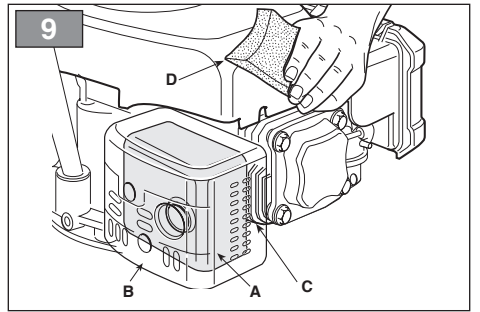
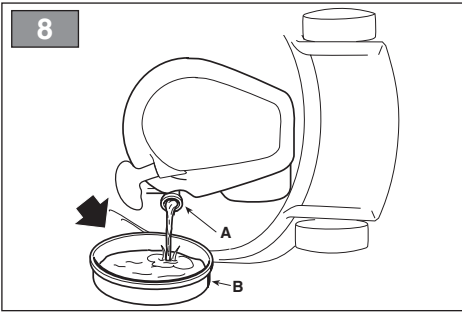
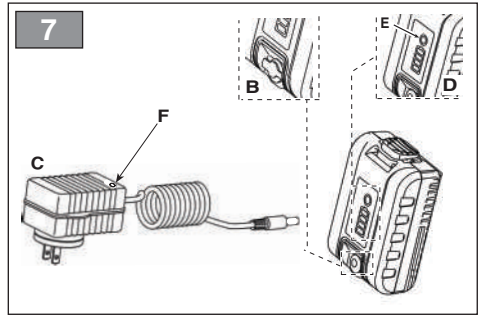
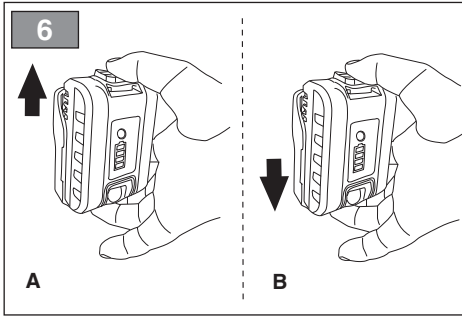


4



5





[1]	DATI TECNICI	model	WBE120 - WBE120TI WBE140	WBE170 - WBE170LS
[2]	Carburante (benzina senza piombo)	tipo	90 RON	
[3]	Olio motore	tipo	5 ÷ 40 °C SAE 30	
[4]	Capacità del serbatoio carburante	l	0,75	1
[5]	Contenuto della coppa dell'olio	l	0,5	
[6]	Candela	tipo	K7RTC (ST.)	Champion RC12YC
[7]	Distanza fra gli elettrodi	mm	0,6 - 0,8	0,6 - 0,8
[8a]	CO ₂		922,38	
[8b]	Questo è il valore di misurazione del CO ₂ risultato da un ciclo di prova fisso eseguito in condizioni di laboratorio su un motore (capostipite) rappresentativo del tipo di motore (della famiglia di motori) e non comporta alcuna garanzia implicita o esplicita o delle prestazioni di un particolare motore	g/kWh		

[1] BG - ТЕХНИЧЕСКИ ДАННИ	[1] BS - TEHNIČKI PODACI	[1] CS - TECHNICKÉ PARAMETRY
[2] Гориво (безоловен бензин)	[2] Gorivo (bezolovni benzin)	[2] Palivo (bezolovnatý benzin)
[3] Моторно масло	[3] Motorno ulje	[3] Motorový olej
[4] Вместимост на резервоара за гориво	[4] Zapremina spremnika goriva	[4] Kapacita palivové nádrže
[5] Вместимост на картера	[5] Sadržaj posude	[5] Obsah klikové skříně motoru
[6] Запалителна свещ	[6] Svjećica	[6] Svička
[7] Разстояние между електродите	[7] Razdaljina između elektroda	[7] Vzdálenost mezi elektrodami
[8a] CO ₂	[8a] CO ₂	[8a] CO ₂
[8b] Това измерване на CO ₂ е направено в хода на изпитване в рамките на фиксиран цикъл на изпитване при лабораторни условия на (базов) двигател, представителен за типа двигател (фамилията двигателя), и не означава косвена или изрична гаранция за работата на конкретен двигател.	[8b] Ovo mjerenje CO ₂ nastalo je na temelju testiranja provedenog tokom fiksnog ciklusa testiranja u laboratorijskim uvjetima i predstavlja vrstu motora (serija motora) te ne uključuje i ne izražava bilo kakvu garanciju performansi određene motora.	[8b] Toto měření CO ₂ je výsledkem zkoušek o stanoveném počtu zkušebních cyklů v laboratorních podmínkách na (základním) motoru reprezentativním pro typ motoru (rodinu motorů) a nepředstavuje ani nevyjadřuje záruku výkonnosti konkrétního motoru.

<p>[1] DA - TEKNISKE DATA [2] Brændstof (blyfri benzin) [3] motorolie [4] Brændstofstankens kapacitet [5] Indhold af oliefanger [6] Tændrør [7] Afstand mellem elektroderne [8a] CO₂ [8b] Denne CO₂-måling hindrer fra prøvning ved en fast prøvningscyklus under laboratorieforhold af en (stam)motor, der er repræsentativ for motortypen (motorfamilien), og hverken indebærer eller udtrykker en garanti for en bestemt motors ydelse.</p>	<p>[1] DE - TECHNISCHE DATEN [2] Kraftstoff (bleifreies Benzin) [3] Motoröl [4] Inhalt des Kraftstofftanks [5] Fassungsvermögen der Wanne [6] Zündkerze [7] Abstand zwischen den Elektroden [8a] CO₂ [8b] Diese CO₂-Messung ist das Ergebnis der Erprobung eines für den Motortyp bzw. die Motorenfamilie repräsentativen (Stamm-)Motors in einem festen Prüfzyklus unter Laborbedingungen und stellt keine ausdrückliche oder implizite Garantie der Leistung eines bestimmten Motors dar.</p>	<p>[1] EL - ΤΕΧΝΙΚΑ ΧΑΡΑΚΤΗΡΙΣΤΙΚΑ [2] Καύσιμο (αμύλυβδη βενζίνη) [3] Λάδι κινητήρα [4] Χωρητικότητα ρεζερβουάρ καυσίμου [5] Περιεχόμενο του κυπέλλου Μπουζί [7] Απόσταση ηλεκτροδίων [8a] CO₂ [8b] Η μέτρηση CO₂ προέρχεται από τη δοκιμή ενός (μητρικού) κινητήρα αντιπροσωπευτικού του τύπου κινητήρων (της σειράς κινητήρων) κατά τη διάρκεια ενός προκαθορισμένου κύκλου δοκιμών υπό εργαστηριακές συνθήκες και δεν συνιστά, ρητά ή σιωπηρά, οποιουδήποτε είδους εγγύηση αναφορικά με τις επιδόσεις ενός συγκεκριμένου κινητήρα.</p>
<p>[1] EN - TECHNICAL DATA [2] Fuel (Unleaded petrol) [3] Engine oil [4] Fuel tank capacity [5] Oil capacity [6] Spark plug [7] Electrode gap [8a] CO₂ [8b] This CO₂ measurement results from testing over a fixed test cycle under laboratory conditions a(n) (parent) engine representative of the engine type (engine family) and shall not imply or express any guarantee of the performance of a particular engine.</p>	<p>[1] ES - DATOS TÉCNICOS [2] Combustible (gasolina sin plomo) [3] Aceite del motor [4] Capacidad del depósito carburante [5] Contenido del cárter [6] Bujía [7] Distancia entre los electrodos [8a] CO₂ [8b] La presente medición de CO₂ es el resultado de ensayos realizados durante un ciclo de ensayo fijo en condiciones de laboratorio con un motor (de referencia) representativo del tipo de motor (familia de motores) de que se trate y no constituye garantía alguna ni implícita ni expresa del rendimiento de un motor concreto.</p>	<p>[1] ET - TEHNILISED ANDMED [2] Kütus (plivaba bensiini) [3] Mootoriõli [4] Kütusepaagi maht [5] Kogus [6] Kõunal [7] Vahe elektroodide vahel [8a] CO₂ [8b] Käesolevad CO₂ mõõdetulemused on saadud laboratoorses tingimustes püsikatsetuslikis sõidukitüüpi (mootoritüüpkonda) esindava representatiiv(alg) mootori peal ning ei anna ega väljenda mingit garantiid konkreetse mootori talitluse kohta.</p>
<p>[1] FI - TEKNISET TIEDOT [2] Polttoaine (lyijytön bensiini) [3] Moottoriöljy [4] Polttoainesäiliön tilavuus [5] Öljysäiliön tilavuus [6] Sytytystulppa [7] Elektrodien väli [8a] CO₂ [8b] Tämä CO₂-mittaustulos on saatu moottorityypin (moottoriperhettä) edustavalle (kanta)moottorille laboratorio-olosuhteissa tehdystä kiinteässä testisyklissä, eikä se ole tae yksittäisen moottorin suorituskyvystä.</p>	<p>[1] FR - CARACTÉRISTIQUES TECHNIQUES [2] Carburant (essence sans plomb) [3] Huile moteur [4] Capacité du réservoir de carburant [5] Contenu du carter d'huile [6] Bougie [7] Distance entre les électrodes [8a] CO₂ [8b] Cette mesure du CO₂ est le résultat d'un essai, réalisé sur un cycle fixe dans des conditions de laboratoire, portant sur un moteur [parent] représentatif du type de moteurs [de la famille de moteurs], et ne constitue pas une indication ou une garantie des performances d'un moteur particulier.</p>	<p>[1] HR - TEHNIČKI PODACI [2] Gorivo (neovsinčeni bencin) [3] Motorno ulje [4] Kapacitet spremnika goriva [5] Sadržaj posude [6] Svjećica [7] Udaljenost između elektroda [8a] CO₂ [8b] Ova izmjerena vrijednost CO₂ rezultat je ispitivanja tijekom određenog ispitnog ciklusa u laboratorijskim uvjetima te ne podrazumijeva nikakvo implicitno ili izričito jamstvo o sposobnosti određenog motora.</p>

<p>[1] HU - MŰSZAKI ADATOK [2] Üzemanyag (ólommentes benzin) [3] Motorolaj [4] Üzemanyagtartály kapacitása [5] Olajteknő kapacitás [6] Gyertya [7] Elektroódok közötti távolság [8a] CO₂ [8b] Ez a CO₂-érték a motor-típust (motorcsaládot) képviselő (alap)motoron, rögzített vizsgálati ciklus alatt, laboratóriumi körülmények között elvégzett vizsgálatból származik, és sem kifejezetten, sem hallgatólagosan nem jelent garanciát az adott motor teljesítményére vonatkozóan.</p>	<p>[1] LT - TECHNINIAI DUOMENYS [2] Degalai (bešvinis benzinas) [3] Variklio alyvos [4] Degalų bako talpa [5] Duginės talpa [6] Žvakės [7] Atstumas nuo elektrođų [8a] CO₂ [8b] Šie CO₂ matavimo rezultatai gauti atliekant nustatytą bandymų ciklą laboratorinėmis sąlygomis su (pirminiu) varikliu, atitinkančiu variklių tipą (variklių šeima), ir jie neuztikrina ir negarantuoja konkreata variklio eksploatacinių charakteristikų.</p>	<p>[1] LV - TEHNISKE DATI [2] Degviela (benzīns bez svina) [3] Motoreļļa [4] Degvielās tvertnes tilpums [5] Kausa saturs [6] Svece [7] Attālumš starp elektrodiem [8a] CO₂ [8b] Šis CO₂ mērijumu rezultātš iegūts, testējot motora tipu (motoru saimi) pārstāvošo (cilmes) motoru fiksētā testa ciklā laboratorijas apstākļos, un nedrīkst netiesi norādīt vai izteikt jebkādu garantijas izpildījumu attiecībā uz konkrēto motoru.</p>
<p>[1] МК - ТЕХНИЧКИ ПОДАТОЦИ [2] Гориво (безоловен бензин) [3] Моторно масло [4] Напацитет на резервоарот за гориво [5] Напацитет на резервоарот за масло [6] Свеќичка [7] Расстояние помеѓу електродите [8a] CO₂ [8b] Ова мерење на CO₂ е резултат на тестирање преку фиксен циклусен тест во лабораториски услови на (матичен) мотор кој е претставен на типот на моторот (фамилијата на моторот) и не треба да имплицира ниту да изразува каква било гаранција за изведбата на одреден мотор.</p>	<p>[1] NL - TECHNISCHE GEGEVENS [2] Brandstof (loodvrije benzine) [3] Motorolie [4] Vermogen brandstofreservoir [5] Inhoud van de carter [6] Bougie [7] Afstand tussen de elektroden [8a] CO₂ [8b] Deze meetresultaten voor CO₂ betreffen metingen volgens een vaste testcyclus onder laboratoriumomstandigheden, gedaan op een (basis)motor die representatief is voor het betrokken motortype (de betrokken motorfamilie); zij impliceren of vormen geen enkele garantie voor de prestaties van een bepaalde motor.</p>	<p>[1] NO - TEKNISKE DATA [2] Drivstoff (blyfri bensin) [3] Motorolje [4] Drivstofftankens kapasitet [5] Beholderens volum [6] Tennplugg [7] Avstand mellom elektrodene [8a] CO₂ [8b] Dette er verdien for måling av CO₂ resultat av en fast testsyklus utført under forhold som på laboratorium av en motor (overordnet) representativ for motortypen (av motorfamilien) og innebærer ingen implisitt eller eksplisitt garanti eller prestasjonene til en gitt motor.</p>
<p>[1] PL - DANE TECHNICZNE [2] Paliwo (benzyna bezołowiowa) [3] Olej silnikowy [4] Pojemność zbiornika paliwa [5] Pojemność miski olejowej [6] Świeca [7] Odległość między elektrodami [8a] CO₂ [8b] Podany wynik pomiaru CO₂ pochodzi z badania przeprowadzonego na silniku (macierzystym) będącym przedstawicielem typu (rodziny) silników w czasie stałego cyklu badania w warunkach laboratoryjnych i pomiar ten nie oznacza ani nie stanowi żadnej gwarancji osiągow danego silnika.</p>	<p>[1] PT - DADOS TÉCNICOS [2] Combustível (gasolina sem chumbo) [3] Oleo do motor [4] Capacidade do tanque de combustível [5] Conteúdo da taça [6] Vela de ignição [7] Distância entre os elétrodos [8a] CO₂ [8b] A presente medição de CO₂ resulta do ensaio, durante um ciclo de ensaio fixo em condições de laboratório, realizado com um motor (precursor) representativo do tipo de motor (família de motores) e não implica nem expressa qualquer garantia do desempenho de um motor específico.</p>	<p>[1] RO - DATE TEHNICE [2] Combustibil (benzină fără plumb) [3] Ulei de motor [4] Conținutul cupei [5] Capacitatea rezervorului de carburant [6] Bujie [7] Distanța dintre electrozi [8a] CO₂ [8b] Aceste rezultate ale măsurărilor emisorilor de CO₂ au fost obținute în urma încercării pe durata unui ciclu de incercare fix în condiții de laborator a unui motor reprezentativ pentru tipul de motor (familie de motoare) și nu sugerează și nici nu exprimă o garanție privind performanța unui anumit motor.</p>

<p>[1] RU - ТЕХНИЧЕСКИЕ ХАРАКТЕРИСТИКИ</p> <p>[2] Топливо (неэтилированный бензин)</p> <p>[3] Моторное масло</p> <p>[4] Объем топливного бака</p> <p>[5] Содержимое маслосборника</p> <p>[6] Свеча</p> <p>[7] Расстояние между электродами</p> <p>[8a] CO₂</p> <p>[8b] Данное измерение величины CO₂ было получено в результате фиксированного цикла испытаний в лабораторных условиях двигателя (исходного), который представляет тип (семейство) двигателей. Оно не является гарантией эксплуатационных характеристик конкретного двигателя.</p>	<p>[1] SK - TECHNICKÉ PARAMETRE</p> <p>[2] Palivo (bezolovnatý benzín)</p> <p>[3] Motorový olej</p> <p>[4] Kapacita palivovej nádrže</p> <p>[5] Obsah olejovej vane</p> <p>[6] Sviečka</p> <p>[7] Vzdialenosť medzi elektródami</p> <p>[8a] CO₂</p> <p>[8b] Toto meranie CO₂ sa dosiahlo pri stálom skúšobnom cykle v laboratórnych podmienkach na typickom (základnom) motore typu (radu) motorov a nepredstavuje žiadnu záruku vlastností konkrétneho motora.</p>	<p>[1] SL - TEHNIČNI PODATKI</p> <p>[2] Gorivo (bezolovni benzin)</p> <p>[3] Motorno olje</p> <p>[4] Prostornina rezervoarja za gorivo</p> <p>[5] Vsebinska skledice</p> <p>[6] Svečka</p> <p>[7] Razdalja med elektrodama</p> <p>[8a] CO₂</p> <p>[8b] Ta meritev CO₂ izhaja iz preskušanja, opravljenega v skladu s točno doloženim preskusnim ciklom v laboratorijskih pogojih na (osnovnem) motorju, ki je reprezentativen za tip motorja (družino motorjev), in ne pomeni nikakršnega implicitnega ali izrecnega jamstva glede značilnosti določenega motorja.</p>
<p>[1] SR - TEHNIČKI PODACI</p> <p>[2] Gorivo (bezolovni benzin)</p> <p>[3] Motorno ulje</p> <p>[4] Prostornina rezervoarja za gorivo</p> <p>[5] Sadržaj posude</p> <p>[6] Svećica</p> <p>[7] Udaljenost između elektroda</p> <p>[8a] CO₂</p> <p>[8b] Ovo je izmerena vrednost ugljen-dioksida koja predstavlja rezultat ciklusa ispitivanja izvršenog u laboratorijskim uslovima na motoru (začetniku serije) koji je predstavnik tipa motora (iz iste serije motora) i ne obuhvata podrazumevanu ili izričitu garanciju performansi za određeni motor.</p>	<p>[1] SV - TEKNISKA SPECIFIKATIONER</p> <p>[2] Bränsle (blyfri bensin)</p> <p>[3] Motorolja</p> <p>[4] Bränsletankens kapacitet</p> <p>[5] Volym i tråget</p> <p>[6] Tändstift</p> <p>[7] Avstånd mellan elektroderna</p> <p>[8a] CO₂</p> <p>[8b] Denna CO₂-mätning kommer från den provade (huvud)motorn i motortypen (motorfamiljen) och har gjorts under en fast provcykel i laboratorieförhållanden. Den innebär inte och uttrycker inte någon garanti för prestanda hos en viss motor.</p>	<p>[1] TR - TEKNİK VERİLER</p> <p>[2] Yakıt (Kurşunsuz benzin)</p> <p>[3] Motor yağı</p> <p>[4] Yakıt deposunun kapasitesi</p> <p>[5] Kap hacmi</p> <p>[6] Buji</p> <p>[7] Elektrodlar arasındaki mesafe</p> <p>[8a] CO₂</p> <p>[8b] Denna CO₂-mätning kommer från den provade (huvud)motorn i motortypen (motorfamiljen) och har gjorts under en fast provcykel i laboratorieförhållanden. Den innebär inte och uttrycker inte någon garanti för prestanda hos en viss motor.</p>


**INDICE**

1. ИНФОРМАЦИЯ ОБЩЕГО ХАРАКТЕРА	1
2. ПРАВИЛА ТЕХНИКИ БЕЗОПАСНОСТИ ...	1
3. ЗНАТЬ ОСОБЕННОСТИ МАШИНЫ	4
3.1 Описание машины и её предназначение	4
3.2 Знаки безопасности	4
3.3 Идентификационная этикетка	4
3.4 Компоненты двигателя	4
3.5 Условия окружающей среды	4
3.6 Топливо	5
3.7 Масло	5
3.8 Воздушный фильтр	5
3.9 Свеча	5
4. ПРАВИЛА ЭКСПЛУАТАЦИИ	5
4.1 Перед каждой эксплуатацией	5
4.2 Запуск двигателя	6
4.3 Остановка двигателя в конце работы	6
4.4 Очистка и хранение	6
4.5 Длительное бездействие	6
5. ТЕХНИЧЕСКОЕ ОБСЛУЖИВАНИЕ	7
5.1 Информация общего характера	7
5.2 Таблица технического обслуживания	7
5.3 Батарея (если предусмотрена)	7
5.4 Замена масла	8
5.5 Очистка глушителя и двигателя	8
5.6 Техническое обслуживание воздушного фильтра	9
5.7 Проверка и техническое обслуживание свечи зажигания	9
6. ИДЕНТИФИКАЦИЯ НЕИСПРАВНОСТЕЙ	10

1. ИНФОРМАЦИЯ ОБЩЕГО ХАРАКТЕРА**1.1 КАК ЧИТАТЬ РУКОВОДСТВО**

В руководстве некоторые параграфы, содержащие информацию особой важности, в целях безопасности и эксплуатации выделены по-иному, в соответствии с этим критерием:

ПРИМЕЧАНИЕ или **ВАЖНО** указывают на уточнения или другие пункты, описанные ранее, необходимые для предупреждения повреждения машины и нанесения ущерба.

Знак  указывает на опасность. Несоблюдение предупреждения влечёт за собой травмирование персонала или третьих лиц и/или нанесение ущерба.

1.2 ССЫЛКИ**1.2.1 Рисунки**


Рисунки в данных инструкциях по эксплуатации пронумерованы 1, 2, 3 и так далее. Компоненты, указанные на рисунках, обозначены буквами А, В, С и так далее. Ссылка на компонент С на рисунке 2 указана представлена в виде фразы: "См рис. 2.С" или просто "(рис. 2.С)". Рисунки носят ориентировочный характер. Фактические детали могут отличаться от представленных на рисунках.

1.2.2 Заголовки

Руководство разделено на главы и параграфы. Заголовок параграфа "2.1 Обучение" является подзаголовком "2. Правила техники безопасности". Ссылки на главы или параграфы отмечены сокращениями гл. или пар. и соответствующим номером. Пример: "гл. 2" или "пар. 2.1".

2. ПРАВИЛА ТЕХНИКИ БЕЗОПАСНОСТИ**2.1 ОБУЧЕНИЕ**

 **Внимательно прочитать данные инструкции перед эксплуатацией машины.**

 **Ознакомиться с элементами управления и с эксплуатационным назначением машины. Научиться быстро останавливать двигатель.**

Несоблюдение предупреждений и инструкций может стать причиной возгорания и/или нанесения тяжелых травм. Хранить все предупреждения и инструкции для возможного обращения в будущем.

- Никогда не допускать использование машины детьми или людьми, которые не имеют необходимых навыков и не ознакомились с инструкциями. Местные законы могут устанавливать минимальный возраст пользователя.
- Никогда не использовать машину, если пользователь находится в состоянии усталости или нездоровья, или же если он принял медикаменты, наркотические препараты, алкоголь или вещества, замедляющие его реакцию и ослабляющие внимание.
- Помните, что оператор или пользователь несет ответственность за несчастные случаи или возникновение непредвиденных ситуаций, в результате которых могут пострадать третьи лица или их имущество.

2.2 ПОДГОТОВИТЕЛЬНЫЕ ОПЕРАЦИИ

Средства Индивидуальной Защиты (СИЗ)

- Не использовать машину, не надев предварительно подходящую спецодежду.
- Не надевать широкую одежду, шнурки, ювелирные изделия и другие предметы, которые могут быть захвачены оборудованием; собрать длинные волосы и оставаться на безопасном расстоянии во время запуска.
- Использовать наушники для защиты слуха.

Рабочая зона / Машина

- Перед запуском двигателя проверить, что все элементы управления, приводящие в действие подвижные механизмы машины, отключены.

Двигатели внутреннего сгорания: топливо

- Предупреждение: топливо является легковоспламеняющимся веществом. Обращаться с осторожностью!
 - Всегда хранить топливо в соответствующих контейнерах.
 - Заправлять или доливать с помощью воронки только на открытом воздухе и не курить во время выполнения этих операций.
 - Заправлять перед запуском двигателя. Не открывать крышку топливного бака и не заправлять, если двигатель работает или еще горячий.
 - Если топливо пролилось, не запускать двигатель, убрать машину в сторону из области, где пролилось топливо, и сразу же очистить пролитое топливо на машине или на земле

- Затянуть крышку бака топливных контейнеров.
- Избегать контакта топлива с одеждой и, в таком случае, переодеться перед запуском двигателя.

2.3 ВО ВРЕМЯ ЭКСПЛУАТАЦИИ

Рабочая зона

- Не использовать машину в потенциально взрывоопасной атмосфере, в присутствии огнеопасных жидкостей, газов или пыли. Электрические контакты или механическое трение могут образовать искры, которые могут воспламенить пыль или пары.
- Не включайте двигатель в закрытом пространстве, где может скопиться опасный угарный газ. Операции запуска должны проводиться на открытом воздухе или в хорошо проветриваемом помещении. Помните, что выхлопные газы токсичны.
- Отдалить лиц, детей и животных из рабочей зоны. Необходимо, чтобы дети находились под контролем взрослых.

Поведение

- Перед выполнением ремонта, очистки, осмотра, регулировки выключить двигатель и отсоединить провод свечи зажигания (если иное не указано в инструкции).
- Не прикасаться к деталям двигателя, которые во время использования нагреваются. Риск получения ожогов.

Эксплуатационные ограничения

- Не использовать машину, если защитные ограждения неисправны или если защитные устройства установлены неправильно.
- Не отключать и не изменять имеющиеся системы безопасности.
- Не изменять параметры двигателя, это может привести к перегрузке. Если двигатель работает на слишком большой скорости, риск травмы возрастает.
- Не использовать пусковые жидкости или подобные продукты.
- Не наклонять машину на бок, чтобы топливо не выливалось через пробку бака двигателя.
- Двигатель не должен работать без свечи.

2.4 ТЕХНИЧЕСКОЕ ОБСЛУЖИВАНИЕ, ХРАНЕНИЕ И ТРАНСПОРТИРОВКА

Выполнять регулярное техобслуживание и сохранять безопасное состояние машины.

⚠ Поврежденные или ухудшенные детали необходимо заменять, но не чинить. Использовать только оригинальные запасные части: использование неоригинальных запчастей и/или неправильная установка деталей ставит под угрозу безопасность

машины, это может стать причиной несчастного случая или травмы и освобождает Производителя от каких-либо обязательств или ответственности.

Техническое обслуживание

- Если бак нужно опорожнить, делать это на открытом воздухе и при холодном двигателе.
- Чтобы уменьшить риск пожара, регулярно проверять, что нет утечки масла и/или топлива.

Хранение

- Не оставлять топливо в баке во время хранения машины в здании, где пары топлива могут вступить в контакт с открытым пламенем, искрами или источниками тепла.
- Дать остыть перед помещением машины в закрытое помещение.

Транспортировка

- Транспортировать машину с пустым баком.

2.5 БАТАРЕЯ, ЗАРЯДНОЕ УСТРОЙСТВО (ЕСЛИ ПРЕДУСМОТРЕНЫ)

ВАЖНО Нижеследующие правила безопасности дополняют предписания по технике безопасности, изложенные в инструкции батареи и зарядного устройства, поставляемой вместе с машиной.

- Для зарядки батареи используйте только зарядные устройства, рекомендованные изготовителем. Неподходящее зарядное устройство может привести к электрическому удару, перегреву или утечке едкой жидкости из батареи.
- Используйте только определенные батареи, предусмотренные для вашего оборудования. Использование батарей другого типа может привести к травмам и риску пожара.
- Храните неиспользуемую батарею на расстоянии от канцелярских скрепок, монет, ключей, гвоздей, винтов и других маленьких металлических предметов, которые могут вызвать короткое замыкание контактов. Короткое замыкание электрической цепи между контактами может вызвать возгорание или пожар.
- Не используйте зарядное устройство в местах с наличием паров, воспламеняющихся веществ, а также на легковоспламеняющихся поверхностях, например, на бумаге, ткани и т.д. Во время зарядки зарядное устройство нагревается и может вызвать пожар.
- Во время транспортировки аккумуляторов следите, чтобы контакты не соприкасались между собой, и не используйте металлическую тару для их транспортировки.

2.6 ЗАЩИТА ОКРУЖАЮЩЕЙ СРЕДЫ

Защита окружающей среды должна быть приоритетом и важным аспектом в использовании машины, в интересах гражданского общества и среды, в которой мы живем. Стараться не доставлять неудобства соседям. Используйте машину только в разумное время (не рано утром и не поздно вечером, когда вы можете помешать окружающим). Строго соблюдайте местные нормы по утилизации упаковки, поврежденных частей или любых элементов со значительным влиянием на окружающую среду; эти отходы нельзя выбрасывать с бытовым мусором, они должны быть разделены и доставлены в соответствующие центры сбора, которые обеспечат переработку материалов. Строго соблюдать действующие на местном уровне правила по вывозу отходов. Во время вывода из эксплуатации не оставлять машину в окружающей среде, но обратиться в центр сбора, в соответствии с местными правилами.



Не выбрасывайте электрооборудование вместе с бытовыми отходами. В соответствии с Европейской директивой 2012/19/UE относительно выведенного из

эксплуатации электрического и электронного оборудования и ее применением согласно правилам страны эксплуатации, выведенное из эксплуатации электрооборудование должно отправляться на переработку в соответствии с требованиями по охране окружающей среды отдельно от других отходов. Если электрооборудование выбрасывается на свалку или закапывается в землю, вредные вещества могут проникнуть в слой подземных вод и попасть в пищевые продукты, что приведет к нанесению ущерба вашему здоровью и хорошему самочувствию. Для получения более подробной информации по переработке этого изделия обращайтесь в учреждение, ответственное за переработку отходов, или к Вашему дистрибьютору.



Li-ion

По завершении срока службы батарей обеспечьте их уничтожение, которое не нанесет вреда окружающей среде. Батарея содержит материал, опасный для вас и для окружающей среды. Батарею необходимо извлечь и отдельно сдать в центр переработки отходов, который принимает литий-ионные батареи.



Раздельный сбор использованных изделий и упаковочных материалов позволяет перерабатывать и повторно использовать материалы. Повторное использование вторично переработанных материалов помогает уменьшить загрязнение окружающей среды и снизить потребность в первичном сырье.

2.7 ВЫБРОСЫ

В процессе горения образуются такие токсичные вещества, как оксид углерода, оксид азота и углеводороды.

Контроль над такими веществами имеет важное значение из-за их способности реагировать на фотохимический смог, а следовательно, на воздействие прямых солнечных лучей.

Монооксид углерода не реагирует подобным образом на солнечное воздействие, но всё-равно считается токсичным.

Наши машины оснащены системами снижения выбросов из-за вышеуказанных веществ.

3. ЗНАТЬ ОСОБЕННОСТИ МАШИНЫ

3.1 ОПИСАНИЕ МАШИНЫ И ЕЁ ПРЕДНАЗНАЧЕНИЕ

Эта машина является двигателем внутреннего сгорания.

Двигатель является устройством, эксплуатационные качества, исправность работы и долговечность которого зависят от многих факторов, как внешних, так и зависящих строго от качества используемых продуктов и регулярного выполнения обслуживания.

Ниже приведены некоторые дополнительные сведения, которые обеспечат более осознанное использование вашей машины. Любое другое использование, отличающееся от упомянутых выше, может быть опасным и привести к нанесению ущерба здоровью людей и/или к повреждению вещей.

ВАЖНО *Неправильное использование машины приведет к аннулированию гарантии, а также отказ от ответственности производителя и переложение на пользователя всех обязанностей в результате нанесения ущерба или травмы себе или третьим лицам.*

3.1.1 Типология пользователя

Эта машина предназначена для использования потребителями, то есть не профессиональными операторами. Она предназначена для "хобби".

3.2 ЗНАКИ БЕЗОПАСНОСТИ

На машину нанесены различные символы. Их функция заключается в том, чтобы напомнить оператору о мерах, которые

необходимо принять для эксплуатации машины с должным вниманием и осторожностью.

Значение знаков:



Внимание! - Бензин легко воспламеняется. Дайте двигателю остыть в течение хотя бы 2 минут перед заправкой.



Внимание: Прочтите инструкцию перед началом использования машины.



Внимание! - Двигатели выделяют угарный газ. НЕ запускайте их в закрытом помещении.



Опасность! Не приближайтесь к горячим поверхностям.

3.3 ИДЕНТИФИКАЦИОННАЯ ЭТИКЕТКА

Запишите серийный номер (S/n) нашей машины в специально отведенном поле этикетки на задней стороне обложки.

3.4 КОМПОНЕНТЫ ДВИГАТЕЛЯ

Машина состоит из следующих основных компонентов (рис. 1).

- A. Пробка заливки масла со щупом уровня
- B. Карбюратор
- C. Крышка воздушного фильтра
- D. Колпачок свечи зажигания
- E. Серийный номер двигателя
- F. Ручка троса стартера (если предусмотрен)
- G. Батарея (если предусмотрена)

3.5 УСЛОВИЯ ОКРУЖАЮЩЕЙ СРЕДЫ

Работа эндотермического четырехтактного двигателя зависит от:

- a) **Температура:**
 - При низкой температуре холодный запуск может быть затруднительным.
 - При очень высокой температуре возможны затруднения при горячем запуске из-за испарения топлива из поплавковой камеры карбюратора или из насоса.
 - В любом случае тип масла необходимо подобрать под температуру использования.
- b) **Высота над уровнем моря:**
 - Максимальная мощность двигателя внутреннего сгорания постепенно

уменьшается с увеличением высоты над уровнем моря.

- В случае значительного увеличения высоты необходимо снизить нагрузку на машину, избегая тяжелой работы.

3.6 ТОПЛИВО

Высокое качество топлива очень важно для исправной работы двигателя.

Топливо должно соответствовать следующим требованиям:

- Использовать чистый, свежий и неэтилированный бензин с минимальным октановым числом 90;
- Не использовать топливо, в котором содержание этанола превышает 10%;
- Не добавлять масло;
- Чтобы защитить систему карбюрации от образования смолистых отложений, добавьте стабилизатор топлива.

Использование неразрешенного топлива наносит ущерб компонентам двигателя и является нарушением гарантийных условий.

ПРИМЕЧАНИЕ *Использовать только топливо, указанное в таблице технических данных. Не использовать другие виды топлива. Можно использовать экологически чистые виды топлива, такие как такие как алкилированный бензин. Состав этого бензина оказывает меньшее воздействие на людей и окружающую среду. Не выявлены отрицательные эффекты, связанные с их использованием. Тем не менее, в свободной продаже имеются типы алкилированного бензина, точные данные использования которых не известны.*

3.7 МАСЛО

Всегда используйте масла хорошего качества, выбирая сорт в зависимости от температуры эксплуатации.

- Использовать только высококачественное моющее масло не ниже, чем SF-SG.
- Выбрать класс вязкости SAE в соответствии с таблицей технических данных.
- Использование всесезонного масла может привести к большему расходу в жаркий период, поэтому следует чаще проверять его уровень.
- Не смешивать масла разных марок и с различными свойствами.
- Использование масла SAE 30 при температуре ниже +5°C может повредить двигатель из-за неподходящего смазывания.

3.8 ВОЗДУШНЫЙ ФИЛЬТР

Эффективность воздушного фильтра имеет решающее значение для предотвращения всасывания загрязнений и пыли в двигатель, что снижает производительность и срок службы.

- Фильтрующий элемент должен быть свободен от загрязнений и всегда находится в отличном состоянии (пар. 5.6).
- При необходимости, заменить фильтрующий элемент на оригинальный запасной; несовместимые фильтрующие элементы могут губительно сказаться на эффективности и сроке службы двигателя.
- Никогда не запускайте двигатель, если фильтрующий элемент установлен неправильно.

3.9 СВЕЧА

Не все свечи для эндотермических двигателей одинаковы.

- Использовать только свечи указанного типа с надлежащей термической градацией.
- Уделять внимание длине резьбы; слишком длинная резьба вызывает необратимую поломку двигателя.
- Проверить чистоту и правильное расстояние между электродами (пар. 5.7)

4. ПРАВИЛА ЭКСПЛУАТАЦИИ

4.1 ПЕРЕД КАЖДОЙ ЭКСПЛУАТАЦИЕЙ

Каждый раз перед использованием двигателя рекомендуется выполнить ряд проверок, чтобы убедиться в его правильном функционировании.

4.1.1 Проверка уровня масла

- Установить машину на ровной поверхности.
- Очистить область вокруг пробки заливки.
- Отвинтить пробку (рис. 2.A), очистить конец щупа (рис. 2.B) и вставить его в горловину, как показано, не закручивая:
 - если щуп короткий, вставьте пробку, не закручивая,
 - если щуп длинный, заверните пробку на один оборот, затем снова отверните
- Вновь извлечь пробку со щупом и проверить уровень масла, который должен находиться между двумя метками «MIN» и «MAX».
- При необходимости долить масло того же типа, до достижения уровня «MAX», осторожно, чтобы масло не вылилось из заливного отверстия
- Хорошо затянуть пробку (рис. 2.A) и убрать все следы пролитого масла.

ПРИМЕЧАНИЕ Заполнять, постепенно добавляя небольшое количество масла, каждый раз проверяя достигнутый уровень. Не заполнять выше уровня «МАХ»; превышение этой отметки может вызвать:

- дымности выхлопа;
- загрязнение свечи зажигания и воздушного фильтра с последующими трудностями запуска.

ПРИМЕЧАНИЕ Что касается типа масла, который следует использовать, следуйте указаниям, приведенным в таблице технических данных.

4.1.2 Проверка воздушного фильтра

Эффективность работы воздушного фильтра является одним из важнейших факторов для обеспечения нормальной работы двигателя; не запускайте двигатель, если фильтрующий элемент не установлен, неисправен или недостаточно пропитан маслом.

1. Очистить поверхность вокруг крышки (рис.4.А) фильтра.
2. Снимите крышку (рис. 4.А), отсоединив язычки (рис. 4.В);
3. Проверить состояние фильтрующего элемента (рис. 4.С или 4.С.1), он должен быть неповрежденным, чистым и в хорошем рабочем состоянии; в противном случае, выполните его обслуживание или замену (см. 5.6).
4. Установите крышку на место (рис. 4.А).

4.1.3 Заправка

Операции заправки подробно описаны в руководстве по эксплуатации машины, и только упомянуты здесь. Для заливки топлива:

1. Открутите и снимите крышку топливного бака (рис.3.А).
2. Вставить воронку. (рис.3.В)
3. Залить топливо и удалить воронку (рис.3.В)
4. После заправки затянуть крышку топливного бака (рис.3.А) и вытереть следы разлитого топлива.

ВАЖНО Избегайте попадания топлива на пластмассовые части двигателя и машины, чтобы не повредить их, и незамедлительно удалите все следы пролившегося топлива. Гарантия не распространяется на повреждения пластмассовых деталей, вызванных попаданием топлива.

4.1.4 Колпачок свечи зажигания

Прочно подсоединить колпачок (рис. 5.А) кабеля к свече (рис. 5.В), удостоверившись, что внутри колпачка и на наконечнике свечи нет грязи.

4.1.5 Проверка состояния зарядки батареи

См. пункт 5.3.2

4.2 ЗАПУСК ДВИГАТЕЛЯ

Запуск двигателя необходимо производить в порядке, изложенном в Руководстве машины, нужно всегда помнить о необходимости выключения всех устройств (если они предусмотрены), способных вызвать движение машины или останов двигателя.

ВАЖНО Не работать на склонах, превышающих 20°, чтобы не нанести ущерба исправной работе двигателя

ВАЖНО Для моделей с запуском от батареи убедитесь в правильном расположении батареи в соответствующем отсеке (пар. 5.3.3)

4.3 ОСТАНОВКА ДВИГАТЕЛЯ В КОНЦЕ РАБОТЫ

1. Остановить двигатель в порядке, указанном в Руководстве машины.
2. На холодном двигателе отсоединить колпачок (рис. 5.А) свечи зажигания и вынуть ключ зажигания (если предусмотрен).
3. Удалите все отходы с двигателя, в особенности, с участка глушителя выхлопа, чтобы уменьшить риск воспламенения.

4.4 ОЧИСТКА И ХРАНЕНИЕ

- Не использовать струи воды или шланги под давлением для очистки наружной поверхности двигателя.
- Предпочтительно использовать пневматический пистолет (макс 6 бар) для удаления мусора и пыли с внутренних частей.
- Хранить машину (и двигатель) в сухом месте, защищенном от непогоды и с достаточной вентиляцией.

4.5 ДЛИТЕЛЬНОЕ БЕЗДЕЙВИЕ

Если планируется период простоя двигателя более 30 дней (например, в конце сезона), следует принять некоторые меры предосторожности, чтобы облегчить последующий ввод в эксплуатацию.

- Опорожнить топливный бак, чтобы предотвратить образование отложений внутри него, открутив крышку (рис. 3.А) ёмкости с топливом и собрав все топливо в подходящий контейнер. По завершении операции не забудьте закрыть пробку (рис. 3.А) до упора.
- Снимите свечу и налейте в отверстие свечи приблизительно 3 сл чистого моторного масла и затем, держа

отверстие закрытым при помощи тряпки, включите стартер на непродолжительное время, чтобы двигатель совершил несколько оборотов и распределить масло по внутренней поверхности цилиндра. Затем вновь установите свечу, не подсоединяя колпачок кабеля.

5. ТЕХНИЧЕСКОЕ ОБСЛУЖИВАНИЕ

⚠ Любая попытка модификации системы контроля выбросов может увеличить уровень выбросов за пределы, допустимые законом. Под это определение попадают также снятие или модификация деталей системы всасывания, топливной системы и системы выхлопа.

5.1 ИНФОРМАЦИЯ ОБЩЕГО ХАРАКТЕРА

⚠ Правила техники безопасности, которым необходимо следовать во время операции по техническому обслуживанию, описаны в пар. 2.4.

⚠ Все проверки и операции технического обслуживания должны проводиться, когда машина остановлена, а двигатель выключен. Отсоединить свечу и прочитать инструкции перед началом проведения любых операций очистки или технического обслуживания. Надеть соответствующую одежду, перчатки и защитные очки перед выполнением технического обслуживания.

- Частота и типы вмешательства приведены в "Таблице технического обслуживания".
- Использование неоригинальных запасных частей и принадлежностей может оказать негативное влияние на работу и безопасность машины. Изготовитель не несет никакой ответственности за ущерб или травмы, вызванные такими продуктами.
- Оригинальные запасные части поставляются сервисными мастерскими и авторизованными дилерами.

ВАЖНО Все работы по техобслуживанию и наладке, которые не описаны в этом руководстве, должны выполняться вашим дилером или в специализированном центре.

5.2 ТАБЛИЦА ТЕХНИЧЕСКОГО ОБСЛУЖИВАНИЯ

ВАЖНО Владелец машины несёт ответственность за выполнение операций по

техобслуживанию, описанных в следующей таблице.

ВАЖНО Чистить щаче в особо тяжёлых условиях работы или при наличии в воздухе твёрдых частиц.

ПРИМЕЧАНИЕ Фильтры необходимо чистить / менять щаче, если машина работает на очень пыльном грунте.

Операция	Использование			
	После первых 5 часов	Каждые 5 часов или после каждого использования	Каждые 50 часов или в конце сезона	Каждые 100 часов
Проверка уровня масла (пар. 4.1.1)	-	√	-	-
Замена масла ¹ (пар. 5.4)	√	-	√	-
Очистка глушителя и двигателя (пар. 5.5)	-	√	-	-
Проверка и очистка воздушного фильтра ² (пар. 5.6)	-	√	-	-
Замена воздушного фильтра (пар. 5.6) ³	-	-	-	√
Проверка свечи (пар. 5.7)	-	-	√	-
Замена свечи (пар. 5.7)	-	-	-	√

¹ Заменять масло каждые 25 часов, если двигатель работает при полной нагрузке или высокой температуре.

² Очищать воздушный фильтр щаче, если машина работает в пыльных помещениях.

³ Только для фильтрующего элемента патронного типа.

5.3 БАТАРЕЯ (ЕСЛИ ПРЕДУСМОТРЕНА)

Чрезвычайно важно выполнять тщательное техническое обслуживание аккумулятора, чтобы обеспечить долгий срок его службы. Аккумулятор машины необходимо обязательно заряжать в следующих случаях:

- перед использованием машины в первый раз после ее покупки;
- перед каждым длительным простоем машины (более 30 дней) (пункт 4.5);
- перед вводом в эксплуатацию после длительного простоя.

В том случае если процедура не соблюдается или аккумулятор не заряжают, его

элементы могут получить необратимые повреждения. Разряженный аккумулятор **необходимо** зарядить как можно скорее.

ВАЖНО Для зарядки необходимо использовать зарядное устройство постоянного напряжения. Другие системы зарядки могут нанести аккумулятору необратимые повреждения.

5.3.1 Извлечение и зарядка батареи

Извлечение:

- Нажать кнопку, расположенную над батареей, переместив её вверх (рис. 6.А).

Зарядка:

- Снимите резиновую крышку, расположенную в нижней части батареи (рис 7.В)
- подсоедините зарядное устройство, входящее в комплект (рис. 7.С) к розетке, напряжение которой соответствует указанному на табличке.
- После подключения батареи загорится индикатор зарядного устройства (рис 7.С): красный свет означает, что батарея заряжается, зелёный свет свидетельствует об окончании зарядки.

ПРИМЕЧАНИЕ Батарея оборудована защитой, которая препятствует зарядке, если температура в помещении не находится в пределах от 0 до +45 °С.

ВАЖНО Аккумулятор можно заряжать в любое время, в том числе частично, без риска повреждения.

5.3.2 Проверка состояния зарядки батареи

Аккумулятор оснащён системой, позволяющей контролировать состояние зарядки (рис. 7.Д).

При нажатии кнопки (рис. 7.Е) загораются лампочки, указывающие остаточный заряд аккумулятора:

- три зелёных лампочки и одна красная соответствуют уровню заряда от 100% до 78%
- две зелёных лампочки и одна красная соответствуют уровню заряда от 77% до 55%
- одна зелёная лампочка и одна красная соответствуют уровню заряда от 54% до 33%
- одна красная лампочка соответствует от 32% до 10%.

- одна мигающая красная лампочка означает 10% остаточного заряда и необходимость перезарядки в ближайшее время.

5.3.3 Повторная установка батареи в машину

После завершения зарядки:

1. отсоедините аккумулятор от зарядного устройства
2. отключите зарядное устройство (рис.7С) от электросети;
3. вставьте батарею (рис. 1.С) в аккумуляторный отсек, нажимая на неё (рис. 6.В) так, чтобы слышался характерный щелчок, свидетельствующий о блокировке положения и наличии электрического контакта;

5.4 ЗАМЕНА МАСЛА

Что касается типа масла, который следует использовать, следуйте указаниям, приведенным в таблице технических данных.

ВАЖНО Слейте масло при нагретом двигателе, стараясь не касаться горячих частей двигателя или сливаемого масла.

Информацию о масле, которое следует использовать, можно найти в соответствующем разделе.

ВАЖНО Слейте масло при нагретом двигателе, стараясь не касаться горячих частей двигателя или сливаемого масла.

- а) Установите машину в горизонтальное положение.
- б) Убедитесь, что топливный бак не полон, и что пробка хорошо затянута.
- с) Очистите участок вокруг заливной пробки (рис. 2.А).
- д) Открутите пробку (рис. 2.А).
- е) Подготовьте подходящую емкость (рис. 8.В) для сбора масла.
- ф) Наклоните машину на правую сторону так, чтобы из отверстия для заполнения (рис. 8) начало бы выливаться масло.
- г) Вновь установите машину в горизонтальное положение и добавьте новое масло (см. п. 4.1.1).
- h) Проверьте при помощи щупа (рис. 2.В), что уровень масла достигает отметки «МАХ».
- j) Закройте пробку и вытрите все следы масла, которое могло пролиться.

5.5 ОЧИСТКА ГЛУШИТЕЛЯ И ДВИГАТЕЛЯ

Чистка глушителя должна проводиться при холодном двигателе.

- а) Удалите с глушителя (рис. 9.А) и с его защиты (рис. 9.В) все следы отложений или грязи, а также все то, что может вызвать пожар. Пред-

- почтительно использовать щетку или сжатый воздух.
- b) Очистите крылья цилиндра и головки (рис. 9.С), чтобы улучшить охлаждаемость и избежать перегрева двигателя.
 - c) Протрите пластмассовые части губкой (рис. 9.Д), смоченной водой и моющим средством.

5.6 ТЕХНИЧЕСКОЕ ОБСЛУЖИВАНИЕ ВОЗДУШНОГО ФИЛЬТРА

Фильтрующий элемент должен всегда поддерживаться в чистом состоянии, в случае поломки или повреждения его необходимо заменить.

- a) Очистить поверхность вокруг крышки (рис. 4.А) фильтра.
- b) Снимите крышку (рис. 4.А), отсоединив язычки (рис. 4.В).
- c) Снимите фильтрующий элемент (рис. 4.С или 4.С.1).
- d) При помощи тряпки закройте всасывающий канал (рис. 4.Е), чтобы в него не попала грязь.
- e) Проведите техническое обслуживание фильтрующего элемента, как указано ниже для различных типов.
- f) Очистите внутреннюю часть посадочного отверстия (рис. 4.Д) фильтра от пыли, отходов и грязи, следя за тем, чтобы они не попали во всасывающий канал (рис. 4.Е).
- g) Установите фильтрующий элемент (рис. 4.С или 4.С.1) в посадочное отверстие и закройте крышку (рис. 4.В).

• **Губчатый фильтрующий элемент** (рис. 4.С)
Следите за тем, чтобы фильтрующий элемент был бы чистым и чтобы он был бы пропитанный маслом, а в случае повреждения, разрыва или крошения его частей, фильтрующий элемент необходимо заменить.

ВАЖНО Не используйте сжатый воздух для чистки фильтрующего элемента.

- Мойте губчатый фильтрующий элемент в воде с моющим средством и вытирайте чистой тканью.

- Пропитайте фильтрующий элемент 2 ложками чистого моторного масла и сожмите его несколько раз, чтобы равномерно распределить масло.
- Удалите избыток масла при помощи чистой ткани.

В случае замены фильтрующего элемента, новый фильтр необходимо пропитать маслом, как описано выше.

• **Фильтрующий элемент патронного типа** (рис. 4.С.1)

- Выполняйте продувку сжатым воздухом с внутренней стороны, чтобы удалить пыль и отходы.

5.7 ПРОВЕРКА И ТЕХНИЧЕСКОЕ ОБСЛУЖИВАНИЕ СВЕЧИ ЗАЖИГАНИЯ

1. Вынуть свечу зажигания (рис. 10.А) с помощью торцевого ключа (рис. 10.В).
2. Очистить электроды (рис. 10.С) с помощью проволочной щетки, удаляя все возможные отложения и нагар.
3. Проверьте с помощью калиберного щупа (рис. 10.Д) правильное расстояние между электродами (0,6 - 0,8 мм).
4. Установите на место свечу (рис. 10.А) и хорошо затяните с помощью торцевого ключа (рис. 10.В).

Замените свечу, если электроды перегорели или если на фарфоре имеются отбитые места или трещины.

⚠ Опасность возгорания! Не выполнять проверок в системе зажигания, если свеча не ввинчена в соответствующее гнездо.

ВАЖНО Использовать только указанный тип свечей (см. таблицу технических данных).

6. ИДЕНТИФИКАЦИЯ НЕИСПРАВНОСТЕЙ

НЕИСПРАВНОСТЬ	ВОЗМОЖНАЯ ПРИЧИНА	РЕШЕНИЕ
1. Трудности запуска	Нет топлива	Проверить и наполнить (гл. 5.1.3)
	Старое топливо или отложения в баке	Опорожнить бак и залить свежее топливо
	Неправильная процедура запуска	Выполнить правильную процедуру запуска (пар. 5.2 и пар. 5.3)
	Свеча отсоединена	Убедиться, что колпачок правильно размещен на свече (пар. 5.1.4)
	Свеча мокрая, или электроды свечи загрязнены, или ненадлежащее расстояние между ними	Проверить (пар. 6.6)
	Воздушный фильтр забит	Проверить и очистить (пар. 6.5)
	Масло не соответствует времени года	Заменить на подходящее масло (пар. 6.3)
	Испарение топлива в карбюратор (паровые пробки) из-за высоких температур	Подождать несколько минут, затем попытаться снова запустить (пар. 5.3)
	Проблемы карбюрации	Свяжитесь с авторизованным центром обслуживания
	Батарея разряжена	Зарядите аккумулятор (пункт 5.3.1)
Батарея установлена неправильно	Вставьте правильно аккумулятор (пункт 5.3.3)	
2. Перебои в работе.	Электроды свечи загрязнены или между ними неправильное расстояние	Проверить (пар. 6.6)
	Колпачок свечи установлен плохо	Убедиться, что колпачок плотно вставлен (пар. 5.1.4)
	Воздушный фильтр забит	Проверить и очистить (пар. 6.5)
	Проблемы карбюрации	Свяжитесь с авторизованным центром обслуживания
3. Потеря мощности во время работы	Воздушный фильтр забит	Проверить и очистить (пар. 6.5)
	Проблемы карбюрации	Свяжитесь с авторизованным центром обслуживания

Если проблемы по-прежнему имеются после того, как был приняты меры по их устранению, обратитесь к дилеру.

- IT** • Il contenuto e le immagini del presente manuale d'uso sono stati realizzati per conto di ST. S.p.A. e sono tutelati da diritto d'autore – È vietata ogni riproduzione o alterazione anche parziale non autorizzata del documento.
- BG** • Съдържанието и изображенията в настоящото ръководство са извършени за ST. S.p.A. и са защитени с авторски права – Забранява се всяко неотризирано възпроизвеждане или промяна, дори и отчасти на документа.
- BS** • Sadržaj i slike iz ovog korisničkog priručnika napravljeni su isključivo za ST. S.p.A. i zaštićeni su autorskim pravima – zabranjena je svaka neovlaštena reprodukcija ili izmjena dokumenta, djelomično ili u potpunosti.
- CS** • Obsah a obrázky v tomto návodu k použití byly zpracovány jménem společnosti ST. S.p.A. a jsou chráněny autorským právem – Reprodukce či nepovolené pozměňování tohoto dokumentu, a to i částečné, je zakázáno.
- DA** • Indhold og illustrationer i denne vejledning er blevet skabt på vegne af ST. S.p.A. og er beskyttet af ophavsret – Enhver gengivelse eller ændring, også delvis, af dokumentet uden autorisation hertil er forbudt.
- DE** • Inhalt und Bilder dieser Bedienungsanleitung wurden im Namen von ST. S.p.A. erstellt und sind urheberrechtlich geschützt – Jede nicht genehmigte Vervielfältigung oder Veränderung, auch auszugsweise, dieses Dokuments ist verboten.
- EL** • Το περιεχόμενο και οι εικόνες στο παρόν εγχειρίδιο χρήσης δημιουργήθηκαν για λογαριασμό της εταιρείας ST. S.p.A. και προστατεύονται από πνευματικά δικαιώματα – Απαγορεύεται οποιαδήποτε αναπαραγωγή ή τροποποίηση, έστω και μερική, του εγχειρίδιου χωρίς έγκριση.
- EN** • The content and images in this User Manual were produced expressly for ST. S.p.A. and are protected by copyright – any unauthorised reproduction or modification to the document, either partially or in full, is prohibited.
- ES** • El contenido y las imágenes del presente manual de uso han sido creados por ST. S.p.A. y están protegidos por los derechos de autor – Se prohíbe toda reproducción o modificación, incluso parcial, no autorizada del documento.
- ET** • Käesoleva kasutusjuhendi sisu ja kujutised on toodetud konkreetselt ettevõttele ST. S.p.A. ja neile rakendub autoriõigusseseadus – dokumendi igasugune osaline või täielik ilma loata reprodutseerimine või muutmine on keelatud.
- FI** • Tämän käyttöoppaan sisältö ja kuvat on valmistettu ST. S.p.A. -yhtiön toimesta ja niitä suojaa tekijänoikeuslaki. – Asiakirjan kaikenlainen kopioiminen tai muuttaminen, osittainkin, on kielletty ilman erityistä lupaa.
- FR** • Le contenu et les images du présent manuel d'utilisation ont été réalisés pour le compte de ST. S.p.A. et sont protégés par un droit d'auteur – Toute reproduction ou modification non autorisée, même partielle, du document, est interdite.
- HR** • Sadržaj i slike u ovom priručniku za uporabu izrađeni su za tvrtku ST. S.p.A. te su obuhvaćeni autorskim pravima – Zabranjuje se neovlašteno umnožavanje ili prilagodba, djelomična ili u cijelosti, ovog dokumenta.
- HU** • Ennek a használati útmutatónak a tartalma és a benne szereplő képek kizárólag a ST. S.p.A. számára készültek és szerzői joggal védettek – tilos a dokumentum bármely részének vagy egészének engedély nélküli sokszorosítása és módosítása.
- LT** • Šio naudotojų vadovo turinys ir paveikslėliai skirti tik „ST. S.p.A.“ ir yra saugomi autorių teisėmis – dokumentą atgaminti ar modifikuoti, visiškai arba iš dalies, yra draudžiami.
- LV** • Šīs lietotāja rokasgrāmatas saturs un attēli ir veidoti tikai ST. S.p.A. un ir aizsargāti ar autortiesībām. Jebkāda dokumenta vai tā daļas prettiesiska kopēšana vai pārveide ir stingri aizliegta.
- MK** • Содржината и сликите во Упатството за корисникот се подготвени исклучиво за ST. S.p.A. и се заштитени со авторски права – забрането е секое делумно или целосно неовластено репродуцирање или измена на документот.
- NL** • De inhoud en de afbeeldingen van deze gebruikshandleiding werden gerealiseerd voor rekening van ST. S.p.A. en zijn beschermd door het auteursrecht – Elke niet-geautoriseerde reproductie of wijziging, ook gedeeltelijke, van het document is verboden.
- NO** • Innholdet og bildene i denne brukerveiledningen er utført på oppdrag fra ST. S.p.A. og er beskyttet ved opphavsrett – Enhver gjengivelse eller endring, selv kun delvis, er forbudt.
- PL** • Treść oraz ilustracje zawarte w niniejszej instrukcji obsługi powstały na zlecenie spółki ST. S.p.A. i są chronione prawami autorskimi – Zabrania się wszelkiego kopiowania bądź modyfikowania, także częściowego, niniejszego dokumentu bez uzyskania stosownej zgody.
- PT** • As imagens e os conteúdos contidos no presente Manual do Utilizador foram expressamente criados para uso exclusivo da ST. S.p.A., encontrando-se protegidos por direitos de autor. Qualquer tipo de reprodução ou alteração, parcial ou integral, não autorizadas deste Manual estão expressamente proibidas.
- RO** • Conținutul și imaginile din manualul de utilizare de față au fost realizate în numele ST. S.p.A. și sunt protejate de drepturi de autor – Este interzisă orice reproducere sau modificare chiar și parțială neautorizată a documentului.
- RU** • Тесты и изображения, содержащиеся в настоящем руководстве, были созданы в интересах ST. S.p.A. и защищены авторскими правами – Любое несанкционированное воспроизведение или изменение документа запрещено.
- SK** • Obsah a obrázky v tomto návode na používanie boli spracované menom spoločnosti ST. S.p.A. a sú chránené autorským právom – Reprodukcie či nepovolené pozměňovanie tohto dokumentu, a to aj čiastočné, je zakázané.
- SL** • Vsebine in slike v tem uporabniškem priručniku so izdelane za podjetje ST. S.p.A. in so zaščitene z avtorskimi pravicami – vsakršno nepooblaščenno razmnoževanje ali spreminjanje dokumenta, v celoti ali delno, je prepovedano.
- SR** • Sadržaj i slike ovog priručnika za upotrebu su napravljeni u ime ST. S.p.A. i zaštićeni su autorskim pravima – Zabranjena je svaka potpuna ili delimična reprodukcija ili izmena dokumenta bez odobrenja.
- SV** • Innehållet och bilderna i denna användarhandbok har framställts för ST. S.p.A. och skyddas av upphovsrätt – all form av reproduktion eller ändring, även partiell, som inte auktoriserats är förbjuden.
- TR** • Bu Kullanıcı Kilavuzundaki içerik ve resimler açığa ST. S.p.A. için üretilmiştir ve telif hakkı ile korunmaktadır – dokümanın izinsiz olarak tamamen ya da kısmen herhangi bir şekilde çoğaltılması ya da dağıtılması yasaktır.



.....

Type:

Art.N CE
.....-s/n