

ИНТЕРСКОЛ

EAC



RUS

**Гайковерты ударные ручные
аккумуляторные**

МОДЕЛИ:

ГАУ-400/36ВЭ

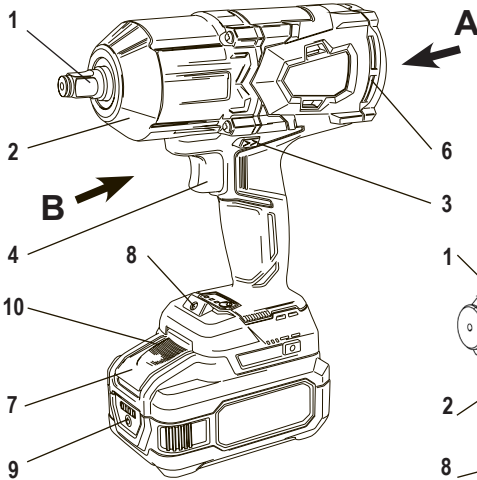
ГАУ-1200/36ВЭ

ГАУ-2000/36ВЭ

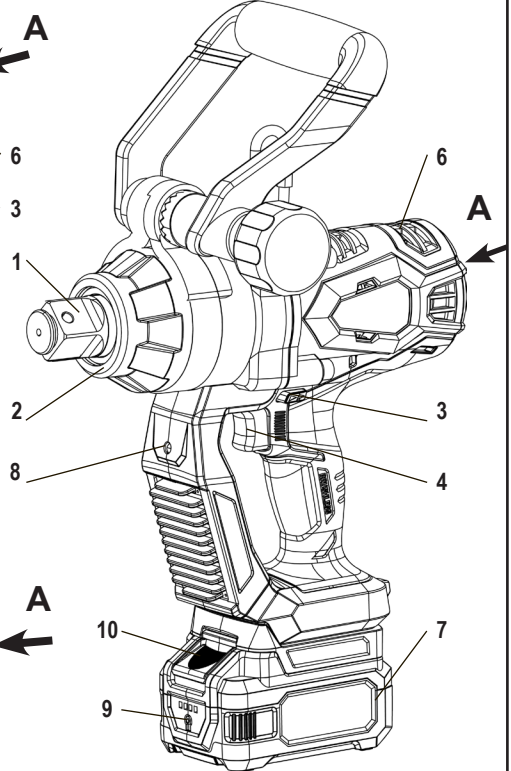
RUS

**РУКОВОДСТВО ПО ЭКСПЛУАТАЦИИ
И ИНСТРУКЦИЯ ПО БЕЗОПАСНОСТИ**

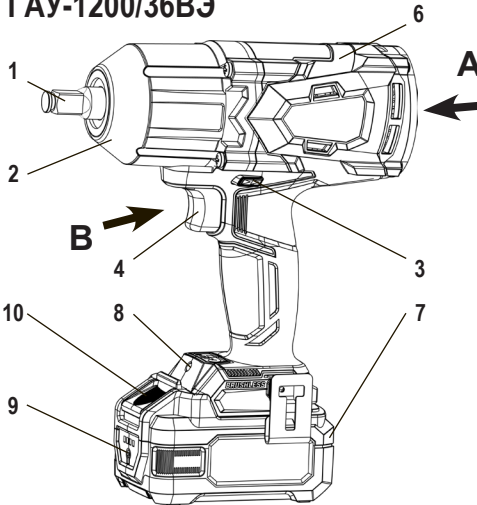
ГАУ-400/36ВЭ



ГАУ-2000/36ВЭ

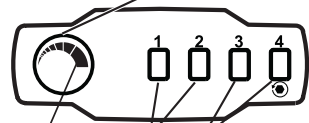


ГАУ-1200/36ВЭ



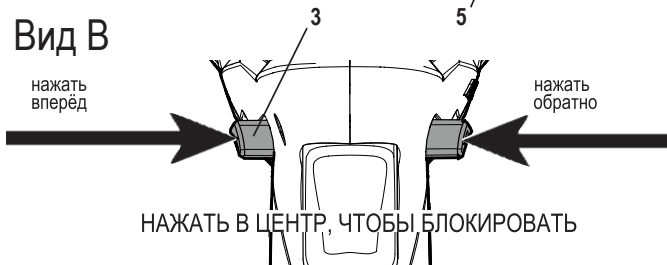
Вид А

Кнопка управления приводом



Индикатор режима

Вид В



Уважаемый потребитель!

При покупке машины ручной электрической (электроинструмента):

- требуйте проверки её исправности путем пробного включения, а также комплектности согласно сведениям соответствующего раздела настоящего руководства по эксплуатации;
- убедитесь, что гарантийный талон оформлен должным образом, содержит дату продажи, штамп магазина и подпись продавца.



Перед первым включением машины внимательно изучите настоящее руководство и строго выполняйте его требования в процессе эксплуатации машины. Сохраняйте данное руководство в течение всего срока службы Вашей машины.



Помните:
электроинструмент является источником повышенной опасности!

ГАРАНТИЙНЫЕ ОБЯЗАТЕЛЬСТВА ПРОИЗВОДИТЕЛЯ

Производитель гарантирует работоспособность машины в соответствии с требованиями технических условий изготовителя.

Гарантийный срок эксплуатации машины составляет 2 года со дня продажи её потребителю. В случае выхода машины из строя в течение гарантийного срока по вине изготовителя владелец имеет право на её бесплатный ремонт при предъявлении оформленного соответствующим образом гарантийного талона.

Условия и правила гарантийного ремонта изложены в гарантийном талоне на машину. Ремонт осуществляется в уполномоченных ремонтных мастерских, список которых можно найти на официальном сайте компании: www.interskol.ru.

ИНСТРУКЦИЯ ПО БЕЗОПАСНОСТИ

1

ОБЩИЕ УКАЗАНИЯ МЕР БЕЗОПАСНОСТИ ЭЛЕКТРИЧЕСКИХ МАШИН



ВНИМАНИЕ! Прочтите все предупреждения и указания мер безопасности и все инструкции. Невыполнение предупреждений и инструкций может привести к поражению электрическим током, пожару и (или) серьезным повреждениям.

Сохраните все предупреждения и инструкции для того, чтобы можно было обращаться к ним в дальнейшем.

Термин “электрическая машина” используется для обозначения Вашей машины с электрическим приводом, работающим от сети (снабженного шнуром) или машины с электрическим приводом, работающим от аккумуляторных батарей.

1) Безопасность рабочего места

а) Содержите рабочее место в чистоте и обеспечьте его хорошее освещение. Если рабочее место загромождено или плохо освещено, это может привести к несчастным случаям.

б) Не следует эксплуатировать электрические машины в взрывоопасной среде (например, в присутствии воспламеняющихся жидкостей, газов или пыли). Машины с электрическим приводом являются источником искр, которые могут привести к возгоранию пыли или паров.

с) Не подпускайте детей и посторонних лиц к электрической машине в процессе её работы. Отвлечение внимания может привести Вас к потере контроля над машиной.

2) Электрическая безопасность

а) Штепсельные вилки электрических машин (зарядных устройств) должны подходить под розетки. Никогда не изменяйте конструкцию штепсельной вилки каким-либо образом. Не используйте каких-либо переходников для машин с заземляющим проводом. Использование оригинальных вилок и соответствующих розеток уменьшит риск поражения электрическим током;

б) Не допускайте контакта тела с заземленными поверхностями, такими, как трубы, радиаторы, плиты и доводильники. Существует повышенный риск поражения электрическим током, если Вашето тело заземлено.

с) Не подвергайте электрические машины воздействию дождя и не держите их во влажных условиях. Вода, попадая в электрическую машину, увеличивает риск поражения электрическим током.

д) Обращайтесь аккуратно со шнуром. Никогда не используйте шнур для переноса, перетаскивания электрической машины (зарядного устройства) и вытаскивания вилки из розетки. Исключите воздействие на электрический шнур тепла, масла, острых кромок или движущихся частей.

Поврежденные или скрученные шнуры увеличивают риск поражения электрическим током;

е) При эксплуатации электрической машины (зарядного устройства) на открытом воздухе пользуйтесь удлинителем, пригодным для использования на открытом воздухе. Применение шнура, предназначенного для использования на открытом воздухе, уменьшает риск поражения электрическим током;

ф) Если нельзя избежать эксплуатации электрической машины (зарядного устройства) во влажных условиях, используйте источник питания, снабженный устройством защитного отключения (УЗО). Использование УЗО уменьшает риск поражения электрическим током.

3) Личная безопасность

а) Будьте бдительны, следите за своими действиями и руководствуйтесь здравым смыслом при эксплуатации электрических машин. Не пользуйтесь электрическими машинами, если Вы устали, находитесь под действием наркотических средств, алкоголя или лекарственных препаратов.

Кратковременная потеря концентрации внимания при эксплуатации электрических машин может привести к серьезным повреждениям.

б) Пользуйтесь индивидуальными защитными средствами. Всегда надевайте средства для защиты глаз. Защитные средства – такие, как маски, предохраняющие от пыли, обувь, предохраняющая от скольжения, каска или средства защиты ушей, используемые в соответствующих условиях – уменьшат опасность получения повреждений.

с) Не допускайте случайного включения машин. Обеспечьте, чтобы выключатель находился в положении «Отключено» перед подсоединением к сети и (или) к аккумуляторной батарее и при подъеме и переносе электрической машины. Если при переносе электрической машины палец находится на выключателе или происходит подключение к сети (подсоединение к аккумуляторной батарее) электрической машины, у которой выключатель находится в положении «Включено», это может привести к несчастному случаю;

d) Перед включением электрической машины удалите все регулировочные или гаечные ключи. Ключ, оставленный во вращающейся части электрической машины, может привести к травмированию оператора.

e) При работе не пытайтесь дотянуться до чего-либо, всегда сохраняйте устойчивое положение. Это позволит обеспечить лучший контроль над машиной в экстремальных ситуациях.

f) Одевайтесь надлежащим образом. Не носите свободной одежды или ювелирных изделий.

Не приближайте свои волосы, одежду и перчатки к движущимся частям машины. Свободная одежда, ювелирные изделия и длинные волосы могут попасть в движущиеся части.

g) Если предусмотрены средства для подсоединения к оборудованию для отсоса и сбора пыли, обеспечьте их надлежащее присоединение и эксплуатацию. Сбор пыли может уменьшить опасности, связанные с пылью.

4) Эксплуатация и уход за электрической машиной

a) Не перегружайте электрическую машину. Используйте электрическую машину соответствующего назначения для выполнения необходимой вам работы. Лучше и безопаснее выполнять электрической машиной ту работу, на которую она рассчитана;

b) Не используйте электрическую машину, если ее выключатель неисправен (не включает или не выключает). Любая электрическая машина, которая не может управляться с помощью выключателя, представляет опасность и подлежит ремонту;

c) Отсоедините вилку от источника питания и (или) аккумуляторную батарею от электрической машины перед выполнением каких-либо регулировок, заменой принадлежностей или помещением ее на хранение. Подобные превентивные меры безопасности уменьшают риск случайного включения электрической машины;

d) Храните неработающую электрическую машину в месте, недоступном для детей, и не разрешайте лицам, не знакомым с электрической машиной или настоящей инструкцией, пользоваться электрической машиной. Электрические машины представляют опасность в руках неквалифицированных пользователей;

e) обеспечьте техническое обслуживание электрических машин. Проверьте электрическую машину на предмет правильности соединения и закрепления движущихся частей, поломки деталей и иных несоответствий, которые могут повлиять на работу. В случае неисправности отремонтируйте электрическую машину перед использованием. Часто несчастные случаи происходят из-за плохого обслуживания электрической машины;

f) храните режущие инструменты в заточенном и чистом состоянии. Режущие инструменты с острыми кромками, обслуживаемые надлежащим образом, режут заклинивают, ими легче управлять;

g) используйте электрические машины, приспособления, инструмент и пр. в соответствии с настоящей инструкцией с учетом условий и характера выполняемой работы. Использование электрической машины для выполнения операций, на которые она не рассчитана, может создать опасную ситуацию.

5) Эксплуатация и уход за аккумуляторной машиной

a) Перезарядку следует осуществлять, используя зарядное устройство, указанное изготовителем. Зарядное устройство, которое годится для одного типа аккумуляторной батареи, может вызвать пожар при использовании другого типа батареи;

b) Питание машин следует осуществлять только от аккумуляторных батарей, имеющих специальное обозначение. Использование любых других батарей может привести к повреждениям и пожару;

c) Если аккумуляторная батарея не используется, ее следует хранить отдельно от других металлических предметов, таких, как скрепки для бумаг, монеты, ключи, гвозди, винты и т.п., которые могут замкнуть контактные выводы. Короткое замыкание контактных выводов может вызвать ожоги или пожар;

d) В случае неправильной эксплуатации жидкий электролит может вытечь из аккумуляторной батареи; избегайте контакта с электролитом. При случайном контакте с электролитом смойте его водой. Если электролит попадет в глаза, кроме промывки глаз водой обратитесь за медицинской помощью. Течь электролита из аккумуляторной батареи может вызвать раздражение или ожоги.

ДОПОЛНИТЕЛЬНО:

e) Машина имеет автономный источник питания (аккумуляторную батарею) и всегда готова к работе. Избегайте случайных нажатий на клавишу выключателя — это может привести к травмам и иным повреждениям.

f) Не вскрывайте аккумуляторную батарею, при этом возникает опасность короткого замыкания, что может привести к возникновению пожара или взрыва.

h) Защищайте аккумуляторную батарею от воздействия высоких температур, сильного солнца и огня.

г) При повреждении и неправильной эксплуатации аккумуляторной батареи может выделяться газ. Обеспечьте приток свежего воздуха. Газы могут вызвать раздражение дыхательных путей, при возникновении жалоб обратитесь к врачу.

б) Обслуживание

а) Обслуживание вашей машины должно быть поручено квалифицированному ремонтнику, использующему только идентичные сменные детали. Это позволит сохранить безопасность вашей машины.

2

УКАЗАНИЯ МЕР БЕЗОПАСНОСТИ ДЛЯ АККУМУЛЯТОРНЫХ МАШИН И ГАЙКОВЕРТОВ

а) При выполнении работ, при которых рабочий инструмент может задеть скрытую электропроводку, держите электрическую машину за изолированные ручки. Контакт с находящейся под напряжением проводкой может привести к поражению электрическим током.

б) Применяйте соответствующие металлоискатели для нахождения скрытых систем снабжения или обращайтесь за справкой в местное предприятие коммунального обслуживания. Контакт с электропроводкой может привести к пожару и поражению электротоком.

Повреждение газопровода может привести к взрыву. Повреждение водопровода ведет к нанесению материального ущерба.

с) При заклинивании рабочего инструмента немедленно выключить электрическую машину. Рабочий инструмент заедает:

- при перегрузке электрической машины или
- при перекашивании обрабатываемой детали.

д) Держите крепко электрическую машину в руках. При заворачивании/отворачивании винтов/шурупов могут кратковременно возникать высокие реактивные моменты.

е) Крепление заготовки. Заготовка, установленная в зажимное приспособление или в тиски, удерживается более надежно, чем в Вашей руке.

ф) Только после полной остановки электрической машины ее можно выпускать из рук. Рабочий инструмент может закусить, и это может привести к потере контроля над машиной.

г) Предотвращайте непреднамеренное включение. Ношение электрической машины с пальцем на клавише выключателя может привести к несчастному случаю.

ПОМНИТЕ: машина имеет автономный источник питания и поэтому всегда готова к работе. Избегайте случайных нажатий на клавишу выключателя – это может привести к травмам и иным повреждениям.

h) Не вскрывайте аккумулятор. При этом возникает опасность короткого замыкания.

и) Защищайте аккумулятор от воздействия высоких температур, сильного солнца и огня. Может возникнуть опасность взрыва.

ж) При повреждении и ненадлежащем использовании аккумулятора может выделяться газ. Обеспечьте приток свежего воздуха и при возникновении жалоб обратитесь к врачу. Газы могут вызвать раздражение дыхательных путей.

к) При неправильном использовании из аккумулятора может потечь жидкость. Избегайте соприкосновения с ней. При случайном контакте промыть водой с мылом места контакта. Если эта жидкость попадет в глаза, то дополнительно обратитесь за помощью к врачу. Вытекающая аккумуляторная жидкость может привести к раздражению кожи или к ожогам.

л) Заряжайте аккумуляторы только в зарядных устройствах, рекомендуемых изготовителем. Зарядное устройство, предусмотренное для определенного вида аккумуляторов, может привести к пожарной опасности при использовании его с другими аккумуляторами.

м) Применяйте в машинах только предусмотренные для этого аккумуляторы. Использование других аккумуляторов может привести к травмам и пожарной опасности.

н) Перевозите машину в фирменной упаковке. Перед упаковкой снимите рабочий инструмент.

СВЕДЕНИЯ О СЕРТИФИКАТЕ СООТВЕТСТВИЯ

Гайковерт и шурупверт аккумуляторные, марки «ИНТЕРСКОЛ» соответствуют требованиям технических регламентов Таможенного союза и Евразийского экономического союза:

ТР ТС № 010/2011 «О безопасности машин и оборудования»

ТР ТС № 020/2011 «Об электромагнитной совместимости технических средств»

ТР ЕАЭС № 037/2016 «Об ограничении применения опасных веществ в изделиях электротехники и радиоэлектроники».

Документы, подтверждающие соответствие продукции, размещены на сайте www.interskol.ru.

Изготовитель:

NINGBO TMG TOOLS CO., LTD.

Guangsheng Road, Jishigang Town, Haishu District, Ningbo, China.

Уполномоченное лицо: ООО «КПС-Трейд»

Место нахождения: Россия, 141402, Московская область, г.Химки, ул.Ленинградская, строение 25, пом.10.

Тел. горячей линии 8-800-333-03-30









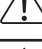

www.interskol.ru

Сделано в КНР

Дата изготовления: см. маркировку изделия.

Условные обозначения приведены в таблице №1

Таблица №1

Символ	Обозначение
	Прочтите руководство по эксплуатации
	Используйте средства индивидуальной защиты
	Знак обращения продукции на рынке государств-членов ЕАЭС
	Утилизируйте отходы.
	Не бросайте батарею в водоёмы.
	Не бросайте батарею в огонь
	Не выбрасывайте вместе с бытовым мусором.
	Внимание, опасность!
	Для использования внутри помещений.
	Постоянный ток.

РУКОВОДСТВО ПО ЭКСПЛУАТАЦИИ

2

ОБЩИЕ СВЕДЕНИЯ

2.1. Гайковёрт ручной ударный электрический аккумуляторный инструмент (далее по тексту - «машина») предназначен для закручивания и откручивания гаек или винтов (болтов).

2.2. Машина может эксплуатироваться при температуре окружающей среды от 0°C до +40°C, относительной влажности воздуха не более 80% и отсутствии прямого воздействия атмосферных осадков и чрезмерной запылённости воздуха.

2.3. Настоящее руководство содержит сведения и требования, необходимые и достаточные для надёжной, эффективной и безопасной эксплуатации машины.

2.4. В связи с постоянной деятельностью по совершенствованию машины изготовитель оставляет за собой право вносить в её конструкцию незначительные изменения, не отражённые в настоящем руководстве и не влияющие на эффективную и безопасную работу машины.

3

ТЕХНИЧЕСКИЕ ХАРАКТЕРИСТИКИ

Основные технические характеристики приведены в таблице №2

Таблица № 2

Наименование параметра	ГАУ-400/36ВЭ	ГАУ-1200/36ВЭ	ГАУ-2000/36ВЭ
Номинальное постоянное напряжение, В =	36		
Ток номинальной нагрузки, А	20,0	30,0	35,0
Скорость без нагрузки, (/мин)	0~600/0~1200 0~1800/0~2400	0~900/0~1400/ 0~1750	0~900/0~1100/ 0~1400/0~1700
Частота удара без нагрузки, (/мин)	0~800/0~1600 0~2400/0~3200	0~1050/0~1650/ 0~2050	0~1350/0~1700/ 0~2100/0~2500
Макс. крутящий момент при работе Нм	400	1200	2000
Держатель инструмента	1/2" (12,7) □	3/4" (19,1) □	1" (24,5) □
Габаритные размеры машины (с батареей) (ДхШхВ), мм	196x134x62	220x275x80	270x160x410
Масса, кг	1,02	2,76	4,75
Эквивалентный уровень звуковой мощности, L _{wa} , дБ(А)	101		
Эквивалентный уровень звукового давления, L _{pa} , дБ(А)	90		
Коэффициент неопределенности, дБ	3		
Полное среднеквадратичное значение скорректированного виброускорения (ahw) [m/c ²]	1,5		
Коэффициент неопределенности, м/с ²	1,5		
Назначенный срок службы, лет*	3		
Назначенный срок хранения, лет**	5		

* Назначенный срок службы при профессиональном использовании.

** Назначенный срок хранения - срок с даты изготовления до продажи изделия пользователю.

4

КОМПЛЕКТ ПОСТАВКИ

Комплектация машины приведена в таблице №3

Таблица № 3

Артикул	859/819/820.0.0.70 859/819/820.1.0.70	859.2.2.70
Машина ручная электрическая аккумуляторная	1 шт.	1 шт.
Руководство по эксплуатации и инструкция по безопасности	1 шт.	1 шт.
Гарантийный талон	1 шт.	1 шт.
Устройство зарядное (опционально)	-	1 шт.
Батарея аккумуляторная	-	2 шт.

Упаковка индивидуальная	1 шт.	1 шт.
-------------------------	-------	-------

Комплектация модели может меняться изготовителем.

5	УСТРОЙСТВО И ПРИНЦИП РАБОТЫ
----------	------------------------------------

5.1. Общий вид машины представлен на рисунке 1

- | | |
|--|------------------------------------|
| 1 - Шпиндель (держатель инструмента) | 8 - Светодиод локального освещения |
| 2 - Редуктор | 9 - Индикатор уровня заряда АКБ |
| 3 - Переключатель направления вращения | 10 - Клавиша фиксатора АКБ |
| 4 - Кнопка включения | |
| 5 - Панель управления | |
| 6 - Корпус машины | |
| 7 - Батарея аккумуляторная (АКБ) | |

5.1.1 Устройство машины

Машина состоит из привода - бесконтактного (бесщеточного) двигателя постоянного тока и редуктора (2) обеспечивающего предельный момент на шпинделе (1), расположенных в пластмассовом корпусе (6). Нижняя часть корпуса привода переходит в рукоятку, в которой установлен выключатель (4), и разъем для присоединения аккумуляторной батареи (7). Рабочий инструмент устанавливается на шпиндель машины см. рис.1.

Момент вращения от двигателя передается на шпиндель через редуктор с функцией удара, обеспечиваемого тангенциальным (инерционным) ударным механизмом.

Рабочий процесс состоит из 2 фаз: заворачивание и затягивание (начинает работать ударный механизм). Ударное воздействие начинается автоматически, когда нагрузка превышает определенный уровень.

Управление машиной.

Машина включается в работу нажатием кнопки выключателя (4), скорость увеличивается плавно в зависимости от усилия нажатия на кнопку и выбранного диапазона на панели (5).

Реверс вращения производится переключателем направления вращения (3). Кнопку (4) можно блокировать от случайного включения установкой переключателя направления в центральное положение, (см. рис.1, вид В).

Диапазон скорости вращения устанавливается нажатием кнопки поз.5 на дисплее, размещенном на торце машины (см. рис.1 вид А).

Скорость изменяется дискретно:

для модели **ГАУ-400/36ВЭ**

- индикатор режима №1 (вкл. один светодиод) - скорость вращения 0-600 /мин;
- индикатор режима №2 (вкл. два светодиода) - скорость вращения 0-1200 /мин;
- индикатор режима №3 (вкл. три светодиода) - скорость вращения 0-1800 /мин;
- индикатор режима №4 (вкл. четыре светодиода) - скорость вращения 0-2400 /мин.

для моделей: **ГАУ-1200/36ВЭ**

- индикатор режима №1 (вкл. один светодиод) - скорость вращения 0-900 /мин;
- индикатор режима №2 (вкл. два светодиода) - скорость вращения 0-1400 /мин;
- индикатор режима №3 (вкл. три светодиода) - скорость вращения 0-1750 /мин.

для моделей: **ГАУ-2000/36ВЭ**

- индикатор режима №1 (вкл. один светодиод) - скорость вращения 0-900 /мин;
- индикатор режима №2 (вкл. два светодиода) - скорость вращения 0-1100 /мин;
- индикатор режима №3 (вкл. три светодиода) - скорость вращения 0-1400 /мин;
- индикатор режима №4 (вкл. четыре светодиода) - скорость вращения 0-1700 /мин.

При увеличении скорости вращения момент затяжки увеличивается. Для малых диаметров крепежа используйте 1 и 2 режимы, для средних размеров крепежа 2 и 3 режимы и для крупного крепежа 4 режим.

5.1.2 Система защиты

В конструкции машины предусмотрены следующие системы защиты:

Защита от перегрузки

При перегрузке машина автоматически отключается. Выключите машину и запустите её вновь, снизив нагрузку.

Защита от переразрядки

При разрядке аккумулятора машина автоматически останавливается. Индикатор уровня заряда горит или мигает красным. Снимите аккумулятор и зарядите его.

5.1.3 Установка АКБ

Используйте только оригинальные литий-ионные аккумуляторы с напряжением, указанным на заводской табличке вашего электроинструмента. Использование других батарей может привести к травмам и создать опасность пожара. Вставьте заряженную батарею в ручку до щелчка фиксаторов батареи.

Индикация уровня заряда АКБ (9):

три цветных светодиода показывают состояние батареи при каждом нажатии клавиши выключателя.

- Все светодиоды горят: аккумулятор полностью заряжен.
- Загораются два светодиода: аккумулятор заряжен достаточно для работы на полную мощность.
- Горит один светодиод: батарея заряжена менее чем на 30% и нуждается в подзарядке в ближайшее время.

5.1.4 Порядок зарядки батареи.

Зарядку аккумуляторной батареи следует производить с помощью внешнего зарядного устройства, поставляемого отдельно от машины. Технические параметры ЗУ приведены в таблице №4.

Таблица №4

Технические параметры	Значения
Напряжение питания, В~	220
Номинальное напряжение вторичной цепи, В---	21,5
Максимальный ток вторичной цепи, А	4,0

5.1.5 Освещение рабочей зоны.

Светодиод локального освещения (8) включается при нажатии на кнопку выключателя (4) и гаснет при его отпускании с задержкой в 10 сек



ВНИМАНИЕ! Функция локального освещения, предназначена исключительно для подсветки рабочей зоны.

5.2 РЕЖИМЫ РАБОТЫ.

5.2.1 Заворачивание /отворачивание

Выберите ударную торцевую головку, соответствующую размеру крепежа.

Всегда используйте торцевые головки надлежащего размера. Использование торцевых головок не соответствующего размера приведет к повреждению головки крепежа.

5.2.2 Установка/снятие торцевой головки

Чтобы установить торцевую головку, с усилием наденьте ее на шпindel (1) до фиксации.

Чтобы снять торцевую головку потяните ее с усилием.

5.3 РЕГУЛИРОВКИ И НАСТРОЙКИ

5.3.1 Изменение направления вращения

Изменения направления вращения шпинделя осуществляется переключателем (3).



ВНИМАНИЕ! Изменение направления вращения должно выполняться только при выключенной машине.

Запрещается переключать направление вращения во время работы машины.

5.3.2 Регулировка затяжки. Крутящий момент.

Момент затяжки зависит от длительности ударного воздействия. Обычно, максимальный момент затяжки достигается через 3-10 секунд после прекращения видимого вращения. Дальнейшее воздействие приведет лишь к незначительному увеличению момента затяжки. Слишком длительное ударное воздействие может привести к перегреву и повреждению двигателя.

Крутящий момент затяжки зависит от множества различных факторов, включая следующее:
Если аккумулятор разряжен почти полностью, крутящий момент уменьшится.

После затяжки, проверьте крутящий момент затяжки с помощью динамометрического ключа.

6

ПОДГОТОВКА К РАБОТЕ И ПОРЯДОК РАБОТЫ

6.1 ПОРЯДОК ЗАМЕНЫ РАБОЧЕГО ИНСТРУМЕНТА



ПРИМЕЧАНИЕ. Перед сменой инструмента Вы должны извлечь аккумуляторную батарею из устройства или установить переключатель направления вращения в среднее положение.

Выберите необходимую оснастку, установите её на машину. Включите машину и выполняйте необходимые работы.

Соответствующий крутящий момент затяжки может отличаться в зависимости от типа или размера болта, материала закрепляемой рабочей детали и т.д.

Держите инструмент прямо по отношению к крепежу.

Чрезмерный крутящий момент затяжки может повредить крепёж. Перед началом работы всегда выполняйте пробную операцию для определения надлежащего времени затяжки, соответствующего применяемому крепежу.

6.2 УСТАНОВКА И СНЯТИЕ БАТАРЕИ

Перед снятием или установкой батареи, а также перед транспортировкой и хранением машины установить переключатель направления вращения в среднее положение.

6.2.1 Установка

Вставьте заряженную батарею в ручку машины до щелчка, чтобы она надежно зафиксировалась.

6.2.2 Снятие

Для снятия батареи нажмите клавиши фиксатора (10) и извлеките её из машины.

6.3 ПЕРЕД НАЧАЛОМ ЭКСПЛУАТАЦИИ МАШИНЫ НЕОБХОДИМО:

- после транспортировки в зимних условиях, перед включением выдержать машину при комнатной температуре до полного высыхания водяного конденсата;

- наружные поверхности машины протереть насухо ветошью;

- проверить напряжение питания зарядного устройства. Напряжение источника питания должно соответствовать значению, указанному на маркировочной табличке зарядного устройства;

- проверить соответствие номинального напряжения питания машины номинальному напряжению батареи. Использование аккумуляторной батареи с более высоким номинальным напряжением может привести к повреждению машины.

6.4 ПРИСТУПАЯ К РАБОТЕ, СЛЕДУЕТ:



ВНИМАНИЕ! При работе проверьте исправность машины. Всегда используйте средства защиты органов зрения.

- проверить надежность фиксации рабочего инструмента;

- перед началом работы надеть индивидуальные средства защиты;

- опробовать машину на холостом ходу в течении 3...5 секунд (также после замены рабочего инструмента);

- не допускайте механических ударов, падения машины на твёрдые поверхности и т.п.;

- оберегайте машину от воздействия внешних источников тепла, а также от попадания жидкостей и посторонних предметов внутрь машины;

- обеспечьте эффективное охлаждение машины и отвод продуктов обработки из зоны

резания. Не перекрывайте и не загромождайте пылеотводное отверстие в неподвижном кожухе и вентиляционные отверстия в корпусе машины.

6.5 ПО ОКОНЧАНИИ РАБОТЫ:

- отсоедините аккумуляторную батарею;
- очистите машину от грязи;
- аккуратно протрите и положите в упаковочную коробку.

7 ШУМ И ВИБРАЦИЯ

Указанный в настоящем руководстве уровень шума и вибрации измерен по методике, установленной соответствующим стандартом, и может быть использован для сравнения. Однако если машина будет использована для выполнения других работ, не рекомендованным настоящим руководством, или с применением рабочих инструментов, не предусмотренных изготовителем, а также, если техническое обслуживание машины производится не должным образом, то уровень вибрации может быть выше.

8 ОБСЛУЖИВАНИЕ



ВНИМАНИЕ! Перед началом работ по обслуживанию машины отсоедините аккумулятор.

- **Проверка машины:** Использование изношенного инструмента снижает эффективность выполняемой работы и может привести к повреждению двигателя. При обнаружении сильного износа необходимо заменить инструмент.

- **Уход за электродвигателем:** Необходимо особенно бережно относиться к электродвигателю, избегать попадания воды или масла в его обмотки.

- После работы тщательно продувайте машину сильной струей сухого воздуха.

- Вентиляционные отверстия электроинструмента должны находиться всегда открытыми и чистыми.



ВНИМАНИЕ! В зарядном устройстве используется шнур питания с креплением типа Y: его замену, если потребуется, в целях безопасности должен осуществить изготовитель или персонал уполномоченных ремонтных мастерских.

8.2 Возможные неисправности



ВНИМАНИЕ! В случае возникновения нештатной ситуации, такой как резкое повышение температуры, появления запаха гари, дыма или пламени, немедленно выключите машину и отсоедините от источника питания.

Неисправность	Вероятная причина	Способ устранения
Машина не включается.	Разряжена аккумуляторная батарея.	Обратиться в мастерскую.
	Неисправен выключатель.	
	Неисправен электродвигатель.	
Повышенный шум редуктора.	Износ/поломка деталей редуктора.	Заменив батарею.
Батарея не набирает необходимый заряд.	Снижение ёмкости батареи.	
Батарея не заряжается, индикатор не горит.	Неисправность зарядного устройства или батареи.	Обратиться в мастерскую.



ВНИМАНИЕ! Все виды ремонта и технического обслуживания машины должны производиться квалифицированным персоналом уполномоченных ремонтных мастерских. При ремонте машины должны использоваться только оригинальные запасные части.

9**ХРАНЕНИЕ, ТРАНСПОРТИРОВАНИЕ И РЕАЛИЗАЦИЯ**

Машину необходимо хранить в сухом проветриваемом помещении, защищённом от прямых солнечных лучей и атмосферных осадков. Рекомендуется хранить машину в фирменной упаковке, при температуре окружающей среды от 0°C до +45°C и относительной влажности воздуха не более 85%.

Транспортируйте машину в фирменной упаковке. Перед помещением машины в упаковку снимите рабочий инструмент и аккумуляторную батарею. Транспортировка должна осуществляться при температуре окружающей среды от -20°C до +40°C.

Реализация машины может осуществляться через розничную торговую сеть по общим правилам торговли непродовольственными товарами, а также на условиях прямых поставок оптовым покупателям

10**ПРИНАДЛЕЖНОСТИ И ИНСТРУМЕНТ**

Для эффективной и безопасной работы машины используйте только те принадлежности и инструмент, которые рекомендованы поставщиком (изготовителем). Каталог данных материалов можно найти на официальном сайте ТМ «ИНТЕРСКОЛ».

11**УТИЛИЗАЦИЯ**

Машина, выработавшая назначенный срок службы, подлежит утилизации в соответствии с правилами, установленными природоохранным и иным законодательством страны, в которой машина эксплуатируется.

ООО «КЛС-Трейд»
141402, МО, г/о Химки, ул. Ленинградская, стр. 25,
пом.10

819/820/859.00.01.01.00P

В: 12102023

Тел. горячей линии
8-800-333-03-30

www.interskol.ru