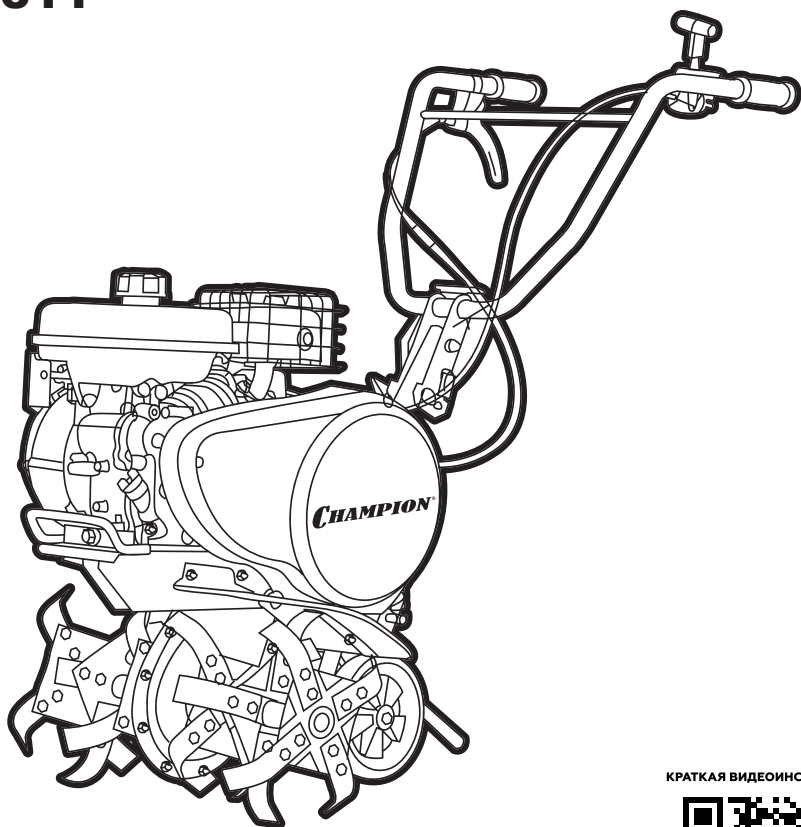


СЧАМРІОН®

РУКОВОДСТВО ПО ЭКСПЛУАТАЦИИ МОТОКУЛЬТИВАТОР BC4311



EAC

КРАТКАЯ ВИДЕОИНСТРУКЦИЯ



СКАНИРУЙ КАМЕРОЙ
СМАРТФОНА

СОДЕРЖАНИЕ

1. ТЕХНИЧЕСКИЕ ХАРАКТЕРИСТИКИ.....	3
2. ВВЕДЕНИЕ.....	4
3. ЗНАКИ БЕЗОПАСНОСТИ, УПРАВЛЕНИЯ И ИНФОРМАЦИИ.....	5
4. ИСПОЛЬЗОВАНИЕ ПО НАЗНАЧЕНИЮ.....	6
5. ОБЩИЕ ПРАВИЛА ТЕХНИКИ БЕЗОПАСНОСТИ.....	7
6. ТРЕБОВАНИЯ ТЕХНИКИ БЕЗОПАСНОСТИ ВО ВРЕМЯ ЭКСПЛУАТАЦИИ.....	8
7. ОСНОВНЫЕ УЗЛЫ И ОРГАНЫ УПРАВЛЕНИЯ.....	10
ПРИНЦИП РАБОТЫ МОТОКУЛЬТИВАТОРА.....	11
8. СБОРКА.....	12
9. ПОДГОТОВКА К РАБОТЕ И ЭКСПЛУАТАЦИЯ.....	14
ПОДГОТОВКА К РАБОТЕ.....	14
МОТОРНОЕ МАСЛО.....	14
ЗАПРАВКА ДВИГАТЕЛЯ НОВОГО МОТОКУЛЬТИВАТОРА МАСЛОМ.....	15
ТОПЛИВО.....	16
ЗАПУСК ДВИГАТЕЛЯ.....	17
ОСТАНОВКА ДВИГАТЕЛЯ.....	18
ОБКАТКА ДВИГАТЕЛЯ.....	18
КУЛЬТИВАЦИЯ.....	18
10. ТЕХНИЧЕСКОЕ ОБСЛУЖИВАНИЕ.....	20
ВИДЫ РАБОТ И ПЕРИОДИЧНОСТЬ ТЕХНИЧЕСКОГО ОБСЛУЖИВАНИЯ.....	20
ЗАМЕНА МОТОРНОГО МАСЛА.....	22
ОБСЛУЖИВАНИЕ ВОЗДУШНОГО ФИЛЬТРА.....	23
ОБСЛУЖИВАНИЕ ТОПЛИВНОГО БАКА И ТОПЛИВНЫХ ФИЛЬТРОВ.....	24
ОБСЛУЖИВАНИЕ ПОПЛАВКОВОЙ КАМЕРЫ КАРБЮРАТОРА.....	25
РЕГУЛИРОВКА ЗАЗОРОВ КЛАПАНОВ.....	25
ОБСЛУЖИВАНИЕ СВЕЧИ ЗАЖИГАНИЯ.....	25
ОБСЛУЖИВАНИЕ РЕДУКТОРА.....	26
РЕМЕНЬ ПРИВОДА.....	27
РЕГУЛИРОВКА ТРОСА СЦЕПЛЕНИЯ.....	27
11. ХРАНЕНИЕ, ТРАНСПОРТИРОВАНИЕ, РЕАЛИЗАЦИЯ И УТИЛИЗАЦИЯ.....	28
12. ПОИСК И УСТРАНЕНИЕ НЕИСПРАВНОСТЕЙ.....	30
НЕИСПРАВНОСТИ ДВИГАТЕЛЯ.....	30
НЕИСПРАВНОСТИ МОТОКУЛЬТИВАТОРА.....	31

1. ТЕХНИЧЕСКИЕ ХАРАКТЕРИСТИКИ

МОТОКУЛЬТИВАТОР	Характеристики	BC4311
	Габаритные размеры, мм	1000×520×900
	Вес, кг	30
	Тип привода вала фрез	Ременный + цепной
	Ширина вспашки, мм	200-350-430
	Диаметр фрез, мм	240
	Глубина вспашки, мм	100-240
	Гарантированный уровень шума, дБА	95
	Механизм редуктора	Цепной
	Тип смазки в редукторе	CHAMPION EP-0
	Частота вращения выходного вала редуктора, об/мин	139
ДВИГАТЕЛЬ	Тип двигателя	Одноцилиндровый, четырехтактный, с воздушным охлаждением и верхним расположением клапанов
	Рабочий объем двигателя, см ³	113
	Диаметр цилиндра x ход поршня, мм	60 x 40
	Максимальная мощность, л.с. (кВт) / об/мин	3,5 (2,57) / 3600
	Максимальный крутящий момент, Нм / об/мин	6,8 / 2500
	Обороты без нагрузки, об/мин	3600
	Обороты холостого хода, об/мин	1600±100
	Тип топлива	Бензин АИ-92 неэтилированный
	Объем топливного бака, л	1,6
	Максимальный удельный расход топлива, г/кВт•ч	≤450
	Тип масла в картере двигателя	CHAMPION SAE30 / SAE10W-40
	Объем масла в картере двигателя, л	0,6
	Система зажигания	TCI
	Тип свечи зажигания	A7TC
Способ запуска	Ручной	

Технические характеристики могут быть изменены без предварительного уведомления

2. ВВЕДЕНИЕ

Уважаемый пользователь!

Благодарим за покупку продукции CHAMPION. В данном руководстве приведены правила эксплуатации мотокультиватора CHAMPION. Перед началом работ внимательно прочтите руководство. Эксплуатируйте устройство в соответствии с правилами и с учетом требований безопасности, а так же руководствуясь здравым смыслом. Сохраните руководство, при необходимости Вы всегда можете обратиться к нему.

Продукция CHAMPION отличается высокой мощностью и производительностью, продуманным дизайном и эргономичной конструкцией, обеспечивающей удобство её использования. Линейка техники CHAMPION регулярно расширяется новыми устройствами, которые постоянно совершенствуются.

Производитель оставляет за собой право без предварительного уведомления вносить изменения в комплектность, конструкцию отдельных узлов и деталей, не ухудшающие качество устройства. В связи с этим происходят изменения в технических характеристиках, и содержание руководства может не полностью соответствовать приобретенному устройству. Имейте это в виду, изучая руководство по эксплуатации*.

Внешний вид продукции может отличаться от изображения на титульном листе руководства по эксплуатации.

(*) С последней версией руководства по эксплуатации можно ознакомиться на сайте www.championtool.ru

3. ЗНАКИ БЕЗОПАСНОСТИ, УПРАВЛЕНИЯ И ИНФОРМАЦИИ

Знаки безопасности, управления и информации размещены на мотокультиваторе в виде наклеек, либо нанесены рельефно на корпусе.

	Запрещено работать на склонах более 15°		Не трогать руками
	Предупреждение! Осторожно! Внимание!		Осторожно! Горячие поверхности
	Осторожно! Возможен отскок посторонних предметов		Не подставляйте во время работы руки или ноги под фрезы. Опасность получения тяжелой травмы
	Прочтите руководство по эксплуатации перед началом работы		Носите прочную обувь на не скользящей подошве. Запрещается работать босиком или в обуви с открытым верхом
	При работе надевайте защитные очки, наушники, надевайте защитную каску, если есть опасность падения предметов и ушиба головы		Работайте в защитных перчатках
	Снимайте колпачок высоковольтного провода со свечи зажигания при проведении ремонта или технического обслуживания		Не прикасайтесь к глушителю, пока он горячий
	Убедитесь в отсутствии утечки топлива. Запрещается заправка топливного бака при работающем двигателе.		Выхлопные газы содержат угарный газ (СО), опасный для Вашего здоровья. Запрещается эксплуатация в закрытых помещениях без хорошей вентиляции

РАСШИФРОВКА СЕРИЙНОГО НОМЕРА

XXAA BBCC DDDDD

XX- Код производителя
 AA - Номер модели
 BB - Год производства
 CC - Месяц производства
 DDDDD - Уникальный номер модели

4. ИСПОЛЬЗОВАНИЕ ПО НАЗНАЧЕНИЮ

Мотокультиватор (далее по тексту мотокультиватор или устройство) предназначен для непрофессионального использования. Может использоваться для обработки песчаной и глинистой почвы для посадки овощных культур с соблюдением всех требований Руководства по эксплуатации.



Мотокультиватор сконструирован таким образом, что он безопасен и надежен, если эксплуатируется в соответствии с Руководством. Прежде чем приступить к эксплуатации мотокультиватора прочтите и усвойте Руководство по эксплуатации. Если Вы этого не сделаете, результатом может явиться травма или повреждение устройства.



ВНИМАНИЕ!

Использование мотокультиватора в любых других целях, не предусмотренных настоящим руководством, является нарушением условий безопасной эксплуатации и прекращает действие гарантийных обязательств поставщика. Производитель и поставщик не несут ответственности за повреждения, возникшие вследствие использования мотокультиватора не по назначению. Выход мотокультиватора из строя при использовании не по назначению не подлежит ремонту по гарантии.



ВНИМАНИЕ!

Используйте для ремонта и обслуживания расходные материалы, рекомендованные заводом-изготовителем и оригинальные запасные части. Использование не рекомендованных расходных материалов, не оригинальных запчастей лишает Вас права на гарантийное обслуживание мотокультиватора.

5. ОБЩИЕ ПРАВИЛА ТЕХНИКИ БЕЗОПАСНОСТИ

Внимательно прочтите данное руководство. Ознакомьтесь с устройством прежде, чем приступать к эксплуатации. Ознакомьтесь с работой органов управления. Знайте, что делать в экстренных ситуациях. Обратите особое внимание на информацию, которой предшествуют следующие заголовки:



ПРЕДУПРЕЖДЕНИЕ!

Невыполнение требования руководства приведет к смертельному исходу или получению серьезных травм.



ОСТОРОЖНО!

Невыполнение требования руководства приведет к получению травм средней тяжести.



ВНИМАНИЕ!

Невыполнение требования руководства приведет к повреждению устройства.



ПРИМЕЧАНИЕ!

Указывает на информацию, которая будет полезна при эксплуатации устройства.

1. Прежде чем начать работу в первый раз, получите инструктаж продавца или специалиста, как следует правильно обращаться с устройством, при необходимости пройдите курс обучения.
2. Несовершеннолетние лица к работе с устройством не допускаются, за исключением лиц старше 16 лет, проходящих обучение под надзором.
3. Эксплуатируйте устройство в хорошем физическом и психическом состоянии. Не пользуйтесь устройством в болезненном или утомленном состоянии, или под воздействием каких-либо веществ, медицинских препаратов, способных оказать влияние на физическое и психическое состояние.



ПРЕДУПРЕЖДЕНИЕ!

Не работайте с устройством в состоянии алкогольного или наркотического опьянения или после употребления сильно действующих лекарств.

4. Работайте только в дневное время или при хорошем искусственном освещении.
5. Устройство разрешается передавать или давать во временное пользование (напрокат) только тем лицам, которые хорошо знакомы с данной моделью и обучены обращаться с ней. При этом обязательно должно прилагаться руководство по эксплуатации.
6. Не начинайте работать, не подготовив рабочую зону и не определив беспрепятственный путь на случай эвакуации.
7. Не рекомендуется работать устройством в одиночку. Позаботьтесь о том, чтобы во время работы на расстоянии слышимости кто-то находился, на случай если Вам понадобится помощь.



ПРЕДУПРЕЖДЕНИЕ!

При неблагоприятной погоде (дождь, снег, лед, ветер, град) рекомендуется отложить проведение работ – существует повышенная опасность несчастного случая!

8. Посторонние люди, дети и животные должны находиться на безопасном расстоянии вне рабочей зоны. Запрещается находиться ближе 15 м от работающего устройства.
9. Проверяйте устройство перед работой, чтобы убедиться, что все рукоятки, крепления и предохранительные приспособления находятся на месте и в исправном состоянии.

10. Храните устройство в закрытом месте, недоступном для детей.
11. Работайте в плотно облегающей одежде. Не носите широкую одежду и украшения, так как они могут попасть в движущиеся части устройства.
12. Наденьте прочные защитные перчатки. Перчатки снижают передачу вибрации на Ваши руки. Продолжительное воздействие вибрации может вызвать онемение пальцев и другие болезни.
13. Носите прочную обувь на не скользящей подошве для большей устойчивости. Не работайте с устройством босиком или в открытой обуви.
14. Всегда используйте защитные очки при работе.
15. Во избежание повреждения органов слуха рекомендуется во время работы с устройством использовать защитные наушники.
16. Не вносите изменения в конструкцию устройства. Производитель и поставщик снимают с себя ответственность за возникшие в результате этого последствия (травмы и повреждения устройства).
17. Всегда руководствуйтесь здравым смыслом. Невозможно предусмотреть все ситуации, которые могут возникнуть перед Вами. Если Вы в какой-либо ситуации почувствовали себя неуверенно, обратитесь за советом к специалисту: дилеру, механику авторизованного сервисного центра, опытному пользователю.

6. ТРЕБОВАНИЯ ТЕХНИКИ БЕЗОПАСНОСТИ ВО ВРЕМЯ ЭКСПЛУАТАЦИИ

ПОЖАРНАЯ БЕЗОПАСНОСТЬ

1. Топливо является легко воспламеняемым и взрывоопасным веществом. Не курите, не допускайте наличия искр и пламени в зоне хранения топлива и при заправке двигателя. Перед заправкой и техническим обслуживанием заглушите двигатель и убедитесь в том, что он остыл.
2. Не запускайте двигатель при наличии запаха топлива.
3. Не работайте с устройством, если топливо было пролито во время заправки. Перед запуском тщательно протрите поверхности двигателя от случайно пролитого топлива.
4. Для очистки деталей используйте только невоспламеняющийся растворитель, не используйте бензин.

ЭЛЕКТРИЧЕСКАЯ БЕЗОПАСНОСТЬ

Не запускайте двигатель, когда неисправность системы зажигания вызывает пробой и искрение.

ХИМИЧЕСКАЯ БЕЗОПАСНОСТЬ

1. Избегайте контакта с топливом. Возможно раздражение кожных покровов, слизистой оболочки глаз, верхних дыхательных путей, или аллергические реакции при индивидуальной непереносимости. Частый контакт с топливом может привести к острым воспалениям и хроническим экземам.
2. Никогда не вдыхайте выхлопные газы. Выхлопные газы содержат угарный газ, который не имеет цвета и запаха, и является очень ядовитым. Попадание угарного газа в органы дыхания может привести к потере сознания или к смерти.

3. Никогда не запускайте двигатель внутри помещения или в плохо проветриваемых местах.

ФИЗИЧЕСКАЯ БЕЗОПАСНОСТЬ (ТРАВМЫ)

1. Всегда твердо стойте на земле, не теряйте равновесия. Перед началом работы осмотритесь, нет ли на участке препятствий, о которые Вы можете споткнуться и упасть.
2. Держите устройство двумя руками.
3. Следите, чтобы ноги/руки не располагались вблизи рабочих органов и вращающихся частей.
4. Всегда сохраняйте безопасную дистанцию относительно других людей, которые работают вместе с Вами.
5. Соблюдайте особую осторожность, когда Вы меняете направление движения.
6. Соблюдайте особую осторожность при выполнении работ в стесненных условиях (в ограниченном пространстве).
7. Не дотрагивайтесь до горячего глушителя и ребер цилиндра, так как это может привести к серьезным ожогам.
8. Заглушите двигатель перед перемещением устройства с одного места на другое.
9. Все работы по техническому обслуживанию и ремонту проводите при неработающем двигателе.
10. Во избежание случайного запуска двигателя, перед выполнением работ по техническому обслуживанию снимите колпачок высоковольтного провода со свечи зажигания.

ТЕХНИЧЕСКАЯ БЕЗОПАСНОСТЬ (УСТРОЙСТВО)

1. Не работайте с устройством, если ребра цилиндра и глушитель загрязнены.
2. Перед запуском двигателя следите за тем, чтобы рабочие органы устройства не соприкасались с посторонними предметами.

ЭКОЛОГИЧЕСКАЯ БЕЗОПАСНОСТЬ

Помните о необходимости охраны окружающей среды и экологии. Прежде чем слить какие-либо жидкости, выясните правильный способ их утилизации. Соблюдайте правила охраны окружающей среды при утилизации моторного масла, топлива и фильтров.



ВНИМАНИЕ!

Пользователь несет персональную ответственность за возможный вред здоровью и имуществу третьих лиц в случае неправильного использования устройства или использования его не по назначению.

7. ОСНОВНЫЕ УЗЛЫ И ОРГАНЫ УПРАВЛЕНИЯ

Расположение основных узлов и органов управления представлено на Рис. 1, 2.

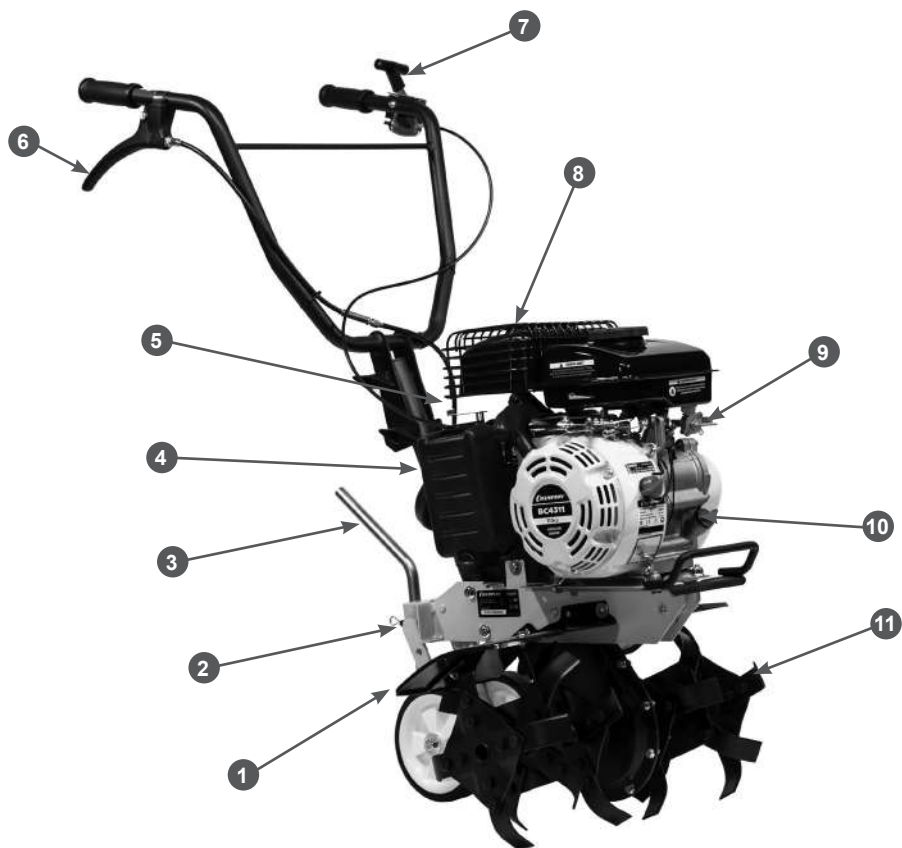


Рис. 1 Основные узлы и органы управления

- | | |
|---|---|
| 1. Крыло защитное | 6. Рычаг сцепления |
| 2. Кронштейн сошника | 7. Рычаг газа |
| 3. Сошник | 8. Глушитель |
| 4. Корпус воздушного фильтра | 9. Кран топливный |
| 5. Рычаг управления воздушной заслонкой карбюратора | 10. Крышка-щуп маслосазливной горловины |
| | 11. Фрезы |



Рис. 1 Основные узлы и органы управления

- | | |
|--------------------------------|------------------------------|
| 1. Рукоятка транспортировочная | 4. Рукоятки рабочие |
| 2. Выключатель зажигания | 5. Кожух защитный ремня |
| 3. Крышка топливного бака | 6. Колесо транспортировочное |

ПРИНЦИП РАБОТЫ МОТОКУЛЬТИВАТОРА

Принцип работы мотокультиватора заключается в следующем: вращение коленчатого вала двигателя через ведущий и ведомый шкивы ременной передачи передается на входной вал редуктора.

Далее, через цепную передачу, крутящий момент передается на ведомый вал редуктора. Ведомый вал редуктора приводит в действие фрезы мотокультиватора.

8. СБОРКА

Комплектность мотокультиватора приведена в Таблице 1.

Таблица 1. Комплектность мотокультиватора

Наименование	Кол-во
Мотокультиватор	1 шт.
Руководство по эксплуатации	1 шт.
Рукоятки рабочие	1 шт.
Стойка рабочих рукояток	1 шт.
Фрезы	1 к-т
Крыло защитное	2 шт.
Пакет с крепежом	1 к-т
Ключ свечной с воротком	1 шт.
Ключ Г-образный шестигранный 4 мм	1 шт.



ВНИМАНИЕ!

Производитель оставляет за собой право без предварительного уведомления вносить изменения в комплектность.

Мотокультиватор поставляется в практически собранном состоянии.

Для окончательной сборки мотокультиватора выполните следующее:

1. Извлеките из упаковки содержимое.
2. Установите внешние фрезы 1 (Рис. 3). Совместите отверстия в переходниках внутренних и осях внешних фрез и вставьте в отверстия пальцы 3. Зафиксируйте пальцы шплинтами 2 (Рис. 3).

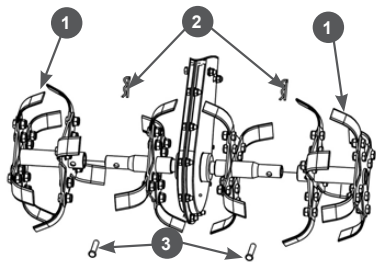


Рис. 3 Установка фрез

1. Фреза внешняя в сборе (2 шт.)
2. Шплинт (2 шт.)
3. Палец (2 шт.)

3. Установите мотокультиватор на фрезы и транспортировочные колеса на ровной горизонтальной поверхности.
4. Установите на мотокультиватор и закрепите с помощью болтов и гаек защитные крылья 1 (Рис. 1).
5. Установите на раму мотокультиватора стойку рабочих рукояток. Вставьте стойку 1 в раму 3, совместите отверстия в стойке и раме и вставьте в отверстия болты 2 (Рис. 4А). После этого закрутите и затяните гайки 4 (Рис. 4А).

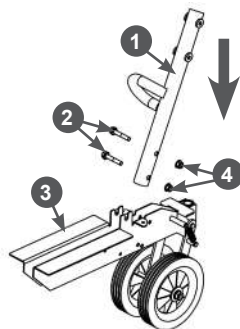


Рис. 4А Установка стойки рабочих рукояток

1. Стойка рабочих рукояток
 2. Болт (2 шт.)
 3. Рама
 4. Гайка (2 шт.)
6. Установите рабочие рукоятки 1 на стойку 2 (Рис. 4В). Совместите отверстия в рукоятках и стойке, вставьте болты 3 и закрутите их до упора (Рис. 4В).

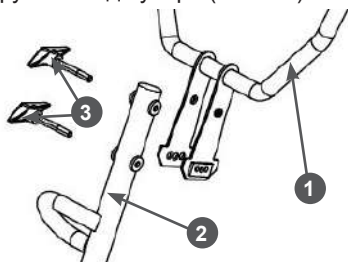


Рис. 4В Установка рабочих рукояток

1. Рукоятки рабочие
2. Стойка рабочих рукояток
3. Болт крепления рабочих рукояток (2 шт.)



ПРИМЕЧАНИЕ!

В кронштейне крепления рабочих рукояток предусмотрены три отверстия, благодаря которым осуществляется регулировка рабочих рукояток по высоте.

7. Установите на рабочие рукоятки рычаг 1 сцепления и рычаг газа 2 (Рис. 5). Для установки рычага 1 сцепления выполните следующее: снимите с правой рабочей рукоятки резиновую ручку 3, наденьте рычаг на рукоятку, закрутите до упора винт 4, установите обратно на рукоятку резиновую ручку 3 (Рис. 5). Для установки рычага 2 газа выполните следующее: совместите отверстия в левой рабочей рукоятке и корпусе рычага 2 газа, вставьте в отверстие болт 5 и закрутите гайку 6 до упора (Рис. 5).

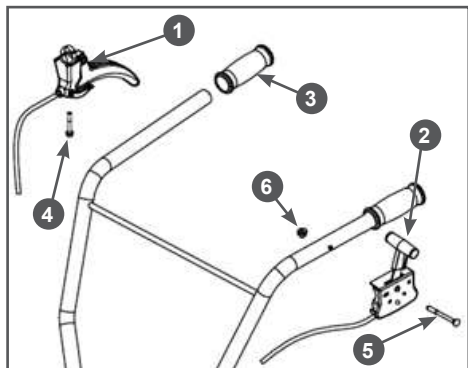


Рис. 5 Установка рычагов сцепления и газа

1. Рычаг сцепления
2. Рычаг газа
3. Ручка резиновая
4. Винт крепления рычага сцепления
5. Болт крепления рычага газа
6. Гайка крепления рычага газа

7. Установите сошник 1 в кронштейн 2 сошника в транспортное положение и закрепите его пальцем и шплинтом (Рис. 6).

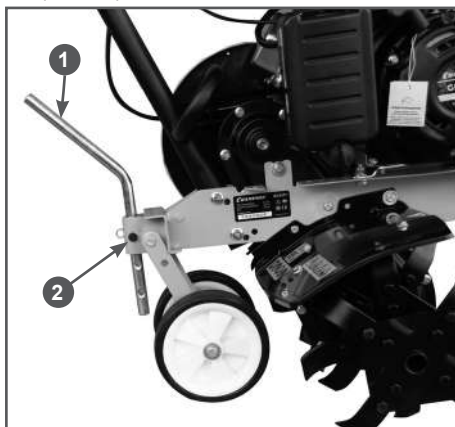


Рис. 6 Установка сошника в транспортное положение

1. Сошник
2. Кронштейн сошника

9. ПОДГОТОВКА К РАБОТЕ И ЭКСПЛУАТАЦИЯ

ПОДГОТОВКА К РАБОТЕ

Перед началом работы необходимо сделать следующее:

1. В обязательном порядке провести контрольный осмотр мотокультиватора. Наличие потёков масла и топлива, неисправность систем питания и отвода отработавших газов, повреждение основных корпусных элементов, а также наличие прочих неисправностей не допускается. Любая обнаруженная неисправность перед началом эксплуатации газонакосилки должна быть устранена.



ПРИМЕЧАНИЕ!

Для устранения неисправностей мотокультиватора рекомендуется обратиться в авторизованный сервисный центр CHAMPION.



ПРЕДУПРЕЖДЕНИЕ!

Запрещается эксплуатация мотокультиватора при наличии неисправностей. Не устранение проблемы перед работой может стать причиной получения серьёзных травм и поломки устройства. Выход из строя устройства по этой причине не является гарантийным случаем.

2. Проверить затяжку резьбовых соединений крепежных элементов.
3. Проверить исправность органов управления и предохранительных элементов.
4. Проверить исправность фрез, транспортировочной тележки и сошника.
5. Подготовить рабочую зону, при необходимости оградить ее предупреждающими табличками. Осмотреть участок работы, убрать посторонние предметы (камни, палки, провода и т.п.).
6. Приготовить моторное масло и заправить двигатель нового устройства или проверить уровень масла и долить его при необходимости.

7. Приготовить топливо и заправить топливный бак.
8. Установить требуемую глубину обработки.

МОТОРНОЕ МАСЛО



ВНИМАНИЕ!

Мотокультиватор поставляется с завода без масла в картере двигателя. Перед запуском в работу необходимо залить необходимое количество чистого моторного масла для четырехтактных двигателей.



ВНИМАНИЕ!

Каждый раз перед запуском двигателя необходимо проверять уровень масла в картере, при необходимости доливать. Моторное масло является важным фактором, влияющим на срок службы двигателя. Необходимо своевременно производить замену масла в двигателе.



ВНИМАНИЕ!

Нельзя применять масло для двухтактных двигателей. Рекомендуется применять моторное масло для четырехтактного бензинового двигателя категории SJ и выше по системе классификации API. Вязкость масла по классификации SAE выбирается в зависимости от температуры окружающего воздуха, при которой будет работать двигатель. При выборе вязкости масла пользуйтесь таблицей, показанной на Рис. 7.

При температуре воздуха выше +5°C рекомендуется применять масло CHAMPION SAE30. При температуре воздуха ниже +5°C рекомендуется применять масло CHAMPION SAE 5W30 (CHAMPION SAE 10W40). Допускается применение масла других производителей, соответствующего категории SJ и выше по классификации API и соответствующего вязкости по классификации SAE в зависимости от температуры окружающего воздуха.

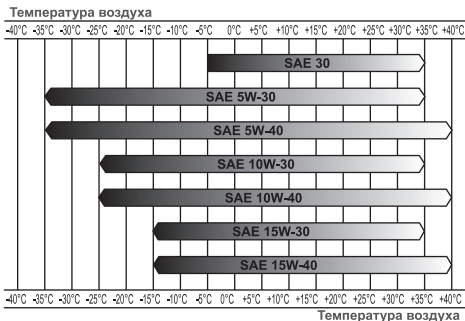


Рис. 7 Определение вязкости масла

**ВНИМАНИЕ!**

Несвоевременная замена масла, работа на масле, отработавшем свой ресурс, работа на постоянно пониженном уровне масла, работа на масле, не соответствующем температуре окружающей среды, приведет к выходу двигателя из строя. Двигатель в этом случае не подлежит ремонту по гарантии.

**ВНИМАНИЕ!**

При запуске в работу нового мотокультиватора первая замена масла в двигателе производится через 5 часов работы. Вторая замена масла через 25 часов работы. Все последующие замены масла в двигателе производятся через каждые 50 часов работы мотокультиватора.

ЗАПРАВКА ДВИГАТЕЛЯ НОВОГО МОТОКУЛЬТИВАТОРА МАСЛОМ

1. Установите мотокультиватор так, чтобы двигатель находился в горизонтальной плоскости.
2. Открутите крышку-щуп маслозаливной горловины и извлеките щуп (Рис. 8).
3. Залейте необходимый объем масла рекомендованной категории и вязкости, соответствующей температуре окружающего воздуха.
4. Установите крышку-щуп в отверстие горловины, не закручивая (Рис. 9).

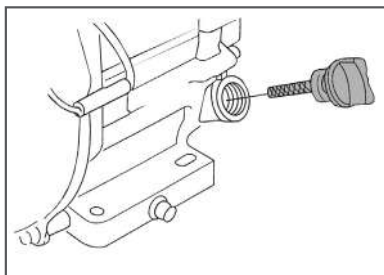


Рис. 8 Крышка-щуп маслозаливной горловины

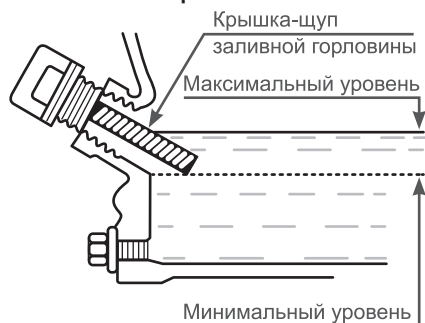


Рис. 9 Проверка уровня масла в картере

5. Аккуратно вытащите щуп и осмотрите его. Уровень масла должен соответствовать верхней отметке на щупе.

**ПРИМЕЧАНИЕ!**

Максимальный уровень масла в картере соответствует нижней кромке заливного отверстия (Рис. 9).

При недостаточном уровне масла в картере необходимо долить чистое масло до верхней отметки на щупе, что соответствует нижней кромке заливного отверстия (Рис. 9).

6. Плотно закрутите крышку-щуп.

**ВНИМАНИЕ!**

После заправки, замены или проверки уровня масла визуальным осмотром проверяйте отсутствие протечек масла из картера. Проверяйте надежность установки крышки-щупа маслозаливной горловины перед каждым запуском двигателя.



ВНИМАНИЕ!

Не допускайте длительного контакта кожи рук с маслом. Всегда тщательно мойте руки чистой водой с мылом. Храните отработанное масло в специальной емкости. Запрещается выливать отработанное масло на землю или в канализацию.

Перед запуском двигателя необходимо проверить уровень масла в картере:

1. Установите мотокультиватор так, чтобы двигатель находился в горизонтальной плоскости.
2. Открутите крышку-щуп маслосаливной горловины и извлеките щуп (Рис. 8).
3. Протрите щуп насухо и вставьте в отверстие горловины, не закручивая (Рис. 9).
4. Аккуратно извлеките щуп и осмотрите его. Уровень масла должен соответствовать верхней отметке на щупе. При недостаточном уровне масла в картере необходимо долить чистое масло до верхней отметки на щупе, что соответствует нижней кромке заливного отверстия (Рис. 9).
5. После окончательной проверки, плотно закрутите крышку-щуп.

ТОПЛИВО

Используйте неэтилированный бензин, с октановым числом 92. Никогда не используйте старый или загрязненный бензин или смесь масла и бензина (топливную смесь для 2-тактных двигателей).

Избегайте попадания грязи или воды в топливный бак.



ВНИМАНИЕ!

Выход из строя двигателя по причине использования некачественного или старого топлива, а также топлива с несоответствующим октановым числом не будет являться гарантийным случаем.



ВНИМАНИЕ!

Храните топливо в специально предназначенных для этой цели емкостях. Запрещается использовать для хранения канистры из пищевого пластика. Заправка топливом проводится при заглушенном двигателе и в местах с хорошим проветриванием. При работе с топливом запрещается курить и применять открытый огонь. Не допускается разлив топлива. Предотвращайте многократный или длительный контакт кожи с топливом, а также вдыхание топливных паров.



ВНИМАНИЕ!

Не заполняйте топливный бак полностью. Заливайте бензин в топливный бак до уровня примерно на 25 мм ниже верхнего края заливной горловины, чтобы оставить пространство для теплового расширения топлива.

Максимальный уровень топлива показан на Рис. 10.

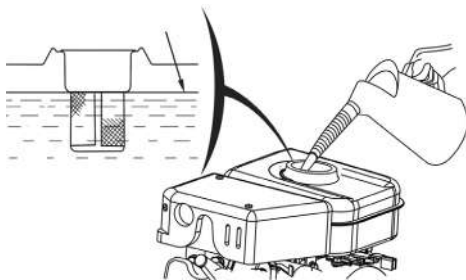


Рис. 10 Максимальный уровень топлива в топливном баке

Для заправки топливного бака:

1. Очистите поверхность топливного бака от загрязнений (при необходимости).
2. Открутите крышку топливного бака.
3. Залейте бензин в топливный бак при помощи специальной емкости или воронки до уровня, показанного на Рис. 10.

- После заправки топливного бака убедитесь в том, что крышка топливного бака надежно закрыта должным образом.

ЗАПУСК ДВИГАТЕЛЯ



ПРЕДУПРЕЖДЕНИЕ!

Убедитесь, что рычаг 6 сцепления (Рис. 1) не нажат.



ВНИМАНИЕ!

Перед каждым запуском двигателя обязательно проверяйте уровень масла в картере.

- Проверьте уровень масла в картере двигателя и наличие топлива в топливном баке.
- Закройте воздушную заслонку карбюратора. Для этого переведите рычаг управления воздушной заслонкой в крайнее правое положение (Рис. 11).



Рис. 11 Рычаг управления воздушной заслонкой (вид сверху)

- Откройте топливный кран переводом рычага в вертикальное положение (Рис. 12).



Рис. 12 Кран топливный

- Переведите рычаг газа 7 (Рис. 1) на 1/3 хода в сторону положения максимальных оборотов двигателя (Рис. 13).

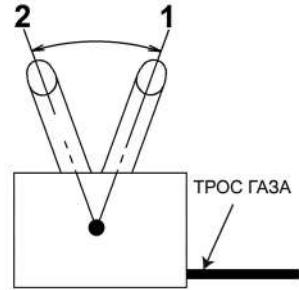


Рис. 13 Положения рычага газа

- Положение максимальных оборотов двигателя
- Положение холостых оборотов двигателя
- Выключатель зажигания переведите в положение «ON» (Включено) (Рис. 14).

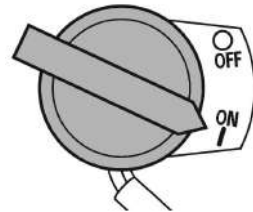


Рис. 14 Выключатель зажигания

- Проверните коленчатый вал двигателя ручным стартером до тех пор, пока не почувствуете сопротивление, затем медленно опустите ручку стартера вниз. Снова медленно потяните за ручку стартера, пока не почувствуете, что стартер вошел в зацепление с маховиком, после чего, резко и с усилием потяните за ручку стартера и запустите двигатель. При необходимости повторите. После запуска двигателя медленно и плавно верните ручку стартера на место.
- По мере прогрева двигателя постепенно открывайте воздушную заслонку. Прогрев двигателя в зависимости от температуры окружающей среды занимает от 1 до 3 минут.



ВНИМАНИЕ!

Всегда строго выполняйте пункт «б» во избежание динамического удара на детали стартера и поломки стартера. Не отпускайте ручку стартера резко с верхнего положения, иначе шнур наматается на маховик и произойдет поломка стартера. Отпускайте ручку медленно во избежание повреждения стартера. Невыполнение этих требований руководства часто приводит к поломке стартера. Выход стартера из строя при невыполнении этих требований руководства не будет являться гарантийным случаем.

ОСТАНОВКА ДВИГАТЕЛЯ

Для остановки двигателя мотокультиватора в нормальном рабочем режиме необходимо выполнить следующие действия:

1. Переверните двигатель в режим холостого хода, для этого переведите рычаг газа в положение 2 холостых оборотов двигателя (Рис. 13) и дайте двигателю поработать примерно 1 минуту.
2. Переверните выключатель зажигания в положение «OFF» (Выключено) (Рис. 14).



ВНИМАНИЕ!

Не глушите двигатель сразу, так как это может привести к резкому повышению температуры внутри двигателя и, как следствие, к выходу двигателя из строя. Немедленную остановку двигателя производите только при возникновении аварийной (опасной для жизни) ситуации.

3. Закройте топливный кран.

При возникновении аварийной ситуации, для экстренной остановки двигателя мотокультиватора переведите выключатель зажигания в положение «OFF» (Выключено) (Рис. 14).



ВНИМАНИЕ!

После устранения аварийной ситуации обязательно закройте топливный кран.

ОБКАТКА ДВИГАТЕЛЯ

Первые 5 часов работы двигателя являются временем, в течение которого происходит приработка деталей друг к другу. Поэтому на этот период соблюдайте следующие требования.



ВНИМАНИЕ!

При эксплуатации нового двигателя первая замена масла производится через 5 часов работы двигателя.

1. Не перегружайте двигатель длительной непрерывной работой на максимальных оборотах коленчатого вала, особенно при высоких температурах, или запыленности.
2. Не обкатывайте двигатель на средних оборотах, оборотах холостого хода и без нагрузки.
3. После обкатки обязательно замените масло в двигателе. Масло лучше всего сливать пока двигатель еще не остыл после работы, в этом случае масло сольется более полно и быстро. Проверяйте уровень масла и, при необходимости, доливайте масло в соответствии с предписаниями в разделах ПОДГОТОВКА К РАБОТЕ И ЭКСПЛУАТАЦИЯ, ЗАМЕНА МОТОРНОГО МАСЛА.

КУЛЬТИВАЦИЯ

1. Установите мотокультиватор в начале обрабатываемого участка.
2. Переведите транспортировочные колеса 1 в рабочее положение (Рис. 15).
3. Установите сошник 2 в рабочее положение (Рис. 15). Вставьте сошник в паз кронштейна, совместите нужное отверстие в сошнике с отверстием в кронштейне и вставьте палец крепления сошника. Зафиксируйте палец шплинтом.

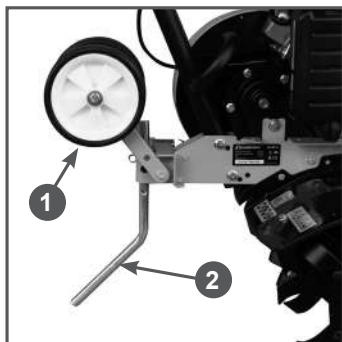


Рис. 15 Установка сошника и колес в рабочее положение

1. Колеса транспортировочные
2. Сошник

4. Запустите двигатель и прогрейте его в течение 1-3 минут на холостых оборотах.
5. Переведите рычаг газа в положение 1 максимальных оборотов двигателя (Рис. 13).
6. Нажмите полностью рычаг сцепления (Рис. 1). При этом фрезы начнут вращаться.

Глубина обработки почвы зависит от положения сошника, чем глубже сошник входит в землю, тем больше глубина обработки. Обработку почвы рекомендуется начинать, вставив палец в среднее отверстие сошника.

Если происходит увеличение частоты вращения фрез с одновременным уменьшением глубины обработки, нажатием на рукоятки управления заглубите сошник. Если требуемая глубина обработки не достигается, то произведите регулировку заглубления сошника.

Если мотокультиватор не движется вперед, а фрезы «зарываются» в землю, уменьшите глубину обработки, переставив сошник в кронштейне на одно отверстие выше, после этого продолжите культивацию. При необходимости, слегка приподнимайте мотокультиватор за рабочие рукоятки. На твердых почвах и целинных участках обработку производите в несколько приемов, каждый раз увеличивая глубину обработки заглублением сошника. Этим достигается хорошее дробление комков почвы и обеспечивается наиболее равномерная ее структура. При обработке рыхлой почвы следите, чтобы фрезы не углублялись полностью в почву, вызывая перегрузку двигателя.

В процессе обработки почвы пространство между фрезами и корпусом редуктора может забиваться камнями, проволокой и другими предметами. В этом случае во избежание повреждения мотокультиватора необходимо заглушить двигатель и удалить застрявшие во фрезах предметы.



ВНИМАНИЕ!

Наклон двигателя во время работы не должен превышать 15° в каждом направлении. Недостаточная смазка может стать причиной выхода двигателя из строя, что не будет являться гарантийным случаем. Также возможна утечка топлива.

10. ТЕХНИЧЕСКОЕ ОБСЛУЖИВАНИЕ

ВИДЫ РАБОТ И ПЕРИОДИЧНОСТЬ ТЕХНИЧЕСКОГО ОБСЛУЖИВАНИЯ

Для поддержания высокой эффективности работы мотокультиватора необходимо периодически проверять его техническое состояние и выполнять необходимые регулировки. Периодичность технического обслуживания и виды выполняемых работ приведены в Таблице 2 «Виды работ и периодичность технического обслуживания».



ПРЕДУПРЕЖДЕНИЕ!

Заглушите двигатель и дайте ему остыть перед тем, как выполнять какие-либо работы по техническому обслуживанию. Несвоевременное техническое обслуживание или не устранение проблемы перед работой, может стать причиной поломки устройства. Выход из строя устройства по этой причине не подлежит ремонту по гарантии. Всегда выполняйте работы по техническому обслуживанию по графику, указанному в данном руководстве.



ВНИМАНИЕ!

Для выполнения технического обслуживания и ремонта используйте только оригинальные запасные части CHAMPION. Выход из строя мотокультиватора при использовании запасных частей, расходных материалов не соответствующих по качеству, а также при использовании не оригинальных запасных частей не подлежит ремонту по гарантии.



ВНИМАНИЕ!

График технического обслуживания (ТО) применим к нормальным рабочим условиям. Если Вы эксплуатируете устройство в экстремальных условиях, таких как: работа при высоких температурах, при сильной запыленности, необходимо сократить интервалы между ТО.



ОСТОРОЖНО!

Все работы по техническому обслуживанию выполняются в защитных перчатках на холодном двигателе.

ТАБЛИЦА 2. Виды работ и периодичность технического обслуживания

Виды работ		Периодичность проведения работ						
Работа	Операции	Перед работой	Каждые 25 часов	Каждые 50 часов	Каждые 6 месяцев или 100 часов	Каждый год или 300 часов	При повреждении	При необходимости
Контрольный осмотр		X					X	X
Техническое обслуживание двигателя								
Проверка крепежных деталей*	Проверить	X					X	X
	Затянуть	X					X	X
Замена моторного масла*	Проверить уровень	X						
	Заменить	Первые 5 часов	Первые 25 часов	X				

Виды работ		Периодичность проведения работ						
Работа	Операции	Перед работой	Каждые 25 часов	Каждые 50 часов	Каждые 6 месяцев или 100 часов	Каждый год или 300 часов	При повреждении	При необходимости
Обслуживание воздушного фильтра*	Проверить	X						
	Очистить			X(1)				
	Заменить				X(1)			
Обслуживание фильтра топливного бака*	Проверить	X						
	Очистить				X			X
	Заменить						X	X
Обслуживание топливного бака*	Очистить					X		X
Обслуживание карбюратора	Слить топливо	Каждые 6 месяцев или 100 часов и при подготовке к хранению						
Регулировка зазоров клапанов	Проверить					X(2)		
	Отрегулировать							X(2)
Регулировка оборотов двигателя	Проверить					X(2)		
	Отрегулировать							X(2)
Обслуживание топливопровода	Проверить	X						
	Заменить						X(2)	
Обслуживание свечи зажигания*	Проверить			X				
	Заменить				X			X
Техническое обслуживание мотокультиватора								
Проверка крепежных деталей*	Проверить	X					X	X
	Затянуть	X					X	X
Смазка в редукторе*	Проверить/добавить	X			X			
Обслуживание приводного ремня*	Проверить			X				
	Заменить							X
Обслуживание фрез*	Проверить	X						
	Заменить						X	X
Мотокультиватор	Очистка	После окончания работы						

(*) Данные запчасти и расходные материалы не подлежат замене по гарантии.

(1) Техническое обслуживание должно осуществляться более часто, при работе в пыльных условиях.

(2) Данный вид работ необходимо выполнять в авторизованном сервисном центре.



ВНИМАНИЕ!

Обороты двигателя отрегулированы на заводе-изготовителе для максимально эффективной работы мотокультиватора. Регулировка карбюратора и оборотов двигателя должна выполняться только в авторизованном сервисном центре.



ВНИМАНИЕ!

Запрещается производить самостоятельную регулировку карбюратора и оборотов двигателя. Выход двигателя из строя из-за самостоятельной неправильно выполненной регулировки карбюратора и оборотов двигателя не будет являться гарантийным случаем.

ЗАМЕНА МОТОРНОГО МАСЛА



ПРИМЕЧАНИЕ!

Замену масла рекомендуется производить на теплом двигателе. Это позволит слить отработанное масло более полно и быстрее.



ПРИМЕЧАНИЕ!

Перед заменой масла рекомендуется полностью выработать топливо из топливного бака.



ОСТОРОЖНО!

Данную операцию необходимо выполнять с помощником.

1. Подготовьте емкость для слива отработанного масла.
2. Установите мотокультиватор так, чтобы двигатель находился в горизонтальной плоскости.
3. Снимите колпачок высоковольтного провода со свечи зажигания.
4. Очистите от загрязнений зону вокруг маслозаливной горловины.
5. Осторожно открутите крышку-щуп из маслозаливной горловины, протрите его насухо и отложите в сторону.

6. С помощником наклоните мотокультиватор в сторону маслозаливной горловины двигателя и слейте отработанное масло через маслозаливную горловину в подготовленную для этого емкость (Рис. 16).

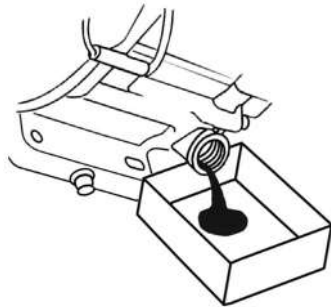


Рис. 16 Замена моторного масла

7. Верните мотокультиватор в горизонтальное положение.
8. Медленно залейте необходимый объем нового масла рекомендованной категории и вязкости, соответствующей температуре окружающего воздуха.
9. Установите крышку-щуп в отверстие маслозаливной горловины, не закручивая ее.
10. Аккуратно вытащите щуп и осмотрите его. Уровень масла должен соответствовать верхней отметке на щупе.



ПРИМЕЧАНИЕ!

Максимальный уровень масла в картере соответствует нижней кромке заливного отверстия.

11. При недостаточном уровне масла в картере необходимо долить масло до верхней отметки на щупе. Не допускайте перелива или превышения максимального уровня масла в картере двигателя.
12. Установите крышку-щуп в маслозаливную горловину, и плотно закрутите ее.

13. Установите колпачок высоковольтного провода на свечу зажигания.



ВНИМАНИЕ!

Своевременно производите замену масла в двигателе. Выход из строя двигателя в результате работы на отработавшем свой ресурс масле не будет являться гарантийным случаем.



ВНИМАНИЕ!

Проверяйте надежность установки крышки-щупа перед каждым запуском двигателя.



ПРИМЕЧАНИЕ!

Отработанное масло является опасным веществом. Соблюдайте правила охраны окружающей среды при утилизации моторного масла.

ОБСЛУЖИВАНИЕ ВОЗДУШНОГО ФИЛЬТРА

Загрязнение воздушного фильтра может препятствовать проходу воздуха для образования воздушно-топливной смеси. Для предотвращения неисправностей двигателя надо осуществлять регулярное обслуживание воздушного фильтра. При работе в условиях повышенной запыленности воздушный фильтр необходимо обслуживать чаще (через каждые 10 часов).



ВНИМАНИЕ!

Запрещается работа двигателя с грязными или поврежденными фильтрующими элементами. Запрещается работа двигателя без фильтрующих элементов. В противном случае, попадание грязи и пыли приведет к быстрому износу и выходу двигателя из строя, что не будет являться гарантийным случаем.



ПРЕДУПРЕЖДЕНИЕ!

Поролоновый фильтрующий элемент можно промывать теплым мыльным раствором. Запрещается использовать бензин или горючие растворители.

Чтобы провести техническое обслуживание воздушного фильтра:

1. Открутите болт 1 и снимите крышку 2 воздушного фильтра (Рис. 17).

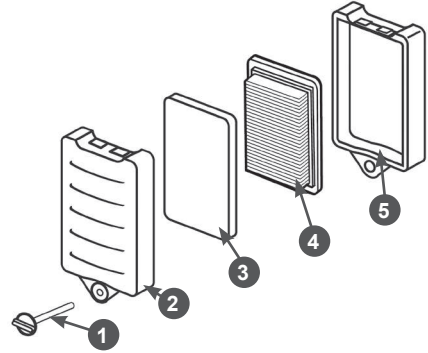


Рис. 17 Обслуживание воздушного фильтра

1. Болт крепления крышки воздушного фильтра
 2. Крышка воздушного фильтра
 3. Элемент фильтрующий предварительный
 4. Элемент фильтрующий основной
 5. Корпус воздушного фильтра
2. Извлеките предварительный поролоновый 3 и основной бумажный 4 фильтрующие элементы (Рис. 17).
 3. Проверьте целостность и чистоту фильтрующих элементов.
 4. При незначительном загрязнении промойте предварительный поролоновый фильтрующий элемент 3 (Рис. 17) теплым мыльным раствором и просушите. Поврежденный или сильно загрязненный поролоновый фильтрующий элемент замените.



ВНИМАНИЕ!

Бумажный фильтрующий элемент 4 (Рис. 17) не подлежит очистке, необходима его замена. Не продувайте основной бумажный фильтрующий элемент сжатым воздухом, не промывайте его в бензине и других растворителях.

- Произведите очистку крышки 2 и корпуса 5 воздушного фильтра, не допуская попадания пыли и грязи в воздуховод, ведущий к карбюратору (Рис. 17).
- Установите на место фильтрующие элементы. Установите крышку воздушного фильтра и зафиксируйте ее.



ВНИМАНИЕ!

Эксплуатация двигателя с грязными или поврежденными фильтрующими элементами, или без фильтрующих элементов приведет к попаданию грязи и пыли в карбюратор и двигатель, что в свою очередь, станет причиной его быстрого износа. Двигатель в этом случае не подлежит ремонту по гарантии.

ОБСЛУЖИВАНИЕ ТОПЛИВНОГО БАКА И ТОПЛИВНЫХ ФИЛЬТРОВ

В топливном баке установлены два сетчатых топливных фильтра. Один фильтр установлен в заливной горловине топливного бака, второй фильтр конструктивно установлен в топливном кране внутри бака (Рис. 18).

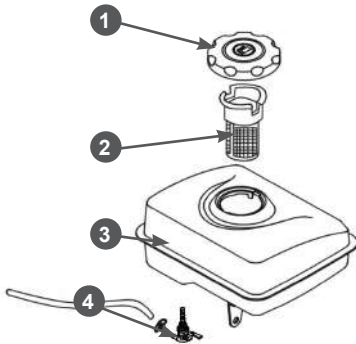


Рис. 18 Фильтры топливные

- Крышка топливного бака
- Фильтр сетчатый в горловине топливного бака
- Бак топливный
- Кран топливный

Топливный фильтр 2, установленный в горловине бака, проверяйте при каждой заправке бака топливом. При необходимости вынимайте сетчатый фильтр из

бака и производите его очистку (Рис. 18). Регулярно проверяйте целостность сетчатого фильтра, при обнаружении механических повреждений замените сетчатый фильтр.

Через каждые 300 часов работы необходимо производить очистку топливного бака от грязи и конденсата. Одновременно с очисткой топливного бака необходимо проверять и очищать фильтр, установленный в топливном кране внутри бака (Рис. 19). Поврежденный или сильно загрязненный фильтр необходимо заменить.

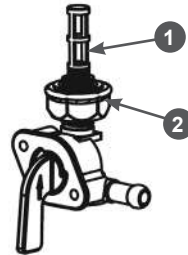


Рис. 19 Обслуживание фильтра топливного крана

- Фильтр сетчатый
- Контргайка

Порядок очистки топливного бака:

- Убедитесь, что топливный кран закрыт.
- Снимите топливный шланг с выходного штуцера топливного крана.
- Открутите болты крепления топливного бака и снимите топливный бак с двигателя.
- Открутите контргайку 2 на 1-2 оборота после чего выкрутите топливный кран из топливного бака (Рис. 19).
- Выкрутите из корпуса топливного крана сетчатый фильтр 1 (Рис. 19).
- Очистите от грязи и промойте сетчатый фильтр.
- Осмотрите сетчатый фильтр. При обнаружении повреждений и разрывов фильтр необходимо заменить.
- Промойте топливный бак чистым бензином.

9. Сборку и установку топливного крана и топливного бака произведите в обратной последовательности.



ВНИМАНИЕ!

Выход из строя двигателя в результате работы с грязным топливным фильтром или грязным топливным баком не является гарантийным случаем.

ОБСЛУЖИВАНИЕ ПОПЛАВКОВОЙ КАМЕРЫ КАРБЮРАТОРА

Через каждые 100 часов работы или один раз в 6 месяцев, а также при подготовке мотокультиватора к хранению необходимо сливать топливо с поплавковой камеры карбюратора. Это необходимо для слива воды и грязи, которые оседают в карбюраторе в процессе эксплуатации.

1. Установите под карбюратор подходящую емкость.
2. Выкрутите винт 1 сливного отверстия (Рис. 20) на 2-3 оборота и слейте топливо из поплавковой камеры карбюратора.

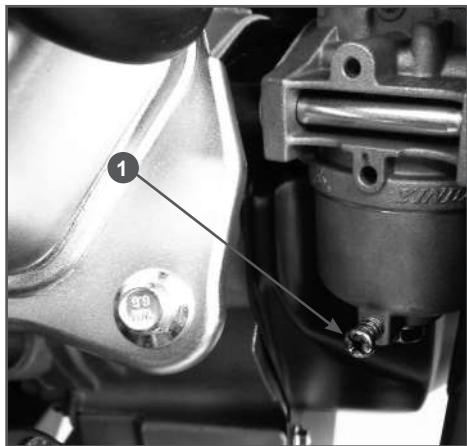


Рис. 20 Слив топлива с поплавковой камеры карбюратора

1. Винт

3. Закрутите винт сливного отверстия до упора.

РЕГУЛИРОВКА ЗАЗОРОВ КЛАПАНОВ



ВНИМАНИЕ!

Зазоры клапанов необходимо проверять через каждые 300 часов работы.

Зазор впускного клапана: $0,1 \pm 0,02$ мм (холодный двигатель).

Зазор выпускного клапана: $0,15 \pm 0,02$ мм (холодный двигатель).



ВНИМАНИЕ!

Данная операция должна выполняться только в авторизованном сервисном центре.

ОБСЛУЖИВАНИЕ СВЕЧИ ЗАЖИГАНИЯ

Рекомендованная свеча зажигания А7ТС или ее аналоги (IGP А7RTC, CHAMPION Z9Y, DENSO U22FSR-U, NGK C7HSA).



ВНИМАНИЕ!

Использование свечи зажигания, отличной по своим параметрам от рекомендованной, может привести к выходу двигателя из строя. Двигатель в этом случае не подлежит ремонту по гарантии.

1. Снимите колпачок высоковольтного провода со свечи зажигания и удалите грязь вокруг свечи зажигания.
2. Открутите свечу зажигания свечным ключом.



ВНИМАНИЕ!

Никогда не откручивайте свечу, пока двигатель полностью не остыл — существует опасность повреждения резьбовой части головки цилиндра.

3. Проверьте свечу зажигания, если электроды изношены или повреждена изоляция, замените свечу.
4. Измерьте зазор между электродами свечи зажигания специальным щупом. Зазор должен быть $0,7-0,8$ мм (Рис. 21). При увеличении или уменьшении

требуемого зазора, рекомендуется заменить свечу, так как регулировка зазора может привести к изменению качества искрообразования.

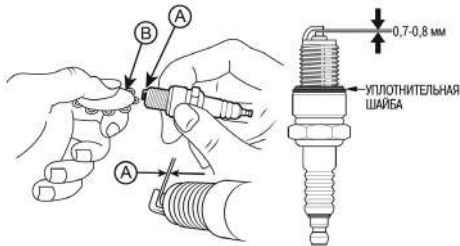


Рис. 21 Проверка зазора между электродами
А- Зазор, В- Щуп

- Аккуратно закрутите свечу зажигания руками.
- После того, как свеча зажигания установлена на место, затяните её свечным ключом.



ВНИМАНИЕ!

При установке новой свечи зажигания для обеспечения требуемой затяжки, закрутите свечу ключом еще на 1/4 оборота после посадки буртика свечи на уплотнительную шайбу. При установке бывшей в эксплуатации свечи зажигания, для обеспечения требуемой затяжки закрутите свечу ключом еще на 1/8-1/12 оборота после посадки буртика свечи на уплотнительную шайбу. Момент затяжки при наличии динамометрического ключа: 10-15Нм.



ВНИМАНИЕ!

Свеча зажигания должна быть надежно затянута. Не затянутая должным образом или чрезмерно затянутая свеча зажигания может привести к повреждению двигателя.

- Установите на свечу зажигания колпачок высоковольтного провода.

ОБСЛУЖИВАНИЕ РЕДУКТОРА

В процессе эксплуатации через каждые 6 месяцев или 100 часов работы (в зависимости от того, что наступит раньше) добавляйте 50 г смазки в корпус редуктора. В качестве смазки используйте универсальную смазку CHAMPION EP-0.

Для добавления смазки в редуктор выполните следующее:

- Установите мотокультиватор на ровной горизонтальной поверхности.
- Используя плоскую отвертку подденьте и извлеките из корпуса редуктора пробку 1 (Рис. 22).



Рис. 22 Расположение пробки отверстия для добавления смазки в редуктор

1. Пробка

- Через отверстие в корпусе редуктора добавьте в редуктор около 50 г смазки CHAMPION EP-0 (Рис. 23).



Рис. 23 Добавление смазки в редуктор

- Установите обратно в корпус редуктора пробку отверстия для добавления смазки.

РЕМЕНЬ ПРИВОДА



ПРЕДУПРЕЖДЕНИЕ!

Никогда не пытайтесь проверить клиновой ремень при работающем двигателе. В случае попадания рук между клиновым ремнем и шкивом возможны серьезные травмы. Всегда используйте защитные перчатки.



ПРИМЕЧАНИЕ!

Ремень привода необходимо проверять через каждые 50 часов работы.

Проверка клинового ремня:

1. Открутите болты крепления и снимите кожух 5 защитный ремня (Рис. 2).
2. Проверьте состояние ремня. Если ремень протерт, надорван или заметны иные повреждения, он должен быть незамедлительно заменен.

Замена клинового ремня:

Для замены ремня выполните следующее:

1. Открутите болты и гайки крепления кожуха и снимите кожух 5 защитный ремня (Рис. 2).
2. Снимите ремень 1 со шкивов вала двигателя 2 и редуктора 4 (Рис. 24).

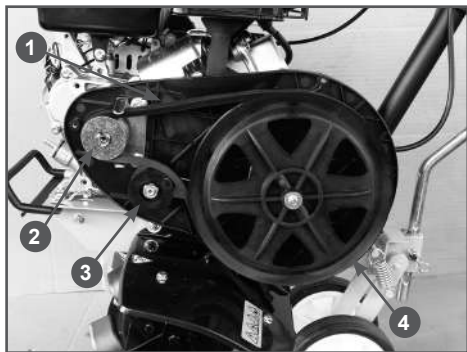


Рис. 24 Замена ремня привода

1. Ремень привода клиновой
2. Ведущий шкив (вала двигателя)
3. Ролик натяжной ремня
4. Шкив ведомый (вала редуктора)

4. Наденьте на шкивы новый ремень.
5. Установите кожух защитный ремня.

РЕГУЛИРОВКА ТРОСА СЦЕПЛЕНИЯ

Трос сцепления должен быть отрегулирован так, чтобы при полностью нажатом рычаге сцепления пружина 1 троса сцепления была растянута на 0,5-1 см (Рис. 25А).

Если ход троса сцепления не соответствует рекомендациям, ослабьте стопорную гайку 2 и закрутите или открутите регулировочный винт 3 при необходимости (Рис. 25В). Затяните стопорную гайку.

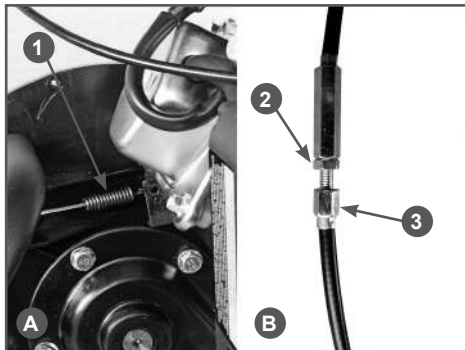


Рис. 25 Регулировка троса сцепления

1. Пружина троса сцепления
2. Гайка стопорная
3. Винт регулировочный

11. ХРАНЕНИЕ, ТРАНСПОРТИРОВАНИЕ, РЕАЛИЗАЦИЯ И УТИЛИЗАЦИЯ

ХРАНЕНИЕ

Устройство следует хранить в сухом, не запыленном помещении.

При хранении должна быть обеспечена защита устройства от атмосферных осадков.

Наличие в воздухе паров кислот, щелочей и других агрессивных примесей не допускается.

Устройство во время хранения должно быть недоступно для детей.

Если предполагается, что устройство не будет эксплуатироваться длительное время, то необходимо выполнить специальные мероприятия по консервации.



ПРИМЕЧАНИЕ!

Все работы по консервации проводятся на холодном двигателе.

1. Слейте топливо из топливного бака и карбюратора (Рис. 20).
2. При необходимости замените масло в двигателе.
3. Снимите колпачок высоковольтного провода со свечи зажигания. Открутите свечу зажигания и залейте в цилиндр двигателя примерно 5мл чистого моторного масла. Затем закрутите свечу зажигания руками на место, но не устанавливайте на свечу зажигания колпачок высоковольтного провода. Несколько раз плавно потяните за шнур стартера для того, чтобы масло распределилось по цилиндру. Плавно потяните за ручку стартера до возникновения сопротивления. Отпустите ручку стартера. Теперь впускной и выпускной клапаны двигателя закрыты, и цилиндр защищен от коррозии.
4. Затяните свечу зажигания свечным ключом и установите на свечу зажигания колпачок высоковольтного провода.

5. Очистите ребра цилиндра от загрязнений, обработайте все поврежденные места, и покройте участки, которые могут заржаветь, тонким слоем масла. Смажьте рычаги управления при необходимости универсальной смазкой CHAMPION EP-0.
6. Накройте двигатель плотным материалом, который надежно защитит его от пыли.



ВНИМАНИЕ!

Бензин окисляется и портится во время хранения. Старое топливо оставляет смолистые отложения, которые загрязняют топливную систему и могут быть причиной выхода двигателя из строя. Гарантия не распространяется на повреждения топливной системы или двигателя, вызванные пренебрежительной подготовкой к хранению.

ВВОД В ЭКСПЛУАТАЦИЮ ПОСЛЕ ХРАНЕНИЯ

Подготовьте устройство к работе в соответствии с разделом ПОДГОТОВКА К РАБОТЕ И ЭКСПЛУАТАЦИЯ.

Перед запуском двигателя обязательно проведите предварительный осмотр.

Проверьте соединение движущихся частей, отсутствие поломок деталей, которые влияют на работу двигателя. Если двигатель имеет повреждения, устраните их перед эксплуатацией.

Для возобновления работы после длительного хранения:

1. Снимите колпачок высоковольтного провода со свечи зажигания. Открутите свечу зажигания.
2. Несколько раз интенсивно дерните за ручку стартера, чтобы удалить лишнее масло из камеры сгорания.

3. Обслужите свечу или установите новую свечу зажигания. Закрутите свечу и установите на свечу зажигания колпачок высоковольтного провода.

Если топливо было слито во время подготовки к хранению, заполните топливный бак свежим бензином.

Если Вы храните канистру с бензином для дозаправки, убедитесь, что она содержит свежий бензин.

Если цилиндр был покрыт маслом во время подготовки к хранению, двигатель после запуска может немного дымить. Это нормально.

ТРАНСПОРТИРОВАНИЕ

Устройство можно транспортировать любым видом закрытого транспорта в упаковке производителя или без нее с сохранением изделия от механических повреждений, атмосферных осадков, воздействия химически активных веществ. Наличие в воздухе паров кислот, щелочей и других агрессивных примесей не допускается.

Перед транспортированием устройства любым видом транспорта необходимо слить все горюче-смазочные материалы и технические жидкости (топливо и моторное масло).

Во время погрузочно-разгрузочных работ устройство не должно подвергаться ударам, падениям и воздействию атмосферных осадков.

При транспортировании устройства любым видом транспорта устройство должно находиться в рабочем положении и быть надежно закреплено, чтобы исключить его наклон и опрокидывание. Наклон устройства в любую сторону более 15° запрещается.

Условия транспортирования устройства приводействииклиматических факторов:

- температура окружающего воздуха от минус 40 до плюс 40°C;
- относительная влажность воздуха не более 80 % при 20°C.

Перемещение устройства с одного рабочего места на другое производится с помощью рабочих рукояток и колес.

РЕАЛИЗАЦИЯ

Реализация устройства осуществляется в соответствии с Федеральным законом «Об основах государственного регулирования торговой деятельности в Российской Федерации» от 28.12.2009 N 381-ФЗ, Правилами реализации товаров в предприятиях, а также иными подзаконными нормативными правовыми актами.

УТИЛИЗАЦИЯ

Утилизация устройства должна производиться в соответствии с нормами законодательства РФ, в частности Федеральным законом N7-ФЗ от 10.01.2002 «Об охране окружающей среды».

Помните о необходимости охраны окружающей среды и экологии. Прежде чем слить какие-либо жидкости, выясните правильный способ их утилизации. Соблюдайте правила охраны окружающей среды при утилизации моторного масла, топлива, фильтров и других деталей устройства.

12. ПОИСК И УСТРАНЕНИЕ НЕИСПРАВНОСТЕЙ

НЕИСПРАВНОСТИ ДВИГАТЕЛЯ

<i>Возможная причина</i>	<i>Метод устранения</i>
Двигатель не запускается	
Пустой топливный бак	Залейте топливо в топливный бак
Топливо не поступает в карбюратор	Почистите или замените топливный фильтр
Некачественное или старое топливо	Слейте около 50 мл топлива из поплавковой камеры карбюратора. Если это не поможет замените топливо.
Выключатель зажигания в положении OFF (Выкл.)	Установите выключатель зажигания в положение ON (Вкл.)
Воздушная заслонка карбюратора открыта	Закройте воздушную заслонку для запуска
Неисправна свеча зажигания	Замените свечу зажигания
Двигатель останавливается	
Закончилось топливо	Залейте топливо в топливный бак
Засорен воздушный фильтр	Замените фильтр
Неправильная работа карбюратора	Отрегулируйте* или замените*
Неисправна свеча зажигания	Замените свечу зажигания
Двигатель не развивает мощности	
Рычаг управления воздушной заслонкой двигателя в положении ЗАКРЫТО	Установите рычаг управления воздушной заслонкой двигателя в положение ОТКРЫТО
Засорен воздушный фильтр	Замените фильтр
Износ поршневых колец	Замените кольца*
Неправильная работа карбюратора	Отрегулируйте или замените*
Двигатель дымит, выхлопные газы голубого цвета	
Увеличенный зазор между стержнем клапана и направляющей втулкой	Замените изношенные детали*
Предельный износ поршня, цилиндра	Замените изношенные детали*
Предельный износ поршневых колец	Замените кольца*
Повышенный уровень масла в картере	Слейте излишки масла с картера
Двигатель дымит, выхлопные газы черного цвета	
Перегрузка двигателя	Уменьшите нагрузку на двигатель
Засорен воздушный фильтр	Замените фильтр
<i>Возможная причина</i>	<i>Метод устранения</i>
В картере увеличивается уровень масла, бензин в масле	
Топливный кран постоянно открыт	После остановки двигателя всегда закрывайте топливный кран. Замените масло в двигателе

Мотокультиватор транспортировался с топливом в топливном баке с открытым топливным краном	Замените масло в двигателе. Транспортируйте мотокультиватор с пустым топливным баком. После остановки двигателя всегда закрывайте топливный кран
Повышенный расход масла	
Увеличенный зазор между стержнем клапана и направляющей втулкой	Замените изношенные детали*
Износ цилиндропоршневой группы	Замените*
Засорен воздушный фильтр	Замените фильтр*
Износ маслосъемного колпачка	Замените маслосъемный колпачок*
Неустойчивая работа двигателя	
Неправильные зазоры клапанов	Проверьте и отрегулируйте*
Неисправность регулятора оборотов	Найдите и устраните причину*
Неправильная работа карбюратора, либо его засорение	Отрегулируйте, прочистите*
Стук в головке цилиндра	
Зазоры клапанов увеличены	Отрегулируйте зазоры, при большом износе замените изношенные детали*
Увеличенный зазор между шатуном и поршневым пальцем	Замените изношенные детали*
Посторонний шум	
Внутренние повреждения двигателя	Обратитесь в сервисный центр

НЕИСПРАВНОСТИ МОТОКУЛЬТИВАТОРА

<i>Возможная причина</i>	<i>Метод устранения</i>
Двигатель работает, фрезы не вращаются	
Рычаг сцепления не нажат	Нажмите рычаг сцепления
При нажатом рычаге сцепления ремень привода не натягивается	Отрегулируйте натяжение троса сцепления
Ремень привода порван	Замените ремень
Внутренняя неисправность редуктора	Обратитесь в сервисный центр

* - Указанные работы необходимо выполнять в авторизованном сервисном центре

Если неисправность своими силами устранить не удалось, обратитесь в авторизованный сервисный центр.

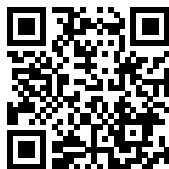
При возникновении других неисправностей, не указанных в таблице, обратитесь в авторизованный сервисный центр

**ПРОИЗВОДИТЕЛЬ
ОСТАВЛЯЕТ ЗА СОБОЙ ПРАВО
БЕЗ ПРЕДВАРИТЕЛЬНОГО УВЕДОМЛЕНИЯ
ВНОСИТЬ ИЗМЕНЕНИЯ В КОМПЛЕКТНОСТЬ,
КОНСТРУКЦИЮ ОТДЕЛЬНЫХ ДЕТАЛЕЙ
И УЗЛОВ, НЕ УХУДШАЮЩИЕ КАЧЕСТВО
ИЗДЕЛИЯ. ПОСЛЕ ПРОЧТЕНИЯ РУКОВОДСТВА
СОХРАНИТЕ ЕГО В ДОСТУПНОМ
И НАДЕЖНОМ МЕСТЕ*.**

Адреса сервисных центров в вашем регионе вы можете найти на сайте

WWW.CHAMPIONTOOL.RU

КРАТКАЯ ВИДЕОИНСТРУКЦИЯ



СКАНИРУЙ КАМЕРОЙ
СМАРТФОНА

ИМПОРТЕР: ООО «Северо-Западная инструментальная компания»
Адрес: 195009, г. Санкт-Петербург, ул. Комсомола, д.1,
пом.203

ПРОИЗВОДИТЕЛЬ: TAIZHOU KUNSHAN MECHANICAL & ELECTRICAL CO., LTD
Адрес: No: 377 Xintan Road Economic Development Zone,
Taizhou City, Zhejiang Province, China
Тел.:0086-576-88500530

(*) – С последней версией руководства по эксплуатации можно ознакомиться на сайте
www.championtool.ru