



PT SB 509

ИЗМЕЛЬЧИТЕЛЬ БЕНЗИНОВЫЙ

АРТИКУЛ: 732 10 7071

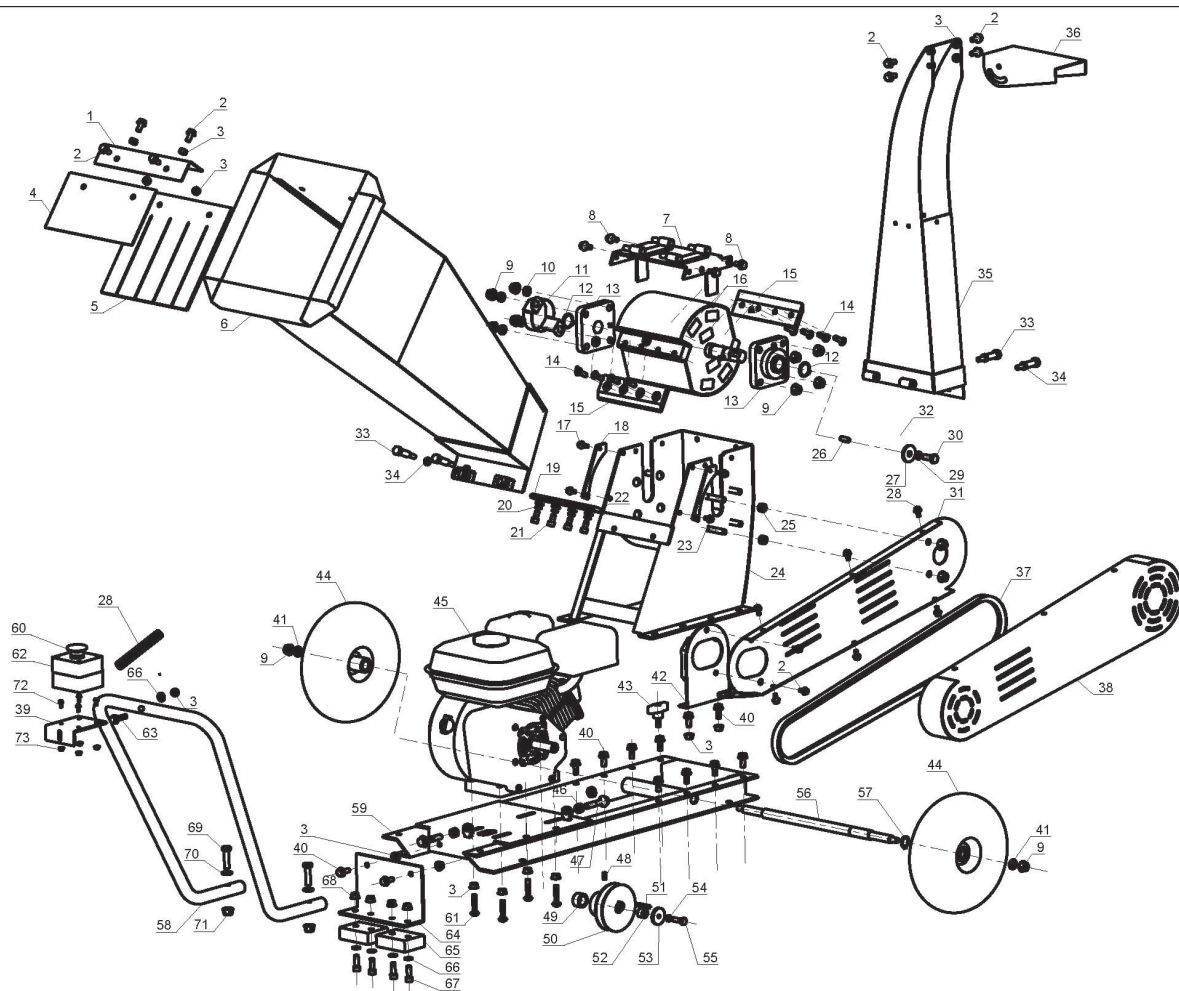
EAN8 - 20090883

РЕЛИЗ: 06.2019

ДЕТАЛИРОВКА ИЗДЕЛИЯ

PATRIOT

РИСУНОК А
АРТИКУЛ: 732 10 7071



#	АРТИКУЛ	ОПИСАНИЕ	КОЛ-ВО
1	011010200	Фиксатор защиты	1
4	011010201	Прижимная пластина защиты	1
5	011010202	Защита загрузочной воронки	1
6	011010203	Загрузочная воронка	1
1-6	011010204	Загрузочная воронка в сборе	1
7	011010205	Крышка корпуса измельчителя	1
11	011010206	Седло подшипника (крышка)	1
12	011010207	Стопорное кольцо Ф25	2
13	011010208	Внешний сферический подшипник с квадратным седлом	2
15	011010209	Нож	2
16	011010210	Барaban ножей	1
18	011010211	Защитная пластина корпуса измельчителя	2
19	011010212	Пластина измельчителя	1
24	011010213	Корпус измельчителя	1
26	011010214	Шпонка 8x7x22	1
31	011010215	Основание защитного кожуха ремня	1
32	011010216	Шкив ведомый (большой)	1

ТАБЛИЦА К РИСУНКУ А
АРТИКУЛ: 732 10 7071

#	АРТИКУЛ	ОПИСАНИЕ	КОЛ-ВО
35	011010217	Желоб выброса опилок	1
36	011010218	Крышка угла наклона выброса опилок	1
37	011010219	Ремень	1
38	011010220	Защитный кожух ремня	1
39	011010221	Монтажная пластина аварийного выключателя	1
42	011010222	Кронштейн основания защитного кожуха ремня	1
44	011010223	Колесо в сборе 4.10/3.50-4	2
45	011010224	Двигатель 177F	1
49	011010225	Проставка ведущего шкива	1
50	011010226	Шкив ведущий (малый)	1
52	011010227	Втулка ведущего шкива	1
56	011010228	Колесная ось	1
57	011010229	Стопорное кольцо Ф19	1
58	011010196	Ручка транспортировочная	1
59	011010230	Основание двигателя	1
60	011010231	Аварийный выключатель двигателя	1
64	011010232	Опорная подставка	1
65	011010233	Резиновая ножка	2
69	011010197	Болт М10х40	2
70	011010198	Шайба Ф10.5хФ30х2.5	2
71	011010199	Контргайка М10	2

PATRIOT

ТЕХНИЧЕСКАЯ ПОДДЕРЖКА:

Единый телефон сервисной службы: 8-800-2222-768.

service@onlypatriot.com

ИЗГОТОВИТЕЛЬ ОСТАВЛЯЕТ ЗА СОБОЙ ПРАВО ВНОСИТЬ ИЗМЕНЕНИЯ В КОНСТРУКЦИЮ И ПРИНЦИПИАЛЬНУЮ СХЕМУ ИЗДЕЛИЯ, НЕ УХУДШАЮЩИЕ ЕГО ХАРАКТЕРИСТИК.

www.onlypatriot.com