

**ОГЛАВЛЕНИЕ**

СИМВОЛЫ И ОБОЗНАЧЕНИЯ	8
ИДЕНТИФИКАЦИЯ ИЗДЕЛИЯ	9
ПРАВИЛА ТЕХНИКИ БЕЗОПАСНОСТИ	11
ОБЩИЕ ПРЕДОСТЕРЕЖЕНИЯ ОТНОСИТЕЛЬНО БЕЗОПАСНОГО ИСПОЛЬЗОВАНИЯ МЕХАНИЗИРОВАННОГО ИНСТРУМЕНТА	11
ТЕХНИКА БЕЗОПАСНОСТИ НА РАБОЧЕМ МЕСТЕ	11
ЭЛЕКТРИЧЕСКАЯ БЕЗОПАСНОСТЬ	11
ЛИЧНАЯ БЕЗОПАСНОСТЬ	12
ЭКСПЛУАТАЦИЯ МЕХАНИЗИРОВАННОГО ИНСТРУМЕНТА И ОБРАЩЕНИЕ С НИМ	13
ЭКСПЛУАТАЦИЯ АККУМУЛЯТОРНОЙ БАТАРЕИ И ОБРАЩЕНИЕ С НЕЙ	13
ОБСЛУЖИВАНИЕ	13
ПРЕДОСТЕРЕЖЕНИЕ ОТНОСИТЕЛЬНО БЕЗОПАСНОГО ПОЛЬЗОВАНИЯ ТРИММЕРА (КРОМКОРЕЗА)	14
ХРАНЕНИЕ, ТРАНСПОРТИРОВКА И УТИЛИЗАЦИЯ	14
ТЕХНИКА БЕЗОПАСНОСТИ ПРИ РАБОТЕ С АККУМУЛЯТОРНОЙ БАТАРЕЕЙ	15
ТЕХНИКА БЕЗОПАСНОСТИ ПРИ РАБОТЕ С ЗАРЯДНЫМ УСТРОЙСТВОМ	16
РАСПАКОВКА И СБОРКА	17
РАСПАКОВКА	17
СБОРКА	17
ЭКСПЛУАТАЦИЯ ТРИММЕРА (КРОМКОРЕЗА)	19
АККУМУЛЯТОРНАЯ БАТАРЕЯ И ЗАРЯДНОЕ УСТРОЙСТВО	19
ОБЩИЕ УКАЗАНИЯ ПО ЭКСПЛУАТАЦИИ	21
СКАШИВАНИЕ	22
ОБРЕЗКА ПО КРОМКЕ	23
ОБСЛУЖИВАНИЕ И ЧИСТКА	24
ТРИММЕР (КРОМКОРЕЗ)	24
ОТКРЫТИЕ СИСТЕМЫ РЕЗКИ GATOR® SPEEDLOAD™ (GSL)	25
ЗАКРЫТИЕ ГОЛОВКИ GSL	25
ЗАМЕНА СИСТЕМЫ РЕЗКИ GATOR® SPEEDLOAD™ (GSL)	26
СНЯТИЕ И ЗАМЕНА ГОЛОВКИ GATOR® SPEEDLOAD™ (GSL)	27
ЗАТОЧКА НОЖА ДЛЯ ОБРЕЗКИ ЛЕСКИ	28
УСТРАНЕНИЕ ЗАСОРЕНИЯ ТРАВЫ	28
АККУМУЛЯТОРНАЯ БАТАРЕЯ	29
ЗАРЯДНОЕ УСТРОЙСТВО	29
УСТРАНЕНИЕ НЕИСПРАВНОСТЕЙ	30
ТЕХНИЧЕСКИЕ ХАРАКТЕРИСТИКИ И КОМПОНЕНТЫ	31
ГАРАНТИЯ И ОБСЛУЖИВАНИЕ	32
ДЕКЛАРАЦИЯ СООТВЕТСТВИЯ ЕС	33
СЛУЖБА ПОДДЕРЖКИ КЛИЕНТОВ ПО СТРАНАМ	34

© 2016 Blount, Inc. Стоимость и технические характеристики могут быть изменены без предварительного уведомления. Все права защищены.
OREGON® - зарегистрированный товарный знак Blount, Inc. в США и других странах.



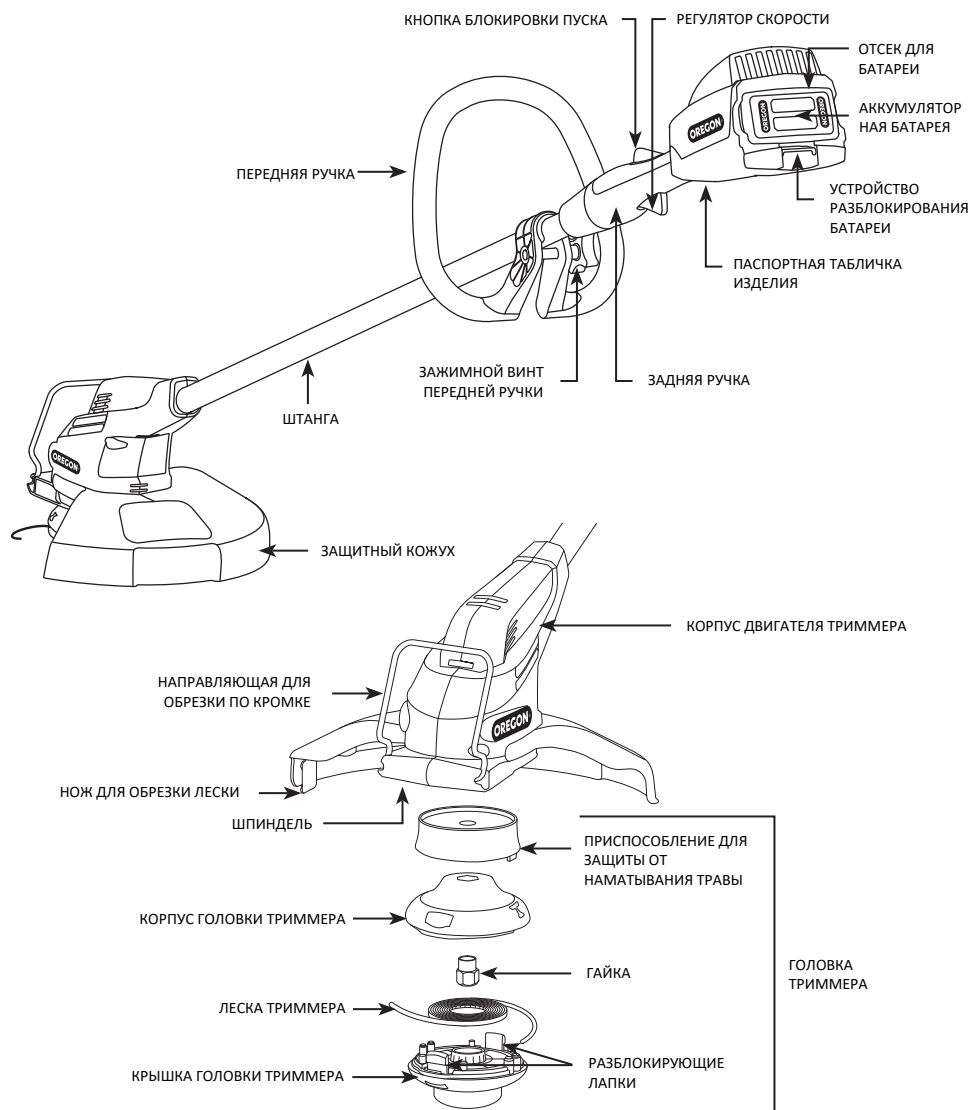
СИМВОЛЫ И ОБОЗНАЧЕНИЯ

Данные символы присутствуют на триммере (кромкорезе), аккумуляторной батарее и зарядном устройстве.

СИМВОЛ	НАЗВАНИЕ	ОПИСАНИЕ
	КОНСТРУКЦИЯ КЛАССА II	ПРЕДУСМОТРЕННЫЕ ИНСТРУМЕНТЫ КОНСТРУКЦИИ С ДВОЙНОЙ ИЗОЛЯЦИЕЙ
	ПРЕДУПРЕЖДАЮЩИЙ СИМВОЛ	УКАЗЫВАЕТ НА ТЕКСТ, РАЗЪЯСНЯЮЩИЙ ХАРАКТЕР ОПАСНОСТИ, ПРЕДУПРЕЖДЕНИЯ ИЛИ МЕРЫ ПРЕДОСТОРОЖНОСТИ.
	ПРОЧИТАТЬ ИНСТРУКЦИИ	ОРИГИНАЛЬНОЕ РУКОВОДСТВО ПО ЭКСПЛУАТАЦИИ СОДЕРЖИТ ВАЖНУЮ ИНФОРМАЦИЮ ПО ТЕХНИКЕ БЕЗОПАСНОСТИ И ЭКСПЛУАТАЦИИ. ВНИМАТЕЛЬНО ПРОЧИТАТЬ И СОБЛЮДАТЬ ИНСТРУКЦИИ.
	ИСПОЛЬЗОВАТЬ СРЕДСТВА ЗАЩИТЫ ГЛАЗ	ПРИ РАБОТЕ С ТРИММЕРОМ (КРОМКОРЕЗОМ) ИСПОЛЬЗОВАТЬ СРЕДСТВА ЗАЩИТЫ ГЛАЗ.
	ИСПОЛЬЗОВАТЬ СРЕДСТВА ЗАЩИТЫ СЛУХА	ПРИ РАБОТЕ С ТРИММЕРОМ (КРОМКОРЕЗОМ) ИСПОЛЬЗОВАТЬ СРЕДСТВА ЗАЩИТЫ СЛУХА.
	НОСИТЬ ДЛИННЫЕ БРЮКИ	ПРИ РАБОТЕ С ТРИММЕРОМ (КРОМКОРЕЗОМ) НОСИТЬ ДЛИННЫЕ БРЮКИ.
	ИСПОЛЬЗОВАТЬ СРЕДСТВА ЗАЩИТЫ НОГ	ПРИ РАБОТЕ С ТРИММЕРОМ (КРОМКОРЕЗОМ) ИСПОЛЬЗОВАТЬ СООТВЕТСТВУЮЩИЕ РАБОЧИЕ БОТИНКИ С ЗАКРЫТЫМ НОСКОМ.
	НЕ ИСПОЛЬЗОВАТЬ РЕЖУЩИЙ НОЖ	НЕ УСТАНОВЛИВАТЬ МЕТАЛЛИЧЕСКИЕ ИЛИ ПЛАСТИКОВЫЕ РЕЖУЩИЕ НОЖИ.
	УРОВЕНЬ ЗВУКОВОГО ДАВЛЕНИЯ	УРОВЕНЬ ЗВУКОВОГО ДАВЛЕНИЯ СОСТАВЛЯЕТ 90 ДЕЦИБЕЛ.
	НЕ СЖИГАТЬ	НЕ УТИЛИЗИРОВАТЬ МЕТОДОМ СЖИГАНИЯ.
	НЕ УТИЛИЗИРОВАТЬ	НЕ ВЫБРАСЫВАТЬ ВМЕСТЕ С КОММУНАЛЬНО-БЫТОВЫМИ ОТХОДАМИ ОТДАТЬ НА УТИЛИЗАЦИЮ В УПОЛНОМОЧЕННЫЙ ЦЕНТР ПЕРЕРАБОТКИ.
	НЕ ПОДВЕРГАТЬ ВОЗДЕЙСТВИЮ ДОЖДЯ	НЕ ЭКСПЛУАТИРОВАТЬ ЗАРЯДНОЕ УСТРОЙСТВО ВО ВЛАЖНЫХ УСЛОВИЯХ.
	ТОЛЬКО ДЛЯ ИСПОЛЬЗОВАНИЯ В ПОМЕЩЕНИИ	ПРЕДНАЗНАЧЕНО ТОЛЬКО ДЛЯ ИСПОЛЬЗОВАНИЯ ВНУТРИ ПОМЕЩЕНИЯ.
	РАБОЧАЯ ТЕМПЕРАТУРА	ЭКСПЛУАТИРОВАТЬ АККУМУЛЯТОРНУЮ БАТАРЕЮ ТОЛЬКО ПРИ ТЕМПЕРАТУРЕ ОТ 0 °C ДО 40 °C.
	СНЯТЬ БАТАРЕЮ	СНЯТЬ БАТАРЕЮ ПЕРЕД ВЫПОЛНЕНИЕМ ОБСЛУЖИВАНИЯ.

ИДЕНТИФИКАЦИЯ ИЗДЕЛИЯ

ОСНОВНЫЕ КОМПОНЕНТЫ ТРИММЕРА (КРОМКОРЕЗА)



ОПАСНО: ИСПОЛЬЗОВАНИЕ РЕЖУЩИХ ПРИСПОСОБЛЕНИЙ НА ТРИММЕРЕ/КРОМКОРЕЗЕ МОЖЕТ ПРИВЕСТИ К СЕРЬЕЗНЫМ ТРАВМАМ НЕ ПРИКРЕПЛЯТЬ МЕТАЛЛИЧЕСКИЕ ИЛИ ПЛАСТИКОВЫЕ РЕЖУЩИЕ НОЖИ К ТРИММЕРУ (КРОМКОРЕЗУ). ИСПОЛЬЗОВАТЬ ТОЛЬКО НЕЙЛОНОВУЮ РЕЖУЩУЮ ЛЕСКУ.

ПРИМЕЧАНИЕ: См. список поставляемых компонентов в пункте «Распаковка».



НАЗВАНИЯ И ТЕРМИНЫ ТРИММЕРА/КРОМКЕРЕЗА

Зона безопасности для посторонних:

Окружность радиусом 6 м вокруг оператора, в пределах которой не допускается нахождение травмоопасных препятствий, посторонних лиц, детей и домашних животных.

Скорость обрезки: Триммер (кромкорез) имеет изменяемую скорость обрезки. Для увеличения скорости обрезки нужно сильнее нажать на регулятор скорости. Для обеспечения оптимальной продолжительности работы после каждого цикла зарядки батареи рекомендуется использовать лишь минимально необходимую скорость обрезки.

Обрезка по кромке: Использование триммера (кромкореза) для поддержания четкой линии разграничения между газоном и тротуаром, дорожным покрытием, цветочной клумбой или другим объектом.

Направляющая для обрезки по кромке:

Выдвигающийся из триммера металлический элемент, который помогает управлять положением головки триммера во время обрезки по кромке.

Передняя ручка: Опорная ручка в середине штанги.

Приспособление для защиты от наматывания травы: Пластмассовая крышка между головкой триммера и защитным кожухом, которая помогает предотвратить обвязывание травой.

Защитный кожух: Барьер между головкой триммера и оператором.

Нож для обрезки лески: Нож внизу защитного кожуха, который ограничивает длину режущей лески триммера.

Корпус двигателя: Пластмассовая крышка на конце штанги, которая удерживает защитный кожух и головку триммера.

Силовой блок: Сборка на конце штанги, в которой располагается аккумуляторная батарея.

Задняя ручка: Опорная ручка, расположенная ближе к задней стороне триммера (кромкореза), на которой располагается регулятор скорости.

Штанга: Длинный элемент между силовым блоком и корпусом двигателя.

Шпindelь: Компонент, выступающий из корпуса двигателя, который соединяет головку триммера с триммером (кромкорезом).

Регулятор скорости: Устройство, которое регулирует скорость вращения головки.

Головка триммера: Вращающаяся сборка на конце штанги, под защитным кожухом.

Скашивание: Использование триммера (кромкореза) для срезания травы или сорняков до контролируемой высоты.

Кнопка блокировки пуска: Подвижный ограничитель, который предотвращает непроизвольное включение триммера (кромкореза).

Изнашиваемые детали: Такие детали как головка триммера и режущая леска, изнашивающиеся во время эксплуатации и заменяемые пользователем.



ВВЕДЕНИЕ

Данный триммер (кромкорез) предназначен для регулярной подрезки травы и сорняков гибкой нейлоновой режущей леской. Он не предназначен для подрезки густой поросли и не приспособлен для эксплуатации с металлическими режущими приспособлениями. Не рекомендуется любое другое применение изделия, кроме указанного. Этот продукт разработан по самой современной технологии обеспечения безопасности. Однако, даже при наличии такой технологии все же не исключаются остаточные риски, например, брошенные предметы. Оператор должен внимательно прочитать, понять и соблюдать все меры техники безопасности, чтобы сократить потенциальную опасность получения травм от таких рисков.

ПРАВИЛА ТЕХНИКИ БЕЗОПАСНОСТИ

ОБЩИЕ ПРЕДОСТЕРЕЖЕНИЯ ОТНОСИТЕЛЬНО БЕЗОПАСНОГО ИСПОЛЬЗОВАНИЯ МЕХАНИЗИРОВАННОГО ИНСТРУМЕНТА

⚠ ПРЕДУПРЕЖДЕНИЕ: ПРОЧИТАТЬ И ПОНЯТЬ ВСЕ ПРЕДУПРЕЖДЕНИЯ О СОБЛЮДЕНИИ ТЕХНИКИ БЕЗОПАСНОСТИ И ВСЕ ИНСТРУКЦИИ. НЕСОБЛЮДЕНИЕ ИНСТРУКЦИЙ И ПРЕДОСТЕРЕЖЕНИЙ МОЖЕТ ПРИВЕСТИ К ПОРАЖЕНИЮ ЭЛЕКТРИЧЕСКИМ ТОКОМ, ПОЖАРУ ИЛИ СЕРЬЕЗНЫМ ТРАВМАМ.



СОХРАНИТЬ ВСЕ ПРЕДОСТЕРЕЖЕНИЯ И ИНСТРУКЦИИ ДЛЯ ОБРАЩЕНИЯ К НИМ В БУДУЩЕМ. ИСПОЛЬЗУЕМЫЙ В ПРЕДУПРЕЖДЕНИЯХ ТЕРМИН «МЕХАНИЗИРОВАННЫЙ ИНСТРУМЕНТ» ОТНОСИТСЯ К МЕХАНИЗИРОВАННОМУ ИНСТРУМЕНТУ С ПИТАНИЕМ ОТ СЕТИ (С КАБЕЛЕМ) И МЕХАНИЗИРОВАННОМУ ИНСТРУМЕНТУ С ПИТАНИЕМ ОТ АККУМУЛЯТОРНОЙ БАТАРЕИ (БЕЗ КАБЕЛЯ).

ТЕХНИКА БЕЗОПАСНОСТИ НА РАБОЧЕМ МЕСТЕ

- Поддерживать на рабочем месте чистоту и хорошее освещение.
Загроможденные посторонними предметами и плохо освещенные места повышают риск возникновения несчастных случаев.
- Не эксплуатировать механизированный инструмент во взрывоопасной среде, например, в атмосфере, где присутствуют легковоспламеняющиеся жидкости, газы или пыль. *Механизированный инструмент создает искрение, которое может привести к воспламенению пыли или испарений.*
- Во время эксплуатации механизированного инструмента следить за тем, чтобы дети и посторонние лица находились на безопасном расстоянии.
Отвлечение внимания оператора может привести к потере контроля за ситуацией.

⚠ ВНИМАНИЕ: ПЕРЕД НАЧАЛОМ ЭКСПЛУАТАЦИИ ОБОРУДОВАНИЯ УСТАНОВИТЬ ЗОНУ БЕЗОПАСНОСТИ ДЛЯ ОКРУЖАЮЩИХ РАДИУСОМ 6 МЕТРОВ.

Зона безопасности для посторонних - окружность радиусом 6 м вокруг оператора, в пределах которой не допускается нахождение посторонних лиц, детей и домашних животных.

ЭЛЕКТРИЧЕСКАЯ БЕЗОПАСНОСТЬ

- Разъемы механизированного инструмента должны подходить под размер розетки. Ни в коем случае не изменять конструкцию разъема. **Не использовать переходные разъемы с заземленными механизированными инструментами.**
Не подверженные изменению разъемы и соответствующие розетки сократят опасность поражения электрическим током.
- Избегать контакта с заземленными поверхностями, например, с трубами, радиаторами, кухонными плитами и холодильниками. *Существует повышенный риск поражения электрическим током в случае, если тело человека заземлено.*
- Не подвергать механизированные инструменты воздействию дождя или влажности. *Попавшая внутрь механизированного инструмента вода повышает опасность поражения электрическим током.*
- Держать механизированный инструмент только за изолированную поверхность, так как триммер может соприкоснуться со скрытой электропроводкой. *При соприкосновении механизированного инструмента с находящимся под напряжением проводом металлические части инструмента могут стать источником опасного потенциала и привести к поражению оператора электрическим током.*



ЛИЧНАЯ БЕЗОПАСНОСТЬ

- Во время эксплуатации механизированного инструмента сохранять бдительность, следить за выполняемыми действиями и соблюдать общие принципы. Не эксплуатировать механизированный инструмент в состоянии усталости или под воздействием наркотических веществ, алкоголя или лекарственных препаратов. Невнимательность во время работы с механизированным инструментом может привести к серьезным травмам.
- Использовать средства индивидуальной защиты. Всегда применять средства для защиты глаз. Такие защитные приспособления как респиратор, не скользящие защитные ботинки, каска и средства защиты органов слуха, используемые в соответствующих условиях, сократят вероятность травмирования.
- Использовать средства индивидуальной защиты. Всегда носить длинные брюки и защищать ноги.
- Не допускать непреднамеренного включения. Перед подключением к источнику питания (или аккумуляторной батарее), подъемом или переносом инструмента необходимо проверить и убедиться, что выключатель находится в положении «выключено». Не допускается переносить механизированный инструмент так, чтобы палец располагался на выключателе, также нельзя подключать инструмент к источнику питания с включенным выключателем, так как все это может привести к несчастному случаю.
- Перед включением механизированного инструмента убрать регулировочный или гаечный ключ. Гаечный или регулировочный ключ, оставленный на вращающемся компоненте механизированного инструмента, может привести к травме.

- Не уводить инструмент слишком далеко от себя. Всегда сохранять устойчивое положение ног и равновесие. Это позволит лучше контролировать механизированный инструмент в неожиданных ситуациях.
- Носить соответствующую одежду. Не носить свободную одежду и украшения. Прибирать волосы, соблюдать безопасное расстояние между одеждой, перчатками и подвижными компонентами. Просторная одежда, украшения и длинные волосы могут быть захвачены подвижными частями.
- Если предусмотрено использование устройств, подсоединяемых для отвода пыли и сбора частиц, необходимо обеспечить правильное подключение и использование. Использование средств улавливания пыли может сократить связанные с пылью опасности.
- Установлено, что продолжительное использование механизированного инструмента может вызывать нарушения деятельности сердечно-сосудистой, мышечной и нервной системы (например, синдром белых пальцев или синдром Рейно).
Для сокращения риска получения травм необходимо соблюдать следующие инструкции:
 - Использовать перчатки и держать руки и тело в тепле.
 - Прочно держать триммер (кромкорез), но избегать продолжительного и чрезмерного давления.
 - Делать частые перерывы в работе.

Вибрация в нормальном режиме работы может отличаться от значений, указанных в таблице «Технические характеристики и компоненты», в зависимости от срезаемого материала, обслуживания системы скашивания и других факторов.



ЭКСПЛУАТАЦИЯ МЕХАНИЗИРОВАННОГО ИНСТРУМЕНТА И ОБРАЩЕНИЕ С НИМ

- Не перегружать механизированный инструмент. Использовать соответствующий механизированный инструмент для требуемой работы.
Правильно подобранный механизированный инструмент позволит лучше и безопаснее выполнить работу с расчетной скоростью.
- Не использовать механизированный инструмент, если выключатель не включает или не выключает устройство.
Любой механизированный инструмент, управление которым невозможно осуществлять при помощи выключателя, представляет опасность и подлежит обязательному ремонту.
- Перед регулировкой, заменой принадлежностей или постановкой инструмента на хранение необходимо отсоединить разъем от источника питания или вынуть аккумуляторную батарею из инструмента.
Такие меры предосторожности сокращают риск случайного включения механизированного инструмента.
- Хранить не эксплуатируемые механизированные инструменты в недоступном для детей месте и не допускать к работе с инструментом лиц, которые не знакомы с принципом работы устройства или данными инструкциями.
Механизированные инструменты представляют опасность в руках неподготовленного пользователя.
- Содержать в исправности механизированные инструменты. Проверять устройство на предмет нарушения регулировки или заедания подвижных частей, целостности компонентов или на наличие других условий, которые могут повлиять на работоспособность инструмента. В случае повреждения необходимо отремонтировать инструмент перед его использованием.
Многие несчастные случаи возникают в результате недостаточного технического обслуживания инструмента.
- Поддерживать режущий инструмент в остром и чистом состоянии. *Правильным образом обслуживаемые режущие инструменты с острыми режущими краями в меньшей степени подвержены заеданию и более просты в управлении.*
- Использовать механизированный инструмент, принадлежности, вставные резцы и т.д. в соответствии с данными инструкциями, принимая во внимание рабочие условия и тип выполняемых работ. *Использование механизированного инструмента для работ, отличных от предусмотренных типов применения, может привести к созданию опасных ситуаций.*

ЭКСПЛУАТАЦИЯ АККУМУЛЯТОРНОЙ БАТАРЕИ И ОБРАЩЕНИЕ С НЕЙ

- Заряжать только зарядным устройством, которое рекомендуется изготовителем.
Зарядное устройство, которое пригодно для одного типа аккумуляторной батареи, при использовании с другим типом батареи может создать опасность возникновения пожара.
- Механизированные инструменты можно использовать только со специально предназначенными аккумуляторными батареями. *Использование других аккумуляторных батарей может создать опасность возникновения пожара или травмирования.*
- Если аккумуляторная батарея не используется, ее необходимо хранить вдали от таких металлических предметов как скрепки, монеты, ключи, гвозди, винты и других мелких металлических объектов, которые могут привести к замыканию между клеммами батареи.
Замыкание между клеммами аккумуляторной батареи может привести к ожогу или пожару.
- При неправильном обращении возможен выброс электролита из аккумуляторной батареи; избегать контакта. *При случайном контакте с электролитом промыть пораженный участок водой. При попадании электролита в глаза также необходимо обратиться за медицинской помощью. Выбрасываемый из батареи электролит может вызвать раздражение или ожоги.*

ОБСЛУЖИВАНИЕ

Обслуживание механизированного инструмента должен проводить квалифицированный ремонтник, с использованием только аналогичных запасных частей.

Это обеспечит безопасность механизированного инструмента.



ПРЕДОСТЕРЕЖЕНИЕ ОТНОСИТЕЛЬНО БЕЗОПАСНОГО ПОЛЬЗОВАНИЯ ТРИММЕРА (КРОМКОРЕЗА)



⚠ ПРЕДУПРЕЖДЕНИЕ: КОНТАКТ С ПОДВИЖНОЙ РЕЖУЩЕЙ ЛЕСКОЙ ТРИММЕРА МОЖЕТ ПРИВЕСТИ К СЕРЬЕЗНЫМ ТРАВМАМ. *ИЗБЕГАТЬ КОНТАКТА С ВРАЩАЮЩЕЙСЯ ЛЕСКОЙ ТРИММЕРА.*

⚠ ПРЕДУПРЕЖДЕНИЕ: ЭКСПЛУАТАЦИЯ ТРИММЕРА (КРОМКОРЕЗА) БЕЗ СООТВЕТСТВУЮЩЕГО ЗАЩИТНОГО КОЖУХА ИЛИ РУЧКИ МОЖЕТ ПРИВЕСТИ К СЕРЬЕЗНЫМ ТРАВМАМ. *ЭКСПЛУАТИРОВАТЬ ТОЛЬКО С ПРАВИЛЬНО ПРИКРЕПЛЕННЫМ К ТРИММЕРУ (КРОМКОРЕЗУ) ЗАЩИТНЫМ КОЖУХОМ И РУЧКОЙ.*

⚠ ВНИМАНИЕ: СОПРИКОСНОВЕНИЕ С ПОДВИЖНЫМИ ЧАСТЯМИ МОЖЕТ ПРИВЕСТИ К ТРАВМАМ. *ИЗБЕГАТЬ КОНТАКТА С ВРАЩАЮЩЕЙСЯ ГОЛОВКОЙ ТРИММЕРА.*

⚠ ВНИМАНИЕ: РАСПОЛОЖЕННЫЙ ВНИЗУ ЗАЩИТНОГО КОЖУХА НОЖ ДЛЯ ОБРЕЗКИ ЛЕСКИ ОЧЕНЬ ОСТРЫЙ. *НЕ БРАТЬСЯ РУКАМИ ЗА НОЖ ДЛЯ ОБРЕЗКИ ЛЕСКИ ВО ВРЕМЯ ПОДЪЕМА ИЛИ ПРИ УДЕРЖАНИИ ТРИММЕРА (КРОМКОРЕЗА).*

За исключением указанных в данном руководстве сменных частей, триммер (кромкорез) не содержит деталей, обслуживаемых пользователем. Работы по обслуживанию и ремонту требуют наличия специальной подготовки. Контактная информация указана в пункте «Гарантия и обслуживание».

ХРАНЕНИЕ, ТРАНСПОРТИРОВКА И УТИЛИЗАЦИЯ

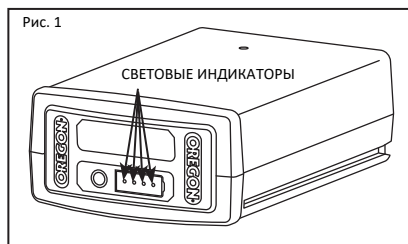
ХРАНЕНИЕ ТРИММЕРА (КРОМКОРЕЗА)

- Снять с триммера (кромкореза) аккумуляторную батарею.
- Тщательно почистить триммер (кромкорез).
- Хранить в сухом месте.
- Хранить в местах, недоступных для детей и домашних животных.

ХРАНЕНИЕ АККУМУЛЯТОРНОЙ БАТАРЕИ

При хранении аккумуляторной батареи более девяти месяцев необходимо соблюдать следующие инструкции:

- Снимать аккумуляторную батарею с триммера (кромкореза) или зарядного устройства.
- Хранить в сухом и прохладном месте.
- Хранить в местах, недоступных для детей и домашних животных.
- Чтобы увеличить срок службы батареи, не допускать ее хранения в полностью разряженном состоянии (когда не горит ни один индикатор) (Рис. 1).



- Хранить при температуре от -20 °C до 30 °C.





ХРАНЕНИЕ ЗАРЯДНОГО УСТРОЙСТВА

- Снять с зарядного устройства аккумуляторную батарею.
- Отсоединить зарядное устройство от источника питания.
- Хранить в сухом месте.
- Хранить в местах, недоступных для детей и домашних животных.

Более подробная информация содержится в пункте «Обслуживание и чистка».

ТРАНСПОРТИРОВКА ТРИММЕРА (КРОМКОРЕЗА)

Перед транспортировкой необходимо подготовить триммер (кромкорез) так, как это описано в пункте «Хранение, транспортировка и утилизация».

ТРАНСПОРТИРОВКА АККУМУЛЯТОРНОЙ БАТАРЕИ

При транспортировке ионно-литиевых батарей соблюдать требования национальных нормативов. Может потребоваться специальная маркировка упаковки.

УТИЛИЗАЦИЯ ТРИММЕРА (КРОМКОРЕЗА) И ЗАРЯДНОГО УСТРОЙСТВА

Изделия Oregon® разрабатываются и изготавливаются из высококачественных материалов и компонентов, которые можно подвергать переработке и повторному использованию. По окончании срока службы продукта и в соответствии с требованиями Директивы 2002/95/ЕС, электрическое устройство подлежит утилизации отдельно от хозяйственно-бытовых отходов. В Европейском Союзе действуют системы по раздельному сбору использованных электрических и электронных устройств. Рекомендуется утилизировать данное оборудование безопасным для окружающей среды образом через местный центр по сбору или утилизации отходов.

УТИЛИЗАЦИЯ АККУМУЛЯТОРНОЙ БАТАРЕИ

Не утилизировать аккумуляторную батарею вместе с коммунально-бытовыми отходами. Не сжигать аккумуляторную батарею. За информацией о надлежащей утилизации или переработке в соответствии с природоохранным законодательством можно обратиться в местные организации по контролю и утилизации отходов и центры переработки.



ТЕХНИКА БЕЗОПАСНОСТИ ПРИ РАБОТЕ С АККУМУЛЯТОРНОЙ БАТАРЕЕЙ

⚠ ПРЕДУПРЕЖДЕНИЕ: НЕПРАВИЛЬНОЕ ОБРАЩЕНИЕ С АККУМУЛЯТОРНОЙ БАТАРЕЕЙ МОЖЕТ ПРИВЕСТИ К УТЕЧКЕ ОПАСНЫХ ХИМИЧЕСКИХ СОЕДИНЕНИЙ, ПЕРЕГРЕВУ, ВЫДЕЛЕНИЮ ДЫМА, ВЗРЫВУ, ВСПЫШКЕ ПЛАМЕНИ, ВЗРЫВУ И ВОЗГОРАНИЮ. НЕОБХОДИМО СОБЛЮДАТЬ СЛЕДУЮЩИЕ ПРАВИЛА ТЕХНИКИ БЕЗОПАСНОСТИ.

⚠ ВНИМАНИЕ: НЕ УТИЛИЗОВАТЬ АККУМУЛЯТОРНУЮ БАТАРЕЮ ВМЕСТЕ С КОММУНАЛЬНО-БЫТОВЫМИ ОТХОДАМИ ИЛИ НЕ СЖИГАТЬ ЕЕ. ИОННО-ЛИТИЕВЫЕ АККУМУЛЯТОРНЫЕ БАТАРЕИ ПОДЛЕЖАТ ПЕРЕРАБОТКЕ В МЕСТНОМ УПОЛНОМОЧЕННОМ ЦЕНТРЕ ПО ПЕРЕРАБОТКЕ ОТХОДОВ.

ВАЖНО: ЧРЕЗМЕРНЫЙ НАГРЕВ БАТАРЕИ МОЖЕТ СНИЗИТЬ ЕЕ ЭФФЕКТИВНОСТЬ И СОКРАТИТЬ СРОК СЛУЖБЫ. НЕ ПОДВЕРГАТЬ АККУМУЛЯТОРНУЮ БАТАРЕЮ ВОЗДЕЙСТВИЮ ЧРЕЗМЕРНОГО НАГРЕВА, НАПРИМЕР, НЕ ДЕРЖАТЬ БАТАРЕЮ ВНУТРИ ТРАНСПОРТНОГО СРЕДСТВА В ЖАРКУЮ ПОГОДУ.

- Не заряжать не перезаряжаемую батарею.
- Не разбирать и не изменять аккумуляторную батарею. Это может снизить защитные характеристики.
- Не соединять положительные (+) и отрицательные (-) клеммы металлическими предметами и не хранить батарею вместе с такими металлическими предметами как монеты или винты. Это может вызвать короткое замыкание и привести к ожогам в результате выделения большого количества теплоты.
- Не сжигать аккумуляторную батарею и не подвергать ее чрезмерному нагреву. Это может привести к расплавлению изоляции и снижению защитных характеристик.
- Нельзя эксплуатировать, заряжать и хранить вблизи источника тепла, температура которого выше 80 °С. Это может привести к перегреву и внутреннему короткому замыканию.
- Не подвергать батарею воздействию слишком высокой влажности. Это может ухудшить защитные характеристики, привести к зарядке с очень высоким током и напряжением и вызвать непредусмотренные химические реакции.





- Использовать только зарядное устройство, специально предназначенное для аккумуляторной батареи, и соблюдать меры безопасности, описываемые в пункте «Техника безопасности при работе с зарядным устройством». Применение другого зарядного устройства может ухудшить защитные характеристики, привести к зарядке с очень высоким током и напряжением и вызвать непредусмотренные химические реакции.
- Не использовать фирменные аккумуляторные батареи Oregon® в инструментах других изготовителей.
- Нельзя подвергать батарею ударам, протыкать или бросать ее, также не допускается использование поврежденной или деформированной аккумуляторной батареи.
- Если зарядить батарею не удастся, не предпринимать повторную попытку.
- При выделении аккумуляторной батареей запаха, теплоты, при изменении ее цвета, деформировании или возникновении других нарушений во время эксплуатации, зарядки или хранения необходимо незамедлительно извлечь батарею из триммера (кромкореза) или зарядного устройства.
- Вытекающий из батареи электролит является коррозионно-активным веществом, он может повредить глаза и кожу и оказать токсичное действие при попадании в пищеварительную систему.

ТЕХНИКА БЕЗОПАСНОСТИ ПРИ РАБОТЕ С ЗАРЯДНЫМ УСТРОЙСТВОМ

ВАЖНЫЕ ИНСТРУКЦИИ ПО ТЕХНИКЕ БЕЗОПАСНОСТИ.

⚠ ПРЕДУПРЕЖДЕНИЕ: ОПАСНОСТЬ ПОРАЖЕНИЯ ЭЛЕКТРИЧЕСКИМ ТОКОМ. ЕСЛИ ЗАРЯДНОЕ УСТРОЙСТВО ЭКСПЛУАТИРУЕТСЯ НА ОТКРЫТОМ ВОЗДУХЕ, ЕГО МОЖНО ПОДКЛЮЧАТЬ ТОЛЬКО К ЗАКРЫТОЙ РОЗЕТКЕ КЛАССА «А» С ЗАЩИТОЙ GFCI (ВЫКЛЮЧАТЕЛЬ СИСТЕМЫ КОРОТКОГО ЗАМЫКАНИЯ НА ЗЕМЛЮ). ТАКАЯ РОЗЕТКА ДОЛЖНА БЫТЬ ЗАЩИЩЕНА ОТ АТМОСФЕРНЫХ ВОЗДЕЙСТВИЙ ВМЕСТЕ С ПОДКЛЮЧАЕМЫМ К НЕЙ БЛОКОМ ПИТАНИЯ. ЕСЛИ ТАКАЯ РОЗЕТКА ОТСУТСТВУЕТ, НЕОБХОДИМО СВЯЗАТЬСЯ С КВАЛИФИЦИРОВАННЫМ ЭЛЕКТРИКОМ ДЛЯ ОБЕСПЕЧЕНИЯ НАДЛЕЖАЩЕЙ УСТАНОВКИ. ПОЗАБОТИТЬСЯ О ТОМ, ЧТОБЫ БЛОК ПИТАНИЯ И ШНУР НЕ ПРЕПЯТСТВОВАЛИ ПОЛНОМУ ЗАКРЫТИЮ КРЫШКИ РОЗЕТКИ.

ВАЖНО: ДАННОЕ ЭЛЕКТРООБОРУДОВАНИЕ НЕ ПРЕДНАЗНАЧЕНО ДЛЯ ИСПОЛЬЗОВАНИЯ ЛИЦАМИ (ВКЛЮЧАЯ ДЕТЕЙ) С ОГРАНИЧЕННЫМИ ФИЗИЧЕСКИМИ, СЕНСОРНЫМИ И УМСТВЕННЫМИ СПОСОБНОСТЯМИ. ТАКЖЕ, ДАННЫЙ ИНСТРУМЕНТ НЕ ПРЕДУСМАТРИВАЕТ ЕГО ИСПОЛЬЗОВАНИЕ ЛИЦАМИ, НЕ ОБЛАДАЮЩИМИ ДОСТАТОЧНЫМИ ЗНАНИЯМИ О ЕГО РАБОТЕ, ЗА ИСКЛЮЧЕНИЕМ СЛУЧАЕВ, КОГДА ТАКИЕ ЛИЦА КОНТРОЛИРУЮТСЯ ИЛИ ИНСТРУКТИРУЮТСЯ ЛИЦОМ, ОТВЕТСТВЕННЫМ ЗА ИХ БЕЗОПАСНОСТЬ. СЛЕДИТЬ, ЧТОБЫ ДЕТИ НЕ ИГРАЛИ С ЭЛЕКТРИЧЕСКИМИ ПРИБОРАМИ.

ВАЖНО: ИСПОЛЬЗОВАТЬ ДАННОЕ ЗАРЯДНОЕ УСТРОЙСТВО ТОЛЬКО С ПОСТАВЛЯЕМЫМ ШНУРОМ ПИТАНИЯ И ПРОВЕРЯТЬ, ЧТОБЫ ВХОДНОЙ РАЗЪЕМ ПОДХОДИЛ ПОД ВЫХОДНУЮ РОЗЕТКУ.

При использовании электрических изделий необходимо всегда применять базовые меры предосторожности, включая следующие:

- Перед использованием прочитать и соблюдать все инструкции по технике безопасности.
- Прочитать и соблюдать все инструкции по технике безопасности, которые приводятся на изделии или поставляются вместе с продуктом.*
- Сохранить эти инструкции.
- Не использовать удлинитель.
- Поврежденные или спутанные шнуры питания повышают риск поражения электрическим током. *Запрещается неправильное обращение со шнуром питания. Нельзя переносить, тянуть или отключать механизированный инструмент за шнур питания. Держать шнур питания вдали от источников тепла, смазывающих веществ, острых кромок и подвижных частей.*
- Не подвергать зарядное устройство воздействию дождя. *Только для использования внутри помещения.*
- Не использовать на расстоянии ближе 3 м от бассейна.
- Не использовать в ванной комнате.



РАСПАКОВКА И СБОРКА

РАСПАКОВКА

СОДЕРЖИМОЕ КОРОБКИ

Перед использованием необходимо собрать триммер (кромкорез). Указанные ниже наименования поставляются вместе с триммером (кромкорезом):

- Триммер (кромкорез)
- Передняя ручка
- Регулировочная рукоятка передней ручки
- Защитный кожух с двумя (2) крепежными винтами
- Зарядное устройство и шнур питания (если входит в комплект поставки)
- Аккумуляторная батарея (если входит в комплект поставки)

После извлечения триммера (кромкореза) из коробки необходимо внимательно осмотреть его и убедиться в отсутствии повреждений, полученных во время транспортировки, и полной комплектности поставки. При обнаружении повреждений или отсутствии каких-либо компонентов не эксплуатировать триммер (кромкорез). Для получения запасных частей связаться с подразделением по обслуживанию беспроводных инструментов Oregon® Cordless Tool System. Номера телефонов в различных странах приведены в пункте «Служба поддержки клиентов по странам».

СБОРКА



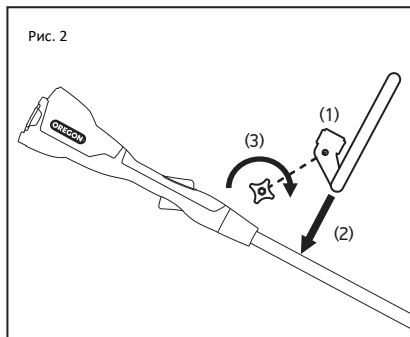
⚠ ОПАСНО: ВО ИЗБЕЖАНИЕ СЕРЬЕЗНЫХ ТРАВМ ЗАПРЕЩАЕТСЯ ЭКСПЛУАТАЦИЯ ТРИММЕРА (КРОМКЕРЕЗА) БЕЗ ПЕРЕДНЕЙ РУЧКИ ИЛИ ЗАЩИТНОГО КОЖУХА.

⚠ ПРЕДУПРЕЖДЕНИЕ: ИНСТРУМЕНТ С ПИТАНИЕМ ОТ АККУМУЛЯТОРА И СО ВСТАВЛЕННОЙ БАТАРЕЕЙ ВСЕГДА НАХОДИТСЯ ВО ВКЛЮЧЕННОМ СОСТОЯНИИ И В ЛЮБОЙ МОМЕНТ МОЖЕТ ЗАПУСТИТЬСЯ СЛУЧАЙНО. ПЕРЕД ПРИСОЕДИНЕНИЕМ ПЕРЕДНЕЙ РУЧКИ ИЛИ ЗАЩИТНОГО КОЖУХА НЕОБХОДИМО ВЫНУТЬ АККУМУЛЯТОРНУЮ БАТАРЕЮ ИЗ ТРИММЕРА (КРОМКЕРЕЗА).

ПРИКРЕПЛЕНИЕ ПЕРЕДНЕЙ РУЧКИ

Передняя ручка крепится на штангу на удобном расстоянии между задней ручкой и корпусом двигателя триммера (Рис. 2).

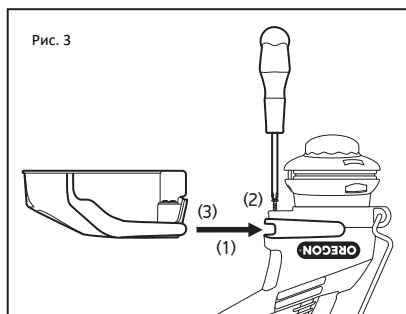
- Взять переднюю ручку рядом с местом зажима (1).
- Насадить переднюю ручку на штангу так, чтобы зажим располагался максимально близко к задней ручке (2).
- Вставить регулировочную рукоятку в отверстие на передней ручке (3) и затянуть.

**ПРИКРЕПЛЕНИЕ ЗАЩИТНОГО КОЖУХА**

Защитный кожух крепится в пазу на корпусе двигателя триммера (Рис. 3).

- Перевернуть триммер (кромкорез) вверх дном.
- Установить защитный кожух на триммер так, чтобы он защелкнулся в конечном положении (1).
- Затянуть винты на корпусе (2) до конца так, чтобы защитный кожух прочно удерживался на месте.
- Чтобы гарантировать правильность работы триммера (кромкореза), проверить и убедиться, что нож для обрезки лески (3) прикреплен к защитному кожуху.

ВАЖНО: УСТАНОВИТЬ ВИНТЫ, ЧТОБЫ УБЕДИТЬСЯ, ЧТО ЗАЩИТНЫЙ КОЖУХ РАСПОЛАГАЕТСЯ НА МЕСТЕ.





ЭКСПЛУАТАЦИЯ ТРИММЕРА (КРОМКЕРЕЗА)

АККУМУЛЯТОРНАЯ БАТАРЕЯ И ЗАРЯДНОЕ УСТРОЙСТВО

⚠ ПРЕДУПРЕЖДЕНИЕ: ВО ИЗБЕЖАНИЕ ОПАСНОСТИ ПОРАЖЕНИЯ ЭЛЕКТРИЧЕСКИМ ТОКОМ НЕ ДОПУСКАТЬ ЗАРЯДКИ АККУМУЛЯТОРНОЙ БАТАРЕИ ВО ВРЕМЯ ДОЖДЯ.

СВЕТОДИОДНЫЙ ИНДИКАТОР УРОВНЯ ЗАРЯДА БАТАРЕИ

Ионно-литиевая аккумуляторная батарея оборудована светодиодным индикатором уровня заряда. Чтобы проверить уровень заряда батареи, нужно нажать на кнопку индикации на лицевой стороне аккумуляторной батареи (Рис. 4)

Не горит ни один индикатор: требуется зарядка

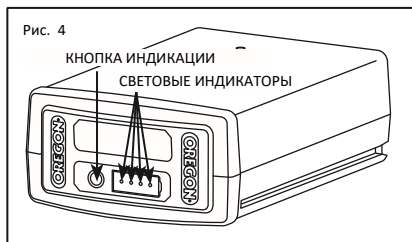
Один непрерывно горящий зеленый индикатор:
менее 25 % заряда.

Перед эксплуатацией зарядить батарею.

Два непрерывно горящих зеленых индикатора:
26–50 % заряда

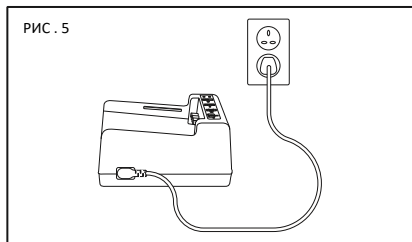
Три непрерывно горящих зеленых индикатора:
51–75 % заряда

Четыре непрерывно горящих зеленых индикатора:
76–100 % заряда.



ПОДКЛЮЧЕНИЕ ЗАРЯДНОГО УСТРОЙСТВА

Если зарядное устройство оборудовано отдельным шнуром питания, нужно подключить этот шнур к зарядному устройству и к соответствующей электрической розетке (Рис. 5).



Использовать только соединительный шнур, поставляемый вместе с зарядным устройством. При первом использовании проверить, соответствует ли разъем розетке

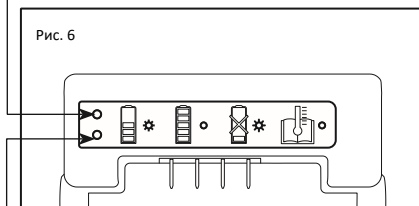
СВЕТОДИОДНЫЙ ИНДИКАТОР СОСТОЯНИЯ ЗАРЯДКИ

Зарядное устройство оборудовано светодиодным индикатором состояния зарядки, который показывает состояние зарядки, а также условия, которые могут замедлить процесс зарядки или воспрепятствовать ему (Рис. 6).

Примечание: Светодиоды не будут загораться до тех пор, пока не будет вставлена аккумуляторная батарея.

Мигающий оранжевый индикатор: неисправное состояние. Возможны различные причины. См. пункт «Устранение неисправностей» в данном руководстве.

Непрерывно горящий оранжевый индикатор: температура батареи выходит за пределы допустимого диапазона (от 0°C до 40°C). Перед зарядкой подождать, пока батарея достигнет допустимого температурного диапазона. Батарею можно оставить на зарядном устройстве до тех пор, пока не выровняется температура. Процесс зарядки начнется по достижению требуемой температуры.



Мигающий зеленый индикатор: аккумуляторная батарея заряжается.

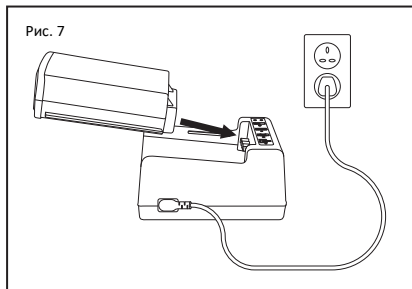
Непрерывно горящий зеленый индикатор: аккумуляторная батарея готова к работе.



**ЗАРЯДКА АККУМУЛЯТОРНОЙ БАТАРЕИ**

⚠ ПРЕДУПРЕЖДЕНИЕ: НЕПРАВИЛЬНОЕ ПРОВЕДЕНИЕ ЗАРЯДКИ МОЖЕТ ПРИВЕСТИ К ЧРЕЗМЕРНОМУ ПОВЫШЕНИЮ НАПРЯЖЕНИЯ И ТОКА, ПОТЕРЕ КОНТРОЛЯ ВО ВРЕМЯ ЗАРЯДКИ, УТЕЧКЕ ОПАСНЫХ ХИМИЧЕСКИХ ВЕЩЕСТВ, ВЫДЕЛЕНИЮ ТЕПЛОТЫ, ВЗРЫВУ ИЛИ ВОСПЛАМЕНЕНИЮ. СОБЛЮДАТЬ ДАННЫЕ ИНСТРУКЦИИ ПО ЗАРЯДКЕ.

Подсоединить шнур питания к зарядному устройству и включить его в электрическую розетку. Выровнять пазы на аккумуляторной батарее с направляющими на зарядном устройстве и вставить батарею в устройство до упора (Рис. 7)

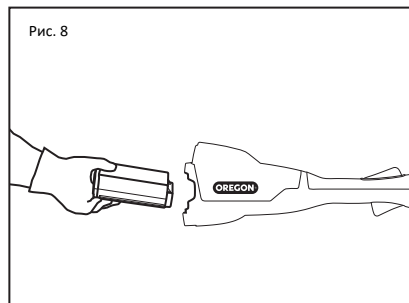


Проверить индикатор состояния зарядки.

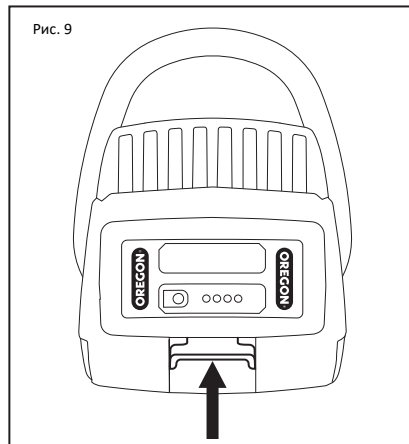
ВСТАВКА И СНЯТИЕ АККУМУЛЯТОРНОЙ БАТАРЕИ

Использовать только фирменные аккумуляторные батареи Oregon®, описываемые в данном руководстве по эксплуатации.

Выровнять пазы на батарее с направляющими, расположенными внутри отсека для батареи. Плотнo вставить аккумулятор в отсек для батареи на триммере (кромкорезе), надавив на него до защелкивания в конечном положении (Рис. 8).



Чтобы снять аккумулятор, нужно поднять вверх устройство разблокирования батареи, взять аккумулятор за боковые стороны и вынуть его (Рис. 9)



**ОБЩИЕ УКАЗАНИЯ ПО ЭКСПЛУАТАЦИИ**

⚠ ВНИМАНИЕ: ЧТОБЫ МАКСИМАЛЬНО СОКРАТИТЬ РИСКИ ПОЛУЧЕНИЯ ТРАВМ, НЕОБХОДИМО ВСЕГДА ИСПОЛЬЗОВАТЬ СРЕДСТВА ЗАЩИТЫ ГЛАЗ И СЛУХА, НОСИТЬ ДЛИННЫЕ БРЮКИ И ЗАЩИЩЕННУЮ ОБУВЬ.

ВАЖНО: РАБОТАТЬ С ОСТОРОЖНОСТЬЮ ВОКРУГ КОНСТРУКЦИЙ, ДЕРЕВЬЕВ И КУСТАРНИКОВ, ЧТОБЫ НЕ ПОВРЕДИТЬ ЛАКОКРАСНОЕ ПОКРЫТИЕ И КОРУ.

РАБОЧАЯ ТЕМПЕРАТУРА

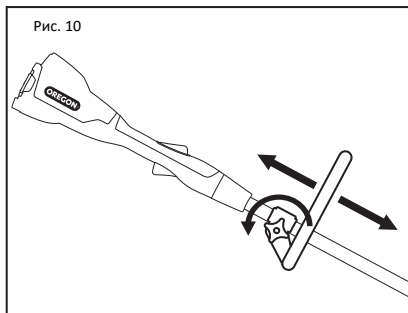
Триммер (кромкорез) рассчитан на работу в температурном диапазоне от 0 °C до 40 °C.

ВАЖНО: ТРИММЕР (КРОМКОРЕЗ) ИМЕЕТ ДАТЧИК ТЕМПЕРАТУРЫ, КОТОРЫЙ ОСТАНАВЛИВАЕТ ДВИГАТЕЛЬ, ЧТОБЫ ПРЕДОТВРАТИТЬ ПОВРЕЖДЕНИЕ В РЕЗУЛЬТАТЕ ПЕРЕГРЕВА. ЕСЛИ ТРИММЕР (КРОМКОРЕЗ) ВНЕЗАПНО ОСТАНАВЛИВАЕТСЯ, ЭТО МОЖЕТ БЫТЬ СВЯЗАНО С ЧРЕЗМЕРНЫМ НАГРЕВОМ, ПРИ КОТОРОМ ДАЛЬНЕЙШАЯ РАБОТА НЕВОЗМОЖНА. НЕОБХОДИМО ПОДОЖДАТЬ, ПОКА ИНСТРУМЕНТ ОХЛАДИТСЯ, А ЗАТЕМ ПРОДОЛЖИТЬ РАБОТУ. БОЛЕЕ ПОДРОБНО СМ. ПУНКТ «УСТРАНЕНИЕ НЕИСПРАВНОСТЕЙ».

ЗАХВАТ

Передняя ручка на триммере (кромкорезе) регулируется. Можно перемещать ручку вперед или назад по штанге до получения удобного положения для скашивания, чистки или обрезки по кромке.

Ослабить регулировочную рукоятку так, чтобы передняя ручка могла свободно перемещаться по штанге, переместить ручку в удобное положение, а затем затянуть регулировочную рукоятку (Рис. 10).



Во время эксплуатации триммера (кромкореза) необходимо крепко держать переднюю и заднюю ручку.

УСТОЙЧИВОЕ ПОЛОЖЕНИЕ НОГ

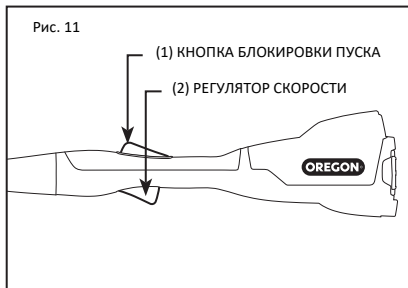
Стоять или ходить так, чтобы обе ноги были на твердом грунте. Не уводить инструмент слишком далеко от себя.

ОСТАНОВКА ТРИММЕРА (КРОМКОРЕЗА)

Чтобы остановить работу триммера (кромкореза), нужно отпустить регулятор скорости.

ЗАПУСК ТРИММЕРА (КРОМКОРЕЗА)

Прочно взяться за переднюю и заднюю ручки. Нажать на кнопку блокировки пуска (1), затем нажать на регулятор скорости (2) до достижения головкой триммера требуемой скорости (Рис. 11).



РЕГУЛИРОВАНИЕ СКОРОСТИ ГОЛОВКИ ТРИММЕРА

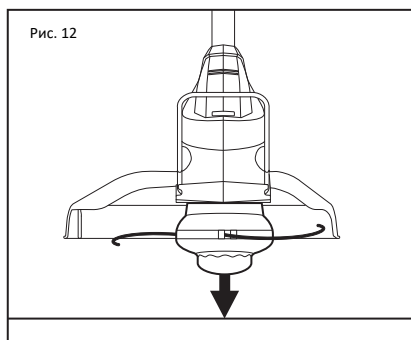
Регулятор скорости управляет скоростью вращения головки триммера. Для увеличения скорости обрезки нужно сильнее нажать на регулятор скорости.

Для обрезки материала использовать минимальный прижим. Это помогает максимально увеличить время работы за один цикл зарядки батареи и сокращает число требуемых операций зарядки.

ВЫДВИЖЕНИЕ ЛЕСКИ ТРИММЕРА

Диск GSL работает дольше обычных режущих лесок. Однако леска триммера со временем изнашивается. Чтобы выдвинуть из диска больше лески, нужно ударить головкой о землю.

При работающем двигателе и вращающейся головке триммера ударить головкой о землю (Рис. 12). Из диска выйдет больше лески, а лишняя леска отрезается ножом для обрезки лески внизу защитного кожуха.



Если леска триммера не выходит, возможно, диск пустой. Выключить триммер (кромкорез) и заменить диск так, как это описывается в пункте «Замена диска GSL».

СКАШИВАНИЕ

При скашивании происходит обрезка травы и сорняков вблизи стен, заборов и в других труднодоступных для газонокосилки местах до контролируемой высоты, но не до уровня земли.

Крепко взяться за ручки и принять устойчивое положение, затем запустить триммер. Нажать на регулятор скорости до такой степени, чтобы головка триммера достигла минимально необходимой скорости для скашивания травы или сорняков.

Слегка наклонить головку триммера так, чтобы она располагалась под углом (Рис. 13).



Медленно направить головку триммера в сторону скашиваемой травы или сорняков и перемещать головку вперед и назад так, чтобы конец лески соприкасался со скашиваемым материалом.

Не допускать контакта лески триммера с землей.

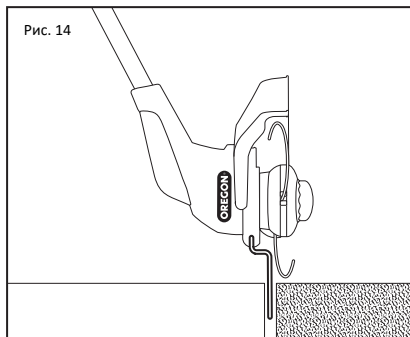
**ОБРЕЗКА ПО КРОМКЕ**

⚠ ВНИМАНИЕ: ВО ИЗБЕЖАНИЕ РИСКА ПОЛУЧЕНИЯ ТРАВМ ИСПОЛЬЗОВАТЬ ЗАЩИТНУЮ НАПРАВЛЯЮЩЮЮ МЕЖДУ ОПЕРАТОРОМ И ГОЛОВКОЙ ТРИММЕРА

Обрезка по кромке позволяет поддерживать существующую границу между газоном и другим предметом, например, тротуаром, дорожным покрытием или цветочной клумбой. Триммер (кромкорез) не предназначен для создания новой жесткой кромки, но полезен для поддержания в чистоте существующей кромки.

Расположить руки в стороне от регулятора скорости, затем переместить защитную направляющую для обрезки по кромке так, чтобы она выдвинулась из триммера и защелкнулась в конечном положении.

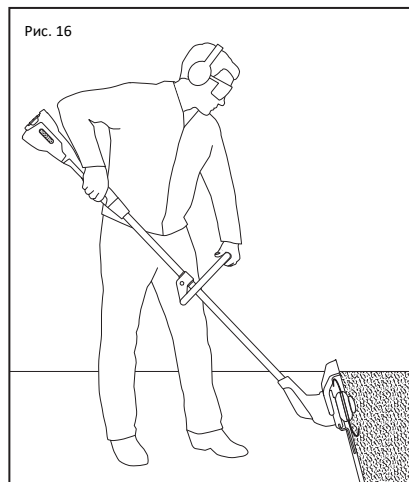
Подойти к газону, при этом триммер должен быть повернут так, чтобы низ головки триммера был направлен в сторону газона, а направляющая для обрезки по кромке была направлена к земле. Расположить направляющую вдоль края газона (Рис. 14).



В местах с ограниченным доступом, например, возле забора или другого ограждения допускается перехватить заднюю ручку снизу и удерживать триммер (кромкорез) в вертикальном положении (Рис. 15).



Для продолжительных периодов обрезки по кромке допускается вращение передней ручки (Рис. 16). Это может обеспечить более удобный захват.





ОБСЛУЖИВАНИЕ И ЧИСТКА

ТРИММЕР (КРОМКОРЕЗ)



⚠ ПРЕДУПРЕЖДЕНИЕ: ЕСЛИ СВОЕВРЕМЕННО НЕ РАСПОЗНАТЬ И НЕ ЗАМЕНИТЬ ПОВРЕЖДЕННЫЕ ИЛИ ИЗНОШЕННЫЕ ЧАСТИ, ЭТО МОЖЕТ ПРИВЕСТИ К СЕРЬЕЗНЫМ ТРАВМАМ. НЕОБХОДИМО РЕГУЛЯРНО ОСМАТРИВАТЬ ТРИММЕР (КРОМКОРЕЗ) ПРОВЕДЕНИЕ РЕГУЛЯРНЫХ ОСМОТРОВ - ПЕРВЫЙ ШАГ К НАДЛЕЖАЩЕМУ ОБСЛУЖИВАНИЮ. ДЛЯ МАКСИМАЛЬНОГО ПОВЫШЕНИЯ УРОВНЯ БЕЗОПАСНОСТИ И УДОВЛЕТВОРЕННОСТИ РАБОТОЙ ИЗДЕЛИЯ НЕОБХОДИМО СОБЛЮДАТЬ СЛЕДУЮЩИЕ УКАЗАНИЯ. НЕЗАМЕДЛИТЕЛЬНО МЕНЯТЬ ПОВРЕЖДЕННЫЕ ИЛИ ЧРЕЗМЕРНО ИЗНОШЕННЫЕ ЧАСТИ.

⚠ ПРЕДУПРЕЖДЕНИЕ: ИНСТРУМЕНТ С ПИТАНИЕМ ОТ АККУМУЛЯТОРА И СО ВСТАВЛЕННОЙ БАТАРЕЕЙ ВСЕГДА НАХОДИТСЯ ВО ВКЛЮЧЕННОМ СОСТОЯНИИ И В ЛЮБОЙ МОМЕНТ МОЖЕТ ЗАПУСТИТЬСЯ СЛУЧАЙНО. ПЕРЕД ПРОВЕДЕНИЕМ ОСМОТРА, ЧИСТКИ ИЛИ ОБСЛУЖИВАНИЯ НЕОБХОДИМО ВЫНУТЬ АККУМУЛЯТОРНУЮ БАТАРЕЮ ИЗ ТРИММЕРА (КРОМКОРЕЗА).

ВНИМАНИЕ: ВО ВРЕМЯ ПОСТУПИ ТРИММЕРА (КРОМКОРЕЗА) НЕЛЬЗЯ ПОГРУЖАТЬ ЕГО В ВОДУ ИЛИ ДРУГУЮ ЖИДКОСТЬ

ОСМОТР ГОЛОВКИ ТРИММЕРА

- Проверить и убедиться, что на головке триммера отсутствуют трещины или другие повреждения. При обнаружении повреждения, заменить головку. Если поврежденная головка триммера ломается во время работы, это может привести к серьезным травмам.
- Проверять, чтобы головка свободно вращалась, и чтобы выдвигалась режущая леска триммера. Если головка триммера не вращается свободно см. пункт «Устранение засорения травой».
- Если застряла или запуталась леска триммера, нужно открыть головку GSL и проверить диск. При необходимости заменить или заново установить диск
- Осмотреть приспособление для защиты от наматывания травы и убедиться в отсутствии трещин, поломки или ослабления крепления. В случае повреждения заменить.

ОСМОТР РУЧЕК

⚠ ПРЕДУПРЕЖДЕНИЕ: ЕСЛИ ПОВРЕЖДЕННАЯ РУЧКА СЛОМАЕТСЯ ВО ВРЕМЯ РАБОТЫ, ЭТО МОЖЕТ ПРИВЕСТИ К СЕРЬЕЗНЫМ ТРАВМАМ. ПРОВЕРИТЬ И УБЕДИТЬСЯ, ЧТО ПЕРЕДНЯЯ И ЗАДНЯЯ РУЧКИ НАХОДЯТСЯ В СУХОМ И ЧИСТОМ СОСТОЯНИИ И НЕ ИМЕЮТ ТРЕЩИН ИЛИ ДРУГИХ ТИПОВ ПОВРЕЖДЕНИЙ.

ОСМОТР ОТСЕКА ДЛЯ БАТАРЕИ

Позаботиться о том, чтобы отсек для батареи поддерживался в сухом и чистом состоянии и не содержал частиц мусора. Мусор в отсеке для батареи может препятствовать хорошему электрическому соединению между аккумуляторной батареей и триммером (кромкорезом).

ЧИСТКА ТРИММЕРА (КРОМКОРЕЗА)

- Стирать с триммера (кромкореза) пыль, листья и обрезки.
- Чистить вентиляционные отверстия, чтобы обеспечить достаточный поток воздуха и предотвратить перегрев.
- Удалять траву и сорняки, которые наматываются на штангу и головку триммера.
- Протирать корпус двигателя триммера чистой тряпкой, смоченной мягким мыльным раствором и водой.
- Ни в коем случае не использовать для чистки грубые очистительные средства и растворители.

ВАЖНО: ЧТОБЫ ПРЕДОТВРАТИТЬ ПЕРЕГРЕВ, НЕОБХОДИМО ДЕРЖАТЬ В ЧИСТОТЕ ВЕНТИЛЯЦИОННЫЕ ОТВЕРСТИЯ И УДАЛЯТЬ ОБРЕЗКИ, ОПУТЫВАЮЩИЕ ГОЛОВКУ ТРИММЕРА.

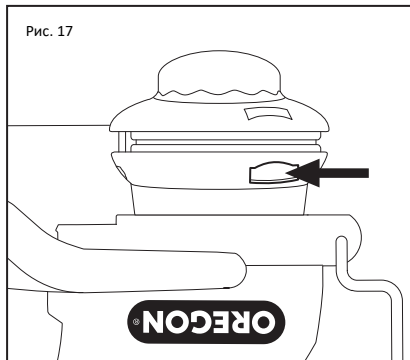


ОТКРЫТИЕ СИСТЕМЫ РЕЗКИ GATOR® SPEEDLOAD™ (GSL)

⚠ ПРЕДУПРЕЖДЕНИЕ: ИНСТРУМЕНТ С ПИТАНИЕМ ОТ АККУМУЛЯТОРА И СО ВСТАВЛЕННОЙ БАТАРЕЕЙ ВСЕГДА НАХОДИТСЯ ВО ВКЛЮЧЕННОМ СОСТОЯНИИ И В ЛЮБОЙ МОМЕНТ МОЖЕТ ЗАПУСТИТЬСЯ СЛУЧАЙНО. ПЕРЕД ПРОВЕДЕНИЕМ ОСМОТРА, ЧИСТКИ ИЛИ ОБСЛУЖИВАНИЯ НЕОБХОДИМО ВЫНУТЬ АККУМУЛЯТОРНУЮ БАТАРЕЮ ИЗ ТРИММЕРА (КРОМКЕРЕЗА).

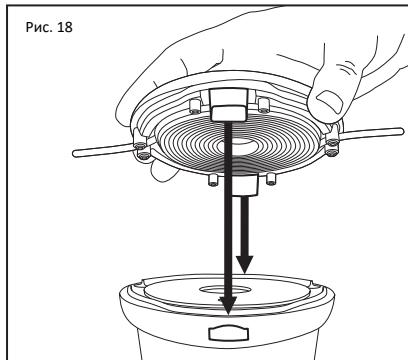
В случае возникновения проблем во время работы с системой резки GSL и при необходимости осмотра диска или головки открыть головку GSL в следующем порядке:

- Снять аккумуляторную батарею, затем перевернуть триммер (кромкорез) вверх дном.
- Нажать на головку GSL, чтобы освободить нижнюю часть основания (Рис. 17).



ЗАКРЫТИЕ ГОЛОВКИ GSL

- Проверить диск и устранить засорение или заменить диск. См. «Замена Gator® SpeedLoad™ (GSL)».
- Удалить обрезки, грязь и мусор.
- Установить головку GSL обратно на основание и плотно нажать до защелкивания на месте (Рис. 18).

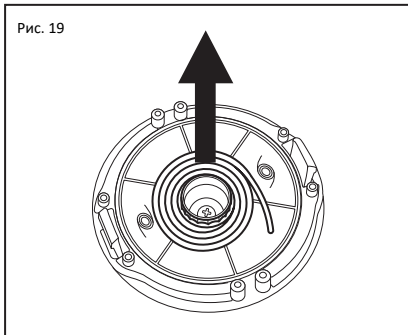




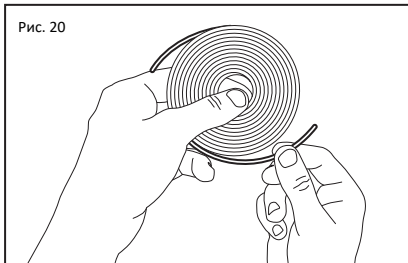
ЗАМЕНА СИСТЕМЫ РЕЗКИ GATOR® SPEEDLOAD™ (GSL)

Триммер (кромкорез) оборудован инновационной системой резки GSL. Внутри головки GSL имеется независимый диск предварительно намотанной режущей лески. Диск GSL работает дольше обычных режущих лесок. Процедуры снятия и замены диска крайне просты.

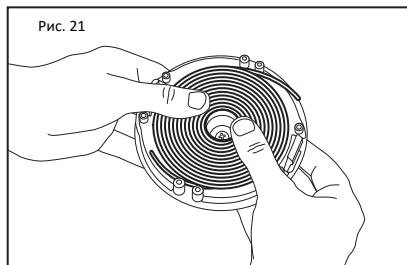
- Снять головку с основания. Вынуть израсходованный диск и выбросить его (Рис. 19).



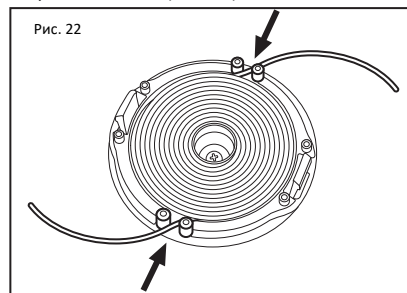
- Отделить два конца лески триммера на противоположных сторонах диска. Оттянуть каждый конец так, чтобы образовался небольшой разрыв между отсоединенной леской и диском (Рис. 20).



- Установить диск внутри головки, выровняв центральное отверстие диска с отверстием в центре головки. Плотно прижать диск в требуемом положении (Рис. 21)



- Пропустить концы лески через два комплекта втулок в головке (Рис. 22).



- Установить головку GSL обратно на основание и плотно нажать до защелкивания на месте.

Инновационный диск со шпунтовым соединением исключает необходимость заправки лески. Диски работают дольше обычных режущих лесок.

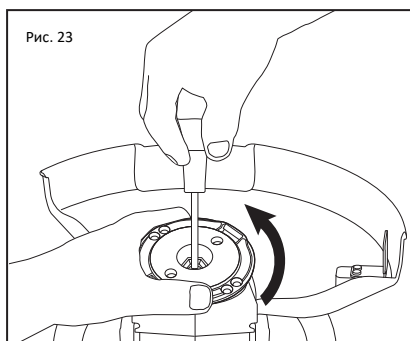




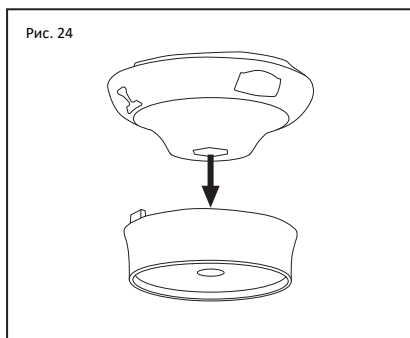
СНЯТИЕ И ЗАМЕНА ГОЛОВКИ GATOR® SPEEDLOAD™ (GSL)

Если головка GSL получит трещину или сломается, ее необходимо снять и заменить новой. При скоплении обрезков или мусора между головкой и направляющей проще сначала снять головку, а затем очистить триммер (кромкорез).

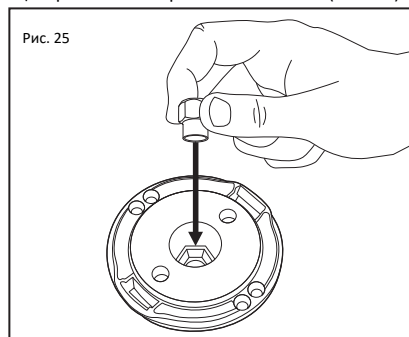
- Снять аккумуляторную батарею, затем перевернуть триммер (кромкорез) вверх дном.
- Следовать инструкциям, описанным в пункте «Открытие головки GSL»
- Для ослабления центральной гайки воспользоваться шлицевой отверткой, чтобы удерживать шпиндель и повернуть основание триммера против часовой стрелки (Рис. 23).



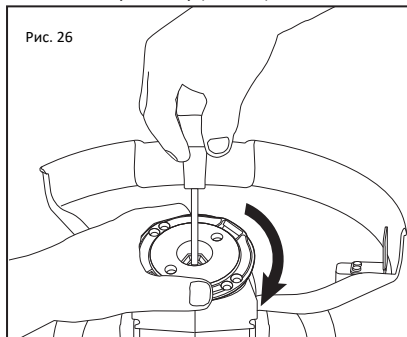
- Вынуть основание GSL
- Снять с головки триммера приспособление для защиты от наматывания травы (Рис. 24).



- Вставить новое приспособление для защиты от наматывания травы.
- Для закрепления новой головки GSL завести гайку в центральное отверстие головки GSL (Рис. 25).



- Вставить головку GSL внутрь корпуса триммера.
- Плотно затянуть гайку (Рис. 26).



- Порядок установки нового диска в триммер (кромкорез) описывается в пункте «Вставка нового диска GSL»
- Закрыть головку.





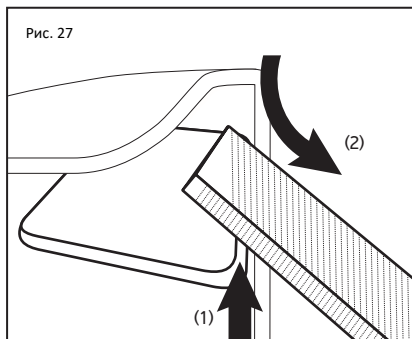
ЗАТОЧКА НОЖА ДЛЯ ОБРЕЗКИ ЛЕСКИ

Желательно, чтобы заточка ножа для обрезки лески осуществлялась сервисным дилером Oregon®, однако пользователь может и самостоятельно выполнить заточку ножа.

Для заточки ножа для обрезки лески требуется плоский напильник.

После подбора напильника нужно надеть перчатки, средство защиты глаз и вынуть аккумуляторную батарею.

- Положить триммер на бок так, чтобы нож для обрезки лески располагался наверху и был направлен к нижней части головки триммера (Рис. 27).
- Поднести напильник к режущему лезвию ножа для обрезки лески (1).
- Надавливать на напильник вниз и вправо, снимая материал с режущего лезвия (2).



- Повторить до получения острого режущего лезвия.

УСТРАНЕНИЕ ЗАСОРЕНИЯ ТРАВой

⚠ ВНИМАНИЕ: ИНСТРУМЕНТ С ПИТАНИЕМ ОТ АККУМУЛЯТОРА И СО ВСТАВЛЕННОЙ БАТАРЕЕЙ ВСЕГДА НАХОДИТСЯ ВО ВКЛЮЧЕННОМ СОСТОЯНИИ И В ЛЮБОЙ МОМЕНТ МОЖЕТ ЗАПУСТИТЬСЯ СЛУЧАЙНО. ЧТОБЫ ИСКЛЮЧИТЬ СЛУЧАЙНОЕ ВКЛЮЧЕНИЕ ГОЛОВКИ ТРИММЕРА, ПЕРЕД УСТРАНЕНИЕМ НАМОТАННОЙ ТРАВЫ НЕОБХОДИМО ВСЕГДА СНИМАТЬ АККУМУЛЯТОРНУЮ БАТАРЕЮ.

Между головкой триммера и шпинделем может попадать трава разной длины. Если такое случается, трава быстро наматывается вокруг вала и забивает пространство между валом и головкой триммера, что приводит к замедлению или даже остановке вращения головки. Такое состояние называется наматывание травы. Триммер (кромкорез) оборудован приспособлением для защиты от наматывания травы между головкой триммера и шпинделем, которое помогает сократить объем захватываемой травы, но все же такое состояние иногда возникает

Порядок устранения засорения травой:

- Снять батарею.
- Снять головку триммера.
- Удалить со шпинделя всю траву или сорняки. При необходимости отрезать траву или сорняки.
- После очистки шпинделя установить на место головку триммера.



АККУМУЛЯТОРНАЯ БАТАРЕЯ

⚠ ПРЕДУПРЕЖДЕНИЕ: ВНУТРИ АККУМУЛЯТОРНОЙ БАТАРЕИ ОТСУТСТВУЮТ ДЕТАЛИ, ОБСЛУЖИВАЕМЫЕ ПОЛЬЗОВАТЕЛЕМ. НЕ РАЗБИРАТЬ БАТАРЕЮ

Ионно-литиевые батареи имеют ограниченный срок службы. Если количество времени обрезки на один цикл зарядки значительно уменьшается, то это значит, что срок службы аккумуляторной батареи заканчивается, и ее необходимо заменить.

- Следить за тем, чтобы аккумуляторная батарея, включая контакты, находилась в сухом и чистом состоянии и не содержала следов прокола, удара или других повреждений. Сломанные батареи могут привести к воспламенению или выделению опасных химических веществ.
- Загрязненные контакты очищать сухой и мягкой тканью. Грязь и масло могут вызвать ослабление электрического соединения, что может привести к потере мощности.

ЗАРЯДНОЕ УСТРОЙСТВО

- Отсоединить зарядное устройство от розетки.
- Загрязненные контакты очищать сухой и мягкой тканью.

УСТРАНЕНИЕ НЕИСПРАВНОСТЕЙ

Использовать данную таблицу для определения возможных способов устранения неисправностей триммера (кромкореза). Если приведенные в таблице решения не помогают устранить проблему, обратиться к разделу «Гарантия и обслуживание».

НЕИСПРАВНОСТЬ	ВОЗМОЖНАЯ ПРИЧИНА	РЕКОМЕНДУЕМЫЕ СПОСОБЫ УСТРАНЕНИЯ
Двигатель не работает или работает прерывисто	Разряжена аккумуляторная батарея	Зарядить батарею. См. пункт «Аккумуляторная батарея и зарядное устройство»
	Не нажата кнопка блокировки пуска	Перед нажатием на регулятор скорости нажать на кнопку блокировки пуска. См. пункт «Общие указания по эксплуатации».
	Не полностью вставлена батарея	Надавить на аккумуляторную батарею в отсеке так, чтобы она защелкнулась в конечном положении.
	Грязные контакты батареи	Снять аккумуляторную батарею, удалить мусор из отсека для батареи, а затем почистить контакты сухой и чистой тканью.
	Холодная батарея	Дать батарее нагреться до минимально допустимой рабочей температуры 0 °C.
Двигатель работает, но головка триммера не движется	Между валом и головкой триммера намоталась трава	См. пункт «Устранение засорения травой».
Триммер (кромкорез) не срезает материал должным образом	Между валом и головкой триммера намоталась трава	См. пункт «Устранение засорения травой»
	Пустой диск GSL	См. пункт «Замена диска GSL»
Не подается леска триммера	Пустой диск GSL	См. пункт «Замена диска GSL»
	Запуталась леска триммера	Снять диск GSL. См. пункт «Замена диска GSL»
Слишком быстро изнашивается леска триммера	Скорость обрезки выше необходимой	Прилагать меньшее усилие нажима на регулятор скорости.
	Неправильная техника обрезки	Не прикладывать чрезмерное усилие на головку триммера на жестком покрытии. Медленно подводить головку триммера так, чтобы край лески попадал по траве или сорнякам
Чрезмерная вибрация триммера (кромкореза) во время работы	Повреждена головка GSL	См. пункт «Снятие и замена головки Gator® SpeedLoad™ (GSL)»
	Головка GSL не прикреплена должным образом	Снять головку GSL и установить ее заново, удостоверившись, что гайка плотно затянута. См. пункт «Снятие и замена головки Gator® SpeedLoad™ (GSL)»
	Тупой нож для обрезки лески	См. пункт «Заточка ножа для обрезки лески».
Конец лески триммера истертый, изорванный или неровно отрезается	Тупой нож для обрезки лески	См. пункт «Заточка ножа для обрезки лески».

ТЕХНИЧЕСКИЕ ХАРАКТЕРИСТИКИ И КОМПОНЕНТЫ

ЗАМЕНЯЕМЫЕ ДЕТАЛИ		НОМЕР ДЕТАЛИ	
ЛЕСКА ТРИММЕРА ДЛЯ ЕС/ВЕЛИКОБРИТАНИИ 2,0 мм BIOTRIM+™	15 м	566846	
	126 м	566847	
	377 м	566848	
ЛЕСКА ТРИММЕРА АВСТРАЛИЯ/НОВАЯ ЗЕЛАНДИЯ PLATINUM GATORLINE РАЗМЕР 0,080"	Обойма 1/2 фунта ≈ 207 футов	20-117	
	Обойма 1 фунт ≈ 414 футов	20-118	
	Катушка 3 фунта ≈ 1244 фута	20-119	
АККУМУЛЯТОРНАЯ БАТАРЕЯ, МОДЕЛЬ В400Е		548206	
ЗАРЯДНОЕ УСТРОЙСТВО СО ШНУРОМ ПИТАНИЯ, МОДЕЛЬ С600		ЕС - 554933 ВЕЛИКОБРИТАНИЯ - 554872 АВСТРАЛИЯ/НОВАЯ ЗЕЛАНДИЯ – 560663	
ЗАРЯДНОЕ УСТРОЙСТВО ДЛЯ УСКОРЕННОЙ ЗАРЯДКИ СО ШНУРОМ ПИТАНИЯ, МОДЕЛЬ С750		ЕС - 558697 ВЕЛИКОБРИТАНИЯ - 558698 АВСТРАЛИЯ/НОВАЯ ЗЕЛАНДИЯ – 558699	
ЗАРЯДНОЕ УСТРОЙСТВО, МОДЕЛЬ С600			
ВХОД	100-240 В перем. тока 50-60 Гц 60 Вт		
ВХОД (только для США и Канады)	120 В перем. тока 60 Гц 60 Вт		
ВЫХОД	41,5 В--- 1,25 А		
ШНУР ПИТАНИЯ	НОМЕР ДЕТАЛИ ДЛЯ ЕС: 547383 НОМЕР ДЕТАЛИ ДЛЯ ВЕЛИКОБРИТАНИИ: 547384 НОМЕР ДЕТАЛИ ДЛЯ АВСТРАЛИИ/НОВОЙ ЗЕЛАНДИИ: 559380		
АККУМУЛЯТОРНАЯ БАТАРЕЯ			
ТИП	ИОННО-ЛИТИЕВАЯ		
РАБОЧИЕ ТЕМПЕРАТУРЫ	ОТ 0 °С ДО 40 °С		
МОДЕЛЬ	ЕМКОСТЬ, НОМИНАЛЬНАЯ	НАПРЯЖЕНИЕ, НОМИНАЛЬНОЕ	ВРЕМЯ ЗАРЯДКИ С600 (ПРИМЕРНОЕ)
В600Е	4,0 Ач / 144 Вт-ч	+36 В DC	210 МИНУТ
В400Е	2,4 Ач / 89 Вт-ч	+37 В DC	120 МИНУТ
В500S	1,25 Ач / 47 Вт-ч	+37 В DC	60 МИНУТ
ТРИММЕР (КРОМКРЕЗ)			
ШИРИНА СКАШИВАНИЯ	320 мм		
МАКС. РАЗМЕР ЛЕСКИ	2,4 мм, рекомендуемый 2,0 мм		
МАССА С В600Е	4,3 кг		
МАССА С В400Е	4,3 кг		
МАССА С В500S	3,8 кг		
СКОРОСТЬ ОБРЕЗКИ БЕЗ НАГРУЗКИ	6250 об./мин.		
УРОВЕНЬ ЗВУКОВОГО ДАВЛЕНИЯ	90 дБ L _{WA} (K, 0,18 дБ)		
ВИБРАЦИЯ	95 м/с ² (K, 11 м/с ²)		



ГАРАНТИЯ И ОБСЛУЖИВАНИЕ

ГАРАНТИЯ

Компания Blount, Inc. предоставляет гарантию на все зарегистрированные беспроводные инструменты Oregon®, аккумуляторные батареи и зарядные устройства сроком на два (2) года с даты покупки, и сроком на один (1) год, если изделия используются для коммерческих целей. Данная ограниченная гарантия распространяется на изделия, произведенные Oregon® Cordless Tool System. В течение срока действия гарантии компания Blount бесплатно заменит или, по своему усмотрению, отремонтирует первоначальному покупателю изделие или компонент, в которых после проведения экспертной оценки Blount будут выявлены дефекты материала или изготовления. Покупатель несет все расходы на транспортировку и оплачивает стоимость демонтажа детали, предоставляемой для замены по данной гарантии.

Для регистрации изделия следует перейти на раздел предоставления технической поддержки на сайте OregonCordless.com.

СОХРАНЯТЬ ОРИГИНАЛ КВИТАНЦИИ

Рекомендуется прикрепить к данному руководству или файлу оригинал квитанции, выданной при

первоначальной покупке. Для гарантийного обслуживания необходимо представить изделие и квитанцию представителю компании, через которого была произведена покупка продукта. Или связаться с нами, используя контактные данные, представленные в разделе «Служба поддержки клиентов по странам».

ИНФОРМАЦИЯ ПО ОБСЛУЖИВАНИЮ И ПОДДЕРЖКЕ

Для получения информации об обслуживании посетите наш сайт по адресу OregonCordless.com или свяжитесь с нашим отделом обслуживания клиентов для получения помощи, дополнительных технических рекомендаций, по вопросам ремонта, замены деталей или для регистрации изделия. Номера телефонов в различных странах приведены в пункте «Служба поддержки клиентов по странам».

В целях безопасности применять на штанговой пиле только оригинальные запасные части. В нашем центре технического обслуживания работает обученный персонал, который окажет эффективную поддержку и помощь по вопросам настройки, ремонта или замены любых продуктов Oregon® Cordless Tool System.



ДЕКЛАРАЦИЯ СООТВЕТСТВИЯ ЕС

Blount International Inc.

4909 SE International Way, Portland Oregon, 97222 USA

ЗАЯВЛЯЕТ, ЧТО СЛЕДУЮЩЕЕ ИЗДЕЛИЕ:

ТРИММЕР (КРОМКОРЕЗ) С ПИТАНИЕМ ОТ АККУМУЛЯТОРНОЙ БАТАРЕИ Марка: **Oregon®**

Модель: **ST275-GSL**

СООТВЕТСТВУЕТ ТРЕБОВАНИЯМ СЛЕДУЮЩИХ ЕВРОПЕЙСКИХ ДИРЕКТИВ И СТАНДАРТОВ:

ДИРЕКТИВЫ ЕС:

ДИРЕКТИВА ПО МАШИННОМУ ОБОРУДОВАНИЮ
2006/42/ЕС

ДИРЕКТИВА ПО ЭЛЕКТРОМАГНИТНОЙ
СОВМЕСТИМОСТИ EMV 2004/108/EG

ДИРЕКТИВА ПО ЭЛЕКТРОМАГНИТНОЙ
СОВМЕСТИМОСТИ EMC 2004/108/ЕС

ДИРЕКТИВА ПО ШУМАМ В ОКРУЖАЮЩЕЙ СРЕДЕ
2000/14/EG

ДИРЕКТИВА ПО ВИБРАЦИИ 2002/44/ЕС

ПРЕДСТАВИТЕЛЬ ИЗГОТОВИТЕЛЯ:

Крис Сьюард
Директор отдела по контролю безопасности и
соответствия изделий
Blount International Inc.
Portland OR 97222 USA

ТЕХНИЧЕСКАЯ ДОКУМЕНТАЦИЯ, ХРАНИМАЯ
ПРЕДСТАВИТЕЛЕМ ИЗГОТОВИТЕЛЯ В ЕС:

Майкл Уинклер
Blount International-Europe-S. A.
Rue Emile Francqui, 5
B 1435 Mont-Saint-Guibert
Belgium

ДАТА/МЕСТО:

6 апреля 2016 года, Портленд, штат Орегон





СЛУЖБА ПОДДЕРЖКИ КЛИЕНТОВ ПО СТРАНАМ

СТРАНА	ТЕЛЕФОН	АДРЕС ЭЛЕКТРОННОЙ ПОЧТЫ
Франция	0-800 913086	Info FR@OregonCordless.com
Германия	0800-180-2167	Info DE@OregonCordless.com
Великобритания	0-800-098-8536	Info UK@OregonCordless.com
Швеция	020-100230	Info SE@OregonCordless.com
Австралия	1800 648 647	Info AU@OregonCordless.com
Новая Зеландия	0508-056868	Info AU@OregonCordless.com
Все остальные страны	+32 10 30 11 11	Info EU@OregonCordless.com

Импортировано

OREGON® Cordless Tool System | Blount Europe SA

Rue Emile Francqui, 5

B 1435 Mont-Saint-Guibert, Belgium

+32 10 30 11 11