

МП-55/500Э

**ЛОБЗИК
РУЧНОЙ
ЭЛЕКТРИЧЕСКИЙ**

**РУКОВОДСТВО ПО ЭКСПЛУАТАЦИИ
И ИНСТРУКЦИЯ ПО БЕЗОПАСНОСТИ**

EAC



FELISATTI®

Уважаемый потребитель!

При покупке машины ручной электрической (электроинструмента):

- требуйте проверки её исправности путем пробного включения, а также комплектности согласно сведениям соответствующего раздела настоящего руководства по эксплуатации;
- убедитесь, что гарантийный талон оформлен должным образом, содержит дату продажи, штамп магазина и подпись продавца.



Перед началом работы электрической машиной изучите Инструкцию по безопасности и Руководство по эксплуатации и неукоснительно соблюдайте содержащиеся в них правила техники безопасности при работе.

Бережно относитесь к Руководству и Инструкции и храните их в доступном месте в течение всего срока службы машины.



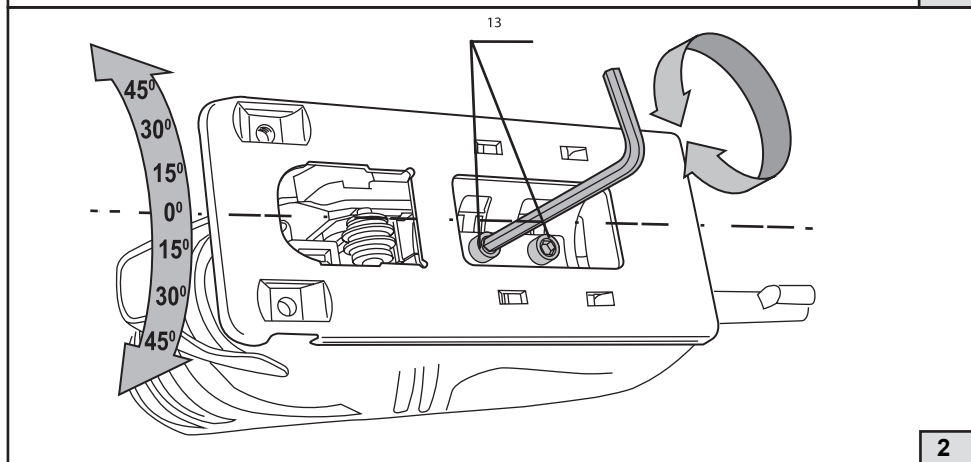
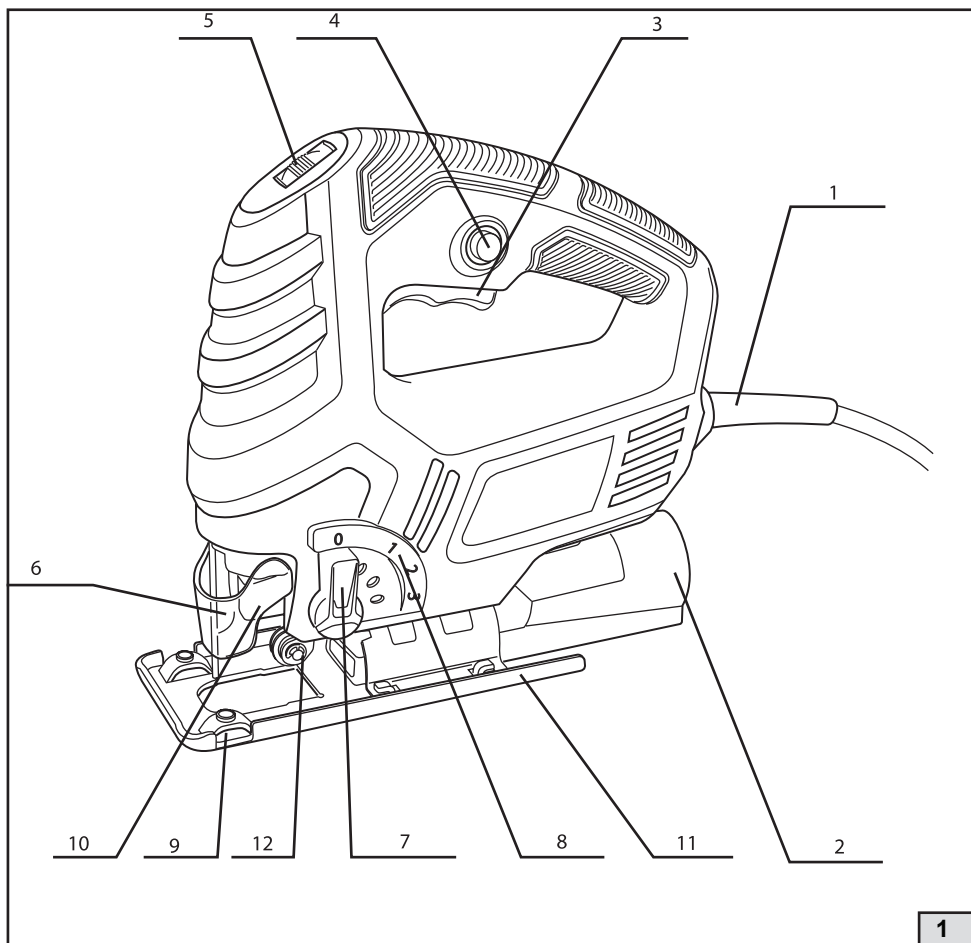
Помните: электроинструмент является источником повышенной опасности!

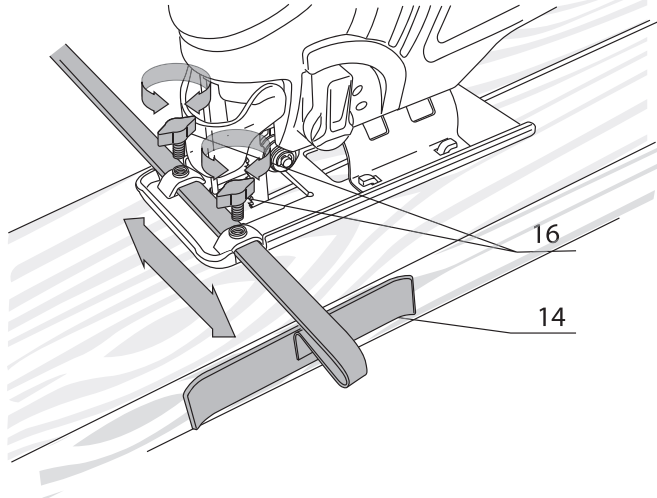
ГАРАНТИЙНЫЕ ОБЯЗАТЕЛЬСТВА ПРОИЗВОДИТЕЛЯ

Производитель гарантирует работоспособность машины в соответствии с требованиями технических условий изготовителя.

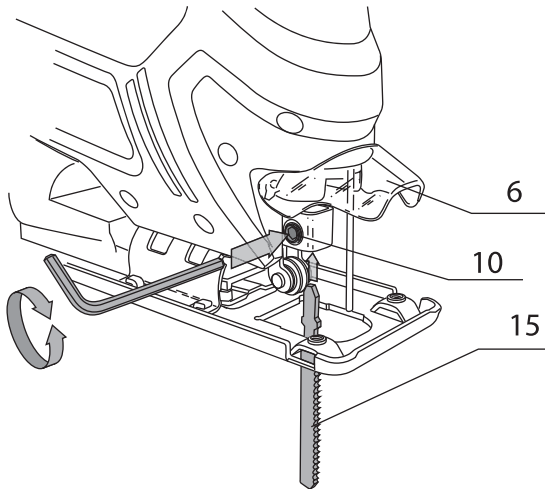
Гарантийный срок эксплуатации машины составляет 2 года со дня продажи её потребителю. В случае выхода машины из строя в течение гарантийного срока по вине изготовителя владелец имеет право на её бесплатный ремонт при предъявлении оформленного соответствующим образом гарантийного талона.

Условия и правила гарантийного ремонта изложены в гарантийном талоне на машину.

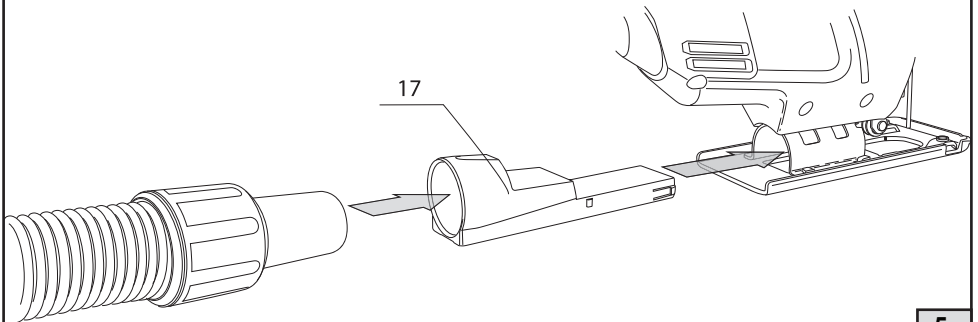




3



4



5

ИНСТРУКЦИЯ ПО БЕЗОПАСНОСТИ

1. ОБЩИЕ УКАЗАНИЯ МЕР БЕЗОПАСНОСТИ ЭЛЕКТРИЧЕСКИХ МАШИН



ВНИМАНИЕ! Прочтите все предупреждения и указания мер безопасности и все инструкции. Невыполнение предупреждений и инструкций может привести к поражению электрическим током, пожару и (или) серьезным повреждениям.

Сохраните все предупреждения и инструкции для того, чтобы можно было обращаться к ним в дальнейшем.

Термин «электрическая машина» используется для обозначения вашей машины с электрическим приводом, работающим от сети (снабженного шнуром), или машины с электрическим приводом, работающим от аккумуляторных батарей.

1) Безопасность рабочего места

а) Содержите рабочее место в чистоте и обеспечьте его хорошее освещение. Если рабочее место загромождено или плохо освещено, это может привести к несчастным случаям;

б) не следует эксплуатировать электрические машины во взрывоопасной среде (например, в присутствии воспламеняющихся жидкостей, газов или пыли). Машины с электрическим приводом являются источником искр, которые могут привести к возгоранию пыли или паров;

с) не подпускайте детей и посторонних лиц к электрической машине в процессе ее работы. Отвлечение внимания может привести к потере контроля.

2) Электрическая безопасность

а) Штепсельные вилки электрических машин должны подходить под розетки. Никогда не изменяйте конструкцию штепсельной вилки каким-либо образом. Не используйте каких-либо переходников для машин с заземляющим проводом. Использование неизменных вилок и соответствующих розеток уменьшит риск поражения электрическим током;

б) не допускайте контакта тела с заземленными поверхностями, такими, как трубы, радиаторы, плиты и холодильники. Существует повышенный риск поражения электрическим током, если ваше тело заземлено;

с) не подвергайте электрическую машину воздействию дождя и не держите ее во влажных условиях. Вода, попадая в электрическую машину, увеличивает риск поражения электрическим током;

д) обращайтесь аккуратно со шнуром. Никогда не используйте шнур для переноса, перетаскивания электрической машины и вытаскивания вилки из розетки. Исключите воздействие на электрическую машину тепла, масла, острых кромок или движущихся частей. Поврежденные или скрученные шнуры увеличивают риск поражения электрическим током;

е) при эксплуатации электрической машины на открытом воздухе пользуйтесь удлинителем, пригодным для использования на открытом воздухе. Применение шнура, предназначенного для использования на открытом воздухе, уменьшает риск поражения электрическим током;

ф) если нельзя избежать эксплуатации электрической машины во влажных условиях, используйте источник питания, снабженный устройством защитного отключения (УЗО). Использование УЗО уменьшает риск поражения электрическим током.

3) Личная безопасность

а) Будьте бдительны, следите за своими действиями и руководствуйтесь здравым смыслом при эксплуатации электрических машин. Не пользуйтесь электрическими машинами, если вы устали, находитесь под действием наркотических средств, алкоголя или лекарственных препаратов. Кратковременная потеря концентрации внимания при эксплуатации электрических машин может привести к серьезным повреждениям;

б) пользуйтесь индивидуальными защитными средствами. Всегда пользуйтесь

средствами для защиты глаз. Защитные средства такие, как маски, предохраняющие от пыли, обувь, предохраняющая от скольжения, каска или средства защиты ушей, используемые в соответствующих условиях, уменьшат опасность получения повреждений;

с) не допускайте случайного включения машин. Обеспечьте, чтобы выключатель находился в положении «Отключено» перед подсоединением к сети и (или) к аккумуляторной батарее и при подъеме и переноске электрической машины. Если при переноске электрической машины палец находится на выключателе или происходит подключение к сети электрической машины, у которой выключатель находится в положении «Включено», это может привести к несчастному случаю;

д) перед включением электрической машины удалите все регулировочные или гаечные ключи. Ключ, оставленный во вращающейся части электрической машины, может привести к травмированию оператора;

е) при работе не пытайтесь дотянуться до чего-либо, всегда сохраняйте устойчивое положение. Это позволит обеспечить наилучший контроль над электрической машиной в экстремальных ситуациях;

ф) одевайтесь надлежащим образом. Не носите свободной одежды или ювелирных изделий. Не приближайте свои волосы, одежду и перчатки к движущимся частям электрической машины. Свободная одежда, ювелирные изделия и длинные волосы могут попасть в движущиеся части;

г) если предусмотрены средства для подсоединения к оборудованию для отсоса и сбора пыли, обеспечьте их надлежащее присоединение и эксплуатацию. Сбор пыли может уменьшить опасности, связанные с пылью.

и) при потере электропитания или другом самопроизвольном выключении машины немедленно переведите клавишу выключателя в положение «ОТКЛЮЧЕНО» и отсоедините вилку от розетки. Если при потере напряжения машина осталась включенной то при возобновлении питания она самопроизвольно заработает, что может привести к телесному повреждению и (или) материальному ущербу.

4) Эксплуатация и уход за электрической машиной

а) Не перегружайте электрическую машину. Используйте электрическую машину соответствующего назначения для выполнения необходимой вам работы. Лучше и безопаснее выполнять электрической машиной ту работу, на которую она рассчитана;

б) не используйте электрическую машину, если ее выключатель неисправен (не включает или не выключает). Любая электрическая машина, которая не может управляться с помощью выключателя, представляет опасность и подлежит ремонту;

с) отсоедините вилку от источника питания и (или) аккумуляторную батарею от электрической машины перед выполнением каких-либо регулировок, заменой принадлежностей или помещением ее на хранение. Подобные превентивные меры безопасности уменьшают риск случайного включения электрической машины;

д) храните неработающую электрическую машину в месте, недоступном для детей, и не разрешайте лицам, не знакомым с электрической машиной или настоящей инструкцией, пользоваться электрической машиной. Электрические машины представляют опасность в руках неквалифицированных пользователей;

е) обеспечьте техническое обслуживание электрических машин. Проверьте электрическую машину на предмет правильности соединения и закрепления движущихся частей, поломки деталей и иных несоответствий, которые могут повлиять на работу. В случае неисправности отремонтируйте электрическую машину перед использованием. Часто несчастные случаи происходят из-за плохого обслуживания электрической машины;

ф) храните режущие инструменты в заточенном и чистом состоянии. Режущие инструменты с острыми кромками, обслуживаемые надлежащим образом, режут заклинивают, ими легче управлять;

г) используйте электрические машины, приспособления, инструмент и пр. в соответствии с настоящей инструкцией с учетом условий и характера выполняемой работы.

Использование электрической машины для выполнения операций, на которые она не рассчитана, может создать опасную ситуацию.

5) Обслуживание

а) Ваша электрическая машина должна обслуживаться квалифицированным персоналом, использующим только оригинальные запасные части. Это обеспечит безопасность электрической машины.

2. УКАЗАНИЯ МЕР БЕЗОПАСНОСТИ ДЛЯ ЛОБЗИКОВ РУЧНЫХ ЭЛЕКТРИЧЕСКИХ

Следует удерживать машину за изолированные поверхности захвата, поскольку режущий инструмент при работе может прикоснуться к скрытой проводке или кабелю машины.

При прикосновении режущего инструмента к находящемуся под напряжением проводу открытые металлические части ручной машины могут попасть под напряжение и вызвать поражение оператора электрическим током.

3. ДОПОЛНИТЕЛЬНЫЕ УКАЗАНИЯ МЕР БЕЗОПАСНОСТИ ДЛЯ ЛОБЗИКОВ РУЧНЫХ ЭЛЕКТРИЧЕСКИХ

1. Перед началом работы проверьте образец на наличие посторонних металлических предметов и уберите их.

2. Следите за тем, чтобы при пилении опорная плита надежно прилежала к поверхности. Перекошенное пильное полотно может обломаться или привести к обратному удару.

3. Применяйте только неповрежденные пильные полотна. Погнутые или притупленные пильные полотна могут сломаться или привести к обратному удару.

4. Перед началом работ убедитесь в том, что при работе пила не будет касаться пола, верстака и других предметов.

5. Перед включением лобзика убедитесь в том, что пила не касается поверхности образца.

6. Перед тем, как убрать лобзик с образца, выключите его и дождитесь его полной остановки.

7. Не прикасайтесь к поверхности пилки и образца сразу после окончания пиления. Они могут быть очень горячими и вызвать ожоги.

СВЕДЕНИЯ О СООТВЕТСТВИИ

Машины ручные электрические, соответствуют техническим регламентам Таможенного союза ТР ТС 010/2011 «О безопасности машин и оборудования», ТР ТС 004/2011 «О безопасности низковольтного оборудования», ТР ТС 020/2011 «Электромагнитная совместимость технических средств».

Соответствие техническим регламентам обеспечивается применением и выполнением норм и требований следующих стандартов:

- ГОСТ Р МЭК 60745-1–2009^{1,2}
- ГОСТ IEC 60745-2-11–2014^{1,2}
- ГОСТ 16519-2006¹
- ГОСТ 12.2.030-2000¹
- ГОСТ 30805.14.1-2013³
- ГОСТ 30805.14.2-2013³
- ГОСТ 30804.3.2-2013³
- ГОСТ 30804.3.3-2013³

1

Изготовитель:
WELEE SHANGHAI INDUSTRY CO., LTD.
No.227, Rushan Road, Shanghai, China.

Уполномоченное изготовителем лицо:
ООО «ФЕЛИМАКС»
Адрес: РФ 141400 Московской обл., г/о Химки ул.Репина, д.2/27, офис №301
Тел.: +7 (499) 677-68-50
E-mail: info@felisatti.pro

Сделано в КНР.

Дата изготовления _____
(месяц, год)

РУКОВОДСТВО ПО ЭКСПЛУАТАЦИИ

1. ОБЩИЕ СВЕДЕНИЯ

1.1. Лобзик ручной электрический (далее по тексту - «машина») предназначен для резки пиломатериалов, строительных и мебельных плит на основе древесины (ДСП, ЦСП, МДФ и т.п.), листа и фасонного профиля из стали, цветного металла, пластмассы и других подобных материалов (кроме асбестосодержащих) при помощи специального режущего инструмента (пилки). Машина предназначена для профессионального применения на промышленных предприятиях и строительстве, а также для работы непрофессиональными пользователями в личных хозяйствах, бытовых и аналогичных условиях.

1.2. Машина предназначена для эксплуатации при температуре окружающей среды от -20°C до +40°C, относительной влажности воздуха не более 80% и отсутствии прямого воздействия атмосферных осадков и чрезмерной запылённости воздуха.

1.3 Машина изготовлена в соответствии с Директивами 2006/42/ЕС, 2014/35/EU, 2014/30/EU.




1.4. Настоящее руководство содержит сведения и требования, необходимые и достаточные для надёжной, эффективной и безопасной эксплуатации лобзика.

1.5. В связи с постоянной деятельностью по совершенствованию лобзика изготовитель оставляет за собой право вносить в его конструкцию незначительные изменения, не отражённые в настоящем руководстве и не влияющие на его эффективную и безопасную работу.

2. УСЛОВНЫЕ ОБОЗНАЧЕНИЯ

2.1 Условные обозначения приведены в таблице №1

Таблица №1

Символ	Обозначение
	Прочтите руководство по эксплуатации
	Класс защиты электроинструмента II
	Знак обращения продукции на рынке государств-членов Таможенного союза

3. ТЕХНИЧЕСКИЕ ХАРАКТЕРИСТИКИ

3.1. Основные технические характеристики приведены в таблице №2.

Таблица №2

Наименование параметра	Наименование модели
	МП-55/500Э
Напряжение, В	220
Частота тока, Гц	50
Номинальная потребляемая мощность, Вт	500
Наибольшая глубина пропила, мм	
в древесине	55
в алюминии	10
в стали	6
Ход штока, мм	18
Наибольший угол наклона, град.	45
Частота двойных ходов штока на холостом ходу, 1/мин	800-3000
Маятниковый ход	есть

Наименование параметра	Наименование модели
	МП-55/500Э
Класс машины (по ГОСТ IEC 60745-1)	II
Средний уровень звукового давления, L_{pa} , дБ(A)	90
Средний уровень звуковой мощности, L_{wa} , дБ(A)	101
Коэффициент неопределенности, K , дБ	3
Среднеквадратичное значение корректированного виброускорения a_{v} , m/s^2	5
Коэффициент неопределенности, K , m/s^2	1,5
Масса согласно процедуре ЕРТА 01/2003, кг	1,6
Назначенный срок службы*, лет	3
Назначенный срок хранения**, лет	5

*Назначенный срок службы (при профессиональном использовании)

**Назначенный срок хранения (срок с даты изготовления до продажи изделия пользователю).

4. КОМПЛЕКТНОСТЬ

4.1 Комплектация машины приведена в таблице №3

Таблица № 3

Наименование позиции	Количество
Машина	1 шт.
Руководство по эксплуатации и Инструкция по безопасности	1 шт.
Гарантийный талон	1 шт.
Линейка направляющая	1 шт.
Ключ специальный	1 шт.
Патрубок для пылеотвода	1 шт.
Упаковка	1 шт.

5. УСТРОЙСТВО И ПРИНЦИП РАБОТЫ

5.1 ОБЩИЙ ВИД МАШИНЫ ПРЕДСТАВЛЕН НА РИСУНКЕ 1

- 1 - Шнур питания;
- 2 - Патрубок пылеотсоса;
- 3 - Клавиша выключателя;
- 4 - Кнопка фиксации выключателя;
- 5 - Регулятор числа двойных ходов;
- 6 - Экран защитный;
- 7 - Ручка переключения хода "подкачки";
- 8 - Шкала регулятора хода "подкачки";
- 9 - Паз установочный направляющей линейки;
- 10 - Винт фиксации пилки;
- 11 - Основание;
- 12 - Ролик опорный пилки;
- 13 - Винты фиксации основания
- 14 - Линейка направляющая.
- 15 - Пилка;
- 16 - Винты фиксации направляющей;

5.1.1 Машина состоит из электропривода, расположенного в пластиковом корпусе, редуктора и кривошипно-шатунного механизма, создающего возвратно-поступательные движения штока, на конце которого консольно закреплена пила. При работе машина опирается основанием 11 на обрабатываемую

поверхность.

5.1.2 Пиление под наклоном. (Рис.2)

Для выполнения пропила под наклоном к базовой поверхности, основание машины 11 устанавливается под углом к корпусу машины в следующей последовательности:

- ослабьте винты фиксации основания 13;
- сместите основание вдоль продольной оси до совмещения выступа корпуса и поперечного паза основания;

- наклоните корпус в необходимом направлении. Угол наклона контролируйте по шкале, нанесенной на основание 11.

- зафиксируйте наклонное положение, закрутив винты фиксации основания 13.

При необходимости точного выставления угла наклона используйте угломер.

5.1.3 Пиление параллельно кромке (Рис. 3).

Линейка 14 используется для пиления параллельно кромке заготовки. Её устанавливают в специальные пазы 9 на передней части основания и фиксируют винтами.

5.1.4 Включение/выключение машины осуществляется клавишей 3 выключателя. Конструкция выключателя предусматривает возможность его фиксации в положении "Включено" с помощью кнопки 4.

5.1.5 Регулятор скорости. (Рис.1)

Регулятор 5 с делениями 1-2-3-4-5-6 служит для установки необходимой частоты двойных ходов штока. Скорость устройства может меняться в зависимости от положения регулятора скорости от 800 ходов/мин до 3000. Регулятор градуирован цифрами от 1 (минимальная скорость) до 6 (максимальная скорость). Таблица №4 позволяет правильно подобрать необходимую скорость для различных материалов. Однако скорость может варьироваться в зависимости от типа материала и толщины образца. Увеличение скорости позволит уменьшить время распила, но приведет к уменьшению срока службы пилки.

Таблица № 4

Материал	Номер шкалы регулятора
Древесина	4-6
Сталь	3-5
Нержавеющая сталь	3-4
Алюминий	3-6
Пластмассы	1-4



ВНИМАНИЕ! Изменение положения регулятора можно производить от положения 1 до положения 6 и обратно во время работы машины. Попытка дальнейшего поворота после 6 и 1 может привести к выходу регулятора из строя.

5.1.6 Маятниковое движение пилки. (Рис.1)

Для повышения эффективности работы машины при выполнении грубых резов пилке придаётся дополнительное колебательное движение ("подкачка"). Величина амплитуды "подкачки" устанавливается с помощью ручки 7 в диапазоне, ограниченном метками 0-1-2-3 на шкале 8 (3 соответствует максимальной амплитуде, 0- отсутствию "подкачки", 1 и 2 - промежуточные значения). Режим "3" используется для скоростного грубого прямолинейного реза. Режим "0" используется для чистовых и криволинейных резов. Для обработки твёрдых материалов таких, как стальной лист и т.д., уменьшайте маятниковое движение. Работая с мягкими материалами такими, как пиломатериалы, пластмасса и т.д., увеличивайте маятниковое движение для повышения производительности работы. Для аккуратного пропила в материале уменьшайте маятниковое движение. В таблице №5 приведены рекомендации по выбору режимов "подкачки".

Таблица № 5

Положение	Вид распила	Применение
0	Поступательное движение	Сталь, нержавейка, пластики Доводка древесины и фанеры
1	Маятниковое движение с малой амплитудой	Сталь, алюминий, твердая древесина
2	Маятниковое движение со средней амплитудой	Древесина, фанера, быстрый распил стали и алюминия
3	Маятниковое движение с большой амплитудой	Быстрый распил древесины и фанеры

5.1.7 Пылеотвод .Рис.5

Машина снабжена функцией пылеотвода. Для того, чтобы содержать в чистоте рабочее место и работать в отсутствии пыли, рекомендуется использовать пылесос.



ВНИМАНИЕ! Контакт или вдыхание пыли в результате обработки является опасным для оператора и тех, кто находится рядом! Используйте средства защиты органов дыхания!

6. ПОДГОТОВКА К РАБОТЕ И ПОРЯДОК ВЫПОЛНЕНИЯ РАБОТЫ

6.1 МОНТАЖ

6.1.1 Установка и снятие пилки. (Рис.4)



Внимание! Перед установкой или снятием пилки, убедитесь в том, что машина выключена и отключена от сети.

Перед установкой пилки всегда очищайте пилку и замок крепления пилки. Опилки и другие инородные предметы могут быть причиной неудовлетворительного закрепления пилки, что в свою очередь может привести к ее поломке, а также к несчастному случаю.

Не прикасайтесь к пилящим частям сразу после остановки работы. При работе пилка сильно нагревается, и вы можете обжечься.

Пилка устанавливается в положении “зубьями вперед” как показано на (Рис.4). Неправильная ориентация пилки ведёт к поломке машины. При установке пилки следите за тем, чтобы её торец входил в паз опорного ролика 12.

Выбор пилки. Применяйте только пилки с однозубчатым хвостовиком (хвостовик Т). Длина пилки не должна превышать длину, необходимую для предусмотренного пропила.

Для выполнения резов с малым радиусом применять узкие пильные полотна.

Для установки пилки 15 необходимо откинуть защитный экран 6 в верхнее положение, открутить винт фиксации пилки 10, вставить пилку в гнездо буквы до упора и закрутить винт фиксации пилки 10. Снятие пилки осуществляется в обратном порядке.

6.2 ПОДКЛЮЧЕНИЕ К СЕТИ



ВНИМАНИЕ! Машину следует подключать только к однофазной сети переменного тока, напряжение которой соответствует напряжению, указанному на маркировочной табличке. Данную машину можно подключать к розеткам, не имеющим защитного заземления, поскольку она имеет класс защиты II в соответствии со стандартом ГОСТ ИЕС 60745.

6.3 ПЕРЕД НАЧАЛОМ ЭКСПЛУАТАЦИИ МАШИНЫ НЕОБХОДИМО:

- осмотреть машину и убедиться в её комплектности и отсутствии внешних повреждений;
- после транспортировки в зимних условиях перед включением выдержать машину при комнатной температуре до полного высыхания конденсата.

6.4 ПРИСТУПАЯ К РАБОТЕ, СЛЕДУЕТ:

- проверить затяжку резьбовых соединений крепления основания и направляющей линейки;
- смазать машинным маслом опорный ролик и его ось;
- надёжно закрепить обрабатываемый материал, обеспечив свободное перемещение машины в зоне обработки;
- произвести пробное включение машины (обратить внимание на равномерность и прямолинейность хода штока с пилкой).



ВНИМАНИЕ! При работе защитный кожух всегда должен быть установлен. Всегда используйте средства защиты органов зрения.

6.5 ВО ВРЕМЯ РАБОТЫ:

- при врезании в материал подачу инструмента необходимо производить плавно, без излишнего нажатия на инструмент;

- при выполнении реза держите машину ровно - лучше обеими руками за рукоятку и корпус, плотно прижимая основание 11 к поверхности распиливаемого материала.

Работу производите равномерно, без боковых усилий, заклиниваний, перекашивания в пропилах и «увода» пилки от выбранной траектории реза;

- периодически смазывайте опорный ролик и его ось машинным маслом;

- обеспечьте эффективное охлаждение машины и отвод продуктов обработки из зоны резания. Не перекрывайте и не загораживайте вентиляционные отверстия в корпусе машины;

- выключайте машину с помощью выключателя перед подключением/отключением от сети электропитания;

- следите за состоянием инструмента и нагревом электродвигателя, а также за тем, чтобы пилка двигалась строго по центру паза опорного ролика;

- при резке стали постоянно смазывайте машинным маслом зону реза;

- после выхода инструмента из пропила выключайте машину;

- в случае заклинивания инструмента в пропилах выключите машину и полностью выведите пилку из пропила. Если сделать это не удаётся, отсоедините лобзик от сети электропитания и освободите пилку, слегка расклинив пропил.



ВНИМАНИЕ! Если во время эксплуатации машина неожиданно прекратила работу необходимо:

1. Немедленно перевести клавишу включения в положение «выключено» и отключить питающий кабель от розетки.

2. Внимательно осмотреть машину и электрический кабель на наличие повреждений. При обнаружении повреждений обратиться в сервисный центр.

3. Проверить наличие напряжения сети.

4. Осуществить пробное включение, переведя клавишу выключателя в положение «включено» на время 2-3с. Если при наличии электропитания в сети машина не включилась, обратиться в сервисный центр.

6.6 ПО ОКОНЧАНИИ РАБОТЫ:

- отключите машину от электросети, убедившись, что выключатель находится в положении «Выключено»;

- очистите машину и её дополнительные принадлежности от пыли и грязи.

6.7 РЕКОМЕНДАЦИИ ПО ЭКСПЛУАТАЦИИ

Обрабатываемая деталь должна быть надёжно зафиксирована. Если вес детали недостаточен для надёжной фиксации, зафиксируйте её при помощи струбцин или других приспособлений для фиксации. Во время работы крепко держите машину обеими руками. Включите машину и дождитесь, пока электродвигатель наберёт максимальные обороты.

Затем осторожно опустите машину на обрабатываемую поверхность.

Нерекомендуется прилагать излишние усилия к машине. Оказание чрезмерного давления может привести к заеданию, перегреву электродвигателя, вибрации машины и повреждению обрабатываемой детали.

МЕРА ПРЕДОСТОРОЖНОСТИ: В процессе работы машины электрический кабель всегда должен располагаться сзади, чтобы за него невозможно было зацепиться.

7. ШУМ И ВИБРАЦИЯ

7.1 Шумовые и вибрационные характеристики приведены в таблице №2

Указанный в настоящем руководстве по эксплуатации, уровень шума и вибрации измерен по методике измерения, прописанной в стандарте, и может быть использован для сравнения. Однако, если машина будет использована для выполнения других работ с применением рабочих инструментов, не предусмотренных изготовителем, или техническое обслуживание не будет отвечать предписаниям, то уровень вибрации может быть иным.

8. ОБСЛУЖИВАНИЕ МАШИНЫ

8.1 ОБСЛУЖИВАНИЕ



ВНИМАНИЕ! Перед началом работ по обслуживанию и настройке машины отсоедините вилку шнура питания от штепсельной розетки. Для обеспечения качественной и безопасной работы следует постоянно содержать электроинструмент и вентиляционные отверстия в чистоте.

- **Проверка машины:** Использование изношенного инструмента снижает эффективность выполняемой работы и может привести к повреждению двигателя. При обнаружении сильного износа необходимо заменить инструмент.

- **Осмотр винтов корпуса:** Регулярно проверяйте надежность крепления всех винтов. При обнаружении ослабленного винта немедленно затяните его. В противном случае Вы подвергаете себя риску получения травмы.

- **Уход за электродвигателем:** Необходимо особенно бережно относиться к электродвигателю, избегая попадания воды или масла в его обмотки.

- Замену щеток производить только в центрах технического обслуживания.

- После работы тщательно продувайте машину сильной струей сухого воздуха.

- Вентиляционные отверстия электроинструмента должны находиться всегда открытыми и чистыми.

- Перед использованием машины проверьте исправность кабеля. Если кабель поврежден, то его необходимо заменить.



ВНИМАНИЕ! В машинах используется шнур питания с креплением типа Y: его замену, если требуется, в целях безопасности должен осуществить изготовитель или персонал уполномоченных ремонтных мастерских.

8.2 ВОЗМОЖНЫЕ НЕИСПРАВНОСТИ

Список возможных неисправностей приведен в таблице №6



ВНИМАНИЕ! В случае возникновения нештатной ситуации, такой как резкое повышение температуры, появления запаха гари, дыма или пламени, немедленно выключите машину и отсоедините от источника питания.

Таблица № 6

Неисправность	Вероятная причина
При включении машины электродвигатель не работает (напряжение в сети имеется)	Неисправен выключатель или вилка Обрыв шнура питания или монтажных проводов. Неисправность вилки шнура питания Отсутствие контакта щеток с коллектором. Износ/повреждение щеток.
Образование кругового огня на коллекторе	Неисправность в обмотке якоря. Износ/«зависание» щеток.
Повышенный шум в редукторе	Износ/поломка зубчатых колес или подшипников редуктора.
При работе из вентиляционных окон появляется дым или запах горелой изоляции	Межвитковое замыкание обмоток якоря/статора.

9. ХРАНЕНИЕ

9.1 Во время назначенного срока службы, храните машину в сухом отапливаемом помещении. Рекомендуемая температура хранения от 0 °С до плюс 40 °С. Храните машину в фирменной упаковке. Перед помещением машины на хранение снимите рабочий инструмент.

Во время транспортировки недопустимо прямое воздействие осадков, прямых солнечных лучей, нагрева и ударов. Транспортировка должна осуществляться только в фирменной упаковке при температуре окружающей среды от минус 20 °С до плюс 40°С.



ВНИМАНИЕ! При ремонте машины должны использоваться только оригинальные запасные части и аксессуары. Замена неисправных деталей, за исключением тех, которые описываются в этой инструкции, должна производиться только в центрах технического обслуживания.

10. АКСЕССУАРЫ

10.1 Аксессуары можно заказать по каталогу, указав их порядковый номер. Каталог продукции можно найти на официальном сайте компании.

11. УТИЛИЗАЦИЯ

11.1 Машина, выработавшая установленный срок эксплуатации, подлежит утилизации в соответствии с правилами, установленными природоохранным и иным законодательством страны, в которой эксплуатируется машина.

WELEE SHANGHAI INDUSTRY CO., LTD.
No.227, Rushan Road, Shanghai, China.
info@felisatti.pro
felisatti.pro