



РУКОВОДСТВО ПО ЭКСПЛУАТАЦИИ

КОМПРЕССОР МАСЛЯНЫЙ КОАКСИАЛЬНЫЙ ELITECH

■ КПМ 360/100

EAC

www.elitech-tools.ru

УВАЖАЕМЫЙ ПОКУПАТЕЛЬ!

Благодарим Вас за выбор продукции ELITECH! Мы рекомендуем Вам внимательно ознакомиться с данным руководством и тщательно соблюдать предписания по мерам безопасности, эксплуатации и техническому обслуживанию оборудования.

Содержащаяся в руководстве информация основана на технических характеристиках, имеющихся на момент выпуска руководства.

Настоящий паспорт содержит информацию, необходимую и достаточную для надежной и безопасной эксплуатации изделия.

В связи с постоянной работой по совершенствованию изделия изготовитель оставляет за собой право на изменение его конструкции, не влияющее на надежность и безопасность эксплуатации, без дополнительного уведомления.

СОДЕРЖАНИЕ

1. Назначение	4
2. Основные правила техники безопасности	4
3. Технические характеристики	6
4. Описание компрессора	7
5. Комплектация	7
6. Подготовка к работе	8
7. Пуск и эксплуатация	9
8. Техническое обслуживание	10
9. Возможные неисправности и методы их устранения	14
10. Транспортировка и хранение	15
11. Утилизация	15
12. Срок службы	15
13. Гарантия	15
14. Данные о производителе, импортере, сертификате/декларации и дате производства	15

1. НАЗНАЧЕНИЕ

Компрессор предназначен для подачи сжатого воздуха. Компрессор используется для работы с пневмоинструментом, краскопультами, мовильными и продувочными пистолетами, пистолетами для накачки шин и другим пневматическим оборудованием.

Компрессор рассчитан на сжатие только атмосферного воздуха. Использование компрессора для сжатия иных газов не допускается.

Использование компрессора не по назначению запрещено.

2. ОСНОВНЫЕ ПРАВИЛА ТЕХНИКИ БЕЗОПАСНОСТИ

Внимание! Перед началом работы внимательно прочтите правила техники безопасности, приведенные в настоящем руководстве, и строго соблюдайте их.

Внимание! Запрещается запускать компрессор без масла в картере. Перед первым пуском проверьте уровень масла в картере.

Рабочее место

- Сохраняйте рабочее место чистым и хорошо освещенным
- Не устанавливайте компрессор в сильно запыленном месте во избежание быстрого засорения воздушного фильтра.
- Не эксплуатируйте компрессором, если он установлен с наклоном больше чем 15°.
- Устанавливать компрессор на расстоянии не менее 50 см от любого препятствия, которое может ограничить прохождение воздуха, а, следовательно, охлаждение компрессора.
- Не допускайте к рабочему компрессору детей и животных, а также людей, которые не изучили правила техники безопасности при работе с компрессором.

Электробезопасность

- Не устанавливайте компрессор под дождем или в среде с повышенной влажностью. Проникновение влаги в двигатель компрессора создает риск поражения электрическим током.
- Подключайте компрессор к розетке электропитания с контактом заземления.
- Следите за исправностью электрокабеля питания, избегайте воздействия механических нагрузок на электрокабель. Поврежденный электрокабель питания следует немедленно заменить.

- При использовании сетевого удлинителя длина его кабеля не должна превышать 5м, а его сечение должно быть не менее 2,5мм²
- Всегда выключайте компрессор только при помощи выключателя, расположенного на прессостате. Никогда не выключайте его, просто вынимая вилку из сети

Персональная безопасность

- При работе с компрессором будьте внимательны. Не используйте компрессор в состоянии алкогольного опьянения, в уставшем состоянии, а также под воздействием наркотических средств и медикаментов.
- При работе используйте средства индивидуальной защиты (очки, наушники, перчатки, респиратор)
- Избегайте случайного включения инструмента. Убедитесь, что на кнопке выключателя и электрокабеле питания отсутствуют механические повреждения.
- Не прикасайтесь к поршневому блоку компрессора и трубке-охладителю. Эти детали компрессора сильно нагреваются и могут стать причиной ожогов.
- Запрещается эксплуатация компрессора с поврежденным или демонтированным защитным кожухом.
- Запрещается оставлять без присмотра компрессор, подключенный к электросети.

Правила техники безопасности для компрессоров

- Запрещается запускать компрессор без масла в картере. Контролируйте уровень масла в картере компрессора во время работы.
- Запрещается эксплуатировать компрессор без воздушного фильтра.
- Компрессор должен быть использован исключительно как источник технического сжатого воздуха. Любое другое применение компрессора исключается.
- Запрещается перевозить (перемещать) компрессор с ресивером под давлением.
- Выключайте компрессор красной кнопкой реле давления.
- Запрещается направлять струю воздуха на людей или животных.
- Запрещается регулировать заводские настройки реле давления (прессостата) и предохранительного клапана. Регулировка реле давления должна производиться квалифицированным специалистом в авторизованном сервисном центре.
- Не используйте компрессор при температуре окружающего воздуха ниже +5°C (предел темп. +5°C до + 45°C).
- Не производите покрасочные работы в замкнутых помещениях без респиратора или вблизи открытого пламени.

Критерии предельного состояния

Внимание! При возникновении посторонних шумов при работе изделия, повреждений воздухопровода, механических повреждений корпуса, повреждений изоляции электрокабеля необходимо немедленно выключить изделие и обратиться в авторизированный сервисный центр для устранения неисправностей.

Предупреждающие знаки, используемые на компрессоре:



- Внимательно прочитайте руководство по эксплуатации.



- Используйте средства защиты органов зрения и слуха.



- Внимание! Опасность поражения электрическим током.



- Внимание! Установка с автоматическим управлением. Может включаться без предупреждения.



- Внимание! Горячая поверхность. Не прикасаться!

3. ТЕХНИЧЕСКИЕ ХАРАКТЕРИСТИКИ

Таблица 1

ПАРАМЕТРЫ / МОДЕЛЬ	КПМ 360/100
Мощность, кВт	2,2
Объем ресивера, л	100
Производительность, л/мин	360
Максимальное давление, бар	8
Тип компрессора	масляный
Объем масляного картера, л	0,4
Кол-во цилиндров, шт	2
Класс защиты	IP20
Напряжение сети, В	230
Уровень шума, дБ(А)	93
Масса, кг	72

4. ОПИСАНИЕ КОМПРЕССОРА

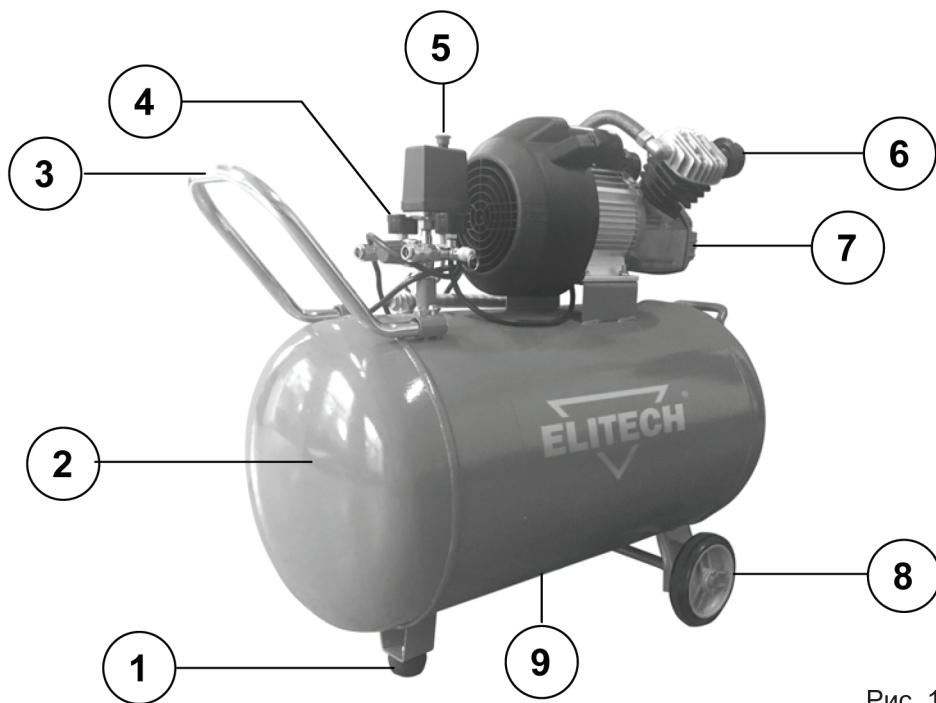


Рис. 1

- 1 – ножка опорная
- 2 – ресивер
- 3 – ручка для перемещения
- 4 – редуктор
- 5 – кнопка вкл./выкл. компрессора

- 6 – фильтр воздушный
- 7 – картер масляный
- 8 – колесо
- 9 – клапан дренажный

5. КОМПЛЕКТАЦИЯ

- | | |
|--------------------------------|--------|
| 1. Компрессор | – 1шт. |
| 2. Колеса транспортировочные | – 2шт. |
| 3. Ножка опорная | – 2шт. |
| 4. Сапун масляного отверстия | – 1шт. |
| 5. Фильтр воздушный | – 2шт. |
| 6. Руководство по эксплуатации | – 1шт. |

6. ПОДГОТОВКА К РАБОТЕ

1. Распакуйте компрессор и комплектующие из упаковочной коробки.
2. Убедитесь, что компрессор не имеет механических повреждений.
3. Установите на компрессор транспортировочные колеса и опорные ножки (Рис. 2 и 3).

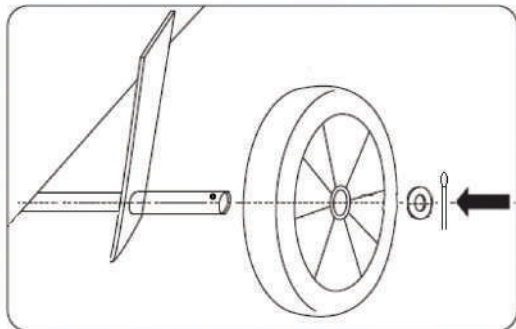


Рис. 2

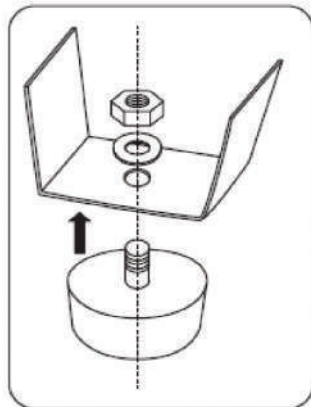


Рис. 3

4. Установите на каждый поршневой блок (1) воздушный фильтр (2). (Рис. 4)

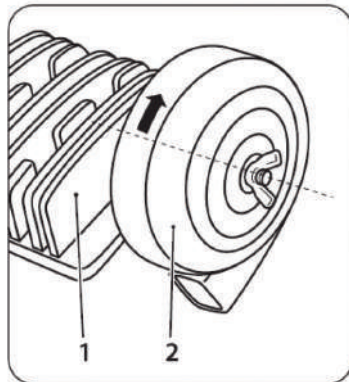


Рис. 4

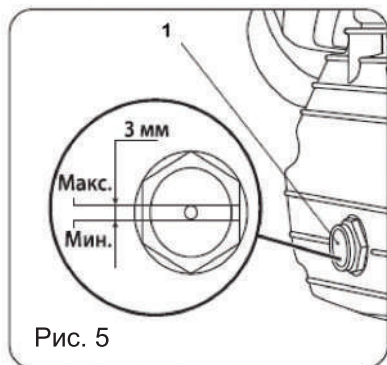


Рис. 5

5. Компрессор поставляется заправленным компрессорным маслом. Проверьте уровень масла в картере, при необходимости долейте масло в картер. Снимите с маслозаливного отверстия транспортировочную пробку и залейте масло до максимального уровня (до красной отметки) в смотровом окне 1 (Рис. 5). Закрутите в маслозаливное отверстие вместо транспортировочной пробки сапун (поставляется в комплекте).

7. ПУСК И ЭКСПЛУАТАЦИЯ

Пуск компрессора

1. Проверьте, чтобы параметры входного напряжения для данного компрессора соответствовали фактическим параметрам электросети. Допустимые колебания входного напряжения составляют $\pm 10\%$;

2. Подключите вилку электрокабеля питания в соответствующую розетку, имеющую контакты заземления (Рис. 6), предварительно проверив, что выключатель реле давления 2 (Рис. 7) находится в положении выключено «О» (OFF).;

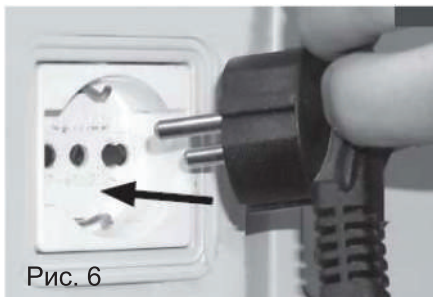


Рис. 6

3. Включите компрессор красной кнопкой реле давления (прессостата), потянув ее вверх в положение Вкл. (Рис. 7). Компрессор запустится и начнет накачивать воздух в ресивер. После достижения заданного верхнего уровня давления (8 бар) компрессор остановится. По мере расходования воздуха давление в ресивере падает и, когда оно достигает нижнего заданного уровня (разница между верхним и нижним уровнем давления 2 бар), компрессор автоматически включится. Компрессор продолжает выполнять этот цикл в автоматическом режиме до тех пор, пока его не выключить с помощью выключателя реле давления, нажав его вниз в положение Выкл. (Рис. 7)

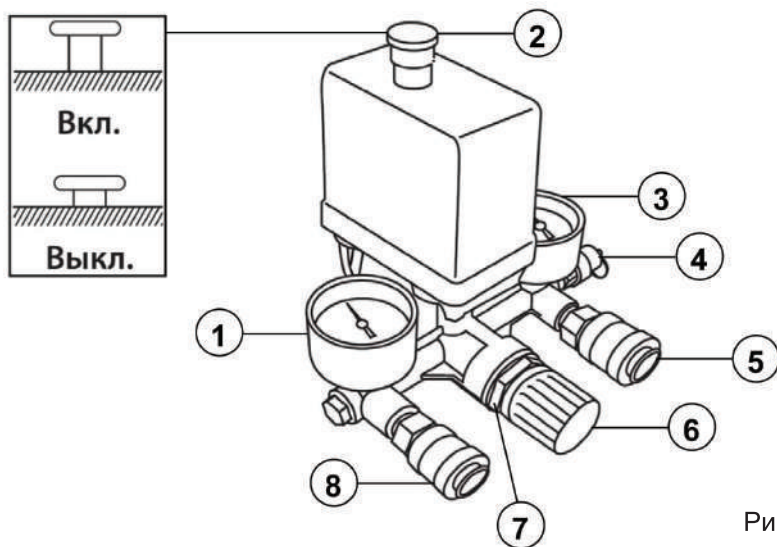


Рис. 7

- | | |
|---|--------------------------------------|
| 1 – манометр давления на выходе «8» | 5 – выход «РАПИД» не регулируемый |
| 2 – кнопка включения/выключения компрессора | 6 – регулятор давления на выходе «5» |
| 3 – манометр давления в ресивере | 7 – контргайка регулятора давления |
| 4 – клапан предохранительный | 8 – выход «РАПИД» регулируемый |

Давление в ресивере

Давление в ресивере можно проверить по показаниям манометра 3 (Рис. 7). Максимальное давление в ресивере 8 бар.

Регулировка давления на выходе

Регулировка давления возможна только на выходе 8 (Рис. 7). Давление на выходе регулируется ручкой редуктора 6 (Рис. 7). Вращая ручку редуктора по часовой стрелке, давление на выходе увеличивается, против – уменьшается (Рис. 7).

Для визуального контроля давления на выходе используется манометр 1 (Рис. 7).

После регулировки выходного давления на редукторе необходимо зафиксировать ручку редуктора контргайкой 7 (Рис. 7).

Останов компрессора

Для останова компрессора нажмите на кнопку прессостата в положение Выкл. (Рис. 7). После завершения работы с компрессором отключите его от электросети и стравите воздух из ресивера.

8. ТЕХНИЧЕСКОЕ ОБСЛУЖИВАНИЕ

Внимание! Отключайте компрессор от электросети перед любыми работами по очистке и техническому обслуживанию.

Внимание! Перед техническим обслуживанием дождитесь, пока компрессор полностью остынет!

Внимание! Перед любыми работами по обслуживанию компрессора необходимо сбросить давление из ресивера.

Внимание! Нельзя чистить компрессор растворителями, легко воспламеняющимися или токсичными жидкостями.

Проверьте затяжку всех винтов, в особенности, в головной части узла. Контроль необходимо провести перед первым запуском компрессора.

Периодически протирайте корпус компрессора влажной ветошью, предварительно отключив компрессор от сети электропитания.

Слив конденсата из ресивера

Не реже одного раза в неделю сливайте конденсат из ресивера через дренажный клапан.

Внимание! Если вода, которая сконденсировалась в ресивере, не удаляется, она может вызвать внутреннюю коррозию ресивера, что снизит срок эксплуатации компрессора.

1. Установить компрессор так, чтобы дренажный клапан смотрел вниз (Рис. 8).
2. Подставить под дренажный клапан сборную емкость.
3. Открутить против часовой стрелки дренажный клапан.
4. После слива конденсата завернуть дренажный клапан.



Рис. 8

Обслуживание воздушного фильтра

В зависимости от условий работы и загрязненности окружающего воздуха периодически чистите воздушный фильтр, но не реже, чем через каждые 100 часов работы. При необходимости, замените фильтрующий элемент на новый (грязный фильтр снижает КПД, а забитый фильтр способствует большому износу компрессора).

Чистка воздушного фильтра

1. Открутите корпус фильтра 2 (Рис. 9) против часовой стрелки от поршневого блока (1).
2. Открутите гайку (3) крышки корпуса воздушного фильтра и снимите крышку корпуса воздушного фильтра.
3. Извлеките поролоновый фильтрующий элемент.
4. Промойте фильтрующий элемент в мыльном растворе с водой и просушите.
5. Соберите воздушный фильтр в обратной последовательности.

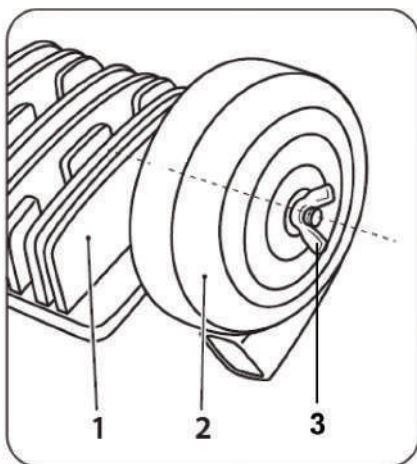


Рис. 9

Примечание! На компрессоре установлено два воздушных фильтра. Чистить необходимо оба фильтра.

Внимание! Запрещается эксплуатировать компрессор без установленного воздушного фильтра.

Чистка (замена) обратного клапана (Рис. 10)

Из-за износа или загрязнения обратного клапана он может не держать рабочее давление.

Для его чистки или замены необходимо:

1. Вывернуть гаечным ключом шестигранную головку обратного клапана;

2. Очистить седловину и диск из специальной резины. Если они изношены, то заменить обратный клапан на новый.

3. Поставить головку на место и аккуратно затянуть.

Внимание! Конструктивно обратный клапан в разных моделях компрессоров может располагаться в местах, отличных от показанных на Рис. 10.

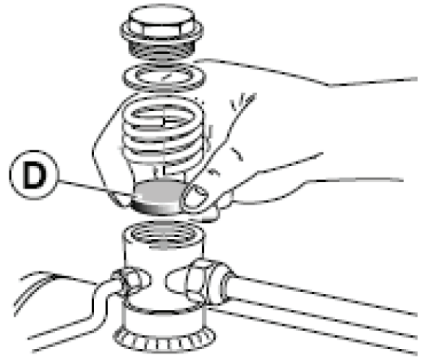


Рис. 10

Замена масла

Внимание! В масляных компрессорах применяется специальное компрессорное масло.

Внимание! Запрещается эксплуатировать компрессор без масла.

Внимание! Перед включением компрессора проверяйте уровень масла в компрессоре.

Для замены масла необходимо:

1. Приоткрыть пробку маслозаливного отверстия (Рис. 11)

2. Подставить под пробку маслозаливного отверстия сборную емкость и открутить пробку маслозаливного отверстия (Рис. 11)

3. Слить масло в емкость и плотно закрутить пробку маслозаливного отверстия.

4. Залить в компрессор новое компрессорное масло в объеме, указанном в технических характеристиках.

5. Проверить уровень масла по контрольному окошку (см. пункт 6).

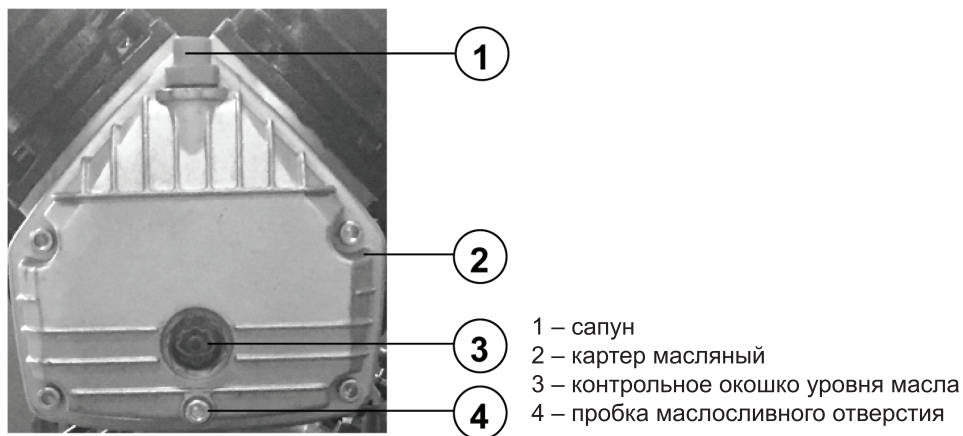


Рис. 11

Таблица 2

Регламент технического обслуживания					
Вид работы	Ежедневно	После первых 10 часов работы	После первых 100 часов работы	Каждые 6 месяцев или через 100 часов работы	Ежегодно или через 300 часов работы
Масло компрессорное	Проверить уровень	Заменить	Заменить	-	Заменить
Воздушный фильтр	Проверить	Проверить	-	Очистить/ Заменить	-
Слив конденсата	Ежедневно в конце работы				
Затяжка болтов головки цилиндра	Перед первым запуском компрессора и далее ежегодно или через 300 часов работы				

9. ВОЗМОЖНЫЕ НЕИСПРАВНОСТИ И МЕТОДЫ ИХ УСТРАНЕНИЯ

Таблица 3

Неисправность	Возможная причина	Действия по устранению
Компрессор периодически включается без разбора воздуха из ресивера	<ol style="list-style-type: none"> 1. Обратный клапан из-за износа или загрязнения не держит давление. 2. Нарушена герметизация резьбовых соединений трубопроводов 	<ol style="list-style-type: none"> 1. Обратитесь в авторизированный сервисный центр для замены обратного клапана. 2. Проверьте затяжку резьбовых соединений трубопроводов
Снижение КПД, время накачивания воздуха в ресивер увеличилось	Загрязнился воздушный фильтр	Очистите воздушный фильтр
Компрессор не выключается после накачивания максимального давления (8 бар) в ресивер. Срабатывает предохранительный клапан	Неисправно реле давления	Обратитесь в авторизированный сервисный центр для диагностики компрессора
Компрессор включается, но двигатель не может набрать обороты	Пониженное напряжение в электросети	Используйте стабилизатор напряжения соответствующий мощности компрессора с учетом пусковых токов двигателя
Компрессор не включается	<ol style="list-style-type: none"> 1. Нет напряжения в сетевой розетке 2. Ресивер находится под давлением 	<ol style="list-style-type: none"> 1. Проверьте напряжение в сетевой розетке. 2. Продолжайте работу с компрессором в штатном режиме

10. ТРАНСПОРТИРОВКА И ХРАНЕНИЕ

Транспортировка

Изделие в упаковке изготовителя можно транспортировать всеми видами крытого транспорта при температуре воздуха от минус 50 до плюс 50 °С и относительной влажности до 80% (при температуре плюс 25°С) в соответствии с правилами перевозки грузов, действующих на данном виде транспорта.

Хранение

Изделие должно храниться в упаковке изготовителя в отапливаемом вентилируемом помещении при температуре от плюс 5 до плюс 40°С и относительной влажности до 80% (при температуре плюс 25°С).

11. УТИЛИЗАЦИЯ

Не выбрасывайте изделие и его компоненты вместе с бытовым мусором. Утилизируйте изделие согласно действующим правилам по утилизации промышленных отходов.

12. СРОК СЛУЖБЫ

Изделие относится к бытовому классу. Срок службы 5 лет.

13. ГАРАНТИЯ

Гарантийный срок на товар и условия гарантии указаны в гарантийном талоне.

14. ДАННЫЕ О ПРОИЗВОДИТЕЛЕ, ИМПОРТЕРЕ, СЕРТИФИКАТЕ/ДЕКЛАРАЦИИ И ДАТЕ ПРОИЗВОДСТВА

Данные о производителе, импортере, официальном представителе, информация о сертификате или декларации, а так же информация о дате производства находится в приложении №1 к руководству по эксплуатации.

8 800 100 51 57

Номер круглосуточной бесплатной горячей линии по РФ.
Вся дополнительная информация о товаре и сервисных
центрах на сайте

www.elitech-tools.ru