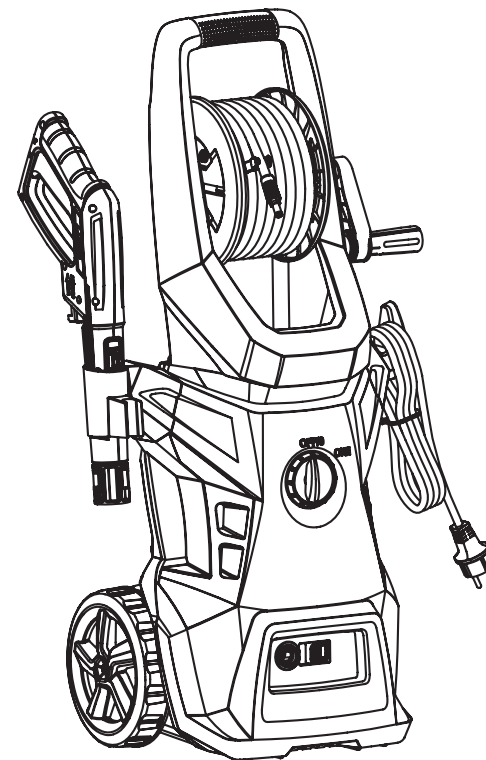


# Мойка высокого давления HPW-2000 (ID 1119)

Инструкция  
по эксплуатации

Артикул З 20 01 006



EAC

**КРАТОН**

### **Уважаемый покупатель!**

Благодарим за доверие, которое Вы оказали, выбрав мойку высокого давления HPW-2000 (ID 1119) (далее в тексте «аппарат или мойка»). Перед первым использованием аппарата внимательно ознакомьтесь с инструкцией по эксплуатации! В данной инструкции Вы найдете все указания, выполнение которых обеспечит безопасную эксплуатацию и длительный срок службы аппарата.

Все дополнительные обязательные сведения об аппарате размещены в приложении А (вкладыш в инструкцию по эксплуатации). При возникновении любых вопросов, касающихся продукции зарегистрированной торговой марки **Кратон**, Вы можете разместить их на странице Форума сайта «[www.kraton.ru](http://www.kraton.ru)».



**Уважаемый покупатель! Приобретая аппарат, проверьте его работоспособность и комплектность!**

## Содержание

Основные технические данные.....	4
Комплектность.....	5
Назначение и общие указания.....	6
Графические символы безопасности.....	6
Предупреждение для пользователя.....	8
Правила безопасности.....	9
Подключение аппарата к источнику электропитания.....	12
Устройство аппарата.....	15
Подготовка к работе и эксплуатация аппарата.....	18
Техническое обслуживание.....	23
Транспортирование и правила хранения.....	25
Утилизация.....	26
Неисправности и методы их устранения.....	27
Сведения о действиях при обнаружении неисправности.....	28
Гарантия изготовителя.....	32
Гарантийное свидетельство.....	33
Приложение А — вкладыш в инструкцию по эксплуатации (1 лист, А5)	
Приложение А1 — адреса сервисных центров, обслуживающих продукцию торговой марки Кратон, список (1 лист, А4)	
Приложение Б — схема сборки (2 листа, А4)	

# Основные технические данные

Основные технические данные аппарата приведены в таблице 1.

Таблица 1 «Основные технические данные»

Наименование параметра	Значение параметра
Наименование, тип, модель	мойка высокого давления HPW-2000
Модификация	ID 1119
Напряжение электрической питающей сети	220 В±10 %
Частота тока	50 Гц
Род тока	переменный, однофазный
Номинальная потребляемая мощность	2000 Вт
Тип электродвигателя	Коллекторный
Номинальный ток сетевого предохранителя	16 А
Степень защиты от попадания твердых частиц и влаги, обеспечиваемая защитной оболочкой	IPX5
Класс защиты от поражения электрическим током	низковольтное оборудование II класса
Уровень звукового давления (шума)	92 дБ
Полное среднеквадратичное значение скорректированного виброускорения	2,5 м / с <sup>2</sup>
<b>Характеристики источника водоснабжения аппарата</b>	
Максимальная температура подаваемой воды	+50 °С
Максимальная высота всасывания	0,5 м
Подача воды	1) забор (самовсасывание) из накопительной емкости (бочки) 2) водопровод холодной воды
Количество подаваемой воды	12,5 л/мин
Минимальное давление воды (напор)	0,15 МПа
Максимальное давление воды (напор)	1,2 МПа

# Гарантийное свидетельство

## КРАТОН

Наименование \_\_\_\_\_

Модель \_\_\_\_\_

Артикул \_\_\_\_\_

Серийный номер \_\_\_\_\_

Наименование торгующей организации \_\_\_\_\_

Дата продажи \_\_\_\_\_

Фамилия и подпись продавца \_\_\_\_\_

М. П.

**Срок гарантии — 12 месяцев со дня продажи**

**ВНИМАНИЕ!** Гарантийное свидетельство действительно при наличии даты продажи, подписи продавца и печати торгующей организации. На каждое изделие выписывается отдельное гарантийное свидетельство. В связи с удаленностью производителя от покупателя срок гарантийного ремонта не превышает 45 дней с даты обращения в авторизованный сервисный центр.

С правилами эксплуатации и условиями гарантии ознакомлен и согласен, паспорт изделия на русском языке получен, исправность и комплектность проверены в моем присутствии. Претензий не имею.

Наименование предприятия покупателя \_\_\_\_\_

Фамилия, имя, отчество покупателя \_\_\_\_\_

## Гарантийный случай №3

Наименование \_\_\_\_\_

Модель \_\_\_\_\_

Артикул \_\_\_\_\_

Серийный номер \_\_\_\_\_

Сервисный центр \_\_\_\_\_

Дата приемки \_\_\_\_\_

Дата выдачи \_\_\_\_\_

Фамилия клиента \_\_\_\_\_

Подпись клиента \_\_\_\_\_

М. П.  
сервисного центра

## КРАТОН

## Гарантийный случай №2

Наименование \_\_\_\_\_

Модель \_\_\_\_\_

Артикул \_\_\_\_\_

Серийный номер \_\_\_\_\_

Сервисный центр \_\_\_\_\_

Дата приемки \_\_\_\_\_

Дата выдачи \_\_\_\_\_

Фамилия клиента \_\_\_\_\_

Подпись клиента \_\_\_\_\_

М. П.  
сервисного центра

## КРАТОН

## Гарантийный случай №1

Наименование \_\_\_\_\_

Модель \_\_\_\_\_

Артикул \_\_\_\_\_

Серийный номер \_\_\_\_\_

Сервисный центр \_\_\_\_\_

Дата приемки \_\_\_\_\_

Дата выдачи \_\_\_\_\_

Фамилия клиента \_\_\_\_\_

Подпись клиента \_\_\_\_\_

М. П.  
сервисного центра

## КРАТОН

## Гарантия изготовителя

Производитель гарантирует надежность работы изделия при условии соблюдения всех требований указанных в настоящей инструкции по эксплуатации. Гарантийный срок эксплуатации изделия составляет 12 месяцев со дня продажи розничной сетью. В течение гарантийного срока владелец имеет право на бесплатный ремонт изделия по неисправностям, явившимся следствием производственных дефектов. Гарантийный ремонт изделия производится только при наличии правильно оформленного гарантийного свидетельства (наименование изделия, модель, заводской номер, наименование торгующей организации, дата продажи, печать и подпись).

### Гарантия производителя не распространяется:

- на случаи утраты или внесения исправлений в текст гарантийного свидетельства;
- на инструменты с истекшим сроком гарантии;
- на случаи обслуживания вне гарантийной мастерской, попытки самостоятельно устранить дефект или монтажа не предназначенных деталей, самостоятельного вскрытия инструмента (поврежденные шлицы винтов, пломбы, защитные наклейки и т. д.);
- на случаи использования бытового изделия в производственных или иных целях, связанных с извлечением прибыли;
- на случаи, если у изделия забиты вентиляционные каналы пылью и стружкой;
- на случаи, если изделие вышло из строя при перегрузке и заклинивании (одновременный выход из строя ротора и статора, обеих обмоток статора);
- на случаи сильного загрязнения инструмента как внешнего, так и внутреннего;
- на случаи механического повреждения корпуса (сколы, трещины) и повреждений, вызванных воздействием агрессивных сред, высоких температур, высокой влажности;
- на случаи механического повреждения сетевого шнура или штепселя;
- на случаи, когда инструмент эксплуатировался с нарушением инструкции по эксплуатации;
- на дефекты, которые являются результатом естественного износа;
- на быстроизнашивающиеся части (стартер, угольные щетки, зубчатые ремни и колеса, резиновые уплотнения, сальники, защитные кожухи, направляющие ролики, втулки, стволы и т. п.), сменные принадлежности (аккумулятор, топливные и воздушные фильтры, свечи зажигания, пилки, ножи, элементы их крепления, патроны, подошвы, цанги, сверла, буры, шины, цепи, звездочки и т. п.);
- на инструмент с частично либо полностью удаленным заводским номером, а также на случаи несоответствия данных на электроинструменте данным в гарантийном свидетельстве.

**Срок гарантии продлевается на время нахождения изделия в гарантийном ремонте.**

**Претензии о некомплектности после продажи изделия не принимаются.**

продолжение таблицы 1

Рабочие характеристики аппарата	
Рабочее давление	11 МПа
Максимальное допустимое давление	16 МПа
Номинальная производительность	6,5 л/мин
Максимальная производительность	7,5 л/мин
Габаритные размеры аппарата (Д × Ш × В)	420 × 325 × 495 мм
Масса	8,7 кг
Срок службы	5 лет

## Комплектность

Комплектность аппарата приведена в таблице 2.

Таблица 2 «Комплектность аппарата»

Наименование	Количество
Мойка высокого давления	1 шт.
Рукоятка	1 шт.
Пистолет	1 шт.
Распылительная штанга	1 шт.
Шланг высокого давления (5 м)	1 шт.
Игла для прочистки	1 шт.
Штуцер с фильтром тонкой очистки (для подключения подающего шланга)	1 шт.
Кронштейн для намотки кабеля электропитания	1 шт.
Зажим (фиксатор) шланга высокого давления	1 шт.
Держатель для пистолета	1 шт.
Держатель аксессуаров	1 шт.
Ручка для катушки шланга высокого давления	1 шт.
Катушка для шланга высокого давления	1 шт.
Опора шланга высокого давления	2 шт.
Инструкция по эксплуатации	1 экз.
Коробка картонная упаковочная	1 шт.

## Назначение и общие указания



• Аппарат относится к типу передвижного технологического оборудования и предназначен для периодической мойки машин, автомобилей, строений, террас, садовых принадлежностей и т.д. струей воды под высоким давлением (гидродинамическая очистка).



• **ВНИМАНИЕ!** Для улучшения качества моющей операции, работу необходимо осуществлять с добавлением моющих средств.

• Аппарат предназначен для эксплуатации при температуре окружающей среды от +5 °С до +40 °С.

• Изготовитель (продавец) оставляет за собой право изменять комплектность товара без изменения его потребительских свойств, основных технических характеристик и цены товара исходя из коммерческой целесообразности.

• В связи с постоянным техническим совершенствованием конструкции аппарата возможны некоторые отличия между приобретенным Вами изделием и сведениями, приведенными в настоящей инструкции по эксплуатации, не влияющие на его основные технические параметры и эксплуатационную надежность.

## Графические символы безопасности

**ВНИМАНИЕ!** Прочитайте и запомните разделы инструкции, где Вы встретите приведенные ниже графические символы. Данные разделы инструкции информируют Вас о действиях, которые Вы обязаны выполнить для обеспечения Вашей личной безопасности и находящихся рядом людей, а также о мерах, необходимых для надежной и долговечной эксплуатации аппарата.



**Внимательно прочтите инструкцию по эксплуатации перед использованием аппарата**

ДЛЯ ЗАМЕТОК



Находящаяся под высоким давлением струя воды при неправильном использовании может представлять опасность. Запрещается направлять струю воды на людей, животных, включенное электрическое оборудование или на сам высоконапорный моющий аппарат. Не разрешается также направлять струю воды, находящуюся под высоким давлением, на других людей или на себя для чистки одежды или обуви.



Опасность получения травмы или повреждения аппарата в случае несоблюдения данного указания



Двойная изоляция токоведущих частей



Опасность поражения электрическим током



Аппарат и его упаковка подлежат вторичной переработке (рециклированию)



Беречь от загрязнений окружающую среду. Не сорить, поддерживать чистоту. Упаковку и упаковочные материалы аппарата следует сдавать для переработки

## Предупреждение для пользователя



**ВНИМАНИЕ!** Не разрешается вносить какие-либо изменения в конструкцию аппарата без разрешения производителя. Неавторизованное изменение конструкции и использование неоригинальных запасных частей может привести к травме пользователя или выходу из строя аппарата. Не используйте аппарат до тех пор, пока внимательно не ознакомитесь с изложенными в данной инструкции рекомендациями и не изучите его устройство, использование по назначению и правила безопасности.

ДЛЯ ЗАМЕТОК



## Сведения о действиях при обнаружении неисправности



Сведения о действиях, которые необходимо предпринять при обнаружении неисправности аппарата

- При возникновении неисправностей в работе аппарата выполните действия указанные в таблице 4 «Неисправности и методы их устранения».
- При обнаружении других неисправностей пользователю (владельцу) данного аппарата необходимо обратиться в сервисный центр.
- Адреса сервисных центров Вы можете найти в приложении А1 к данной инструкции по эксплуатации или на сайте «[www.kraton.ru](http://www.kraton.ru)».

## Правила безопасности



Перед тем как использовать аппарат, внимательно прочитайте инструкцию по эксплуатации и, в случае возникновения вопросов, проконсультируйтесь со специалистом. Бережно храните данную инструкцию в месте, доступном для дальнейшего использования. Работник, не изучивший данную инструкцию, не должен допускаться к эксплуатации аппарата.

### Общие указания

- **ВНИМАНИЕ!** Подключение аппарата, его техническое обслуживание, ремонт и эксплуатация должны соответствовать и осуществляться в соответствии с требованиями «Правил технической эксплуатации электроустановок потребителей» и «Правил техники безопасности при эксплуатации электроустановок потребителей». При эксплуатации аппарата должны соблюдаться требования правил пожарной безопасности.
- К самостоятельной эксплуатации и обслуживанию аппарата допускаются лица (далее в тексте «работник») не моложе 18 лет, прошедшие обучение и аттестацию на знание правил пользования данным изделием. Работник должен пройти вводный и первичный инструктаж на рабочем месте по охране труда и обучение безопасным методам эксплуатации аппарата.
- При использовании аппарата в бытовых целях ответственность за соблюдение правил безопасной эксплуатации изделия возлагается на пользователя (владельца).

### Источник подачи воды

- При подключении аппарата к трубопроводу холодной воды обязательно ознакомьтесь и учтите предписания местной организации водоснабжения.
- Резьбовые соединения шлангов должны быть плотными.
- Шланг высокого давления должен быть всегда в исправном состоянии — в противном случае возникает опасность его разрыва. Используйте только шланги и соединители, рекомендованные производителем.



### Использование аппарата

- Перед использованием проверьте аппарат и принадлежности на исправное состояние. Нельзя работать с неисправным аппаратом.
- **ЗАПРЕЩЕНО!** Нельзя всасывать и заливать в бачок аппарата растворители, содержащие их жидкости и неразбавленные кислоты! К ним относятся, в частности, бензин, средства для разведения красок и мазут. Пары этих жидкостей легко воспламенимы, взрывоопасны и ядовиты. Кроме того, ацетон, неразбавленные кислоты и растворители повреждают материалы, из которых изготовлено устройство. Туман, создаваемый при распылении бензина или растворителей взрывоопасен, и легко воспламеняется, а также очень ядовит.
- При использовании аппарата на опасных участках (например, на заправочных станциях) следует соблюдать соответствующие меры безопасности. Работать с аппаратом во взрывоопасных помещениях запрещается.
- Аппарат должен устанавливаться на прочном основании.
- Для заправки бачка аппарата необходимо использовать рекомендуемые производителем чистящие средства. При использовании чистящих средств необходимо соблюдать указания по применению и утилизации.
- Все токоведущие части оборудования находящиеся в рабочей зоне действующего аппарата должны быть заизолированы и защищены от брызг воды.
- **ВНИМАНИЕ!** Во время работы нельзя заклинивать спусковую гашетку аппарата в положении **ВКЛ.**
- Перед началом работы с аппаратом рекомендуется надеть спецодежду и защитные очки для защиты от брызг воды и грязи, отражаемых поверхностями подвергаемым мойке и очистке. Для защиты ног от влаги рекомендуется также надевать резиновые сапоги.
- **ВНИМАНИЕ!** При мойке автомобиля, для предотвращения повреждений, колесные шины и вентильные головки очищайте струей воды высокого давления с расстояния не менее 30 см. **ПОМНИТЕ!** Визуальный показатель повреждения колесной шины в результате воздействия струи высокого давления — изменение цвета ее окраски. Не применяйте поврежденные в этом случае колесные шины и вентильные головки, так как это влияет на безопасность эксплуатации транспортного средства.
- **ЗАПРЕЩЕНО!** Не подвергайте мойке и очистке, данным аппаратом поверхности изделий изготовленных из материалов, со-



## Неисправности и методы их устранения

Таблица 4 «Неисправности и методы их устранения»

Внешнее проявление неисправностей	Вероятная причина	Метод устранения
Электронасос аппарата не включается	Не вставлена вилка кабеля электропитания в розетку	Вставить вилку кабеля электропитания в розетку
	Сработал термopедохранитель от перегрева электронасоса	Дайте электронасосу остыть в течение 5 минут
	Замерзла вода в аппарате вследствие низкой температуры воздуха	Запрещена эксплуатация аппарата при температуре ниже чем +5 °С
Электронасос аппарата останавливается	Напряжение источника электропитания не соответствует техническим характеристикам аппарата	Подключить аппарат к источнику электропитания с параметрами — 220 В, 50 Гц
Перепады давления при работе аппарата	Наличие воздуха в подающем шланге или электронасосе аппарата	Сбросьте воздух из аппарата путем его непродолжительной работы, до тех пор, пока давление не придет в норму
Негерметичность аппарата	Негерметичность электронасоса	Допускается появление из выходного штуцера до 6 капель воды в минуту. При большем количестве капель воды обратитесь в сервисный центр
Электронасос аппарата работает, но давления воды нет	Засорен фильтр на подающем шланге	Прочистить фильтр на подающем шланге

## Утилизация



Аппарат и его упаковка подлежат вторичной переработке (рециклированию). Следует беречь от загрязнений окружающую среду. Нельзя сорить, и следует поддерживать чистоту при использовании аппарата. Упаковку и упаковочные материалы аппарата следует сдавать для переработки.



### Утилизация

- Данный аппарат изготовлен из безопасных для окружающей среды и здоровья человека материалов и веществ. Тем не менее, для предотвращения негативного воздействия на окружающую среду по окончании использования (истечении срока службы) и его непригодности к дальнейшей эксплуатации, это изделие подлежит сдаче в централизованные приемные пункты по сбору механического оборудования, металлолома и пластмасс.
- Утилизация аппарата заключается в его полной разборке и последующей сортировке по видам материалов и веществ для последующей переплавки или использования при вторичной переработке.
- Упаковку аппарата следует утилизировать без нанесения экологического ущерба окружающей среде в соответствии с действующими нормами и правилами на территории страны использования данного оборудования.



### Защита окружающей среды

- Настоящая инструкция по эксплуатации изготовлена из макулатуры по бесхлорной технологии, что позволяет в некоторой степени сохранять деревья, используемые для изготовления бумаги.
- При применении моющих средств соблюдайте указания производителя и разводите его в необходимой пропорции.
- При мойке и очистке автомобилей не допускайте попадания воды загрязненной нефтепродуктами в водоемы и обеспечивайте их безопасную переработку.



держащих в своем составе асбест и другие вещества, вредные для здоровья человека.

- Не применяйте для мойки и очистки данным аппаратом концентрированные моющие средства и всегда разбавляйте их в нужной пропорции. При попадании моющего средства в глаза немедленно промойте их с большим количеством воды, при попадании внутрь организма необходимо сразу же обратиться к врачу.

- При эксплуатации соблюдайте следующие требования:
  - не допускайте к месту установки и в рабочую зону аппарата детей, посторонних лиц и животных;
  - не оставляйте без присмотра аппарат, включенный в электрическую питающую сеть.
  - не прикасайтесь мокрыми руками к вилке кабеля электропитания аппарата и розетке электрической питающей сети и не работайте в сырой обуви.
  - не направляйте струю воды от работающего аппарата на себя или находящихся рядом людей.

- **ПОМНИТЕ!** Струя воды, выходящая из сопла под высоким давлением, создает дополнительное усилие (реактивная тяга), что может привести к выбиванию пистолета из Ваших рук. При работе всегда надежно удерживайте пистолет и штанги аппарата.

- **ЗАПРЕЩЕНО!** Не разрешается производить техническое обслуживание и ремонт аппарата включенного в электрическую питающую сеть.

- **ЗАПРЕЩЕНО!** Не разрешается транспортирование работающего аппарата. Перед транспортированием аппарат необходимо отключить от электрической питающей сети и слить из него все жидкости.

- При эксплуатации аппарата не допускается употребление работником алкогольных, наркотических и токсических веществ, а также курение в неустановленных местах.

- Работник, эксплуатирующий аппарат, должен соблюдать правила пожарной безопасности и уметь пользоваться средствами пожаротушения.

- Рабочая зона, где эксплуатируется аппарат, должна иметь достаточное освещение. Свет, излучаемый от осветительных устройств, не должен ослеплять глаза работника.

- Не допускайте воздействия на аппарат атмосферных осадков и неблагоприятных природных явлений и климатических факторов таких как: дождь, пыльный ветер и буря, пониженная температура и высокая влажность атмосферного воздуха, длитель-



ное прямое солнечное излучение. Это может привести к выходу из строя аппарата.

- **ВНИМАНИЕ!** Для предотвращения повреждения полированной поверхности струей воды высокого давления при мойке следует выдерживать расстояние не менее 30 см от сопла.

## Подключение аппарата к источнику электропитания



Аппарат был разработан для работы только при одной величине электрического питающего напряжения. Перед началом работы убедитесь, что напряжение источника электропитания соответствует техническим характеристикам аппарата.



**Двойная изоляция исключает возможность поражения пользователя электрическим током при повреждении основной изоляции и обеспечивает электрическую безопасность при эксплуатации аппарата.**



### Общие указания

• **ВНИМАНИЕ!** Электрооборудование аппарата имеет двойную изоляцию, что допускает его подключение к электрической питающей сети без заземляющего провода и исключает возможность поражения пользователя электрическим током при повреждении основной изоляции.



• Не выключайте аппарат из розетки электросети, выдергивая непосредственно кабель электропитания. Используйте для этой цели штепсельную вилку кабеля электропитания.



• Кабель электропитания располагайте в удалении от горячих поверхностей и острых кромок и оберегайте его от повреждений.

## Транспортирование и правила хранения



### Транспортирование

- Аппарат упакован в соответствии с требованиями действующей нормативной и технической документации на его изготовление и поставку. Упакованный аппарат транспортируется авиационным, железнодорожным, морским, речным и автомобильным транспортом.
- Погрузку и крепление упакованного аппарата, и его последующее транспортирование выполняют в соответствии с действующими техническими условиями и правилами перевозки грузов на используемом виде транспорта.

### Правила хранения

• При постановке на хранение аппарата необходимо полностью слить воду из него. Для этого:

- отсоедините пистолет от шланга высокого давления;
- отсоедините аппарат от запорного вентиля трубопровода холодной воды;
- включите аппарат не более чем на одну минуту и дождитесь, когда из выходного штуцера шланга высокого давления прекратится течь воды;
- выключите аппарат и отключите его от электропитания;
- намотайте шланг высокого давления на катушку;
- промойте проточной водой фильтры, используемые при мойке.



• Очистите аппарат от пыли и загрязнений и протрите его чистой, мягкой ветошью.

• Хранить аппарат следует в отапливаемом, вентилируемом помещении при отсутствии воздействия климатических факторов (атмосферные осадки, повышенная влажность и запыленность воздуха) при температуре воздуха не ниже +1°C и не выше +40°C при относительной влажности воздуха не выше 80 %.



- Для обеспечения длительной и безаварийной эксплуатации и Вашей личной безопасности перед началом работы всегда проверяйте общее техническое состояние аппарата, шланга высокого давления, ручного распылительного пистолета, сопла и штанги распылительной путем визуального осмотра.



- При засорении сопла 25 необходимо удерживая распылительную штангу за головку 26 прочистить ее с помощью иглы 27 (см. рис. 4 и раздел «Комплектность»).

- Правильный уход и техническое обслуживание, т.е. чистка, мойка, ревизия и контроль над техническим состоянием узлов и деталей, выполнение мелких ремонтных работ, гарантируют безотказную и безаварийную работу аппарата.

- Для профилактического обслуживания электронасоса высокого давления, коллекторного узла и замены щеток рекомендуем ежегодно проводить техобслуживание аппарата в сервисном центре нашей компании (см. инструкцию).



- При повреждении кабеля электропитания его необходимо заменить. Замену кабеля электропитания должен производить только изготовитель аппарата или сервисный центр.

- В связи с тем, что эксплуатация аппарата осуществляется во влажных местах электропитание должно подаваться через специальное устройство-прерыватель, отключающее его при утечке тока (ток срабатывания 30 мА).

- **ПРЕДУПРЕЖДЕНИЕ!** Штепсельная вилка кабеля электропитания и розетка электрического удлинительного кабеля должны быть герметичными и при эксплуатации аппарата и должны быть помещены в сухое и защищенное от брызг воды место.

- **ПОМНИТЕ!** Маломощный или поврежденный удлинительный кабель электропитания может стать причиной пожара или поражения электрическим током.

- **ПОМНИТЕ!** При значительной длине удлинительного кабеля и малом поперечном сечении подводящих проводов происходит дополнительное падение напряжения, которое может привести к неустойчивой работе аппарата.

- Колебания напряжения сети в пределах  $\pm 10$  % относительно номинального значения не влияют на нормальную работу электродвигателя аппарата. При повышенных нагрузках необходимо обеспечить отсутствие колебаний напряжения в электрической сети.

- Слабый контакт в электроразъемах, перегрузка, падение напряжения в электрической питающей сети могут влиять на нормальную работу электродвигателя аппарата.

- Квалифицированный специалист-электрик должен периодически проверять все электроразъемы, напряжение в электрической питающей сети и величину тока, потребляемого аппаратом.

#### Использование удлинительного кабеля

- При необходимости используйте удлинительный кабель, соответствующий номинальной мощности аппарата (см. раздел «Основные технические данные»). При использовании катушек обязательно полностью разматывайте кабель.

- При значительной длине удлинительного кабеля и малом поперечном сечении подводящих проводов, происходит дополнительное падение напряжения, которое может привести к неустойчивой работе электродвигателя аппарата.

- Приведенные в таблице 3 «Длина электрического кабеля и размеры поперечного сечения проводов в зависимости от





потребляемого тока» данные относятся к расстоянию между электрическим распределительным щитом, к которому подсоединен аппарат, и вилкой штепсельного разъема. При этом не имеет значения, осуществляется ли подвод электроэнергии к аппарату через стационарные подводящие провода, через удлинительный кабель или через комбинацию стационарных и удлинительных кабелей. Удлинительный провод должен иметь на одном конце вилку, а на другом — розетку, совместимую с электрической вилкой Вашего аппарата.

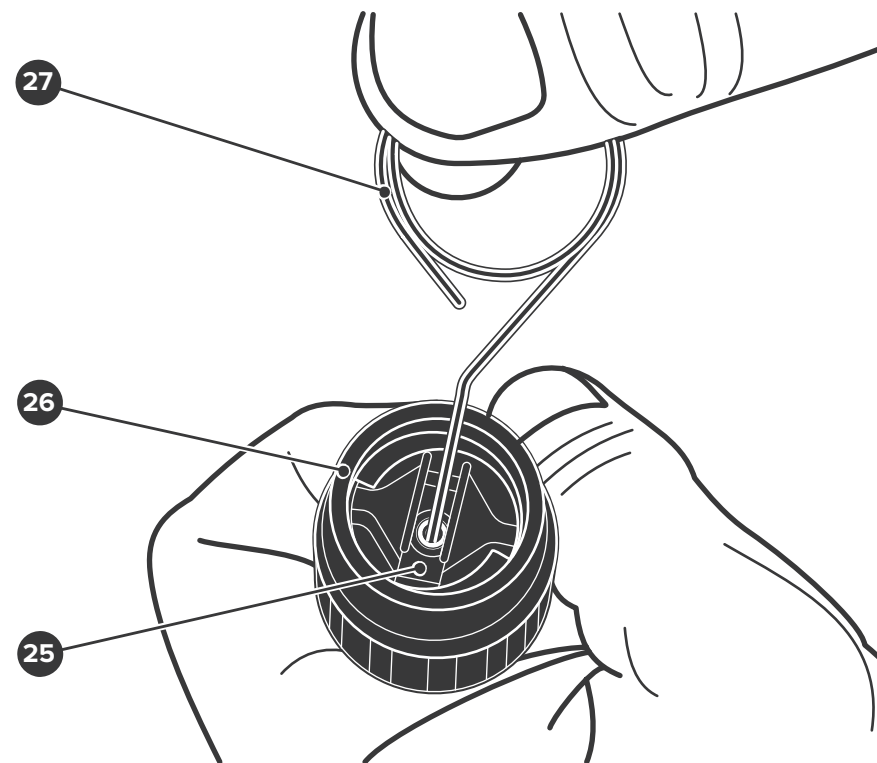
Таблица 3 «Длина удлинительного электрического кабеля и размеры поперечного сечения проводов»

Длина удлинительного кабеля, м	Электрическое напряжение, В	Поперечное сечение жилы медных проводов удлинительного кабеля, мм <sup>2</sup>
до 10	220	1,5
до 20		2,5

## Техническое обслуживание



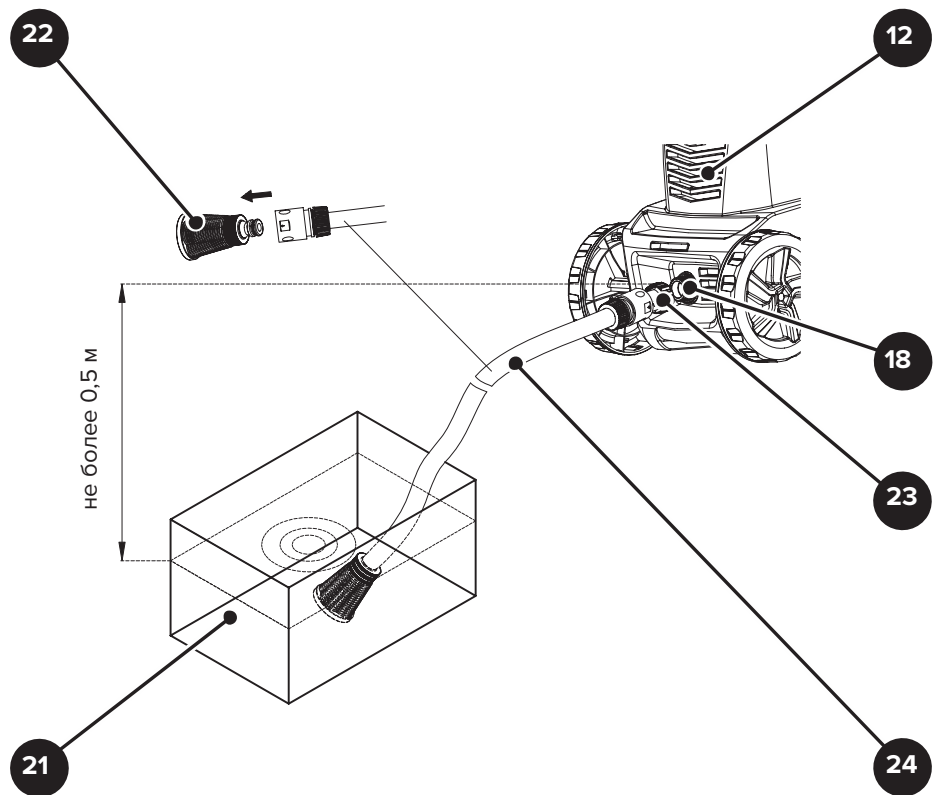
**ВНИМАНИЕ!** При выполнении любых операций по техническому обслуживанию выключите аппарат и отсоедините вилку кабеля электропитания от розетки электрической питающей сети.



25 Сопло  
26. Головка

27. Игла для прочистки

**Рисунок 4** — Прочистка сопла распылительной штанги

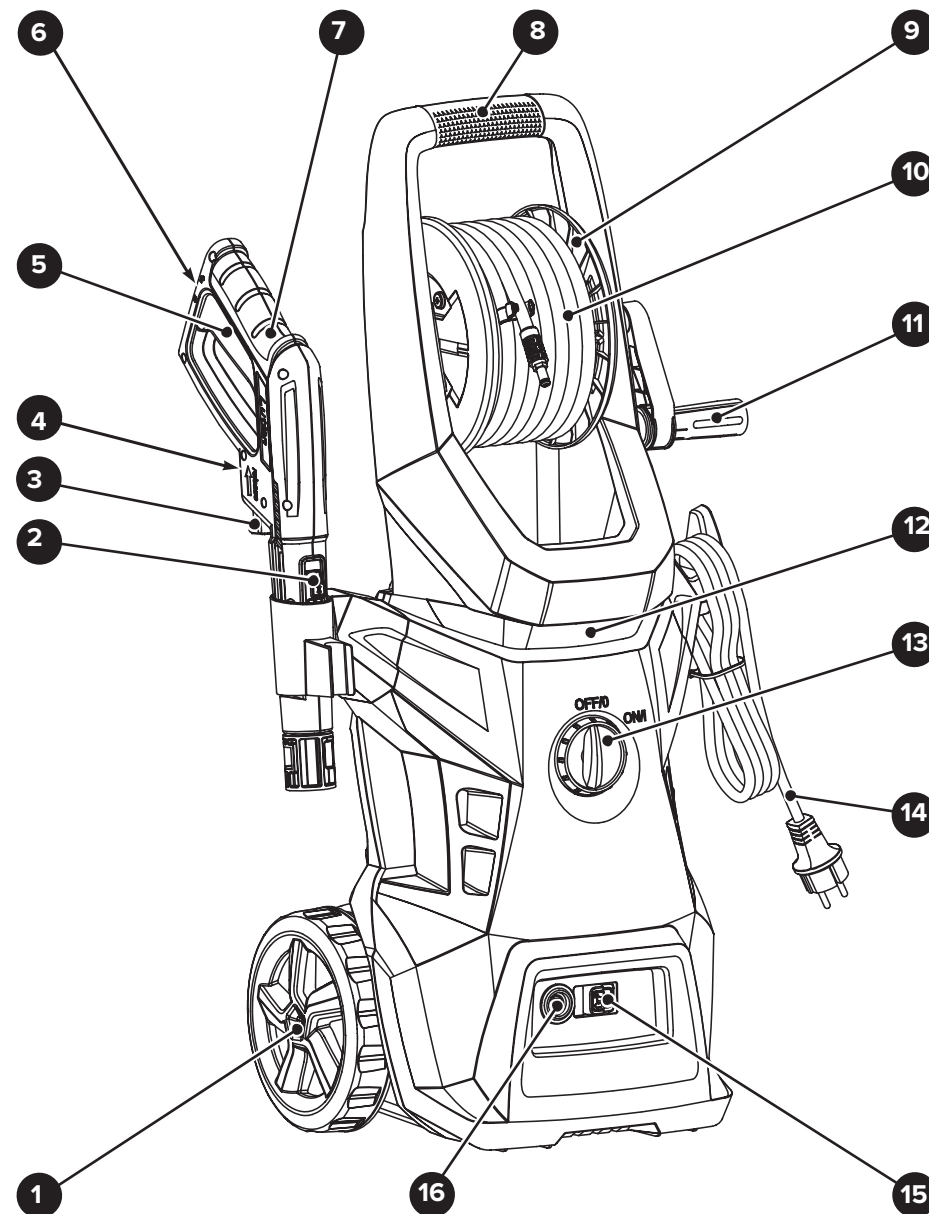


- 12. Мойка высокого давления
- 18. Штуцер входной
- 21. Емкость с водой

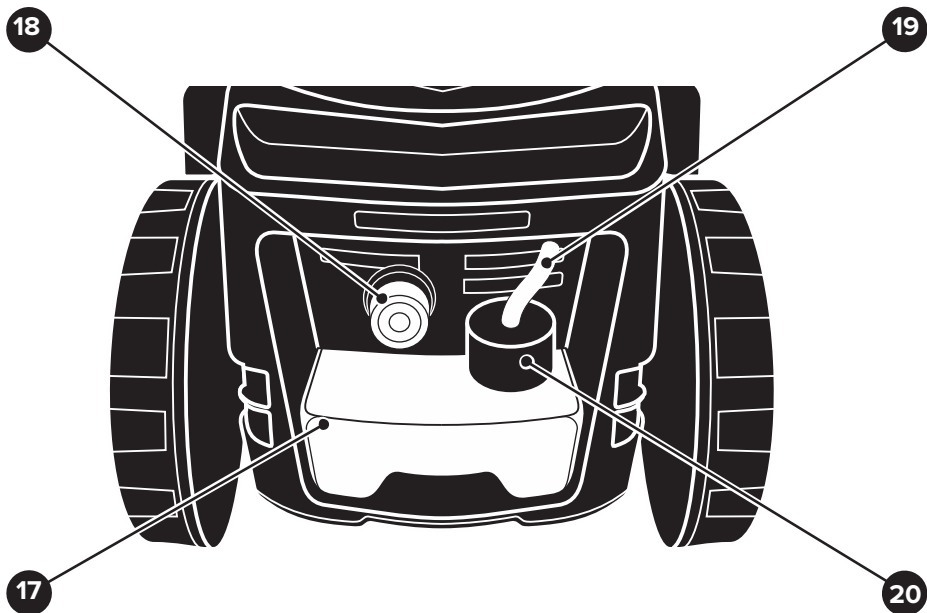
- 22. Фильтр грубой очистки
- 23. Штуцер с фильтром тонкой очистки
- 24. Шланг подающий (не более 3 м)

**Рисунок 3** — Схема подачи воды из емкости (функция самовсасывания)

## Устройство аппарата



**Рисунок 1** — Общий вид аппарата



- |                                 |                                    |
|---------------------------------|------------------------------------|
| 1. Колесо (2 шт.)               | 11. Ручка                          |
| 2. Фиксатор                     | 12. Мойка высокого давления        |
| 3. Фиксатор                     | 13. Выключатель                    |
| 4. Ниппель (место расположения) | 14. Кабель электропитания с вилкой |
| 5. Гашетка                      | 15. Фиксатор                       |
| 6. Фиксатор                     | 16. Ниппель                        |
| 7. Пистолет                     | 17. Бачок                          |
| 8. Рукоятка                     | 18. Штуцер входной                 |
| 9. Катушка                      | 19. Трубка                         |
| 10. Шланг высокого давления     | 20. Крышка                         |

**Рисунок 2** — Общий вид аппарата

#### Устройство и принцип работы аппарата

• Общий вид аппарата и его составных частей показан на рисунках 1 и 2, его подробное устройство приведено на схеме сборки (см. приложение Б). Аппарат состоит из следующих основных составных частей:

- мойка высокого давления 12 (далее в тексте «мойка»);
- бачок для моющего средства 17 (далее в тексте «бачок»);
- пистолет распылительный (далее в тексте «распылительный пистолет»), состоящий штанги распылительной (поз. 4, см. схему сборки) и пистолета 7.



- Подключите к ниппелю 4 пистолета 7 шланг высокого давления 10, и заблокируйте его с помощью фиксатора 3.

#### Эксплуатация аппарата

- Возьмите распылительный пистолет в руки и полностью откройте вентиль системы холодного водоснабжения или запорный кран бочки.
- С помощью выключателя 13 включите аппарат и дождитесь равномерной подачи воды из сопла штанги распылительной.
- С помощью фиксатора 6 разблокируйте гашетку 5 пистолета 7. Займите устойчивую позицию и, надежно удерживая распылительный пистолет, приступите к работе.
- Предварительно экономично разбрызгайте мощное средство по сухой поверхности и оставьте на некоторое время, не допуская его высыхания. Смойте растворенную грязь струей воды высокого давления. Регулирование угла раскрытия струи осуществляйте вращением головки штанги распылительной. При вращении головки штанги распылительной изменяется зазор между направляющими пластинами, что приводит к изменению угла раскрытия струи воды.

#### • ВНИМАНИЕ! ЗАПРЕЩАЕТСЯ:

- мойка поверхностей, не предназначенных для очистки высоким давлением воды;
- мойка людей, животных, электрического оборудования или непосредственно самой установки;
- использование едких моющих средств или химикатов;
- блокирование гашетки пистолета в режиме распыления воды.

• **ВНИМАНИЕ!** При использовании, аппарат должен находиться в вертикальном положении на ровной горизонтальной поверхности.

• Для использования функции очистки с применением специального моющего средства необходимо предварительно заправить бачок 17 его водным раствором. Проконсультируйтесь у Вашего дилера относительно рекомендуемых моющих средств, которые могут использоваться в зависимости от типа выполняемой работы и типа обрабатываемой поверхности. По окончании работы обязательно промойте бачок, пистолет и штанги струей чистой воды.

• **ВНИМАНИЕ!** Перед отсоединением распылительного пистолета закройте вентиль системы водоснабжения, отключите аппарат и отсоедините вилку кабеля электропитания от розетки электросети.







## Использование мойки при отсутствии водопровода холодной воды (функция самовсасывания)

### Вариант 1

• Приготовьте накопительную емкость – например, бочка емкостью 40-50 литров. В нижней части бочки рекомендуется установить запорный кран со штуцером и водяной фильтр грубой очистки. Уровень воды в бочке должен быть выше уровня мойки как минимум на 0,5 м. Например, если мойка стоит на полу, то бочку нужно установить на подставку высотой не менее 0,3-0,5 м.

• Приготовьте подающий шланг небольшой длины (диаметром не менее 3/4", длина не более 3 м). Один конец подающего шланга закрепите на штуцере с фильтром тонкой очистки (поз. 6, см. схему сборки) входного штуцера 20. В другой конец подающего шланга вставьте воронку. Залейте в шланг необходимое количество чистой воды. Поднимите подающий шланг вверх, и дождитесь когда из шланга полностью выйдет воздух.

• **ВНИМАНИЕ!** В шланге не должно остаться воздуха! Надежно закрепите свободный конец заполненного водой подающего шланга на штуцере бочки с помощью хомутов или фитингов.

• Откройте запорный кран на бочке. Отсоедините штуцер шланга высокого давления 10 от ниппеля 4 пистолета 7.

• Включите мойку 12 с помощью выключателя 13 и дождитесь момента, когда из штуцера шланга высокого давления 10 начнет выходить вода (без пузырьков воздуха). Выключите мойку с помощью выключателя 13.

• Подключите к ниппелю 4 пистолета 7 шланг высокого давления 10, и заблокируйте его с помощью фиксатора 3.

### Вариант 2

• На рисунке 3 показана схема подачи воды из емкости. Емкость с водой 21 должна быть на одном уровне с мойкой 12, но не ниже чем на 0,5 м. Установите на один конец подающего шланга 24 фильтр грубой очистки 22 (приобретаются отдельно). На другой конец подающего шланга 24 установите штуцер с фильтром тонкой очистки 23 и заверните его на входной штуцер 18. Опустите подающий шланг 24 с фильтром 22 в емкость с водой 21. Отсоедините штуцер шланга высокого давления 140 от ниппеля 4 пистолета 7.

• Включите мойку 12 с помощью выключателя 13 и дождитесь момента, когда из штуцера шланга высокого давления 10 начнет выходить вода (без пузырьков воздуха). Выключите мойку с помощью выключателя 13.



• Мойка 12 снабжена колесами 1 и рукояткой 8. Для установки распылительного пистолета на корпусе мойки 12 предусмотрен специальный держатель (см. рис. 1 и схему сборки). Включение мойки 12 в работу осуществляется выключателем 13. Электропитание к мойке 12 подводится с помощью кабеля электропитания с вилкой 14. В корпусе мойки 12 смонтированы основные узлы и агрегаты изделия (см. схему сборки). Шланг высокого давления 10 (далее в тексте «шланг») намотан на катушку 9. Для разматывания шланга 10, путем вращения катушки 9 предусмотрена ручка 11.

• На мойке имеется автоматическая защита от перегрева электродвигателя. Мойка 12 оснащена автоматическим выключателем. Насос высокого давления мойки 12 будет работать только в том случае, если выключатель питания 13 находится во включенном положении и гашетка 5 на пистолете 7 нажата. При отпуске гашетки 5 срабатывает автоматический выключатель, и распыление воды через сопло через сопло распылительной штанги прекращается.

• Соединение узлов пистолета распылительного между собой выполняют с помощью штуцера распылительной штанги и муфты пистолета 7. С помощью фиксатора 3 выполняют фиксацию штуцера шланга 10 в ниппеле 4 пистолета 7. С помощью фиксатора 2 блокируют распылительную штангу в пистолете 7. С помощью фиксатора 6 блокируют гашетку 5 пистолета 7 от случайного включения.

• Вода, от источника водоснабжения через штуцер с фильтром, и далее через входной штуцер 18 поступает в электронасос высокого давления. Насос повышает давление воды до установленных параметров, и далее вода через ниппель 16 поступает в шланг 10. Один конец шланга 10 подключен к ниппелю 16, другой конец шланга 10 подключен к ниппелю 4 пистолета 7. Вода, проходя по шлангу высокого давления 10, поступает в ниппель 4 пистолета 7. Пользователь, нажимая и удерживая гашетку 5, осуществляет распыл струи воды под высоким давлением из сопла распылительной штанги. Струя воды, попадая на поверхность, смывает с нее загрязнения, тем самым осуществляется чистка и мойка, например кузова и колес автомобиля. При необходимости, осуществить мойку автомобиля с чистящим средством необходимо использовать бачок 17. Раствор с реагентом поступает из бачка 17 по трубке 19 в электронасос высокого давления и далее в распылительный пистолет.

## Подготовка к работе и эксплуатация аппарата



**ВНИМАНИЕ!** Загрязнения, содержащиеся в воде источника снабжения, могут вызвать повреждение и выход из строя электронасоса высокого давления и принадлежностей аппарата. Для защиты аппарата и принадлежностей от возможных повреждений загрязненной водой рекомендуется использовать специальный водяной фильтр. Работа электронасоса высокого давления без воды (всухую) не допускается — это приведет к выходу аппарата из строя.



### Подготовка аппарата к работе

- Откройте коробку, в которую упакован аппарат. Проверьте комплектность аппарата и отсутствие видимых механических повреждений.
- Перед началом эксплуатации аппарата, используя рисунки 1, 2 и схему сборки, установите прилагаемые незакрепленные части в следующем порядке и последовательности:
  - закрепите снятые держатели и кронштейн (см. раздел «Комплектность» и схему сборки) на мойку 12;



- снимите заглушку с входного штуцера 18;
- заверните штуцер с фильтром тонкой очистки (поз. 6, см. схему сборки) на входной штуцер 18;
- с помощью фиксатора 6 заблокируйте гашетку 5 пистолета 7 в отключенном положении;
- установите штуцер штанги распылительной в муфту пистолета 7, так чтобы выступы штуцера совпали с пазами муфты, нажмите и поверните до упора. Проверьте надежность соединения штанги распылительной и пистолета 7, и выполните блокировку с помощью фиксатора 2;
- подключите один конец подающего шланга к штуцеру с фильтром тонкой очистки (поз. 6, схему сборки), и другой конец с помощью хомута к вентилю системы водоснабжения. Проверьте надежность подключения и устраните протечки;
- вращая катушку 9 с помощью ручки 11, полностью размотайте шланг высокого давления 10;
- вставьте штуцер шланга высокого давления 10 в ниппель 4 пистолета 7 и заблокируйте его с помощью фиксатора 2;
- другой конец шланга 10 вставьте в ниппель 16 и заблокируйте его с помощью фиксатора 15.



- При выполнении моечной операции с использованием моющего средства отверните крышку 20 и залейте реагент в бачок 17. Заверните крышку 20 на бачок 17.

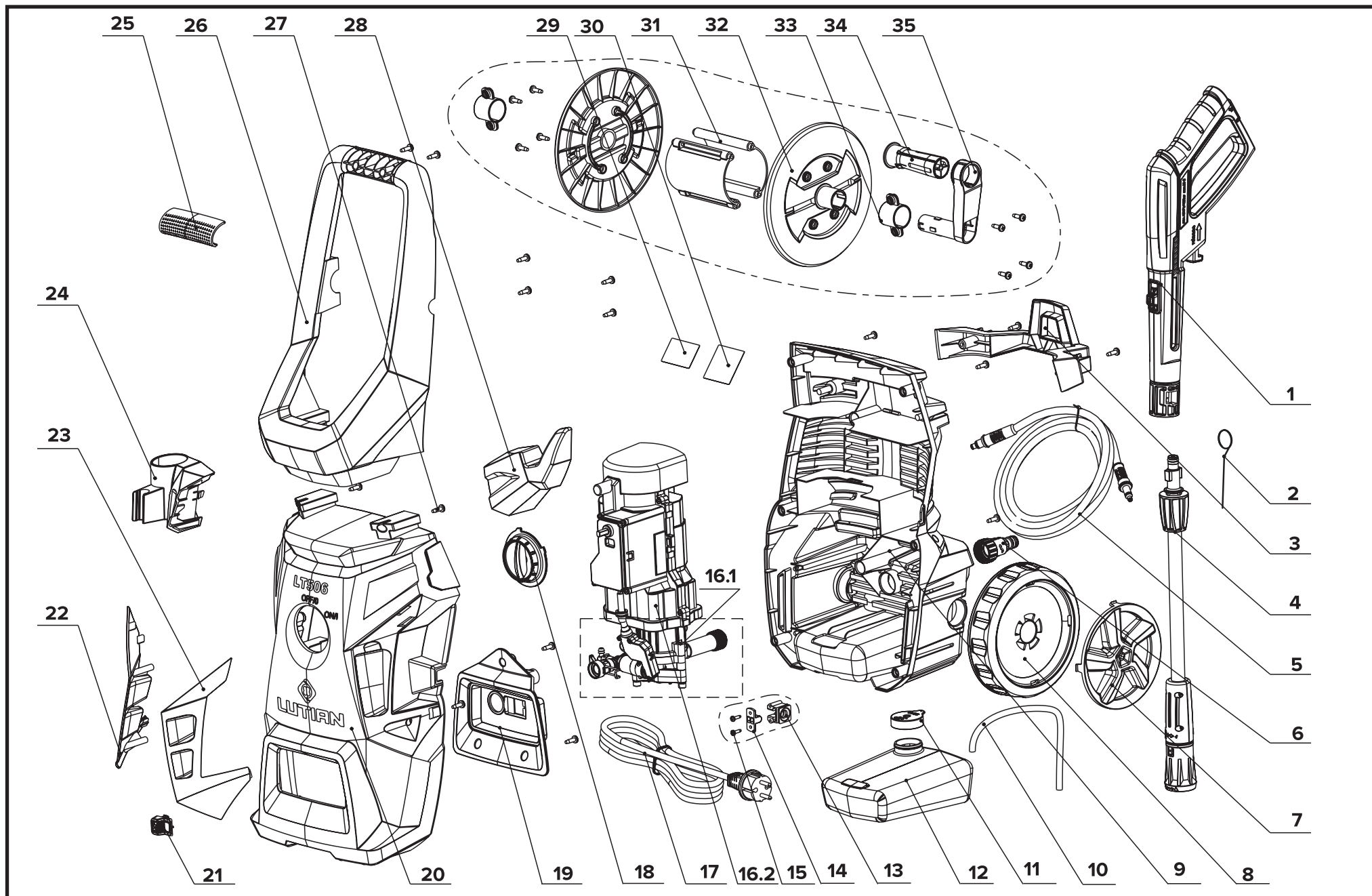
• **ВНИМАНИЕ!** Шланг подающий и фитинги (хомуты) для подключения аппарата к системе водоснабжения приобретаются пользователем отдельно и комплект поставки не входят.

• **ВНИМАНИЕ!** При подключении аппарата к трубопроводу холодной воды обязательно ознакомьтесь и учтите предписания местной организации водоснабжения. Требованиям к параметрам источника водоснабжения указаны в разделе «Основные технические данные».

• **ВНИМАНИЕ!** Вода, подаваемая из системы водоснабжения не должна иметь примеси размером более 100 мкм при кислотности не более 6–9 pH. При несоблюдении этих требований, необходимо на входную магистраль установить дополнительный специальный фильтр. При нарушении этих требований существенно снижается срок службы аппарата.

• Подключите вилку кабеля электропитания 14 (см. рис. 1) к розетке электрической питающей сети (220 В, 50 Гц). Для защиты электрооборудования аппарата и электропроводки от перегрузок и короткого замыкания, на электрическом щите подключения данной линии необходимо применять плавкие предохранители или автоматические выключатели на 16 А.





**Мойка высокого давления HPW-2000 (ID 1119). Схема сборки, лист 2 - листов 2**

1	Пистолет
2	Игла прочистная
3	Держатель
4	Штанга распылительная
5	Шланг высокого давления
6	Штуцер входной
7	Крышка колеса
8	Колесо
9	Корпус (задняя часть)
10	Трубка
11	Крышка
12	Бачок
13	Держатель
14	Зажим
15	Винт специальный
16.1	Насос высокого давления
16.2	Электродвигатель
17	Кабель электропитания с вилкой
18	Крышка
19	Панель
20	Корпус (передняя часть)
21	Кнопка
22	Панель декоративная левая

23	Панель декоративная правая
24	Держатель
25	Крышка
26	Рукоятка верхняя
27	Винт специальный
28	Кронштейн
29	Табличка
30	Табличка
31	Катушка (из 2 частей)
32	Крышка
33	Втулка
34	Ручка
35	Шатун

ДЛЯ ЗАМЕТОК

---



---



---



---



---



---



---



---



---



---



---



---



---



---



---



---



---



---



---



---



---



---