



503909 - 60 RUS/UA
Перевод с оригинала инструкции

DE7400

Рисунок 1

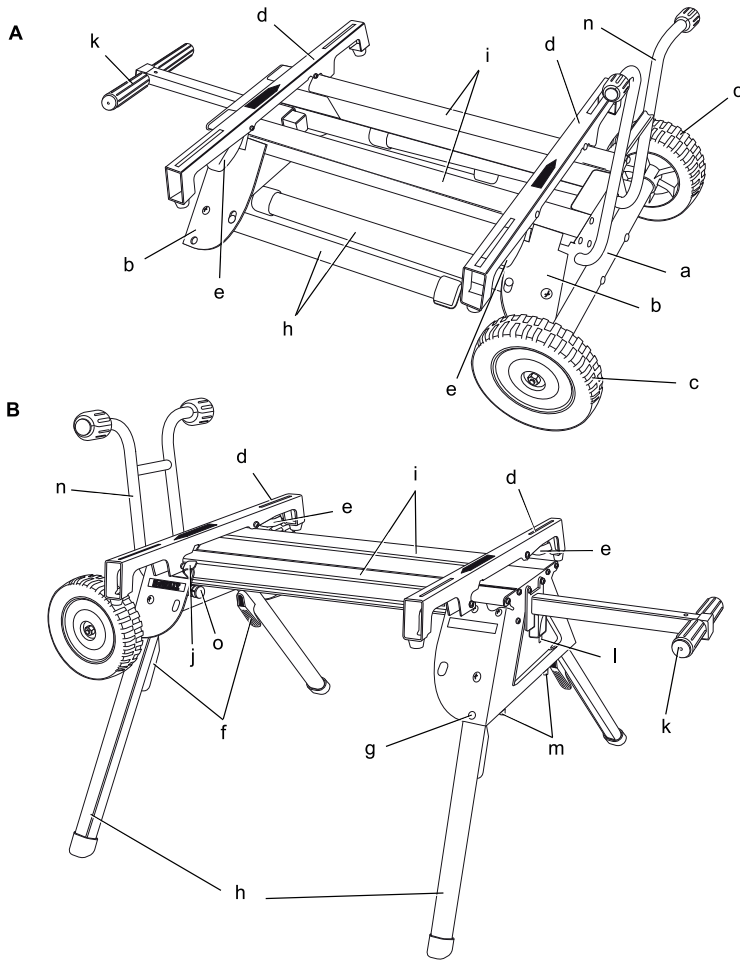


Рисунок 2

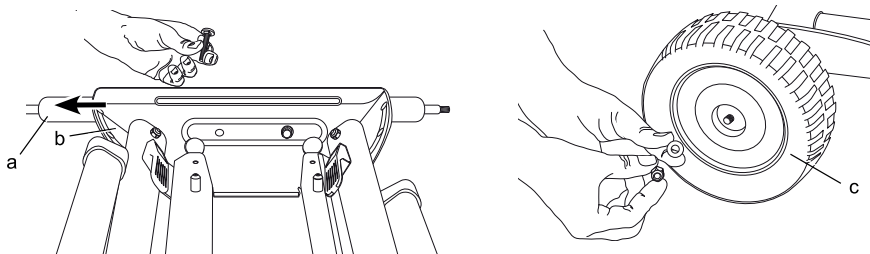


Рисунок 3

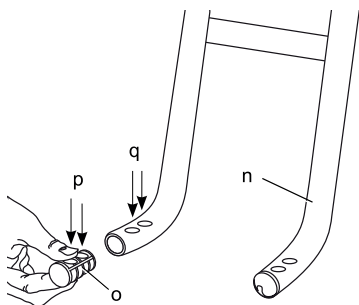


Рисунок 4

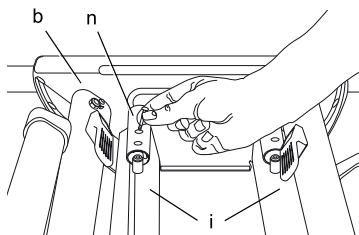


Рисунок 5

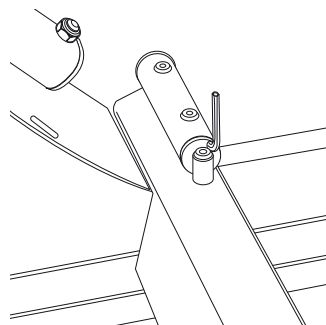


Рисунок 6

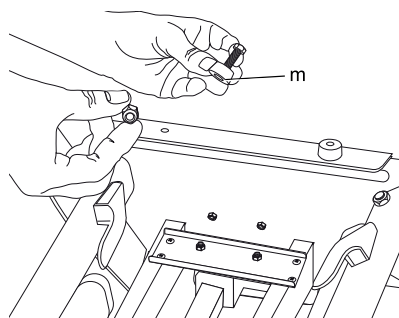


Рисунок 7

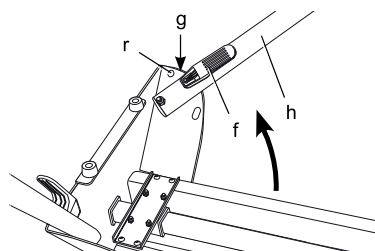


Рисунок 8

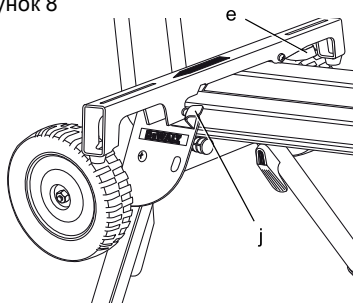


Рисунок 9

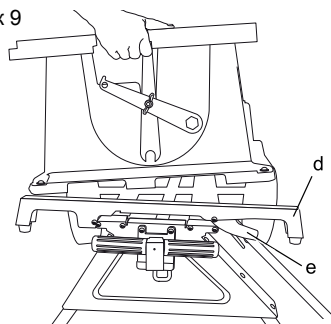


Рисунок 10

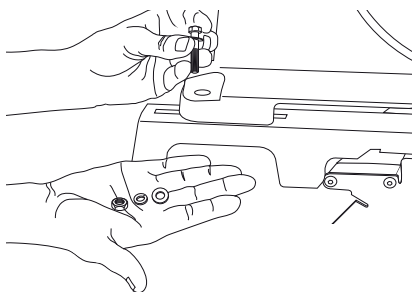


Рисунок 11

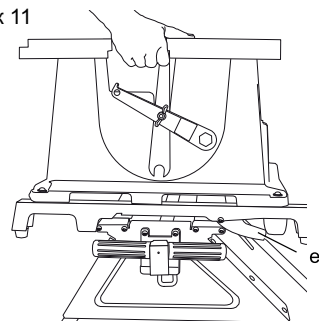


Рисунок 12

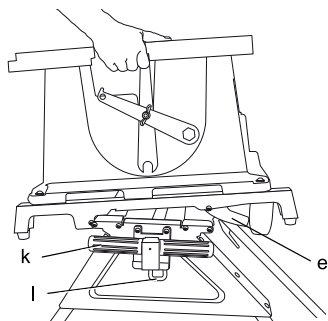
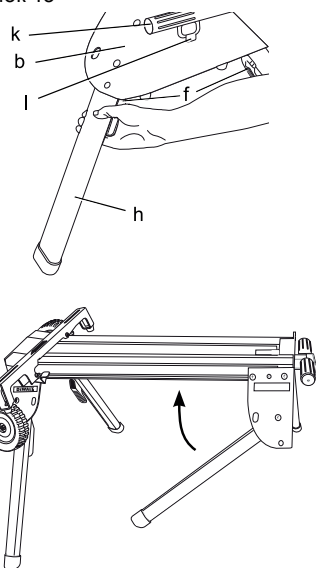


Рисунок 13



РОЛИКОВЫЙ СТОЛ ДЛЯ НАСТОЛЬНОЙ ПИЛЫ ВЫСОКОЙ МОЩНОСТИ DE7400

Поздравляем Вас!

Вы выбрали устройство фирмы DEWALT. Тщательная разработка изделий, многолетний опыт фирмы по производству инструментов, различные усовершенствования сделали инструменты DEWALT одними из самых надежных помощников для профессионалов.

Технические характеристики

DE7400	
Длина	мм 910
Высота	мм 830
Максимальная рабочая нагрузка	кг 68
Вес	кг 15,5

Определения: Предупреждения безопасности

Следующие определения указывают на степень важности каждого сигнального слова. Прочтите руководство по эксплуатации и обратите внимание на данные символы.



ОПАСНО: Означает чрезвычайно опасную ситуацию, которая приводит к смертельному исходу или получению тяжелой травмы.



ВНИМАНИЕ: Означает потенциально опасную ситуацию, которая может привести к смертельному исходу или получению тяжелой травмы.



ПРЕДУПРЕЖДЕНИЕ: Означает потенциально опасную ситуацию, которая может привести к получению травмы легкой или средней тяжести.

ПРЕДУПРЕЖДЕНИЕ: Используемое без символа опасности слово означает потенциально опасную ситуацию, которая может привести к повреждению оборудования.



Риск поражения электрическим током!



Огнеопасность!

Декларация соответствия



DEWALT заявляет, что данный продукт, обозначенный в разделе «Технические характеристики», разработан в полном соответствии с существующими техническими нормами.

За дополнительной информацией обращайтесь по указанному ниже адресу или по адресу, указанному на последней странице руководства.

Нижеподписавшееся лицо полностью отвечает за соответствие технических данных и делает это заявление от имени фирмы DEWALT.

Хорст Гроссманн (Horst Grossmann)
Вице-президент по инженерным разработкам
DEWALT, Richard-Klinger-Straße 11,
D-65510, Idstein, Germany
04.08.08



ВНИМАНИЕ: В целях безопасности, перед использованием любых дополнительных приспособлений прочтите руководство по эксплуатации настольной пилы. Несоблюдение правил по технике безопасности может привести к получению телесной травмы и серьезному повреждению настольной пилы и дополнительного приспособле-

ния. При техническом обслуживании данного приспособления используйте только идентичные запасные части.

СОХРАНИТЕ ВСЕ ПРАВИЛА БЕЗОПАСНОСТИ И ИНСТРУКЦИИ ДЛЯ ПОСЛЕДУЮЩЕГО ИСПОЛЬЗОВАНИЯ

Общие инструкции по технике безопасности при использовании дополнительных принадлежностей для настольных пил



ВНИМАНИЕ: Для снижения риска получения телесной травмы:

- Перед использованием настольной пилы убедитесь, что все крепежные элементы стола надежно затянуты и все механизмы находятся в хорошем рабочем состоянии.
- **НЕ ПРЕВЫШАЙТЕ** максимальный рабочий вес, предусмотренный для данного роликового стола. Стол для настольной пилы DE7400 разработан для безопасного поддержания веса не более 68 кг в рабочей зоне. Вздвигаться, сидеть или стоять на столе опасно!
- Точно следуйте инструкциям по монтажу. Надежно закрепляйте пилу на монтажных кронштейнах, как описано в инструкции.
- **НЕ ВИДОИЗМЕНЯЙТЕ** и не используйте стол для выполнения работ, для которых он не предназначен.
- **НЕ ИСПОЛЬЗУЙТЕ** стол на неровных поверхностях. **НЕ ИСПОЛЬЗУЙТЕ** стол с подвернутыми ножками и не устанавливайте его на земле. Данный стол разработан для использования на ровной устойчивой поверхности.

Комплект поставки

В упаковку входят:

- 1 Стол
- 2 Болта

- 2 Монтажных кронштейна
- 4 Стопорные гайки M8
- 2 Колеса
- 1 Задняя ось
- 2 Резиновых амортизатора
- 2 Винта M4
- 4 Шайбы
- 2 Стопорные гайки M4
- 1 Комплект откидной подставки
- 2 Заглушки для трубы
- 4 Винта M6
- 1 Шестигранный гаечный ключ M4
- Арматура для крепления пилы:
 - 4 Болта с шестигранными головками
 - 8 Шайб
 - 4 Гайки
 - 4 Стопорные шайбы
- 1 Руководство по эксплуатации

- Проверьте инструмент, детали и дополнительные приспособления на наличие повреждений, которые могли произойти во время транспортировки.
- Перед началом работы необходимо внимательно прочитать настоящее руководство и принять к сведению содержащуюся в нем информацию.

Описание (Рис. 1А, 1В)



ВНИМАНИЕ: Ни в коем случае не видоизменяйте дополнительную принадлежность или какую-либо ее часть. Это может привести к получению травмы или повреждению инструмента.

ПРИМЕЧАНИЕ: На рисунке 1В принадлежность DE7400 изображена спереди.

- a. Ось
- b. Опоры для ножек
- c. Колеса
- d. Монтажный кронштейн для пилы
- e. Рычаги фиксации кронштейнов
- f. Рычаги фиксации ножек
- g. Стопорные штифты
- h. Ножки
- i. Перекладки
- j. Зажим фиксатора
- k. Рукоятка
- l. Фиксатор рукоятки
- m. Резиновые амортизаторы
- n. Откидная подставка
- o. Заглушки для трубы

НАЗНАЧЕНИЕ

Данный роликовый стол разработан для использования только с настольными пилами DeWALT DW744 и DW745. Если возникнут трудности при выравнивании или монтаже, обратитесь в авторизованный сервисный центр DeWALT.

НЕ ИСПОЛЬЗУЙТЕ приспособление во влажных условиях или при наличии в окружающем пространстве легко воспламеняющихся жидкостей или газов.

НЕ РАЗРЕШАЙТЕ детям прикасаться к инструменту. Неопытные пользователи должны использовать данный инструмент под руководством опытного инструктора.

СБОРКА

Установка колес и оси (Рис. 1, 2)

- 1 Установите на опору для ножек (b) ось (a), совместив предварительно просверленные отверстия. Убедитесь, что длинный конец оси расположен в задней части стола, как показано на рисунке. Закрепите ось на опоре для ножек, используя 2 болта, шайбы и стопорные гайки, входящие в комплект поставки.
2. Поместите на ось колеса (c) и закрепите их шайбами и стопорными гайками, как показано на рисунке. Крепко затяните гайки колес и оси.

Установка откидной подставки (Рис. 3-5)

Вставьте заглушки (o) в трубы откидной подставки (n). Бороздки на заглушках должны быть расположены лицом вниз, как показано на рисунке. Прежде чем вставлять заглушки, убедитесь, что отверстия (p) на заглушках совмещаются с отверстиями (q) на трубах откидной подставки.

Вставьте откидную подставку (n) через отверстия в опоре для ножек (b) со стороны расположения оси и колес. Убедитесь, что при установке роликового стола в вертикальное положение, откидная подставка направлена вверх. Закрепите откидную подставку на перекладинах (j) при помощи 4-х винтов М6, входящих в комплект поставки.

Шестигранный гаечный ключ можно хра-

нить в торце заглушки, как показано на рисунке, для последующего использования.

Установка резиновых амортизаторов (Рис. 6)

На опору для ножек со стороны рукоятки установите 2 резиновых амортизатора (m), как показано на рисунке, используя винты и стопорные гайки, входящие в комплект поставки.

Монтаж кронштейна для настольной пилы (Рис. 7-10)



ВНИМАНИЕ: Чтобы снизить риск получения травмы, перед установкой настольной пилы на роликовый стол выключайте инструмент и отсоединяйте его от электросети. Непреднамеренный запуск инструмента может привести к получению травмы.



ВНИМАНИЕ: В целях безопасности, перед использованием инструмента прочтите и изучите руководство по эксплуатации настольной пилы. Несоблюдение правил по технике безопасности может привести к получению телесной травмы и серьезному повреждению настольной пилы и дополнительного приспособления.



ВНИМАНИЕ: Монтажные кронштейны, входящие в комплект поставки данного роликового стола, оборудованы рычагами фиксации. Чтобы снизить риск получения травмы, **НИКОГДА** не видоизменяйте рычаги фиксации монтажных кронштейнов.

1. Откиньте ножки (h), нажав на рычаги фиксации ножек (f). Поворачивайте ножки, пока стопорный штифт (g) не войдет в свое отверстие (r).
2. Поверните роликовый стол в вертикальное положение. Роликовый стол должен быть установлен на устойчивой поверхности и не наклоняться.



ВНИМАНИЕ: Убедитесь, что стопорные штифты вошли в отверстия, а ножки надежно закреплены на месте.

ВАЖНО: Монтажные кронштейны **ДОЛЖНЫ** устанавливаться со стрелками, направленными на переднюю часть роликового стола, как показано на рисунке 1В.

3. Зажим фиксатора (j) предотвращает смещение пилы влево или вправо при выполнении операций по резке и во время транспортировки. Установите монтажные кронштейны на перекладине, как показано на рисунке, совместив передний вогнутый язычок каждого монтажного кронштейна с передним округлым краем перекладки. Один из кронштейнов должен фиксироваться зажимом фиксатора (j). Рычаги фиксации монтажных кронштейнов (e) должны располагаться в задней части роликового стола, как показано на рисунке.
4. Измерьте расстояние между монтажными отверстиями настольной пилы. Расположите второй монтажный кронштейн на перекладине именно на таком расстоянии от первого монтажного кронштейна.
5. Совместите отверстия в основании настольной пилы с отверстиями в монтажных кронштейнах (d).
6. В каждое из четырех отверстий в основании настольной пилы и монтажных кронштейнов вставьте болт с шестигранной головкой с установленной плоской шайбой. Каждый болт закрепите при помощи плоской шайбы, стопорной шайбы и гайки, входящих в комплект поставки.



ВНИМАНИЕ: Для снижения риска получения телесной травмы убедитесь, что настольная пила полностью закреплена на роликовом столе.



ВНИМАНИЕ: Настольная пила должна быть расположена на монтажной поверхности роликового стола таким образом, чтобы все 4 угла пилы можно было закрепить болтами на монтажных кронштейнах. При правильной установке пилы монтажные кронштейны могут располагаться перпендикулярно роликовому столу.

Дополнительную информацию и разъяснения инструкций Вы можете получить в авторизованном сервисном центре DeWALT.

Снятие настольной пилы с роликового стола (Рис. 11, 12)



ВНИМАНИЕ: Чтобы снизить риск получения травмы, перед снятием настольной пилы с роликового стола выключайте инструмент и отсоединяйте его от электросети. Непреднамеренный запуск инструмента может привести к получению травмы.

Монтажные кронштейны, включенные в поставку роликового стола DE7400, оборудованы резиновыми ножками, которые могут поддерживать пилу в рабочей зоне во время резания без использования стола.

СНЯТИЕ ПИЛЫ ДЛЯ ПЕРЕНОСКИ ИЛИ ДЛЯ ИСПОЛЬЗОВАНИЯ БЕЗ СТОЛА

1. Захватите обеими руками рычаги фиксации (e), расположенные по обе стороны пилы.
2. Поднимите рычаги, отпуская перекладину, и наклоните пилу к себе для переноски.

ПОВТОРНАЯ УСТАНОВКА ПИЛЫ И МОНТАЖНЫХ КРОНШТЕЙНОВ НА СТОЛ

1. Удерживайте стол настольной пилы, как показано на рисунке, повернув пилу лицевой стороной к себе.
2. Расположите левый монтажный кронштейн поверх зажима фиксатора.
3. Когда передние вогнутые язычки обоих кронштейнов совместятся с передним округлым краем перекладки, разверните пилу назад и вниз, позволяя рычагам фиксации (e) защелкнуться на месте на задней перекладине. Слегка покачайте пилу из стороны в сторону, проверяя, что монтажные кронштейны зафиксированы на перекладинах.
4. Если рукоятка (k) вытянута, нажмите на фиксатор рукоятки (l), освобождая рукоятку, и вдвиньте рукоятку внутрь для хранения или при использовании пилы.

УСТАНОВКА НАСТОЛЬНОЙ ПИЛЫ DEWALT DW745 НА МОНТАЖНЫЕ КРОНШТЕЙНЫ

1. Снимите с настольной пилы DW745 болты передней ножки и переднюю резиновую ножку.
2. Снимите заднюю ножку с задней рамной стойки пилы.
3. Сохраните данные детали для последующего использования.
4. В каждое из четырех отверстий в рамных стойках, из которых были извлечены установленные ранее передняя и задняя ножка, вставьте болт с шестигранной головкой с установленной плоской шайбой. Каждый болт закрепите при помощи плоской шайбы, стопорной шайбы и гайки, входящих в комплект поставки.



ВНИМАНИЕ: Для уменьшения риска получения травмы, **НИКОГДА** не управляйте инструментом с вытянутой рукояткой. Вытянутая рукоятка снижает безопасность в рабочей зоне.



ВНИМАНИЕ: Во избежание получения травмы, не вешайте на рукоятку посторонние предметы. При оказании силового воздействия, направленного вниз, стол может перевернуться.

Транспортировка пилы, установленной на столе (Рис. 13)

СДВИГАНИЕ СТОЛА ДЛЯ ТРАНСПОРТИРОВКИ

1. Поместите одну руку под опорой для ножек (b) и захватите ножки (h) почти у самого пола.
2. Другой рукой нажмите на рычаг фиксации ножек (f), затем сложите ножку под перекладину стола. Повторите процедуру со второй ножкой стола и оставьте стол на одних колесах.
3. Повторите с другим концом стола.
4. Вытяните выдвижную рукоятку (k) с боковой стороны стола. Подпружиненный фиксатор (l) зафиксирует рукоятку в положении, пригодном для транспортировки пилы, помещенной на роликовый

стол. Нажмите на фиксатор рукоятки, освобождая рукоятку, и вдвиньте рукоятку внутрь для хранения.



ВНИМАНИЕ: Чтобы снизить риск получения телесной травмы, **НЕ РАБОТАЙТЕ** пилой, установленной на стол, ножки которого сложены и который установлен прямо на полу.



ВНИМАНИЕ: Чтобы снизить риск получения телесной травмы, **НЕ УБИРАЙТЕ НА ХРАНЕНИЕ** стол - с установленной пилой или без установленной пилы - в вертикальном положении. Это может привести к потере контроля над принадлежностью.

Раздвижение стола

Подкатите стол к рабочей зоне. Перед началом регулировки пилы и стола, убедитесь, что рабочая поверхность плоская и устойчивая.

1. Наклоните стол, пока пила не окажется под углом 45°.
2. Одновременно нажмите на оба рычага фиксации ножек, освобождая стопорные штифты, и вытяните передние ножки наружу, пока каждый из стопорных штифтов не войдет в свое отверстие.



ВНИМАНИЕ: Убедитесь, что стопорные штифты вошли в отверстия, а ножки надежно закреплены на месте.

3. Поставьте стол на ножки.
4. Для разблокировки рукоятки нажмите на фиксатор рукоятки (l). Вдвиньте рукоятку (k) в опору для ножек (b), чтобы начать работу пилой.
5. Пройдите к противоположной стороне стола и возьмитесь за пилу под задней осью. Поднимите пилу и стол.
6. Протяните руку под столом и нажмите одновременно на оба рычага фиксации ножек, освобождая стопорные штифты из отверстий. Вытяните наружу оставшиеся 2 ножки. Убедитесь, что стопорные штифты вошли в отверстия, а ножки надежно закреплены на месте. Поставьте стол на землю.

ТЕХНИЧЕСКОЕ ОБСЛУЖИВАНИЕ

Ваше приспособление DEWALT рассчитано на работу в течение продолжительного времени при минимальном техническом обслуживании. Срок службы и надежность приспособления увеличивается при правильном уходе и регулярной чистке.



ВНИМАНИЕ: Чтобы снизить риск получения травмы, перед снятием настольной пилы с роликового стола выключайте инструмент и отсоединяйте его от электросети. Непреднамеренный запуск инструмента может привести к получению травмы.

Дополнительные принадлежности



ВНИМАНИЕ: Поскольку принадлежности, отличные от тех, которые предлагает DEWALT, не прошли тесты на данном изделии, то использование этих принадлежностей может привести к опасной ситуации. Чтобы снизить риск получения тяжелой травмы, помещайте стол на плоской устойчивой поверхности. **ИЗБЕГАЙТЕ** условий неустойчивой работы.

По вопросу приобретения дополнительных принадлежностей обращайтесь к Вашему дилеру.

Защита окружающей среды



Раздельный сбор. Данное изделие нельзя утилизировать вместе с обычными бытовыми отходами.

Если однажды Вы захотите заменить Ваше изделие DEWALT или Вы больше в нем не нуждаетесь, не выбрасывайте его вместе с бытовыми отходами. Отнесите изделие в специальный приемный пункт.



Раздельный сбор изделий с истекшим сроком службы и их упаковок позволяет пускать их в переработку и повторно использовать. Использование переработанных материалов помогает защищать окружающую среду от загрязнения

и снижает расход сырьевых материалов.

Местное законодательство может обеспечить сбор старых электроинструментов отдельно от бытового мусора на муниципальных свалках отходов, или Вы можете сдавать их в торговом предприятии при покупке нового изделия.

Фирма DEWALT обеспечивает прием и переработку отслуживших свой срок изделий DEWALT. Чтобы воспользоваться этой услугой, Вы можете сдать Ваше изделие в любой авторизованный сервисный центр, который собирает их по нашему поручению.

Вы можете узнать место нахождения Вашего ближайшего авторизованного сервисного центра, обратившись в Ваш местный офис DEWALT по адресу, указанному в данном руководстве по эксплуатации. Кроме того, список авторизованных сервисных центров DEWALT и полную информацию о нашем послепродажном обслуживании и контактах Вы можете найти в интернете по адресу: www.2helpU.com.

ДеВОЛТ

Гарантийные условия

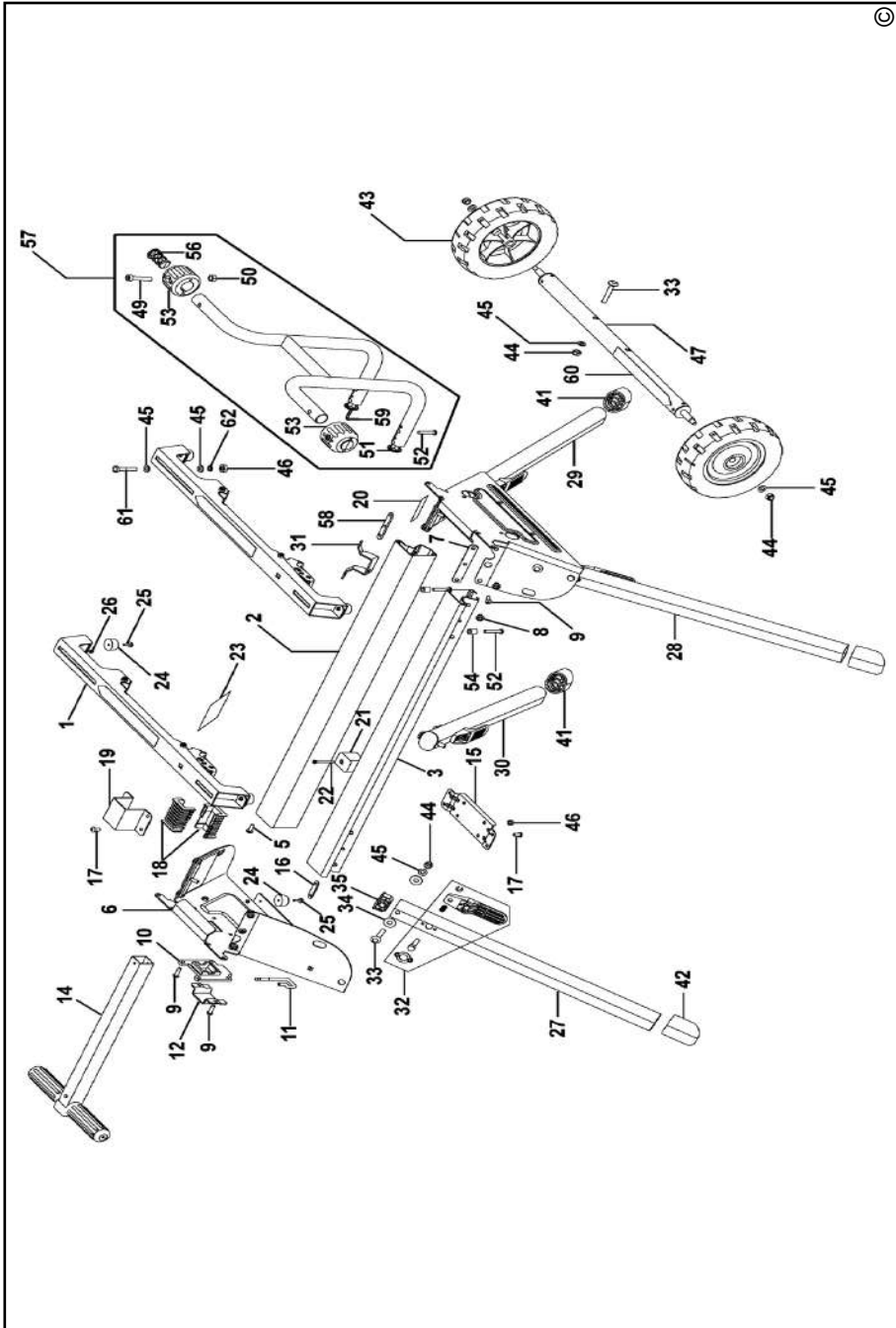
Уважаемый покупатель!

1. Поздравляем Вас с покупкой высококачественного изделия ДеВОЛТ и выражаем признательность за Ваш выбор.
 - 1.1. Надежная работа данного изделия в течение всего срока эксплуатации - предмет особой заботы наших сервисных служб. В случае возникновения каких-либо проблем в процессе эксплуатации изделия рекомендуем Вам обращаться только в авторизованные сервисные организации, адреса и телефоны которых Вы сможете найти в Гарантийном талоне или узнать в магазине. Наши сервисные станции - это не только квалифицированный ремонт, но и широкий выбор запчастей и принадлежностей.
 - 1.2. При покупке изделия требуйте проверки его комплектности и исправности в Вашем присутствии, инструкцию по эксплуатации и заполненный Гарантийный талон на русском языке. При отсутствии у Вас правильно заполненного Гарантийного талона мы будем вынуждены отклонить Ваши претензии по качеству данного изделия.
 - 1.3. Во избежание недоразумений убедительно просим Вас перед началом работы с изделием внимательно ознакомиться с инструкцией по его эксплуатации.
2. Правовой основой действующих гарантийных условий является действующее Законодательство и, в частности, Закон "О защите прав потребителей".
3. Гарантийный срок на данное изделие составляет 12 месяцев и исчисляется со дня продажи. В случае устранения недостатков изделия, гарантийный срок продлевается на период, в течение которого оно не использовалось.
4. Производитель рекомендует проводить периодическую проверку изделия на сервисной станции.
5. В течение 12 месяцев со дня продажи производитель гарантирует бесплатную проверку изделия и рекомендации по замене нормально изнашиваемых частей.
6. Срок службы изделия - 5 лет (минимальный, установленный в соответствии с Законом "О защите прав потребителей").
7. Наши гарантийные обязательства распространяются только на неисправности, выявленные в течение гарантийного срока и обусловленные производственными или конструктивными факторами.

8. Гарантийные обязательства не распространяются:
 - 8.1. На неисправности изделия, возникшие в результате:
 - 8.1.1. Несоблюдения пользователем предписаний инструкции по эксплуатации изделия.
 - 8.1.2. Механического повреждения, вызванного внешним ударным или любым иным воздействием.
 - 8.1.3. Применения изделия не по назначению.
 - 8.1.4. Стихийного бедствия.
 - 8.1.5. Неблагоприятных атмосферных и иных внешних воздействий на изделие, таких как дождь, снег, повышенная влажность, нагрев, агрессивные среды, несоответствие параметров питающей электросети указанным на инструменте.
 - 8.1.6. Использования принадлежностей, расходных материалов и запчастей, не рекомендованных или не одобренных производителем.
 - 8.1.7. Проникновения внутрь изделия посторонних предметов, насекомых, материалов или веществ, не являющихся отходами, сопровождающими применение по назначению, такими как стружка опилки и пр.
- 8.2. На инструменты, подвергавшиеся вскрытию, ремонту или модификации вне уполномоченной сервисной станции.
- 8.3. На принадлежности, запчасти, вышедшие из строя вследствие нормального износа, и расходные материалы, такие как приводные ремни, угольные щетки, аккумуляторные батареи, ножи, пилки, абразивы, пильные диски, сверла, буры и т. п. .
- 8.4. На неисправности, возникшие в результате перегрузки инструмента, повлекшей выход из строя электродвигателя или других узлов и деталей. К безусловным признакам перегрузки изделия относятся, помимо прочих: появление цветов побежалости, деформация или оплавление деталей и узлов изделия, потемнение или обугливание изоляции проводов электродвигателя под воздействием высокой температуры.



Blak энд Деккер Гмбх
Blak энд Деккер Штрассе, 40
65510 Идштайн, Германия



№ 1	№ 2	№ 3	№ 4
Order No. / Заказ № / Замовлення №	Order No. / Заказ № / Замовлення №	Order No. / Заказ № / Замовлення №	Order No. / Заказ № / Замовлення №
Date of receipt/Дата поступления/Дата прийому	Date of receipt/Дата поступления/Дата прийому	Date of receipt/Дата поступления/Дата прийому	Date of receipt/Дата поступления/Дата прийому
Date of gerai/Дата выдачи/Дата видання	Date of gerai/Дата выдачи/Дата видання	Date of gerai/Дата выдачи/Дата видання	Date of gerai/Дата выдачи/Дата видання
Stamp and signature of the service centre/ Печать и подпись сервисного центра/ Печатка та підпис сервісного центру	Stamp and signature of the service centre/ Печать и подпись сервисного центра/ Печатка та підпис сервісного центру	Stamp and signature of the service centre/ Печать и подпись сервисного центра/ Печатка та підпис сервісного центру	Stamp and signature of the service centre/ Печать и подпись сервисного центра/ Печатка та підпис сервісного центру
№ 1	№ 2	№ 3	№ 4
Order No. / Заказ № / Замовлення №	Order No. / Заказ № / Замовлення №	Order No. / Заказ № / Замовлення №	Order No. / Заказ № / Замовлення №
Date of receipt/Дата поступления/Дата прийому	Date of receipt/Дата поступления/Дата прийому	Date of receipt/Дата поступления/Дата прийому	Date of receipt/Дата поступления/Дата прийому
Stamp and signature of the service centre/ Печать и подпись сервисного центра/ Печатка та підпис сервісного центру	Stamp and signature of the service centre/ Печать и подпись сервисного центра/ Печатка та підпис сервісного центру	Stamp and signature of the service centre/ Печать и подпись сервисного центра/ Печатка та підпис сервісного центру	Stamp and signature of the service centre/ Печать и подпись сервисного центра/ Печатка та підпис сервісного центру

№ 4

№ 3

№ 2

№ 1

Заказ №/Тапсырыс №/Бююртма №

Заказ №/Тапсырыс №/Бююртма №

Заказ №/Тапсырыс №/Бююртма №

Заказ №/Тапсырыс №/Бююртма №

Дата прыеми/Кабылдау күні/Кабул килинган күни

Дата прыеми/Кабылдау күні/Кабул килинган күни

Дата прыеми/Кабылдау күні/Кабул килинган күни

Дата прыеми/Кабылдау күні/Кабул килинган күни

Дата выдачы/Беру күні/Кайтарыб берилган күни

Дата выдачы/Беру күні/Кайтарыб берилган күни

Дата выдачы/Беру күні/Кайтарыб берилган күни

Дата выдачы/Беру күні/Кайтарыб берилган күни

Пячатка і подпіс сэрвіснага цэнтра/
Сервіс орталықтыңың мөрі мен колтанбасы/Пячатка і подпіс сэрвіснага цэнтра/
Сервіс орталықтыңың мөрі мен колтанбасы/Пячатка і подпіс сэрвіснага цэнтра/
Сервіс орталықтыңың мөрі мен колтанбасы/Пячатка і подпіс сэрвіснага цэнтра/
Сервіс орталықтыңың мөрі мен колтанбасы/

Сервіс марказининг мухр ва имзоси

Сервіс марказининг мухр ва имзоси

Сервіс марказининг мухр ва имзоси

Сервіс марказининг мухр ва имзоси

№ 4

№ 3

№ 2

№ 1

Заказ №/Тапсырыс №/Бююртма №

Заказ №/Тапсырыс №/Бююртма №

Заказ №/Тапсырыс №/Бююртма №

Заказ №/Тапсырыс №/Бююртма №

Дата прыеми/Кабылдау күні/Кабул килинган күни

Дата прыеми/Кабылдау күні/Кабул килинган күни

Дата прыеми/Кабылдау күні/Кабул килинган күни

Дата прыеми/Кабылдау күні/Кабул килинган күни

Пячатка і подпіс сэрвіснага цэнтра/
Сервіс орталықтыңың мөрі мен колтанбасы/Пячатка і подпіс сэрвіснага цэнтра/
Сервіс орталықтыңың мөрі мен колтанбасы/Пячатка і подпіс сэрвіснага цэнтра/
Сервіс орталықтыңың мөрі мен колтанбасы/Пячатка і подпіс сэрвіснага цэнтра/
Сервіс орталықтыңың мөрі мен колтанбасы/

Сервіс марказининг мухр ва имзоси

Сервіс марказининг мухр ва имзоси

Сервіс марказининг мухр ва имзоси

Сервіс марказининг мухр ва имзоси

BY

KZ

UZ

GB WARRANTY CARD

BY ГАРАНТЫЙНЫЙ ТАЛОН

RUS ГАРАНТИЙНЫЙ ТАЛОН

KZ КЕПІЛДІК ТАЛОН

UA ГАРАНТІЙНИЙ ТАЛОН

UZ ГАРАНТИЯ ЧИПТАСИ



GB months

RUS месяцев

UA місяців

12

BY месяцаў

KZ ай

UZ ой

GB Serial No.	Date of sale	Selling stamp, Signature
RUS Серийный номер	Дата продажи	Печать и подпись торговой организации
UA Серійний номер	Дата продажу	Печатка та підпис торгівельної організації
BY Серыйны нумар	Дата продажы	Пячатка і подпіс гандлёвай установы
KZ Сериялық нөмір	Сату күні	Сауда ұйымының мөрі мен қолтанбасы
UZ Серия сони	Сотилган куни	Савдо корхонанинг муҳр ва имзоси

АВТОРИЗОВАННЫЕ СЕРВИСНЫЕ ЦЕНТРЫ DEWALT

RUS

Россия, 121471, г. Москва,
ул. Гвардейская, д. 3, корп. 1
тел.: (495) 444 10 70
737 80 41

UA

Украина, 04073, г. Киев,
ул. Сырецкая, 33-ш
тел.: (044) 581 11 25

KZ

Казахстан, 050060, г. Алматы,
ул. Березовского 3А
тел.: (727) 244 64 46
293 34 53

BY

Беларусь, 220015, г. Минск,
ул. Берута, д. 22, к. 1
тел.: (37517) 251 43 07
251 30 72

GE

Грузия, 0193, г. Тбилиси,
ул. Тамарашвили, д. 12
тел.: (99532) 33 35 86

Сервисная сеть DEWALT постоянно расширяется.
Информацию об обслуживании в других городах Вы можете получить по телефонам
в Москве: (495) 258 39 81/2/3,
в Киеве: (044) 507 05 17
<http://www.dewalt.ru>

Исправный и полностью укомплектованный товар получил(а), с гарантийными условиями ознакомлен(а)/
Справний та повністю укомплектований товар отримав(ла), з гарантійними забов'язаннями ознайомлен(а)/
Спраўны і поўнасьцю укамплектаваны тавар атрымаў(ла), з гарантійнымі умовамі азнаёмлены(а)/
Түзу және толық жинақталған тауар қабылдадым, кепілдік шарттарымен таныстым/
Тузатилган ва тулик комплектли махсулотни олдим, гарантия шартлари билан танишиб чикдим“

Подпись покупателя/ Підпис покупця/ Подпис покупніка/ Сатып алушының қолтанбасы/ Харидорнинз имзоси