



**РУКОВОДСТВО ПО ЭКСПЛУАТАЦИИ
ПНЕВМОСТЕПЛЕР СКОБОЗАБИВНОЙ
ELITECH**

■ 0704.030200

EAC

www.elitech-tools.ru

УВАЖАЕМЫЙ ПОКУПАТЕЛЬ!

Благодарим Вас за выбор продукции ELITECH! Мы рекомендуем Вам внимательно ознакомиться с данным руководством и тщательно соблюдать предписания по мерам безопасности, эксплуатации и техническому обслуживанию оборудования.

Содержащаяся в руководстве информация основана на технических характеристиках, имеющихся на момент выпуска руководства.

Настоящий паспорт содержит информацию, необходимую и достаточную для надежной и безопасной эксплуатации изделия.

В связи с постоянной работой по совершенствованию изделия изготовитель оставляет за собой право на изменение его конструкции, не влияющее на надежность и безопасность эксплуатации, без дополнительного уведомления.

СОДЕРЖАНИЕ

1. Назначение	4
2. Правила техники безопасности	4
3. Технические характеристики	5
4. Комплектация	6
5. Описание инструмента	6
6. Подключение и эксплуатация	7
7. Возможные неисправности и методы их устранения	9
8. Техническое обслуживание	10
9. Транспортировка и хранение	11
10. Утилизация	11
11. Срок службы	11
12. Гарантия	11
13. Данные о производителе, импортере, сертификате/декларации и дате производства	11

1. НАЗНАЧЕНИЕ

Пневмостеплер предназначен для забивания специальных крепежных элементов (скобы). Используется для крепления листовых материалов, вагонки и других изделий. Для работы пневмостеплера требуется воздушный компрессор.

2. ПРАВИЛА ТЕХНИКИ БЕЗОПАСНОСТИ

Рабочее место

- Рабочее место должно быть чистым и хорошо освещенным. Загрязненное рабочее место и недостаточная освещенность может стать причиной травмы.

- К работе с инструментом допускаются лица, прошедшие предварительное обучение, знающие устройство инструмента, меры безопасности и требования настоящего руководства.

- Убедитесь в том, что на месте работы нет посторонних предметов, а в непосредственной близости от работающего инструмента нет людей.

- Не допускайте к месту работы детей, посторонних лиц и животных.

- Не отвлекайтесь во время работы с инструментом.

Личная безопасность

- Не работайте с инструментом в состоянии усталости, алкогольного опьянения или после приема лекарственных препаратов, снижающих концентрацию внимания.

- Используйте средства индивидуальной защиты (очки, наушники, перчатки).

- Рабочее давление не должно превышать 7 бар.

- Не работайте с инструментом на высоте (стремянки, лестницы, леса).

- Инструмент может давать отдачу и стать причиной травмы.

- Инструмент не электроизолированный, поэтому не допускайте его контакта с источниками электричества.

- При переносе инструмента никогда не тяните за воздушный шланг.

- Не допускается зарядание при подсоединенном воздушном шланге. Перед заряданием пистолета отсоедините подачу воздуха

- Устанавливать крепежные элементы нужно только на соответствующую рабочую поверхность. Не допускается установка крепежных элементов в твердые поверхности. Не допускается установка крепежных элементов поверх других крепежных элементов или под слишком крутым углом. Существует вероятность отскока крепежных элементов и травмы в результате несчастного случая.

- Не допускается устанавливать крепежные элементы слишком близко к краю обрабатываемого изделия. Это может привести к раскалыванию обрабатываемого изделия, неуправляемому разлету осколков и несчастному случаю.

- Не допускается разряжать пистолет в воздух или направлять его на себя или на других лиц.
- Эксплуатацию, обслуживание и перезарядку производить в защитных очках.
- Отключайте инструмент от воздушной сети перед техническим обслуживанием.

Запрещается

- Направлять пневмоинструмент или струю сжатого воздуха на людей, животных или на собственное тело. (Чтобы со струей сжатого воздуха в глаза не попали мелкие частицы пыли, надевайте защитные очки).
- Направлять струю сжатого воздуха в сторону компрессора.
- Работать без защитной обуви, касаться работающего компрессора мокрыми руками и/или ногами.
- Превышать рекомендованное рабочее давление.
- Производить наладку, разборку и другие работы по обслуживанию инструмента не отсоединив его от воздухопровода.
- Устанавливать не оригинальные запасные части.

Критерии предельного состояния

Внимание! При возникновении посторонних шумов при работе изделия, повреждений воздухопровода, механических повреждений корпуса необходимо немедленно выключить изделие и обратиться в авторизированный сервисный центр для устранения неисправностей.

3. ТЕХНИЧЕСКИЕ ХАРАКТЕРИСТИКИ

ПАРАМЕТРЫ / МОДЕЛЬ	0704.030200
Длина скобы, мм	6-16
Ширина скобы, мм	12,8
Сечение ножки, мм	Ga21 (0,9x0,7мм)
Емкость магазина, шт	100
Расход воздуха, л/выстрел	0,5
Давление, бар	4-7
Максимальное давление, бар	8,3
Разъем	1/4"
Габаритные размеры, мм	211x45x145,5
Масса, кг	0,9

4. КОМПЛЕКТАЦИЯ

1. Пневмостеплер	– 1шт.
2. Масленка	– 1шт.
3. Ключ шестигранный 3мм	– 1шт.
4. Ключ шестигранный 4мм	– 1шт.
5. Кейс	– 1шт.
6. Руководство по эксплуатации	– 1шт.

5. ОПИСАНИЕ ИНСТРУМЕНТА

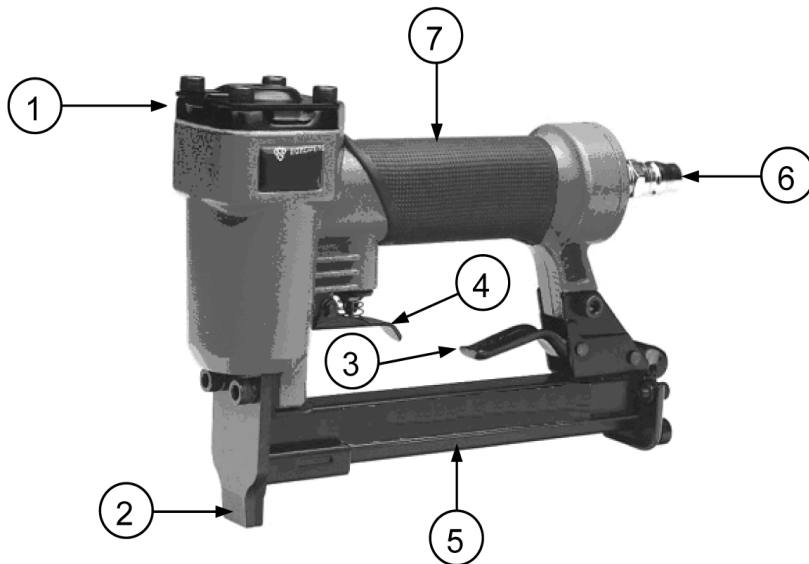


Рис. 1

1 – крышка цилиндра
2 – носовая часть
3 – защелка магазина
4 – курок

5 – магазин
6 – штуцер «рапид»
7 – рукоятка

6. ПОДКЛЮЧЕНИЕ И ЭКСПЛУАТАЦИЯ

Перед началом работы продуйте подводящий шланг. Необходимо исключить возможность присутствия в системе сжатого воздуха воды и других загрязнений.

Пневмоинструмент должен быть запитан сетью сжатого воздуха, снабженной блоком подготовки воздуха.

Система подвода сжатого воздуха к инструменту представлена на рисунке 2.

Для смазки внутренних подвижных деталей инструмента следует использовать лубрикатор.

Вы не используете лубрикатор во время работы необходимо с периодичностью каждые 2 часа рабочего времени заливать 3-6 капель масла для пневмоинструмента в впускной штуцер инструмента.

Для подключения инструмента к воздухопроводу используйте штуцер инструмента «рапид 1/4».

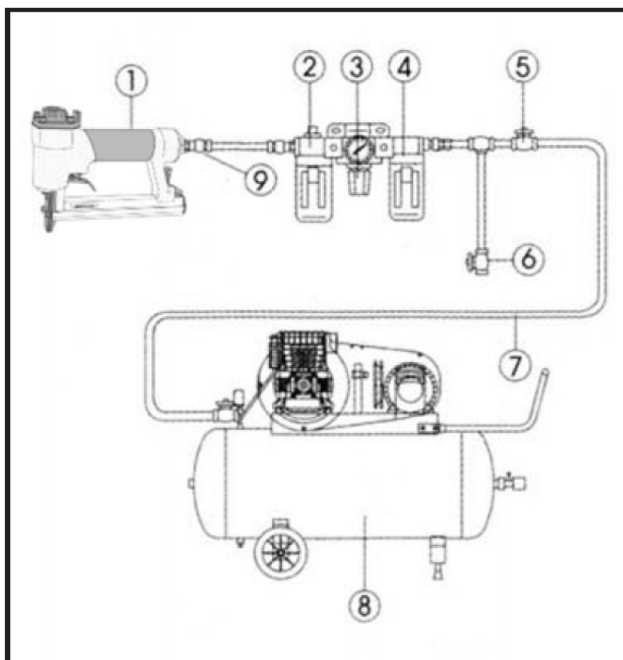


Рис. 2

- | | |
|----------------------------------|--------------------------------|
| 1. Пневмоинструмент | 7. Трубопровод сжатого воздуха |
| 2. Маслораспылитель (лубрикатор) | 8. Компрессор |
| 3. Регулятор давления | 9. Шланг |
| 4. Фильтр отделения влаги | |
| 5. Запорный кран | |
| 6. Клапан сброса давления | |

Заряжание крепежных элементов

- Нажать на защелку магазина 3 (Рис. 1), выдвинуть и открыть магазин.
- Удерживая крепежные элементы в перевернутом положении вставить их вперед в магазин (Рис. 3).
- Когда они дойдут до передней части инструмента, закрыть магазин.

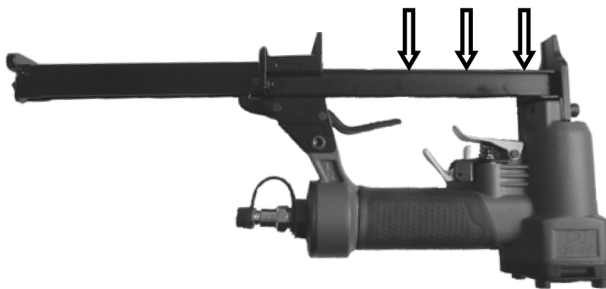


Рис. 3

Для работы с инструментом уприте носовую часть инструмента в пробную заготовку, держа инструмент под прямым углом. Нажмите на спусковой курок. Инструмент произведет выстрел и установит крепежный элемент в заготовку. Проверьте глубину погружения крепежного элемента. Если глубина погружения крепежного элемента не соответствует требуемой, отрегулируйте ее, изменяя давление на редукторе. После регулировки глубины погружения можно приступать к чистовой работе.

Никогда не работайте с инструментом, если защитный носик не соприкоснется с заготовкой. Не используйте инструмент без крепежа, так как это может привести к повреждению инструмента.

Никогда не запускайте крепежные детали в воздух, потому что они могут травмировать оператора или других людей и привести к повреждению инструмента.

Устранение заедания крепежного элемента

- Отсоединить инструмент от воздушного шланга, освободить магазин от крепежных элементов, сбросить давление воздуха и оставить магазин открытым.
- Удалить застрявшие крепежные элементы снизу, при необходимости использовать плоскогубцы.
- Осмотреть механизм на наличие погнутости или повреждений (Рис. 4).
- При неполном отводе или повреждении эксплуатация инструмента допускается только после проведения ремонта квалифицированным техническим специалистом.
- Зарядить пистолет. Присоединить к воздушному шлангу.
- Прижать носовую часть к деревянной заготовке и произвести несколько контрольных выстрелов, проверив исправность работы инструмента.

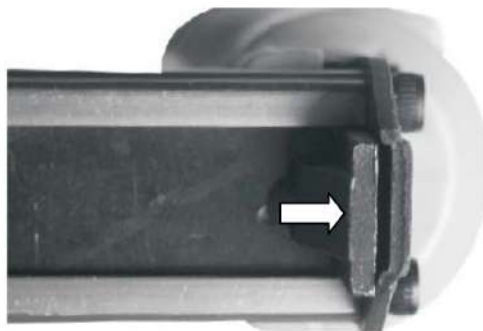


Рис. 4

7. ВОЗМОЖНЫЕ НЕИСПРАВНОСТИ И МЕТОДЫ ИХ УСТРАНЕНИЯ

Неисправность	Возможные причины	Метод устранения
Инструмент не развивает достаточной мощности	Недостаточное давление в воздушной линии	Довести давление до значения 7 бар
	Износ поршня	Заменить изношенные детали
	Ослаблено крепление двигателя	Затянуть резьбовые соединения
Утечка воздуха в верхней части инструмента или в области курка.	Уплотнительное кольцо в спусковом клапане повреждено	Проверить и заменить уплотнительное кольцо
	Головка клапана курка повреждена	Проверить и заменить
	Шток клапана курка, прокладка или уплотнительное кольцо повреждены	Проверить и заменить шток спускового клапана, прокладку или уплотнительное кольцо
Утечка воздуха в нижней части инструмента	Ослаблены винты	Затянуть винты
	Изношены или повреждены уплотнительные кольца	Проверить и заменить уплотнительные кольца
Утечка воздуха между корпусом и крышкой цилиндра	Ослаблены винты	Затянуть винт
	Изношены или повреждены уплотнительные кольца	Проверить и заменить уплотнительные кольца
Слишком глубокое опускание бойка	Изношен амортизатор	Заменить амортизатор
	Давление воздуха слишком высокое	Отрегулировать давление воздуха

Инструмент не работает должным образом: не забивает крепеж до конца, перегревается, работает медленно	Недостаточная подача воздуха	Проверить правильность подачи воздуха
	Недостаточная смазка	Залить 3 или 6 капель масла в впускной штуцер инструмента
	Изношены или повреждены уплотнительные кольца	Проверить и заменить уплотнительные кольца
	Выхлопное отверстие в головке блока цилиндров заблокировано	Заменить поврежденные внутренние детали
Инструмент пропускает крепеж	Изношен амортизатор или повреждена пружина	Заменить амортизатор или толкатель пружины
	Воздухоотводные каналы забились грязью	Очистить канал воздушные каналы от грязи
	Грязь или повреждение препятствуют свободному движению крепежа в магазине	Очистить магазин от грязи
	Изношенное или сухое уплотнительное кольцо на поршне или отсутствие смазка	Заменить и смазать уплотнительное кольцо
	Изношена прокладка крышки цилиндра	Заменить прокладку крышки цилиндра
Застревание крепежа	Неправильные или поврежденные крепежи	Использовать крепеж, соответствующий данному инструменту
	Боек поврежден или изношен	Проверить и заменить драйвер
	Винты крепления магазина или носовой винт ослаблены	Затянуть винты
	Магазин грязный	Очистить магазин

Внимание! Устранения неисправностей, связанные с разбором инструмента, необходимо производить в авторизированных сервисных центрах. Самостоятельный разбор и ремонт инструмента приведет к снятию инструмента с гарантийного обслуживания.

8. ТЕХНИЧЕСКОЕ ОБСЛУЖИВАНИЕ

Внимание! Перед техническим обслуживанием отключайте пневмоинструмент от воздушной сети.

- Каждый раз по окончании работы рекомендуется очищать корпус инструмента от грязи и пыли мягкой тканью или салфеткой.

Во время эксплуатации периодически проверяйте плотность затяжки резьбы

вых соединений на корпусе инструмента – их ослабление не допускается.

Периодически проверяйте место соединения шланга высокого давления с разъемом инструмента. Используйте качественные шланги высокого давления без механических повреждений.

- Для обеспечения безопасности и надежности инструмента, ремонт или регулировку необходимо производить в специализированных сервисных центрах.

Адреса сервисных центров Elitech указаны на обратной стороне гарантийного талона.

9. ТРАНСПОРТИРОВКА И ХРАНЕНИЕ

Транспортировка

Изделие в упаковке изготовителя можно транспортировать всеми видами крытого транспорта при температуре воздуха от минус 50 °С до плюс 50 °С и относительной влажности до 80% (при температуре плюс 25°С) в соответствии с правилами перевозки грузов, действующих на данном виде транспорта.

Хранение

Изделие должно храниться в упаковке изготовителя в отапливаемом вентилируемом помещении при температуре от плюс 5 до плюс 40°С и относительной влажности до 80% (при температуре плюс 25°С).

10. УТИЛИЗАЦИЯ

Не выбрасывайте изделие и его компоненты вместе с бытовым мусором.

Утилизируйте изделие согласно действующим правилам по утилизации промышленных отходов.

11. СРОК СЛУЖБЫ

Изделие относится к бытовому классу. Срок службы 5 лет.

12. ГАРАНТИЯ

Гарантийный срок на товар и условия гарантии указаны в гарантийном талоне.

13. ДАННЫЕ О ПРОИЗВОДИТЕЛЕ, ИМПОРТЕРЕ, СЕРТИФИКАТЕ/ДЕКЛАРАЦИИ И ДАТЕ ПРОИЗВОДСТВА

Данные о производителе, импортере, а также данные об официальном представителе и информация о сертификате находится в приложении №1 к руководству по эксплуатации.

8 800 100 51 57

Номер круглосуточной бесплатной горячей линии по РФ.
Вся дополнительная информация о товаре и сервисных
центрах на сайте

www.elitech-tools.ru