

CONDROL

P R O F E S S I O N A L



XLINER

QUATTRO 360 G

PENTO 360

PENTO 360 G



EN User manual

DE Bedienungsanleitung

FR Mode d'emploi

IT Manuale dell'utente

RU Руководство по эксплуатации

Pento 360 / Quattro 360 G / Pento 360 G

EN CONTENTS

SAFETY INSTRUCTIONS	4
PRODUCT DESCRIPTION	5
DELIVERY PACKAGE	7
TECHNICAL SPECIFICATIONS	8
BEFORE START OPERATION	9
OPERATION	9
ACCURACY CHECK	11
CARE AND MAINTENANCE	15
UTILIZATION	16
WARRANTY	16

DE INHALT

SICHERHEITSHINWEISE	18
BESTIMMUNGSGEMÄßER GEBRAUCH	19
LIEFERUMFANG	21
TECHNISCHE DATEN	22
VOR INBETRIEBNAHME	23
BETRIEB	23
GENAUIGKEITSÜBERPRÜFUNG	25
PFLEGE	29
ENTSORGUNG	29
GARANTIE	30
WARTUNG UND REPARATUR	31

FR TABLE DES MATIÈRES

CONSIGNES DE SÉCURITÉ	32
DESCRIPTION DE L'APPAREIL	33
DOTATION	35
CARACTÉRISTIQUES TECHNIQUES	36
AVANT DE COMMENCER À UTILISER L'APPAREIL	37
TRAVAILLER AVEC L'APPAREIL	37
VÉRIFICATION DE LA PRÉCISION	39
ENTRETIEN ET MAINTENANCE	43
UTILISATION	43
GARANTIE	44



Pento 360 / Quattro 360 G /Pento 360 G

IT CONTENUTI

ISTRUZIONE DI SICUREZZA	45
DESCRIZIONE DEL DISPOSITIVO	46
COMPLETAMENTO	48
CARATTERISTICHE TECNICHE	49
PRIMA DI UTILIZZARE IL DISPOSITIVO	50
LAVORO CON IL DISPOSITIVO	50
CONTROLLO DI PRECISIONE	52
MANUTENZIONE E FUNZIONAMENTO	56
UTILIZATION	57
GARANZIA	57

RU СОДЕРЖАНИЕ

УКАЗАНИЯ ПО ТЕХНИКЕ БЕЗОПАСНОСТИ	59
ОПИСАНИЕ ПРИБОРА	60
КОМПЛЕКТАЦИЯ	62
ТЕХНИЧЕСКИЕ ХАРАКТЕРИСТИКИ	63
ПЕРЕД НАЧАЛОМ РАБОТЫ С ПРИБОРОМ	64
РАБОТА С ПРИБОРОМ	64
ПРОВЕРКА ТОЧНОСТИ	66
УХОД И ЭКСПЛУАТАЦИЯ	69
ГАРАНТИЙНЫЕ ОБЯЗАТЕЛЬСТВА	70
СЕРВИС И КОНСУЛЬТАЦИОННЫЕ УСЛУГИ	71
УТИЛИЗАЦИЯ	71

Congratulations on your purchase of the laser level XLine Pento 360 / Quattro 360 G / Pento 360 G CONDROL. Safety instructions can be found in the end of this user manual and should be carefully read before you use the device for the first time.

SAFETY INSTRUCTIONS

Attention! This user manual is an essential part of this product.

The user manual should be read carefully before you use the product for the first time. If the product is given to someone for temporary use, be sure to enclose user manual to it.

- Do not misuse the product
- Do not remove warning signs and protect them from abrasion, because they contain information about safe operation of the product.



LASER RADIATION!

Do not stare into beam

Class 2 laser

<1 mW, 635/515 nm

IEC 60825-1: 2007-03

- Do not look into the laser beam or its reflection, with unprotected eye or through an optical device. Do not point the laser beam at people or animals without the need. You can dazzle them.
- To protect your eyes close them or look aside.
- Always install the product in such a way, so that laser line is below or above eye level.
- Do not let unauthorized people enter the zone of product operation.
- Store the product beyond reach of children and unauthorized people.
- Do not disassemble or repair the product yourself. Entrust product repair to qualified personnel and use original spare parts only.
- Do not use the product in explosive environment, close to flammable materials.



- Laser intensive glasses are used for better recognition of the laser beam; do not use them for other purposes. Laser glasses do not protect from laser radiation as well as ultraviolet radiation and reduce color perception.
- Avoid heating the battery to avoid the risk of explosion and electrolyte leakage. In case of liquid contact with skin, wash it immediately with soap and water. In case of contact with eyes, flush with clean water during 10 minutes and consult the doctor.

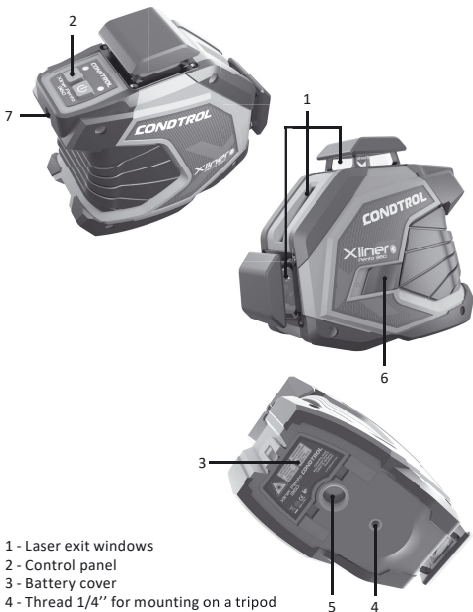
PRODUCT DESCRIPTION

Cross line lasers XLiner Pento 360 / Quattro 360 G / Pento 360 G CONDROL are intended to project vertical and horizontal planes and lines as well as the laser dot (zenith and nadir). The laser levels are suitable for use at both indoor and outdoor building areas.

The cross line laser has 2 operating modes:

- Automatic leveling to compensate irregularities within self-leveling range of $\pm 3.5^\circ$;
- Locked compensator, to project inclined planes and lines.

Pulse mode allows using laser receiver to increase the working range of the laser level or to work when laser is hard to define in bright lighting conditions.



1 - Laser exit windows

2 - Control panel

3 - Battery cover

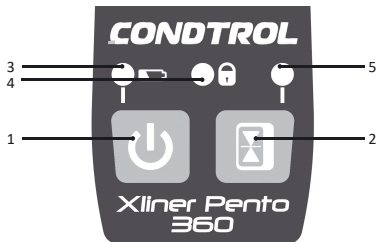
4 - Thread 1/4" for mounting on a tripod

5 - Thread 5/8" for mounting on a tripod

6 - Switch bar

7 - Hole for mounting on a screw/nail



Control panel

1. Switch on/off:
 - the laser level;
 - laser planes.
2. Switch on/off pulse mode
3. Power indicator
4. Locked mode indicator
5. Pulse mode indicator

DELIVERY PACKAGE***Xliner Pento 360/Quattro 360 G/Pento 360 G***

Laser level, battery (7.4V 2600mAh Li-Ion) 2 pcs, charger, user manual, bag.

Xliner Pento 360 Kit/Quattro 360 G Kit/Pento 360 G Kit

Laser level, battery (7.4V 2600mAh Li-Ion) 2 pcs, charging cable, magnetic target, wall mount, clamp, user manual, plastic case.

TECHNICAL SPECIFICATIONS

	XLiner Pento 360	XLiner Quattro 360 G	XLiner Pento 360 G
Working range/with receiver	30/80 m*	40/80 m*	
Accuracy	±0,2 mm/m		
Self-leveling range	± 3,5°		
Continuous operating time	>18 hours	>8 hours	
Operating temperature	-10°C ... +50°C		
Storage temperature	-20°C ... +70°C		
Relative humidity	90%		
Dust and water protection rate	IP54		
Thread for mounting on a tripod	1/4" and 5/8"		
Laser	Class II 635 nm < 1 mW	Class II 515 nm < 1 mW	
Power supply	7.4V 2600 mAh Li-Ion		
Dimensions	155x85x132 mm		
Weight: without battery with battery	0,63 kg 0,73 kg		

* The operating range may differ from the declared depending on the lighting conditions.



BEFORE START OPERATION**Power supply**

The laser level is powered via a 7.4V 2600mAh Li-Ion battery included in the delivery package.

Install/charge the Li-Ion battery

Install the battery in the battery compartment, observing the polarity. Use the battery included in the delivery package only.

If the power indicator on the control panel starts flashing red, the battery must be charged.

The charging procedure is as follows:

- 1) Remove the battery from the laser level.
- 2) Connect the battery to the power source by a charging cable, included in the delivery package. The power indicator on control panel will be red while charging.
- 3) The battery charging time is about 3 hours.
- 4) Once the power indicator on control panel turns green, disconnect the charger and install the battery in the battery compartment.

OPERATION


Place the laser level on a firm and stable surface or a tripod.


Move switch bar to select required operating mode:

1) Automatic leveling:

Move the switch bar to position **ON**.

The laser level will switch on.


Short press  to switch on required lines. If the laser level is out of the range of automatic compensation laser lines will flash 1 time per second.


Short press  to switch on/off the pulse mode.


To switch off the laser level move the switch bar to position **OFF**.


2) Projection of inclined planes

The switch bar is in position **OFF**.

Press and hold  during 2 seconds to switch on the laser.

Long press  during 2 seconds to switch on required laser lines. Switched on laser lines will flash each 5 seconds.

After all possible combinations of lines are switched on, the next long press  will switch off the laser level.

Long press  during 2 seconds to switch on/off the pulse mode.

Attention! To increase operating time and avoid the risk of unintentional blindness switch the laser on only when you are ready to work.

If operated near objects or air streams with the temperature different from the environment the laser line may tremble due to heterogeneity of the atmosphere. The longer the distance, the more trembling of the laser line can be observed.

The width of the laser line increases as soon as operating distance increases as well. The layout should be made along the axis of the laser line. For maximum accuracy, use the middle portion of the laser line. It should be noted that the shape of the laser line on the object's surface (e.g., walls, ceilings, etc.) depends on the curvature and tilt of the surface relative to the laser line.



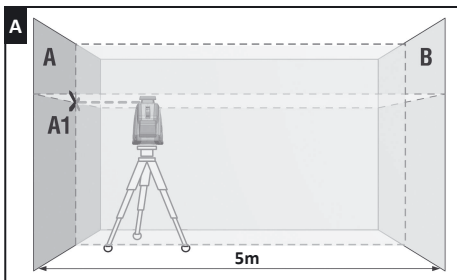
Bluetooth

Bluetooth is always on by default. Switch on the laser level. Activate Bluetooth at your portable device and start the app "XLine Remote". Perform connection via Bluetooth. The app allows switching on and off the laser lines and dots, receiver mode, as well as adjust the brightness of the laser for optimal visibility and energy saving and control the battery charge level without touching the laser level.

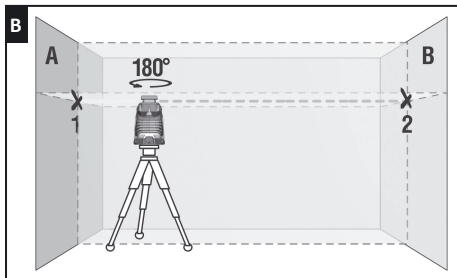
ACCURACY CHECK**Check of horizontal line**

Use 2 parallel vertical walls which are located opposite each other at a distance of 5 m.

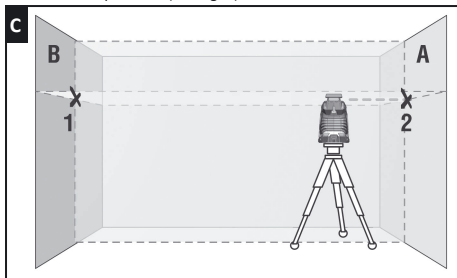
1. Set the instrument close to the wall A (see Fig. A). Switch on the vertical and horizontal laser emitters, unlock the compensator. Turn the instrument in such a way so that the laser lines intersecting each other are projected on the near wall A opposite the instrument. Mark the point where laser lines intersect each other as A1.



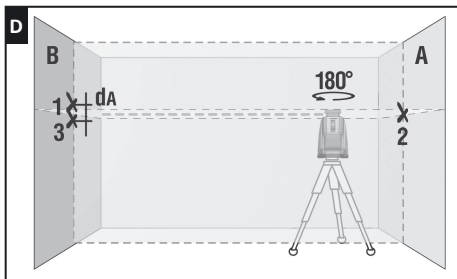
2. Turn the instrument by 180°, mark the point where laser lines intersect each other on the opposite wall as B2. (see Fig. B).



3. Move the instrument to the opposite wall B and set it in such a way so that the point where laser lines intersect each other would be on the same level with point B2. (see Fig. C).



4. Turn the instrument by 180°, direct the instrument to the wall A in such a way so that the vertical line would coincide with point A1. Mark the point of intersecting laser line on the wall A as A3. (see. Fig. D).



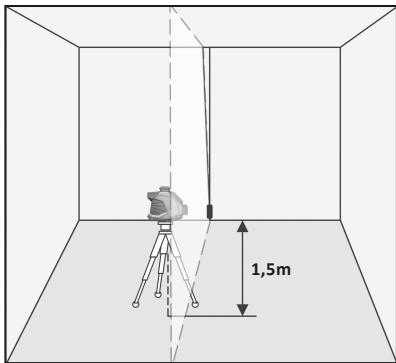
5. Measure distance d between points A1 and A3 (see. Fig. D). If this distance exceeds 2 mm, please contact service center.



Check of vertical line

Use a plumb bob as a reference of a vertical line. Place the instrument at distance of 1,5m from the plumb bob.

1. Unlock the compensator, switch on the vertical laser line and align it with the low point of plumb bob.
2. If deviation between the laser line and the plumb bob line exceeds ± 0.2 mm per 1m of the plumb bob length (for a 2.5m plumb bob deviation shouldn't exceed 0.5 mm) please contact service center.
3. Turn the instrument by 180° and align the vertical laser line with the low point of plumb bob once again.



CARE AND MAINTENANCE

Attention! The laser level is an accurate optical mechanic device and requires careful handling. Check the accuracy before using.

Maintenance of the following recommendations will extend the life of the device:

- Keep the laser level, spare parts and accessories out of the reach of children and unauthorized people.
- Transport the laser level with locked compensator only.
- Protect the device from shock, falls, and strong vibrations; do not allow moisture, construction dust, and foreign objects to get inside the laser level.
- In case moisture gets inside the laser level, first of all, remove the battery, and then contact the service center.
- Do not store or use the laser level for a long time in high humidity conditions.
- Arrange the accuracy check of the laser level occasionally (see the paragraph «Accuracy check»).
- Clean the laser level with a soft damp cloth. Do not use harsh chemicals, cleaning solvents or detergents.
- Wipe the laser aperture with a soft, lint-free cloth with isopropyl alcohol.

Failure to comply with the following rules may result in leakage of the electrolyte from the batteries and damage the laser level:

- Remove the battery from the laser level if it is not used for a long time.
- Do not leave discharged battery in the device.
- Do not heat the battery.



UTILIZATION

Expired tools, accessories and package should be passed for waste recycle. Please send the product to the following address for proper recycle:

CONDROL GmbH
Im Wiegenfeld 4
85570 Markt Schwaben
Germany



Do not throw the product in municipal waste!

According to European directive 2002/96/EC expired measuring tools and their components must be collected separately and submitted to environmentally friendly recycle of wastes.

WARRANTY

All CONDROL GmbH products go through post-production control and are governed by the following warranty terms. The buyer's right to claim about defects and general provisions of the current legislation do not expire.

- 1) CONDROL GmbH agrees to eliminate all defects in the product, discovered while warranty period, that represent the defect in material or workmanship in full volume and at its own expense.
- 2) The warranty period is 24 months and starts from the date of purchase by end consumer (see the original supporting document).
- 3) The Warranty doesn't cover defects resulting from wear and tear or improper use, malfunction of the product caused by failure to observe the instructions of this user manual, untimely maintenance and service and insufficient care, the use of non-original accessories and spare parts. Modifications in design of the product relieve the seller from responsibility for warranty works. The warranty does not cover cosmetic damage, that doesn't hinder normal operation of the product.
- 4) CONDROL GmbH reserves the right to decide on replacement or repair of the device.



5) Other claims not mentioned above, are not covered by the warranty.

6) After holding warranty works by CONDROL GmbH warranty period is not renewed or extended.

7) CONDROL GmbH is not liable for loss of profit or inconvenience associated with a defect of the device, rental cost of alternative equipment for the period of repair.

This warranty applies to German law except provision of the United Nations Convention on contracts for the international sale of goods (CISG).

In warranty case please return the product to retail seller or send it with description of defect to the following address:

CONDROL GmbH
Im Wiegenfeld 4
85570 Markt Schwaben
Germany



SICHERHEITSHINWEISE

Bitte lesen und befolgen Sie für die sichere Verwendung Ihres Gerätes alle Anweisungen. Warnschilder müssen stets sichtbar und erkennbar sein. Bewahren Sie diese Bedienungsanleitung auf und werfen Sie sie nicht weg. Bei nicht fachgerechter Anwendung können Sie Laserstrahlung ausgesetzt sein.

Sie erhalten Ihr Gerät mit einem Warnschild in Englisch. Bitte beachten Sie das hier abgebildete Warnschild in Deutsch.

**LASERSTRAHLUNG!**

Nicht in den Strahl blicken

Laserklasse 2

<1 mW 635/515 nm

EN60825-1: 2007-03

Richten Sie den Laserstrahl niemals auf Personen oder Tiere. Blicken Sie nicht in den Laserstrahl, auch nicht mit optischen Instrumenten. Sie gefährden Ihr Augenlicht. Ihr Gerät erzeugt Laserstrahlung der Klasse 2 gemäß EN60825-1. Die Laserbrille dient nicht als Schutzbrille, sondern zur besseren Sichtbarkeit des Laserstrahls. Sie bietet keinen Schutz vor Laserstrahlung. Die Laserbrille kann nicht als Sonnenbrille verwendet werden. Der Einsatz im Straßenverkehr ist verboten. Die Laserbrille schützt nicht vor UV-Licht und verringert die Wahrnehmung von Farbunterschieden. Reparatur und Wartung dürfen nur durch Fachpersonal mit Qualifikation erfolgen, das originale Ersatzkomponenten einsetzt. Kinder dürfen aus Sicherheitsgründen das Gerät nur unter Aufsicht benutzen. Verwenden Sie das Gerät nicht in der Nähe von brennbaren Stoffen, da im Gerät Funken entstehen können. Die Halterung des Gerätes beinhaltet Magnete. Verwenden Sie sie daher nicht in der Nähe von Herzschrittmachern, da deren Funktion durch Magnetfelder gestört werden kann. Vermeiden Sie ebenso die Nähe zu magnetischen Datenträgern oder Geräten, die auf Magnetfelder reagieren. Die Folge können Datenlöschungen oder –zerstörung sein.

BESTIMMUNGSGEMÄßER GEBRAUCH

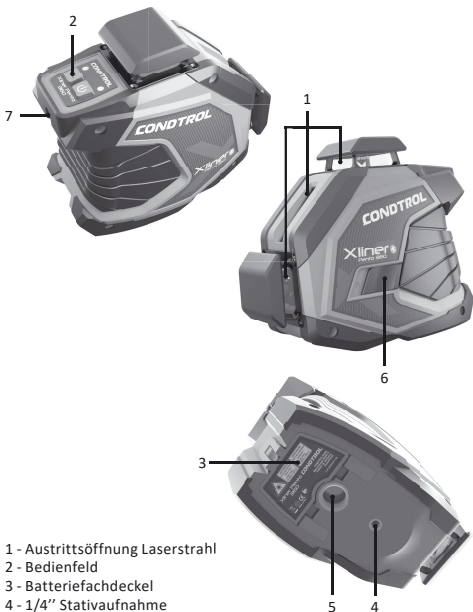
Der Multiline –Kreuzlinienlaser Xliner Pento 360 / Quattro 360 G / Pento360 G sollen vertikale und horizontale Ebenen und Linien sowie den Laserpunkt (zenith und nadir) projizieren. Er ist fuer den Innen- und Außenbereich geeignet.

Das Geraet hat zwei Betriebsarten:

- Mit Nivellierautomatik der Gehaeuseneigung bis zu $\pm 3,5^\circ$ zum Erzeugen waagerechter und senkrechter Laser- Linien und –Ebenen.
- Zum Erzeugen von Laser- Linien und –Ebene mit jeglichen Neigungen.

Der Pulsiermodus ist dazu bestimmt, die Reichweite mit dem Handempfaenger zu erweitern oder die Laserstrahlen des Linienlasers bei ungünstigen Umgebungsbedingungen zu lokalisieren.





1 - Austrittsöffnung Laserstrahl

2 - Bedienfeld

3 - Batteriefachdeckel

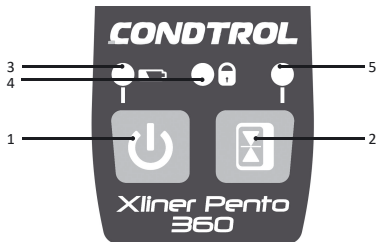
4 - 1/4" Stativaufnahme

5 - 5/8" Stativaufnahme

6 - Pendelsperre

7 - Befestigungsmöglichkeit fuer Nagel oder Schraube

Bedienfeld



1. Ein-/Ausschalter für:

- Kreuzlinienlaser;
- Laserstrahlen.

2. Taste zum Ein-/Abschalten des Empfängerbetriebs

3. Batteriezustandsanzeige

4. Pendelsperre – Anzeige

5. Pulsmodus - Anzeige

LIEFERUMFANG***Xliner Pento 360/Quattro 360 G/Pento 360 G***

Kreuzlinienlaser, Akku (7.4V 2600mAh Li-Ion) 2 St., Ladegerät, Bedienungsanleitung, Schutztasche.

Xliner Pento 360 Kit/Quattro 360 G Kit/Pento 360 G Kit

Kreuzlinienlaser, Akku (7.4V 2600mAh Li-Ion) 2 St., Ladekabel, Magnetische Zieltafel, Wandhalterung, Klammer für Wandhalterung, Bedienungsanleitung, Plastikkoffer.

TECHNISCHE DATEN

	XLiner Pento 360	XLiner Quattro 360 G	XLiner Pento 360 G
Reichweite (ohne /mit Empfaenger)	30/80 m*	40/80 m*	
Genauigkeit	±0,2 mm/m		
Selbstnivellierung	± 3,5°		
Betriebstemperatur	-10°C ... +50°C		
Lagertemperatur	-20°C ... +70°C		
Relative Luftfeuchtigkeit	90%		
IP-Schutz	IP54		
Stativgewinde	1/4" und 5/8"		
Lasertyp	Klasse II 635 nm < 1 mW	Klasse II 515 nm < 1 mW	
Stromversorgung	7.4V 2600 mAh Li-Ion		
Abmessungen	155x85x132 mm		
Gewicht: ohne Batterie mit Batterie	0,63 kg 0,73 kg		

* Die Reichweite kann je nach den Lichtverhältnissen vom angegebenen abweichen.



VOR INBETRIEBNAHME**Stromversorgung**

Der Laser wird über einen im Lieferumfang enthaltenen 7,4 V-Li-Ionen-Akku mit 2600 mAh mit Strom versorgt.

Setzen Sie den Li-Ion-Akku ein / laden Sie ihn auf

Installieren Sie die Batterie im Batteriefach unter Beachtung der Polarität.

Verwenden Sie nur die im Lieferumfang enthaltene Batterie.

Wenn die Betriebsanzeige auf dem Bedienfeld rot blinkt, muss die Batterie geladen werden.

Das Ladeverfahren ist wie folgt:

- 1) Entfernen Sie die Batterie von der Laser-Ebene.
- 2) Schließen Sie die Batterie an die Stromquelle durch ein Ladekabel, im Lieferumfang enthalten. Die Betriebsanzeige auf dem Bedienfeld wird während des Ladevorgangs rot sein.
- 3) die Batterieladezeit beträgt etwa 3 Stunden.
- 4) Sobald die Betriebsanzeige auf dem Bedienfeld grün wird, trennen Sie das Ladegerät und installieren Sie die Batterie im Batteriefach.

BETRIEB


Stellen Sie das Messwerkzeug auf ein Stativ oder eine stabile Oberfläche.


Drehen Sie die Pendelsperre und schalten Sie den benötigten Modus ein. Folgende Betriebsarten stehen zur Auswahl:

1) Mit Nivellierautomatik:

Schieben Sie den Schalter in die EIN-Position.


Der Laser wird eingeschaltet.

Kurz drücken  , um die gewünschten Leitungen einzuschalten.


Kurz drücken  , um den Pulsmodus ein- oder auszuschalten.


2) Gesperrter Modus

Schieben Sie den Schalter in die AUS-Position.

Halten Sie  während 2 Sekunden gedrückt, um den Laser einzuschalten.

Lange drücken Sie  während 2 Sekunden, um erforderliche Laserlinien einzuschalten. Eingeschaltete Laserlinien blinken alle 5 Sekunden.

Nachdem alle möglichen Kombinationen von Linien eingeschaltet sind, schaltet der nächste lange Druck  den Laserpegel ab.

Lange drücken Sie  während 2 Sekunden, um den Impulsmodus einzuschalten.

Achtung! Um die Betriebszeit zu erhöhen und das Risiko unbeabsichtigter Blindheit zu vermeiden, schalten Sie den Laser nur ein, wenn Sie bereit sind zu arbeiten.

Wenn Sie in der Nähe von Objekten oder Luftströmen mit der von der Umgebung abweichenden Temperatur betrieben werden, kann die Laserlinie aufgrund der Heterogenität der Atmosphäre zittern. Je länger der Abstand, desto mehr zittern der Laserlinie kann beobachtet werden.

Die Breite der Laserlinie erhöht sich, sobald auch der Betriebsabstand zunimmt. Das Layout sollte entlang der Achse der Laserlinie erfolgen. Verwenden Sie für maximale Genauigkeit den mittleren Teil der Laserlinie.

Es sollte beachtet werden, dass die Form der Laserlinie auf der Oberfläche des Objekts (Z. B. Wände, Decken usw.) hängt von der Krümmung und Neigung der Oberfläche relativ zur Laserlinie ab.

Bluetooth

Standardmäßig ist Bluetooth immer aktiviert.

Schalten Sie den Kreuzlinienlaser ein. Aktivieren Sie Bluetooth auf Ihrem Gerät und starten Sie die App „XLiner Remote“.

Herstellen Sie eine Verbindung über Bluetooth.



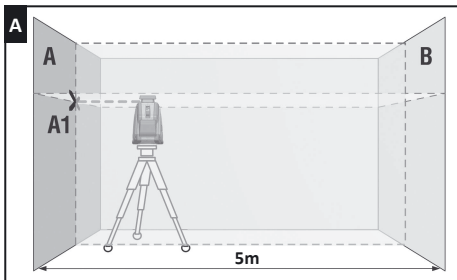
Die App ermöglicht es, die Laserlinien, Laserpunkte und den Empfängermodus ein- und auszuschalten, die Helligkeit von Laserlinien an optimale Sichtbarkeit und Energieverbrauch anzupassen, sowie den Batteriezustand zu prüfen, ohne den Kreuzlinienlaser zu nutzen.

GENAUIGKEITSUEBERPRUEFUNG

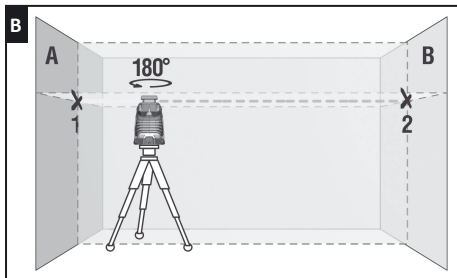
Ueberpruefung der Horizontallinie

Platzieren Sie das Geraet zwischen zwei Waenden, die mindestens 5m voneinander entfernt sind.

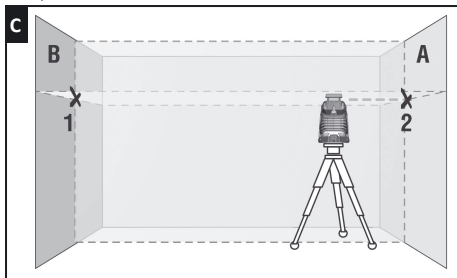
1. Platzieren Sie das Instrument in der Naehе der Wand A (Siehe Abb.A). Aktivieren Sie die horizontale und vertikale Linie bei geloester Pendelsperre. Richten Sie das Instrument so, dass die Laserlinien sich an der naeheren Wand A ueberschneiden. Markieren Sie den Punkt, in dem sich die Linien schneiden (Punkt A1).



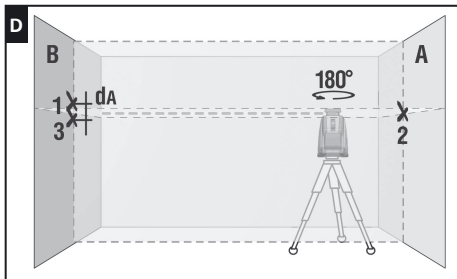
2. Drehen Sie das Gerat um 180° und markieren Sie den Kreuz an der Wand mit dem Punkt B2. (Siehe Abb. B).



3. Stellen Sie das Gerat an die Wand B und richten Sie den Laser so, dass das Laserkreuz auf der gleichen Ebene mit dem Punkt B2 ist. (Siehe Abb. C).



4. Drehen Sie das Gerat um 180° und markieren Sie den Kreuz an der Wand A mit dem Punkt A3. (die Vertikallinie soll exakt durch den markierten Punkt A1 laufen) (Siehe Abb. D).



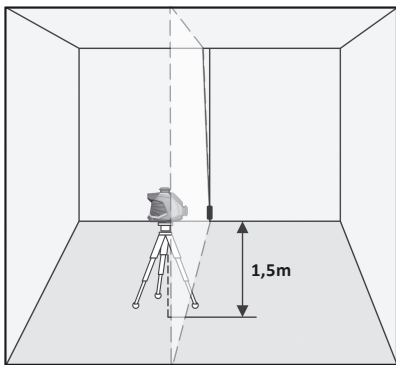
5. Messen Sie den Abstand d zwischen den Punkten A1 und A3 (Siehe Abb.D). Ist der Abstand mehr als 2 mm, kontaktieren Sie bitte ein autorisiertes Servicezentrum.



Ueberpruefung der Vertikallinie

Befestigen Sie ein Senklot an einer Schnur und positionieren Sie das Gerat ca. 1,5 m von dem Senklot entfernt.

1. Schieben Sie den Schalter in die EIN-Position, aktivieren Sie die Vertikallinie und richten Sie die Vertikallinie auf die Schnur aus.
2. Ist die Abweichung zwischen Linie und Schnur nicht groesser als $\pm 0,2$ mm auf einen Meter der Lotschnur, ist das Gerat innerhalb der Toleranz. Ist die Lotschnur z.B. 2,5 m lang, darf die Abweichung 0,5 mm nicht uebersteigen. Sollte eine Kalibrierung notwendig sein, kontaktieren Sie bitte ein autorisiertes Servicezentrum.
3. Drehen Sie das Gerat um 180° und richten Sie die Vertikallinie auf die Schnur aus.



PFLEGE

Achtung! CONDROL XLiner Pento 360 / Quattro 360 G / Pento360 G ist ein präzises optisch-mechanisches Gerät und soll stets vorsichtig behandelt werden. Prüfen Sie den Zustand des Gerätes, bevor Sie es verwenden. Überprüfen Sie die Genauigkeit des Gerätes, nachdem es fallen gelassen wurde oder anderen mechanischen Belastungen ausgesetzt war.

Schalten Sie das Geraet nach der Verwendung wieder ab, da andere Personen oder Tiere von den Laserstrahlen geblendet werden koennen.

- Behandeln Sie das Geraet mit Sorgfalt, so wie Sie eine Kamera, ein Fernglas oder ein anderes optisches Geraet verwenden.
- Vermeiden Sie Stoesse, staendige Vibrationen und extreme Temperaturen.
- Verwenden Sie die Batterie entsprechend den Sicherheitsvorschriften.
- Tauchen Sie das Geraet nicht unter Wasser.
- Wischen Sie Schmutz mit einem feuchten, weichen Tuch ab.
- Verwenden Sie keine aggressiven Reinigungs- oder Loesungsmittel.

ENTSORGUNG

Geraete, Zubehoer und die Verpackung sollen recycelt werden (Wiederverwertung). Zum Recycling schicken Sie das Geraet bitte an:

CONDROL GmbH
Im Wiegenfeld 4
85570 Markt Schwaben
Deutschland



Werfen Sie das Geraet nicht in den Restmuell. Gemaess der Europaeischen Richtlinie 2002/96/EG ueber Altgeraete mit Elektronik und ihrer Umsetzung in nationales Recht sind Sie verpflichtet, nicht mehr gebrauchsfaeheige Messwerkzeuge getrennt zu sammeln und zu einer Recyclingstelle zu bringen.

GARANTIE

Alle Geraete der CONDROL GmbH werden vor dem Verlassen der Produktion geprueft und unterliegen den folgenden Garantiebestimmungen. Maengelhaftungsansprueche des Kaeufers und gesetzliche Rechte bleiben davon unberuehrt.

1) Die CONDROL GmbH verpflichtet sich zur kostenlosen Behebung der Maengel am Geraet, falls diese nachweislich innerhalb der Garantiezeit auf einen Material- oder Produktionsfehler zurueckzufuehren sind.

2) Die Garantiezeit betraegt 24 Monate bei gewerblichen Produkten und beginnt am Datum des Kaufs an den ersten Endabnehmer (siehe Originalbeleg). Die Betriebsdauer Ihres Geraetes betraegt 36 Monate.

3) Die Garantie trifft nicht fuer Teile zu, deren Fehlfunktion auf Gebrauch oder Verschleiss zurueckzufuehren ist. Fuer Maengel am Geraet, die durch Nichtbeachten der Bedienungsanleitung, nicht bestimmungsgemaessen Gebrauch, unzureichenden Service und Pflege, Verwendung von Nicht- CONDROL GmbH-Zubehoer oder Ersatzteilen entstehen, gilt die Garantie nicht. Durch Veraenderungen oder Zusaetze am Geraet erlischt die Garantie. Fuer Maengel, die den normalen Gebrauch des Geraets nicht beeintraechtigen, gilt die Garantie nicht.

4) Die CONDROL GmbH behaelt sich das Recht vor, nach eigener Entscheidung das Geraet zu reparieren oder zu ersetzen.

5) Andere Ansprueche als die oben genannten werden nicht ueber die Garantie abgedeckt.

6) Nach Garantieleistungen durch die CONDROL GmbH wird die Garantiezeit nicht erneuert und auch nicht verlaengert.

7) Die CONDROL GmbH uebernimmt keine Verantwortung fuer Gewinnverlust und andere Umstaende, die mit dem defekten Geraet in Verbindung stehen. Die CONDROL GmbH uebernimmt keine Kosten fuer Miet- oder Leihgeraete waehrend der Reparatur.



Fuer die Garantie gilt deutsches Recht. Ausgeschlossen ist das CISG (Uebereinkommen der Vereinten Nationen ueber den internationalen Warenkauf). Aenderungen vorbehalten.

WARTUNG UND REPARATUR

Falls das Geraet defekt ist, bringen Sie es bitte zu Ihrem Haendler zurueck. Falls Sie das Geraet nicht bei einem Haendler gekauft haben, schicken Sie es mit einer Fehlerbeschreibung bitte an:

CONDROL GmbH
Im Wiegenfeld 4
85570 Markt Schwaben
Deutschland

Waehrend des Transports und der Aufbewahrung sollte das Geraet in seiner Tasche oder Koffer sein. Saeubern Sie besonders die Austrittsfenster der Laserstrahlen und vermeiden Sie die dort Fusselbildung. Die Saeuberung mit Reinigungs- und Loesungsmittel ist untersagt. Verwenden Sie anstelle ein weiches, feuchtes Tuch. Halten Sie das Geraet nicht unter Wasser oder in andere Fluessigkeiten. Das eigenstaendige Oeffnen des Geraets ist untersagt. Es darf nur von einem autorisierten Servicezentrum geoeffnet werden.



Félicitations pour l'achat du niveleur niveau laser CONDROL XLiner Pento 360 / Quattro 360 G / Pento 360 G.

Avant d'utiliser l'appareil pour la première fois, veuillez lire attentivement les consignes de sécurité figurant à la fin de ce manuel d'utilisation.

CONSIGNES DE SÉCURITÉ

Attention! Ce mode d'emploi fait partie intégrante de votre appareil. Lisez attentivement les instructions avant de commencer à utiliser l'appareil. Lors du prêt de l'appareil, assurez-vous de joindre cette instruction à celui-ci.

- Utilisez l'appareil que dans les conditions prévues pour son utilisation.
- Ne retirez pas les autocollants et les étiquettes et ne les effacez pas, car ils contiennent des informations sur le fonctionnement en toute sécurité de l'appareil.



Rayonnement laser!

Ne pas diriger dans les yeux

Laser de classe 2

<1 mW, 635/515 nm

IEC 60825-1: 2007-03

- Ne regardez pas dans le faisceau laser, ni dans sa réflexion, ni à l'œil nu et avec des dispositifs optiques. Ne pas diriger le faisceau laser sur les personnes et les animaux inutilement. Vous pouvez les aveugler.
- La protection des yeux est généralement réalisée en détournant le regard ou en fermant les paupières.
- Toujours placer l'appareil de manière à ce que les rayons laser passent au-dessus ou au-dessous du niveau des yeux.
- Ne laissez pas des personnes étrangères au chantier, entrer dans la zone d'utilisation de l'appareil.
- Gardez l'appareil hors de portée des enfants et des personnes non autorisées.



- Ne démontez pas ou ne réparez pas l'appareil vous-même. L'entretien et la réparation doivent être confiés uniquement à des professionnels qualifiés et avec l'utilisation de pièces de rechange d'origine.
- Ne pas utiliser l'appareil dans un environnement explosif, à proximité de matériaux inflammables.
- Les lunettes d'instrument laser servent à mieux reconnaître le faisceau laser, ne les utilisez pas à d'autres fins. Les lunettes laser ne protègent pas contre le rayonnement laser, ne sont pas conçues pour protéger contre les rayons UV et altèrent la perception des couleurs.
- Ne chauffez pas les piles pour éviter tout risque d'explosion et de fuite d'électrolyte. En cas de contact avec la peau, rincer immédiatement la zone touchée à l'eau et au savon. En cas de contact avec les yeux, rincez-les à l'eau claire pendant 10 minutes, puis consultez un médecin.

DESCRIPTION DE L'APPAREIL

Les niveaux laser multilignes XLiner Pento 360 / Quattro 360 G / Pento 360 G CONDROL sont conçus pour tracer et contrôler des plans et des lignes verticaux et horizontaux, ainsi que des points d'aplomb (Zénith et Nadir). L'appareil convient à la fois pour une utilisation en intérieur et sur des chantiers de construction extérieurs.

L'appareil a deux modes de fonctionnement :

- avec nivellement automatique de l'instrument jusqu'à $\pm 3.5^\circ$.
- avec compensateur verrouillé, pour tracer des plans et des lignes à des angles en manuel.

Le mode pulsé permet d'utiliser le détecteur (fourni en option) pour augmenter la portée du travail et pour travailler dans des conditions de forte luminosité lorsque le faisceau laser est peu visible.





- 1 - Fenêtre émetteurs laser
- 2 - Clavier de commande
- 3 - Couvercle de la batterie
- 4 - Filetage pour trépied 1/4'
- 5 - Filetage pour trépied 5/8'
- 6 - Bouton de blocage du compensateur

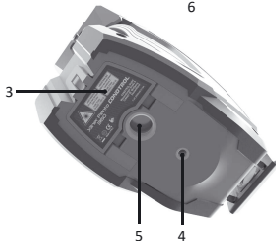
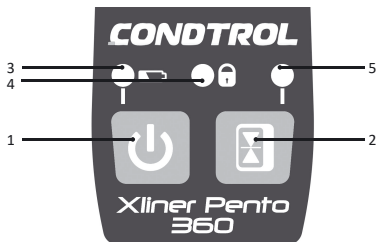


Tableau de commande



1. Activation/désactivation de la:
 - instrument
 - émetteurs laser
2. Activer / désactiver le mode pulsé
3. Voyant d'alimentation
4. Indicateur de verrouillage du compensateur
5. Indicateur du mode pulsé

DOTATION***XLiner Pento 360 / Quattro 360 G / Pento 360 G***

Laser niveau, batteries (7.4V 2600mAh Li-Ion) 2 PCs, chargeur, manuel d'utilisation, sacoche de transport.

XLiner Pento 360 Kit / Quattro 360 G Kit / Pento 360 G Kit

Laser niveau, batteries (7.4V 2600mAh Li-Ion) 2 PCs, chargeur, cible magnétique, support mural, clip pour support mural, manuel d'utilisation coffret plastique.

CARACTÉRISTIQUES TECHNIQUES

	XLiner Pento 360	XLiner Quattro 360 G	XLiner Pento 360 G
Porté sans / avec détecteur	30/80 m*	40/80 m*	
Précision	±0,2 mm/m		
Plage auto-nivellement	± 3,5°		
Autonomie	>18 heures	>8 heures	
Température de fonctionnement	-10°C ... +50°C		
Température de stockage	-20°C ... +70°C		
Humidité relative	90%		
Indice de protection contre l'humidité et la poussière	IP54		
Type de filetage pour montage sur trépied	1/4" et 5/8"		
Classe de laser	Class II 635 nm < 1 mW	Class II 515 nm < 1 mW	
source d'alimentation	7.4V 2600 mAh Li-Ion		
Dimensions d'encombrement	155x85x132 mm		
Poids: - sans batterie - avec batterie	0,63 kg 0,73 kg		

**La plage de fonctionnement peut différer de celle indiquée en fonction des conditions d'éclairage.*



AVANT DE COMMENCER À UTILISER L'APPAREIL**Alimentation de l'appareil**

L'appareil est alimenté par une batterie lithium-Ion 7.4 V 2600 mAh, inclus dans la livraison.

Installation / chargement de la batterie Li-Ion

Placez la batterie dans le compartiment à piles en respectant la polarité.

Utilisez uniquement la batterie fournie.

Si le voyant d'alimentation du panneau de commande clignote en rouge, vous devez charger la batterie.

La charge de la batterie est effectuée comme suit:

- 1) Retirez la batterie de l'appareil.
- 2) connectez la batterie au secteur à l'aide du chargeur fourni. Pendant le chargement, le voyant d'alimentation du panneau de commande de l'appareil s'allume en rouge.
- 3) le temps de charge de la batterie est d'environ 3 heures.
- 4) une fois que le voyant d'alimentation du panneau de commande devient vert, débranchez le chargeur et placez la batterie dans le compartiment à piles.


TRAVAILLER AVEC L'APPAREIL

Placez l'appareil sur une surface solide et stable ou sur un trépied.

Bouton de blocage sélectionnez le mode de fonctionnement de l'appareil:

1) Mode de compensation automatique

Déplacez le bouton de verrouillage sur **ON**. L'appareil s'allume automatiquement.


Appuyez brièvement sur la touche  allumez les faisceaux laser nécessaires au fonctionnement.


Appuyez brièvement sur la touche  activer/désactiver le mode «PULSE» pour travailler avec un récepteur.

Pour éteindre l'appareil, placez le bouton de verrouillage sur la position **OFF**.

2) Mode plan incliné manuel

Déplacez le bouton de verrouillage sur **OFF**.

Allumez l'appareil en appuyant longuement sur la touche  pendant de 2 secondes.

Appuyez par des touches successives sur  pendant 2 secondes, allumez les faisceaux laser nécessaires au fonctionnement. Les émetteurs laser allumés clignotent toutes les 5 secondes.

Après avoir activé toutes les combinaisons possibles de lignes laser,

appuyez longuement sur la touche  éteindre l'appareil.

Activer/désactiver le mode « pulsé » pour travailler avec un récepteur (en option) en appuyant longuement sur la touche

 dans un délai de 2 secondes.

Attention: Pour augmenter le temps de fonctionnement et réduire le risque d'aveuglement involontaire, sélectionnez uniquement les faisceaux laser dont vous avez besoin.

Lorsque vous travaillez à proximité d'objets ou de flux d'air qui diffèrent dans la température de l'environnement en raison de l'hétérogénéité de l'atmosphère, il est possible que le faisceaux laser vacille. Lorsque la distance augmente, l'effet est amplifié comme pour tout laser de ce type.

Avec l'augmentation de la distance, la largeur de la ligne laser augmente. Le marquage doit être effectué le long de l'axe de la ligne laser. Pour une précision maximale, utilisez la section médiane de la ligne laser.

Il convient de noter que la forme des lignes laser sur la surface de l'objet (par exemple, sur les murs, les planchers, etc.) dépend de la courbure et de l'inclinaison de la surface par rapport au plan laser.

Bluetooth

Bluetooth est toujours activé par défaut. Mettez l'appareil en marche. Activez Bluetooth sur votre smartphone et lancez l'application XLiner Remote. Établir une connexion Bluetooth.



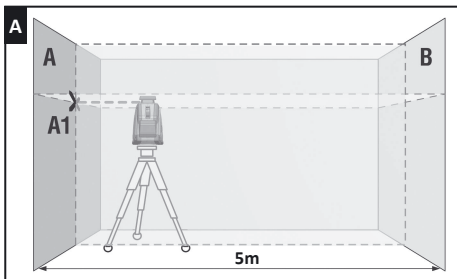
L'application vous permet, à distance, d'allumer et d'éteindre les faisceaux laser et les points d'aplomb, le mode de fonctionnement avec le récepteur, d'ajuster la luminosité du laser pour une utilisation optimale pour une visibilité optimale et les économies d'énergie, ainsi que de surveiller le niveau de charge des piles.

VÉRIFICATION DE LA PRÉCISION

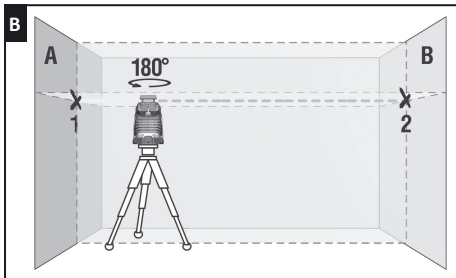
Vérification de la précision horizontale

2 murs verticaux parallèles situés l'un en face de l'autre à une distance de 5 m sont nécessaires pour le contrôle.

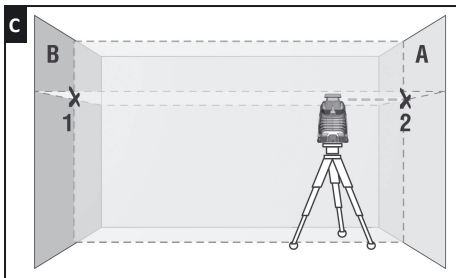
1. Placez l'appareil aussi près que possible du mur A (voir fig.A). Allumez les faisceaux verticaux et horizontaux, déverrouillez le compensateur. Allumez l'appareil avec les faisceaux de sorte que l'intersection des lignes laser soit située sur le murle plus proche A. Marquez la position du point d'intersection des lignes laser avec la marque A1.



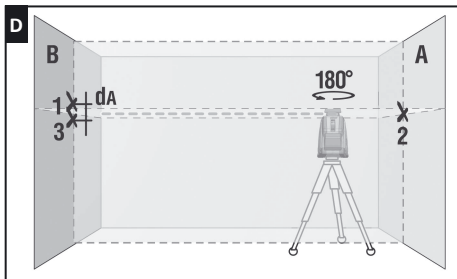
2. Faites pivoter l'appareil de 180°, marquez le point d'intersection des lignes laser sur le mur opposé avec la marque B2. (voir fig. V).



3. Déplacez l'appareil vers le mur opposé B et placez-le de sorte que le point d'intersection des lignes laser coïncide exactement avec le point B2 précédemment marqué. (voir fig. Avec).



4. Tournez l'instrument de 180°, Pointez l'instrument sur le mur A de sorte que la ligne verticale passe par le point A1 précédemment marqué. Marquez le point d'intersection des lignes laser sur le mur A avec la marque A3. (voir fig.D).



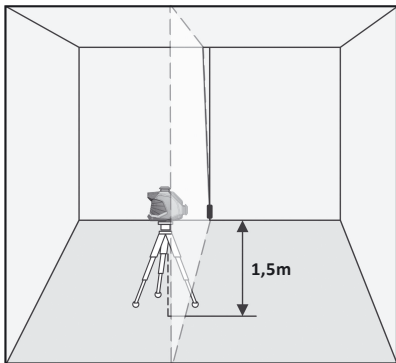
5. Mesurez la distance d entre les marques A1 et A3 (voir fig.D). Si cette distance est supérieure à 2 mm, contactez le centre de service.



Vérification de la précision verticale

Utilisez l'aplomb comme référence verticale. Placez l'appareil à une distance d'environ 1,5 m de l'aplomb.

1. Déverrouillez le compensateur, allumez le faisceau vertical, alignez l'axe de la ligne laser verticale avec le point d'aplomb inférieur.
2. Si la déviation de l'axe de la ligne verticale par rapport à la suspension est supérieure à 0,2 mm par 1 m de la longueur de la suspension (par exemple, pour une longueur d'aplomb de 2,5 m – la déviation maximale ne doit pas dépasser 0,5 mm) – contactez le centre de service.
3. Tournez l'instrument de 180° et alignez à nouveau l'axe de la ligne laser verticale avec le point d'aplomb inférieur.



ENTRETIEN ET MAINTENANCE

Les recommandations suivantes permettront de prolonger la durée de vie du produit :

- Transportez le produit avec le compensateur verrouillé uniquement.
- Gardez le produit propre et protégé contre les chocs, la poussière et l'humidité ; ne laissez pas l'humidité, la poussière ou autre pénétrer dans le produit.
- Si de l'humidité pénètre dans le produit, retirez les piles et contactez le centre d'assistance.
- Ne rangez pas ou n'utilisez pas le niveau laser pendant une période prolongée dans des conditions d'humidité élevée.
- Gardez l'instrument propre et essuyez-le avec un chiffon doux et propre.

Le non-respect des règles suivantes peut entraîner une fuite de l'électrolyte des piles ou d'autres dommages :

- Retirez les piles du produit si vous ne l'utilisez pas pendant une période prolongée.
- N'utilisez pas différents types de piles avec différents niveaux de charge.
- Ne laissez pas des piles déchargées dans l'appareil.

UTILISATION

Les outils, accessoires et emballages périmés doivent être recyclés. Veuillez envoyer le produit à l'adresse suivante pour un recyclage approprié :

CONDROL GmbH
Im Wiegenfeld 4
85570 Markt Schwaben
Germany



Ne jetez pas le produit dans les ordures ménagères !

Selon la directive européenne 2002/96/EC, les outils de mesure périmés et leurs composants doivent être collectés séparément et soumis à un recyclage écologique des déchets.

GARANTIE

Tous les appareils CONDTROL GmbH sont soumis à un contrôle post-production et sont régis par les conditions de garantie suivantes. Le droit de réclamation de l'acheteur concernant les défauts et les dispositions générales de la législation en vigueur n'expire pas.

1) CONDTROL GmbH s'engage à éliminer tous les défauts de l'appareil, découverts pendant la période de garantie, qui représentent le défaut de matériel ou de fabrication en volume et à ses propres frais.

2) La période de garantie est de 24 mois et court à compter de la date d'achat par le client final (voir la pièce justificative originale).

3) La garantie ne couvre pas les défauts résultant de l'usure ou d'une mauvaise utilisation, le dysfonctionnement de l'appareil causé par le non-respect des instructions de ce manuel d'utilisation, une maintenance et un entretien intempestifs et un entretien insuffisant, l'utilisation d'accessoires et pièces de rechange non originaux. Les modifications de conception de l'appareil déchargent le vendeur de la responsabilité des travaux sous garantie. La garantie ne couvre pas les dommages esthétiques qui n'entravent pas le fonctionnement normal de l'appareil.

4) CONDTROL GmbH se réserve le droit de décider du remplacement ou de la réparation de l'appareil.

5) Les autres réclamations non mentionnées ci-dessus ne sont pas couvertes par la garantie.

6) Après avoir détenu les travaux de garantie par CONDTROL GmbH, la période de garantie n'est pas renouvelée ou prolongée.

7) CONDTROL GmbH n'est pas responsable du manque à gagner ou des inconvénients liés à un défaut de l'appareil, du coût de location d'un équipement alternatif pour la période de réparation.

Cette garantie s'applique au droit allemand, à l'exception des dispositions de la Convention des Nations Unies sur les contrats de vente internationale de marchandises (CVIM).

En cas de garantie, veuillez retourner l'appareil au revendeur ou l'envoyer avec la description du défaut à l'adresse suivante :

CONDTROL GmbH
Im Wiegenfeld 4
85570 Markt Schwaben
Germany



Congratulazioni per l'acquisto di un livello laser CONDROL XLiner Pento 360 / Quattro 360 G / Pento 360 G.

Prima di usare questo dispositivo per la prima volta, per favore, legga attentamente le istruzioni di sicurezza, contenute alla fine di questo manuale dell'utente.

ISTRUZIONE DI SICUREZZA

Attenzione! Questo manuale dell'utente è la parte integrante del Suo dispositivo. Leggere attentamente l'istruzione prima di utilizzare il dispositivo. Nel caso di trasferimento del dispositivo in uso temporaneo si assicuri obbligatoriamente di allegare questa istruzione ad esso.

- Non usare il dispositivo in modo diverso da quello previsto.
- Non rimuovere le targhette di avvertimento e proteggerle dall'abrasione perché esse contengono informazioni sull'uso sicuro del dispositivo.



Radiazione laser!
Non puntare negli occhi
Laser di classe 2
<1 mW, 635/515 nm
IEC 60825-1: 2007-03

- Non guardare nel raggio laser, né nel riflesso di esso, sia con l'occhio non protetto che attraverso dispositivi ottici. Non puntare inutilmente il raggio laser verso le persone o gli animali. Si può accecarli.
- La protezione degli occhi viene solitamente eseguita allontanando lo sguardo o chiudendo le palpebre.
- Posizionare sempre il dispositivo in modo che i raggi laser passino ad una distanza superiore o inferiore al livello degli occhi.
- Tenere le persone non autorizzate fuori dall'area operativa del dispositivo.
- Tenere il dispositivo fuori dalla portata di bambini e persone non autorizzate.

- Non smontare o riparare il dispositivo da soli. La manutenzione e la riparazione devono essere affidate esclusivamente al personale qualificato e con l'applicazione delle parti di ricambio originali.
- È vietato di utilizzare il dispositivo in un ambiente esplosivo, vicino ai materiali infiammabili.
- Evitare il riscaldamento delle batterie per prevenire il rischio di esplosione e fuoriuscita di elettrolita. In caso di contatto con la pelle, lavare immediatamente l'area interessata con acqua e sapone. In caso di contatto con gli occhi, sciacquarli con acqua pulita per 10 minuti e consultare immediatamente un medico.

DESCRIZIONE DEL DISPOSITIVO

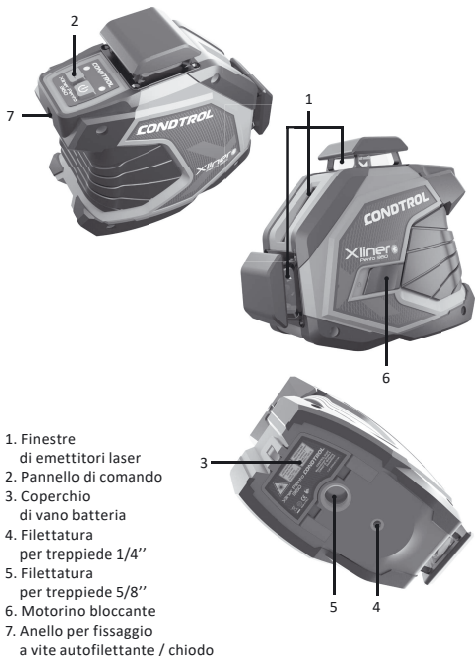
Livelli laser multiprismatici XLineer Pento 360 / Quattro 360 G / Pento 360 G CONDROL sono progettati per la costruzione e il controllo di piani e linee verticali e orizzontali, nonché punti a piombo* (Zenit e Nadir). Il dispositivo è adatto sia per l'uso in ambienti chiusi che in cantieri esterni.

Il dispositivo ha 2 modalità di lavoro:

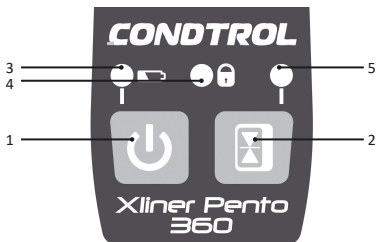
- con compensazione automatica dell'inclinazione del corpo del dispositivo fino a $\pm 3,5^\circ$.
- con compensatore bloccato, per tracciare piani e linee ad angoli arbitrari.

La modalità a impulsi consente di utilizzare il rilevatore per aumentare l'intervallo di funzionamento e di funzionare in condizioni di buona luce quando il raggio laser è scarsamente visibile.





Pannello di comando



1. Accensione/spegnimento:
 - del dispositivo
 - di emettitori laser
2. Accensione/spegnimento di modalità a impulsi
3. Indicatore di accensione
4. Indicatore di bloccaggio di compensatore
5. Indicatore di modalità a impulsi

COMPLETAMENTO***Xliner Pento 360 / Quattro 360 G / Pento 360 G***

Livello laser, accumulatore (7.4V 2600 mAh agli ioni di litio) 2nr., caricabatterie, manuale dell'utente, borsa.

Xliner Pento 360 Kit / Quattro 360 G Kit / Pento 360 G Kit

Livello laser, accumulatore (7.4V 2600 mAh agli ioni di litio) 2nr., caricabatterie, bersaglio magnetico, fissaggio da parete, morsetto di fissaggio, manuale dell'utente, contenitore plastico.



CARATTERISTICHE TECNICHE

	XLiner Pento 360	XLiner Quattro 360 G	XLiner Pento 360 G
Campo di funzionamento / con rivelatore	40/100 m*	60/100 m*	
Precisione di autolivellamento	±0,2 mm/m		
Campo di autolivellamento	± 3,5°		
Durata di funzionamento	>18 heures	>8 heures	
Temperatura di funzionamento	-10°C ... +50°C		
Temperatura di stoccaggio	-20°C ... +70°C		
Umidità relativa dell'aria	90%		
Livello di protezione contro la polvere e l'umidità	IP54		
Tipo di filettatura di montaggio del treppiede	1/4" et 5/8"		
Tipo di laser	Classe II 635 nm <1 mW	Classe II 515 nm <1 mW	
Batterie	7.4V 2600 mAh agli ioni di litio		
Ingombro	155x85x132 mm		
Peso: senza accumulatore con accumulatore	0,63 kg 0,73 kg		

*Il campo di lavoro può variare da quello dichiarato a seconda delle condizioni di illuminazione.



PRIMA DI UTILIZZARE IL DISPOSITIVO**Alimentazione del dispositivo**

Il dispositivo viene alimentato tramite una batteria agli ioni di litio da 7.4 V 2600 mAh inclusa nella composizione della fornitura.

Installazione / ricarica della batteria agli ioni di litio

Installare l'accumulatore nel vano batteria rispettando la polarità. Utilizzare solo l'accumulatore in dotazione.

Se l'indicatore di alimentazione sul pannello di comando lampeggia in rosso, è necessario di caricare la batteria.

La ricarica di batteria viene effettuata come segue:

- 1) Rimuovere la batteria dal dispositivo.
- 2) Collegare la batteria alla rete elettrica utilizzando il caricabatterie in dotazione. Durante la ricarica, l'indicatore di alimentazione sul pannello di comando del dispositivo sarà rosso.
- 3) La durata di ricarica della batteria è di circa 3 ore.
- 4) Appena l'indicatore di alimentazione sul pannello di comando diventa verde, scollegare il caricabatterie e inserire l'accumulatore nel vano batteria.

LAVORO CON IL DISPOSITIVO

Installare il dispositivo su una superficie solida e stabile o su un treppiede.

Selezionare la modalità di funzionamento del dispositivo utilizzando il motorino bloccante:

1) Modalità di compensazione automatica

Spostare il motorino bloccante in posizione **ON**. Il dispositivo si accende automaticamente.

Premere brevemente il pulsante



per attivare gli emettitori laser necessari per il funzionamento.

Premere brevemente il pulsante



per accendere/spegnere la modalità di lavoro con il ricevitore.

Per spegnere il dispositivo spostare il motorino bloccante in posizione **OFF**.




2) Modalità di costruzione dei piani inclinati

Spostare il motorino bloccante in posizione **OFF**.


Per accendere il dispositivo, premere e tenere premuto il pulsante



per 2 secondi. Premere continuamente e conseguentemente il

pulsante  per 2 secondi per attivare gli emettitori laser necessari per il funzionamento. Gli emettitori laser accesi lampeggeranno ogni 5 secondi.

Dopo aver acceso tutte le possibili combinazioni di linee laser, una

pressione prolungata del tasto  spegnerà il dispositivo.

Accendere/spegnere la modalità di lavoro con il ricevitore con la pressione prolungata del tasto  per 2 secondi.

Attenzione! Per aumentare il tempo di funzionamento e ridurre il rischio di abbagliamento involontario, è necessario di selezionare il numero minimo di moduli laser accesi. Quando si lavora vicino a oggetti o correnti d'aria la cui temperatura differisce dall'ambiente a causa della disomogeneità dell'atmosfera, può verificarsi un tremolio della linea laser. All'aumentare della distanza, l'effetto si rafforza.

Con l'aumento della distanza, la larghezza della linea laser cresce. La tracciatura deve essere eseguita sull'asse della linea laser. Per ottenere la precisione massima, utilizzare la sezione centrale della linea laser.

Si noti che la forma delle linee laser sulla superficie dell'oggetto (ad esempio, su pareti, solai, ecc.) dipende dalla curvatura e dall'inclinazione della superficie rispetto al piano laser.

Bluetooth

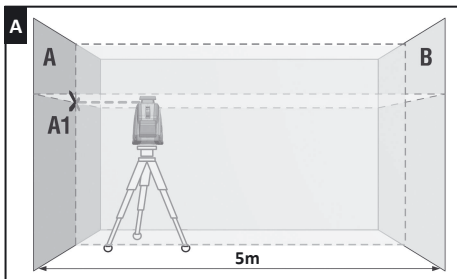
Bluetooth è sempre acceso per impostazione predefinita. Accendere il dispositivo. Attivare il Bluetooth sul dispositivo e avviare l'applicazione XlinerRemote. Stabilire una connessione Bluetooth.

L'applicazione consente, senza toccare il dispositivo, accendere e spegnere i raggi laser e punti a piombo, la modalità di funzionamento del ricevitore, regolare la luminosità del laser per una visibilità ottimale e risparmiare energia, e controllare il livello di carica delle batterie.

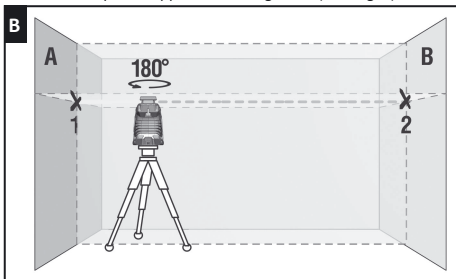
CONTROLLO DI PRECISIONE**Controllo di orizzontale**

2 pareti verticali parallele posizionate l'una di fronte all'altra a una distanza di 5 m sono necessarie per il controllo.

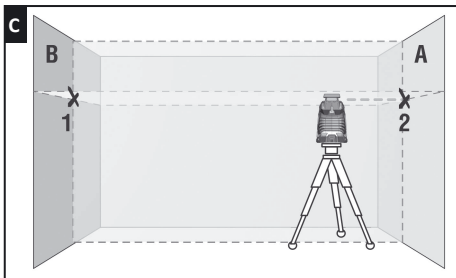
1. Posizionare il dispositivo il più vicino possibile alla parete A (vedere la figura.A). Accendere l'emettitore verticale e orizzontale e sbloccare il compensatore. Ruotare il dispositivo con gli emettitori in modo che l'intersezione delle linee laser si trovi sulla parete vicina. Contrassegnare la posizione del punto di intersezione delle linee laser con il segno A1.



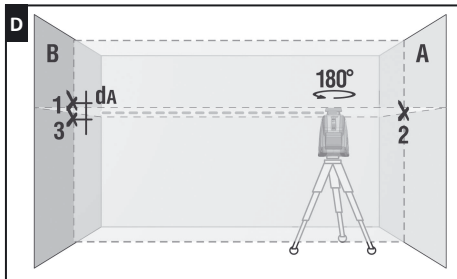
2. Ruotare il dispositivo di 180°, segnare il punto di intersezione delle linee laser sulla parete opposta con il segno B2. (vedi Fig. B).



3. Spostare il dispositivo verso la parete opposta B e posizionarlo in modo che il punto di intersezione delle linee laser corrisponda esattamente al punto B2 precedentemente contrassegnato (vedi Fig. C).



4. Ruotare il dispositivo di 180°, puntarlo sul muro A in modo che la linea verticale passi attraverso il punto A1 precedentemente contrassegnato. Segnare il punto di intersezione delle linee laser sul muro A con il segno A3. (vedi Fig. D).



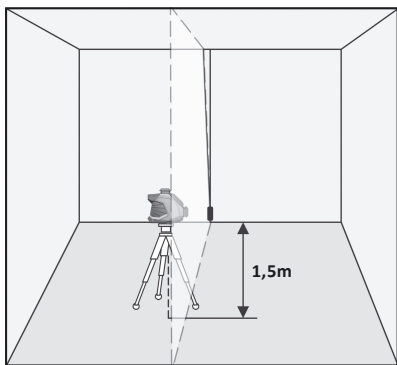
5. Misurare la distanza tra i punti A1 e A3 (vedi Fig. D). Se la distanza supera 2 mm, contattare il centro di assistenza.



Controllo di verticale

Utilizzare un piombo come un modello di verticale. Installare il dispositivo ad una distanza di circa 1,5 m dal piombo (vedi Fig. E).

1. Sbloccare il compensatore, accendere l'emettitore verticale, allineare l'asse della linea laser verticale con il punto inferiore del piombo.
2. Se la deviazione dell'asse della linea verticale dalla sospensione supera 0,2 mm per 1 m della lunghezza della sospensione (ad esempio, per un piombo con una lunghezza di 2,5 m – la deviazione massima non deve superare 0,5 mm) – contattare il centro di assistenza.
3. Ruotare il dispositivo di 180° e allineare nuovamente l'asse della linea laser verticale con il punto a piombo inferiore.



MANUTENZIONE E FUNZIONAMENTO

Attenzione! Questo strumento è un dispositivo preciso ottico-meccanico e deve essere trattato con cura. Prima di iniziare i lavori e anche dopo gli impatti meccanici (cadute, urti), effettuare la verifica della precisione del dispositivo.

L'osservanza delle seguenti raccomandazioni prolungherà la durata del dispositivo:

- Conservare il dispositivo, i pezzi di ricambio e gli accessori fuori dalla portata dei bambini e di persone non autorizzate.
- Spostare il dispositivo solo con il compensatore bloccato.
- Proteggere il dispositivo da urti, cadute, vibrazioni forti, non consentire l'ingresso di umidità, polvere da costruzione, oggetti estranei all'interno del dispositivo.
- Se il liquido entra nel dispositivo, prima rimuovere le batterie, quindi contattare un centro di assistenza.
- Non conservare e non utilizzare il dispositivo per lunghi periodi in ambienti umidi.
- Controllare periodicamente la precisione del dispositivo (vedi paragrafo Controllo di precisione).
- Pulire il dispositivo con un panno morbido e umido. Non utilizzare prodotti chimici aggressivi, solventi o detersivi.
- Pulire periodicamente l'apertura del laser con un panno morbido senza pelo con alcool isopropilico.

La mancata osservanza delle seguenti regole può causare la fuoriuscita di elettroliti dalle batterie e il danneggiamento del dispositivo:

- Rimuovere le batterie dal dispositivo se esso non viene utilizzato per un lungo periodo di tempo.
- Non lasciare le batterie scariche nel dispositivo.
- Non riscaldare la batteria.



UTILIZATION

I dispositivi, gli accessori e gli imballaggi non funzionanti devono essere riciclati. Si prega di inviare l'articolo al seguente indirizzo per il riciclaggio corretto:

CONDROL GmbH
Im Wiegenfeld 4
85570 Markt Schwaben
Deutschland



Non smaltire il dispositivo nei rifiuti urbani

In conformità con la Direttiva Europea 2002/96/C, gli strumenti di misura scaduti e i componenti di essi devono essere raccolti separatamente e spediti per il riciclaggio ecologico dei rifiuti.

GARANZIA

Tutti i prodotti CONDROL GmbH sono sottoposti a controllo post-produzione e soggetti alle seguenti condizioni di garanzia. Il diritto dell'acquirente di presentare le pretese relative a difetti e disposizioni generali della legge vigente non decadono.

- 1) L'Azienda CONDROL GmbH si impegna ad eliminare completamente e a proprie spese tutti i difetti del prodotto rilevati durante il periodo di garanzia, che rappresentano un difetto di materiale o di fabbricazione.
- 2) Il periodo di garanzia è di 24 mesi e decorre dalla data di acquisto da parte del consumatore finale (rif. Originale del documento di accompagnamento).
- 3) La garanzia non copre i difetti causati dall'usura normale o dall'uso improprio, il malfunzionamento del prodotto causato dal mancato rispetto delle istruzioni contenute nel presente manuale dell'utente, l'assistenza intempestiva e la cura insufficiente, l'uso di accessori e pezzi di ricambio non originali. Le modifiche alla costruzione del prodotto esonerano il venditore dalla responsabilità per il servizio di garanzia. La garanzia non copre i danni estetici che non interferiscono con il funzionamento normale del prodotto.

4) L'Azienda CONDTROL GmbH si riserva il diritto di prendere la decisione di sostituzione o riparazione del prodotto.

5) Le pretese diverse da quelle sopra menzionate non sono coperte dalla garanzia.

6) Dopo che CONDTROL GmbH ha eseguito i lavori di garanzia, il periodo di garanzia non viene esteso.

7) CONDTROL GmbH non è responsabile per mancato guadagno o inconvenienti associati a un difetto del prodotto, il costo del noleggio di apparecchiature alternative per il periodo di riparazione. Questa garanzia si applica alla legge tedesca, escluse le disposizioni della Convenzione sui contratti per la vendita internazionale di beni mobili (CISG).

In caso di garanzia, si prega di restituire l'articolo al rivenditore o inviarlo con la descrizione del difetto al seguente indirizzo:

CONDROL GmbH
Im Wiegenfeld 4
85570 Markt Schwaben
Deutschland



Поздравляем с приобретением лазерного нивелира CONDROL XLiner Pento 360 / Quattro 360 G / Pento 360 G. Перед первым использованием прибора, пожалуйста, внимательно ознакомьтесь с указаниями по технике безопасности, приведенными в конце данного руководства по эксплуатации.

УКАЗАНИЯ ПО ТЕХНИКЕ БЕЗОПАСНОСТИ

Внимание! Данная инструкция по эксплуатации является неотъемлемой частью Вашего прибора. Прежде чем приступить к работе с прибором, внимательно прочтите инструкцию. При передаче прибора во временное пользование обязательно прикладывайте к нему данную инструкцию.

- Не используйте прибор не по назначению.
- Не удаляйте наклейки и таблички и предохраняйте их от стирания, т.к. они содержат информацию о безопасной эксплуатации прибора.



Лазерное излучение!
Не направляйте в глаза
Лазер класса 2
<1 мВт, 635/515 нм
IEC 60825-1: 2007-03

- Не смотрите в лазерный луч, а также в его отражение, как незащищенным глазом, так и через оптические устройства. Не направляйте лазерный луч на людей и животных без необходимости. Вы можете их ослепить.
- Защита глаз обычно осуществляется путем отведения взгляда или закрытием век.
- Всегда устанавливайте прибор так, чтобы лазерные лучи проходили на расстоянии выше или ниже уровня глаз.
- Не допускайте посторонних лиц в зону эксплуатации прибора.
- Храните прибор вне досягаемости детей и посторонних лиц.
- Не разбирайте и не ремонтируйте прибор самостоятельно. Обслуживание и ремонт следует поручать только

квалифицированным специалистам и с применением оригинальных запасных частей.

- Запрещается эксплуатация прибора во взрывоопасной среде, вблизи легковоспламеняющихся материалов.

- Очки для работы с лазерным инструментом служат для лучшего распознавания лазерного луча, не используйте их для других целей. Лазерные очки не защищают от лазерного излучения, не предназначены для защиты от ультрафиолетового излучения и ухудшают восприятие цветов.

- Не допускайте нагревания элементов питания во избежание риска взрыва и вытекания электролита. При попадании жидкости на кожу немедленно промойте пораженный участок водой с мылом. В случае попадания в глаза, промойте их чистой водой в течение 10 минут, затем обратитесь к врачу.

ОПИСАНИЕ ПРИБОРА

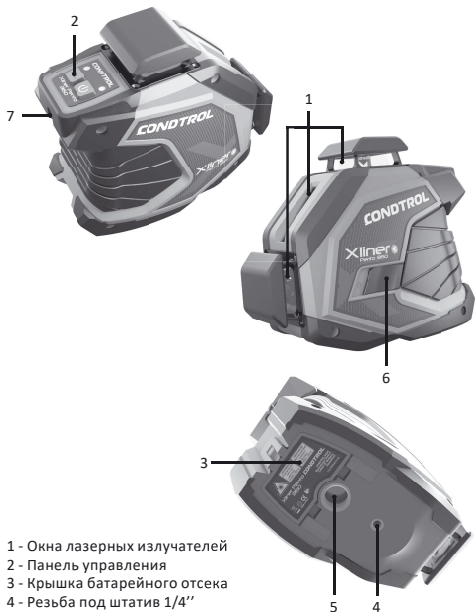
Мультипризменные лазерные нивелиры Xliner Pento 360 / Quattro 360 G / Pento 360 G CONDROL предназначены для построения и контроля вертикальных и горизонтальных плоскостей и линий, а также точек отвеса (зенит и надир). Прибор пригоден как для эксплуатации в закрытых помещениях, так и на открытых строительных площадках.

Прибор имеет 2 режима работы:

- с автоматической компенсацией наклона корпуса прибора до $\pm 3.5^\circ$
- с заблокированным компенсатором, для построения плоскостей и линий под произвольными углами

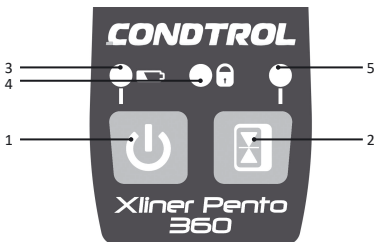
Импульсный режим позволяет использовать детектор для увеличения дальности работы, а также для работы в условиях хорошей освещенности, когда лазерный луч плохо виден.





- 1 - Окна лазерных излучателей
- 2 - Панель управления
- 3 - Крышка батарейного отсека
- 4 - Резьба под штатив 1/4"
- 5 - Резьба под штатив 5/8"
- 6 - Движок блокиратора
- 7 - Петля для крепления на саморез/гвоздь

Панель управления



1. Включение/выключение:

- прибора:

- лазерных излучателей.

2. Включение/выключение импульсного режима

3. Индикатор питания

4. Индикатор блокировки компенсатора

5. Индикатор импульсного режима

КОМПЛЕКТАЦИЯ***Xliner Pento 360/Quattro 360 G/Pento 360 G***

Лазерный нивелир, аккумулятор (7.4В 2600мАч литий-ионный) 2 шт., зарядное устройство, руководство пользователя, сумка.

Xliner Pento 360 Kit/Quattro 360 G Kit/Pento 360 G Kit

Лазерный нивелир, аккумулятор (7.4В 2600мАч литий-ионный) 2 шт., зарядное устройство, магнитная мишень, настенное крепление, крепление-зажим, руководство по эксплуатации, пластиковый кейс.



ТЕХНИЧЕСКИЕ ХАРАКТЕРИСТИКИ

	XLiner Pento 360	XLiner Quattro 360 G	XLiner Pento 360 G
Рабочий диапазон/ с детектором	30/80 м*	40/80 м*	
Точность самовыравнивания	±0,2 мм/м		
Диапазон самовыравнивания	± 3,5°		
Продолжительность работы	>18 часов	>8 часов	
Рабочая температура	-10°C ... +50°C		
Температура хранения	-20°C ... +70°C		
Относительная влажность воздуха	90%		
Степень защиты от влаги и пыли	IP54		
Тип резьбы для установки на штатив	1/4" и 5/8"		
Тип лазера	Класс II 635 нм < 1 мВт	Класс II 515 нм < 1 мВт	
Источник питания	7.4В 2600 мАч литий-ионный		
Габаритные размеры	155x85x132 мм		
Вес: без аккумулятора с аккумулятором	0,63 кг 0,73 кг		

*Рабочий диапазон может отличаться от заявленного в зависимости от условий освещения.



ПЕРЕД НАЧАЛОМ РАБОТЫ С ПРИБОРОМ**Питание прибора**

Питание прибора осуществляется через литий-ионный аккумулятор 7.4 В 2600 мАч, входящий в комплект поставки.

Установка/зарядка литий-ионного аккумулятора

Установите аккумулятор в батарейный отсек, соблюдая полярность.

Используйте только аккумулятор, входящие в комплект поставки. Если индикатор питания на панели управления мигает красным, необходимо зарядить аккумулятор.

Зарядка аккумулятора производится следующим образом:


- 1) Удалите аккумулятор из прибора.
- 2) Подключите аккумулятор к сети питания с помощью зарядного устройства, входящего в комплект поставки. Во время зарядки индикатор питания на панели управления прибора будет красным.
- 3) Время зарядки аккумулятора составляет около 3 часов.
- 4) Как только индикатор питания на панели управления станет зеленым, отключите зарядное устройство и установите аккумулятор в батарейный отсек.

РАБОТА С ПРИБОРОМ

Установите прибор на твердую устойчивую поверхность или штатив. Движком блокиратора выберите режим работы прибора:

1) Режим автоматической компенсации

Переместите движок блокиратора в положение **ON**. Прибор включится автоматически.


Короткими нажатиями клавиши  включите необходимые для работы лазерные излучатели. Коротким нажатием клавиши  включите/выключите режим работы с приемником.


Для выключения прибора переместите движок блокиратора в положение **OFF**.




2) Режим построения наклонных плоскостей

Переместите движок блокиратора в положение **OFF**.

Включите прибор длительным нажатием клавиши  в течение 2 секунд.

Длительными последовательными нажатиями клавиши  в течение 2 секунд включите необходимые для работы лазерные излучатели. Включенные лазерные излучатели будут мигать каждые 5 секунд.

После включения всех возможных комбинаций лазерных линий длительное нажатие клавиши  выключит прибор.

Включите/выключите режим работы с приемником длительным нажатием клавиши  в течение 2 секунд.

Внимание! Для увеличения времени работы, а также для уменьшения риска непреднамеренного ослепления следует выбирать минимально необходимое количество включенных лазерных модулей.

При работе вблизи объектов или воздушных потоков отличающихся по температуре от окружающей среды из-за неоднородности атмосферы возможно дрожание лазерной линии. При увеличении расстояния эффект усиливается.

С увеличением расстояния ширина лазерной линии увеличивается. Разметку следует производить по оси лазерной линии. Для получения максимальной точности используйте средний участок лазерной линии.

Следует учитывать, что форма лазерных линий на поверхности объекта (например, на стенах, перекрытиях и пр.) зависит от кривизны и наклона поверхности по отношению к лазерной плоскости.

Bluetooth

Bluetooth по умолчанию всегда включен. Включите прибор. Активируйте Bluetooth на вашем устройстве и запустите приложение Xliner Remote. Установите подключение по Bluetooth.



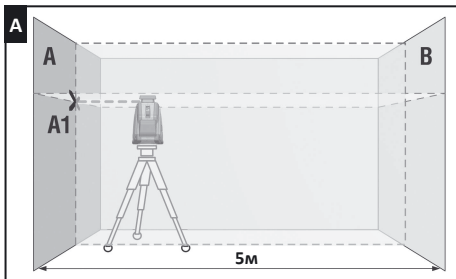
Приложение позволяет, не прикасаясь к прибору, включать и выключать лазерные лучи и точки отвеса, режим работы с приемником, регулировать яркость лазера для оптимальной видимости и экономии энергии, а также контролировать уровень заряда элементов питания.

ПРОВЕРКА ТОЧНОСТИ

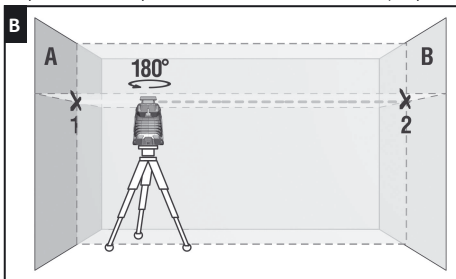
Проверка горизонтали

Для проверки необходимы 2 параллельные вертикальные стены расположенные друг напротив друга на расстоянии 5 м.

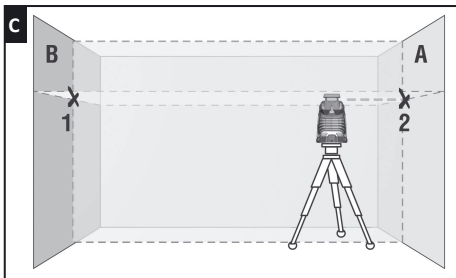
1. Установите прибор максимально близко к стене А (см. рис.А). Включите вертикальный и горизонтальный излучатели, разблокируйте компенсатор. Разверните прибор излучателями так, чтобы пересечение лазерных линий располагалось на ближней стене. Отметьте положение точки пересечения лазерных линий меткой А1.



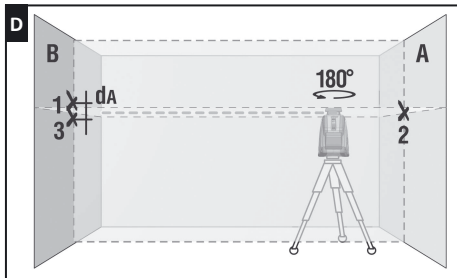
2. Поверните прибор на 180° , отметьте точку пересечения лазерных линий на противоположной стене меткой В2. (см. рис. В).



3. Перенесите прибор к противоположной стене В и установите его так, чтобы точка пересечения лазерных линий точно совпала с ранее отмеченной точкой В2 (см.рис.С).



4. Поверните прибор на 180° , Направьте инструмент на стену А так, чтобы вертикальная линия проходила через ранее отмеченную точку А1. Отметьте точку пересечения лазерных линий на стене А меткой А3. (см. рис.D).



5. Измерьте расстояние d между метками А1 и А3 (см. рис.D). Если данное расстояние превышает 2 мм – обратитесь в сервисный центр.

Проверка вертикали

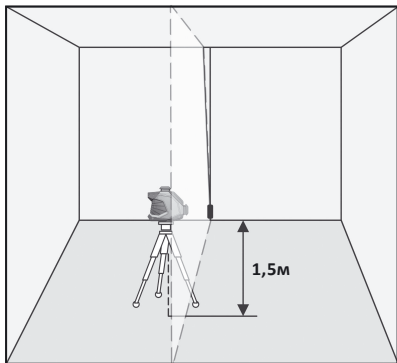
В качестве эталона вертикали используйте отвес. Установите прибор на расстоянии порядка 1,5 м от отвеса.

1. Разблокируйте компенсатор, включите вертикальный излучатель, совместите ось вертикальной лазерной линии с нижней точкой отвеса.

2. Если отклонение оси вертикальной линии от подвеса превышает 0.2 мм на 1 м длины подвеса (например, для отвеса длиной 2,5м – максимальное отклонение не должно превышать 0,5 мм) – обратитесь в сервисный центр.



3. Поверните прибор на 180° и совместите ось вертикальной лазерной линии с нижней точкой отвеса еще раз.



УХОД И ЭКСПЛУАТАЦИЯ

Внимание! Прибор является точным оптико-механическим устройством и требует бережного обращения. Перед началом работ, а также после механических воздействий (падение, удары) проводите проверку точности прибора.

Соблюдение следующих рекомендаций продлит срок службы прибора:

- Храните прибор, запасные части и аксессуары к нему вне досягаемости детей и посторонних лиц.



- Перемещайте прибор только с заблокированным компенсатором.
- Оберегайте прибор от ударов, падений, сильных вибраций, не допускайте попадания внутрь прибора влаги, строительной пыли, посторонних предметов.
- В случае попадания в прибор влаги в первую очередь выньте элементы питания, затем обратитесь в сервисный центр.
- Не храните и не используйте прибор в течение длительного времени в условиях повышенной влажности.
- Периодически проверяйте прибор на точность (см. раздел Проверка точности).
- Чистку прибора следует проводить мягкой влажной салфеткой. Не используйте агрессивные химикаты, очищающие растворители или моющие средства.
- Апертуру лазера периодически протирайте мягкой салфеткой без ворса с изопропиловым спиртом.

Несоблюдение следующих правил может привести к вытеканию электролита из элементов питания и порче прибора:

- Вынимайте аккумулятор из прибора, если он не используется в течение длительного времени.
- Не оставляйте в приборе разряженный аккумулятор.
- Не нагревайте аккумулятор.

ГАРАНТИЙНЫЕ ОБЯЗАТЕЛЬСТВА

Гарантийный период составляет 24 месяца с даты продажи. Срок службы прибора - 36 месяцев.

Гарантия покрывает все расходы по ремонту или замене прибора. Гарантия не покрывает транспортные расходы, связанные с возвратом прибора в ремонт.

Гарантийные обязательства не распространяются на повреждения ставшие результатом механического или иного воздействия, нарушений правил эксплуатации, самостоятельного ремонта, а также на элементы питания.



Гарантийные обязательства не распространяются на случаи потери точности, возникшие в процессе эксплуатации прибора не по причине заводского брака, а также в случае обрыва подвижных цепей питания компенсатора в результате интенсивной эксплуатации или нарушений правил эксплуатации. Расходы по настройке прибора оплачиваются отдельно.

СЕРВИС И КОНСУЛЬТАЦИОННЫЕ УСЛУГИ

Контакты для связи, консультации можно получить на сайте www.condtrol.ru

УТИЛИЗАЦИЯ

Отслужившие свой срок инструменты, принадлежности и упаковка должны быть утилизированы согласно действующим законам вашей страны.

Не выбрасывайте аккумуляторы/батареи в коммунальный мусор, не бросайте их в огонь или воду. Аккумуляторы/батареи следует собирать и сдавать на рекуперацию или на экологически чистую утилизацию.

Только для стран-членов ЕС:

Не выбрасывайте инструменты в коммунальный мусор!

Согласно Европейской Директиве 2002/96/ЕС о старых электрических и электронных инструментах и приборах и ее претворению в национальное право, отслужившие свой срок измерительные инструменты должны собираться отдельно и быть переданы на экологически чистую рекуперацию отходов.

Неисправные или пришедшие в негодность аккумуляторы/батареи должны быть утилизированы согласно Директиве 2006/66/ЕС.

Производитель оставляет за собой право вносить изменения в конструкцию, алгоритмы работы, комплектацию прибора без предварительного уведомления.



CONDROL

www.condtrol.com