

# Руководство оператора

## **Двигатель привода М1500, М2500 для модульного глубинного вибратора HMS**



Тип	М1500, М2500
Документ	5100013660
Издание	04.2018
Версия	05
Язык	ru

Copyright © 2018 Wacker Neuson Produktion GmbH & Co. KG

Printed in Germany

Все права сохранены, в частности, действующие во всем мире авторское право, право на тиражирование и распространение.

Данное печатное издание должно использоваться получателем только для предусмотренной цели. Его запрещено тиражировать любым способом или переводить полностью или частично без предварительного письменного согласия.

Перепечатка или перевод данного издания, в том числе его части, только с письменного разрешения компании Wacker Neuson Produktion GmbH & Co. KG.

Любое нарушение законодательства, в частности законов о защите авторских прав, преследуется в гражданско-правовом и уголовном порядке.

Компания Wacker Neuson Produktion GmbH & Co. KG постоянно работает над улучшением своей продукции в рамках технического совершенствования. Поэтому мы вынуждены сохранить за собой право на внесение изменений по сравнению с изображениями и описаниями, содержащимися в данном документе, однако это не дает права притязать на внесение изменений в поставленные машины.

Возможны ошибки.

Машина на титульном рисунке может иметь специальное оснащение (опции).



#### **Производитель**

Wacker Neuson Produktion GmbH & Co. KG

Wackerstrasse 6

D-85084 Reichertshofen

[www.wackerneuson.com](http://www.wackerneuson.com)

Tel.: +4984533403200

E-Mail: [service-LE@wackerneuson.com](mailto:service-LE@wackerneuson.com)

#### **Оригинального руководства по эксплуатации**

<b>1</b>	<b>Предисловие</b> .....	<b>5</b>
<b>2</b>	<b>Введение</b> .....	<b>6</b>
	2.1 Использование руководства .....	6
	2.2 Место хранения руководства .....	6
	2.3 Правила предотвращения несчастных случаев .....	6
	2.4 Дополнительная информация .....	6
	2.5 Целевая группа .....	6
	2.6 Объяснение символов .....	6
	2.7 Контактное лицо компании Wacker Neuson .....	7
	2.8 Ограничение ответственности .....	7
	2.9 Маркировка машины .....	7
<b>3</b>	<b>Безопасность</b> .....	<b>8</b>
	3.1 Основы .....	8
	3.2 Квалификация обслуживающего персонала .....	10
	3.3 Средства защиты .....	11
	3.4 Транспортировка .....	11
	3.5 Эксплуатационная безопасность .....	11
	3.6 Безопасность при эксплуатации ручных агрегатов .....	13
	3.7 Безопасность при эксплуатации электроприборов .....	14
	3.8 Безопасность при эксплуатации модульных глубинных вибраторов .....	15
	3.9 Техническое обслуживание .....	15
<b>4</b>	<b>Общие инструкции по технике безопасности для электроинструментов</b> .....	<b>16</b>
<b>5</b>	<b>Наклейки с указаниями по технике безопасности и указательные наклейки</b> .....	<b>18</b>
<b>6</b>	<b>Устройство и функционирование</b> .....	<b>19</b>
	6.1 Объем поставки .....	19
	6.2 Цель использования .....	19
	6.3 Сфера применения .....	19
	6.4 Принцип действия .....	19
<b>7</b>	<b>Компоненты и элементы управления</b> .....	<b>20</b>
	7.1 Компоненты и элементы управления двигателя привода .....	20
	7.2 Компоненты HMS .....	20
	7.3 Компоненты гибкого вала (опционально) .....	21
	7.4 Компоненты вибробулавы (опционально) .....	21
<b>8</b>	<b>Транспортировка, общая система (HMS)</b> .....	<b>22</b>
<b>9</b>	<b>Монтаж HMS</b> .....	<b>23</b>
	9.1 Предварительный монтаж вибробулавы .....	23
<b>10</b>	<b>Обслуживание и эксплуатация</b> .....	<b>25</b>
	10.1 Перед вводом в эксплуатацию .....	25
	10.2 Ввод в эксплуатацию .....	26
	10.3 Вывод из эксплуатации .....	27
<b>11</b>	<b>Техническое обслуживание</b> .....	<b>29</b>
	11.1 Квалификация обслуживающего персонала .....	29
	11.2 План технического обслуживания .....	29
	11.3 Работы по техническому обслуживанию .....	31
<b>12</b>	<b>Устранение неисправностей</b> .....	<b>36</b>
<b>13</b>	<b>Допустимые комбинации</b> .....	<b>37</b>
	13.1 Двигатель привода – гибкий вал – вибробулава .....	37



---

<b>14</b>	<b>Утилизация</b> .....	<b>38</b>
14.1	Утилизация отслуживших электрических и электронных приборов .....	38
<b>15</b>	<b>Принадлежности</b> .....	<b>39</b>
<b>16</b>	<b>Технические характеристики</b> .....	<b>40</b>
16.1	Двигатель привода.....	40
16.2	Гибкий вал типа E (опционально).....	41
16.3	Гибкий вал типа S (опционально).....	41
16.4	Виброулава, стандартная (опционально).....	41
16.5	Виброулава HA (опционально).....	42
<b>17</b>	<b>Глоссарий</b> .....	<b>44</b>
	<b>Сертификат соответствия стандартам ЕС</b> .....	<b>45</b>

## 1 Предисловие

В данном руководстве оператора содержатся важные сведения и методы для обеспечения безопасной, надлежащей и экономичной эксплуатации этой машины Wacker Neuson. Его внимательное прочтение, понимание и соблюдение поможет избежать опасностей, снизить расходы на ремонт, сократить время простоев и тем самым повысить эксплуатационную готовность и срок службы машины.

Данное руководство оператора не является руководством для выполнения масштабных работ по техническому обслуживанию и ремонту. Такие работы должны выполняться сервисной службой компании Wacker Neuson или авторизованным квалифицированным персоналом. Обслуживание и техническое обслуживание машины Wacker Neuson необходимо выполнять согласно указаниям, содержащимся в руководстве оператора. Ненадлежащая эксплуатация или ненадлежащее техническое обслуживание все-таки могут представлять потенциальную опасность. Поэтому руководство оператора должно быть всегда доступно на месте эксплуатации машины.

Дефектные детали машины необходимо незамедлительно заменять!

В случае возникновения вопросов по эксплуатации или техническому обслуживанию в любое время обращайтесь к представителям компании Wacker Neuson.

## 2 Введение

### 2.1 Использование руководства

Данное руководство следует рассматривать как часть машины, в течение всего срока службы машины его необходимо хранить в безопасном месте. Данное руководство необходимо передавать каждому последующему собственнику или владельцу этой машины.

### 2.2 Место хранения руководства

Данное руководство является составной частью машины и должно храниться в непосредственной близости от нее во всегда доступном месте.

В случае утери или необходимости во втором экземпляре данного руководства можно воспользоваться одной из двух возможностей для получения нового экземпляра:

- Скачать из Интернета - [www.wackerneuson.com](http://www.wackerneuson.com)
- Связаться с контактным лицом компании Wacker Neuson.

### 2.3 Правила предотвращения несчастных случаев

Наряду с указаниями и инструкциями по технике безопасности, содержащимися в данном руководстве, действуют местные правила предотвращения несчастных случаев и национальные положения по охране труда.

### 2.4 Дополнительная информация

Действие данного руководства распространяется на машины различных типов, относящихся к одной серии. По этой причине некоторые рисунки могут отличаться от внешнего вида приобретенной машины. Кроме того, могут быть описаны зависящие от варианта компоненты, которые не входят в объем поставки.

Содержащаяся в данном руководстве информация основывается на машинах, которые были выпущены до момента сдачи в печать. Компания Wacker Neuson сохраняет за собой право на изменение данной информации без предварительного уведомления.

Необходимо позаботиться о том, чтобы возможные изменения или дополнения со стороны производителя незамедлительно добавлялись в данное руководство.

### 2.5 Целевая группа

Лица, работающие с данной машиной, должны регулярно инструктироваться об опасностях при обращении с машиной.

Данное руководство рассчитано на следующих лиц:

Обслуживающий персонал:

Данные лица проинструктированы касательно машины и проинформированы о возможных опасностях в случае ненадлежащего выполнения работ.

Квалифицированный персонал:

Данные лица обладают профессиональной подготовкой, а также дополнительными знаниями и опытом. Они в состоянии оценивать порученные им задачи и распознавать возможные опасности.

### 2.6 Объяснение символов

В данном руководстве содержатся выделенные особым образом инструкции по технике безопасности следующих категорий: **ОПАСНОСТЬ, ПРЕДУПРЕЖДЕНИЕ, ОСТОРОЖНО и УКАЗАНИЕ.**

Перед началом всех работ на машине и ее использования необходимо прочесть и понять указания и инструкции по технике безопасности. Все указания и инструкции по технике безопасности, содержащиеся в данном руководстве также необходимо передавать техническому, ремонтному и транспортному персоналу.



#### **ОПАСНОСТЬ**

Данное сочетание символа и сигнального слова указывает на опасную ситуацию, которая в случае ее непредотвращения ведет к смерти или серьезным травмам.

**ПРЕДУПРЕЖДЕНИЕ**

Данное сочетание символа и сигнального слова указывает на опасную ситуацию, которая в случае ее непредотвращения может привести к смерти или серьезным травмам.

**ОСТОРОЖНО**

Данное сочетание символа и сигнального слова указывает на потенциально опасную ситуацию, которая в случае ее непредотвращения может привести к легким травмам и повреждению машины.

**УКАЗАНИЕ**

Дополнительная информация.

**2.7 Контактное лицо компании Wacker Neuson**

Контактным лицом Wacker Neuson в зависимости от страны является сервисная служба Wacker Neuson, дочерняя компания Wacker Neuson или дистрибьютор Wacker Neuson.

В Интернете по адресу [www.wackerneuson.com](http://www.wackerneuson.com).

**2.8 Ограничение ответственности**

В случае следующих нарушений компания Wacker Neuson исключает любую ответственность за ущерб жизни и здоровью людей и за ущерб имуществу:

- Несоблюдение данного руководства.
- Использование не по назначению.
- Привлечение необученного персонала.
- Применение неутвержденных запчастей и принадлежностей.
- Ненадлежащее обращение.
- Любые конструктивные изменения.
- Несоблюдение «Общих коммерческих условий».

**2.9 Маркировка машины****Данные на заводской табличке**

На заводской табличке содержатся сведения, которые однозначно идентифицируют данную машину. Эти данные требуются для заказа запчастей и при возникновении технических вопросов.

- Внесите данные, имеющиеся на машине, в следующую таблицу:

Обозначение	Ваши данные
Группа и тип	
Год выпуска	
Заводской №	
№ версии	
Артикульный №	

## 3 Безопасность

### 3.1 Основы

#### Уровень развития техники

Агрегат создан в соответствии с самым современным уровнем развития техники и признанными правилами техники безопасности. Тем не менее, в случае его ненадлежащего использования может возникнуть опасность для здоровья и жизни пользователя или третьих лиц, либо повреждения агрегата и другого имущества.

#### Использование по назначению

Агрегат разрешается использовать только для эксплуатации гибких валов и вибробулав.

Агрегат разрешается комбинировать только в сочетании с допустимыми компонентами.

Агрегат разрешается эксплуатировать только с допустимыми гибкими валами и вибробулавами компании Wacker Neuson.

Агрегат запрещено использовать для следующих целей:

- подключение недопустимых компонентов;
- эксплуатация без гибкого вала и вибробулавы.

Иные специальные случаи использования должны пройти проверку и быть одобрены компанией Wacker Neuson.

К использованию по назначению также относится соблюдение всех указаний в данном руководстве оператора, а также соответствующих инструкций по уходу и техническому обслуживанию.

Любое иное или выходящее за эти рамки применение считается использованием не по назначению. За связанный с этим ущерб производитель ответственности не несет, а его гарантийные обязательства утрачивают силу. Риски несет исключительно оператор.

#### Конструктивное изменение

Ни в коем случае не вносите конструктивных изменений без письменного разрешения производителя. Тем самым вы ставите под угрозу свою безопасность и безопасность других людей! Кроме того, прекращается ответственность производителя, а его гарантийные обязательства утрачивают силу.

В частности, конструктивными изменениями считаются следующие случаи:

- открытие агрегата и удаление на длительное время компонентов, произведенных компанией Wacker Neuson;
- установка новых компонентов, которые произведены не компанией Wacker Neuson или не соответствуют по конструкции и качеству оригинальным деталям;
- монтаж дополнительного оборудования, произведенного не компанией Wacker Neuson.

Запчасти или принадлежности производства компании Wacker Neuson можно монтировать и устанавливать без опасений, ссылка в Интернете [www.wackerneuson.com](http://www.wackerneuson.com).

Не просверливайте в корпусе отверстий, например, для крепления табличек. Вода может попасть в корпус и повредить агрегат.

#### Условие для эксплуатации

Безупречная и безопасная эксплуатация агрегата предполагает следующее:

- надлежащую транспортировку, хранение, установку;
- добросовестное обслуживание;
- добросовестный уход и техническое обслуживание.



**Эксплуатация**

Используйте агрегат исключительно по назначению и только в безупречном с точки зрения техники состоянии.

Используйте агрегат исключительно с осознанием безопасности и опасностей, применяя все защитные устройства. Запрещено изменять или обходить предохранительные устройства.

Перед началом работ проверьте функциональность элементов управления и предохранительных устройств.

Запрещено использовать агрегат во взрывоопасном окружении.

**Надзор**

Запрещено оставлять работающий агрегат без надзора.

**Техническое обслуживание**

Для безупречного функционирования агрегата в течение длительного времени требуется регулярно выполнять работы по техническому обслуживанию. Небрежное отношение к техническому обслуживанию оказывает негативное влияние на безопасность агрегата.

- Обязательно соблюдайте предписанные интервалы технического обслуживания.
- Запрещено использовать агрегат, если требуется техническое обслуживание или ремонт.

**Неисправности**

При неполадках необходимо незамедлительно выключить и предохранить агрегат.

Незамедлительно устраняйте неисправности, которые могут негативно влиять на безопасность!

Сразу же поручите заменить поврежденные или дефектные компоненты!

Дополнительные сведения содержатся в главе «Устранение неисправностей».

**Запчасти, принадлежности**

Используйте исключительно запчасти компании Wacker Neuson или запчасти, соответствующие по конструкции и качеству оригинальным деталям.

Используйте только принадлежности компании Wacker Neuson.

В случае несоблюдения этого требования любая ответственность исключается.

**Исключение ответственности**

В случае следующих нарушений компания Wacker Neuson исключает любую ответственность за ущерб жизни и здоровью людей и за материальный ущерб:

- конструктивное изменение;
- использование не по назначению;
- несоблюдение указаний данного руководства оператора;
- ненадлежащее обращение;
- использование запчастей, которые произведены не компанией Wacker Neuson или не соответствуют по конструкции и качеству оригинальным деталям;
- использование дополнительного оборудования, произведенного не компанией Wacker Neuson.

**Руководство оператора**

Всегда храните руководство оператора в доступном месте на агрегате или в месте использования агрегата.

В случае утери руководства оператора или необходимости получения дополнительного экземпляра обратитесь к своему контактному лицу в компании Wacker Neuson или загрузите руководство оператора из сети Интернет ([www.wackerneuson.com](http://www.wackerneuson.com)).

Передавайте данное руководство оператора всем другим операторам или последующим владельцам агрегата.

### **Предписания для конкретной страны**

Кроме того, соблюдайте специфические для конкретной страны предписания, нормы и директивы по предотвращению несчастных случаев и защите окружающей среды, например, по обращению с опасными веществами, использованию средств индивидуальной защиты.

Дополните руководство оператора другими инструкциями для соблюдения производственных, ведомственных, национальных или общепризнанных указаний по технике безопасности.

### **Элементы управления**

Элементы управления агрегата всегда должны быть сухими, чистыми, без следов масла и консистентной смазки.

Запрещено фиксировать, изменять недопустимым образом элементы управления, например, выключатели, рукоятки управления дросселем и т. д., а также выполнять с ними какие-либо манипуляции.

### **Проверка на наличие повреждений**

По меньшей мере один раз за смену проверяйте выключенный агрегат на наличие внешне заметных повреждений и дефектов.

Запрещено использовать агрегат, если заметны повреждения или дефекты.

Незамедлительно поручайте устранять повреждения и дефекты.

## **3.2 Квалификация обслуживающего персонала**

### **Квалификация оператора**

Только обученный квалифицированный персонал может вводить агрегат в эксплуатацию и эксплуатировать его. Кроме того, необходимо соответствие следующим условиям:

- Вы подходите для работы в физическом и психологическом отношении;
- Вы прошли инструктаж касательно самостоятельной эксплуатации агрегата;
- Вы прошли инструктаж касательно использования агрегата по назначению;
- Вы хорошо знаете необходимые предохранительные приспособления;
- у вас есть право самостоятельно вводить в эксплуатацию агрегаты и системы в соответствии со стандартами техники безопасности;
- Вы назначены предпринимателем или эксплуатирующей организацией для самостоятельной работы с агрегатом.

### **Неправильное обслуживание**

В случае неправильного обслуживания, неправомерного использования или обслуживания необученным персоналом существуют опасности для здоровья оператора или третьих лиц, а также опасности повреждения агрегата или другого имущества.

### **Обязанности эксплуатирующей организации**

Эксплуатирующая организация должна обеспечить оператору доступ к руководству оператора и убедиться в том, что оператор прочел и понял это руководство.

### **Рекомендации по работе**

Следуйте приведенным ниже рекомендациям:

- выполняйте работы только в том случае, если вы находитесь в хорошем физическом состоянии;
- концентрируйтесь на работе, прежде всего в конце рабочего времени;
- запрещено работать с агрегатом в состоянии усталости;
- выполняйте все работы спокойно, осторожно и аккуратно;
- запрещено работать под воздействием алкоголя, наркотических или лекарственных средств. Они могут оказывать негативное влияние на ваше зрение, быстроту реакции и способность к вынесению суждений;
- работайте таким образом, чтобы не причинить ущерб третьим лицам;
- убедитесь в том, что в опасной зоне нет людей или животных.

### **3.3 Средства защиты**

#### **Рабочая одежда**

Одежда должна быть практичной, то есть плотно прилегающей, но не должна стеснять движений.

В целом запрещено находиться на стройплощадке с непокрытыми длинными волосами, в свободной одежде или с украшениями, включая кольца. Существует опасность травмирования, например, в случае застревания или втягивания подвижными деталями агрегата.

Используйте исключительно рабочую одежду из трудновоспламеняемых материалов.

#### **Средства индивидуальной защиты**

Используйте средства индивидуальной защиты для предотвращения травм и ущерба здоровью:

- защитная обувь;
- рабочие перчатки из прочного материала;
- рабочий костюм из прочного материала;
- каска;
- средства защиты органов слуха;
- средства защиты лица;
- средства защиты глаз.

#### **Средства защиты органов слуха**

При использовании данного агрегата возможно превышение специфического для конкретной страны допустимого предельного уровня шума (индивидуальный оценочный уровень). Поэтому при определенных обстоятельствах требуется использование средств защиты органов слуха. Точное значение указано в главе «*Технические характеристики*».

При использовании средств защиты органов слуха работайте с особым вниманием

Компания Wacker Neuson рекомендует всегда использовать средства защиты органов слуха.

### **3.4 Транспортировка**

#### **Выключение агрегата**

Перед транспортировкой выключите агрегат и извлеките штекер из розетки. Дайте двигателю остыть.

#### **Транспортировка агрегата**

Предохраните агрегат на транспортном средстве от опрокидывания, падения или соскальзывания.

#### **Подъем агрегата**

Опасность тяжелых травм вследствие падения агрегата.

На агрегате отсутствуют точки подъема или крепления.

При подъеме предохраните агрегат от опрокидывания, падения или соскальзывания, поместив его, напр., в закрытый транспортировочный контейнер.

#### **Повторный ввод в эксплуатацию**

Перед повторным вводом в эксплуатацию смонтируйте агрегаты, детали агрегатов, дополнительное оборудование и инструменты, демонтированные для целей транспортировки.

Действуйте исключительно в соответствии с указаниями в руководстве оператора.

### **3.5 Эксплуатационная безопасность**

#### **Взрывоопасное окружение**

Запрещено использовать агрегат во взрывоопасном окружении.

### **Рабочая обстановка**

Перед началом работы ознакомьтесь с рабочей обстановкой. Сюда относится, например, следующее:

- препятствия в рабочей зоне и зоне транспортного сообщения;
- несущая способность грунта;
- необходимое ограждение стройплощадки, в частности, от зоны транспортного сообщения общего пользования;
- необходимая защита стен и перекрытий;
- возможности оказания помощи при несчастных случаях.

### **Безопасность в рабочей зоне**

При работе с агрегатом обращайтесь особое внимание на следующее:

- Необходимо быть особенно бдительными вблизи пропастей или склонов. Опасность падения.
- В рабочей зоне не должны находиться люди.

### **Проверка перед началом работы с HMS**

Перед началом работы проверьте следующее:

- параметры подключения двигателя привода;
- состояние отдельных компонентов;
- допустимые комбинации и соединения HMS.

### **Ввод HMS в эксплуатацию**

Соблюдайте инструкции по технике безопасности, а также предупреждающие указания на двигателе привода и в руководстве оператора.

Запрещено вводить в эксплуатацию агрегат, нуждающийся в техническом обслуживании или ремонте.

Введите HMS в эксплуатацию в соответствии с руководством оператора двигателя привода.

### **Устойчивость**

При работе с HMS всегда обращайтесь внимание на устойчивость. Это особенно важно при работе на лесах, лестницах, неровном или скользком грунте и т. д.

### **Осторожность по отношению к горячим деталям**

Не прикасайтесь к горячей вибробулаве (компонент HMS) в процессе или вскоре после завершения эксплуатации. Вибробулава может становиться очень горячей и вызывать ожоги.

### **Осторожность по отношению к подвижным деталям HMS**

Запрещено приближать руки, ноги и свободную одежду к подвижным или вращающимся деталям вибробулавы (компонент HMS).

### **Запрет использования компонентов HMS в качестве вспомогательных средств для подъема или крепления**

Ни в коем случае не используйте защитный шланг, электрический кабель или иные компоненты HMS в качестве вспомогательных средств для подъема или крепления.

### **Защита гибкого вала (компонент HMS)**

Не следует чрезмерно сгибать или перегибать гибкий вал.

Не протаскивайте гибкий вал над острыми кромками.

Если гибкий вал заклинил в арматуре, выключите двигатель привода и отсоедините гибкий вал от двигателя привода. Затем освободите заклинивший гибкий вал при помощи осторожных возвратно-поступательных движений.

**Выключение агрегата**

В следующих ситуациях выключите агрегат и извлекайте штекер из розетки:

- перед перерывами;
- если вы не используете агрегат.

Прежде, чем положить агрегат, дождитесь полной его остановки.

Устанавливайте или кладите агрегат таким образом, чтобы он не мог опрокинуться, упасть или соскользнуть.

**Хранение**

Надежно устанавливайте агрегат, чтобы он не мог опрокинуться, упасть или соскользнуть.

**Место хранения**

Храните остывший агрегат после эксплуатации в запортом чистом защищенном от мороза сухом месте, недоступном для детей.

**Вибрационная нагрузка HMS**

При интенсивном применении ручных двигателей привода невозможно полностью исключить обусловленный вибрацией долговременный вред.

Соблюдайте соответствующие положения законодательства и директивы для сохранения вибрационной нагрузки на максимально низком уровне.

Информацию о вибрационной нагрузке HMS можно найти в главе *Технические характеристики*.

**3.6 Безопасность при эксплуатации ручных агрегатов****Безопасная работа с ручными агрегатами**

Во время работы держите агрегат только за предусмотренную для этого рукоятку.

Электрический кабель всегда отводите за двигатель привода и не допускайте попадания кабеля в рабочую зону вибробулавы.

Следите за тем, чтобы отверстия для поступления и выхода воздуха были открыты.

**Надлежащее укладывание ручного агрегата**

Осторожно укладывайте агрегат. Не бросайте агрегат на землю или с большой высоты. При падении агрегат может травмировать других лиц или сам получить повреждения.

### 3.7 Безопасность при эксплуатации электроприборов

#### Источник тока для электроприборов класса защиты II

---

##### УКАЗАНИЕ

Номинальное напряжение вы можете найти на заводской табличке Вашего агрегата.

---

Подключать агрегат к системе электроснабжения разрешается только в том случае, если все его части находятся в безупречном с технической точки зрения состоянии. Обращайте особое внимание на следующие компоненты:

- штекеры;
- электрические кабели по всей длине;
- диафрагма выключателя, если таковая имеется;
- розетки.

Электроприборы класса защиты II обладают усиленной или двойной изоляцией (защитная изоляция) и не подключаются к заземляющему проводу.

При подключении к сети в точке подключения должно находиться одно из следующих предохранительных устройств:

- УЗО;
- прибор для контроля сопротивления изоляции;
- сеть с изолированной нейтралью;
- разделительный трансформатор.
- 

---

##### УКАЗАНИЕ

Принимайте во внимание соответствующие национальные указания по технике безопасности!

---

#### Удлинитель (принадлежности)

Агрегат разрешается эксплуатировать только с неповрежденным и проверенным удлинителем!

Вы должны использовать только удлинитель с заземляющим проводом и корректным подключением заземляющего провода к штекеру и муфте (только агрегаты с классом защиты I, см. главу *Технические характеристики*).

Вы можете использовать только проверенные удлинители, подходящие для использования на строительной площадке: компания Wacker Neuson рекомендует H07RN-F, H07BQ-F, кабель SOOW или кабель с равноценным исполнением, специфическим для конкретной страны.

Удлинители, имеющие повреждения (напр., трещины в оболочке) или плохо закрепленные штекеры и муфты, должны незамедлительно заменяться.

Кабельные барабаны и многоконтактные розетки должны соответствовать тем же требованиям, что и удлинители.

Защищайте удлинители, многоконтактные розетки, кабельные барабаны и соединительные муфты от дождя, снега или иных видов влаги.

#### Полное сматывание кабельного барабана (принадлежности)

Опасность пожара ввиду не смотанного кабельного барабана.

Перед эксплуатацией полностью сматывать кабельный барабан.

#### Защита электрического кабеля

Не используйте электрический кабель для перемещения или подъема агрегата.

Не вытаскивайте штекер электрического кабеля из розетки, держась за кабель.

Защищайте электрический кабель от воздействия жары, масла и острых кромок.

В случае повреждения или плохого закрепления штекера электрического кабеля последний следует незамедлительно заменить, обратившись к контактному лицу компании Wacker Neuson.

**Защита от влаги**

Защищайте агрегат от дождя, снега или иных видов влаги. Возможны повреждения или сбои функционирования.

**Защита от воздействия слишком высоких или слишком низких температур**

Не подвергайте агрегат воздействию слишком высоких или слишком низких температур. В противном случае возможно повреждение изоляции токоведущих частей.

Информацию о допустимых температурных диапазонах можно найти в главе *Технические характеристики*.

**3.8 Безопасность при эксплуатации модульных глубинных вибраторов****Плечевой ремень (принадлежности)**

Компания Wacker Neuson рекомендует использовать плечевой ремень.

Дополнительные сведения содержатся в главе *Принадлежности*.

**3.9 Техническое обслуживание****Работы по техническому обслуживанию**

Работы по уходу и техническому обслуживанию должны выполняться только в соответствии с описаниями в настоящем руководстве оператора. Все остальные работы, напр., замена электрического кабеля, должны выполняться контактными лицами компании Wacker Neuson, что позволит избежать угрозы безопасности.

Дополнительные сведения содержатся в главе «*Техническое обслуживание*».

**Отсоединение от источника тока**

Перед проведением работ по уходу и техническому обслуживанию вы должны извлечь штекер из розетки, чтобы отсоединить агрегат от источника тока.

**Очистка**

Всегда содержите агрегат в чистоте и чистите его каждый раз после использования.

Запрещено использовать топливо или растворители. Опасность взрыва!

Запрещено использовать устройства для очистки под высоким давлением. Вода при попадании внутрь может привести к повреждению агрегата. При использовании электроприборов существует опасность получения тяжелых травм в результате поражения электрическим током.



## 4 Общие инструкции по технике безопасности для электроинструментов



### ПРЕДУПРЕЖДЕНИЕ

Прочитайте все инструкции по технике безопасности, указания, иллюстрации и технические характеристики, которые прилагаются к данному электроинструменту.

*Несоблюдение инструкций по технике безопасности и указаний может стать причиной поражения электрическим током, пожара и/или тяжелых травм.*

**Сохраняйте все инструкции по технике безопасности и указания на будущее.**

*Используемый в инструкциях по технике безопасности термин «Электроинструмент» относится к электроинструментам, работающим от сети (с сетевым кабелем), а также к электроинструментам с питанием от аккумуляторной батареи (без сетевого кабеля).*

1. Безопасность рабочего места
  - a) **Содержите Ваше рабочее место в чистоте и обеспечивайте достаточное освещение.** *Беспорядок на рабочем месте или неосвещенные рабочие зоны могут привести к несчастным случаям.*
  - b) **Не работайте с электроинструментом во взрывоопасном окружении, в котором находятся воспламеняющиеся жидкости, газы или пыль.** *Электроинструменты вызывают искры, которые могут воспламенить пыль или пары.*
  - c) **Во время использования электроинструмента не допускайте в рабочую зону детей и других лиц.** *Отвлекаясь, вы можете потерять контроль над агрегатом.*
2. Электрическая безопасность
  - a) **Соединительный штекер электроинструмента должен подходить к розетке. Запрещается изменять штекер. Не используйте переходной штекер для электроинструментов с защитным заземлением.** *Неизменные штекеры и подходящие розетки уменьшают риск поражения электрическим током.*
  - b) **Избегайте контакта тела с заземленными поверхностями, такими как трубы, системы отопления, плиты и холодильники.** *Существует повышенный риск поражения электрическим током, если тело заземлено.*
  - c) **Не допускайте попадания дождя или влаги на электроинструменты.** *Попадание воды в электроинструмент повышает риск поражения электрическим током.\**
  - d) **Запрещается использовать кабели не по назначению для переноски и подвешивания электроинструмента или для извлечения штекера из розетки. Не допускайте воздействия на соединительный провод высоких температур, масла, острых предметов или движущихся частей оборудования.** *Поврежденные или спутанные соединительные провода повышают риск поражения электрическим током.*
  - e) **Если вы работаете с электроинструментом на улице, используйте только удлинители, предназначенные также для наружного применения.** *Использование удлинителя, подходящего для наружного применения, снижает риск поражения электрическим током.*
  - f) **Если не удастся избежать эксплуатации электрооборудования во влажном окружении, используйте УЗО.** *Использование УЗО снижает риск поражения электрическим током.*
3. Безопасность людей
  - a) **Будьте внимательны, следите за тем, что вы делаете, и подходите к работе с электроинструментом разумно. Не используйте электроинструмент, если вы устали или находитесь под воздействием наркотических средств, алкоголя или медикаментов.** *Малейшая невнимательность при использовании электроинструмента может привести к серьезным повреждениям.*
  - b) **Используйте средства индивидуальной защиты и всегда надевайте защитные очки.** *Использование средств индивидуальной защиты в зависимости от типа и использования электроинструмента (напр., респиратор, не скользящая защитная обувь, каска или средства защиты органов слуха), снижает риск повреждений.*





- c) **Избегайте непреднамеренного ввода в эксплуатацию. Убедитесь, что электроинструмент выключен, прежде чем подключать его к источнику тока и/или аккумулятору, поднимать его или переносить.** *Если в процессе переноски электроинструмента вы держите палец на выключателе или подключаете включенный агрегат к источнику тока, может произойти несчастный случай.*
  - d) **Удалите регулировочные устройства или гаечные ключи перед тем, как включить электроинструмент.** *Устройство или ключ, находящиеся во вращающейся части электроинструмента, могут привести к повреждениям.*
  - e) **Избегайте неправильного положения тела. Позаботьтесь об устойчивости и всегда держите равновесие.** *Это позволит вам лучше контролировать инструмент в неожиданных ситуациях.*
  - f) **Надевайте подходящую одежду. Не надевайте свободную одежду или украшения.** **Следите за тем, чтобы волосы, одежда и перчатки не находились вблизи движущихся деталей.** *Свободная одежда, украшения или длинные волосы могут захватываться движущимися деталями.*
  - g) **Если есть возможность установить устройства для отсасывания и улавливания пыли, убедитесь, что они подсоединены и используются правильно.** *Использование отсасывающего пыль устройства может снизить вредное воздействие пыли.*
  - h) **Не будьте самоуверенными и не пренебрегайте правилами безопасности для электроинструментов, даже если вы знакомы с ними после многократного использования.** *Небрежное действие может привести к серьезным травмам за несколько секунд.*
4. Использование и обращение с электроинструментом
- a) **Не перегружайте агрегат. Используйте для выполнения работы только предназначенный для этого электроинструмент.** *Подходящий электроинструмент позволит вам работать быстрее и безопаснее в заданном мощностном диапазоне.*
  - b) **Не используйте электроинструмент с неисправным выключателем.** *Электроинструмент, который перестал включаться/выключаться, является опасным и должен быть отремонтирован.*
  - c) **Извлеките штекер из розетки и/или удалите батарею перед выполнением настроек агрегата, заменой принадлежностей или откладыванием агрегата.** *Эти меры предосторожности предотвращают непреднамеренное включение электроинструмента*
  - d) **Храните неиспользуемые электроинструменты вне зоны досягаемости детей. Не допускайте к использованию агрегата лиц, которые не знакомы с принципами его работы или не прочли данные указания.** *Электроинструменты несут опасность, если используются лицами, не обладающими соответствующим опытом*
  - e) **Тщательно ухаживайте за электроинструментами и рабочим инструментом.** **Проверяйте подвижные детали на предмет безупречного функционирования и отсутствия заклинивания, поломок или повреждений, которые могут негативно отразиться на функционировании электроинструмента.** **Перед использованием агрегата выполняйте ремонт поврежденных деталей.** *Причиной большого количества несчастных случаев является плохое техобслуживание электроинструментов.*
  - f) **Режущие инструменты должны быть острыми и чистыми.** *Если режущие инструменты имеют острые режущие кромки и за ними тщательно ухаживали, то они реже заклинивают и с ними легче работать.*
  - g) **Используйте электроинструмент, принадлежности, инструменты и т. д. в соответствии с данными указаниями.** **При этом принимайте во внимание условия работы и выполняемые действия.** *Использование электроинструментов не по назначению может привести к возникновению опасных ситуаций.*
  - h) **Не допускайте намокания и загрязнения ручек и поверхностей ручек маслами и жиром.** *Скользкие ручки и поверхности ручек не обеспечивают надежного обслуживания и контроля электроинструмента при возникновении непредвиденных ситуаций.*
5. Сервисное обслуживание
- a) **Поручайте ремонт вашего электроинструмента только квалифицированному персоналу и только с использованием оригинальных запчастей.** *Тем самым обеспечивается безопасность агрегата.*



## 5 Наклейки с указаниями по технике безопасности и указательные наклейки

На вашем агрегате находятся наклейки, содержащие важные указания и инструкции по технике безопасности.

- Надписи на всех наклейках всегда должны быть разборчивыми.
- Заменяйте наклейки в случае их утери или неразборчивые наклейки.

Номера артикула наклеек можно найти в каталоге запчастей.



Поз.	Наклейки	Описание
1		<ul style="list-style-type: none"><li>■ Опасность поражения электрическим током.</li><li>■ Ознакомьтесь с руководством оператора.</li></ul>

## 6 Устройство и функционирование

### 6.1 Объем поставки

В объем поставки входят:

- двигатель привода;
- каталог запчастей.

**HMS состоит из нескольких компонентов (см. главу *Технические характеристики*):**

- двигатель привода;
- гибкий вал (опционально);
- вибробулава (опционально).

---

#### УКАЗАНИЕ

Компоненты, отмеченные «опционально», необходимо заказывать отдельно. Информацию о комплектации HMS можно найти в главе *Допустимые комбинации*.

---

### 6.2 Цель использования

Используйте агрегат только по назначению, см. главу *Безопасность, Использование по назначению*.

### 6.3 Сфера применения

Двигатель привода разрешается использовать только для эксплуатации гибких валов и вибробулав.

Комбинированный HMS Вы можете использовать для выполнения следующих работ:

- уплотнение свежего бетона.

### 6.4 Принцип действия

#### Принцип

Двигатель привода через гибкий вал приводит в действие вибробулаву, создающую высокочастотные вибрации. Благодаря данным вибрациям вибробулава выполняет круговые движения.

Путем погружения вибробулавы в свежий бетон из последнего удаляется воздух и происходит уплотнение в области действия вибробулавы.

Одновременно свежий бетон охлаждает вибробулаву.

---

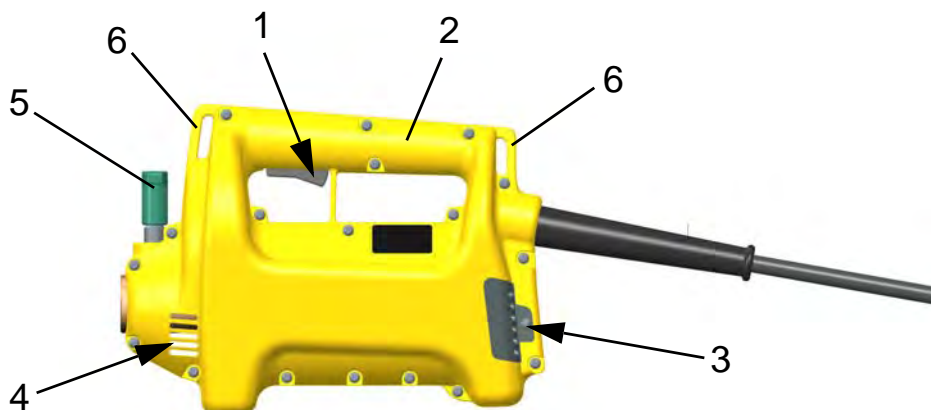
#### УКАЗАНИЕ

Уплотнение бетона производится до тех пор, пока поднимаются пузырьки воздуха.

---

## 7 Компоненты и элементы управления

### 7.1 Компоненты и элементы управления двигателя привода



Поз.	Обозначение	Поз.	Обозначение
1	Выключатель	4	Воздуховыпускное отверстие
2	Рукоятка	5	Т-образная ручка
3	Входное отверстие для воздуха	6	Проушины для плечевого ремня

#### Т-образная ручка

Т-образная ручка для агрегатов разных типов окрашена в различные цвета, см. главу *Технические характеристики*.

При помощи Т-образной ручки открывается быстросъемное соединение, тем самым обеспечивается быстрая замена и надежное соединение гибкого вала с двигателем привода.

#### Отверстия для поступления и выхода воздуха

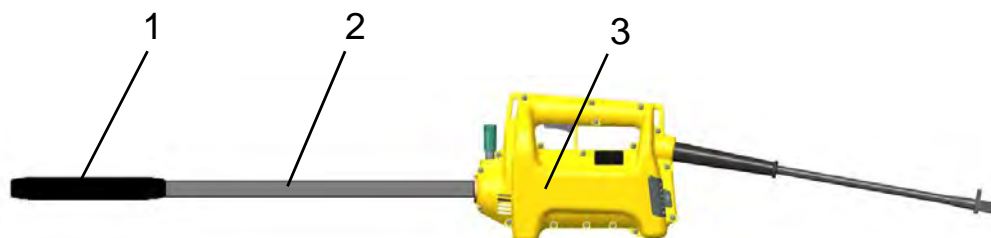
Через элемент воздушного фильтра воздушный поток поступает в корпус двигателя привода, охлаждает электродвигатель и выходит обратно через воздухозаборник. На рисунке воздушный поток отмечен стрелкой.

### 7.2 Компоненты HMS

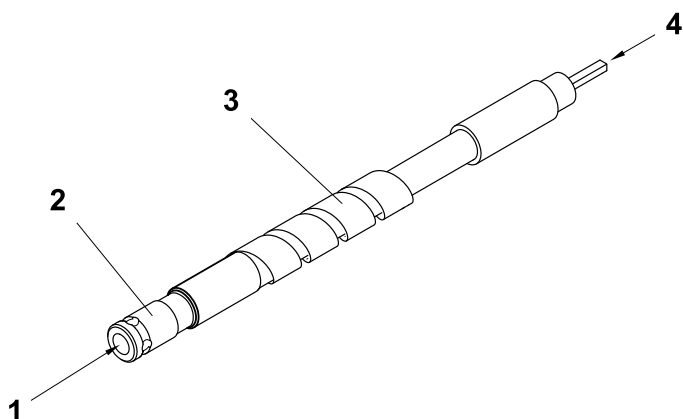
В зависимости от условий использования вы можете комбинировать данные компоненты в различных исполнениях.

Информацию о комплектации HMS можно найти в главе *Допустимые комбинации*.

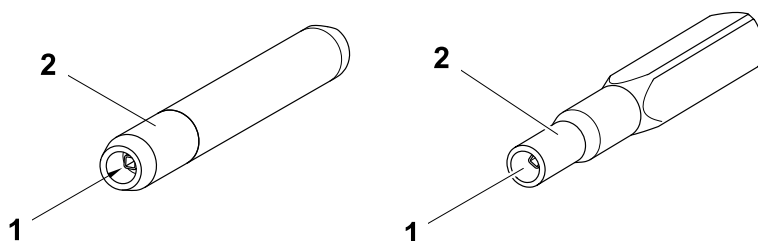
**HMS состоит из следующих компонентов:**



Поз.	Обозначение	Поз.	Обозначение
1	Вибробулава (опционально)	3	Двигатель привода
2	Гибкий вал (опционально)		

**7.3 Компоненты гибкого вала (опционально)**


Поз.	Обозначение	Поз.	Обозначение
1	Подключение к двигателю привода	3	Защита от перегиба
2	Соединительный элемент	4	Подключение к вибробулаве

**7.4 Компоненты вибробулавы (опционально)**


Поз.	Обозначение	Поз.	Обозначение
1	Соединительный элемент	2	Переходник сердечника гибкого вала

## 8 Транспортировка, общая система (HMS)



### ПРЕДУПРЕЖДЕНИЕ

Ненадлежащее обращение может привести к травмам или значительному материальному ущербу.

- Прочтите и соблюдайте все инструкции по технике безопасности, содержащиеся в данном руководстве оператора, см. главу *Безопасность*.



### ПРЕДУПРЕЖДЕНИЕ

орячая вибробулава.  
Прикосновение может привести к ожогам.

- Прикасайтесь к вибробулаве только после того, как двигатель остынет.
- Используйте защитные перчатки.

### Выполнение подготовительных работ

1. Выключите двигатель привода при помощи выключателя.
2. Подождите, пока HMS полностью остановится.
3. Извлеките штекер из розетки.
4. Отсоедините гибкий вал (вкл. вибробулаву) от двигателя привода.
5. Дайте остыть двигателю привода и вибробулаве.

### Транспортировка агрегата

1. Установите двигатель привода в или на подходящее транспортное средство (рабочее положение).
2. Смотайте электрический кабель.

### УКАЗАНИЕ

Не перегибайте электрический кабель!

3. Гибкий вал (вкл. вибробулаву) также положите в или на подходящее транспортное средство.
4. Предохраните все компоненты от падения или соскальзывания.

### Плечевой ремень для двигателя привода

Для более длинных гибких валов используйте плечевой ремень, чтобы облегчить работу.

При помощи плечевого ремня вы можете носить двигатель привода, если вам необходимо часто менять положение.

## 9 Монтаж HMS

### 9.1 Предварительный монтаж виброулавки



#### ПРЕДУПРЕЖДЕНИЕ

Вращающиеся детали.  
Возможны травмы рук.

- Выключить двигатель привода.
- Отсоединить гибкий вал от двигателя привода.

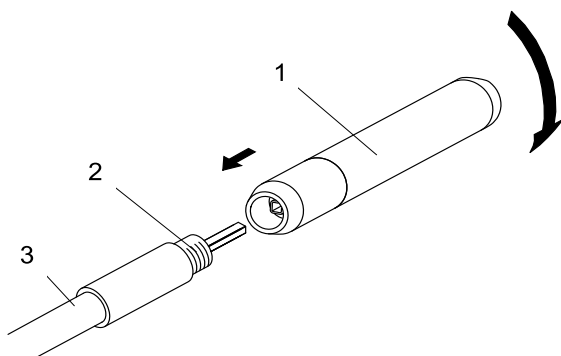
#### Работы в мастерской

Выполняйте все работы по техническому обслуживанию в мастерской на верстаке.

Преимущества:

- защита агрегата от грязи на стройплощадке;
- ровная и чистая рабочая поверхность облегчает работу;
- небольшие детали видны лучше и их не так легко потерять.

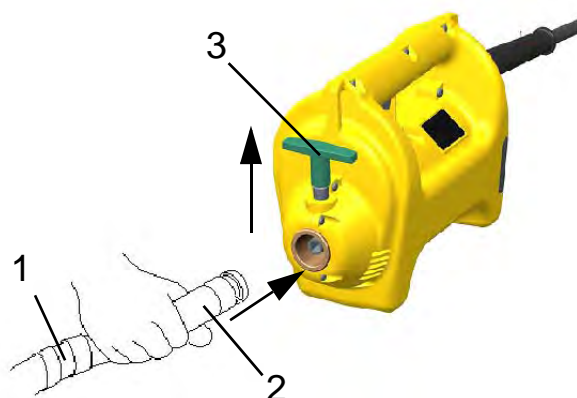
#### Привинчивание виброулавки к гибкому валу



Поз.	Обозначение	Поз.	Обозначение
1	Виброулавка	3	Гибкий вал
2	Резьба		

1. Зажмите гибкий вал в тисках, используя призматические вставки.
2. Нанесите фиксатор резьбы на резьбу гибкого вала.
3. Наденьте виброулавку резьбой на гибкий вал, при этом вставьте сердечник гибкого вала в переходник сердечника гибкого вала виброулавки.
4. Навинтите виброулавку на гибкий вал (внимание, левая резьба!) и затяните при помощи трубный ключа.
5. Оставьте фиксатор резьбы для затвердевания на 24 часа.

### Присоединение гибкого вала к двигателю привода



Поз.	Обозначение	Поз.	Обозначение
1	Гибкий вал	3	T-образная ручка
2	Соединительный элемент		

1. Выключите двигатель привода при помощи выключателя.
2. Извлеките штекер из розетки.
3. Поставьте двигатель привода на землю.
4. Потяните T-образную ручку вверх.
5. Вставьте соединительный элемент гибкого вала в быстросъемное соединение двигателя привода, следите за упором. При этом сердечник гибкого вала фиксируется в переходнике сердечника гибкого вала двигателя привода.
6. Отпустите T-образную ручку.
7. Поворачивайте гибкий вал до тех пор, пока быстросъемное соединение не зафиксируется.
8. Потяните за гибкий вал, чтобы проверить, полностью ли зафиксировалось быстросъемное соединение.

#### УКАЗАНИЕ

Если сердечник гибкого вала новый, следует запустить двигатель привода с подсоединенным гибким валом (при необходимости также с виброулавкой) на время ок. 5 минут.



## 10 Обслуживание и эксплуатация



### ПРЕДУПРЕЖДЕНИЕ

Ненадлежащее обращение может привести к травмам или значительному материальному ущербу.

- Прочтите и соблюдайте все инструкции по технике безопасности, содержащиеся в данном руководстве оператора, см. главу *Безопасность*.



### ПРЕДУПРЕЖДЕНИЕ

Утечка тока в результате попадания влаги.

Травмирование вследствие поражения электрическим током.

- Во влажном окружении держите или устанавливайте агрегат в рабочем положении.
- Используйте удлинитель в исполнении IPx4, чтобы соединение штекера/муфты было защищено от брызг.

### 10.1 Перед вводом в эксплуатацию

#### Условия для эксплуатации

HMS разрешается использовать только при соблюдении следующих условий:

- HMS предварительно смонтирован в соответствии с настоящим руководством оператора:
  - вибробулава привинчена в гибкому валу;
  - гибкий вал (вкл. вибробулаву) присоединен к двигателю привода.

#### УКАЗАНИЕ

Для более длинных гибких валов компания Wacker Neuson рекомендует использовать плечевой ремень.

#### Проверка агрегата

- Проверьте HMS и все компоненты на предмет повреждений.
- Проверьте надежность посадки гибкого вала в двигателе привода.
- Проверьте плечевой ремень на наличие повреждений.

#### Проверка электросети

- Проверьте, имеет ли электросеть или распределительный шкаф на стройплощадке правильное рабочее напряжение (см. заводскую табличку агрегата или главу *Технические характеристики*).
- Проверьте, защищена ли электросеть или распределительный шкаф на стройплощадке в соответствии с действующими национальными нормами и директивами.

## 10.2 Ввод в эксплуатацию

### Подключение HMS к источнику тока

#### УКАЗАНИЕ

Электрическое напряжение.

Неправильное напряжение может привести к повреждению агрегата.

- Проверьте, соответствует ли напряжение источника электроэнергии характеристикам агрегата, см. главу *Технические характеристики*.



#### ПРЕДУПРЕЖДЕНИЕ

Электрическое напряжение.

Травмирование вследствие поражения электрическим током.

- Проверьте электрический кабель и удлинитель на наличие повреждений.
- Используйте только такой удлинитель, заземляющий провод которого подключен к штекеру и муфте (только для устройств класса защиты I, см. главу *Технические характеристики*).



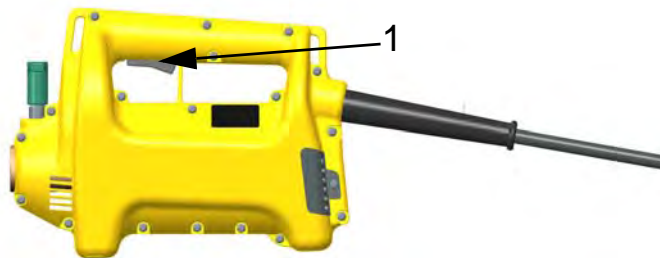
#### ПРЕДУПРЕЖДЕНИЕ

Запуск агрегата.

Опасность травмирования в результате неконтролируемого запуска агрегата.

- Перед подключением в источнику тока выключите агрегат.

### Включение агрегата



Поз.	Обозначение
1	Выключатель

1. Удерживайте агрегат одной рукой.
2. Другой рукой приподнимите защитный шланг, чтобы вибробулава не ударялась.
3. Включите агрегат при помощи выключателя.

#### УКАЗАНИЕ

Для вибробулавы длиной более 2 м назначьте помощника, который будет приподнимать вибробулаву за защитный шланг над землей, чтобы предотвратить повреждение агрегата или поверхности.

**Уплотнение свежего бетона**

1. Быстро погрузите вибробулаву в свежий бетон, подождите несколько секунд и медленно извлеките.
2. Погрузите вибробулаву во все области опалубки и уплотните свежий бетон.

---

**УКАЗАНИЕ**

- Особенно интенсивно уплотняйте область в углах опалубки, так как здесь плотность арматуры максимальная.
- **Старайтесь не прикасаться вибробулавой к арматуре. Если вибробулава соприкасается с арматурой, могут возникнуть следующие повреждения:**
- может нарушиться сцепление бетона с арматурой;
- возможно повреждение агрегата.

**Результат уплотнения зависит от следующих моментов:**

- длительность нахождения вибробулавы в бетоне;
- диаметр вибробулавы;
- консистенция бетона;
- плотность арматуры.

Если вы используете, напр., вибробулаву с небольшим диаметром, уплотнение следует производить дольше, чтобы достигнуть такого же результата, как и в случае с большим диаметром.

**Признаки достаточного уплотнения бетона:**

- бетон больше не усаживается;
  - воздушные пузыри практически не поднимаются или вовсе отсутствуют;
  - шум, создаваемый вибробулавой, больше не изменяется.
- 

**10.3 Вывод из эксплуатации****Выключение агрегата****ОСТОРОЖНО**

Собственное движение работающей вибробулавы вне свежего бетона. Опасность травмирования или материального ущерба в результате ударов вибробулавы.

- Перед тем, как положить агрегат, его необходимо выключить.
- 

**ОСТОРОЖНО**

Нагревание работающей вибробулавы вне свежего бетона. Опасность ожогов о горячие поверхности. Повреждение агрегата в результате повышенного износа.

- Агрегат не должен работать вне свежего бетона.
- 

1. Медленно извлеките агрегат из свежего бетона и удерживайте в воздухе.
2. Выключите агрегат при помощи выключателя.
3. Подождите, пока агрегат полностью остановится.
4. Медленно установите агрегат (рабочее положение), положите соответствующий гибкий вал и вибробулаву.

---

**УКАЗАНИЕ**

Не перегибайте защитный шланг и электрический кабель.

---

5. Извлеките штекер из розетки.
6. Подождите, пока агрегат остынет.

### Отсоединение гибкого вала от двигателя привода



---

#### **ОСТОРОЖНО**

Опасность ожогов горячим соединительным элементом гибкого вала.

► Прикасаться к соединительному элементу только в защитных перчатках.

---

1. Потяните Т-образную ручку.
2. Извлеките соединительный элемент гибкого вала из быстросъемного соединения привода.
3. Отпустите Т-образную ручку.
4. Надежно установите агрегат на ровном и твердом основании таким образом, чтобы двигатель привода не мог опрокинуться, упасть или соскользнуть.

#### **Очистка агрегата**

Очищайте все компоненты HMS каждый раз после использования.

1. Очищайте вибробулаву и гибкий вал водой.

---

#### **УКАЗАНИЕ**

Во время работы агрегата можно удалить остатки бетона с вибробулавы, погрузив ее в гравийное основание.

---

2. Вытирайте двигатель привода и гибкий вал влажной и чистой тканью.
3. Очищайте воздухозаборник при помощи подходящих неметаллических вспомогательных приспособлений.

## 11 Техническое обслуживание



### ПРЕДУПРЕЖДЕНИЕ

Ненадлежащее обращение может привести к травмам или значительному материальному ущербу.

- Прочтите и соблюдайте все инструкции по технике безопасности, содержащиеся в данном руководстве оператора, см. главу *Безопасность*



### ПРЕДУПРЕЖДЕНИЕ

Электрическое напряжение.  
Травмирование вследствие поражения электрическим током.

- Перед началом всех работ с агрегатом извлекайте штекер из розетки.



### ПРЕДУПРЕЖДЕНИЕ

Опасность для жизни вследствие поражения электрическим током при ненадлежащем выполнении работ.

- Открытие агрегата, ремонт и последующая проверка безопасности должны выполняться только квалифицированным электриком в соответствии с действующими указаниями.



### ПРЕДУПРЕЖДЕНИЕ

Горячий агрегат  
Прикосновение может привести к ожогам.

- Прикасайтесь к агрегату только после того, как двигатель остынет.

### 11.1 Квалификация обслуживающего персонала

#### Квалификация для выполнения работ по техническому обслуживанию

Описанные в настоящем руководстве оператора работы по техническому обслуживанию могут проводиться любым ответственным оператором, если не отмечено иначе.

Некоторые работы по техническому обслуживанию могут проводиться только специально обученным квалифицированным персоналом или сервисной службой Вашего контактного лица компании Wacker Neuson – они отмечены отдельно.

### 11.2 План технического обслуживания

#### УКАЗАНИЕ

Названные здесь временные интервалы являются ориентировочными значениями для нормального режима работы. В случае экстремальных условий эксплуатации, напр., режим постоянного использования, уменьшите интервалы техобслуживания вдвое.

## 11.2.1 Двигатель привода

Вид работы	Ежедневно перед эксплуатацией	Каждые 50 ч	Каждые 500 ч
Проверка электрического кабеля на предмет безупречного состояния – в случае дефекта электрический кабель следует заменить.*	■		
Осмотр всех компонентов на наличие повреждений.	■		
Очистка агрегата: ■ входное отверстие для воздуха; ■ воздухозаборник на выходном отверстии для воздуха.	■		
Очистка фильтрующего элемента.		■	
Проверка угольных щеток – при необходимости замена.*			■
* Данные работы должны выполняться сервисной службой вашего контактного лица в компании Wacker Neuson.			

## 11.2.2 HMS

Вид работы	Ежедневно перед эксплуатацией	Каждые 50 ч	Каждые 100 ч	Каждые 300 ч
Осмотр всех компонентов на наличие повреждений.	■			
Проверка надежности соединений: ■ гибкий вал – вибробулава: при необходимости затянуть; ■ гибкий вал – двигатель привода: при необходимости надежно зафиксировать соединительный элемент.	■			
Очистка HMS.	■			
Проверка размеров изнашиваемых элементов вибробулавы.		■		
Смазка гибкого вала и замена пластиковой втулки.			■	

Вибробулава наполнена маслом на заводе-изготовителе и не нуждается в техобслуживании.

**УКАЗАНИЕ**

Если необходимо заменить нижнюю часть вибробулавы, залейте достаточное количество масла.

Закрепите нижнюю часть вибробулавы надлежащим образом.

Данные работы должны выполняться сервисной службой контактного лица компании Wacker Neuson.

### 11.3 Работы по техническому обслуживанию

#### Работы в мастерской

Выполняйте все работы по техническому обслуживанию в мастерской на верстаке.

Преимущества:

- защита агрегата от грязи на стройплощадке;
- ровная и чистая рабочая поверхность облегчает работу;
- небольшие детали видны лучше и их не так легко потерять.

#### Визуальный контроль на предмет повреждения



---

#### ПРЕДУПРЕЖДЕНИЕ

Повреждения деталей агрегата или электрического кабеля могут привести к поражению электрическим током.

- Не эксплуатируйте поврежденный агрегат.
  - Незамедлительно направьте поврежденный агрегат в ремонт.
- 

- Проверьте все компоненты HMS на предмет повреждений.
- Проверьте двигатель привода на предмет повреждений или трещин.
- Проверьте функционирование выключателя двигателя привода.

#### 11.3.1 Очистка HMS

Очищайте HMS после использования.

---

#### УКАЗАНИЕ

Не очищайте агрегат с использованием устройства для очистки под высоким давлением или струей пара!

---

- Вытирайте двигатель привода и гибкий вал влажной и чистой тканью.
- Очищайте воздухозаборник при помощи подходящих неметаллических вспомогательных приспособлений.
- Очищайте вибробулаву и защитный шланг водой.

---

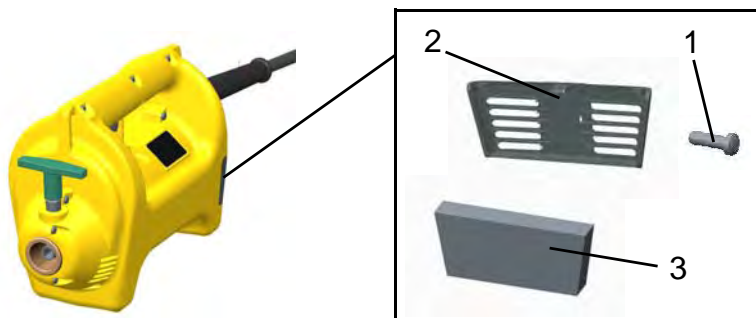
#### УКАЗАНИЕ

Во время работы агрегата вы можете удалить остатки бетона с вибробулавы, погрузив ее в гравийное основание.

---

### 11.3.2 Двигатель привода

#### Очистка фильтрующего элемента



Поз.	Обозначение	Поз.	Обозначение
1	Винт	3	Фильтрующий элемент
2	Крышка		

1. Выключите выключатель.
2. Подождите, пока агрегат полностью остановится.
3. Извлеките штекер из розетки.
4. Ослабьте винт и снимите крышку.
5. Извлеките фильтрующий элемент и вымойте чистой водой.

---

#### УКАЗАНИЕ

Замените фильтрующий элемент, если он сильно загрязнен.

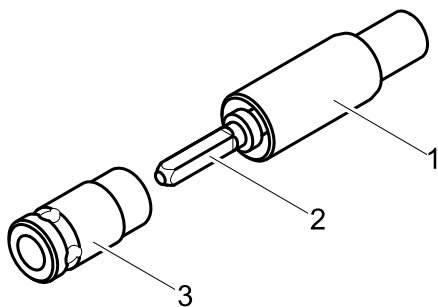
---

6. Вставьте сухой фильтрующий элемент – следите за правильным монтажным положением.
7. Вставьте крышку.
8. Затяните винт от руки.



### 11.3.3 Гибкий вал

#### Демонтаж сердечника гибкого вала



Поз.	Обозначение	Поз.	Обозначение
1	Гибкий вал	3	Соединительный элемент
2	Сердечник гибкого вала		

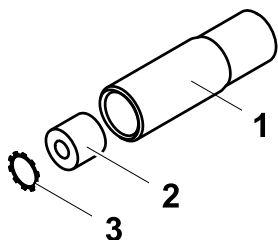
1. Удалите загрязнения в области соединительного элемента.
2. Зажмите гибкий вал в тисках, используя призматические вставки.
3. Отвинтите соединительный элемент, используя большой трубный или специальный ключ (принадлежности).
4. Полностью извлеките сердечник гибкого вала из защитного шланга.
5. Вытрите сердечник гибкого вала чистой безворсовой тканью.

#### УКАЗАНИЕ

Не очищайте сердечник гибкого вала или защитный шланг растворителями!

6. Почистите резьбу соединительного элемента и гибкий вал металлической щеткой и чистящим средством.

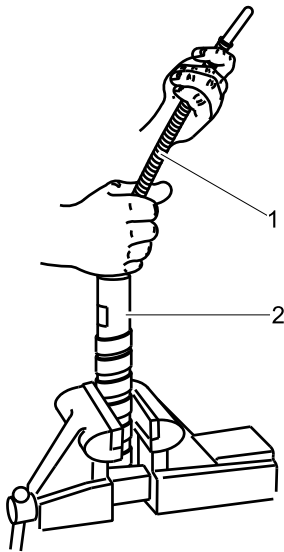
#### Замена пластиковой втулки



Поз.	Обозначение	Поз.	Обозначение
1	Гибкий вал	3	Стопорное кольцо
2	Пластиковая втулка		

1. Снимите стопорное кольцо при помощи отвертки.
2. Извлеките пластиковую втулку, используя, при необходимости, съемник.
3. Вытрите опору подшипника чистой безворсовой тканью.
4. Вставьте новую пластиковую втулку.
5. Вставляйте стопорное кольцо искривлением внутрь, пока все зубцы не зафиксируются в пазу.

### Смазка сердечника гибкого вала



Поз.	Обозначение	Поз.	Обозначение
1	Сердечник гибкого вала	2	Защитный шланг

#### УКАЗАНИЕ

Если на гибком валу имеются повреждения или следы износа, гибкий вал необходимо заменить.

- Руками равномерно смажьте сердечник гибкого вала тонким слоем специального смазочного средства (принадлежности).

#### Монтаж гибкого вала

1. Вращая, полностью вставьте сердечник гибкого вала в защитный шланг. Благодаря вращению сердечника гибкого вала специальное смазочное средство равномерно распределяется.
2. Вставьте сердечник гибкого вала в переходник сердечника гибкого вала вибробулавы.
3. Нанесите фиксатор резьбы (принадлежности) на резьбу соединительного элемента.
4. Навинтите соединительный элемент на гибкий вал и затяните при помощи трубного или специального ключа (принадлежности).
5. Проверьте легкость хода сердечника гибкого вала, вращая его при этом специальным ключом (принадлежности).

#### УКАЗАНИЕ

Если сердечник гибкого вала новый, следует запустить двигатель привода с подсоединенным гибким валом (при необходимости также с вибробулавой) на время ок. 5 минут.

### 11.3.4 Вибробулава

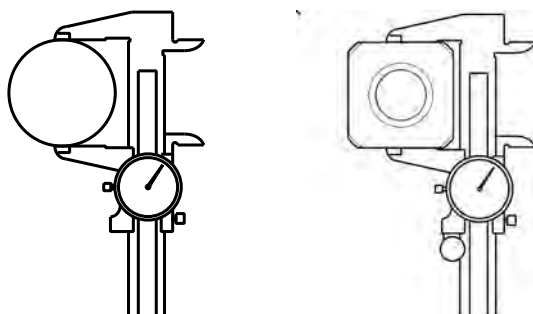
#### Проверка размеров изнашиваемых элементов вибробулавы

Размеры изнашиваемых элементов:

- минимальный диаметр вибробулавы (вибробулава Н);
- минимальный раствор ключа четырехгранника (вибробулава НА).

Максимальный износ происходит на конце вибробулавы.

Если в каком-то месте достигнут размер изнашиваемых элементов, обратитесь для замены нижнего участка трубы к вашему контактному лицу в компании Wacker Neuson.



Вибробулава	Размер быстроизнашиваемых элементов [мм]	Оригинальный размер [мм]
H25, H25S	24,0	25,0
H35, H35S	32,0	35,0
H45, H45S	41,0	45,0
H55	52,0	57,0
H65	58,0	65,0
H25NA	25,0	26,2
H35NA	32,0	36,0
H45NA	39,0	45,0
H50NA	46,0	50,0

## 12 Устранение неисправностей

В следующей таблице вы можете найти возможные неисправности, их причины и способы устранения.

Неисправность	Причина	Способ устранения
HMS не работает.	Прервана подача электропитания.	Проверить электрический кабель, заменить в случае неисправности.*
	Изношены угольные щетки.	Заменить угольные щетки.*
	Неисправен выключатель.	Заменить выключатель.*
	Сработал предохранитель источника тока.	Активировать предохранитель.
	Сгорел двигатель привода.	Заменить двигатель привода.*
HMS работает с перебоями.	Изношены угольные щетки.	Заменить угольные щетки.*
Двигатель привода работает слишком громко.	Сломаны угольные щетки.	Заменить угольные щетки.*
	Изношены подшипники двигателя привода.	Заменить детали агрегата.*
	Ротор трется о статор.	
Двигатель привода работает нормально, но перегревается.	Засорен фильтрующий элемент или входное отверстие для воздуха.	Удалить грязь, при необходимости заменить фильтрующий элемент.
	Слишком много специального смазочного средства в подсоединенном гибком валу.	Удалить лишнее специальное смазочное средство при помощи ткани или заменить гибкий вал.
	Слишком много масла в виброулавке.	Удалить лишнее масло.*
Двигатель привода работает медленно и перегревается.	Слишком низкое входное напряжение.	Установить корректное сетевое напряжение.
	Слишком маленькое поперечное сечение проводов удлинителя.	Использовать удлинитель с достаточным поперечным сечением проводов.
	Неправильная комбинация виброулавки и гибкого вала.	Используйте комбинацию согласно таблице, см. главу <i>Технические характеристики</i> .
	Недостаточная смазка сердечника гибкого вала.	Смазать сердечник гибкого вала.
	Изношены подшипники виброулавки или привода.	Заменить детали агрегата.*
	Ротор трется о статор.	
* Данные работы должны выполняться сервисной службой Вашего контактного лица компании Wacker Neuson.		

## 13 Допустимые комбинации

Вы можете комбинировать данные компоненты в различных исполнениях в зависимости от условий использования.

### 13.1 Двигатель привода – гибкий вал – вибробулава

#### УКАЗАНИЕ

Слишком большая вибробулава или слишком длинный гибкий вал оказывают чрезмерную нагрузку на двигатель привода.

Возможен повышенный износ или повреждения компонентов.

- Используйте только допустимые комбинации компонентов.

Вибробулава	Гибкие валы					
	SM1-E	SM2-E	SM3-E	SM4-E	SM5-E	SM7-E
H25	M1500 или M2500					
H25 S						
H25 HA						

Вибробулава	Гибкие валы							
	SM0-S	SM1-S	SM2-S	SM3-S	SM4-S	SM5-S	SM7-S	SM9-S
H35	M1500 или M2500							
H35 S								
H35 HA								
H45								
H45 S								
H45 HA								
H50 HA	M2500							
H55								
H65								
HR48*								
HR65*								
HR70*								
HR70 S*								
* Нет в наличии в каждой стране.								

## 14 Утилизация

### 14.1 Утилизация отслуживших электрических и электронных приборов

Надлежащая утилизация данной машины позволяет избежать негативного влияния на человека и окружающую среду, служит целенаправленной обработке вредных веществ и обеспечивает повторное применение ценного сырья.

#### Для клиентов в странах ЕС

Данная машина подпадает под действие европейской Директивы об отходах электрического и электронного оборудования (Waste Electrical and Electronical Equipment - WEEE), а также соответствующих национальных законов. При этом данная директива определяет рамки для обращения с отходами электрического оборудования на всей территории ЕС.



Машина маркирована указанным рядом символом перечеркнутого контейнера для мусора. Это означает, что ее нужно утилизировать не вместе с обычными бытовыми отходами, а отдельно экологически безопасным способом.

Данный агрегат является профессиональным электрическим инструментом исключительно для промышленного применения (так называемое устройство B2B, т. е. оборудование для бизнеса) согласно Директиве WEEE). Поэтому в отличие от агрегатов, используемых преимущественно в частных домашних хозяйствах (так называемые устройства B2C/оборудование для потребителей), данную машину в некоторых странах, например, в Германии, нельзя сдавать в приемные пункты общественно-правовых служб утилизации отходов (например, муниципальные пункты сбора вторсырья). Если вы не уверены в том, как утилизировать машину, уточните у продавца, какой именно способ предписан для электрооборудования B2B в соответствующей стране, и обеспечьте утилизацию согласно действующим нормам законодательства. Также необходимо соблюдать соответствующие указания, содержащиеся в договоре купли-продажи или в Общих коммерческих условиях торгового предприятия.

#### Для клиентов в других странах

Рекомендуется утилизировать данную машину не вместе с обычными бытовыми отходами, а отдельно, экологически безопасным способом. Национальные законодательства также предписывают отдельную утилизацию электрических и электронных изделий при определенных условиях. Поэтому необходимо обеспечить надлежащую утилизацию этой машины согласно действующим национальным предписаниям.

## 15 Принадлежности

Для агрегата предлагается широкий ассортимент принадлежностей.

Информацию об отдельных принадлежностях можно найти в Интернете по адресу [www.wackerneuson.com](http://www.wackerneuson.com).

### **Специальный ключ для гибкого вала**

При помощи специального ключа вам будет легче демонтировать соединительный элемент гибкого вала.

### **Фиксатор резьбы**

Фиксатор резьбы потребуется вам для уплотнения резьбовых соединений между вибробулавой и гибким валом, а также между соединительным элементом и гибким валом.

### **Специальное смазочное средство для гибких валов**

Специальное смазочное средство компании Wacker Neuson потребуется вам для смазки сердечника гибкого вала в гибких валах.

### **Плечевой ремень для двигателя привода**



---

#### **ПРЕДУПРЕЖДЕНИЕ**

Ненадлежащее использование принадлежностей может привести к травмам или значительному материальному ущербу.

- Закрепляйте плечевой ремень исключительно на задней ручке привода.
- 

Для более длинных гибких валов используйте плечевой ремень, чтобы облегчить работу.

При помощи плечевого ремня можно переносить двигатель привода, если необходимо часто менять положение.

## 16 Технические характеристики

### 16.1 Двигатель привода

Обозначение	Единица измерения	M1500/120 UK	M1500/230	M2500/120 UK	M2500/230
Артикульный №		5100005145	5100005142	5100010890	5100009717
Т-образная ручка (цвет)		зеленый	зеленый	красный	красный
Номинальный ток	А	12,5	6,5	15,0	7,8
Номинальное напряжение	В	120	230	120	230
Номинальная частота	Гц	50 – 60	50 – 60	50 – 60	50 – 60
Фазы	~	1	1	1	1
Длина	мм	312	312	312	312
Ширина	мм	154	154	154	154
Высота	мм	230	230	230	230
Длина электрического кабеля	м	0,5	5,0	0,5	5,0
Вес	кг	4,9	5,3	5,4	5,9
Штекер		CEE, 2P+E 16 A 110 В 4Н	CEE, 7/17	CEE, 2P+E 16 A 110 В 4Н	CEE, 7/17
Тип двигателя		Универсальный двигатель	Универсальный двигатель	Универсальный двигатель	Универсальный двигатель
Номинальная мощность	кВт	1,50	1,50	1,80	1,80
Номинальное число оборотов	мин <sup>-1</sup>	11 500	11 500	12 000	12 000
число оборотов холостого хода	мин <sup>-1</sup>	14 000	14 000	16 000	16 000
Класс защиты		II	II	II	II
Степень защиты		IP 24	IP 24	IP 24	IP 24
Уровень звукового давления, L <sub>pA</sub> *	дБ(А)	85	85	85	85
Норма		EN ISO 11201	EN ISO 11201	EN ISO 11201	EN ISO 11201
Общее значение вибрации a <sub>hv</sub>	м/с <sup>2</sup>	5,0	5,0	5,0	5,0
Норма		EN ISO 20643	EN ISO 20643	EN ISO 20643	EN ISO 20643
Погрешность измерения общего значения вибрации a <sub>hv</sub>	м/с <sup>2</sup>	1,0	1,0	1,0	1,0
* Уровень звукового давления при эксплуатации агрегата с номинальным количеством оборотов, свободно висящего в воздухе, измерен на расстоянии 1 м.					



**16.2 Гибкий вал типа E (опционально)**

Обозначение	Единица измерения	SM1-E	SM2-E	SM3-E	SM4-E	SM5-E	SM7-E
Длина	м	1,0	2,0	3,0	4,0	5,0	7,0
Вес	кг	1,5	2,5	3,4	4,3	5,2	7,0

**16.3 Гибкий вал типа S (опционально)**

Обозначение	Единица измерения	SM0-S	SM1-S	SM2-S	SM3-S
Длина	м	0,5	1,0	2,0	3,0
Вес	кг	1,3	2,7	4,3	5,9

Обозначение	Единица измерения	SM4-S	SM5-S	SM7-S	SM9-S
Длина	м	4,0	5,0	7,0	9,0
Вес	кг	7,1	9,3	12,9	15,1

**16.4 Вибробулава, стандартная (опционально)**

Обозначение	Единица измерения	H25	H25 S	H35	H35 S
Амплитуда вибрации воздуха	мм	1,1	0,8	2,2	1,7
Число колебаний	1/мин	12.000	12.000	12.000	12.000
Число колебаний	Гц	200	200	200	200
Форма булавы		круглая	круглая	круглая	круглая
Диаметр/диагональ булавы	мм	25	25	35	35
Длина вибробулавы	мм	440	295	410	310
Вес	кг	1,3	0,8	2,1	1,7
Спецификация масла		Синтетическое масло	Синтетическое масло	Синтетическое масло	Синтетическое масло
Объем масла	л	0,010	0,010	0,015	0,015

Обозначение	Единица измерения	H45	H45 S	H55	H65
Амплитуда вибрации воздуха	мм	2,7	1,8	3,1	3,2
Число вибраций	1/мин	12.000	12.000	12.000	12.000
Число колебаний	Гц	200	200	200	200
Форма булавы		круглая	круглая	круглая	круглая
Диаметр/диагональ булавы	мм	45	45	58	65
Длина вибробулавы	мм	385	305	410	385

Обозначение	Единица измерения	H45	H45 S	H55	H65
Вес	кг	3,4	2,8	5,3	6,2
Спецификация масла		Синтетическое масло	Синтетическое масло	Синтетическое масло	Синтетическое масло
Объем масла	л	0,022	0,019	0,033	0,044

## 16.5 Вибробулава HA (опционально)

Обозначение	Единица измерения	H25HA	H35HA	H45HA	H50HA
Амплитуда вибрации воздуха	мм	2,1	2,1	3,0	3,5
Число вибраций	1/мин	12.000	12.000	12.000	12.000
Число колебаний	Гц	200	200	200	200
Форма булавы		квадратная	квадратная	квадратная	квадратная
Диаметр/диагональ булавы	мм SW	26	36	45	50
Длина вибробулавы	мм	380	405	390	395
Вес	кг	1,3	2,3	3,3	3,9
Спецификация масла		Синтетическое масло	Синтетическое масло	Синтетическое масло	Синтетическое масло
Объем масла	л	0,010	0,020	0,030	0,050

### 16.5.1 Удлинитель



#### ПРЕДУПРЕЖДЕНИЕ

Электрическое напряжение.  
Травмирование вследствие поражения электрическим током.

- Проверьте электрический кабель и удлинитель на наличие повреждений.
- Используйте только удлинитель, заземляющий провод которого подключен к штекеру и муфте (только для устройств класса защиты I, см. главу *Технические характеристики*).

- Используйте только допустимые удлинители, см. главу *Безопасность*.
- Сведения о необходимом поперечном сечении проводов удлинителя содержатся в следующей таблице:

#### УКАЗАНИЕ

Сведения о типовом обозначении и напряжении вашего агрегата можно найти на заводской табличке или по артикульному номеру в главе *Технические характеристики*.

Агрегат	Напряжение [В]	Удлинение [м]	Поперечное сечение проводов [мм <sup>2</sup> ]
M1500 UK	120 1~	≤ 25	1,5
		≤ 42	2,5
		≤ 66	4,0
M2500 UK	120 1~	≤ 21	1,5
		≤ 35	2,5
		≤ 55	4,0
M1500	230 1~	≤ 92	1,5
		≤ 150	2,5
M2500	230 1~	≤ 77	1,5
		≤ 128	2,5

**Пример:** У вас модель M1500/120 и вы хотите использовать удлинитель на 40 м.

Входное напряжение агрегата составляет 120 В.

Согласно таблице поперечное сечение проводов вашего удлинителя должно составлять 2,5 мм<sup>2</sup>.

## 17 Глоссарий

### Класс защиты

Класс защиты согласно DIN EN 61140 характеризует электрические машины с точки зрения мер безопасности для предотвращения поражения электрическим током. Имеется четыре класса защиты:

Класс защиты	Значение
0	Отсутствие особой защиты, кроме основной изоляции. Нет заземляющего провода. Штекерное соединение без контакта заземляющего провода.
I	Подключение всех электропроводящих деталей корпуса к заземляющему проводу. Штекерное соединение с контактом заземляющего провода.
II	Усиленная или двойная изоляция (защитная изоляция). Отсутствует подключение к заземляющему проводу. Штекерное соединение без контакта заземляющего провода.
III	Машины работают с безопасным сверхнизким напряжением (<50 В). Подключение к заземляющему проводу не требуется. Штекерное соединение без контакта заземляющего провода.

### Степень защиты IP

Степень защиты согласно DIN EN 60529 показывает пригодность электрических машин для определенных условий окружающей среды и защиту от угрозы.

Степень защиты обозначается кодом IP согласно DIN EN 60529.

Код	Значение 1-й цифры: Защита от прикосновения к опасным деталям. Защита от проникновения посторонних предметов.
0	Отсутствует защита от прикосновения. Отсутствует защита от посторонних предметов.
1	Защита от прикосновения тыльной стороной кисти руки. Защита от больших посторонних предметов диаметром > 50 мм.
2	Защита от прикосновения пальцем. Защита от посторонних предметов среднего размера (диаметр > 12,5 мм).
3	Защита от прикосновения инструментом (диаметр > 2,5 мм). Защита от небольших посторонних предметов (диаметр > 2,5 мм).
4	Защита от прикосновения проволокой (диаметр > 1 мм). Защита от зернообразных посторонних предметов (диаметр > 1 мм).
5	Защита от прикосновения. Защита от отложения пыли внутри.
6	Полная защита от прикосновения. Защита от проникновения пыли.

Код	Значение 2-й цифры: Защита от проникновения воды
0	Отсутствует защита от проникновения воды.
1	Защита от вертикально падающих капель воды.
2	Защита от падающих под углом (15°) капель воды.
3	Защита от распыляемой воды (угол 60°).
4	Защита от брызг воды со всех направлений.
5	Защита от струи воды (сопло) под любым углом.
6	Защита от сильной струи воды (затопление).
7	Защита от временного погружения в воду.
8	Защита от длительного погружения в воду.



## Сертификат соответствия стандартам ЕС

### Производитель

Wacker Neuson Produktion GmbH & Co. KG, Wackerstraße 6, D-85084 Reichertshofen

Полную ответственность за выдачу декларации о соответствии несет производитель.

### Продукт

Продукт	M1500	M2500
Тип продукта	Модульный глубинный вибратор	
Функция продукта	Уплотнение бетона	
Номер артикула	5100005145, 5100005142	5100010890, 5100009717

### Директивы и нормы

Настоящим заявляем, что данный продукт отвечает соответствующим предписаниям и требованиям следующих директив и стандартов:

2006/42/EC, 2014/30/EU, EN 55014-1:2006+A1:2009 +A2:2011, EN 55014-2:2015, EN 12649:2008+A1:2011, EN 60745-1:2009+A11:2010, EN 60745-2-12:2009

### Уполномоченный по технической документации

Robert Rättsel,,

Wacker Neuson Produktion GmbH & Co. KG, Wackerstraße 6, D-85084 Reichertshofen

Reichertshofen, 25.04.2018

Гельмут Бауэр  
Управляющий





