

# **С***НАМПИОН*<sup>®</sup>

*Power & Force*

## **РУКОВОДСТВО ПО ЭКСПЛУАТАЦИИ БЕНЗИНОВЫЙ ДВИГАТЕЛЬ G120HK/G200HK/G270HK/G390HK**



**RU** РУССКИЙ

**PG**  
AB73

## СОДЕРЖАНИЕ

ТЕХНИЧЕСКИЕ ХАРАКТЕРИСТИКИ .....	3
ВВЕДЕНИЕ .....	4
ПРЕДУПРЕДИТЕЛЬНЫЕ ЗНАКИ ОПАСНОСТИ И СИГНАЛЬНЫЕ СЛОВА.....	5
ВАЖНАЯ ИНФОРМАЦИЯ ПО БЕЗОПАСНОСТИ .....	6
ДЕТАЛИ И РАСПОЛОЖЕНИЕ РЫЧАГОВ УПРАВЛЕНИЯ .....	7
РЫЧАГИ УПРАВЛЕНИЯ .....	8
ПРОВЕРКИ ПЕРЕД РАБОТОЙ.....	9
ЭКСПЛУАТАЦИЯ.....	10
ТЕХНИЧЕСКОЕ ОБСЛУЖИВАНИЕ .....	12
ОБСЛУЖИВАНИЕ ВАШЕГО ДВИГАТЕЛЯ .....	16
ХРАНЕНИЕ/ТРАНСПОРТИРОВКА.....	20
ПОИСК И УСТРАНЕНИЕ НЕИСПРАВНОСТЕЙ .....	22
ТЕХНИЧЕСКАЯ И ПОТРЕБИТЕЛЬСКАЯ ИНФОРМАЦИЯ.....	23
СХЕМА .....	27
ДОПОЛНИТЕЛЬНЫЕ ДЕТАЛИ.....	29

## ТЕХНИЧЕСКИЕ ХАРАКТЕРИСТИКИ

Модель	G120HK	G200HK	G270HK	G390HK
Тип	Однocyлиндровый, 4-тактный, воздухоохлаждаемый, OHV			
Номинальная мощность (кВт/3600 оборотов/мин)	2.5	3.8	5.8	8,3
Максимальное вращение (Н/М при оборотов/мин)	7.5 3000	13 3000	19 3000	26.5 3000
Расход топлива (г/кВт/ч)	≤395			
Холостой ход	1400±150			
Соотношение колебаний скорости	≤10%			
Трансмиссия	-	-	-	-
Передаточное число	-	-	-	-
Шум(≤)	70дБ(А)			
Диаметр/ Ход поршня(мм)	60×42	68×54	77×58	88×64
Объем (см³)	118	196	270	389
Соотношение компрессии	8.5:1			
Тип смазки	Разбрызгивание			
Тип запуска	Ручной (Электрический запуск)			
Вращение	Против часовой стрелки (Со стороны Р.Т.О.)			
Клапанный зазор	Входной клапан: 0.10 мм~0.15мм, выходной клапан: 0.15 мм~0.20мм			
Зазор свечи зажигания	0.7 мм~0.8 мм			
Тип зажигания	Транзисторное			
Воздушный фильтр	Полусухой, масляный, поролоновый			
Размер (Длина) (мм)	305	312	380	405
Размер (Ширина) (мм)	341	376	430	450
Размер (Высота) (мм)	318	335	410	443
Вес нетто (кг)	13	16	25	31

# ВВЕДЕНИЕ

## **Уважаемый пользователь!**

Благодарим за покупку продукции Champion. В данном руководстве приведены правила эксплуатации инструмента Champion. Перед началом работ внимательно прочтите руководство. Эксплуатируйте инструмент в соответствии с правилами и с учетом требований безопасности, а так же руководствуясь здравым смыслом. Сохраните инструкцию, при необходимости Вы всегда можете обратиться к ней.

Линейка техники Champion постоянно расширяется новыми моделями. Продукция Champion отличается эргономичной конструкцией, обеспечивающей удобство её использования, продуманным дизайном, высокой мощностью и производительностью.

В связи с изменениями в технических характеристиках содержание руководства может не полностью соответствовать приобретенному инструменту. Производитель оставляет за собой право вносить изменения в конструкцию отдельных деталей без предварительного уведомления. Имейте это в виду, читая руководство по эксплуатации.

# ПРЕДУПРЕДИТЕЛЬНЫЕ ЗНАКИ ОПАСНОСТИ И СИГНАЛЬНЫЕ СЛОВА


Храните данное руководство под рукой, чтобы в любой момент обратиться к нему.

Руководство оператора, неотъемлемая часть двигателя и должна прилагаться к нему при перепродаже.


Информация и технические характеристики, содержащиеся в данном руководстве, были актуальны на момент публикации.


Только двигатель типа D подходит для установок, как с ручным, так и с электрическим запуском.


**ВНИМАТЕЛЬНО ПРОЧТИТЕ ДАННОЕ РУКОВОДСТВО.**


Предупредительный знак опасности  и сигнальное слово («ОПАСНО», «ВНИМАНИЕ», «ОСТОРОЖНО», или «ПРИМЕЧАНИЕ») указывают на вероятность и возможную степень серьезности травмы и/или повреждения машины. Кроме того, может использоваться знак, указывающий на вид опасности.

Особое внимание уделяйте следующим символам и прилагаемым к ним инструкциям:

 **ОПАСНО:**  
*указывает на опасную ситуацию, которая, если ее не избежать, приведет к смертельному исходу или получению серьезных травм.*

 **ВНИМАНИЕ:**  
*указывает на опасную ситуацию, которая, если ее не избежать, может привести к смертельному исходу или получению серьезных травм.*

 **ОСТОРОЖНО:**  
*указывает на опасную ситуацию, которая, если ее не избежать, может привести к получению травм низкой или средней тяжести.*

 **ПРИМЕЧАНИЕ:**  
*указывает на ситуацию, которая может привести к повреждению оборудования.*

# ВАЖНАЯ ИНФОРМАЦИЯ ПО БЕЗОПАСНОСТИ

Большинство несчастных случаев с двигателем можно предотвратить, если следовать всем инструкциям в данном руководстве и на двигателе. Некоторые из самых распространенных опасностей описаны ниже, вместе с лучшими способами обезопасить себя и других.

## ОБЯЗАТЕЛЬСТВА ВЛАДЕЛЬЦА

- Двигатели разработаны, чтобы обеспечить надежную и безопасную работу, если соблюдать инструкцию. Прежде чем приступить к работе, внимательно прочтите и поймите данное руководство. Несоблюдение данного правила может стать причиной личного травмирования или повреждения оборудования.
- Знайте, как быстро остановить двигатель и поймите работу всех рычагов управления. Никогда не позволяйте кому-либо эксплуатировать двигатель без надлежащих инструкций.
- Не позволяйте детям эксплуатировать двигатель. Не допускайте присутствия детей и животных в рабочей зоне.

## ЗАПРАВЛЯЕТЕ С ОСТОРОЖНОСТЬЮ

Бензин быстро может воспламениться, и пары бензина могут взорваться. Заправляйте двигатель на улице, в хорошо проветриваемом пространстве с выключенным двигателем. Никогда не курите во время заправки и не допускайте присутствия искр и огня. Всегда храните бензин в специальных контейнерах. Если пролился бензин, устраните пролитое топливо и запускайте двигатель минимум в 3 метрах от места заправки.

## ГОРЯЧИЕ ВЫХЛОПНЫЕ ГАЗЫ

- Во время работы глушитель становится очень горячим, и остается горячим после выключения двигателя. Не трогайте глушитель, пока он горячий. Дайте двигателю остыть, прежде чем заносить его в помещение.
- Чтобы предотвратить опасность возгорания и обеспечить нормальную вентиляцию для стационарного оборудования, держите двигатель на расстоянии минимум 1 метр от стен и другого оборудования во время работы. Не помещайте легко воспламеняемые предметы возле двигателя.

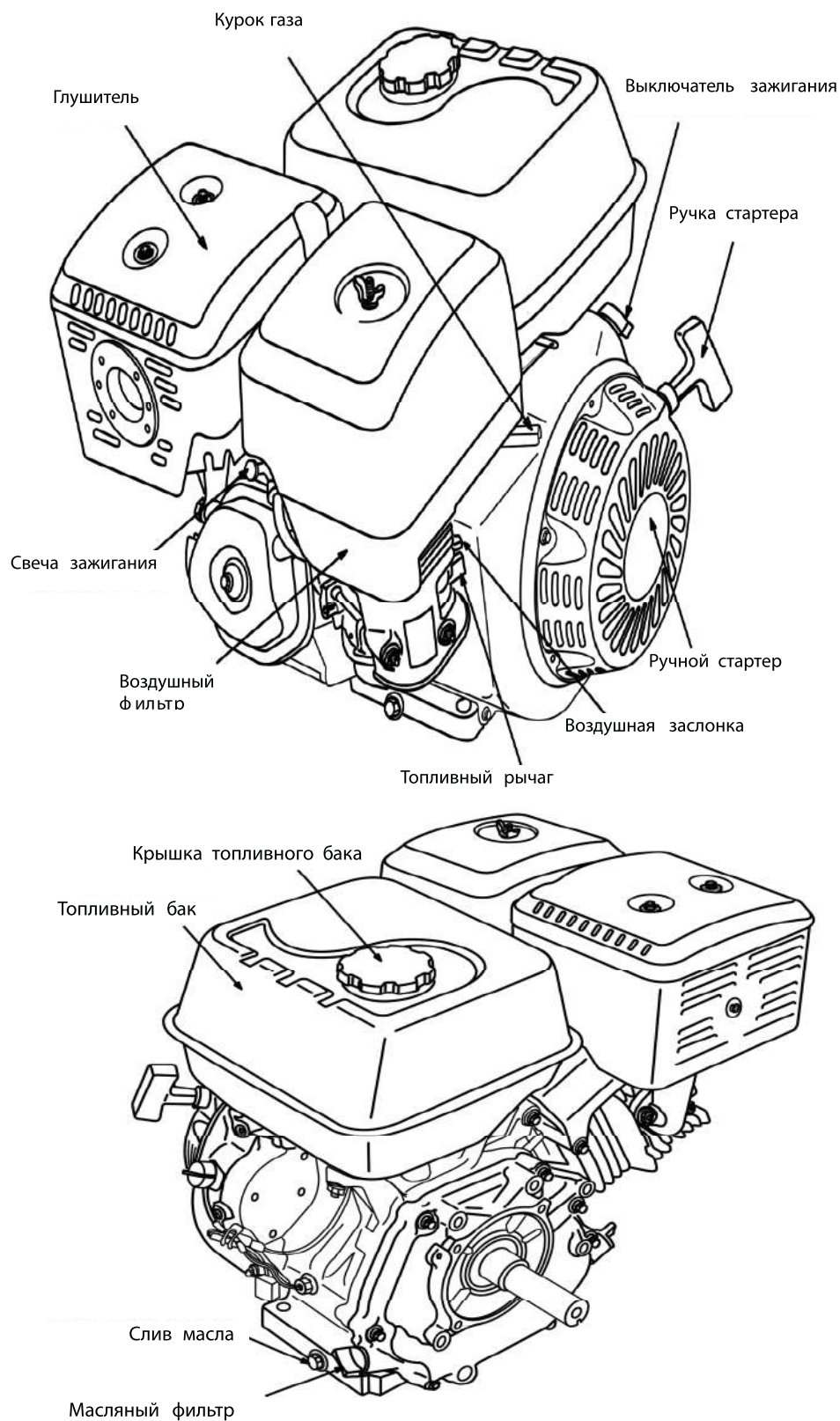
## ОПАСНАЯ ОКИСЬ УГЛЕРОДА

Выхлопные газы содержат ядовитую окись углерода. Избегайте вдыхания выхлопных газов. Никогда не запускайте двигатель в закрытых помещениях.

## ДРУГОЕ ОБОРУДОВАНИЕ

Ознакомьтесь с руководством Вашего инструмента, оснащенного двигателем, с мерами предосторожности, которые должны соблюдаться при запуске, остановке, работе двигателя, а также с руководством защитных средств, которое может понадобиться при работе с оборудованием.

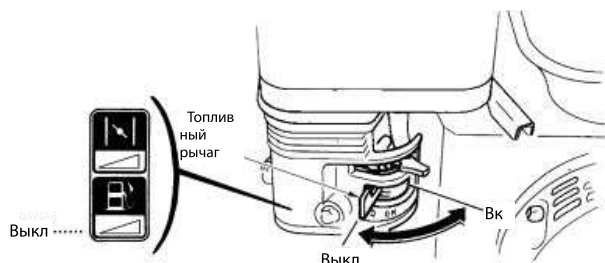
# ДЕТАЛИ И РАСПОЛОЖЕНИЕ РЫЧАГОВ УПРАВЛЕНИЯ





# РЫЧАГИ УПРАВЛЕНИЯ

## ТОПЛИВНЫЙ РЫЧАГ

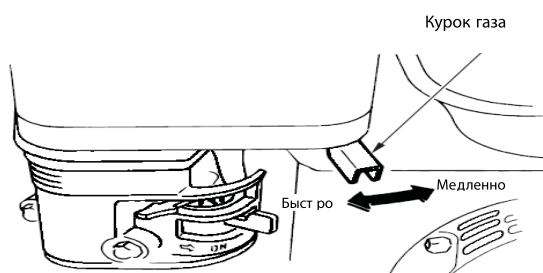


Топливный рычаг открывает и закрывает проход между топливным баком и карбюратором.

Для работы двигателя топливный рычаг должен быть в положении On (Вкл).

Когда двигатель не эксплуатируется, оставьте топливный рычаг в положении Off (Выкл), чтобы защитить двигатель от заливания топливом и снизить вероятность протечки топлива.

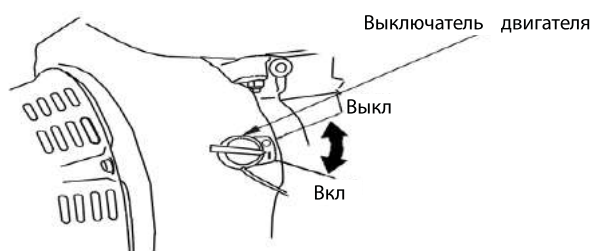
## КУРОК ГАЗА



Курок газа контролирует обороты двигателя. Движение курка газа в направлениях, показанных на картинке, ускоряют или замедляют работу двигателя.

## ВЫКЛЮЧАТЕЛЬ ДВИГАТЕЛЯ

Все двигатели, кроме типа D



Выключатель двигателя активирует или выключает систему зажигания.

Для работы двигателя выключатель двигателя должен быть в положении On (Вкл).

Переключение выключателя двигателя в положение Off (Выкл) останавливает двигатель.

## РЫЧАГ ВОЗДУШНОЙ ЗАСЛОНКИ

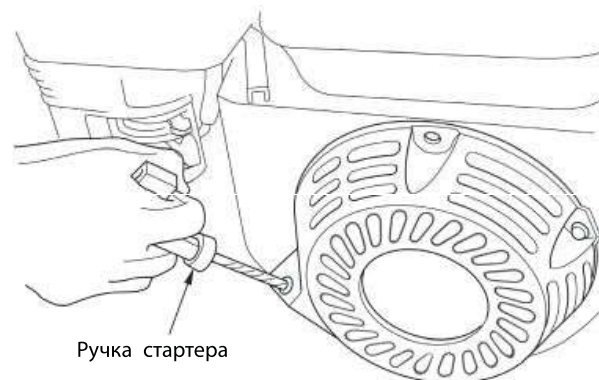


Рычаг воздушной заслонки открывает и закрывает воздушную заслонку на карбюраторе.

Положение «Закр. то» обогащает топливную смесь для запуска холодного двигателя. Положение «Открыто» обеспечивает правильную топливную смесь для работы после запуска и для повторного запуска прогретого двигателя.

Некоторые приспособления двигателя используют дистанционный контроль воздушной заслонки, отличный от установленной на двигателе заслонке, показанной ниже.

## РУЧНОЙ СТАРТЕР



Вытягивание шнура стартера запускает двигатель.



# ПРОВЕРКИ ПЕРЕД РАБОТОЙ

## ГОТОВ ЛИ ВАШ ДВИГАТЕЛЬ К РАБОТЕ?

Для Вашей безопасности и для увеличения срока службы Вашего оборудования, необходимо уделять время на проверку состояния двигателя перед его запуском. Устраните все проблемы, которые Вы обнаружите или обратитесь в специализированный сервисный центр для их устранения, прежде чем запустить двигатель.

### **ПРЕДУПРЕЖДЕНИЕ!**

*Неправильное, несвоевременное техническое обслуживание двигателя или не устранение проблемы перед работой, может привести к выходу из строя двигателя, либо может стать причиной серьезных травм.*

Прежде чем приступить к проверкам перед работой, убедитесь, что двигатель находится на плоской поверхности и выключатель двигателя находится в положении Off (Выкл).

## ПРОВЕРКА ОСНОВНОГО СОСТОЯНИЯ ДВИГАТЕЛЯ

- Осмотрите двигатель на признаки протекания масла или бензина.
- Удалите всю грязь и мусор, особенно вокруг глушителя и стартера.
- Осмотрите двигатель на наличие механических повреждений.
- Проверьте установку всех кожухов и крышек, затяжку всех гаек, болтов и винтов.

## ПРОВЕРКА ДВИГАТЕЛЯ

### **ПРЕДУПРЕЖДЕНИЕ!**

*Датчик контроля уровня масла не гарантирует на 100% отключение двигателя при понижении уровня масла. Поэтому чтобы избежать повреждений двигателя, всегда проверяйте уровень масла перед запуском.*

Проверьте уровень масла перед каждым запуском двигателя и через каждые 5 часов работы. Эксплуатация двигателя при низком уровне моторного масла может повредить двигатель. Датчик контроля уровня масла (если он установлен) автоматически останавливает двигатель, прежде чем уровень масла упадет ниже безопасного предела.

Проверьте воздушный фильтр. Загрязненный воздушный фильтр ограничивает поток воздуха в карбюратор, снижает производительность двигателя, приводит к повышенному износу цилиндра и поршня.

Проверьте уровень топлива. Запуск с полным топливным баком поможет исключить или снизить прерывание работы для дозаправки.

## ПРОВЕРКА ОБОРУДОВАНИЯ, ОСНАЩЕННОГО ДАННЫМ ДВИГАТЕЛЕМ

Ознакомьтесь с руководством Вашего оборудования, оснащенного данным двигателем, со всеми мерами предосторожности и инструкциями, которые должны выполняться перед запуском.

# ЭКСПЛУАТАЦИЯ

## МЕРЫ ПРЕДОСТОРОЖНОСТИ

Прежде чем начать работу с двигателем первый раз, ознакомьтесь с Важной информацией по безопасности и с главой «Перед эксплуатацией».

### ПРЕДУПРЕЖДЕНИЕ!

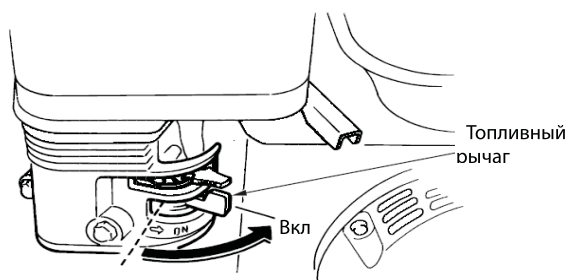
*Выхлопные газы содержат окись углерода - бесцветный и не имеющий запаха ядовитый газ. Вдыхание окиси углерода (угарного газа) может вызвать рвоту, потерю сознания или смерть.*

Не заводите двигатель в помещении даже при открытых окнах и дверях.

Ознакомьтесь с руководством Вашего оборудования, оснащенного данным двигателем, со всеми мерами предосторожности и инструкциями, связанными с запуском, остановкой и работой двигателя.

## ЗАПУСК ДВИГАТЕЛЯ.

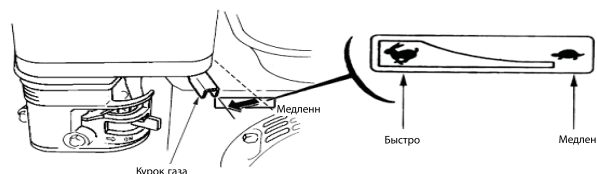
1. Проверьте уровень масла.
2. Установите топливный рычаг в положение Вкл.



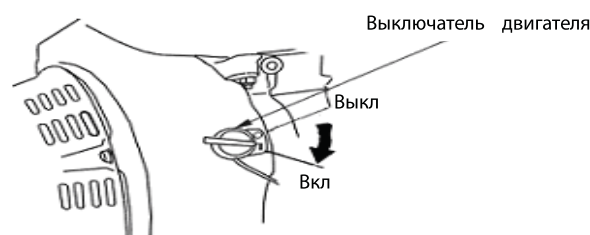
3. Для запуска холодного двигателя, установите воздушную заслонку в положение «Закрыто».



4. Сдвиньте курок газа на 1/3 от положения «Медленно» в сторону положения «Быстро».



5. Сдвиньте выключатель двигателя в положение On (Вкл).



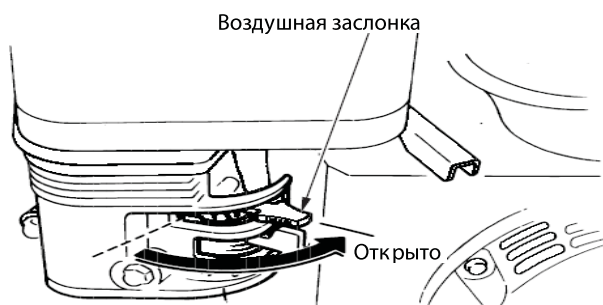
6. РУЧНОЙ СТАРТЕР:

Аккуратно потяните ручку стартера, пока Вы не почувствуете сопротивление, затем потяните резко.

Аккуратно верните ручку стартера в исходное положение.



7. Если воздушная заслонка была сдвинута в положение «Закрыто» для запуска двигателя, постепенно по мере прогрева двигателя сдвиньте её в положение «Открыто».

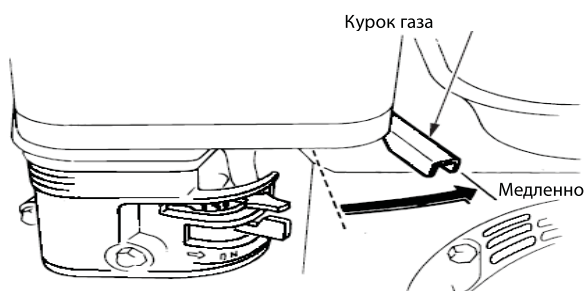


При запуске теплого двигателя воздушную заслонку установить в положение «Открыто».

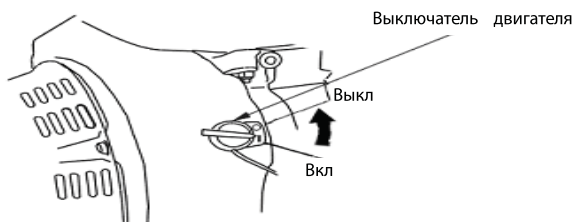
## ОСТАНОВКА ДВИГАТЕЛЯ

Для того, чтобы остановить двигатель в экстренной ситуации сдвиньте выключатель двигателя в положение Off (Выкл). При нормальных условиях, выполняйте следующие процедуры:

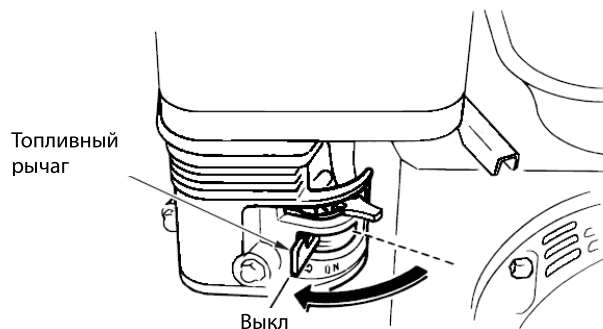
1. Сдвиньте курок газа в положение Медленно.



2. Сдвиньте выключатель двигателя в положение Off (Выкл).



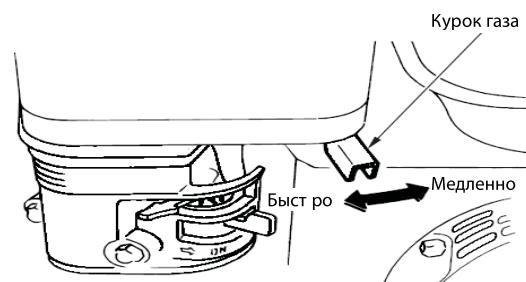
3. Сдвиньте топливный рычаг в положение Off (Выкл).



## УСТАНОВКА СКОРОСТИ ДВИГАТЕЛЯ

Установите курком газа желаемую скорость двигателя.

Для рекомендуемой скорости двигателя, смотрите руководство, прилагаемое к оборудованию, оснащенного данным двигателем.



# ТЕХНИЧЕСКОЕ ОБСЛУЖИВАНИЕ

## НЕОБХОДИМОСТЬ ТЕХНИЧЕСКОГО ОБСЛУЖИВАНИЯ

Хорошее техническое обслуживание это основа безопасной, экономичной и правильной работы. Оно также помогает снизить загрязнение воздуха.

### ПРЕДУПРЕЖДЕНИЕ!

*Неправильное, несвоевременное техническое обслуживание двигателя или не устранение проблемы перед работой, может привести к выходу из строя двигателя, либо может стать причиной серьезных травм.*

Всегда выполняйте проверку и рекомендации по техническому обслуживанию и графику, указанному в данном руководстве.

Чтобы помочь Вам ухаживать за Вашим двигателем должным образом, следующие страницы содержат график технического обслуживания, регулярные процедуры проверок и простые процедуры технического обслуживания, с использованием основных ручных инструментов. Другие более сложные сервисные работы или требуемые специальных инструментов должны выполняться профессионалами и обычно выполняются квалифицированными специалистами.

Графика технического обслуживания применим к нормальным рабочим условиям. Если Вы эксплуатируете двигатель в необычных условиях, таких как длительная высокая нагрузка, работа при высоких температурах, при сильной влажности или запыленности, проконсультируйтесь с Вашим дилером для рекомендованного применения в соответствии с Вашими нуждами и работой.

## БЕЗОПАСНОСТЬ ТЕХНИЧЕСКОГО ОБСЛУЖИВАНИЯ

Далее приведены наиболее важные меры предосторожности, однако Мы не можем предупредить Вас обо всех возможных случаях, которые могут произойти во время проведения технического обслуживания. Только Вы можете решить будете ли Вы выполнять следующие работы.

### ПРЕДУПРЕЖДЕНИЕ!

*Неправильное выполнение инструкций технического обслуживания и мер предосторожности может стать причиной серьезных травм и летального исхода.*

Всегда следуйте инструкциям и мерам предосторожности Вашего руководства.

## МЕРЫ ПРЕДОСТОРОЖНОСТИ

- Убедитесь, что двигатель выключен, прежде чем Вы приступите к какому-либо техническому обслуживанию или ремонту. Это исключит возможность вероятных несчастных случаев:
  - Ядовитая окись углерода содержится в выхлопных газах двигателя. Убедитесь, что в месте, где работает двигатель хорошая вентиляция.
  - Возможность ожога об горячие части. Дайте двигателю и выхлопной системе охладиться, прежде чем приступать к обслуживанию.
  - Травмирование об движущиеся части. Не запускайте двигатель, если в этом нет необходимости согласно инструкциям.
- Ознакомьтесь с инструкциями прежде, чем приступать к техническому обслуживанию, и убедитесь, что у Вас есть необходимые инструменты и навыки.
- Чтобы снизить возможность пожара или взрыва, будьте осторожны при работе рядом с бензином. Для очистки деталей используйте только невоспламеняющийся растворитель, не бензин. Не курите рядом с деталями связанными с бензином, не допускайте присутствия огня и искр.

Запомните, что Ваш дилер хорошо знает Ваш двигатель и полностью оснащен для его ремонта и технического обслуживания.

Чтобы гарантировать лучшее качество и надежность, используйте только новые оригинальные детали и их эквиваленты для ремонта и замены.

## ГРАФИК ТЕХНИЧЕСКОГО ОБСЛУЖИВАНИЯ

- Пункты, относящиеся к выхлопной системе.
  - Замените только бумажный элемент.
- (1) Сервисное обслуживание должно осуществляться более часто, при работе в пыльных условиях.
  - (2) Эти пункты должны осуществляться Сервисным центром, пока у Вас не будет необходимых инструментов и сервисных навыков.

ГРАФИК РЕГУЛЯРНОГО ОБСЛУЖИВАНИЯ Выполняется в каждый указанный месяц или каждое количество часов, смотря, что случается раньше.			Каждое использование	Каждый месяц или 20 часов	Каждые 3 месяца или 50 часов	Каждые 6 месяцев или 100 часов	Каждый год или 300 часов
ПУНКТ							
•	Моторное масло	Проверьте уровень	○				
		Замените		○		○	
•	Воздушный фильтр	Проверьте	○				
		Очистите			○(1)		
		Замените					○■
•	Отстойник	Очистите				○	
•	Свеча зажигания	Проверьте				○	
		Замените					○
	Искрогаситель (дополнительные детали)	Очистите				○	
•	Холостой ход	Проверьте и настройте					○(2)
•	Клапанный зазор	Проверьте и настройте					○(2)
•	Топливный бак и фильтр	Очистите					○(2)
•	Камера сгорания	Очистите	Каждые 300 часов (2)				
•	Топливопровод	Проверьте	Каждые 2 года (Замените при необходимости) (2)				

## ДОЗАПРАВКА

### Объемы топливного бака

G120НК — 2.5 л

G200НК — 3.8 л

G270НК — 6.0 л

G390НК — 6.5 л

С выключенным двигателем, снимите крышку топливного бака и проверьте уровень топлива. Долейте топливо, если его уровень низкой.

### ПРЕДУПРЕЖДЕНИЕ!

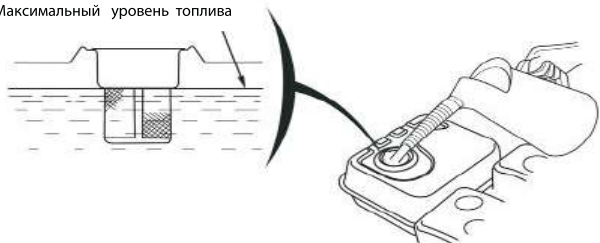
*Бензин сильно воспламеним и взрывоопасен. Вы можете обгореть и получить серьезные травмы при работе с топливом.*

- Остановите двигатель и не допускайте присутствия огня или искр.



- Работайте с топливом только на улице.
- Немедленно протирайте пролитое топливо.

Максимальный уровень топлива



Заправляйте инструмент только в хорошо проветриваемой зоне. Если двигатель работал, дайте ему остыть. Заправляйте аккуратно, чтобы избежать протечек топлива. Не заполняйте выше плеча топливного фильтра. После заправки, плотно закрутите крышку топливного бака.

Никогда не заправляйте двигатель в помещении, где пары бензина могут достичь пламени или искры. Храните топливо вдали от нагревательных приборов, электрического, силового оборудования и т.д.

Пролитое топливо не только создает пожароопасность, но и причиняет вред окружающей среде. Немедленно протрите пролитое топливо.

### ПРИМЕЧАНИЕ

Топливо может повредить краску и пластик. Будьте осторожны, чтобы не пролить топливо во время заправки топливного бака. Повреждения, причиненные пролитым топливом, не покрываются гарантией.

### РЕКОМЕНДАЦИИ ПО РАБОТЕ С ТОПЛИВОМ

Используйте неэтилированный бензин, с октановым числом не менее 92.

Эти двигатели работают на неэтилированном бензине.

Никогда не используйте старый или загрязненный бензин или смесь масло-бензин. Избегайте попадания грязи или воды в топливный бак.

### ПРИМЕЧАНИЕ

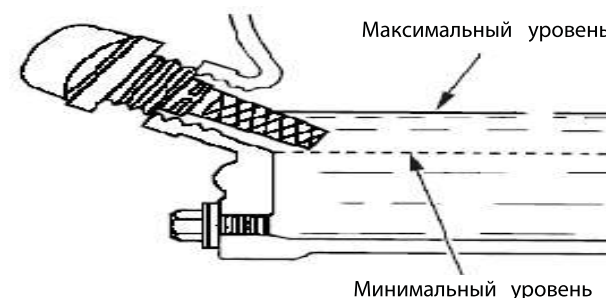
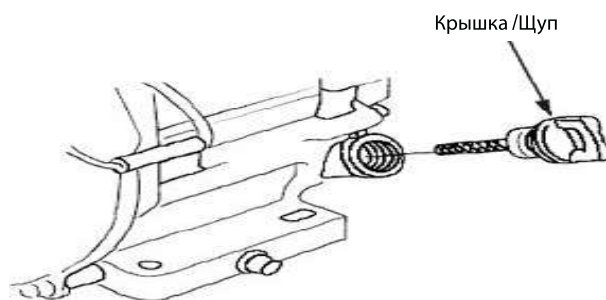
Эксплуатация двигателя с металлическим

стучом или иным посторонним шумом, может повредить двигатель.

Эксплуатация двигателя с металлическим стучом или иным посторонним шумом считается неправильной эксплуатацией и не покрывается гарантией.

### ПРОВЕРКА УРОВНЯ МАСЛА

Остановите двигатель и установите его на ровной горизонтальной поверхности. Очистите от пыли и грязи маслозаливную горловину.



1. Извлеките крышку/щуп и начисто протрите его.
2. Вставьте щуп в заливную горловину масляного бака, не закручивая его, а затем выньте. Проверьте уровень масла по следу на щупе.
3. Если уровень масла низкий, долейте рекомендованное масло до края отверстия для масляного щупа.
4. Плотно закрутите крышку/щуп.

### ПРИМЕЧАНИЕ

Эксплуатация двигателя с низким уровнем масла может повредить двигатель.

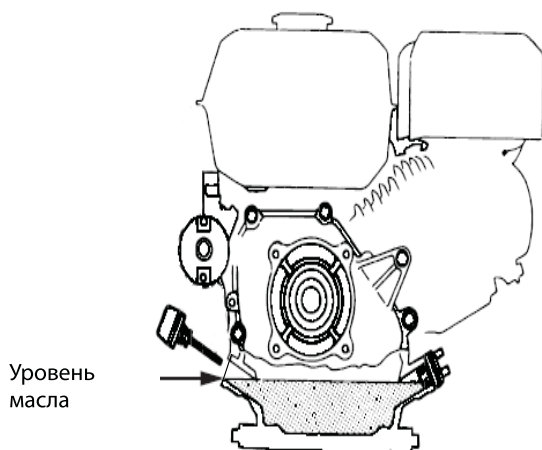
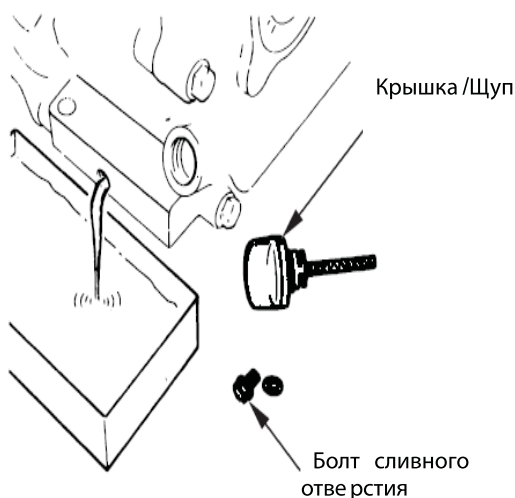
Датчик контроля уровня масла(если он уста-



новлен) автоматически останавливает двигатель, прежде чем уровень масла упадет ниже безопасного предела. Для того, чтобы избежать повреждений двигателя, всегда проверяйте уровень масла перед запуском.

## ЗАМЕНА МОТОРНОГО МАСЛА

Установите двигатель на ровной горизонтальной поверхности. Сливайте моторное масло, когда двигатель прогреет. Теплое масло сливается быстро и полностью.



1. Установите подходящий контейнер под двигатель, чтобы в него попало отработанное масло, затем извлеките крышку/щуп и пробку сливного отверстия.
2. Полностью слейте отработанное масло, затем установите пробку сливного отверстия на место и плотно закрутите её.

### ПРИМЕЧАНИЕ

*Утилизируйте отработанное масло должным образом, без вреда окружающей среде. Не выбрасывайте его в мусор, не сливайте на землю и в канализацию.*

3. Залейте рекомендованное масло до внешнего края заливной горловины.

### Объем картера:

G120НК — 0.6 л

G200НК — 0.6 л

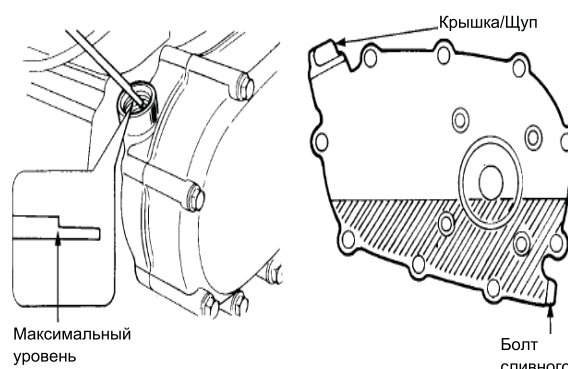
G270НК, G390НК — 1.1 л

4. Плотнo закрутите крышку/щуп.

## МАСЛО РЕДУКТОРА (ТОЛЬКО В ОСНАЩЕННЫХ МОДЕЛЯХ)

<1/2 редуктор с автоматическим центробежным сцеплением>

1. Извлеките крышку масляного бака и на чисто протрите щуп.
2. Вставьте щуп в заливную горловину, но не закручивайте его, а затем выньте. Проверьте уровень масла по следу на щупе.
3. Если уровень масла низкий, долейте рекомендованное масло до верхнего уровня.



# ОБСЛУЖИВАНИЕ ВАШЕГО ДВИГАТЕЛЯ

## РЕКОМЕНДАЦИИ ПО МОТОРНОМУ МАСЛУ

### ВНИМАНИЕ!

*Двигатель поставляется без масла. Перед запуском в работу заполнить картер двигателя маслом до необходимого уровня. Не превышать уровень масла.*

Масло это главный фактор, влияющий на производительность и срок службы. Используйте моторное чистое масло для 4-х тактных двигателей. Рекомендуется использовать масло категории API SERVICE - SE и SF. Не используйте никаких присадок к рекомендованным маслам.

Использование зимних масел (5W30, 10W30 и др.) при температурах выше 4°C приведет к повышенному потреблению масла. В случае использования зимнего масла необходимо проверять его уровень более часто.

Использование летнего масла SAE 30 при температуре ниже 4°C затрудняет запуск двигателя и может привести к повреждению двигателя в результате недостаточной смазки.

По диаграмме выберите степень вязкости масла по классификации SAE, соответствующую диапазону температуры воздуха .



## ТЕМПЕРАТУРА ОКРУЖАЮЩЕЙ СРЕДЫ

Вязкость масел SAE и сервисная классификация находятся на этикетке масла.

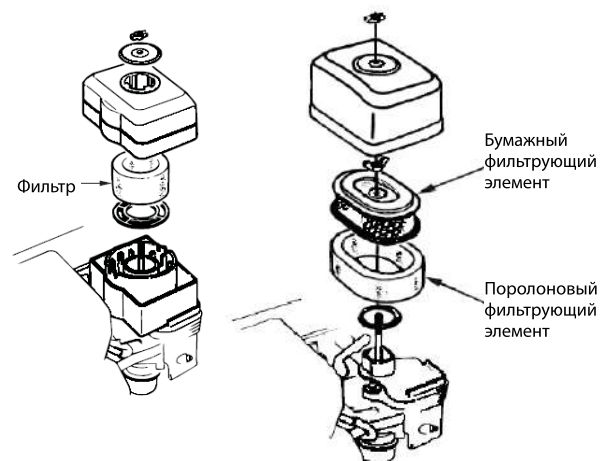
## ПРОВЕРКА ВОЗДУШНОГО ФИЛЬТРА

Снимите крышку воздушного фильтра и проверьте фильтр. Очистите или замените загрязненные элементы фильтра.

### ВНИМАНИЕ!

*Не используйте сжатый воздух для очистки бумажного воздушного фильтра. Бумажный фильтр подлежит только замене.*

Всегда заменяйте поврежденные элементы фильтра. Если двигатель оснащен воздушно-масляным фильтром, всегда проверяйте уровень масла.



## ОБСЛУЖИВАНИЕ ВОЗДУШНОГО ФИЛЬТРА

**ВНИМАНИЕ!** Не используйте сжатый воздух для очистки бумажного воздушного фильтра. Бумажный фильтр подлежит только замене.

Загрязненный воздушный фильтр ограничивает поток воздуха в карбюратор, снижает производительность двигателя, увеличивает износ трущихся деталей двигателя.

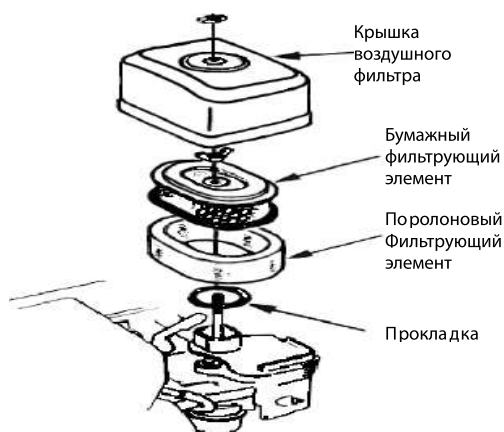
Если Вы эксплуатируете двигатель в очень пыльных условиях, очищайте или заменяйте воздушный фильтр чаще, чем указано в ГРАФИКЕ ТЕХНИЧЕСКОГО ОБСЛУЖИВАНИЯ.

## ЗАМЕТКА

Эксплуатация двигателя с грязным, поврежденным воздушным фильтром или без него, приводит к попаданию в двигатель грязи, что станет причиной его быстрого изнашивания. Этот тип повреждения не покрывается гарантией.

### Типы фильтров с двойным элементом

1. Снимите барашковую гайку с крышки воздушного фильтра и снимите крышку воздушного фильтра.
2. Снимите барашковую гайку с воздушного фильтра и извлеките фильтр.
3. Снимите поролоновый фильтрующий элемент с бумажного фильтра.
4. Проверьте оба фильтрующих элемента и замените их, если они повреждены. Всегда заменяйте бумажный фильтрующий элемент согласно интервалам графика технического обслуживания.
5. Очистите поролоновый фильтрующий элемент, если он загрязнен.



Поролоновый фильтрующий элемент: Промойте его в мыльной теплой воде и полностью высушите. Намочите фильтрующий элемент чистым моторным маслом, затем выжмите из него все лишнее масло. При запуске двигателя может дымиться, если в фильтрующем элементе осталось слишком много масла.

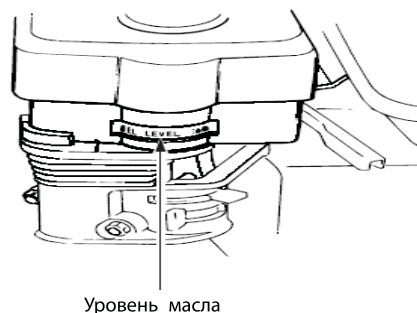
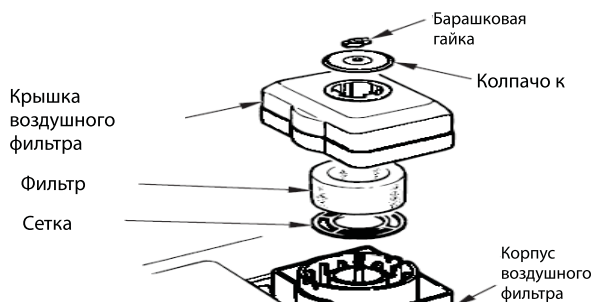
6. Удалите грязь влажной тряпкой внутри корпуса и крышки воздушного фильтра. Будьте осторожны, чтобы грязь не попала в воздушный канал, ведущий в карбюратор.
7. Поместите поролоновый фильтрующий элемент на бумажный элемент и уста-

новите собранный воздушный фильтр. Убедитесь, что прокладка находится на месте под воздушным фильтром. Плотно закрутите барашковую гайку воздушного фильтра.

8. Установите крышку воздушного фильтра и плотно затяните барашковую гайку крышки.

### Воздушно-масляный тип фильтра

1. Снимите барашковую гайку, затем снимите колпачок и крышку воздушного фильтра.
2. Извлеките воздушный фильтр из крышки. Промойте крышку и фильтр в теплой мыльной воде и полностью высушите.
3. Намочите фильтрующий элемент чистым моторным маслом, затем выжмите из него все лишнее масло. При запуске двигателя может дымиться, если в фильтрующем элементе осталось слишком много масла.
4. Слейте отработанное масло из корпуса воздушного фильтра, промойте любую накопившуюся грязь невоспламеняющимся растворителем и высушите корпус.
5. Соберите воздушный фильтр и плотно затяните барашковую гайку.



## ОЧИСТКА ОТСТОЙНИКА

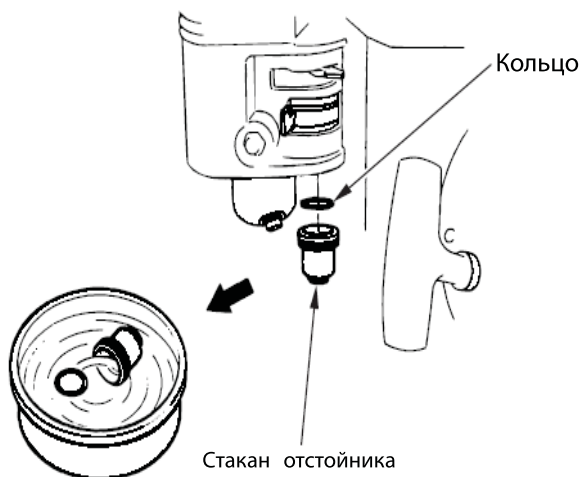
1. Установите топливный рычаг в положение Off (Выкл) и извлеките топливный отстойник и кольцо.

### ПРЕДУПРЕЖДЕНИЕ!

Бензин сильно воспламеняем и взрывоопасен. Для того, что бы предотвратить возгорание и не получить серьезные травмы, работая с бензином.

- Избегайте присутствия тепла, искр и огня.
- Работайте с топливом только на улице.
- Немедленно протирайте пролитое топливо.

1. Промойте отстойник и кольцо в невоспламеняющемся растворителе и тщательно высушите их.
2. Поместите кольцо на топливный рычаг и установите отстойник. Плотно закрутите отстойник.
3. Установите топливный рычаг в положение On (Вкл) и проверьте на протечки. Если имеется протечка, замените кольцо.



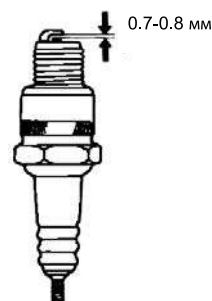
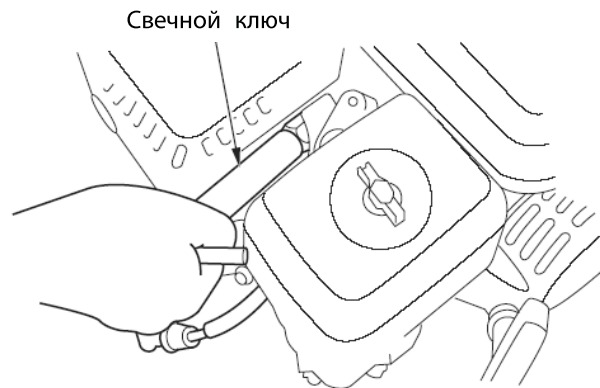
## ОБСЛУЖИВАНИЕ СВЕЧИ ЗАЖИГАНИЯ

Рекомендованная свеча зажигания: F7RTC или её эквиваленты.

### ЗАМЕТКА

Установка несоответствующей свечи зажигания может повредить двигатель.

1. Отсоедините колпачок свечи зажигания и удалите грязь вокруг свечи зажигания.
2. Снимите свечу зажигания свечным ключом.



3. Проверьте свечу зажигания. Если электроды изношены или поврежден изолятор, замените её.
4. Измерьте электродный зазор свечи зажигания подходящим измерительным прибором. Зазор должен быть 0.7-0.8 мм. Если зазор не соответствует рекомендованному, замените свечу на новую.
5. Аккуратно закрутите свечу руками.
6. После того, как свеча зажигания установлена на место, докрутите её свечным ключом.

При переустановке использованной свечи, докрутите на 1/8-1/4 оборота.

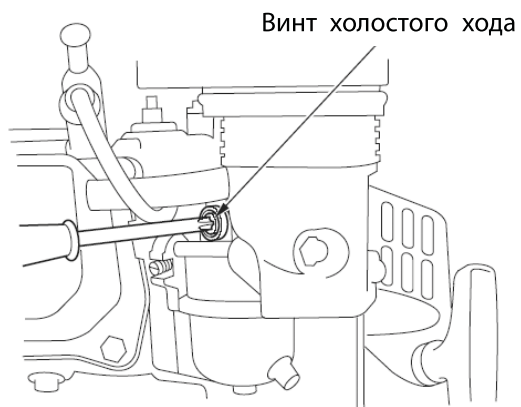
При установке новой свечи зажигания, докрутите на 1/2 оборота.

### ЗАМЕТКА

Незатянутая свеча зажигания может привести к перегреву и повреждению двигателя. Перетягивание свечи зажигания может привести к повреждению резьбы головки цилиндра.

7. Соедините колпачок свечи зажигания.

## НАСТРОЙКА ХОЛОСТОГО ХОДА



1. Запустите двигатель на улице, и дайте ему прогреться до рабочей температуры.
2. Установите курок газа на самую медленную скорость.
3. Поверните винт холостого хода, чтобы установить стандартный холостой ход.  
Стандартный холостой ход:  $1400 \pm 150$  оборотов/минуту



# ХРАНЕНИЕ/ТРАНСПОРТИРОВКА

## ХРАНЕНИЕ ДВИГАТЕЛЯ

### Подготовка к хранению

При перерыве в работе двигателя более 30 дней необходимо принять специальные меры для хранения двигателя. Правильная подготовка к длительному хранению важна для сохранения хорошего внешнего вида двигателя и для избегания проблем двигателя. Следующие действия помогут Вам предотвратить коррозию, ухудшение функциональности двигателя и внешнего вида, а так же помогут легче запустить двигатель после хранения.

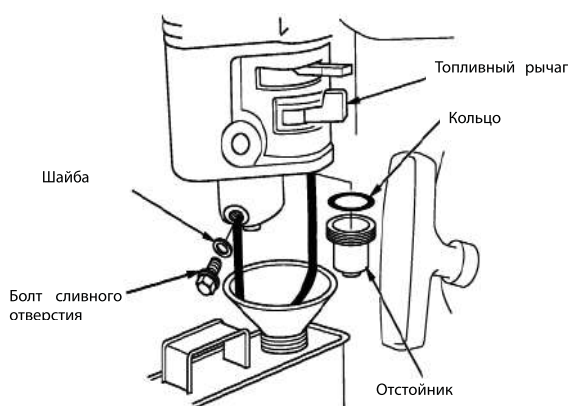
### Очистка

Если двигатель работал, дайте ему остыть в течение получаса, прежде чем начать очистку. Очистите всю внешнюю поверхность, обработайте поврежденную краску и покройте все участки, которые могут покрыться ржавчиной, тонким слоем масла.

### Топливо

Во избежание образования смолистых осадков в бензобаке, топливных шлангах, деталях карбюратора и топливной системы выработайте до конца или слейте топливо из топливного бака и карбюратора.

## СЛИВАНИЕ ТОПЛИВА ИЗ ТОПЛИВНОГО БАКА И КАРБЮРАТОРА



1. Поместите подходящий топливный контейнер под карбюратор, и используйте воронку, чтобы избежать протекания топлива.

2. Снимите с карбюратора болт сливного отверстия и отстойник, и затем установите топливный рычаг в положение On (Вкл).
3. После того, как все топливо слито в контейнер, установите болт сливного отверстия и отстойник на место. Плотно закрутите их.
4. Замените моторное масло.
5. Открутите свечу зажигания.
6. Залейте столовую ложку (5-10 см<sup>3</sup>) чистого моторного масла в цилиндр.
7. Вытяните шнур стартера несколько раз, чтобы распределить масло по цилиндру.
8. Установите свечу зажигания.
9. Вытяните шнур стартера до тех пор, пока не почувствуете сопротивление. Это закроет клапаны, и влага не сможет попасть в цилиндр двигателя. Плавно верните шнур стартера.

## ДОБАВЛЕНИЕ ТОПЛИВНОГО СТАБИЛИЗАТОРА ДЛЯ УВЕЛИЧЕНИЯ СРОКА ХРАНЕНИЯ ТОПЛИВА

При добавлении топливного стабилизатора, заполните топливный бак свежим бензином. Если заполнять частично, то воздух будет способствовать ухудшению топлива во время хранения. Если Вы храните контейнер с бензином для дозаправки, убедитесь, что он содержит только свежий бензин.

1. Добавьте топливный стабилизатор, следуя инструкциям производителя.
2. После добавления топливного стабилизатора, поработайте двигателем на улице в течение 10 минут, чтобы убедиться, что топливо со стабилизатором заменило обычное топливо в карбюраторе.
3. Остановите двигатель и установите топливный рычаг в положение Off (Выкл).

### Меры предосторожности при хранении

Если это возможно, избегайте места хранения с высокой влажностью, потому что это способствует появлению коррозии.



Даже если Вы слили все топливо из топливного бака, установите топливный рычаг в положение Off (Выкл), чтобы снизить возможность протекания топлива.

Расположите оборудование на горизонтальной поверхности. Наклон может стать причиной подтекания масла.

Накройте двигатель, чтобы защитить от пыли

Если двигатель оснащен батареей для электрического стартера, заряжайте батарею раз в месяц, пока двигатель находится на хранении. Это поможет продлить срок службы батареи.

### **Окончание хранения**

Проверьте свой двигатель, как указано в главе ПРОВЕРКИ ПЕРЕД ЭКСПЛУАТАЦИЕЙ.

Если топливо было слито во время подготовки к хранению, заполните топливный бак свежим бензином. Если Вы храните контейнер с

бензином для дозаправки, убедитесь, что он содержит свежий бензин. Бензин окисляется, и портится в течение времени, ухудшая запуск двигателя.

Если цилиндр был покрыт маслом во время подготовки к хранению, двигатель может немного дымить во время запуска. Это нормально.

### **ТРАНСПОРТИРОВКА**

Если двигатель работал, дайте ему остыть в течение, хотя бы 15 минут, прежде чем загружать оборудование, оснащенное двигателем в транспортное средство. Горячий двигатель и выхлопная система могут воспламенить некоторые материалы.

Держите двигатель горизонтально во время транспортировки, чтобы снизить вероятность проливания топлива. Установите топливный рычаг в положение Off (Выкл).

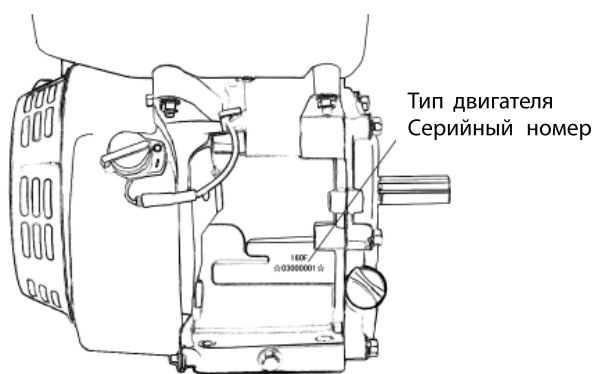
## ПОИСК И УСТРАНЕНИЕ НЕИСПРАВНОСТЕЙ

ПРОБЛЕМА	ВОЗМОЖНАЯ ПРИЧИНА	УСТРАНЕНИЕ
<b>ДВИГАТЕЛЬ НЕ ЗАВОДИТСЯ</b>		
1. Электрический запуск: Проверьте батарею.	Разряжена батарея.	Зарядите батарею.
2. Проверьте положение рычагов управления.	Топливный рычаг в положение Off (Выкл).	Установите топливный рычаг в положение On (Вкл).
	Воздушная заслонка открыта.	Закройте воздушную заслонку
	Выключатель двигателя в положение Off (Выкл).	Установите выключатель двигателя в положение On (Вкл).
3. Проверьте топливо.	Нет топлива.	Заправьте.
	Плохое топливо; двигатель хранился с топливом без стабилизатора или заправлен плохим топливом.	Слейте топливо из топливного бака и карбюратора. Заправьте свежим бензином.
4. Извлеките и проверьте свечи зажигания.	Свечи зажигания неисправны, загрязнены или имеют неправильный зазор.	Замените свечи зажигания.
	Свечи зажигания залиты топливом	Высушите и переустановите свечи зажигания. Запустите двигатель с курком газа в положение Быстро.
5. Покажите двигатель авторизованному сервисному дилеру или обратитесь к инструкции.	Неправильная работа карбюратора, зажигания, рычагов и т.д.	При необходимости замените или отремонтируйте неисправные детали.
<b>НИЗКАЯ МОЩНОСТЬ ДВИГАТЕЛЯ</b>		
1. Проверьте воздушный фильтр	Загрязнен фильтрующий элемент(ы).	Очистите или замените фильтрующий элемент(ы).
2. Проверьте топливо.	Нет топлива.	Заправьте.
	Плохое топливо; двигатель хранился с топливом без стабилизатора или заправлен плохим топливом.	Слейте топливо из топливного бака и карбюратора. Заправьте свежим бензином.
3. Покажите двигатель авторизованному сервисному дилеру или обратитесь к инструкции.	Неправильная работа карбюратора, зажигания, рычагов и т.д.	При необходимости замените или отремонтируйте неисправные детали.

# ТЕХНИЧЕСКАЯ И ПОТРЕБИТЕЛЬСКАЯ ИНФОРМАЦИЯ

## ТЕХНИЧЕСКАЯ ИНФОРМАЦИЯ

### Расположение серийного номера



Запишите серийный номер двигателя в интервал ниже. Вам потребуется этот серийный номер при заказе запасных частей и при технических и гарантийных запросах.

Серийный номер двигателя:

### Соединения батареи для Электрического Стартера

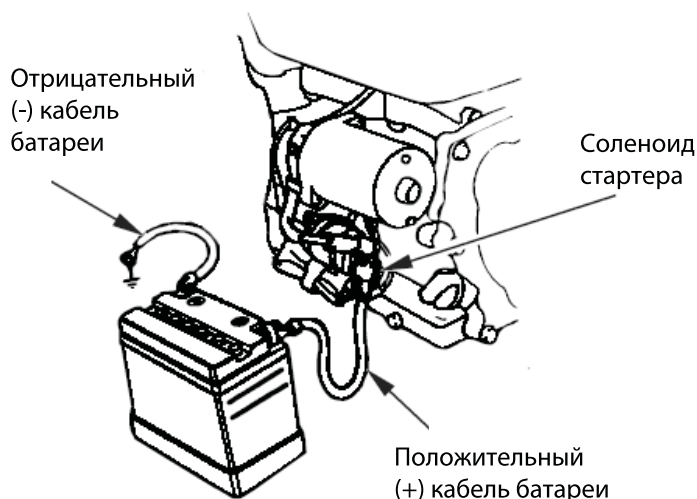
Используйте 12-вольтовую батарею с минимальной производительностью 18 ампер-часов.

Будьте осторожны, чтобы не соединить батарею в противоположной полярности, так как это может замкнуть систему зарядки батареи. Всегда соединяйте положительной (+) кабель батареи с терминалом батареи, прежде чем соединить отрицательный (-) кабель батареи, чтобы Ваш инструмент не мог создать короткое замыкание, если он соприкоснется с заземленной частью, пока подключается положительный (+) кабель батареи.

### ПРЕДУПРЕЖДЕНИЕ!

*Батарея может взорваться, если Вы не будете соблюдать правильные процедуры, и серьезно травмировать стоящих рядом людей. Не допускайте присутствия искр, открытого огня и воспламеняющихся материалов рядом с батареей.*

1. Присоедините положительный (+) кабель батареи к терминалу соленоида стартера, как показано.
2. Соедините отрицательный (-) кабель батареи к монтажному болту двигателя, к болту рамы или другому хорошему заземленному соединению.
3. Соедините положительный (+) кабель батареи с положительным (+) терминалом батареи, как показано.
4. Соедините отрицательный (-) кабель батареи с отрицательным (-) терминалом батареи, как показано.
5. Покройте терминалы и концы провода смазкой.



### Дистанционное соединение управления

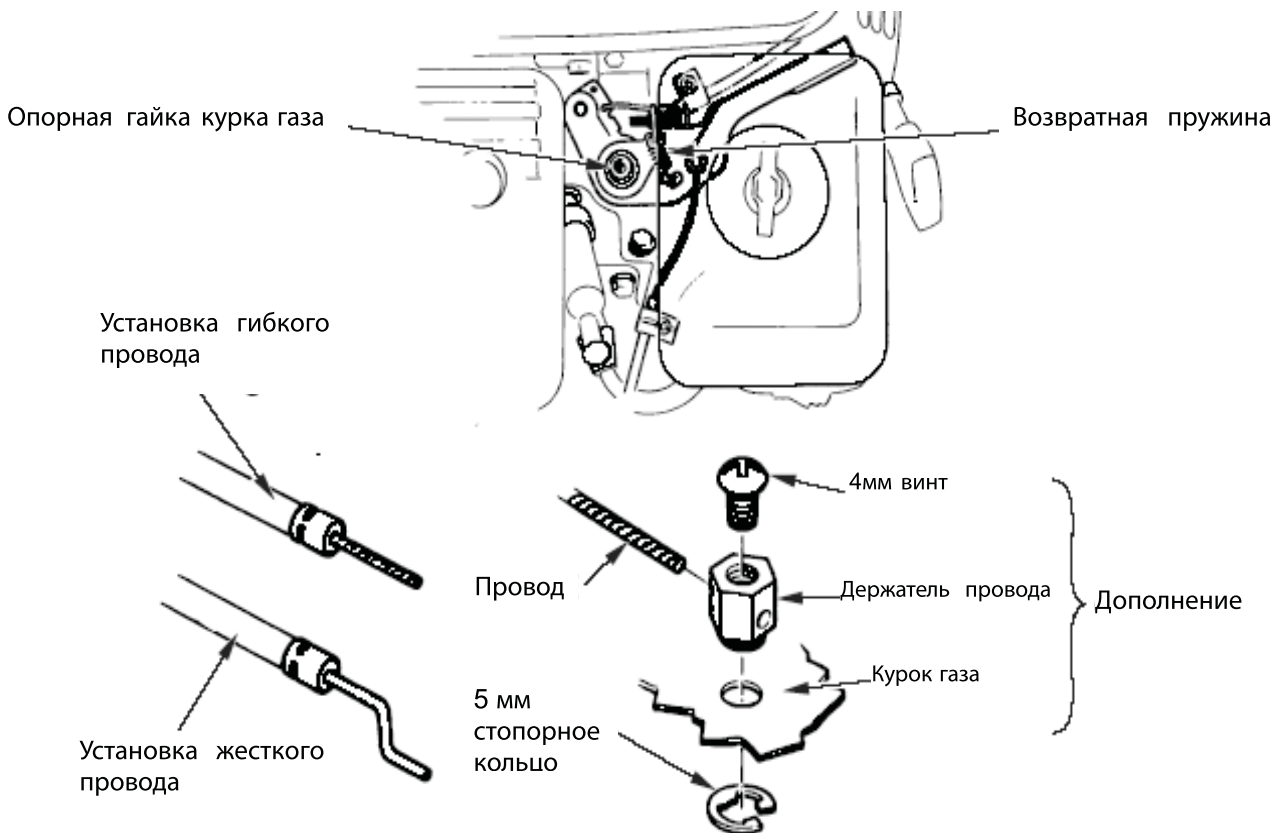
Рычаги управления воздушной заслонкой и дросселем оснащены отверстиями для кабелей дополнительных приспособлений.

Следующие иллюстрации показывают примеры установки жестких и гибких проволочных кабелей. При использовании гибких кабелей, добавляйте возвратную пружину, как показано.

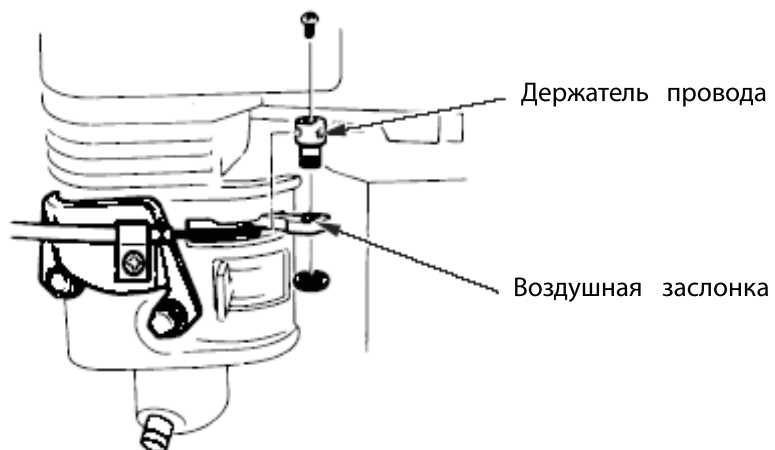
Необходимо ослабить фрикционную гайку курка газа, при работе дистанционного контроля дросселя.

**G120HK, G200HK:**

Дистанционное соединение дросселя



Дистанционное соединение воздушной заслонки

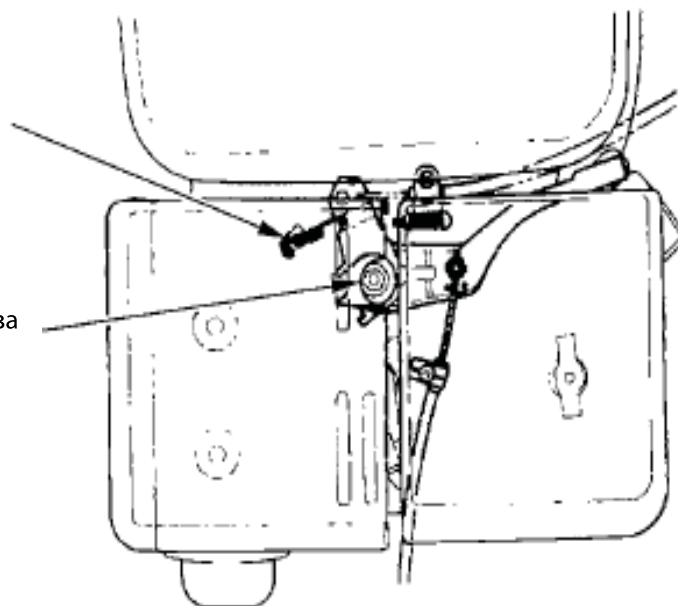
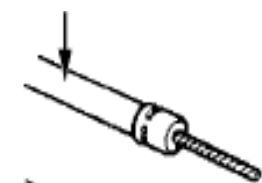
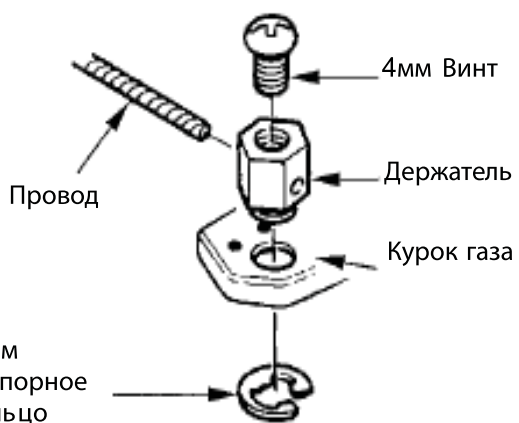


**G270HK, G390HK:**

Дистанционное соединение Курка газа

Возвратная пружина

Опорная гайка курка газа

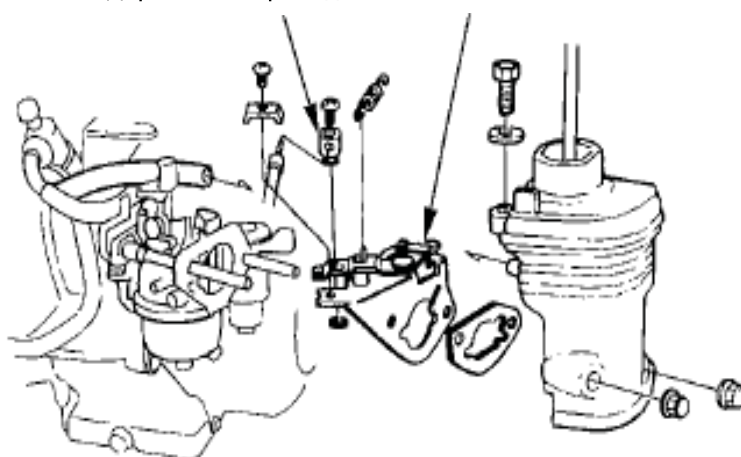
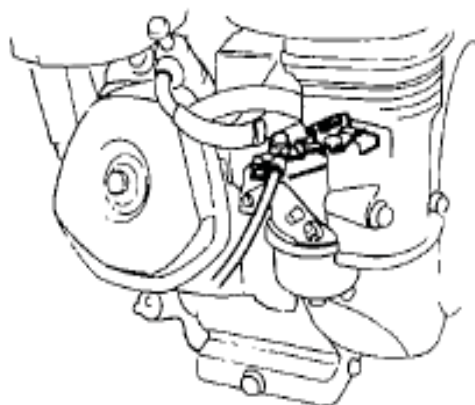
Установка гибкого  
проводаУстановка жесткого  
провода

Дополнение

Дистанционное соединение  
воздушной заслонки

Держатель провода

Воздушная заслонка



## Модификации карбюратора для работы на высоте

На высоте стандартная смесь топливо-воздух будет слишком обогащенной. Производительность уменьшится, а расход топлива увеличится. Сильно обогащенная смесь также будет сильно загрязнять свечу зажигания и ухудшит запуск. Работа на высоте, которая отличается от той, для которой данный двигатель предназначен, продолжительное время эксплуатации могут увеличить выхлопные газы.

Производительность для работы на высоте может улучшаться специальными модификациями карбюратора. Если Вы всегда эксплуатируете свой двигатель на высоте более 1500 метров над уровнем моря, обратитесь к Вашему сервисному дилеру для модификации карбюратора. Данный двигатель, при работе на высоте с настройками карбюратора для работы на высоте, будет отвечать стандартам выхлопных газов на протяжении всего срока службы.

Даже с настроенным карбюратором, мощность двигателя будет уменьшаться приблизительно на 3,5% при увеличении высоты на каждые 300 метров. Если карбюратор не будет настроен для работы на высоте, уменьшение мощности будет значительнее.

### ЗАМЕТКА

*Когда карбюратор настроен для работы на высоте, смесь воздух-топливо будет слишком скудной для работы на низком уровне. Работе на высоте менее 1500 метров над уровнем моря с карбюратором настроенным для работы на высоте, может перегреть двигатель, что станет причиной*

*серьезных повреждений двигателя. Для работы на низком уровне, обратитесь к Вашему сервисному дилеру для возврата заводских настроек карбюратора.*

Повреждение топливной системы или проблемы в работе, появившиеся в результате использования некачественного топлива не покрываются гарантией.

### Заменяемые детали

Мы рекомендуем использовать оригинальные детали Champion, каждый раз при выполнении технического обслуживания. Использование заменяемых деталей, не являющихся оригинальными и качественными, может привести к поломке двигателя и не покрывается гарантией.

### Техническое обслуживание

Следуйте графику технического обслуживания. Помните, что сроки обслуживания в графике относятся к двигателям, эксплуатируемых в нормальных условиях. Длительные высокие нагрузки или продолжительная работа при высоких температурах, или эксплуатация в ненормально влажных или пыльных условиях требует более частого обслуживания.

### Настройка двигателя

ПУНКТ	ХАРАКТЕРИСТИКИ
Зазор свечи зажигания	0.70 мм -0.80 мм
Клапанный зазор	Впускной: 0.15 мм±0.02 мм (холодный) Выпускной: 0.20 мм±0.02 мм (холодный)
Другие характеристики	Другие настройки не требуются

### Краткая справочная информация

Моторное масло	Тип	SAE 10W-30, API SE или SF, для общей работы
	Объем	G120HK: 0.6 л G200HK: 0.6 л G270HK: 1.1 л G390HK: 1.1 л
Свеча зажигания	Тип	F7RTC или её эквиваленты
	Зазор	0.70 мм - 0.80 мм
Карбюратор	Холостой ход	1400 оборотов/минуту ±150
Техническое обслуживание	Каждое применение	Проверяйте моторное масло. Проверяйте воздушный фильтр.
	Первые 20 часов	Поменяйте моторное масло.
		Согласно графику технического обслуживания.

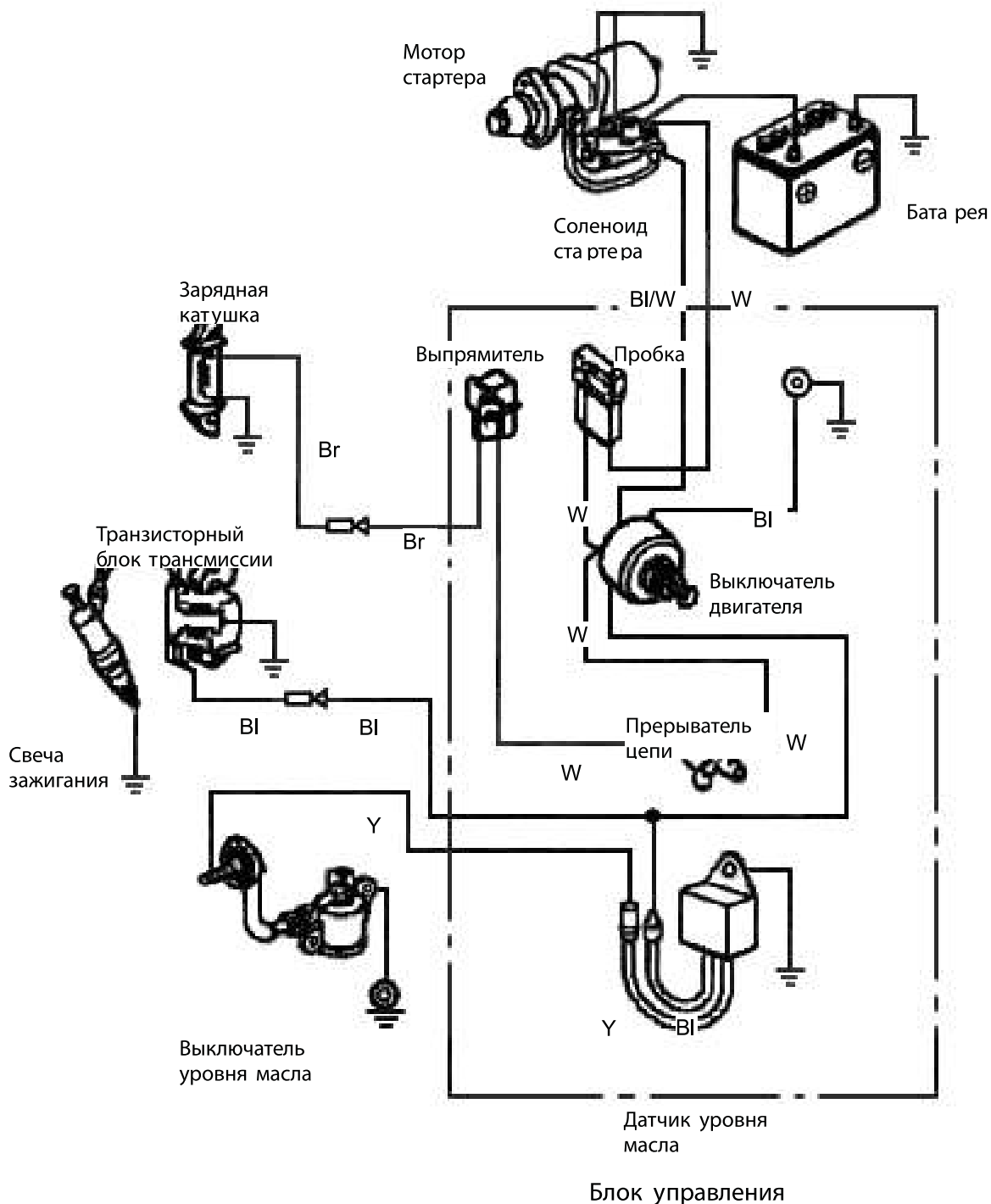


# СХЕМА

Выключатель двигателя

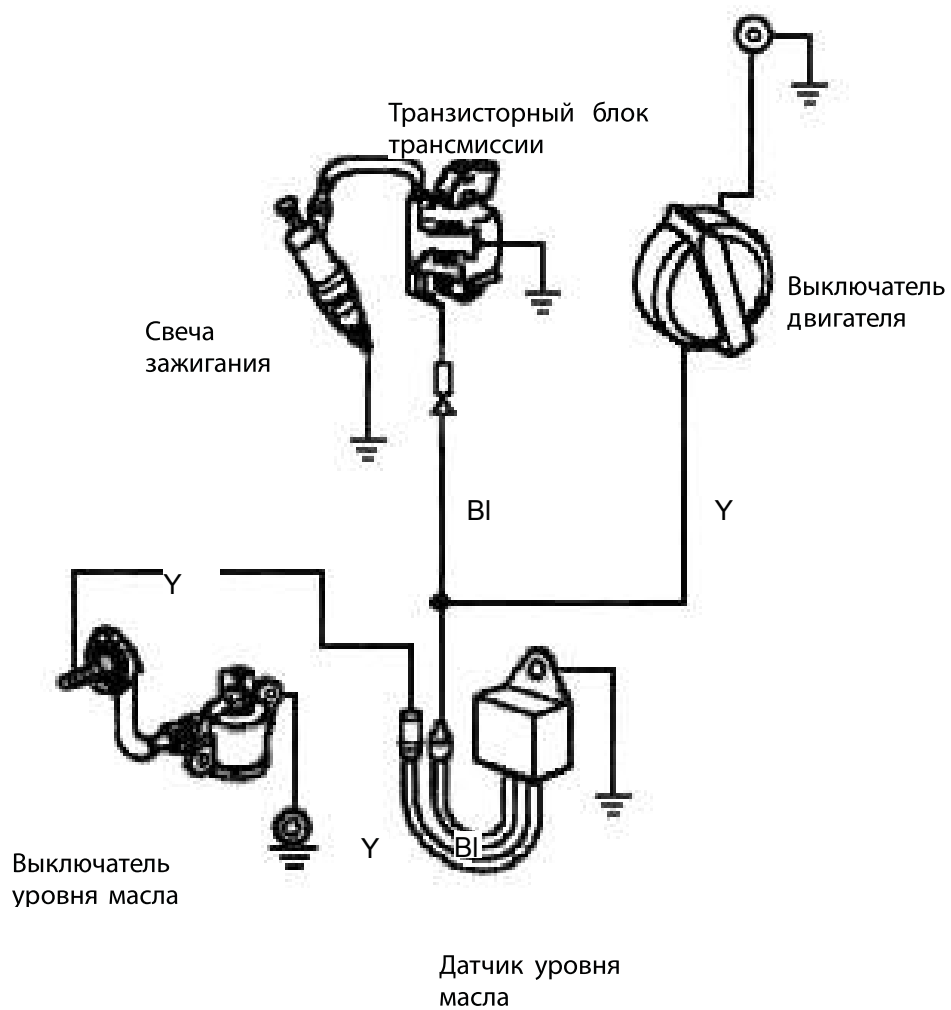
	IG	E	ST	BAT
OFF	○—○			
ON				
Старт			○—○	

Bl	Черный	Br	Коричневый
Y	Желтый	R	Красный
W	Белый	G	Зеленый



## ТИП ДВИГАТЕЛЯ С ДАТЧИКОМ УРОВНЯ МАСЛА, БЕЗ ЭЛЕКТРИЧЕСКОГО ЗАПУСКА

В1	Черный
У	Желтый
G	Зеленый



## ДОПОЛНИТЕЛЬНЫЕ ДЕТАЛИ

### БАТАРЕЯ

Используйте батарею мощностью 12В, 18 А-ч или более.

### ПРИМЕЧАНИЕ

*Не перепутайте полярность. Можно причинить серьезные повреждения двигателю и/или батарее.*

### ПРЕДУПРЕЖДЕНИЕ!

*Батарея может взорваться, если Вы не будете выполнять обслуживание правильно, возможно серьезное травмирование рядом стоящих.*

*Не допускайте присутствия каких-либо искр, открытого огня и воспламеняющихся материалов вблизи батареи.*



Проверьте уровень электролита, чтобы убедиться, что он находится между отметок на корпусе. Если уровень ниже нижней отметки, снимите крышку и добавьте дистиллированную воду, уровень электролита был на верхней отметке. Ячейки должны быть полностью заполнены.

**ПРОИЗВОДИТЕЛЬ  
ОСТАВЛЯЕТ ЗА СОБОЙ ПРАВО  
ВНОСИТЬ ИЗМЕНЕНИЯ  
В КОНСТРУКЦИЮ ОТДЕЛЬНЫХ ДЕТАЛЕЙ  
БЕЗ ПРЕДВАРИТЕЛЬНОГО УВЕДОМЛЕНИЯ.  
ПОСЛЕ ПРОЧТЕНИЯ ИНСТРУКЦИИ  
СОХРАНИТЕ ЕЕ В ДОСТУПНОМ  
НАДЕЖНОМ МЕСТЕ.**

**[www.championtool.ru](http://www.championtool.ru)**

***CHAMPION***<sup>®</sup>