

ИНТЕРСКОЛ

EAC



**Миникомпрессор ручной
аккумуляторный**

модель:

АКА-8/12ЭМ



**РУКОВОДСТВО ПО ЭКСПЛУАТАЦИИ
И ИНСТРУКЦИЯ ПО БЕЗОПАСНОСТИ**

Уважаемый потребитель!

При покупке машины ручной электрической (электроинструмента):

- требуйте проверки её исправности путем пробного включения, а также комплектности согласно сведениям соответствующего раздела настоящего руководства по эксплуатации;
- убедитесь, что гарантийный талон оформлен должным образом, содержит дату продажи, штамп магазина и подпись продавца.



Перед началом работы электрической машиной изучите Инструкцию по безопасности и Руководство по эксплуатации и неукоснительно соблюдайте содержащиеся в них правила техники безопасности при работе.

Бережно относитесь к Руководству и Инструкции и храните их в доступном месте в течение всего срока службы машины.



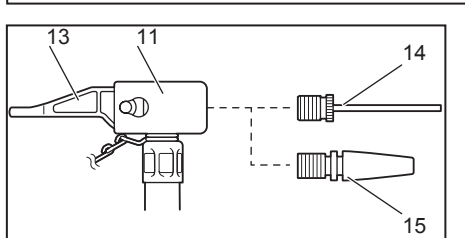
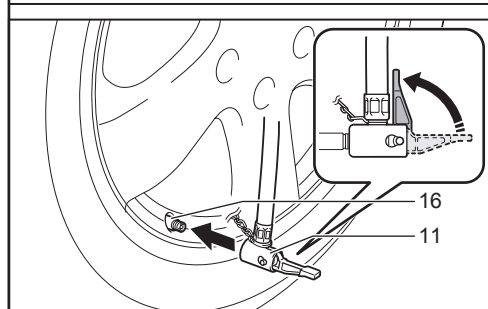
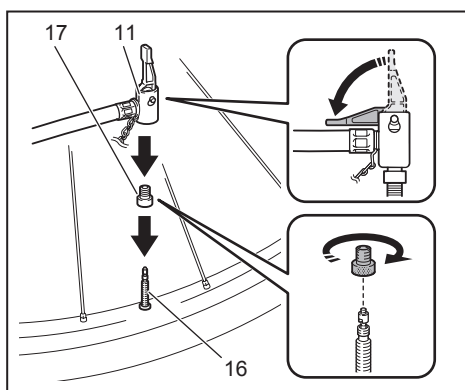
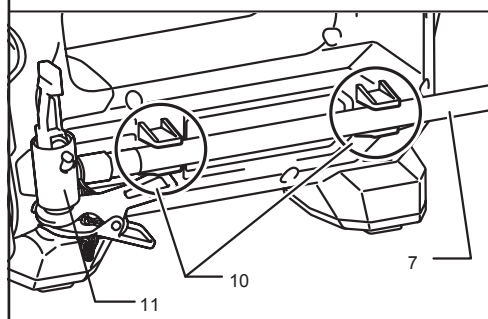
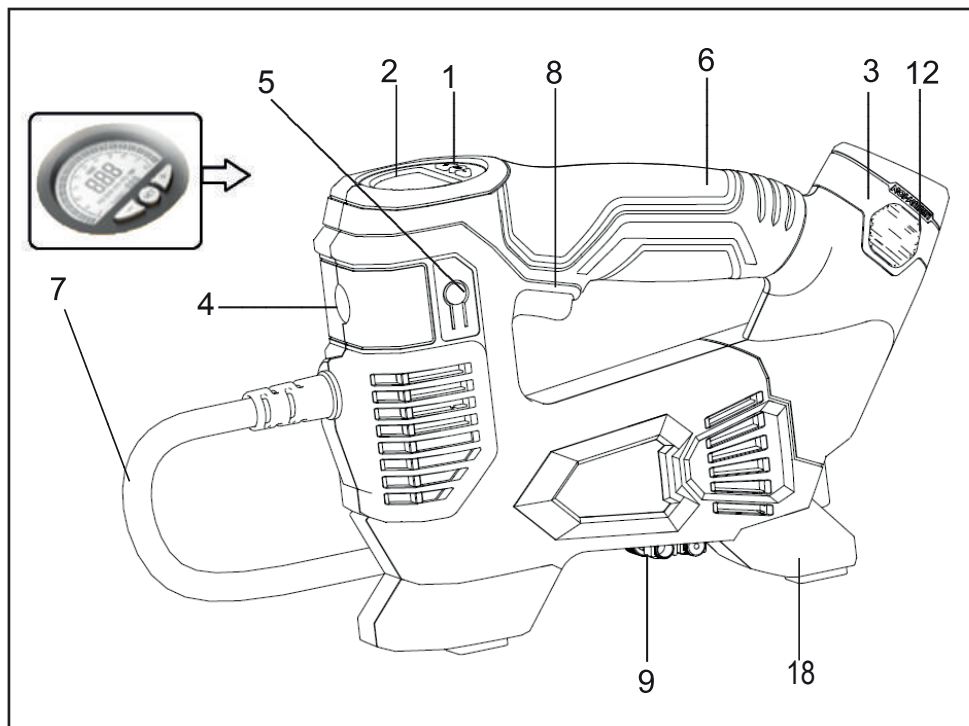
Помните:
электроинструмент является источником повышенной опасности!

ГАРАНТИЙНЫЕ ОБЯЗАТЕЛЬСТВА ПРОИЗВОДИТЕЛЯ

Производитель гарантирует работоспособность машины в соответствии с требованиями технических условий изготовителя.

Гарантийный срок эксплуатации машины составляет 2 года со дня продажи её потребителю. В случае выхода машины из строя в течение гарантийного срока по вине изготовителя владелец имеет право на её бесплатный ремонт при предъявлении оформленного соответствующим образом гарантийного талона.

Условия и правила гарантийного ремонта изложены в гарантийном талоне на машину. Ремонт осуществляется в уполномоченных ремонтных мастерских, полный список которых представлен на сайте: www.interskol.ru



ИНСТРУКЦИЯ ПО БЕЗОПАСНОСТИ

1

ОБЩИЕ УКАЗАНИЯ МЕР БЕЗОПАСНОСТИ



ВНИМАНИЕ! Прочтите все предупреждения и указания мер безопасности и все инструкции. *Невыполнение предупреждений и инструкций может привести к поражению электрическим током, пожару и (или) серьезным повреждениям.*

Сохраните все предупреждения и инструкции для того, чтобы можно было обращаться к ним в дальнейшем.

Термин "электрическая машина" используется для обозначения Вашей машины с электрическим приводом, работающим от сети (снабженного шнуром) или машины с электрическим приводом, работающим от аккумуляторных батарей.

1) Безопасность рабочего места:

а) содержите рабочее место в чистоте и обеспечьте его хорошее освещение. *Если рабочее место загромождено или плохо освещено, это может привести к несчастным случаям;*

б) не следует эксплуатировать электрические машины в взрывоопасной среде (например, в присутствии воспламеняющихся жидкостей, газов или пыли). *Машины с электрическим приводом являются источником искр, которые могут привести к возгоранию пыли или паров;*

с) не подпускайте детей и посторонних лиц к электрической машине в процессе её работы. *Отвлечение внимания может привести Вас к потере контроля над машиной.*

2) Электрическая безопасность:

а) штепсельные вилки электрических машин (зарядных устройств) должны подходить под розетки. *Никогда не изменяйте конструкцию штепсельной вилки каким-либо образом. Не используйте каких-либо переходников для машин с заземляющим проводом. Использование неизменных вилок и соответствующих розеток уменьшает риск поражения электрическим током;*

б) не допускайте контакта тела с заземленными поверхностями, такими, как трубы, радиаторы, плиты и холодильники. *Существует повышенный риск поражения электрическим током, если Ваше тело заземлено;*

с) не подвергайте электрические машины воздействию дождя и не держите их во влажных условиях. *Вода, попадая в электрическую машину, увеличивает риск поражения электрическим током;*

д) Обращайтесь аккуратно со шнуром:

никогда не используйте шнур для переноса, перетаскивания электрической машины (зарядного устройства) и вытаскивания вилки из розетки. *Исключите воздействие на электрическую машину тепла, масла, острых кромок или движущихся частей. Поврежденные или скрученные шнуры увеличивают риск поражения электрическим током;*

е) при эксплуатации электрической машины (зарядного устройства) на открытом воздухе пользуйтесь удлинителем, пригодным для использования на открытом воздухе. *Применение шнура, предназначенного для использования на открытом воздухе, уменьшает риск поражения электрическим током;*

ф) если нельзя избежать эксплуатации электрической машины (зарядного устройства) во влажных условиях, используйте источник питания, снабженный устройством защитного отключения (УЗО). *Использование УЗО уменьшает риск поражения электрическим током.*

3) Личная безопасность:

а) будьте внимательны, следите за своими действиями и руководствуйтесь здравым смыслом при работе с электрической ручной машиной. *Не пользуйтесь электрической*

ручной машиной, если вы устали или находитесь под воздействием наркотиков, алкоголя или лекарства. *Даже мгновенная невнимательность при работе с электрическими ручными машинами может привести к тяжелому телесному повреждению;*

б) пользуйтесь индивидуальными защитными средствами. Всегда надевайте средства для защиты глаз. *Защитные средства – такие, как маски, предохраняющие от пыли, перчатки, обувь, предохраняющая от скольжения, каска или средства защиты ушей, используемые в соответствующих условиях – уменьшат опасность получения повреждений;*

с) принимайте предупредительные меры на случай непреднамеренного пуска. Перед подсоединением к источнику питания и (или) блоку аккумуляторов, при поднятии машины или ее переносе выключатель должен находиться в выключенном положении. *Не держите палец на выключателе в процессе переноса электрической ручной машины и не запитывайте электрическую ручную машину при включенном выключателе — это может привести к несчастному случаю; положению «Включено», это может привести к несчастному случаю;*

д) перед включением электрической машины удалите все регулировочные или гаечные ключи. *Ключ, оставленный во вращающейся части электрической машины, может привести к травмированию оператора;*

е) при работе не пытайтесь дотянуться до чего-либо, всегда сохраняйте устойчивое положение. *Это позволит обеспечить лучший контроль над машиной в экстремальных ситуациях;*

ф) одевайтесь надлежащим образом. Не носите свободной одежды или ювелирных изделий. Не приближайте свои волосы, одежду и перчатки к движущимся частям машины. *Свободная одежда, ювелирные изделия и длинные волосы могут попасть в движущиеся части;*

г) если предусмотрены средства для подсоединения к оборудованию для отсоса и сбора пыли, обеспечьте их надлежащее присоединение и эксплуатацию. *Сбор пыли может уменьшить опасности, связанные с пылью.*

4) Эксплуатация и уход за электрической машиной:

а) не перегружайте электрическую машину. Используйте электрическую машину соответствующего назначения для выполнения необходимой вам работы. *Лучше и безопаснее выполнять электрической машиной ту работу, на которую она рассчитана;*

б) не используйте электрическую машину, если ее выключатель неисправен (не включает или не выключает). *Любая электрическая машина, которая не может управляться с помощью выключателя, представляет опасность и подлежит ремонту;*

с) отсоедините вилку от источника питания и (или) аккумуляторную батарею от электрической машины перед выполнением каких-либо регулировок, заменой принадлежностей или помещением ее на хранение. *Подобные превентивные меры безопасности уменьшают риск случайного включения электрической машины;*

д) храните неработающую электрическую машину в месте, недоступном для детей, и не разрешайте лицам, не знакомым с электрической машиной или настоящей инструкцией, пользоваться электрической машиной. *Электрические машины представляют опасность в руках неквалифицированных пользователей;*

е) обеспечьте техническое обслуживание электрических машин. Проверьте электрическую машину на предмет правильности соединения и закрепления движущихся частей, поломки деталей и иных несоответствий, которые могут повлиять на работу. В случае неисправности отремонтируйте электрическую машину перед использованием. *Часто несчастные случаи происходят из-за плохого обслуживания электрической машины;*

ф) храните режущие инструменты в заточенном и чистом состоянии. *Режущие ин-*

струменты с острыми кромками, обслуживаемые надлежащим образом, реже заклинивают, ими легче управлять;

г) используйте электрические машины, приспособления, инструмент и пр. в соответствии с настоящей инструкцией с учетом условий и характера выполняемой работы. Использование электрической машины для выполнения операций, на которые она не рассчитана, может создать опасную ситуацию.

5) Эксплуатация и уход за аккумуляторной машиной:

а) перезарядку следует осуществлять, используя зарядное устройство, указанное изготовителем. Зарядное устройство, которое годится для одного типа аккумуляторной батареи, может вызвать пожар при использовании другого типа батареи;

б) питание машин следует осуществлять только от аккумуляторных батарей, имеющих специальное обозначение. Использование любых других батарей может привести к повреждениям и пожару;

в) если аккумуляторная батарея не используется, ее следует хранить отдельно от других металлических предметов, таких, как скрепки для бумаг, монеты, ключи, гвозди, винты и т.п., которые могут замкнуть контактные выводы. Короткое замыкание контактных выводов может вызвать ожоги или пожар;

д) в случае неправильной эксплуатации жидкий электролит может вытечь из аккумуляторной батареи; избегайте контакта с электролитом. При случайном контакте с электролитом смойте его водой. Если электролит попадет в глаза, кроме промывки глаз водой обратитесь за медицинской помощью. Течь электролита из аккумуляторной батареи может вызвать раздражение или ожоги.

2

ДОПОЛНИТЕЛЬНЫЕ УКАЗАНИЯ МЕР БЕЗОПАСНОСТИ ПРИ РАБОТЕ С МИНИКОМПРЕССОРОМ

а) При накачивании изделий надежно подсоединяйте пневматический патрон, переходник и клапан. Невыполнение этого требования может привести к повреждению накачиваемого изделия, шланга, пневматического патрона или переходника, а также к травме оператора.

б) Сбрасывайте давление воздуха медленно. При отсоединении шланга после накачивания изделия крепко держите изделие, шланги пневматический патрон. Накачиваемое изделие, пневматический патрон или переходник могут отскочить под воздействием выходящего воздуха и нанести травму.

в) Не превышайте максимальное давление накачивания изделия. В противном случае это может привести к повреждению инструмента или накачиваемого изделия либо к получению травмы.

д) Во время работы не допускайте превышения максимального выходного давления инструмента. Превышение максимального выходного давления инструмента может привести к разрыву накачиваемого изделия или инструмента.

е) Накачивайте только те изделия, возможность накачивания которых предусмотрена производителем (например, шлангу, спортивный мяч или небольшую трубу для плавания. Накачивание других изделий может привести к их повреждению и получению травмы.

ф) При накачивании изделий проверяйте показания манометра, состояние инструмента и изделия и проверяйте, нет ли утечек воздуха. В противном случае возможно повреждение инструмента или накачиваемого изделия либо получение травмы.

г) При переносе инструмента держите его за ручку. Не держите инструмент за шланг и не тяните за него. Инструмент может быть поврежден и стать причиной травмы.

д) После накачивания изделий проверьте давление воздуха надежным и откалиброванным измерительным оборудованием. Показания манометра на инструменте следует считать ориентировочными.

и) После непрерывной эксплуатации инструмента в течение 5 минут отключите инструмент и дайте ему остыть 5 минут. Строго соблюдайте требования в отношении максимального времени непрерывной работы инструмента. *Несоблюдение этого требования может привести к повреждению инструмента и получению травмы.*

ж) Не используйте инструмент на песчаной или пыльной поверхности. *Посторонние предметы могут попасть внутрь инструмента и стать причиной неисправности.*

к) Не направляйте шланг выпускным концом на себя или других людей. *Вылетающие объекты могут причинить травму. Причины отдачи и соответствующие предупреждения:*

3

ОСОБЫЕ УКАЗАНИЯ МЕР БЕЗОПАСНОСТИ ДЛЯ АККУМУЛЯТОРНЫХ БАТАРЕЙ

а) Не вскрывайте аккумулятор. При этом возникает опасность короткого замыкания. Не замыкайте клеммы батареи накоротко. *Короткое замыкание может привести к возгоранию или взрыву и нанести серьезный вред окружающим.*

б) Защищайте аккумулятор от воздействия высоких температур, сильного солнца и огня. Нагрев свыше 130°C может вызвать взрыв. *Газы могут вызвать раздражение дыхательных путей. Обеспечьте приток свежего воздуха и при возникновении жалоб обратитесь к врачу.*

в) При неправильном использовании из аккумулятора может потечь жидкость. Избегайте соприкосновения с ней. Вытекающая жидкость может привести к раздражению кожи или к ожогам. При случайном контакте промойте водой с мылом места контакта. Если эта жидкость попала в глаза, то дополнительно обратитесь к врачу. *Зарядное устройство, предусмотренное для определённого вида аккумуляторов, может привести к пожарной опасности при использовании его с другими аккумуляторами.*

г) Применяйте в машинах только предусмотренные для неё аккумуляторы. *Использование других аккумуляторов может привести к травмам и опасности пожара.*

д) Не замыкайте клеммы аккумуляторной батареи накоротко. Неиспользуемую аккумуляторную батарею держите на удалении от металлических предметов (скрепок, ключей, гвоздей, шурупов, монет и пр.), которые могут замкнуть клеммы батареи друг на друга. *Короткое замыкание клемм может привести к возгоранию или взрыву и нанести серьезный вред окружающим.*

е) Не пользуйтесь повреждённой или изменённой аккумуляторной батареей. *Повреждённые или изменённые аккумуляторы могут вести себя непредсказуемо и приводить к пожару или взрыву либо создавать опасность телесных повреждений.*

ж) Использование способов зарядки, не предусмотренных настоящим руководством, может стать причиной поломки батареи или травмы пользователя.

з) Не оставляйте на длительное хранение аккумуляторные литий-ионные батареи в разряженном состоянии. *Это может привести к потере ёмкости батареи и выходу её из строя.*

и) Рекомендуемая температура окружающей среды при зарядке составляет от +5°C до +40°C. Запрещается производить зарядку батареи при отрицательной температуре окружающей среды.

к) После окончания процесса зарядки на оставляйте батарею надолго подключенной к зарядному устройству. *Это может привести к перегреву батареи и нарушению герметичности элементов.*

СВЕДЕНИЯ О СООТВЕТСТВИИ ПРОДУКЦИИ

Миникомпрессор ручной аккумуляторный АКА-8/12ЭМ, марки «ИНТЕРСКОЛ» соответствует требованиям технических регламентов Таможенного союза и Евразийского экономического союза:

ТР ТС № 010/2011 «О безопасности машин и оборудования»,

ТР ТС № 020/2011 «Об электромагнитной совместимости технических средств»

ТР ЕАЭС № 037/2016 «Об ограничении применения опасных веществ в изделиях электротехники и радиоэлектроники».

Документы, подтверждающие соответствие продукции, размещены на сайте www.interskol.ru.

Изготовитель:

NINGBO TMG TOOLS CO., LTD.

Guangsheng Road, Jishigang Town, Haishu District, Ningbo, China.

Уполномоченное лицо:

ООО «КПС-Трейд»

Адрес: Россия, 141402, М.О., г/о Химки, ул.Ленинградская, стр. 25, пом. 10

Дата изготовления: см. маркировку изделия.

Сделано в Китае.

РУКОВОДСТВО ПО ЭКСПЛУАТАЦИИ

1

ОБЩИЕ СВЕДЕНИЯ

1.1 Миникомпрессор ручной аккумуляторный (далее по тексту «машина») предназначен для накачивания шин, спортивных мячей или небольших матрацев и кругов для плавания. Машина предназначена для бытового применения. Любое другое использование машины категорически запрещается.



ВНИМАНИЕ! Машина имеет автономный источник питания - аккумуляторную батарею, срок службы и безопасность эксплуатации которой зависят от строгого соблюдения условий эксплуатации, установленных данной инструкцией.

1.2. Машина может эксплуатироваться при температуре окружающей среды от 0°C до +40°C, относительной влажности воздуха не более 80% и отсутствии прямого воздействия атмосферных осадков и чрезмерной запылённости воздуха.

1.3. Настоящее руководство содержит сведения и требования, необходимые и достаточные для надёжной, эффективной и безопасной эксплуатации машины.

1.4. В связи с постоянной деятельностью по совершенствованию машины изготовитель оставляет за собой право вносить в ее конструкцию незначительные изменения, не отражённые в настоящем руководстве и не влияющие на его эффективную и безопасную работу

2

УСЛОВНЫЕ ОБОЗНАЧЕНИЯ

Условные обозначения приведены в таблице №1

Таблица №1

	Прочтите руководство по эксплуатации
	Внимание! Опасность
	Знак обращения продукции на рынке государств-членов ЕАЭС
	Утилизируйте отходы
	Не бросайте батарею в водоёмы
	Не бросайте батарею в огонь
	Не выбрасывайте вместе с бытовым мусором
	Постоянный ток
	Переменный ток
	Напряжение, В

3

ТЕХНИЧЕСКИЕ ХАРАКТЕРИСТИКИ

Основные технические характеристики приведены в таблице №2

Таблица №2

Наименование параметра	АКА-8/12ЭМ
Номинальное напряжение, В \equiv	12
Номинальный ток, А	18,0

Максимальное давление воздуха, кПа	1030
Рабочий цикл (работа/перерыв), мин	5/5
Габаритные размеры машины, мм	280x175x60
Масса с АКБ, кг	1,14
Длина шланга, м.	0,8
Эквивалентный уровень звукового давления, L _{ра} , дБ(А)	70
Эквивалентный уровень звуковой мощности, L _{wa} , дБ(А)	80
Коэффициент неопределенности, дБ	<2,5
Среднеквадратичное значение скорректированного виброускорения a _h , м/с ²	3
Коэффициент неопределенности, м/с ²	1,5
Назначенный срок службы, лет	3
Назначенный срок хранения*, лет	5
Батарея аккумуляторная	арт.2400.017(117)

*Назначенный срок хранения (срок с даты изготовления до продажи изделия пользователю).
Указанные в таблице батареи взаимозаменяемы.

4 КОМПЛЕКТ ПОСТАВКИ

Комплектация машины приведена в таблице №3

Таблица № 3

Артикул	812.0.0.70	812.2.2.70
Компрессор ручной аккумуляторный	1 шт	1 шт
Батарея аккумуляторная	-	2 шт
Устройство зарядное*	-	1 шт
Переходник конический	1 шт	1 шт
Переходник универсальный	1 шт	1 шт
Игла для спортивного мяча	1 шт	1 шт
Руководство по эксплуатации и инструкция по безопасности	1 шт	1 шт
Гарантийный талон	1 шт	1 шт
Упаковка индивидуальная	1 шт	1 шт

* Запрашивается опционально.

5 УСТРОЙСТВО И ПРИНЦИП РАБОТЫ

5.1 ОБЩИЙ ВИД МАШИНЫ

- | | |
|--------------------------------------|--------------------------------|
| 1 - Выключатель | 10 - Клипса крепления шланга |
| 2 - Дисплей | 11 - Муфта |
| 3 - Батарея аккумуляторная | 12 - Замок фиксации батареи |
| 4 - Светодиод локального освещения | 13 - Зажим |
| 5 - Выключатель локального освещения | 14 - Игла для спортивного мяча |
| 6 - Корпус | 15 - Переходник конический |
| 7 - Шланг | 16 - Ниппель |
| 8 - Кнопка выключателя | 17 - Переходник универсальный |
| 9 - Держатель наконечников | 18 - Опора |

5.1.1 Машина состоит из привода, представляющего собой коллекторный электродвигатель постоянного тока, размещённый в пластмассовом обрезиненном корпусе (6), и насоса в алюминиевом корпусе. Шлаг с быстрозажимным креплением (7) установлен на выходном штуцере насоса. Верхняя часть корпуса сформирована как рукоятка, в которой установлена кнопка выключателя (8), впереди рукоятки установлен манометр с электронным дисплеем

(2). В задней части рукоятки размещен разъём подключения аккумуляторной батареи (3). На корпусе над штуцером установлен светодиод локального освещения (4). С левой стороны на корпусе размещен выключатель локального освещения (5). Миникомпрессор опирается на две широкие опоры, имеющие специальные накладки (18). Шланг крепится двумя клипсами к поверхности корпуса (10). Переходные адаптеры (14; 15 и 17)) закреплены на корпусе между опорами (18).

5.1.2 Включение машины осуществляется нажатием кнопки "SET" на дисплее манометра (2), затем клавиши выключателя (8). Освещение дисплея выключается с задержкой более 1 мин.

5.1.3 Выключение машины осуществляется повторным нажатием клавиши выключателя (8).

5.1.4 Процесс зарядки.

Зарядку аккумуляторной батареи следует производить с помощью внешнего зарядного устройства.

Порядок зарядки аккумуляторной батареи см. в Руководстве по эксплуатации зарядного устройства.

Машина имеет функцию автоматического отключения при критическом разряде батареи.



ВНИМАНИЕ! После автоматического отключения машины не пытайтесь сразу нажимать на клавишу выключателя: в результате таких действий батарея может быть повреждена.

5.2 РЕЖИМЫ РАБОТЫ

1. Вы можете накачивать небольшие изделия, например спортивный инвентарь. Для накачивания спортивных мячей используйте иглу (14). Для накачивания кругов для плавания используйте конический переходник (15).

2. При недостаточном освещении, можете использовать машину как фонарь или подачи светового сигнала для привлечения внимания.

5.3. ЗАЩИТЫ МАШИНЫ

В миникомпрессоре предусмотрены системы защиты машины и аккумулятора. Они автоматически отключают питание. Эти функции служат для продления срока службы машины и аккумулятора. Машина автоматически отключится в указанных далее случаях.

1. Защита срабатывает в случае слишком высокого потребления тока в текущем режиме эксплуатации. В этом случае выключите машину и прекратите работу из-за которой произошла перегрузка. Затем включите машину для перезапуска.

2. Защита от перегрева срабатывает в случае перегрева машины или аккумулятора. О срабатывании системы сигнализирует мигание индикатора. В этом случае дайте машине и аккумулятору остыть перед повторным включением.

3. Защита от перезаряда срабатывает, когда уровень заряда аккумулятора становится низким. В этой ситуации извлеките аккумулятор из машины и зарядите его.

6

ПОДГОТОВКА К РАБОТЕ И ПОРЯДОК ВЫПОЛНЕНИЯ РАБОТЫ

6.1 ПЕРЕД НАЧАЛОМ ЭКСПЛУАТАЦИИ МАШИНЫ НЕОБХОДИМО:

- осмотреть машину и убедиться в её комплектности и отсутствии внешних повреждений;
- после транспортировки в зимних условиях перед включением выдержать машину при комнатной температуре до полного высыхания конденсата;
- наружные поверхности машины нужно протереть насухо ветошью.

6.2. ИСТОЧНИК ПИТАНИЯ

6.2.2 Установка АКБ

Используйте только оригинальные литий-ионные аккумуляторы с напряжением, указанным на заводской табличке вашего электроинструмента. Использование других батарей может привести к травмам и создать опасность пожара. Вставьте заряженную батарею в ручку до щелчка замков крепления батареи (12).

Отображение состояния АКБ на инструменте:

три цветных светодиода показывают состояние батареи при каждом нажатии клавиши выключателя.

- Все светодиоды горят: аккумулятор полностью заряжен.
- Загораются желтый и красный светодиоды: аккумулятор заряжен достаточно для работы на полную мощность.
- Горит красный светодиод: батарея заряжена менее чем на 30% и нуждается в подзарядке в ближайшее время.

6.2.3 Порядок зарядки батареи.

Зарядку аккумуляторной батареи следует производить с помощью внешнего зарядного устройства, поставляемого отдельно от машины. Технические параметры ЗУ приведены в таблице №4.

Таблица №4

Технические параметры	Значения
Напряжение питания, В~	220
Номинальное напряжение вторичной цепи, В==	13,5
Максимальный ток вторичной цепи, А	2,2

Порядок зарядки аккумуляторной батареи см. в Руководстве по эксплуатации зарядного устройства.



Внимание! Не прилагайте чрезмерных усилий при установке аккумуляторной батареи. Если блок не двигается свободно, значит он вставлен неправильно.

6.3 ПОДКЛЮЧЕНИЕ МИНИКОМПРЕССОРА:



Внимание! Обязательно выключайте машину перед установкой и извлечением аккумуляторной батареи.

1. Откройте зажим муфты (13).
2. Вставьте переходник в муфту (11).
3. Открыв переходник подсоедините его к ниппелю (штоку) клапана (например шины автомобиля).
4. Включите машину (миникомпрессор).
5. Накачайте шину, нажав на клавишу выключателя проверяя при этом состояние шины. (Пока машина не остановится. Изделие накачано с заданным давлением.)

ПРИМЕЧАНИЕ: При накачивании круга для плавания на манометре не будет отображаться точное значение, поскольку давление в круге не превышает 20 кПа (3 фунта/кв. дюйм). Поэтому не ориентируйтесь на значение на манометре, а проверяйте состояние самого круга.

6.3.1 Использование манометра

Если к машине подсоединено накачиваемое изделие, давление воздуха в нем будет отображаться на дисплее манометра (2) при включении машины. Если к машине ничего не подключено, на манометре будет отображаться значение «0». Вы можете установить значение давления воздуха на манометре. Чтобы изменить единицы измерения, нажмите кнопку выбора единиц. Чтобы увеличить значение давления, нажмите кнопку увеличения (+). Чтобы уменьшить значение давления, нажмите кнопку уменьшения (-). Значение давления можно выбирать в диапазоне от 20 кПа до 1030 кПа.

6.4 Включение светодиода локального освещения

Нажатием кнопки включения (5) локального освещения загорается светодиод (4) непрерывным светом. При повторном нажатии кнопки светодиода освещает прерывисто. При последующем нажатии кнопки выключателя гаснет.

6.6 ПО ОКОНЧАНИИ РАБОТЫ:

- отсоедините аккумуляторную батарею от машины;
- очистите машину и её дополнительные принадлежности от пыли и грязи.



Внимание! Для удаления пыли с линзы лампы используйте сухую ткань. Не допускайте возникновения царапин на линзе лампы, так как это приведет к снижению освещенности.

7

ШУМ И ВИБРАЦИЯ

Указанный в настоящем руководстве уровень шума и вибрации измерен по методике, установленной соответствующим стандартом, и может быть использован для сравнения. Однако если машина будет использована для выполнения других работ, не рекомендованным настоящим руководством, или с применением рабочих инструментов, не предусмотренных изготовителем, а также, если техническое обслуживание машины производится не должным образом, то уровень вибрации может быть выше.

8

ОБСЛУЖИВАНИЕ МАШИНЫ**ВОЗМОЖНЫЕ НЕИСПРАВНОСТИ**

ВНИМАНИЕ! В случае возникновения нештатной ситуации, такой как резкое повышение температуры, появления запаха гари, дыма или пламени, немедленно выключите машину и отсоедините от источника питания.

Неисправность	Вероятная причина	Способ устранения
Машина не включается.	Разряжена аккумуляторная батарея.	Обратиться в мастерскую.
	Неисправен выключатель.	
	Неисправен электродвигатель.	
Повышенный шум редуктора.	Износ/поломка деталей редуктора.	Заменив батарею.
Батарея не набирает необходимый заряд.	Снижение ёмкости батареи..	
Батарея не заряжается, индикатор не горит.	Неисправность зарядного устройства или батареи.	Обратиться в мастерскую.



Внимание! Все виды ремонта и технического обслуживания машины должны производиться квалифицированным персоналом уполномоченных ремонтных мастерских. При ремонте машины должны использоваться только оригинальные запасные части.

9

ХРАНЕНИЕ, ТРАНСПОРТИРОВАНИЕ И РЕАЛИЗАЦИЯ

Машину необходимо хранить в сухом проветриваемом помещении, защищённом от прямых солнечных лучей и атмосферных осадков. Рекомендуется хранить машину в фирменной упаковке, при температуре окружающей среды от 0°C до +45°C и относительной влажности воздуха не более 85%.

Транспортируйте машину в фирменной упаковке. Перед помещением машины в упаковку снимите рабочий инструмент и аккумуляторную батарею. Транспортировка должна осуществляться при температуре окружающей среды от -20°C до +40°C.

Реализация машины может осуществляться через розничную торговую сеть по общим правилам торговли непродовольственными товарами, а также на условиях прямых поставок оптовым покупателям.

10

ПРИНАДЛЕЖНОСТИ И ИНСТРУМЕНТ

Для эффективной и безопасной работы машины используйте только те принадлежности и инструмент, которые рекомендованы поставщиком (изготовителем). Каталог данных материалов можно найти на официальном сайте ТМ «ИНТЕРСКОЛ».

Машина, выработавшая установленный срок эксплуатации, подлежит утилизации в соответствии с правилами, установленными природоохранным и иным законодательством страны, в которой эксплуатируется машина.



A large rectangular area with horizontal lines, resembling a writing template or a list. A small pencil icon is located in the top-left corner of this area.

ООО «КАС-Трейд»
141402, МО, г/о Химки, ул. Ленинградская, стр. 25,
пом.10

812.00.01.01.00Р
В:21062023