



BS 810

МАШИНА ЛЕНТОЧНАЯ ШЛИФОВАЛЬНАЯ

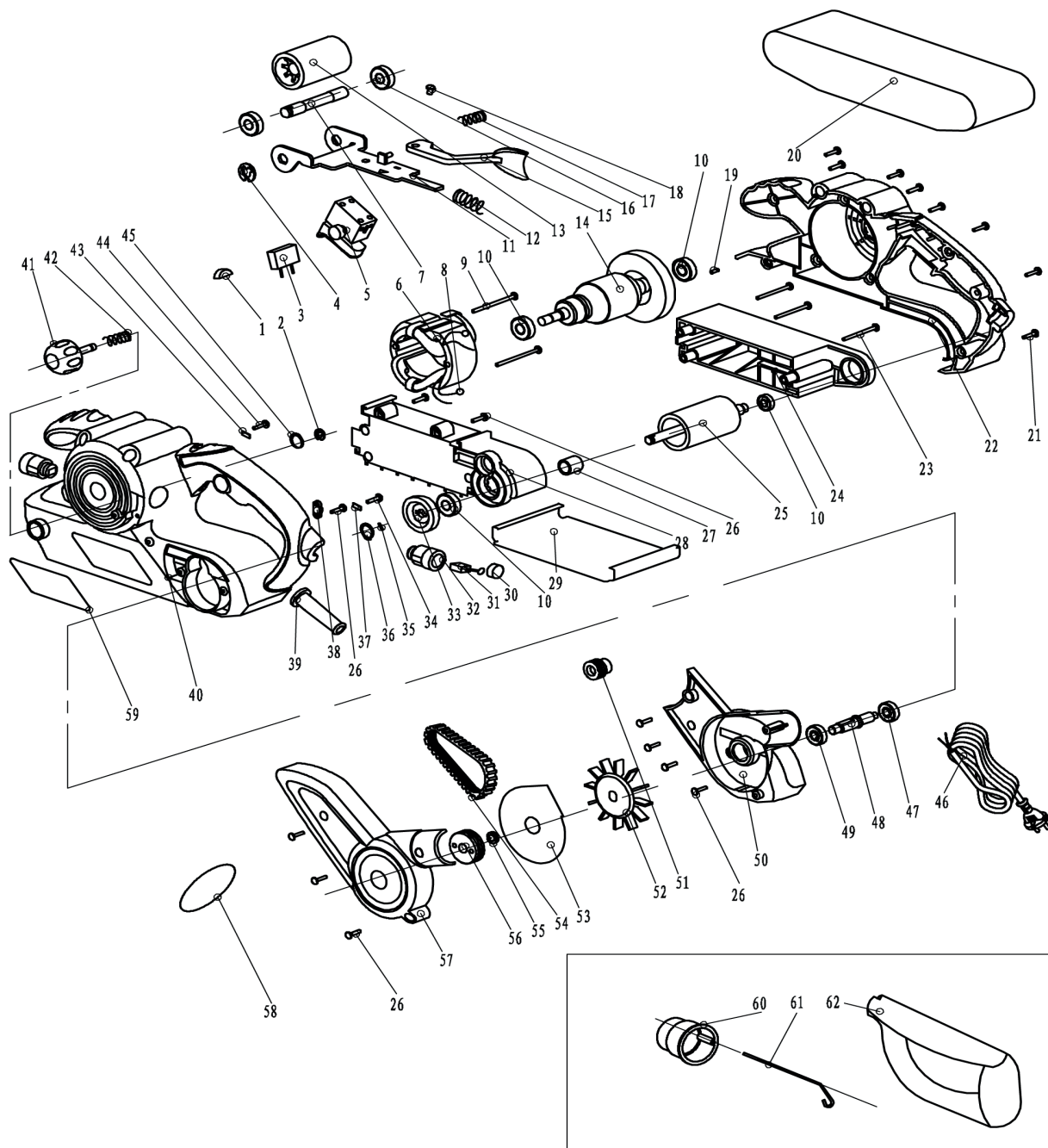
АРТИКУЛ: 110 30 1500

EAN8-20049027

РЕЛИЗ: 03.2016

ДЕТАЛИРОВКА ИЗДЕЛИЯ

PATRIOT



#	АРТИКУЛ	ОПИСАНИЕ	КОЛ-ВО
1	013533009	Регулятор оборотов DR2-8/1FE	1
2	013533010	Шайба 3,5	1
3	013533011	Конденсатор 0.22uF×2	1
4	013533012	Стопорное кольцо 10	1
5	013533013	Выключатель вкл/выкл с блокировкой	1
6	013533014	Статор ф72×ф43.1	1
7	013533015	Ось натяжного ролика	1
8	013533016	Пружина ф12	2
9	013533017	Саморез ST3.9×45	2
10	013533018	Подшипник 608-2Z	4



#	АРТИКУЛ	ОПИСАНИЕ	КОЛ-ВО
11	013533019	Кронштейн натяжного ролика	1
12	013533020	Пружина кронштейна	1
13	013533021	Натяжной ролик	1
14	013533022	Ротор ф72×ф43.1	1
15	013533023	Рычаг натяжения ленты	1
16	013533024	Подшипник 6000-2Z	2
17	013533025	Пружина ф5.4×ф1.2×8	1
18	013533026	Заклепка 6x10	1
19	013533027	Штифт резиновый 4x7	1
20	013533028	Шлифовальная/абразивная лента 76x533	1
21	013533029	Саморез ST3.9×18	8
22	013533030	Правая часть корпуса шлифмашинки	1
23	013533031	Саморез ST3.9×50	3
24	013533032	Правая часть корпуса привода ленты	1
25	013533033	Ролик ведущий	1
26	013533034	Саморез ST3.9×16	11
27	013533035	Втулка С710×16×10	1
28	013533036	Левая часть корпуса привода ленты	1
29	013533037	Металлическая подошва	1
30	013533038	Крышка держателя угольной щетки	2
31	013533039	Щетка угольная 6x9x14	2
32	013533040	Держатель угольной щетки	2
33	013533041	Шкив большой	1
34	013533042	Саморез ST2.9×8	1
35	013533043	Шплинт 3x16	1
36	013533044	Стопорное кольцо 8	1
37	013533045	Крепеж 10x20x2	1
38	013533046	Крепежная пластина кабеля	1
39	013533047	Оболочка кабеля 10Т-20	1
40	013533048	Левая часть корпуса шлифмашинки	1
41	013533049	Рукоятка центрирования ленты	1
42	013533050	Пружина ф10.5×ф1.5×4	1
43	013533051	Крепеж 10x20x5	1
44	013533052	Саморез ST3.9×12	1
45	013533053	Шайба 5	1
46	013533054	Провод питания с вилкой 2x0.75mm ²	1
47	013533055	Подшипник 626-2Z	1
48	013533056	Ось ведомого шкива	1
49	013533057	Подшипник 6900-2Z	1
50	013533058	Основание корпуса пылесборника	1
51	013533059	Шкив малый	1
52	013533060	Крыльчатка пылесборника	1
53	013533061	Кожух крыльчатки пылесборника	1
54	013533062	Ремень крыльчатки пылесборника 4PJ312	1
55	013533063	Шайба 10	1
56	013533064	Шкив большой	1
57	013533065	Крышка корпуса пылесборника	1
58	013533066	Этикетка	1
59	013533067	Номерная табличка	1
60	013533068	Патрубок мешка пылесборника	1
61	013533069	Спица мешка пылесборника	1
62	013533070	Мешок сбора пыли	1

PATRIOT

ИЗГОТОВИТЕЛЬ ОСТАВЛЯЕТ ЗА СОБОЙ ПРАВО ВНОСИТЬ ИЗМЕНЕНИЯ В КОНСТРУКЦИЮ И ПРИНЦИПИАЛЬНУЮ СХЕМУ ИЗДЕЛИЯ, НЕ УХУДШАЮЩИЕ ЕГО ХАРАКТЕРИСТИК.

Вся текстовая информация, фотографии продукции, представленные в каталоге, под торговой маркой Патриот являются объектом авторского права компании Джи Ти, ООО. Любое использование фотографий, текстов, логотипа на территории РФ и стран СНГ без письменного разрешения компании Джи Ти, ООО запрещено.

2014 © Patriot™, Patriot Garden®, Patriot Power®, GT LLC, Гарден Трейдинг ООО.

ЦЕНТРАЛЬНЫЙ ОФИС:

Мироновская улица, дом 25
105318, Москва, Россия
Телефон: 8 (495) 775-02-20

ЦЕНТРАЛЬНЫЙ СЕРВИС:

ул. 1-ая Фрезерная, дом 2/1 строение 1
109202, Москва, Россия
Телефон: 8 (495) 673-68-98 местный 598
service@onlypatriot.com