



ДУ-13/580ЭР(М)
ДУ-13/750ЭР(М)
ДУ-13/780ЭР(М)
ДУ-13/900ЭР

Машина ручная
электрическая
сверлильная

ДРЕЛЬ УДАРНАЯ

РУКОВОДСТВО ПО ЭКСПЛУАТАЦИИ И
ИНСТРУКЦИЯ ПО БЕЗОПАСНОСТИ



[®]
FELISATTI


Уважаемый потребитель!

При покупке машины ручной электрической (электроинструмента):

- требуйте проверки её исправности путем пробного включения, а также комплектности согласно сведениям соответствующего раздела настоящего руководства по эксплуатации;
- убедитесь, что гарантийный талон оформлен должным образом, содержит дату продажи, штамп магазина и подпись продавца.



Перед началом работы электрической машиной изучите Инструкцию по безопасности и Руководство по эксплуатации и неукоснительно соблюдайте содержащиеся в них правила техники безопасности при работе.

Бережно относитесь к Руководству и Инструкции и храните их в доступном месте в течение всего срока службы машины.



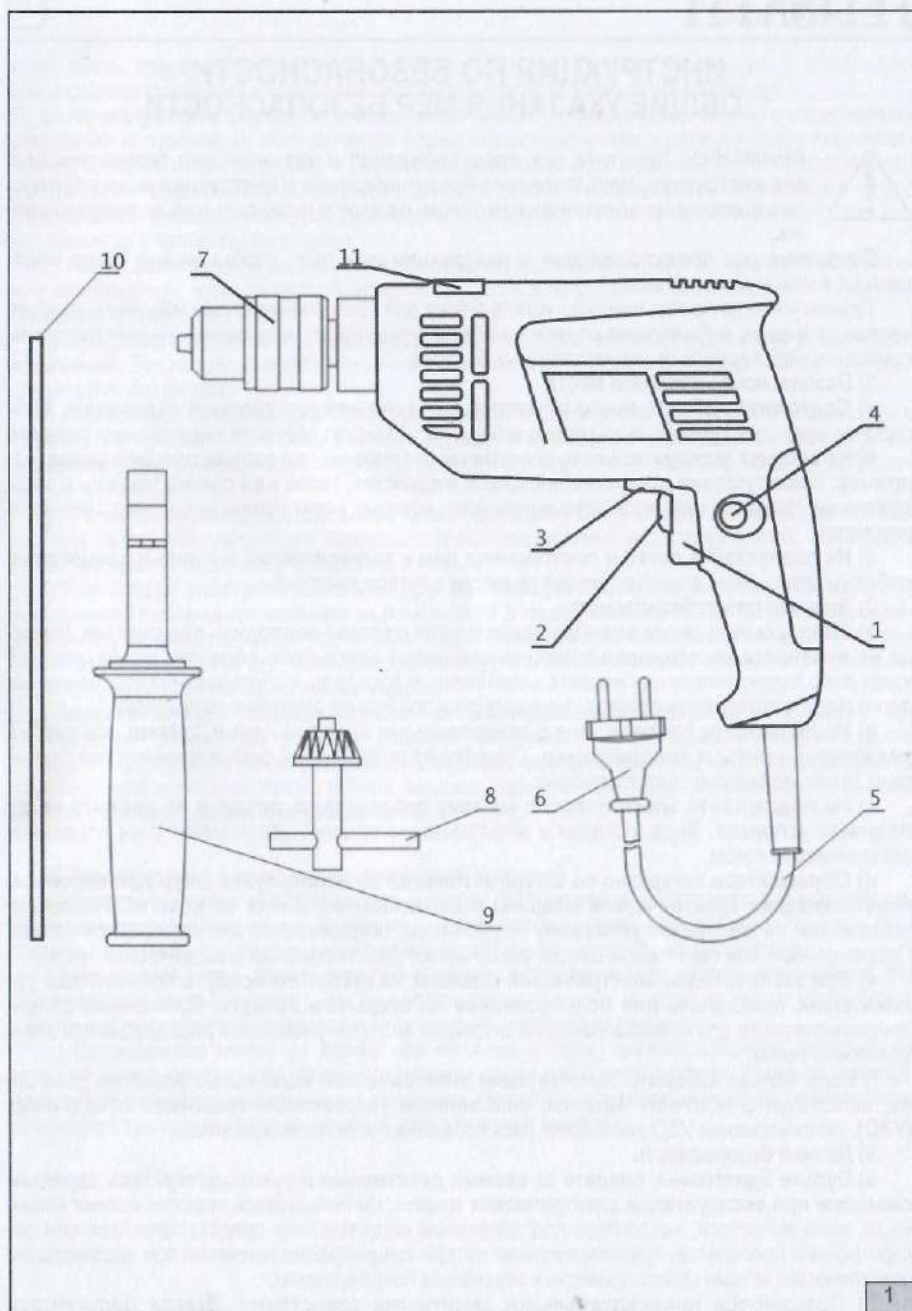
Помните: электроинструмент является источником повышенной опасности!

ГАРАНТИЙНЫЕ ОБЯЗАТЕЛЬСТВА ПРОИЗВОДИТЕЛЯ

Производитель гарантирует работоспособность машины в соответствии с требованиями изготовителя.

Гарантийный срок эксплуатации машины составляет 2 года со дня продажи её потребителю. В случае выхода машины из строя в течение гарантийного срока по вине изготовителя владелец имеет право на её бесплатный ремонт при предъявлении оформленного соответствующим образом гарантийного талона.

Условия и правила гарантийного ремонта изложены в гарантийном талоне на машину.



ИНСТРУКЦИЯ ПО БЕЗОПАСНОСТИ

1. ОБЩИЕ УКАЗАНИЯ МЕР БЕЗОПАСНОСТИ



ВНИМАНИЕ! Прочтите все предупреждения и указания мер безопасности и все инструкции. Невыполнение предупреждений и инструкций может привести к поражению электрическим током, пожару и (или) серьезным повреждениям.

Сохраните все предупреждения и инструкции для того, чтобы можно было обращаться к ним в дальнейшем.

Термин «электрическая машина» используется для обозначения вашей машины с электрическим приводом, работающим от сети (снабженного шнуром), или машины с электрическим приводом, работающим от аккумуляторных батарей.

1) Безопасность рабочего места

а) Содержите рабочее место в чистоте и обеспечьте его хорошее освещение. Если рабочее место загромождено или плохо освещено, это может привести к несчастным случаям;

б) Не следует эксплуатировать электрические машины во взрывоопасной среде (например, в присутствии воспламеняющихся жидкостей, газов или пыли). Машины с электрическим приводом являются источником искр, которые могут привести к возгоранию пыли или паров;

с) Не подпускайте детей и посторонних лиц к электрической машине в процессе ее работы. Отвлечение внимания может привести к потере контроля.

2) Электрическая безопасность

а) Штепсельные вилки электрических машин должны подходить под розетки. Никогда не изменяйте конструкцию штепсельной вилки каким-либо образом. Не используйте каких-либо переходников для машин с заземляющим проводом. Использование неизмененных вилок и соответствующих розеток уменьшит риск поражения электрическим током;

б) Не допускайте контакта тела с заземленными поверхностями, такими, как трубы, радиаторы, плиты и холодильники. Существует повышенный риск поражения электрическим током, если ваше тело заземлено;

с) Не подвергайте электрическую машину воздействию дождя и не держите ее во влажных условиях. Вода, попадая в электрическую машину, увеличивает риск поражения электрическим током;

д) Обращайтесь аккуратно со шнуром. Никогда не используйте шнур для переноса, перетаскивания электрической машины и вытаскивания вилки из розетки. Исключите воздействие на электрическую машину тепла, масла, острых кромок или движущихся частей. Поврежденные или скрученные шнуры увеличивают риск поражения электрическим током;

е) При эксплуатации электрической машины на открытом воздухе пользуйтесь удлинителем, пригодным для использования на открытом воздухе. Применение шнура, предназначенного для использования на открытом воздухе, уменьшает риск поражения электрическим током;

ф) Если нельзя избежать эксплуатации электрической машины во влажных условиях, используйте источник питания, снабженный устройством защитного отключения (УЗО). Использование УЗО уменьшает риск поражения электрическим током.

3) Личная безопасность

а) Будьте бдительны, следите за своими действиями и руководствуйтесь здравым смыслом при эксплуатации электрических машин. Не пользуйтесь электрическими машинами, если вы устали, находитесь под действием наркотических средств, алкоголя или лекарственных препаратов. Кратковременная потеря концентрации внимания при эксплуатации электрических машин может привести к серьезным повреждениям;

б) Пользуйтесь индивидуальными защитными средствами. Всегда пользуйтесь средствами для защиты глаз. Защитные средства такие, как маски, предохраняющие от

пыли, обувь, предохраняющая от скольжения, каска или средства защиты ушей, используемые в соответствующих условиях, уменьшат опасность получения повреждений;

с) Не допускайте случайного включения машин. Обеспечьте, чтобы выключатель находился в положении «Отключено» перед подсоединением к сети и (или) к аккумуляторной батарее и при подъеме и переноске электрической машины. Если при переноске электрической машины палец находится на выключателе или происходит подключение к сети электрической машины, у которой выключатель находится в положении «Включено», это может привести к несчастному случаю;

д) Перед включением электрической машины удалите все регулировочные или гаечные ключи. Ключ, оставленный во вращающейся части электрической машины, может привести к травмированию оператора;

е) При работе не пытайтесь дотянуться до чего-либо, всегда сохраняйте устойчивое положение. Это позволит обеспечить наилучший контроль над электрической машиной в экстремальных ситуациях;

ф) Одевайтесь надлежащим образом. Не носите свободной одежды или ювелирных изделий. Не приближайте свои волосы, одежду и перчатки к движущимся частям электрической машины. Свободная одежда, ювелирные изделия и длинные волосы могут попасть в движущиеся части;

г) Если предусмотрены средства для подсоединения к оборудованию для отсоса и сбора пыли, обеспечьте их надлежащее присоединение и эксплуатацию. Сбор пыли может уменьшить опасности, связанные с пылью.

и) При потере электропитания или другом самопроизвольном выключении машины немедленно переведите клавишу выключателя в положение «ОТКЛЮЧЕНО» и отсоедините вилку от розетки. Если при потере напряжения машина осталась включенной, то при возобновлении питания она самопроизвольно заработает, что может привести к телесному повреждению и(или) материальному ущербу.

ж) Держите ручную машину только за изолированные поверхности рукояток при производстве работ, при которых рабочий инструмент может прикоснуться к скрытой проводке. При прикосновении рабочего инструмента находящемуся под напряжением проводу открытые металлические части ручной машины могут попасть под напряжение и вызвать поражение оператора электрическим током.

4) Эксплуатация и уход за электрической машиной

а) Не перегружайте электрическую машину. Используйте электрическую машину соответствующего назначения для выполнения необходимой вам работы. Лучше и безопаснее выполнять электрической машиной ту работу, на которую она рассчитана;

б) Не используйте электрическую машину, если ее выключатель неисправен (не включает или не выключает). Любая электрическая машина, которая не может управляться с помощью выключателя, представляет опасность и подлежит ремонту;

с) Отсоедините вилку от источника питания и (или) аккумуляторную батарею от электрической машины перед выполнением каких-либо регулировок, заменой принадлежностей или помещением ее на хранение. Подобные превентивные меры безопасности уменьшают риск случайного включения электрической машины;

d) Храните неработающую электрическую машину в месте, недоступном для детей, и не разрешайте лицам, не знакомым с электрической машиной или настоящей инструкцией, пользоваться электрической машиной. Электрические машины представляют опасность в руках неквалифицированных пользователей;

е) Обеспечьте техническое обслуживание электрических машин. Проверьте электрическую машину на предмет правильности соединения и закрепления движущихся частей, поломки деталей и иных несоответствий, которые могут повлиять на работу. В случае неисправности отремонтируйте электрическую машину перед использованием. Часто несчастные случаи происходят из-за плохого обслуживания электрической машины;

ф) Храните режущие инструменты в заточенном и чистом состоянии. Режущие инструменты с острыми кромками, обслуживаемые надлежащим образом, реже заклинивают, ими легче управлять;

г) Используйте электрические машины, приспособления, инструмент и пр. в соответствии с настоящей инструкцией с учетом условий и характера выполняемой работы. Использование электрической машины для выполнения операций, на которые она не рассчитана, может создать опасную ситуацию.

5) Обслуживание

а) Ваша электрическая машина должна обслуживаться квалифицированным персоналом, использующим только оригинальные запасные части. Это обеспечит безопасность электрической машины.

2. МЕРЫ БЕЗОПАСНОСТИ ДЛЯ СВЕРЛИЛЬНЫХ МАШИН

При ударном сверлении следует пользоваться средствами защиты органов слуха с защитой свыше 15 дБА. Воздействие шума может вызвать потерю слуха.

Необходимо пользоваться дополнительной рукояткой, если таковые поставляются с машиной. Потеря управления может вызвать телесное повреждение;

Удерживайте машину за изолированные поверхности захвата, так как рабочий инструмент при выполнении операции может прикоснуться к скрытой проводке или к кабелю машины. При прикосновении рабочего инструмента к находящемуся под напряжением проводу доступные металлические части ручной машины могут попасть под напряжение и вызвать поражение оператора током.

СВЕДЕНИЯ О СООТВЕТСТВИИ

Машины ручные электрические сверлильные, соответствуют техническим регламентам Таможенно-го союза

ТР ТС 010/2011 «О безопасности машин и оборудования».

ТР ТС 004/2011 «О безопасности низковольтного оборудования».

ТР ТС 020/2011 «Электромагнитная совместимость технических средств».

Изготовитель:

WELEE (SHANGHAI) INDUSTRY CO., LTD.

Rm.475,no.227 Rushan Road,pudong District,Shanghai China

Уполномоченное изготовителем лицо:

ООО «ФЕЛИМАКС»

Адрес: РФ 141400 Московской обл.,г/о Химки ул.Репина,д.2/27,офис

№301

Тел.: +7 (499) 638-20-90, +7 (499) 638-20-50

E-mail: info@felisatti.ru

Сделано в КНР.

РУКОВОДСТВО ПО ЭКСПЛУАТАЦИИ 1. ОБЩИЕ СВЕДЕНИЯ

1.1 Машина ручная электрическая сверлильная ударная (далее по тексту «машина») предназначена для сверления отверстий в различных конструкционных материалах (в том числе в металле, дереве и т.п.), а так же бурение отверстий в бетоне, камне, кирпиче и аналогичных стройматериалах при использовании буров или сверл с твердосплавной режущей частью.

Машина предназначена для профессионального применения в жилых, коммерческих и производственных зонах на промышленных предприятиях и строительстве, а также для работы непрофессиональными пользователями в личных хозяйствах, бытовых и аналогичных условиях.

1.2 Машина предназначена для эксплуатации при температуре окружающей среды от -10°C до $+40^{\circ}\text{C}$, относительной влажностью воздуха не более 80% и отсутствии прямого воздействия атмосферных осадков.

1.3. Машина соответствуют ТР ТС.




1.4 Настоящее руководство содержит сведения и требования, необходимые и достаточные для надёжной, эффективной и безопасной эксплуатации машины.

1.5 В связи с постоянной деятельностью по совершенствованию машины изготовитель оставляет за собой право вносить в её конструкцию незначительные изменения, не отражённые в настоящем руководстве и не влияющие на эффективную и безопасную работу машины.

2. УСЛОВНЫЕ ОБОЗНАЧЕНИЯ

2.1 Условные обозначения приведены в таблице №1

Таблица №1

Символ	Обозначение
	Прочтите руководство по эксплуатации
	Машина класса II
	Знак обращения продукции на рынке государств-членов Таможенного союза

3. ТЕХНИЧЕСКИЕ ХАРАКТЕРИСТИКИ

3.1 Основные технические характеристики приведены в таблице №2.

Таблица №2

Наименование параметра	ДУ-13/580ЭР(М)	ДУ-13/750ЭР(М)	ДУ-13/780ЭР(М)	ДУ-13/900ЭР	
	Наибольший диаметр сверления, мм				
- в стали	13	13	13	13	
- в древесине	20	30	30	30	
- в бетоне	12	13	16	16	
Номинальное напряжение, В	220±10%				
Частота тока, Гц	50				
Номинальная потребляемая мощность, Вт	580	750	780	900	
Частота вращения на холостом ходу, об/мин	0-2800	0-3200	0-3000	0-2800	
Частота ударов в ударно-вращательном режиме, уд/мин	44800	44800	43200	44800	

Присоединительная резьба шпинделя	1/2"x20 UNF				
Диаметр зажимаемого сверла, мм	1,5-13				
Класс машины (по ГОСТ Р МЭК 60745-1)	II				
Масса согласно процедуре ЕРТА, кг	1,9	2,3	2,2	2,2	
Средний уровень звукового давления, L _{ра} , дБ(А)	95	96	95	95	
Средний уровень звуковой мощности, L _{ва} , дБ(А)	105	107	106	106	
Коэффициент неопределенности, К, дБ	3	3	3	3	
Среднеквадратичное значение корректированного виброускорения, м/с ²	15,0	19,5	14,0	14,0	
Коэффициент неопределенности, К, м/с ²	1,5	1,5	1,5	1,5	
Назначенный срок службы*, лет	3				
Назначенный срок хранения**, лет	1,5				

*Назначенный срок службы (при профессиональном использовании)

**Назначенный срок хранения (срок с даты изготовления до продажи изделия пользователю).

4. КОМПЛЕКТНОСТЬ

4.1 Комплектация машины приведена в таблице №3

Таблица № 3

Наименование позиции	Количество
Машина	1 шт.
Руководство по эксплуатации и Инструкция по безопасности	1 шт.
Гарантийный талон	1 шт.
Патрон сверлильный с ключом (установлен на машине)	1 шт.
Дополнительная рукоятка	1 шт.
Ограничитель глубины сверления	1 шт.
Упаковка	1 шт.

5. УСТРОЙСТВО И ПРИНЦИП РАБОТЫ

5.1 ОБЩИЙ ВИД МАШИНЫ ПРЕДСТАВЛЕН НА РИСУНКЕ 1


1. Клавиша выключателя;
2. Регулятор частоты вращения;
3. Переключатель направления вращения (реверс);
4. Кнопка фиксации клавиши выключателя;
5. Шнур питания;
6. Вилка штепсельная;
7. Патрон сверлильный;
8. Ключ патронный;
9. Дополнительная рукоятка;
10. Ограничитель глубины сверления/бурения;
11. Переключатель режима работы.

5.1.1 Машина представляет собой пластмассовый корпус, в котором расположены электродвигатель, выключатель (с электронным регулятором, реверсом и фиксатором), редуктор осуществляющий передачу вращательного момента от электродвигателя на сверлильный патрон. Крепление сверлильного патрона (7) на шпинделе машины осуществляется с помощью резьбы и фиксирующего винта M5L.

5.1.2. Конструкция машины позволяет устанавливать и фиксировать дополнительную рукоятку 9 в удобное положение.

5.1.3. Включение машины осуществляется нажатием на клавишу (1) выключателя. Конструкция выключателя обеспечивает его фиксацию во включённом положении кнопкой (4), изменение направления

вращения шпинделя на противоположное с помощью рычага (3) и плавное изменение частоты его вращения от минимального до максимального значения путём изменения усилия нажатия на клавишу. Предельное значение частоты вращения шпинделя устанавливается с помощью регулятора (2).

5.1.4. Переключение режимов работы осуществляется с помощью переключателя (11).
 **Внимание!** Переключать рычаг (3) можно только после полной остановки шпинделя.
Внимание! Выключатель на этом инструменте оснащен фиксатором, позволяющим работать инструментом в течение длительного времени без перерывов.
 Перед тем, как вставить вилку в розетку, убедитесь, что выключатель находится в положении «выключено». При хранении инструмента выключатель должен находиться в положении «выключено».

5.2 РЕЖИМЫ РАБОТЫ.

Ударно-вращательный режим работы

На данных машинах можно перейти от режима сверления в режим бурения просто перемещая рычаг (11), расположенный сверху инструмента, следуя указанным символам на корпусе машины.



Режим сверления.



Режим бурения.

5.3 РЕГУЛИРОВКА

В случае необходимости, скорость вращения шпинделя может регулироваться электронным регулятором скорости (2) (рис. 1). Режим работы (сверление/бурение) устанавливается переключателем (11) (рис. 1)

6. ПОДГОТОВКА К РАБОТЕ И ПОРЯДОК ВЫПОЛНЕНИЯ РАБОТЫ

6.1 МОНТАЖ

6.1.1. Установка дополнительной рукоятки см. рисунки

Чтобы установить дополнительную рукоятку – ослабьте ручку дополнительной рукоятки против часовой стрелки, установите рукоятку на машину, поверните рукоятку в удобное положение и зафиксируйте.



ВНИМАНИЕ! Следует всегда использовать поставляемую с машиной дополнительную рукоятку. Потеря контроля над машиной может привести к травме.

ВНИМАНИЕ! Перед работой всегда проверяйте надежность крепления дополнительной рукоятки.

6.1.2. Установка/замена рабочего инструмента

Раскройте сверлильный патрон. Вставьте инструмент. Вставьте ключ от патрона в соответствующие отверстия сверлильного патрона и равномерно зажмите рабочий инструмент.

6.1.3 Установка и регулировка ограничителя глубины см. рисунки

Для установки ограничителя глубины, вращая рукоятку (9) против часовой стрелки, ослабьте хомут крепления рукоятки так, чтобы можно было вставить ограничитель глубины (10) в отверстие. Установите ограничитель глубины на необходимое расстояние от кончика рабочего инструмента. Вращая рукоятку (9) по часовой стрелке, зафиксируйте ограничитель глубины.

6.2 ПОДКЛЮЧЕНИЕ К СЕТИ



ВНИМАНИЕ! Машину следует подключать только к однофазной сети переменного тока, напряжение которой соответствует напряжению, указанному на маркировочной табличке. Данную машину можно подключать к розеткам, не имеющим защитного заземления, поскольку она имеет класс защиты II в соответствии со стандартом ГОСТ Р МЭК 60745-1.

6.3 ПЕРЕД НАЧАЛОМ ЭКСПЛУАТАЦИИ МАШИНЫ НЕОБХОДИМО:

- осмотреть машину и убедиться в её комплектности и отсутствии внешних повреждений;
- после транспортировки в зимних условиях перед включением выдержать машину при комнатной температуре до полного высыхания конденсата.

6.4 ПРИСТУПАЯ К РАБОТЕ, СЛЕДУЕТ:

- установить (если улакован отдельно от машины, а также в случае замены) патрон на шпиндель машины и зафиксировать его винтом;
- установить дополнительную рукоятку в удобное для работы положение;
- проверить качество заточки выбранного сверла, зажать и надёжно зафиксировать его в патроне;
- выставить и зафиксировать ограничитель глубины сверления;
- проверить правильность и четкость срабатывания всех функций выключателя;
- надёжно закрепить обрабатываемую заготовку;
- с помощью регулятора (2) установить предельную частоту вращения шпинделя в зависимости от характеристик обрабатываемого материала и сверла;
- с помощью переключателя (11) установить необходимый режим работы;
- опробовать работу машины на холостом ходу в течение 10-15 секунд (также после замены сверла).

6.5 ВО ВРЕМЯ РАБОТЫ:

- не допускайте механических повреждений, ударов, падения машины на твёрдые поверхности и т.п.;
- оберегайте машину от воздействия интенсивных источников тепла или химически активных веществ, а также от попадания жидкостей и посторонних твердых предметов внутрь машины;
- обеспечьте эффективный отвод пыли из зоны обработки;
- не перекрывайте и не загораживайте вентиляционные отверстия в корпусе машины;
- выключайте машину с помощью выключателя перед подключением/отключением от сети электропитания;
- следите за состоянием рабочего инструмента;
- не рекомендуется использовать в ударно-вращательном режиме сверла, не предназначенные для обработки кирпича или бетона.
- при сверлении отверстий большого диаметра, рекомендуется делать предварительное засверливание сверлом меньшего диаметра.



ВНИМАНИЕ! Если во время эксплуатации машина неожиданно прекратила работу необходимо:

1. Немедленно перевести клавишу включения в положение «Выключено» и отключить питающий кабель от розетки.
2. Внимательно осмотреть машину и электрический кабель на наличие повреждений. При обнаружении повреждений обратиться в сервисный центр.
3. Проверить наличие напряжения сети.
4. Осуществить пробное включение, переведя клавишу выключателя в положение «включено» на время 2 -3с. Если при наличии электропитания в сети машина не включилась, обратиться в сервисный центр.

6.6 ПО ОКОНЧАНИИ РАБОТЫ:

- отключите машину от электросети, убедившись, что выключатель находится в положении «Выключено»;
- очистите машину и её дополнительные принадлежности от пыли и грязи;
- при хранении инструмента выключатель должен находиться в положении «Выключено».

6.7 РЕКОМЕНДАЦИИ ПО ЭКСПЛУАТАЦИИ

Обрабатываемая деталь должна быть надёжно зафиксирована. Если вес детали недостаточен для надёжной фиксации, зафиксируйте ее при помощи струбцин или других приспособлений для фиксации. Во время работы крепко держите машину обеими руками. Не рекомендуется прилагать излишние усилия к машине. Оказание чрезмерного давления может привести к заеданию, перегреву электродвигателя, вибрации машины и повреждению обрабатываемой детали или рабочего инструмента.

МЕРА ПРЕДОСТОРОЖНОСТИ: В процессе работы машины электрический кабель всегда должен располагаться сзади, чтобы за него невозможно было зацепиться.

7. ШУМ И ВИБРАЦИЯ

7.1 Шумовые и вибрационные характеристики приведены в таблице №2

Указанный в настоящем руководстве по эксплуатации уровень шума и вибрации измерен по методике, прописанной в стандарте, и может быть использован для сравнения. Однако если машина будет использована для выполнения других работ с применением рабочих инструментов, не предусмотренных изготовителем, или техническое обслуживание не будет отвечать предписаниям, то уровень вибрации может быть иным.

8. ОБСЛУЖИВАНИЕ МАШИНЫ

8.1 ОБСЛУЖИВАНИЕ



ВНИМАНИЕ! Перед началом работ по обслуживанию и настройке машины отсоедините вилку шнура питания от штепсельной розетки. Для обеспечения качественной и безопасной работы следует постоянно содержать электроинструмент и вентиляционные отверстия в чистоте.

- Проверка машины: Использование изношенного инструмента снижает эффективность выполняемой работы и может привести к повреждению двигателя. При обнаружении сильного износа необходимо заменить инструмент.
- Уход за электродвигателем: Необходимо особенно бережно относиться к электродвигателю, избегать попадания воды или масла в его обмотки.
- Замену щеток производить только в центрах технического обслуживания.
- После работы тщательно продувайте машину сильной струей сухого воздуха.
- Вентиляционные отверстия электроинструмента должны находиться всегда открытыми и чистыми.
- Перед использованием машины проверьте исправность кабеля. Если кабель поврежден, то его необходимо заменить.



ВНИМАНИЕ! В машинах используется шнур питания с креплением типа Y: в целях безопасности его замену, должен осуществить изготовитель или персонал уполномоченных ремонтных мастерских.

8.2 ВОЗМОЖНЫЕ НЕИСПРАВНОСТИ



ВНИМАНИЕ! В случае возникновения нештатной ситуации, такой как резкое повышение температуры, появления запаха гари, дыма или пламени, немедленно выключите машину и отсоедините от источника питания.

Неисправность	Вероятная причина
При включении машины электродвигатель не работает	Неисправен выключатель
	Обрыв кабеля питания или монтажных проводов, неисправность вилки шнура питания.
	Отсутствие питания в электрической сети
	Отсутствие контакта щёток с коллектором
Образование кругового огня на коллекторе	Износ «зависание» щёток
	Неисправность в обмотке якоря
При работе из вентиляционных отверстий появляется дым или запах горячей изоляции	Неисправность обмоток электродвигателя
	Неисправность электрической части инструмента.
Повышенный шум в редукторе	Износ/поломка зубчатых колёс или подшипников
Повышенная вибрация машины	Износ/поломка зубчатых колёс или подшипников.
	Неисправная или неправильно установленная оснастка.
При включении машины шпиндель не вращается	Поломка редуктора



ВНИМАНИЕ! При ремонте машины должны использоваться только оригинальные запасные части и аксессуары. Замена неисправных деталей техническое обслуживание, за исключением тех, которые описываются в этой инструкции, должна производиться только в центрах технического обслуживания, квалифицированным персоналом.

9. ХРАНЕНИЕ

9.1 Во время назначенного срока службы, храните машину в сухом отапливаемом помещении при температуре от плюс 5 °С до плюс 40 °С и относительной влажности воздуха не более 80% при температуре плюс 20°С. Храните машину в фирменной упаковке. Перед помещением машины на хранение снимите рабочий инструмент.

Во время транспортировки недопустимо прямое воздействие осадков, прямых солнечных лучей, нагрева и ударов. Транспортировка должна осуществляться только в фирменной упаковке при температуре окружающей среды от минус 20 °С до плюс 40°С.

10. АКСЕССУАРЫ

10.1 Аксессуары можно заказать по каталогу, указав их порядковый номер. Каталог продукции можно найти на официальном сайте компании.

11. УПАКОВКА

Машины, упакованы предприятием – изготовителем в потребительскую упаковку (картонную коробку), исключаящую возможность механического их повреждения, воздействия на них метеорологических факторов при транспортировании и хранении.

Эксплуатационная и сопроводительная документация помещается в водонепроницаемый пакет и укладывается в тару.

12. УТИЛИЗАЦИЯ

12.1 Машина, выработавшая назначенный срок службы и/или после истечения назначенного срока хранения, подлежит утилизации в соответствии с правилами, установленными природоохранным и иным законодательством страны, в которой эксплуатируется машина.

Отслужившие свой срок электроинструменты, принадлежности и упаковку следует сдавать на экологически чистую рекуперацию отходов. Не выбрасывайте электроинструменты в бытовой мусор!

13. ПЕРЕЧЕНЬ КРИТИЧЕСКИХ ОТКАЗОВ И ОШИБОЧНЫЕ ДЕЙСТВИЯ ПЕРСОНАЛА ИЛИ ПОЛЬЗОВАТЕЛЯ.

1. Не использовать с поврежденной рукояткой или не использовать при появлении дыма непосредственно из корпуса изделия.
2. Не использовать с перебитым или оголенным электрическим кабелем.
3. Не использовать на открытом пространстве во время дождя (в распыляемой воде).
4. Не включать при попадании воды в корпус. Не использовать при сильном искрении.
5. Не использовать при появлении сильной вибрации.

14. КРИТЕРИИ ПРЕДЕЛЬНЫХ СОСТОЯНИЙ.

14.1. Критерием предельного состояния машины является состояние, при котором ее дальнейшая эксплуатация недопустима или экономически нецелесообразна.

14.2. Критериями предельного состояния являются:

- прекращение выполнения машиной заданных функций
- снижение мощности
- шум, стук и вибрация в механических частях
- трещины поверхности корпуса
- чрезмерный износ щеток или повреждение двигателя, корпуса
- искрение, перегрев и выделение дыма
- отказ или повреждение выключателей и переключателей
- износ электродвигателя, редуктора
- перетерт или поврежден электрический кабель
- совокупность признаков.

15. ДЕЙСТВИЯ В ЭКСТРЕМАЛЬНЫХ УСЛОВИЯХ

15.1 При возникновении экстремальных ситуаций, угрожающих жизни и здоровью людей или повреждению материальных ценностей немедленно произвести отключение машины! Оказать помощь пострадавшему, при необходимости вызвать медицинскую помощь, обеспечить сохранность места происшествия, доложить о случившемся ответственному за безопасную эксплуатацию оборудования.

При возникновении пожара: по возможности немедленно произвести отключение машины от сети электропитания! Эвакуировать людей из опасной зоны, при незначительном источнике возгорания локализовать его средствами пожаротушения – использовать углекислотный или порошковый огнетушитель и (или) песок). Использование щелочного огнетушителя не допустимо!

Сообщить о пожаре ответственному за безопасную эксплуатацию оборудования и территориальный отдел МЧС.)

ТЕХНИЧЕСКИЙ ПАСПОРТ

1. СВЕДЕНИЯ ОБ ИЗДЕЛИИ

Изделие	Машина ручная электрическая сверлильная: дрель ударная	
Модель	ДУ-13/580ЭР(М) <input type="checkbox"/> , ДУ-13/750ЭР(М) <input type="checkbox"/> , ДУ-13/780ЭР(М) <input type="checkbox"/> , ДУ-13/900ЭР <input type="checkbox"/>	
Серийный номер		
Дата изготовления		
Комплектация	Дрель ударная	<input checked="" type="checkbox"/>
	Руководство по эксплуатации и Инструкция по безопасности	<input checked="" type="checkbox"/>
	Обоснование безопасности	<input checked="" type="checkbox"/>
	Гарантийный талон	<input checked="" type="checkbox"/>
	Патрон сверлильный с ключом (установлен на машине)	<input checked="" type="checkbox"/>
	Дополнительная рукоятка	<input checked="" type="checkbox"/>
	Ограничитель глубины сверления	<input checked="" type="checkbox"/>
Упаковка (картонная коробка)	<input checked="" type="checkbox"/>	
Дополнительные комплектующие (при наличии)		

2. СВЕДЕНИЯ О ПРИЕМКЕ

По результатам приемо-сдаточных испытаний проведенных службой технического контроля изготовителя, компании WELEE (SHANGHAI) INDUSTRY CO., LTD, Машина ручная электрическая сверлильная: дрель ударная признана соответствующей требованиям нормативно технической документации WELEE (SHANGHAI) INDUSTRY CO., LTD, в части требований безопасности, установленных эксплуатационных характеристик, маркировки, упаковки и полноты комплектации, на основании чего признана годной для эксплуатации

Дата приемки:	_____	Дата упаковки:	_____
	месяц, год		месяц, год

Ответственный за приемку:	_____	_____
	должность	подпись ИММ

 ПОДПИСЬ	 МЕСТО ДЛЯ ПЕЧАТИ
---	--

3 СВЕДЕНИЯ ОБ ИЗГОТОВИТЕЛЕ

WELEE (SHANGHAI) INDUSTRY CO., LTD

Адрес Room 475, No.227, Rushan Road, Shanghai, Китайская Народная Республика

СВЕДЕНИЯ ОБ ИМПОРТЕРЕ

Общество с ограниченной ответственностью «ФЕЛИМАКС»

Адрес 141402, Московская обл., г. Химки, ул. Репина д. 2/27, офис 301

Контакты Телефон: +7 (495) 638-20-90 Адрес электронной почты info@felisatti.ru

Сведения о поставщике (продавце)

Адрес

Контакты

Телефон:

Адрес электронной почты

4. СВЕДЕНИЯ О ПРОДАЖЕ (ПЕРЕДАЧЕ)

Дата

день, месяц, год продажи (передачи)

Продавец

наименование и форма собственности

В лице

Ф.И.О сотрудника

подпись

Машина ручная электрическая сверлильная: дрель ударная
ДУ-13/580ЭР(М) , ДУ-13/750ЭР(М) , ДУ-13/780ЭР(М) , ДУ-13/900ЭР ,

Передана в упаковочной таре, тара не повреждена

Комплектация

 Проверена

Соответствует указанной в паспорте

 Не проверялась

Примечание:

Покупатель

наименование и форма собственности

В лице

Ф.И.О сотрудника

подпись