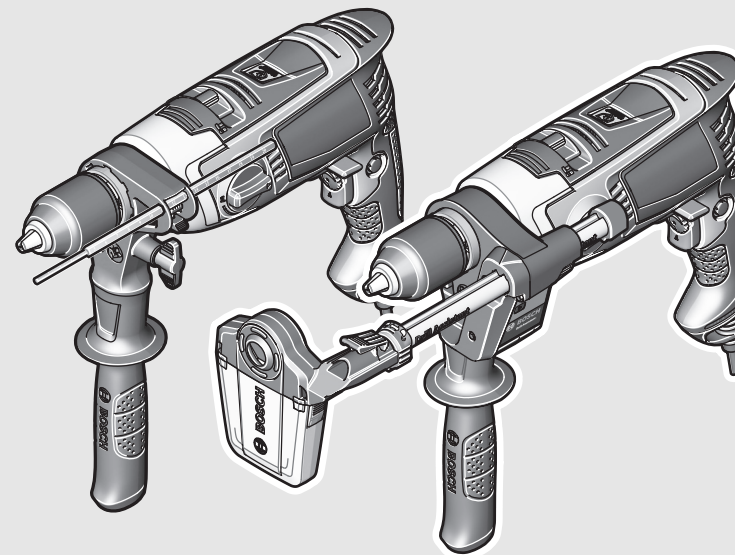


EEU

EEU



Robert Bosch Power Tools GmbH
70538 Stuttgart
GERMANY

www.bosch-pt.com

1 609 92A 3LD (2016.10) 0 / 124



1 609 92A 3LD

AdvancedImpact

900 | 900 + Drill Assistant

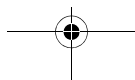
 **BOSCH**

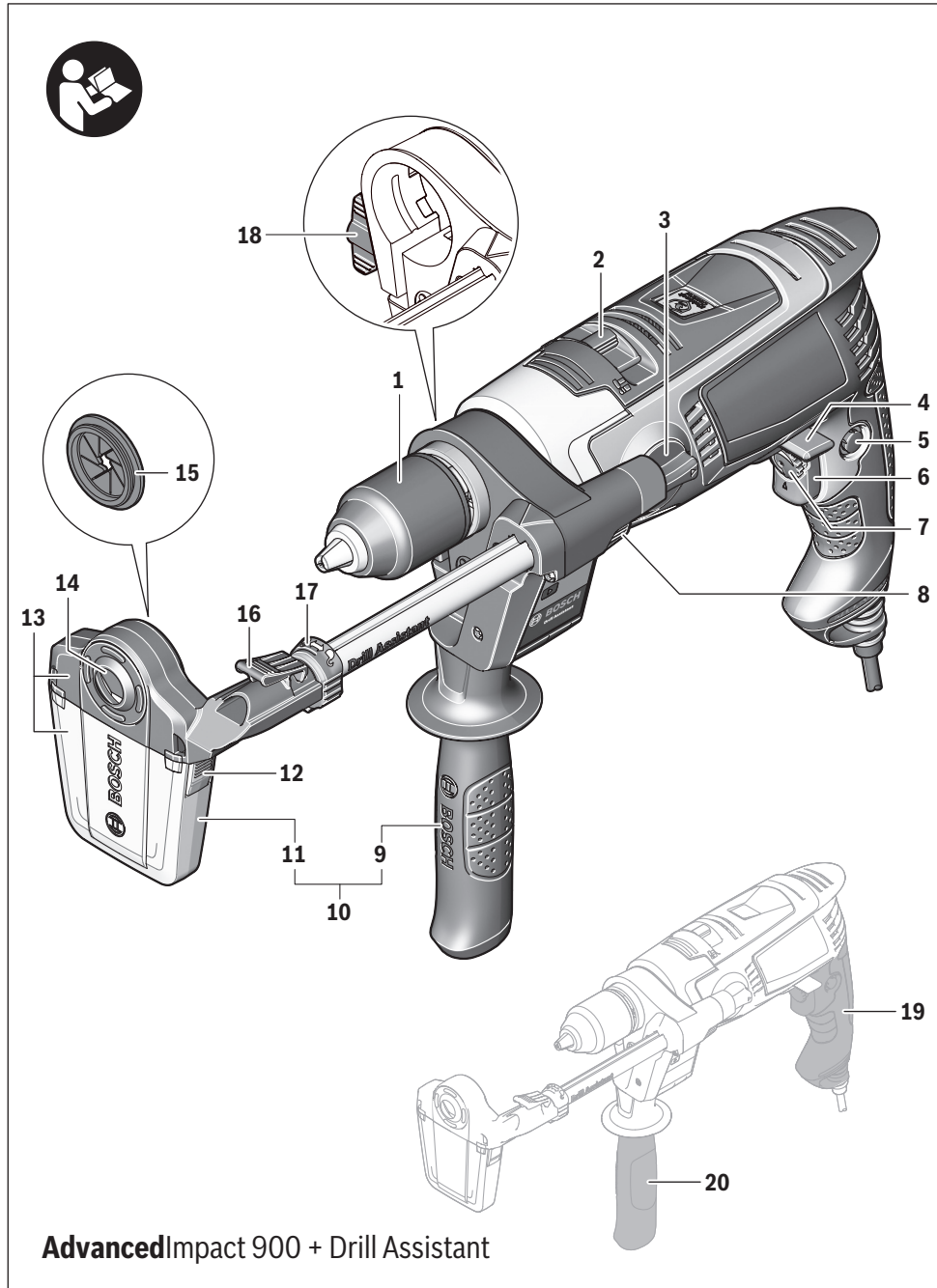
- | | |
|--|---------------------------------------|
| pl Instrukcja oryginalna | sr Originalno uputstvo za rad |
| cs Původní návod k používání | sl Izvirna navodila |
| sk Pôvodný návod na použitie | hr Originalne upute za rad |
| hu Eredeti használati utasítás | et Algupärane kasutusjuhend |
| ru Оригинальное руководство по эксплуатации | lv Instrukcijas oriģinālvalodā |
| uk Оригінальна інструкція з експлуатації | lt Originali instrukcija |
| kk Пайдалану нұсқаулығының түпнұсқасы | |
| ro Instrucțiuni originale | |
| bg Оригинална инструкция | |
| mk Оригинално упатство за работа | |



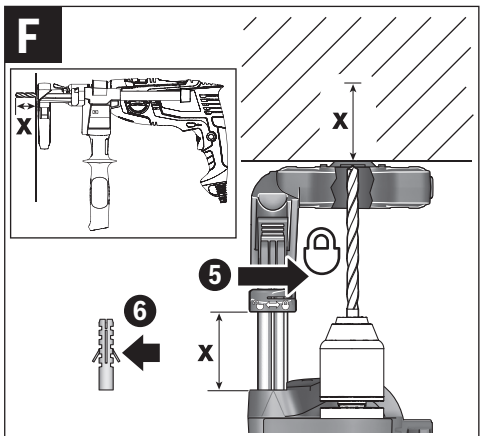
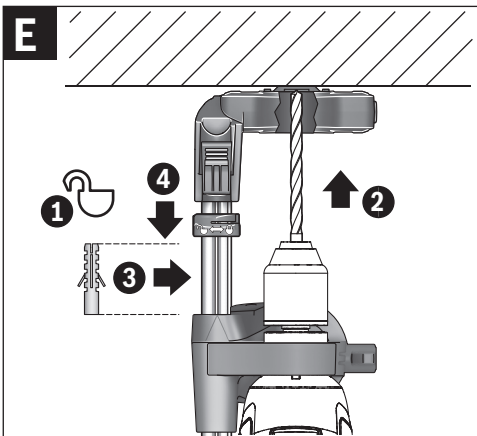
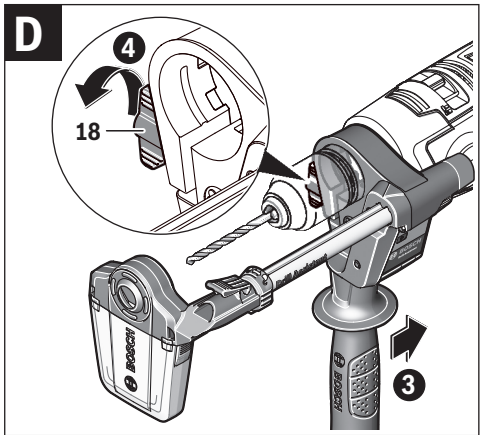
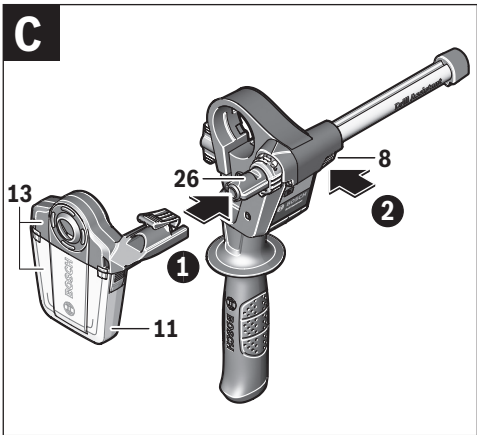
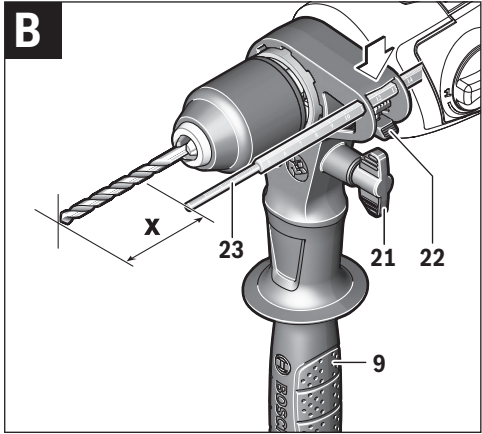
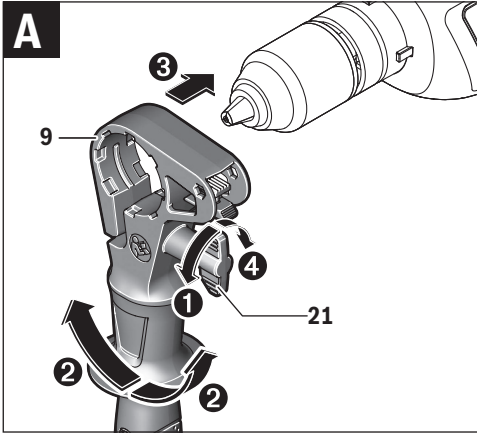


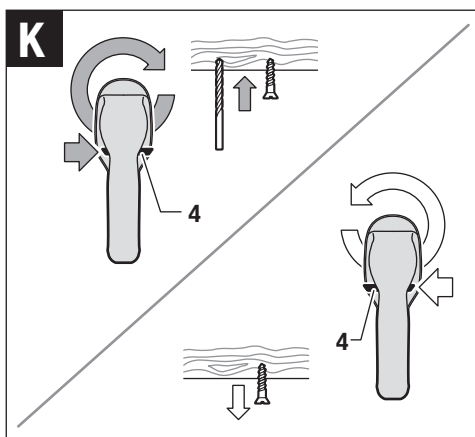
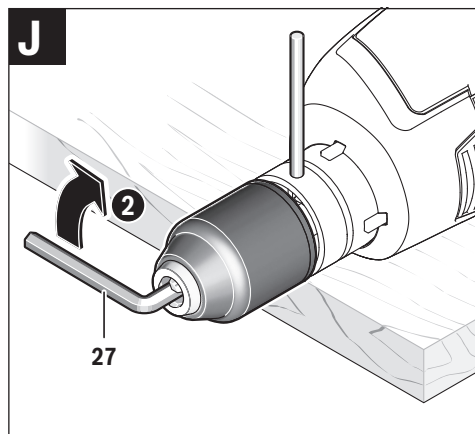
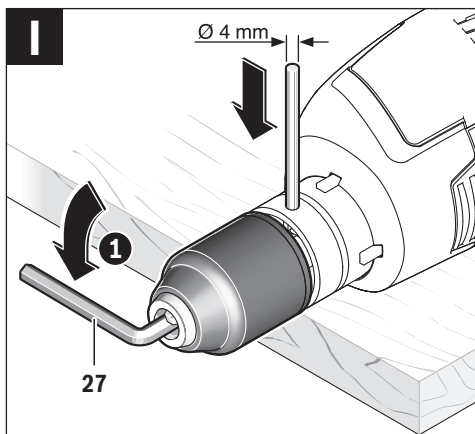
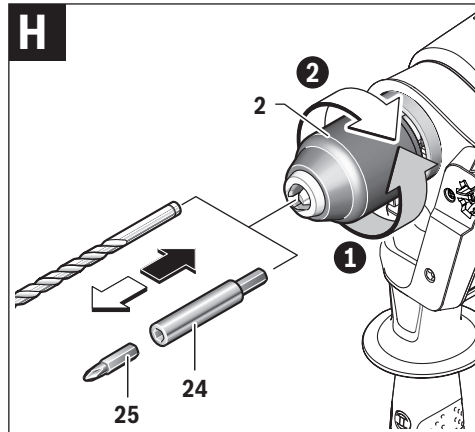
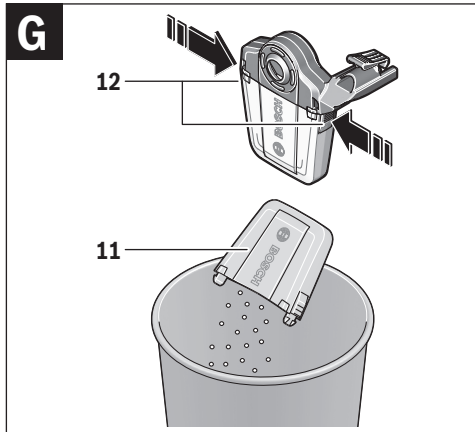
| | | |
|-------------------|-----------|-----|
| Polski | .Strona | 7 |
| Česky | .Strana | 14 |
| Slovensky | .Strana | 20 |
| Magyar | .Oldal | 27 |
| Русский | .Страница | 35 |
| Українська | .Сторінка | 43 |
| Қазақша | .Бет | 51 |
| Română | .Pagina | 58 |
| Български | .Страница | 65 |
| Македонски | .Страна | 73 |
| Srpski | .Strana | 80 |
| Slovensko | .Stran | 87 |
| Hrvatski | .Stranica | 93 |
| Eesti | .Lehekülj | 100 |
| Latviešu | .Lappuse | 106 |
| Lietuviškai | .Puslapis | 113 |
| CE | | 1 |





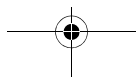
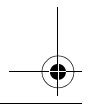
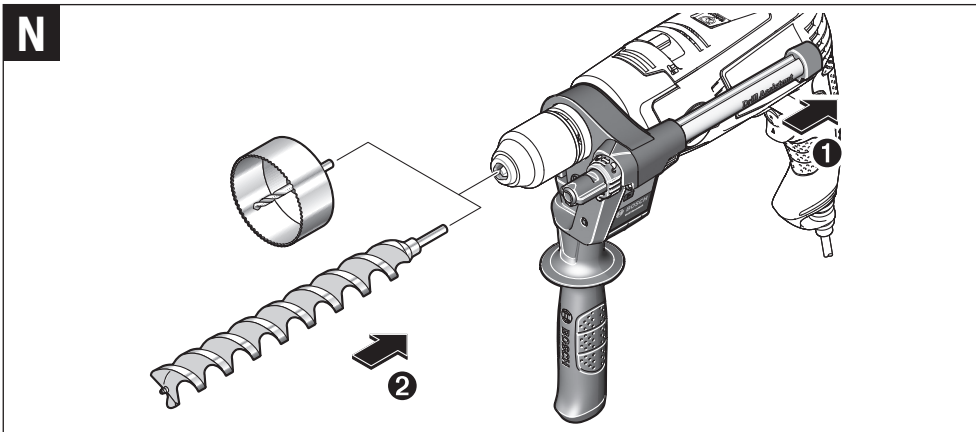
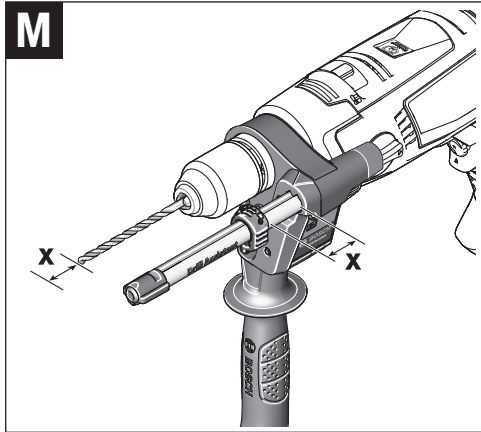
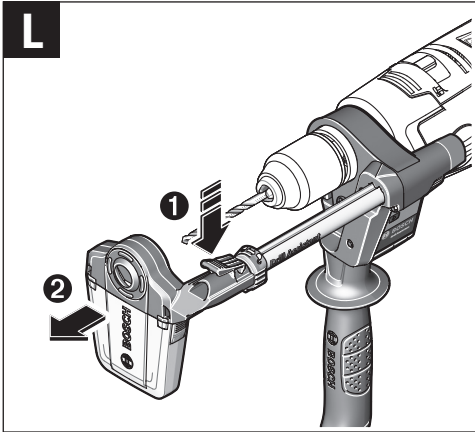
AdvancedImpact 900 + Drill Assistant







6 |



Polski

Wskazówki bezpieczeństwa

Ogólne przepisy bezpieczeństwa dla elektronarzędzi

⚠ OSTRZEŻENIE Należy przeczytać wszystkie wskazówki i przepisy. Błędy w przestrzeganiu poniższych wskazówek mogą spowodować porażenie prądem, pożar i/lub ciężkie obrażenia ciała.

Należy starannie przechowywać wszystkie przepisy i wskazówki bezpieczeństwa dla dalszego zastosowania.

Użyte w poniższym tekście pojęcie »elektonarzędzie« odnosi się do elektronarzędzi zasilanych energią elektryczną z sieci (z przewodem zasilającym) i do elektronarzędzi zasilanych akumulatorami (bez przewodu zasilającego).

Bezpieczeństwo miejsca pracy

- ▶ **Stanowisko pracy należy utrzymywać w czystości i dobrze oświetlone.** Nieporządek w miejscu pracy lub nieoświetlona przestrzeń robocza mogą być przyczyną wypadków.
- ▶ **Nie należy pracować tym elektronarzędziem w otoczeniu zagrożonym wybuchem, w którym znajdują się np. łatwopalne ciecze, gazy lub pyły.** Podczas pracy elektronarzędziem wytwarzają się iskry, które mogą spowodować zapłon.
- ▶ **Podczas użytkowania urządzenia zwrócić uwagę na to, aby dzieci i inne osoby postronne znajdowały się w bezpiecznej odległości.** Odwrócenie uwagi może spowodować utratę kontroli nad narzędziem.

Bezpieczeństwo elektryczne

- ▶ **Wtyczka elektronarzędzia musi pasować do gniazda. Nie wolno zmieniać wtyczki w jakikolwiek sposób. Nie wolno używać wtyków adapterowych w przypadku elektronarzędzi z uziemieniem ochronnym.** Niezmienione wtyczki i pasujące gniazda zmniejszają ryzyko porażenia prądem.
- ▶ **Należy unikać kontaktu z uziemionymi powierzchniami jak rury, grzejniki, piece i lodówki.** Ryzyko porażenia prądem jest większe, gdy ciało użytkownika jest uziemione.
- ▶ **Urządzenie należy zabezpieczyć przed deszczem i wilgocią.** Przedostanie się wody do elektronarzędzia podwyższa ryzyko porażenia prądem.
- ▶ **Nigdy nie należy używać przewodu do innych czynności. Nigdy nie należy nosić elektronarzędzia, trzymając je za przewód, ani używać przewodu do zawieszania urządzenia; nie wolno też wyciągać wtyczki z gniazodka pociągając za przewód. Przewód należy chronić przed wysokimi temperaturami, należy go trzymać z dala od oleju, ostrych krawędzi lub ruchomych części urządzenia.** Uszkodzone lub splątane przewody zwiększają ryzyko porażenia prądem.
- ▶ **W przypadku pracy elektronarzędziem pod gołym niebem, należy używać przewodu przedłużającego, dostosowanego również do zastosowań zewnętrznych.** Uży-

cie właściwego przedłużacza (dostosowanego do pracy na zewnątrz) zmniejsza ryzyko porażenia prądem.

- ▶ **Jeżeli nie da się uniknąć zastosowania elektronarzędzia w wilgotnym otoczeniu, należy użyć wyłącznika ochronnego różnicowo-prądowego.** Zastosowanie wyłącznika ochronnego różnicowo-prądowego zmniejsza ryzyko porażenia prądem.

Bezpieczeństwo osób

- ▶ **Podczas pracy z elektronarzędziem należy zachować ostrożność, każdą czynność wykonywać uważnie i z rozważą. Nie należy używać elektronarzędzia, gdy jest się zmęczonym lub będąc pod wpływem narkotyków, alkoholu lub lekarstw.** Moment nieuwagi przy użyciu elektronarzędzia może stać się przyczyną poważnych urazów ciała.
 - ▶ **Należy nosić osobiste wyposażenie ochronne i zawsze okulary ochronne.** Noszenie osobistego wyposażenia ochronnego – maski przeciwpyłowej, obuwia z podeszwami przeciwpoślizgowymi, kasku ochronnego lub środków ochrony słuchu (w zależności od rodzaju i zastosowania elektronarzędzia) – zmniejsza ryzyko obrażeń ciała.
 - ▶ **Należy unikać niezamierzonego uruchomienia narzędzia. Przed włożeniem wtyczki do gniazodka i/lub podłączeniem do akumulatora, a także przed podniesieniem lub przeniesieniem elektronarzędzia, należy upewnić się, że elektronarzędzie jest wyłączone.** Trzymanie palca na wyłączniku podczas przenoszenia elektronarzędzia lub podłączenie do prądu włączonego narzędzia, może stać się przyczyną wypadków.
 - ▶ **Przed włączeniem elektronarzędzia, należy usunąć narzędzia nastawcze lub klucze.** Narzędzie lub klucz, znajdujący się w ruchomych częściach urządzenia mogą doprowadzić do obrażeń ciała.
 - ▶ **Należy unikać nienaturalnych pozycji przy pracy. Należy dbać o stabilną pozycję przy pracy i zachowanie równowagi.** W ten sposób możliwa będzie lepsza kontrola elektronarzędzia w nieprzewidywanych sytuacjach.
 - ▶ **Należy nosić odpowiednie ubranie. Nie należy nosić luźnego ubrania ani biżuterii. Włosy, ubranie i rękawice należy trzymać z daleka od ruchomych części.** Luźne ubranie, biżuteria lub długie włosy mogą zostać wciągnięte przez ruchome części.
 - ▶ **Jeżeli istnieje możliwość zamontowania urządzeń odsysających i wychwytyjących pył, należy upewnić się, że są one podłączone i będą prawidłowo użyte.** Użycie urządzenia odsysającego pył może zmniejszyć zagrożenie pyłami.
- Prawidłowa obsługa i eksploatacja elektronarzędzi**
- ▶ **Nie należy przeciążać urządzenia. Do pracy używać należy elektronarzędzia, które są do tego przewidziane.** Odpowiednio dobranym elektronarzędziem pracuje się w danym zakresie wydajności lepiej i bezpieczniej.
 - ▶ **Nie należy używać elektronarzędzia, którego wyłącznik/wyłącznik jest uszkodzony.** Elektronarzędzie, którego nie można włączyć lub wyłączyć jest niebezpieczne i musi zostać naprawione.

8 | Polski

- ▶ **Przed regulacją urządzenia, wymianą osprzętu lub po zaprzestaniu pracy narzędziem, należy wyciągnąć wtyczkę z gniazda i/lub usunąć akumulator.** Ten środek ostrożności zapobiega niezamierzonemu włączeniu się elektronarzędzia.
- ▶ **Nie używane elektronarzędzia należy przechowywać w miejscu niedostępnym dla dzieci. Nie należy udostępniać narzędzia osobom, które go nie znają lub nie przeczytały niniejszych przepisów.** Używane przez niedoświadczonych osoby elektronarzędzia są niebezpieczne.
- ▶ **Konieczna jest należyta konserwacja elektronarzędzia. Należy kontrolować, czy ruchome części urządzenia działają bez zarzutu i nie są zablokowane, czy części nie są pęknięte lub uszkodzone w taki sposób, który miałby wpływ na prawidłowe działanie elektronarzędzia. Uszkodzone części należy przed użyciem urządzenia oddać do naprawy.** Wiele wypadków spowodowanych jest przez niewłaściwą konserwację elektronarzędzi.
- ▶ **Należy stale dbać o ostrość i czystość narzędzi tnących.** O wiele rzadziej dochodzi do zakleszczenia się narzędzia tnącego, jeżeli jest ono starannie utrzymane. Zadbane narzędzia łatwiej się też prowadzi.
- ▶ **Elektonarzędzia, osprzęt, narzędzia pomocnicze itd. należy używać zgodnie z niniejszymi zaleceniami. Uwzględnić należy przy tym warunki i rodzaj wykonywanej pracy.** Niezgodne z przeznaczeniem użycie elektronarzędzia może doprowadzić do niebezpiecznych sytuacji.
- ▶ **W razie zablokowania się narzędzia roboczego należy natychmiast wyłączyć elektronarzędzie. Należy być przygotowanym na wysokie momenty reakcji, które powodują odrzut.** Narzędzie robocze może się zablokować, gdy:
 - elektronarzędzie jest przeciążone, lub
 - gdy skrzywi się w obrabianym przedmiocie.
- ▶ **Narzędzia robocze mogą się rozgrzać podczas pracy! Podczas wymiany narzędzia roboczego istnieje niebezpieczeństwo oparzenia się.** Przed przystąpieniem do demontażu narzędzia roboczego należy założyć rękawice ochronne.
- ▶ **Aby zapobiec niezamierzonemu włączeniu się elektronarzędzia, należy zawsze zwalniać przycisk ustalający.** W tym celu należy krótko nacisnąć na włącznik/wyłącznik.
- ▶ **Elektonarzędzie należy trzymać podczas pracy mocno w obydwu rękach i zadbać stabilną pozycję pracy.** Elektronarzędzie prowadzone oburącz jest bezpieczniejsze.
- ▶ **Należy zabezpieczyć obrabiany przedmiot.** Zamocowanie obrabianego przedmiotu w urządzeniu mocującym lub imadło jest bezpieczniejsze niż trzymanie go w ręku.
- ▶ **Przed odłożeniem elektronarzędzia, należy poczekać, aż znajdzie się ono w bezruchu.** Narzędzie robocze może się zablokować i doprowadzić do utraty kontroli nad elektronarzędziem.

Serwis

- ▶ **Naprawę elektronarzędzia należy zlecić jedynie wykwalifikowanemu fachowcowi i przy użyciu oryginalnych części zamiennych.** To gwarantuje, że bezpieczeństwo urządzenia zostanie zachowane.

Wskazówki dotyczące bezpieczeństwa pracy z wiertarkami

- ▶ **Zakładać ochronniki słuchu podczas pracy wiertarką udarową.** Narażenie się na hałas może spowodować utratę słuchu.
- ▶ **Narzędzia używać z dodatkowymi rękojeściami dostarczonymi z narzędziem.** Utrata kontroli może spowodować osobiste obrażenia operatora.
- ▶ **Podczas wykonywania prac, przy których narzędzie robocze mogłoby natrafić na ukryte przewody elektryczne lub na własny przewód zasilający, urządzenie należy trzymać za izolowane powierzchnie rękojeści.** Kontakt z przewodem przewodzącym prąd może spowodować przekazanie napięcia na części metalowe urządzenia, co mogłoby spowodować porażenie prądem elektrycznym.
- ▶ **Należy używać odpowiednich przyrządów poszukiwawczych w celu lokalizacji ukrytych przewodów zasilających lub poprosić o pomoc zakłady miejskie.** Kontakt z przewodami znajdującymi się pod napięciem może doprowadzić do powstania pożaru lub porażenia elektrycznego. Uszkodzenie przewodu gazowego może doprowadzić do wybuchu. Wniknięcie do przewodu wodociągowego powoduje szkody rzeczowe lub może spowodować porażenie elektryczne.

Opis urządzenia i jego zastosowania



Należy przeczytać wszystkie wskazówki i przepisy. Błędy w przestrzeganiu poniższych wskazówek mogą spowodować porażenie prądem, pożar i/lub ciężkie obrażenia ciała.

Użycie zgodne z przeznaczeniem

Elektonarzędzie przeznaczone jest do wiercenia udarowego w cegle, betonie i kamieniu, a także do wiercenia w drewnie, metalu, ceramice i tworzywach sztucznych. Urządzenia z elektroniczną regulacją oraz z możliwością przełączania na bieg prawoskrętny/lewostronny przystosowane są również do wkręcania śrub.

Przedstawione graficznie komponenty

Numeracja przedstawionych graficznie komponentów odnosi się do schematu elektronarzędzia na stronach graficznych.

- 1 Szybkozaciskowy uchwyt wiertarski
- 2 Przełącznik trybu pracy »wiercenie/wiercenie z udarem«
- 3 Przełącznik biegów
- 4 Przełącznik kierunku obrotów
- 5 Przycisk blokady włącznika/wyłącznika
- 6 Włącznik/wyłącznik
- 7 Gałka wstępnego wyboru prędkości obrotowej
- 8 Przycisk blokady »Drill Assistant«^{***}
- 9 Rękojeść dodatkowa z ogranicznikiem głębokości */^{***}
- 10 »Drill Assistant«^{***}
- 11 Pojemnik na pył^{***}
- 12 Przycisk blokady pojemnika na pył (2x)^{***}

- 13** Pochłaniacz pyłu***
14 Pierścień uszczelniający***
15 Pierścień uszczelniający***
16 Zacisk na pochłaniaczu pyłu***
17 Pierścień nastawczy***
18 Śruba motylkowa do mocowania rękojeści dodatkowej »Drill Assistant«***
19 Rękojeść (pokrycie gumowe)
20 Uchwyt dodatkowy (pokrycie gumowe)
21 Śruba motylkowa do mocowania rękojeści dodatkowej*
22 Przycisk nastawczy ogranicznika głębokości*
- 23** Ogranicznik głębokości*
24 Uniwersalny uchwyt na końcówki wkręcające*
25 Końcówka wkręcająca (bit)*
26 Uchwyt***
27 Klucz sześciokątny**
- *Przedstawiony na rysunkach lub opisany w instrukcji użytkownika sprzęt nie wchodzi w skład wyposażenia standardowego. Kompletny asortyment wyposażenia dodatkowego można znaleźć w naszym katalogu sprzętu.**
****dostępny w handlu (nie zawarty w zakresie dostawy)**
*****W wyposażeniu standardowym modelu AdvancedImpact 900 + Drill Assistant**

Dane techniczne

| Wiertarka udarowa | | AdvancedImpact 900 | AdvancedImpact 900 + Drill Assistant |
|--|-------------------|--------------------|--------------------------------------|
| Numer katalogowy | | 3 603 A74 0.. | 3 603 A74 0.. |
| Moc znamionowa | W | 900 | 900 |
| Maks. moc wyjściowa | W | 1050 | 1050 |
| Prędkość obrotowa bez obciążenia | | | |
| – 1. bieg | min ⁻¹ | 50 – 1120 | 50 – 1120 |
| – 2. bieg | min ⁻¹ | 50 – 2850 | 50 – 2850 |
| Częstotliwość ударów | | | |
| – 1. bieg | min ⁻¹ | 19040 | 19040 |
| – 2. bieg | min ⁻¹ | 48450 | 48450 |
| Znamionowy moment obrotowy | | | |
| – 1. bieg | Nm | 1,6 | 1,6 |
| – 2. bieg | Nm | 0,5 | 0,5 |
| Moment obrotowy blokowania zgodny z EN 60745 | | | |
| – 1. bieg | Nm | 73 | 73 |
| – 2. bieg | Nm | 28 | 28 |
| Wstępny wybór prędkości obrotowej | | ● | ● |
| System Constant Electronic | | ● | ● |
| Bieg w prawo/w lewo | | ● | ● |
| Wyłączenie awaryjne (Kickback Control) | | ● | ● |
| W pełni automatyczna blokada wrzeciona (Auto-Lock) | | ● | ● |
| Ø szyjki wrzeciona | mm | 43 | 43 |
| maks. Ø wiercenia (1./2. bieg) | | | |
| – Mur | mm | 20/16 | 20/16 |
| – Beton | mm | –/18 | –/18 |
| – Stal | mm | 13/8 | 13/8 |
| – Drewno | mm | 40/25 | 40/25 |
| – wraz z zamontowanym pojemnikiem na pył | mm | – | 10 |
| Zakres mocowania uchwytu wiertarskiego | mm | 1,5 – 13 | 1,5 – 13 |
| Ciężar odpowiednio do EPTA-Procedure 01:2014 | kg | 2,6 | 2,8 |
| Klasa ochrony | | □/II | □/II |

Dane aktualne są dla napięcia znamionowego [U] 230 V. Przy napięciach odbiegających od powyższego i w przypadku modeli specyficznych dla danego kraju dane te mogą się różnić.

10 | Polski

Informacja na temat hałasu i wibracji

Emisja hałasu została określona zgodnie z EN 60745-2-1.

| | AdvancedImpact 900 | AdvancedImpact 900 + Drill Assistant | |
|--|--------------------|---|-------|
| Typowy dla danego urządzenia, określony wg skali A poziom hałasu emitowanego przez to urządzenie wynosi standardowo | | | |
| Poziom ciśnienia akustycznego | dB(A) | 96 | 96 |
| Poziom mocy akustycznej | dB(A) | 107 | 107 |
| Błąd pomiaru K | dB(A) | 3 | 3 |
| Należy stosować środki ochronne słuchu! | | | |
| Wartości łączne drgań a_h (suma wektorowa z trzech kierunków) i niepewność pomiaru K oznaczone zgodnie z normą EN 60745-2-1 wynoszą: | | | |
| Wiercenie w metalu: | | | |
| a_h | m/s^2 | 6,5 | 6,5 |
| K | m/s^2 | 1,5 | 1,5 |
| Wiercenie udarowe w betonie: | | | |
| a_h | m/s^2 | 20 | 20 |
| K | m/s^2 | 1,5 | 1,5 |
| Wkręcanie: | | | |
| a_h | m/s^2 | < 2,5 | < 2,5 |
| K | m/s^2 | 1,5 | 1,5 |

Poziom drgań podany w tych wskazówkach został pomierzony zgodnie z wymaganiami normy EN 60745 dotyczącej procedury pomiarów i można go użyć do porównywania elektronarzędzi. Można go też użyć do wstępnej oceny ekspozycji na drgania.

Podany poziom drgań jest reprezentatywny dla podstawowych zastosowań elektronarzędzia. Jeżeli elektronarzędzie użyte zostanie do innych zastosowań, z innymi narzędziami roboczymi, z różnym osprzętem, a także jeśli nie będzie wystarczająco konserwowane, poziom drgań może odbiegać od podanego. Podane powyżej przyczyny mogą spowodować podwyższenie ekspozycji na drgania podczas całego czasu pracy.

Aby dokładnie ocenić ekspozycję na drgania, trzeba wziąć pod uwagę także okresy, gdy urządzenie jest wyłączone, lub gdy jest wprawdzie włączone, ale nie jest używane do pracy. W ten sposób łączna (obliczana na pełny wymiar czasu pracy) ekspozycja na drgania może okazać się znacznie niższa.

Należy wprowadzić dodatkowe środki bezpieczeństwa, mające na celu ochronę operatora przed skutkami ekspozycji na drgania, np.: konserwacja elektronarzędzia i narzędzi roboczych, zabezpieczenie odpowiedniej temperatury rąk, ustalenie kolejności operacji roboczych.

Montaż

- ▶ **Przed wszystkimi pracami przy elektronarzędziu należy wyciągnąć wtyczkę z gniazda.**

Uchwyt dodatkowy (zob. rys. A)

- ▶ **Elektronarzędzie należy użytkować tylko z zamontowaną rękojeścią dodatkową 9.**
- ▶ **Przed przystąpieniem do jakichkolwiek prac należy upewnić się, że śruba motylkowa 21/18 została mocno dokręcona.** Utrata kontroli nad narzędziem może spowodować obrażenia operatora.

Rękojeść dodatkową 9 w 4 można montować w różnych pozycjach, co umożliwi zajęcie bezpieczniejszej i wygodniejszej pozycji przy pracy.

Przekręcić śrubę motylkową 21/18 w kierunku przeciwnym do ruchu wskazówek zegara i ustawiając rękojeść dodatkową 9 w dogodnej pozycji, przełożyć ją przez uchwyt wiertarski i nasunąć na szyjkę wrzeciona elektronarzędzia.

Dociągnąć ponownie śrubę motylkową 21/18, obracając ją w kierunku zgodnym z ruchem wskazówek zegara.

Ustawianie głębokości wiercenia (zob. rys. B)

Ogranicznikiem głębokości 23 można ustalić pożądaną głębokość wiercenia X.

Wcisnąć przycisk do regulacji ogranicznika głębokości 22 i umieścić ogranicznik głębokości w rękojeści dodatkowej 9.

Rowki na ograniczniku głębokości 23 muszą być zwrócone do dołu.

Wyciągnąć ogranicznik głębokości wyciągnąć na tyle, by odległość pomiędzy końcówką wiertła, a końcówką ogranicznika głębokości wynosiła pożądaną głębokość wiercenia X.

»Drill Assistant«

Montaż systemu »Drill Assistant« (zob. rys. C – D)

System »Drill Assistant« **10** można stosować również bez pochłaniacza pyłu **13**. Użytkowanie pochłaniacza pyłu **13** jest możliwe tylko w przypadku pracy z wiertłem o średnicy 12 mm i długości 120 mm.

Pochłaniacz pyłu **13** nałożyć na uchwyt **26**.

Wcisnąć przycisk blokady **8**, aby zwolnić system »Drill Assistant« **10** z pozycji parkowania.


Przesunąć »Drill Assistant« **10** przez uchwyt wiertarski i nasunąć na szynkę wrzeczona elektronarzędzia.


Zablokować system, dokręcając śrubę motylkową **18** w kierunku zgodnym z ruchem wskazówek zegara.

Ustawianie głębokości wiercenia (zob. rys E – F)

Osadzić wiertło (zob. rozdział »Wymiana narzędzi«).

Za pomocą pierścienia nastawczego **17** można ustawić pożądaną głębokość wiercenia **X**.

Przekręcić pierścień nastawczy **17** w lewo  w celu zwolnienia blokady. Pojemnik na pył **11** lub uchwyt **26** umieścić tak, aby przylegał on równo do ściany lub do obrabianego elementu. Przyłożyć czubek wiertła do ściany lub elementu przeznaczonego do obróbki.

Przesunąć pierścień nastawczy **17** do tyłu tak, aby odstęp odpowiadał pożądanym głębokości wiercenia **X**. Można umieścić kołek na szynie i przesunąć pierścień nastawczy **17** do tyłu, aż do kołka. Aby zablokować ustawienie, pierścień nastawczy **17** należy przekręcić w prawo . Zdjąć kołek z szyny. Głębokość wiercenia odpowiada długości **X** ustawionej na szynie.


Wskazówka: W przypadku zastosowania kołków, bardzo istotne jest dokładnie ustawienie głębokości wiercenia. Jeżeli wiercony otwór będzie za głęboki, kołek zanurzy się za głęboko w ścianie lub w obrabianym elemencie. Jeżeli otwór okaże się za mały, kołek będzie wystawał.

Opróżnianie pojemnika na pył (zob. rys. G)

Pojemność pojemnika na pył **11** wystarcza na wywiercenie ok. 25 otworów w murze, przy głębokości wiercenia: 30 mm i średnicy: 6 mm.

- Aby wyjąć pojemnik na pył **11**, należy wcisnąć na umieszczone po bokach przyciski blokady **12** i pociągnąć pojemnik w dół.
- Opróżnić pojemnik **11**, a następnie ponownie włożyć (tak, aby w słyszalny sposób zaskoczyła blokada).

Demontaż systemu »Drill Assistant«

- Wcisnąć i przytrzymać zacisk **16** pochłaniacza pyłu **13**, a następnie zdjąć pochłaniacz **13**, pociągając go do przodu.
- Przekręcić śrubę motylkową **18** w kierunku przeciwnym do ruchu wskazówek zegara, tak aby dało się przesunąć rękojeść dodatkową **9** i zdjąć ją **9** z elektronarzędzia.
- Przekręcić pierścień nastawczy **17** w lewo  w celu zwolnienia blokady.
- Przytrzymać rękojeść dodatkową **9** i przesunąć szynę w jej kierunku, tak, aby w słyszalny sposób zaskoczyła blokada.

Odsysanie pyłu/pojemnik na pył

- ▶ Pyły niektórych materiałów, na przykład powłok malarskich z zawartością ołowiu, niektórych gatunków drewna, minerałów lub niektórych rodzajów metalu, mogą stanowić zagrożenie dla zdrowia. Bezpośredni kontakt fizyczny z pyłami lub przedostanie się ich do płuc może wywołać reakcje alergiczne i/lub choroby układu oddechowego operatora lub osób znajdujących się w pobliżu.

Niektóre rodzaje pyłów, np. dębiny lub buczyny uważane są za rakotwórcze, szczególnie w połączeniu z substancjami do obróbki drewna (chromiany, impregnaty do drewna). Materiały, zawierające azbest mogą być obrabiane jedynie przez odpowiednio przeszkolony personel.

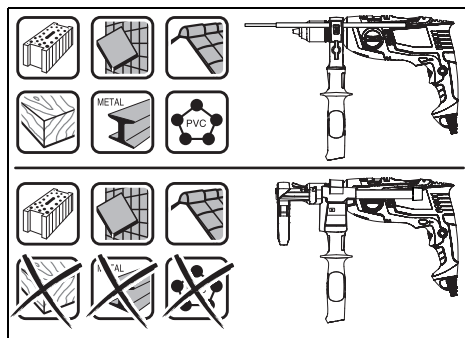
- Należy stosować dostosowany do rodzaju obrabianego materiału system odsysania pyłu.
- Należy zawsze dbać o dobrą wentylację stanowiska pracy.
- Zaleca się noszenie maski przeciwpyłowej z pochłaniaczem klasy P2.

Należy stosować się do aktualnie obowiązujących w danym kraju przepisów, regulujących zasady obchodzenia się z materiałami przeznaczonymi do obróbki.

- ▶ **Należy unikać gromadzenia się pyłu na stanowisku pracy.** Pyły mogą się z łatwością zapalić.

- ▶ **Pojemnik na pył należy stosować tylko przy obróbce betonu i kamienia.** Wióry drewniane i z tworzyw sztucznych mogą spowodować zatkanie się pojemnika.

- ▶ **Uwaga: niebezpieczeństwo pożaru! Po zamontowaniu pojemnika na pył nie wolno obrabiać materiałów metalicznych.** Gorące wióry metalowe mogą spowodować zapłon niektórych elementów pojemnika.



Aby optymalnie użytkować pojemnik na pył, należy kierować się następującymi wskazówkami:

- Zwrócić uwagę, aby pojemnik na pył przylegał dokładnie do ściany lub obrabianego elementu. Ułatwi to równoczesne wiercenie pod kątem prostym.
- Po osiągnięciu wymaganej głębokości wiercenia należy najpierw wysunąć wiertło z wywierconego otworu, a dopiero potem wyłączyć wiertarkę udarową.
- Zwłaszcza przy pracy z wiertłami o większej średnicy może dojść do zużycia pierścienia ochrony przeciwpyłowej **15**. W razie uszkodzenia należy go wymienić.

Wymiana narzędzi

Szybkozaciskowy uchwyt wiertarski (zob. rys. H)

Przy zwolnionym włączniku/wyłączniku **6** następuje blokada wrzeciona wiertarskiego. Umożliwia to szybką, wygodną i łatwą wymianę narzędzia roboczego w uchwycie wiertarskim.

Otworzyć szybkozaciskowy uchwyt wiertarski **1**, obracając nim w kierunku **1** dotąd, aż możliwe będzie osadzenie narzędzia roboczego. Osadzić narzędzie robocze.

Silnie przekręcić tuleję szybkozaciskowego uchwytu wiertarskiego **1** w kierunku **2** na tyle, aż przestanie być słyszalne przeskakiwanie zapadek. Uchwyt wiertarski zablokuje się dzięki temu w sposób automatyczny.

Aby zwolnić blokadę w celu wyjęcia narzędzia, należy obracać tulejkę w przeciwnym kierunku.

Narzędzia do wkręcania śrub

Przy użyciu wkładki bit **25** należy zawsze używać uniwersalnego uchwytu wkładek bit **24**. Należy używać tylko wkładek bit pasujących do łbów śrub.

Do wkręcania należy zawsze ustawiać przełącznik »wiercenie/wiercenie z udarem« **2** na symbol »wiercenie«.

Wymiana uchwytu wiertarskiego

- ▶ **Przed wszystkimi pracami przy elektronarzędziu należy wyciągnąć wtyczkę z gniazda.**

Demontaż uchwytu wiertarskiego (zob. rys. I)

Zdemontować uchwyt dodatkowy i ustawić przełącznik biegów **3** w położeniu środkowym pomiędzy 1. i 2. biegiem.

Wprowadzić stalowy kołek o średnicy 4 mm i długości ok. 50 mm do otworu w szyjce wrzeciona, aby zablokować wrzeciono wiertarki.

Zamocować klucz imbusowy **27** krótszą stroną w szybkozaciskowym uchwycie wiertarskim **1**.

Elektronarzędzie należy położyć na stabilnym podłożu, np. na ławie roboczej. Mocno przytrzymując elektronarzędzie, zwolnić szybkozaciskowy uchwyt wiertarski **1**, obracając kluczem imbusowym **27** w kierunku **1**. Zakleszczony szybkozaciskowy uchwyt wiertarski można zwolnić lekkim uderzeniem w długie ramię klucza imbusowego **27**. Usunąć klucz z szybkozaciskowego uchwytu wiertarskiego i całkowicie wykręcić uchwyt.

Montaż uchwytu wiertarskiego (zob. rys. J)

Montaż szybkozaciskowego uchwytu wiertarskiego odbywa się w odwrotnej kolejności.

- ▶ **Po zakończeniu montażu należy wyjąć kołek stalowy z otworu.**



Uchwyt wiertarski musi być dociągnięty momentem dociągającym o ok. 50 – 55 Nm.

Praca

Uruchamianie

- ▶ **Należy zwrócić uwagę na napięcie sieci! Napięcie źródła prądu musi zgadzać się z danymi na tabliczce znamionowej elektronarzędzia. Elektronarzędzia przeznaczone do pracy pod napięciem 230 V można przyłączyć również do sieci 220 V.**

Ustawianie kierunku obrotów (zob. rys. K)

Przełącznikiem obrotów **4** można zmienić kierunek obrotów elektronarzędzia. Przy wciśniętym włączniku/wyłączniku **6** jest to jednak niemożliwe.

Obroty w prawo: Do wiercenia i wkręcania śrub należy nacisnąć przełącznik kierunku obrotów **4** w prawo do oporu.

Obroty w lewo: Do luzowania wzgl. wykręcania śrub i nakrętek należy nacisnąć przełącznik kierunku obrotów **4** w lewo do oporu.

Ustawianie rodzaju pracy



Wiercenie i wkręcanie śrub

Przestawić przełącznik **2** na symbol »wiercenie«.



Wiercenie z udarem

Przełącznik **2** nastawić na symbol »wiercenie z udarem«.

Przełącznik **2** zaskakuje wyczuwalnie i może być poruszany również przy będącym w ruchu silniku.

Mechaniczne przełączanie biegów

- ▶ **Zmiany biegów za pomocą przełącznika **3** można dokonywać przy wolno pracującym elektronarzędziu. Nie należy go używać, gdy elektronarzędzie jest wyłączone, gdy pracuje przy pełnym obciążeniu lub z maksymalną prędkością obrotową.**

Za pomocą przełącznika biegów **3** można wybierać 2 zakresy prędkości obrotowych.



Bieg I:

Niski zakres prędkości obrotowej – do pracy z dużą średnicą wiercenia lub do wkręcania.



Bieg II:

Wysoki zakres prędkości obrotowej – do pracy z małą średnicą wiercenia.

Przełącznik biegów **3** należy obracać tylko w kierunku oznaczonym strzałką.

Jeżeli przełącznik biegów **3** nie daje się obrócić do oporu, należy nieznacznie poruszyć wrzecionem napędowym z wiertłem.

Włączanie/wyłączanie

W celu **włączenia** elektronarzędzia nacisnąć włącznik/wyłącznik **6** i przytrzymać w tej pozycji.

W celu **unieruchomienia** wciśniętego włącznika/wyłącznika **6** należy nacisnąć przycisk blokady **5**.

W celu **wyłączenia** elektronarzędzia, należy zwolnić włącznik/wyłącznik **6**, lub gdy jest on unieruchomiony przyciskiem blokady **5**, nacisnąć krótko włącznik/wyłącznik **6**, a następnie zwolnić.

Aby zaoszczędzić energię elektryczną, elektronarzędzie należy włączać tylko wówczas, gdy jest ono używane.

Wyłączenie awaryjne (Kickback Control)

- ▶ **System szybkiego wyłączenia (funkcja Kickback Control) ułatwia kontrolę nad elektronarzędziem i znacznie zwiększa w ten sposób bezpieczeństwo użytkownika. W przypadku nagłej, nieprzewidzianej rotacji elektronarzędzia dookoła osi, elektronarzędzie jest wyłączane.**

Aby ponownie uruchomić elektronarzędzie, należy zwolnić włącznik/wyłącznik i ponownie go włączyć.

- ▶ **Jeżeli funkcja systemu »Kickback Control« jest uszkodzona, wiertarka nie daje się włączyć. Naprawę elektronarzędzia należy zlecać jedynie wykwalifikowanemu personelowi fachowemu, przy użyciu oryginalnych części zamiennych.**

Nastawianie prędkości obrotowej/ilości udarów

Prędkość obrotową i liczbę udarów włączonego elektronarzędzia można bezstopniowo regulować przez głębokość wciśnięcia włącznika/wyłącznika **6**.

Lekki nacisk na włącznik/wyłącznik **6** powoduje małą prędkość obrotową/ilość udarów. Zwiększony nacisk podwyższa prędkość obrotową/ilość udarów.

Wybór wstępnej prędkości obrotowej/ilości udarów

Gałką wstępnego wyboru prędkości obrotowej/ilości udarów **7** można nastawić wstępnie wymaganą prędkość obrotową/ilość udarów również podczas pracy.

Wymagana prędkość obrotowa/ilość udarów uzależniona jest od obrabianego materiału i warunków pracy i można ją wykryć przeprowadzając próbę praktyczną.

Wskazówki dotyczące pracy

- ▶ **Przed wszystkimi pracami przy elektronarzędziu należy wyciągnąć wtyczkę z gniazda.**
- ▶ **Nie należy przykładać włączonego elektronarzędzia do nakrętki/śruby.** Obracające się narzędzia robocze mogą ześlizgnąć się z nakrętki lub z łba śruby.

Po trwającej przez dłuższy okres czasu pracy z niską prędkością obrotową, należy ochłodzić elektronarzędzie, uruchamiając je bez obciążenia z maksymalną prędkością obrotową na ok. 3 min.

Zdejmowanie pochłaniacza pyłu (zob. rys. L – N)

Zaleca się usunięcie pochłaniacza pyłu **13**:

- aby zastosować szynę systemu »Drill Assistant« **10** w charakterze ogranicznika głębokości
- gdy w zastosowaniu są narzędzia robocze o dużych gabarytach (np. piła otwornica lub wiertło kręte).

Konserwacja i serwis**Konserwacja i czyszczenie**

- ▶ **Przed wszystkimi pracami przy elektronarzędziu należy wyciągnąć wtyczkę z gniazda.**
- ▶ **Aby zapewnić bezpieczną i wydajną pracę, elektronarzędzie i szczeliny wentylacyjne należy utrzymywać w czystości.**

Jeżeli konieczna okaże się wymiana przewodu przyłączeniowego, należy zlecić ją firmie Bosch lub w autoryzowanym przez firmę Bosch punkcie naprawy elektronarzędzi, co pozwoli uniknąć ryzyka zagrożenia bezpieczeństwa.

Obsługa klienta oraz doradztwo dotyczące użytkowania

W punkcie obsługi klienta można uzyskać odpowiedzi na pytania dotyczące napraw i konserwacji nabytego produktu, a także dotyczące części zamiennych. Rysunki rozłożeniowe oraz informacje dotyczące części zamiennych można znaleźć również pod adresem:

www.bosch-pt.com

Nasz zespół doradztwa dotyczącego użytkowania odpowie na wszystkie pytania związane z produktami firmy Bosch oraz ich osprzętem.

Przy wszystkich zgłoszeniach oraz zamówieniach części zamiennych konieczne jest podanie 10-cyfrowego numeru katalogowego, znajdującego się na tabliczce znamionowej produktu.

Polska

Robert Bosch Sp. z o.o.

Serwis Elektronarzędzi

Ul. Szyszkowa 35/37

02-285 Warszawa

Na www.bosch-pt.pl znajdują Państwo wszystkie szczegóły dotyczące usług serwisowych online.

Tel.: 22 7154460

Faks: 22 7154441

E-Mail: bsc@pl.bosch.com

Infolinia Działu Elektronarzędzi: 801 100900

(w cenie połączenia lokalnego)

E-Mail: elektronarzedzia.info@pl.bosch.com

www.bosch.pl

Usuwanie odpadów

Elektronarzędzia, osprzęt i opakowanie należy poddać utylizacji zgodnie z obowiązującymi zasadami ochrony środowiska.

Nie wolno wyrzucać elektronarzędzi do odpadów z gospodarstwa domowego!

Tylko dla państw należących do UE:

Zgodnie z europejską wytyczną 2012/19/UE o starych, zużytych narzędziach elektrycznych i elektronicznych i jej stosowania w prawie krajowym, wyeliminowane, niezdatne do użycia elektronarzędzia należy zbierać osobno i doprowadzić do ponownego użytkowania zgodnego z zasadami ochrony środowiska.

Zastrzega się prawo dokonywania zmian.

Česky

Bezpečnostní upozornění

Všeobecná varovná upozornění pro elektronářadí

VAROVÁNÍ Čtěte všechna varovná upozornění a pokyny. Zanedbání při dodržování varovných upozornění a pokynů mohou mít za následek zásah elektrickým proudem, požár a/nebo těžká poranění.

Všechna varovná upozornění a pokyny do budoucna uschovejte.

Ve varovných upozorněních použitý pojem „elektronářadí“ se vztahuje na elektronářadí provozované na el. síti (se síťovým kabelem) a na elektronářadí provozované na akumulátoru (bez síťového kabelu).

Bezpečnost pracovního místa

- ▶ **Udržujte Vaše pracovní místo čisté a dobře osvětlené.** Nepořádek nebo neosvětlené pracovní oblasti mohou vést k úrazům.
- ▶ **S elektronářadím nepracujte v prostředí ohroženém explozí, kde se nacházejí hořlavé kapaliny, plyny nebo prach.** Elektronářadí vytváří jiskry, které mohou prach nebo páry zapálit.
- ▶ **Děti a jiné osoby udržujte při použití elektronářadí daleko od Vašeho pracovního místa.** Při rozptýlení můžete ztratit kontrolu nad strojem.

Elektrická bezpečnost

- ▶ **Připojovací zástrčka elektronářadí musí lícovat se zásuvkou. Zástrčka nesmí být žádným způsobem upravena. Společně s elektronářadím s ochranným uzemněním nepoužívejte žádné adaptérové zástrčky.** Neupravené zástrčky a vhodné zásuvky snižují riziko zásahu elektrickým proudem.
- ▶ **Zabraňte kontaktu těla s uzemněnými povrchy, jako např. potrubí, topení, sporáky a chladničky.** Je-li Vaše tělo uzemněno, existuje zvýšené riziko zásahu elektrickým proudem.
- ▶ **Chraňte stroj před deštěm a vlhkem.** Vniknutí vody do elektronářadí zvyšuje nebezpečí zásahu elektrickým proudem.
- ▶ **Dbejte na účel kabelu, nepoužívejte jej k nošení či zavěšení elektronářadí nebo k vytažení zástrčky ze zásuvky. Udržujte kabel daleko od tepla, oleje, ostrých hran nebo pohyblivých dílů stroje.** Poškozené nebo spletené kabely zvyšují riziko zásahu elektrickým proudem.
- ▶ **Pokud pracujete s elektronářadím venku, použijte pouze takové prodlužovací kabely, které jsou způsobilé i pro venkovní použití.** Použití prodlužovacího kabelu, jež je vhodný pro použití venku, snižuje riziko zásahu elektrickým proudem.
- ▶ **Pokud se nelze vyhnout provozu elektronářadí ve vlhkém prostředí, použijte proudový chránič.** Nasazení proudového chrániče snižuje riziko zásahu elektrickým proudem.

Bezpečnost osob

- ▶ **Buďte pozorní, dávejte pozor na to, co děláte a přistupujte k práci s elektronářadím rozumně. Nepoužívejte žádné elektronářadí pokud jste unaveni nebo pod vlivem drog, alkoholu nebo léků.** Moment nepozornosti při použití elektronářadí může vést k vážným poraněním.
- ▶ **Noste osobní ochranné pomůcky a vždy ochranné brýle.** Nošení osobních ochranných pomůcek jako maska proti prachu, bezpečnostní obuv s protiskluzovou podrážkou, ochranná přilba nebo sluchátka, podle druhu nasazení elektronářadí, snižují riziko poranění.
- ▶ **Zabraňte neúmyslnému uvedení do provozu. Přesvědčte se, že je elektronářadí vypnuté dříve než jej uchopíte, poneseťe či připojíte na zdroj proudu a/nebo akumulátor.** Máte-li při nošení elektronářadí prst na spínači nebo pokud stroj připojíte ke zdroji proudu zapnutý, pak to může vést k úrazům.
- ▶ **Než elektronářadí zapnete, odstraňte seřizovací nástroje nebo šroubováky.** Nástroj nebo klíč, který se nachází v otáčivém dílu stroje, může vést k poranění.
- ▶ **Vyvarujte se abnormálního držení těla. Zajistěte si bezpečný postoj a udržujte vždy rovnováhu.** Tím můžete elektronářadí v neočekávaných situacích lépe kontrolovat.
- ▶ **Noste vhodný oděv. Nenoste žádný volný oděv nebo šperky. Vlasy, oděv a rukavice udržujte daleko od pohyblivých dílů.** Volný oděv, šperky nebo dlouhé vlasy mohou být zachyceny pohyblivými díly.
- ▶ **Lze-li namontovat odsávací či zachycující přípravy, přesvědčte se, že jsou připojeny a správně použity.** Použití odsávání prachu může snížit ohrožení prachem.

Svědomitě zacházení a používání elektronářadí

- ▶ **Stroj nepřetěžujte. Pro svou práci použijte k tomu určené elektronářadí.** S vhodným elektronářadím budete pracovat v udané oblasti výkonu lépe a bezpečněji.
- ▶ **Nepoužívejte žádné elektronářadí, jehož spínač je vadný.** Elektronářadí, které nelze zapnout či vypnout je nebezpečné a musí se opravit.
- ▶ **Než provedete seřízení stroje, výměnu dílů příslušenství nebo stroj odložíte, vytáhněte zástrčku ze zásuvky a/nebo odstraňte akumulátor.** Toto preventivní opatření zabrání neúmyslnému zapnutí elektronářadí.
- ▶ **Uchovávejte nepoužívané elektronářadí mimo dosah dětí. Nenechte stroj používat osobám, které se strojem nejsou seznámeny nebo nečetly tyto pokyny.** Elektronářadí je nebezpečné, je-li používáno nezkušenými osobami.
- ▶ **Pečujte o elektronářadí svědomitě. Zkontrolujte, zda pohyblivé díly stroje bezvadně fungují a nevzpříčují se, zda díly nejsou zlomené nebo poškozené tak, že je omezena funkce elektronářadí. Poškozené díly nechte před nasazením stroje opravit.** Mnoho úrazů má příčinu ve špatně udržovaném elektronářadí.
- ▶ **Řezné nástroje udržujte ostré a čisté.** Pečlivě ošetřované řezné nástroje s ostrými řeznými hranami se méně vzpříčují a dají se lehčeji vést.

- ▶ **Používejte elektronářadí, příslušenství, nasazovací nástroje apod. podle těchto pokynů. Respektujte přitom pracovní podmínky a prováděnou činnost.** Použití elektronářadí pro jiné než určující použití může vést k nebezpečným situacím.

Servis

- ▶ **Nechte Vaše elektronářadí opravit pouze kvalifikovaným odborným personálem a pouze s originálními náhradními díly.** Tím bude zajištěno, že bezpečnost stroje zůstane zachována.

Bezpečnostní upozornění pro vrtačky

- ▶ **Při přiklepovém vrtání noste ochranu sluchu.** Působení hluku může způsobit ztrátu sluchu.
- ▶ **Používejte přidavné rukojeti dodávané s elektronářadím.** Ztráta kontroly může vést ke zraněním.
- ▶ **Pokud provádíte práce, při kterých může nasazovací nástroj zasáhnout skrytá elektrická vedení nebo vlastní síťový kabel, pak držte elektronářadí na izolovaných plochách rukojeti.** Při kontaktu s elektrickým vedením pod napětím se mohou pod napětím ocitnout i kovové díly nářadí, což může způsobit zásah elektrickým proudem.
- ▶ **Použijte vhodné detekční přístroje na vyhledání skrytých rozvodných vedení nebo kontaktujte místní dodavatelskou společnost.** Kontakt s elektrickým vedením může vést k požáru a úderu elektrickým proudem. Poškození vedení plynu může vést k výbuchu. Proniknutí do vodovodního potrubí způsobí věcné škody nebo může způsobit úder elektrickým proudem.
- ▶ **Elektronářadí okamžitě vypněte, pokud se nasazovací nástroj zablokuje. Buďte připraveni na vysoké reakční momenty, které způsobují zpětný ráz.** Nasazovací nástroj se zablokuje když:
 - je elektronářadí přetížené nebo
 - se v opracovávaném obrobku vzpříčí.
- ▶ **Nástroje se mohou při práci zahřívat! Při výměně nástroje vzniká nebezpečí popálení.** Při vyjímání nástroje používejte ochranné rukavice.
- ▶ **Aby nedošlo k neúmyslnému zapnutí elektrického nářadí, povolte vždy nastavovací tlačítko.** Stiskněte přitom krátce vypínač.
- ▶ **Elektronářadí držte při práci pevně oběma rukama a zajištěte si bezpečný postoj.** Oběma rukama je elektronářadí vedeno bezpečněji.
- ▶ **Zajistěte obrobek.** Obrobek pevně uchycený upínacím přípravkem nebo svěrákem je držen bezpečněji než Vaší rukou.
- ▶ **Než jej odložíte, počkejte až se elektronářadí zastaví.** Nasazovací nástroj se může vzpříčit a vést ke ztrátě kontroly nad elektronářadím.

Popis výrobku a specifikací



Čtete všechna varovná upozornění a pokyny. Zanedbání při dodržování varovných upozornění a pokynů mohou mít za následek úraz elektrickým proudem, požár a/nebo těžká poranění.

Určené použití

Elektronářadí je určeno k přiklepovému vrtání do cihel, betonu a kamene a též k vrtání do dřeva, kovu, keramiky a umělé hmoty. Stroje s elektronickou regulací a chodem vpravo/vlevo jsou vhodné i ke šroubování.

Zobrazené komponenty

Číslování zobrazených komponent se vztahuje na zobrazení elektronářadí na grafické straně.

- 1 Rychloupínací skříčidlo
- 2 Přepínač „vrtání/přiklepové vrtání“
- 3 Přepínač volby převodu
- 4 Přepínač směru otáčení
- 5 Aretační tlačítko spínače
- 6 Spínač
- 7 Nastavovací kolečko předvolby počtu otáček
- 8 Odblokovací tlačítko Drill Assistant***
- 9 Přídavná rukojeť s hloubkovým dorazem*/***
- 10 Drill Assistant***
- 11 Prachový zásobník ***
- 12 Odblokovací tlačítko prachový zásobník (2x) ***
- 13 Zařízení na zachycování prachu***
- 14 Těsnící kroužek***
- 15 Ochranný kroužek proti prachu***
- 16 Svorka zařízení na zachycování prachu***
- 17 Nastavovací kroužek***
- 18 Šroub s křídlovou hlavou pro upevnění přídavné rukojeti Drill Assistant***
- 19 Rukojeť (izolovaná plocha rukojeti)
- 20 Přídavná rukojeť (izolovaná plocha rukojeti)
- 21 Šroub s křídlovou hlavou pro upevnění přídavné rukojeti*
- 22 Tlačítko pro nastavení hloubkového dorazu*
- 23 Hloubkový doraz*
- 24 Univerzální držák bitů*
- 25 Šroubovací bit*
- 26 Upínání***
- 27 Klíč na vnitřní šestihrany**

*Zobrazené nebo popsané příslušenství nepatří k standardnímu obsahu dodávky. Kompletní příslušenství naleznete v našem programu příslušenství.

**běžně v obchodě (není v obsahu dodávky)

***Standardní součást dodávky u AdvancedImpact 900 + Drill Assistant

16 | Český

Technická data

| Příklepová vrtačka | | AdvancedImpact 900 | AdvancedImpact 900 + Drill Assistant |
|--|-------------------|--------------------|---|
| Objednáací číslo | | 3 603 A74 0.. | 3 603 A74 0.. |
| Jmenovitý příkon | W | 900 | 900 |
| Max. výstupní výkon | W | 1050 | 1050 |
| Otáčky naprázdno | | | |
| – 1. stupeň | min ⁻¹ | 50 – 1120 | 50 – 1120 |
| – 2. stupeň | min ⁻¹ | 50 – 2850 | 50 – 2850 |
| Počet úderů | | | |
| – 1. stupeň | min ⁻¹ | 19 040 | 19 040 |
| – 2. stupeň | min ⁻¹ | 48 450 | 48 450 |
| Jmenovitý krouticí moment | | | |
| – 1. stupeň | Nm | 1,6 | 1,6 |
| – 2. stupeň | Nm | 0,5 | 0,5 |
| Blokovací točivý moment podle EN 60745 | | | |
| – 1. stupeň | Nm | 73 | 73 |
| – 2. stupeň | Nm | 28 | 28 |
| Předvolba počtu otáček | | ● | ● |
| Konstantní elektronika | | ● | ● |
| Chod vpravo/vlevo | | ● | ● |
| Rychlé vypnutí (Kickback Control) | | ● | ● |
| Plně automatická aretace vřetene (Auto-Lock) | | ● | ● |
| Průměr krku vřetene | mm | 43 | 43 |
| max. vrtací Ø (1./2. stupeň) | | | |
| – Zdivo | mm | 20/16 | 20/16 |
| – Beton | mm | –/18 | –/18 |
| – Ocel | mm | 13/8 | 13/8 |
| – Dřevo | mm | 40/25 | 40/25 |
| – s namontovaným prachovým zásobníkem | mm | – | 10 |
| Rozsah upnutí vrtacího sklíčidla | mm | 1,5 – 13 | 1,5 – 13 |
| Hmotnost podle EPTA-Procedure 01:2014 | kg | 2,6 | 2,8 |
| Třída ochrany | | □/II | □/II |

Údaje platí pro jmenovité napětí [U] 230 V. U odlišných napětí a podle země specifických provedení se mohou tyto údaje lišit.

Informace o hluku a vibracích

Hodnoty hlučnosti zjištěny podle EN 60745-2-1.

| | | AdvancedImpact 900 | AdvancedImpact 900 + Drill Assistant |
|---|-------|--------------------|---|
| Hodnocená hladina hluku A stroje činí typicky | | | |
| Hladina akustického tlaku | dB(A) | 96 | 96 |
| Hladina akustického výkonu | dB(A) | 107 | 107 |
| Nepřesnost K | dB(A) | 3 | 3 |
| Noste ochranu sluchu! | | | |

| | AdvancedImpact 900 | AdvancedImpact 900 + Drill Assistant |
|--|--------------------|---|
| Celkové hodnoty vibrací a_h (vektorový součet tří os) a nepřesnost K stanoveny podle EN 60745-2-1: | | |
| Vrtání do kovu: | | |
| a_h | m/s ² | 6,5 |
| K | m/s ² | 1,5 |
| Vrtání s přiklepem do betonu: | | |
| a_h | m/s ² | 20 |
| K | m/s ² | 1,5 |
| Šroubování: | | |
| a_h | m/s ² | < 2,5 |
| K | m/s ² | 1,5 |

V těchto pokynech uvedená úroveň vibrací byla změřena podle měřících metod normovaných v EN 60745 a může být použita pro vzájemné porovnání elektronářadí. Hodí se i pro předběžný odhad zatížení vibracemi.

Uvedená úroveň vibrací reprezentuje hlavní použití elektronářadí. Pokud se ovšem bude elektronářadí používat pro jiné práce, s odlišným příslušenstvím, s jinými nástroji nebo s nedostatečnou údržbou, může se úroveň vibrací lišit. To může zatížení vibracemi po celou pracovní dobu zřetelně zvýšit. Pro přesný odhad zatížení vibracemi by měly být zohledněny i doby, v nichž je nářadí vypnuté nebo sice běží, ale fakticky se nepoužívá. To může zatížení vibracemi po celou pracovní dobu zřetelně zredukovat.

Stanovte dodatečná bezpečnostní opatření k ochraně obsluhy před účinky vibrací, jako je např. údržba elektronářadí a nástrojů, udržování teplých rukou, organizace pracovních procesů.

Montáž

► **Před každou prací na elektronářadí vytáhněte zástrčku ze zásuvky.**

Přídavná rukojeť (viz obr. A)

► **Elektrické nářadí používejte pouze s přídavnou rukojetí 9.**

► **Před každou prací se přesvědčte, že šroub s křídlovou hlavou 21/18 je pevně utažený.** Ztráta kontroly může vést ke zraněním.

Přídavnou rukojeť 9 můžete namontovat v 4 různých polohách, aby bylo zajištěno bezpečné a pohodlné držení při práci.

Šroub s křídlovou hlavou 21/18 otočte proti směru hodinových ručiček a přídavnou rukojeť 9 nastavte do požadované polohy nad sklícidlem na hrdlo vřetena elektrického nářadí.

Šroub s křídlovou hlavou 21/18 opět utáhněte ve směru hodinových ručiček.

Nastavení hloubky vrtání (viz obr. B)

Pomocí hloubkového dorazu 23 lze stanovit požadovanou hloubku vrtání X.

Stiskněte tlačítko pro nastavení hloubkového dorazu 22 a nastavte hloubkový doraz v přídavné rukojeti 9.

Rýhování na hloubkovém dorazu 23 musí ukazovat nahoru.

Hloubkový doraz vytáhněte natolik ven, aby vzdálenost mezi špičkou vrtáku a špičkou hloubkového dorazu odpovídala požadované hloubce vrtání X.

Drill Assistant

Nasazení zařízení Drill Assistant (viz obrázky C – D)

Drill Assistant 10 lze používat se zařízením na zachycování prachu 13 nebo bez něj. Používání zařízení na zachycování prachu 13 je omezeno na vrták s průměrem 12 mm a délkou 120 mm.

Zařízení na zachycování prachu 13 nasadte na upínání 26.

Stisknutím odblokovacího tlačítka 8 uvolněte Drill Assistant 10 z parkovací polohy.

Nasadte Drill Assistant 10 nad sklícidlem na hrdlo vřetena elektrického nářadí.

Pro aretaci utáhněte šroub s křídlovou hlavou 18 ve směru hodinových ručiček.

Nastavení hloubky vrtání (viz obr. E – F)

Namontujte vrták (viz část „Výměna nástroje“).

Pomocí nastavovacího kroužku 17 lze nastavit požadovanou hloubku vrtání X.

Pro odblokování otočte nastavovací kroužek 17 doleva (↶). Prachový zásobník 11 nebo upínání 26 přiložte těsně ke stěně nebo obrobku. Špičkou vrtáku najedte na stěnu, resp. obrobek.

Nastavovací kroužek 17 posuňte tak daleko dozadu, až odpovídá velikost požadované hloubky vrtání X, nebo položte hmoždinku na lištu a posuňte nastavovací kroužek 17 dozadu k hmoždince. Pro zablokování otočte nastavovací kroužek 17 doprava (↷). Hmoždinku opět z lišty vyjměte. Hloubka vrtání odpovídá pouze nastavené délce X na liště.

Upozornění: Při použití hmoždinek je důležitá přesná hloubka vrtání. Je-li vyvrtaný otvor příliš hluboký, zasune se hmoždinka příliš daleko do stěny, resp. obrobku. Je-li otvor příliš malý, hmoždinka vyčnívá.


18 | Česky

Vyprázdnění prachového zásobníku (viz obr. G)

Prachový zásobník **11** vystačí zhruba pro 25 otvorů ve zdivu při hloubce vrtání 30 mm s průměrem vrtáku 6 mm.

- Pro sejmutí prachového zásobníku **11** stiskněte boční od-blokovací tlačítka **12** a stáhněte prachový zásobník dolů.
- Prachový zásobník **11** vyprázdněte a opět jej nasadte (se slyšitelným zaklapnutím).

Demontáž zařízení Drill Assistant

- Svorku **16** zařízení na zachycování prachu **13** podržte stisknutou a zařízení na zachycování prachu **13** stáhněte dopředu.
- Šroub s křídlovou hlavou **18** otočte proti směru hodinových ručiček, až lze přídatnou rukojeť **9** posouvat, a stáhněte přídatnou rukojeť **9** z elektrického nářadí.
- Pro odblokování otočte nastavovací kroužek **17** doleva .
- Přídatnou rukojeť **9** pevně přidržte a posuňte lištu ve směru přídatné rukojeti, až slyšitelně zaklapne.

Odsávání prachu/prachový zásobník

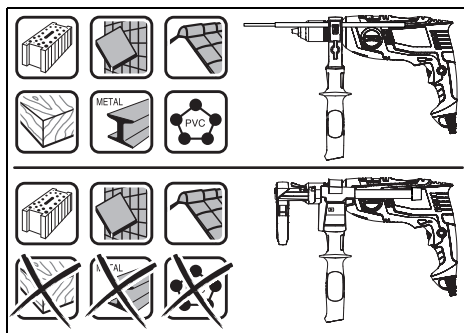
- ▶ Prach materiálů jako olovoobsahující nátěry, některé druhy dřeva, minerálů a kovu mohou být zdraví škodlivé. Kontakt s prachem nebo vdechnutí mohou vyvolat alergické reakce a/nebo onemocnění dýchacích cest obsluhy nebo v blízkosti se nacházejících osob.

Určitý prach jako dubový nebo bukový prach je pokládán za karcinogenní, zvláště ve spojení s přídatnými látkami pro ošetření dřeva (chromát, ochranné prostředky na dřevo). Materiál obsahující azbest směřjí opracovávat pouze specialisté.

- Používejte odsávání prachu vhodné pro příslušný materiál.
- Pečujte o dobré větrání pracovního prostoru.
- Je doporučeno nosit ochrannou dýchací masku s třídou filtru P2.

Dbejte ve Vaší zemi platných předpisů pro opracovávané materiály.

- ▶ **Vyvarujte se usazenin prachu na pracovišti.** Prach se může lehce vznítit.
- ▶ **Prachový zásobník používejte jen při práci s betonem a kamenem.** Dřevěné a plastové třísky mohou snadno způsobit ucpání.
- ▶ **Pozor, nebezpečí požáru! S namontovaným prachovým zásobníkem nepracujte s žádnými kovovými materiály.** Horké kovové třísky mohou zapálit části prachového zásobníku.



Pro optimální používání prachového zásobníku dodržujte tyto pokyny:

- Dbejte na to, aby prachový zásobník doléhal těsně k obrobku, resp. ke stěně. Tím je zároveň usnadněno pravoúhlé vrtání.
- Po dosažení požadované hloubky vrtání nejprve vytáhněte vrták z otvoru a poté příklepovou vrtáčku vypněte.
- Zejména při práci s velkými průměry vrtáků se může kroužek ochrany proti prachu **15** opotřebovat. Při poškození jej vyměňte.

Výměna nástroje**Rychloupínací sklíčidlo (viz obr. H)**

Při nestlačeném spínači **6** je vrtací vřeteno zaaretované. To umožňuje rychlou, pohodlnou a jednoduchou výměnu nástroje ve sklíčidle.

Otevřete rychloupínací sklíčidlo **1** otáčením ve směru **1**, až lze vložit nástroj. Vložte nástroj.

Otáčejte pouzdro rychloupínacího sklíčidla **1** silou ruky ve směru **2** až už není slyšet žádné přeskakování. Vrtací sklíčidlo se tím automaticky zajistí.

Zajištění se opět uvolní, pokud budete k odstranění nástroje otáčet pouzdem v protisměru.

Šroubovací nástroje

Při použití šroubovacích bitů **25** by jste vždy měli použít univerzální držák bitů **24**. Použijte pouze takové šroubovací bity, jež lícují k hlavě šroubu.

Pro šroubování nastavte přepínač „vrtání/příklepové vrtání“ **2** vždy na symbol „vrtání“.

Výměna sklíčidla

- ▶ **Před každou prací na elektronářadí vytáhněte zástrčku ze zásuvky.**

Demontáž sklíčidla (viz obr. I)

Demontujte přídatnou rukojeť a uveďte přepínač volby převodu **3** do střední polohy mezi 1. a 2. stupeň.

Pro zaaretování vrtacího vřetene zaveďte ocelový kolík Ø 4 mm s délkou ca. 50 mm do otvoru na krku vřetene.

Upněte klíč na vnitřní šestihyraný **27** krátkou stopkou do rychloupínacího sklíčidla **1**.

Elektronářadí položte na stabilní podklad, např. pracovní stůl. Elektronářadí pevně podržte a rychloupínací skličidlo **1** uvolněte otáčením klíče na vnitřní šestihrany **27** ve směru **⚙**. Pevně usazené rychloupínací skličidlo se uvolní lehkým úderem na dlouhou stopku klíče na vnitřní šestihrany **27**. Klíč na vnitřní šestihrany odstraňte z rychloupínacího skličidla a skličidlo zcela odšroubujte.

Montáž skličidla (viz obr. J)

Montáž rychloupínacího skličidla se provádí v opačném pořadí.

- **Po provedené montáži skličidla opět odstraňte ocelový kolík z otvoru.**



Skličidlo musí být utaženo utahovacím momentem ca. 50 – 55 Nm.

Provoz

Uvedení do provozu

- **Dbejte síťového napětí! Napětí zdroje proudu musí souhlasit s údaji na typovém štítku elektronářadí. Elektronářadí označené 230 V smí být provozováno i na 220 V.**

Nastavení směru otáčení (viz obr. K)

Pomocí přepínače směru otáčení **4** můžete změnit směr otáčení elektronářadí. Při stlačení spínače **6** to však není možné.

Chod vpravo: Pro vrtání a zašroubování šroubů přetlačte přepínač směru otáčení **4** až na doraz vpravo.

Chod vlevo: Pro povolení popř. vyšroubování šroubů a matic přetlačte přepínač směru otáčení **4** až na doraz vlevo.

Nastavení druhu provozu



Vrtání a šroubování

Nastavte přepínač **2** na symbol „vrtání“.



Příklepové vrtání

Nastavte přepínač **2** na symbol „příklepové vrtání“.

Přepínač **2** citelně zaskočí a lze jej ovládat i za chodu motoru.

Mechanická volba převodu

- **Přepínač volby převodu **3** můžete ovládat při pomalu běžícím elektronářadí. Nemělo by se to však provádět za klidového stavu, plného zatížení nebo za maximálního počtu otáček.**

Pomocí přepínače volby převodu **3** můžete předvolit 2 rozsahy počtu otáček.



Stupeň I:

Nižší rozsah počtu otáček; pro práce s velkým průměrem vrtání nebo pro šroubování.



Stupeň II:

Vyšší rozsah počtu otáček; pro práce s malým průměrem vrtání.

Přepínač volby převodu **3** otáčejte vždy ve směru šípky.

Pokud nelze přepínač volby převodu **3** natočit až na doraz, otočte o něco hnací vřeteno s vrtákem.

Zapnutí – vypnutí

K **uvedení** elektronářadí **do provozu** stlačte spínač **6** a podržte jej stlačený.

K **aretaci** stlačeného spínače **6** stlačte aretační tlačítko **5**.

K **vypnutí** elektronářadí spínač **6** uvolněte popř. je-li aretačním tlačítkem **5** zaaretován, spínač **6** krátce stlačte a potom jej uvolněte.

Aby se šetřila energie, zapínejte elektronářadí jen pokud jej používáte.

Rychlé vypnutí (Kickback Control)

- **Rychlé vypnutí (Kickback Control) poskytuje lepší kontrolu nad elektronářadím, a zvyšuje tak ochranu uživatele oproti elektronářadí bez funkce Kickback Control. Při náhlé a neočekávané rotaci elektronářadí okolo osy vrtání se elektronářadí vypne.**

Pro **znovuvedení do provozu** uvolněte spínač a znovu jej stiskněte.

- **Pokud je funkce Kickback Control porouchaná, nelze vrtáčku zapnout. Nechte elektronářadí opravit pouze kvalifikovaným odborným personálem a pouze s originálními náhradními díly.**

Nastavení počtu otáček/příklepů

Počet otáček/úderů zapnutého elektronářadí můžete plynule regulovat podle toho, jak dalece stlačíte spínač **6**.

Lehký tlak na spínač **6** vyvolá nízký počet otáček/příklepů. S přibývajícím tlakem se otáčky/příklepy zvyšují.

Předvolba počtu otáček/příklepů

Pomocí nastavovacího kolečka předvolby počtu otáček **7** můžete volit potřebné otáčky/příklepy i během provozu.

Potřebné otáčky/příklepy jsou závislé na materiálu a pracovních podmínkách a lze je zjistit praktickými zkouškami.

Pracovní pokyny

- **Před každou prací na elektronářadí vytáhněte zástrčku ze zásuvky.**
- **Na matici /šroub nasad'te jen vypnuté elektronářadí.** Otáčející se nástroje mohou sklouznout.

Po delší práci s malými otáčkami by jste měli stroj k ochlazení nechat běžet naprázdno ca. 3 minuty při maximálních otáčkách.

Sejmutí zařízení na zachycování prachu (viz obrázky L – N)

Odstranění zařízení na zachycování prachu **13** má význam v těchto případech:

- pro použití lišty zařízení Drill Assistant **10** jako hloubkového dorazu
- při použití velkých nástrojů (např. děrovací pily nebo spirálového vrtáku).

20 | Slovensky

Údržba a servis

Údržba a čištění

- ▶ **Před každou prací na elektronářadí vytáhněte zástrčku ze zásuvky.**
- ▶ **Udržujte elektronářadí a větrací otvory čisté, abyste pracovali dobře a bezpečně.**

Je-li nutné nahrazení přívodního kabelu, pak to nechte kvůli zamezení ohrožení bezpečnosti provést firmou Bosch nebo autorizovaným servisem pro elektronářadí Bosch.

Zákaznická a poradenská služba

Zákaznická služba zodpoví Vaše dotazy k opravě a údržbě Vašeho výrobku a též k náhradním dílům. Technické výkresy a informace k náhradním dílům naleznete i na:

www.bosch-pt.com

Tým poradenské služby Bosch Vám rád pomůže při otázkách k našim výrobkům a jejich příslušenství.

V případě veškerých otázek a objednávek náhradních dílů bezpodmínečně uveďte 10místné věcné číslo podle typového štítku výrobku.

Czech Republic

Robert Bosch odbytová s.r.o.
Bosch Service Center PT
K Vápence 1621/16
692 01 Mikulov
Na www.bosch-pt.cz si si můžete objednat opravu Vašeho stroje nebo náhradní díly online.
Tel.: 519 305700
Fax: 519 305705
E-Mail: servis.naradi@cz.bosch.com
www.bosch.cz

Zpracování odpadů

Elektronářadí, příslušenství a obaly by měly být dodány k opětovnému zhodnocení nepoškozujícímu životní prostředí.

Neodhazujte elektronářadí do domovního odpadu!

Pouze pro země EU:



Podle evropské směrnice 2012/19/EU o starých elektrických a elektronických zařízeních a jejím prosazení v národních zákonech musí být neupotřebitelné elektronářadí rozebrané shromážděno a dodáno k opětovnému zhodnocení nepoškozujícímu životní prostředí.

Změny vyhrazeny.

Slovensky

Bezpečnostné pokyny

Všeobecné výstražné upozornenia a bezpečnostné pokyny

⚠ POZOR **Precítajte si všetky Výstražné upozornenia a bezpečnostné pokyny.** Zanedbanie dodržiavania Výstražných upozornení a pokynov uvedených v nasledujúcom texte môže mať za následok zásah elektrickým prúdom, spôsobiť požiar a/alebo ťažké poranenie.

Tieto Výstražné upozornenia a bezpečnostné pokyny starostlivo uschovajte na budúce použitie.

Pojem „ručné elektrické náradie“ používaný v nasledujúcom texte sa vzťahuje na ručné elektrické náradie napájané zo siete (s prívodnou šnúrou) a na ručné elektrické náradie napájané akumulátorovou batériou (bez prívodnej šnúry).

Bezpečnosť na pracovisku

- ▶ **Pracovisko vždy udržiavajte čisté a dobre osvetlené.** Neporiadok a neosvetlené priestory pracoviska môžu mať za následok pracovné úrazy.
- ▶ **Týmto náradím nepracujte v prostredí ohrozenom výbuchom, v ktorom sa nachádzajú horľavé kvapaliny, plyny alebo horľavý prach.** Ručné elektrické náradie vytvára iskry, ktoré by mohli prach alebo pary zapáliť.
- ▶ **Nedovoľte deťom a iným nepovolánym osobám, aby sa počas používania ručného elektrického náradia zdržovali v blízkosti pracoviska.** Pri odpútaní pozornosti zo strany inej osoby môžete stratiť kontrolu nad náradím.

Elektrická bezpečnosť

- ▶ **Zástrčka prívodnej šnúry ručného elektrického náradia musí pasovať do použitej zásuvky. Zástrčku v žiadnom prípade nijako nemeňte. S uzemneným elektrickým náradím nepoužívajte ani žiadne zástrčkové adaptéry.** Nezmenené zástrčky a vhodné zásuvky znižujú riziko zásahu elektrickým prúdom.
- ▶ **Vyhýbajte sa telesnému kontaktu s uzemnenými povrchovými plochami, ako sú napr. rúry, vykurovacie telesá, sporáky a chladničky.** Keby bolo Vaše telo uzemnené, hrozí zvýšené riziko zásahu elektrickým prúdom.
- ▶ **Chráňte elektrické náradie pred účinkami dažďa a vlhkosti.** Vniknutie vody do ručného elektrického náradia zvyšuje riziko zásahu elektrickým prúdom.
- ▶ **Nepoužívajte prívodnú šnúru mimo určený účel na nosenie ručného elektrického náradia, ani na jeho zavesenie a zástrčku nevyberajte zo zásuvky ťahaním za prívodnú šnúru. Zabezpečte, aby sa sieťová šnúra nedostala do blízkosti horúceho telesa, ani do kontaktu s olejom, s ostrými hranami alebo pohybujúcimi sa súčiastkami ručného elektrického náradia.** Poškodené alebo zauzlené prívodné šnúry zvyšujú riziko zásahu elektrickým prúdom.

- ▶ **Keď pracujete s ručným elektrickým náradím vonku, používajte len také predlžovacie káble, ktoré sú schválené aj na používanie vo vonkajších priestoroch.** Použitie predlžovacieho kábla, ktorý je vhodný na používanie vo vonkajšom prostredí, znižuje riziko zásahu elektrickým prúdom.
- ▶ **Ak sa nedá vyhnúť použitiu ručného elektrického náradia vo vlhkom prostredí, použite ochranný spínač pri poruchových prúdoch.** Použitie ochranného spínača pri poruchových prúdoch znižuje riziko zásahu elektrickým prúdom.

Bezpečnosť osôb

- ▶ **Buďte ostražitý, sústreďte sa na to, čo robíte a k práci s ručným elektrickým náradím pristupujte s rozumom. Nepracujte s ručným elektrickým náradím nikdy vtedy, keď ste unavený, alebo keď ste pod vplyvom drog, alkoholu alebo liekov.** Malý okamih nepozornosti môže mať pri používaní náradia za následok vážne poranenia.
- ▶ **Noste osobné ochranné pomôcky a používajte vždy ochranné okuliare.** Nosenie osobných ochranných pomôcok, ako je ochranná dýchacia maska, bezpečnostná pracovná obuv, ochranná prilba alebo chrániče sluchu, podľa druhu ručného elektrického náradia a spôsobu jeho použitia znižujú riziko poranenia.
- ▶ **Vyhýbajte sa neúmyselnému uvedeniu ručného elektrického náradia do činnosti. Pred zasunutím zástrčky do zásuvky a/alebo pred pripojením akumulátora, pred chytením alebo prenášaním ručného elektrického náradia sa vždy presvedčte sa, či je ručné elektrické náradie vypnuté.** Ak budete mať pri prenášaní ručného elektrického náradia prst na vypínači, alebo ak ručné elektrické náradie pripojíte na elektrickú sieť zapnutú, môže to mať za následok nehodu.
- ▶ **Skôr ako náradie zapnete, odstráňte z neho nastavovacie náradie alebo kľúče na skrutky.** Nastavovací nástroj alebo kľúč, ktorý sa nachádza v rotujúcej časti ručného elektrického náradia, môže spôsobiť vážne poranenia osôb.
- ▶ **Vyhýbajte sa abnormálnym polohám tela. Zabezpečte si pevný postoj, a neprestajne udržiavajte rovnováhu.** Takto budete môcť ručné elektrické náradie v neočakávaných situáciách lepšie kontrolovať.
- ▶ **Pri práci noste vhodný pracovný odev. Nenoste široké odevy a nemajte na sebe šperky. Vyvarujte sa toho, aby sa Vaše vlasy, odev a rukavice dostali do blízkosti rotujúcich súčiastok náradia.** Voľný odev, dlhé vlasy alebo šperky môžu byť zachytené rotujúcimi časťami ručného elektrického náradia.
- ▶ **Ak sa dá na ručné elektrické náradie namontovať odsávacie zariadenie a zariadenie na zachytávanie prachu, presvedčte sa, či sú dobre pripojené a správne používané.** Používanie odsávacieho zariadenia a zariadenia na zachytávanie prachu znižuje riziko ohrozenia zdravia prachom.

Starostlivé používanie ručného elektrického náradia a manipulácia s ním

- ▶ **Ručné elektrické náradie nikdy nepreťažujte. Používajte také elektrické náradie, ktoré je určené pre daný druh práce.** Pomocou vhodného ručného elektrického náradia budete pracovať lepšie a bezpečnejšie v uvedenom rozsahu výkonu náradia.
- ▶ **Nepoužívajte nikdy také ručné elektrické náradie, ktoré má pokazený vypínač.** Náradie, ktoré sa už nedá zapnúť alebo vypnúť, je nebezpečné a treba ho zveriť do opravy odborníkovi.
- ▶ **Skôr ako začnete náradie nastavovať alebo prestavovať, vymieňať príslušenstvo alebo skôr, ako odložíte náradie, vždy vytiahnite zástrčku sieťovej šnúry zo zásuvky.** Toto preventívne opatrenie zabraňuje neúmyselnému spusteniu ručného elektrického náradia.
- ▶ **Nepoužívané ručné elektrické náradie uschovávajú tak, aby bolo mimo dosahu detí. Nedovoľte používať toto náradie osobám, ktoré s ním nie sú dôverne oboznámené, alebo ktoré si neprečítali tieto Pokyny.** Ručné elektrické náradie je nebezpečné vtedy, keď ho používajú neskúsené osoby.
- ▶ **Ručné elektrické náradie starostlivo ošetrte. Kontroľujte, či pohyblivé súčiastky bezchybne fungujú alebo či neblokujú, či nie sú zlomené alebo poškodené niektoré súčiastky, ktoré by mohli negatívne ovplyvňovať správne fungovanie ručného elektrického náradia. Pred použitím náradia dajte poškodené súčiastky vymeniť.** Veľa nehôd bolo spôsobených nedostatočnou údržbou elektrického náradia.
- ▶ **Rezné nástroje udržiavajte ostré a čisté.** Starostlivo ošetrované rezné nástroje s ostrými reznými hranami majú menšiu tendenciu k zablokovaniu a ľahšie sa dajú viesť.
- ▶ **Používajte ručné elektrické náradie, príslušenstvo, nastavovacie nástroje a pod. podľa týchto výstražných upozornení a bezpečnostných pokynov. Pri práci zohľadnite konkrétne pracovné podmienky a činnosť, ktorú budete vykonávať.** Používanie ručného elektrického náradia na iný účel ako na predpísané použitie môže viesť k nebezpečným situáciám.

Servisné práce

- ▶ **Ručné elektrické náradie dávajte opravovať len kvalifikovanému personálu, ktorý používa originálne náhradné súčiastky.** Tým sa zabezpečí, že bezpečnosť náradia zostane zachovaná.

Bezpečnostné pokyny pre vŕtačky

- ▶ **Pri vŕtaní s príklepom používajte chrániče sluchu.** Pôsobenie hluku môže mať za následok stratu sluchu.
- ▶ **Používajte prídavné rukoväte, ktoré Vám boli dodané s náradím.** Strata kontroly nad náradím môže mať za následok poranenie.

22 | Slovensky

- ▶ **Pri vykonávaní práce, pri ktorej by mohol nástroj natrafiť na skryté elektrické vedenia alebo zasiahnuť vlastnú prírodnú šnúru náradia, držte náradie len za izolované plochy rukovätí.** Kontakt s elektrickým vedením, ktoré je pod napätím, môže dostať pod napätie aj kovové súčiastky náradia a spôsobiť zásah elektrickým prúdom.
- ▶ **Používajte vhodné prístroje na vyhľadávanie skrytých elektrickým vedení a potrubí, aby ste ich nenavrtali, alebo sa obráťte na miestne energetické podniky.** Kontakt s elektrickým vodičom pod napätím môže spôsobiť požiar alebo mať za následok zásah elektrickým prúdom. Poškodenie plynového potrubia môže mať za následok explóziu. Preniknutie do vodovodného potrubia spôsobí vecné škody alebo môže mať za následok zásah elektrickým prúdom.
- ▶ **Keď sa pracovný nástroj zablokuje, ručné elektrické náradie okamžite vypnite. Bud' te pripravený na vznik intenzívnych reakčných momentov, ktoré spôsobia spätný ráz náradia.** Pracovný nástroj sa zablokuje v takom prípade, keď:
 - ručné elektrické náradie je preťažené alebo
 - je vzpričené v obrábanom obrobovku.
- ▶ **Vkladacie nástroje sa môžu počas práce silno zahriať! Hrozí nebezpečenstvo popálenia pri výmene vkladacieho nástroja.** Na odobratie vkladacieho nástroja použite ochranné rukavice.
- ▶ **Aby sa zabránilo neúmyselnému zapnutiu elektrického náradia, vždy uvoľnite aretačné tlačidlo.** Na vykonanie tohto úkonu krátko stlačte vypínač.
- ▶ **Pri práci držte ručné elektrické náradie pevne oboma rukami a zabezpečte si stabilný postoj.** Pomocou dvoch rúk sa ručné elektrické náradie ovláda bezpečnejšie.
- ▶ **Zabezpečte obrobok.** Obrobok upnutý pomocou upínacieho zariadenia alebo zveráka je bezpečnejší ako obrobok pridržiavaný rukou.
- ▶ **Počkajte na úplné zastavenie ručného elektrického náradia, až potom ho odložte.** Pracovný nástroj sa môže zaseknúť a môže zapríčiniť stratu kontroly nad ručným elektrickým náradím.

Popis produktu a výkonu



Prečítajte si všetky Výstražné upozornenia a bezpečnostné pokyny. Zanedbanie dodržiavania Výstražných upozornení a pokynov uvedených v nasledujúcom texte môže mať za následok zásah elektrickým prúdom, spôsobiť požiar a/alebo ťažké poranenie.

Používanie podľa určenia

Toto náradie je určené na vrtanie s príklepom do tehly, betónu a kameňa, ako aj na vrtanie do dreva, kovu, keramických materiálov a plastov. Náradia s elektronickou reguláciou a prepínaním chodu doprava/doľava sú vhodné aj na skrútkovanie.

Vyobrazené komponenty

Číslovanie jednotlivých komponentov sa vzťahuje na vyobrazenie elektrického náradia na grafickej strane tohto Návodu na používanie.

- 1 Rýchlopínacie skľučovadlo
 - 2 Prepínač „Vrtanie/vrtanie s príklepom“
 - 3 Prepínač rýchlostných stupňov
 - 4 Prepínač smeru otáčania
 - 5 Aretačné tlačidlo vypínača
 - 6 Vypínač
 - 7 Nastavovacie koliesko predvoľby počtu obrátok
 - 8 Odistovacie tlačidlo súčasti Drill Assistant ***
 - 9 Prídavná rukoväť s hĺbkovým dorazom*/***
 - 10 Drill Assistant ***
 - 11 Nádobka na prach***
 - 12 Odistovacie tlačidlo nádoby na prach (2x) ***
 - 13 Zariadenie na zachytávanie prachu***
 - 14 Tesniaci krúžok ***
 - 15 Prstenec na ochranu proti prachu***
 - 16 Svorka zariadenia na zachytávanie prachu***
 - 17 Nastavovací prstenec ***
 - 18 Kridlová skrútka na upevnenie prídavnej rukoväti Drill Assistant***
 - 19 Rukoväť (izolovaná plocha rukoväte)
 - 20 Prídavná rukoväť (izolovaná plocha rukoväte)
 - 21 Kridlová skrútka na upevnenie prídavnej rukoväti*
 - 22 Tlačidlo na nastavenie hĺbkového dorazu*
 - 23 Hĺbkový doraz*
 - 24 Univerzálny držiak skrútkovacích hrotov*
 - 25 Skrútkovací hrot*
 - 26 Upínanie***
 - 27 Kľúč na skrútky s vnútorným šesťhranom **
- *Zobrazené alebo popísané príslušenstvo nepatrí celé do základnej výbavy produktu. Kompletné príslušenstvo nájdete v našom programe príslušenstva.

**možno prikúpiť (nepatrí do základnej výbavy)

***Štandardný rozsah dodávky pri AdvancedImpact 900 + Drill Assistant

Technické údaje

| Príklepová vŕtačka | | AdvancedImpact 900 | AdvancedImpact 900 + Drill Assistant |
|--|-------------------|--------------------|---|
| Vecné číslo | | 3 603 A74 0.. | 3 603 A74 0.. |
| Menovitý príkon | W | 900 | 900 |
| max. výkon | W | 1050 | 1050 |
| Počet voľnobežných obrátok | | | |
| – 1. stupeň | min ⁻¹ | 50 – 1120 | 50 – 1120 |
| – 2. stupeň | min ⁻¹ | 50 – 2850 | 50 – 2850 |
| Frekvencia príklepu | | | |
| – 1. stupeň | min ⁻¹ | 19040 | 19040 |
| – 2. stupeň | min ⁻¹ | 48450 | 48450 |
| Menovitý krútiaci moment | | | |
| – 1. stupeň | Nm | 1,6 | 1,6 |
| – 2. stupeň | Nm | 0,5 | 0,5 |
| Blokovací krútiaci moment podľa normy EN 60745 | | | |
| – 1. stupeň | Nm | 73 | 73 |
| – 2. stupeň | Nm | 28 | 28 |
| Predvoľba počtu obrátok | | ● | ● |
| Konštantná elektronika | | ● | ● |
| Pravobežný/ľavobežný chod | | ● | ● |
| Rýchlovypnutie (Kickback Control) | | ● | ● |
| Plnoautomatická aretácia vretena (Auto-Lock) | | ● | ● |
| Kľúčok vretena | mm | 43 | 43 |
| max. priemeru vrtu (1./2. stupeň) | | | |
| – Murivo | mm | 20/16 | 20/16 |
| – Betón | mm | -/18 | -/18 |
| – Oceľ | mm | 13/8 | 13/8 |
| – Drevo | mm | 40/25 | 40/25 |
| – s namontovanou nádobkou na prach | mm | - | 10 |
| Upínací rozsah skľučovadla | mm | 1,5 – 13 | 1,5 – 13 |
| Hmotnosť podľa EPTA-Procedure 01:2014 | kg | 2,6 | 2,8 |
| Trieda ochrany | | □/II | □/II |

Tieto údaje platia pre menovité napätie [U] 230 V. V takých prípadoch, keď má napätie odlišné hodnoty a pri vyhotoveniach, ktoré sú špecifické pre niektorú krajinu, sa môžu tieto údaje odlišovať.

Informácia o hlučnosti/vibráciách

Hodnoty hlučnosti zistené podľa EN 60745-2-1.

| | | AdvancedImpact 900 | AdvancedImpact 900 + Drill Assistant |
|--|-------|--------------------|---|
| Vyhodnotená hodnota hladiny hluku A výrobku je typicky | | | |
| Hladina zvukového tlaku | dB(A) | 96 | 96 |
| Hladina akustického tlaku | dB(A) | 107 | 107 |
| Nepresnosť merania K | dB(A) | 3 | 3 |
| Používajte chrániče sluchu! | | | |

24 | Slovensky

| | AdvancedImpact 900 | AdvancedImpact 900 + Drill Assistant |
|--|--------------------|---|
| Celkové hodnoty vibrácií a_h (suma vektorov troch smerov) a nepresnosť merania K zisťované podľa normy EN 60745-2-1: | | |
| Vrtanie do kovu: | | |
| a_h | m/s^2 | 6,5 |
| K | m/s^2 | 1,5 |
| Vrtanie s príklepom do betónu: | | |
| a_h | m/s^2 | 20 |
| K | m/s^2 | 1,5 |
| Skrutkovanie: | | |
| a_h | m/s^2 | < 2,5 |
| K | m/s^2 | 1,5 |

Úroveň kmitov uvedená v týchto pokynoch bola nameraná podľa meracieho postupu uvedeného v norme EN 60745 a možno ju používať na vzájomné porovnanie elektronáradiá. Hodí sa aj na predbežný odhad zaťaženia vibráciami. Uvedená hladina vibrácií reprezentuje hlavné druhy používania tohto ručného elektrického náradia. Pokiaľ sa ale bude elektronáradie používať na iné práce, s odlišným príslušenstvom, s inými nástrojmi alebo s nedostatočnou údržbou, môže sa úroveň vibrácií líšiť. To môže výrazne zvýšiť zaťaženie vibráciami počas celej pracovnej doby.

Na presný odhad zaťaženia vibráciami počas určitého časového úseku práce s náradím treba zohľadniť doby, počas ktorých je ručné elektrické náradie vypnuté alebo doby, keď náradie síce beží, ale v skutočnosti sa nepoužíva. To môže výrazne redukovať zaťaženie vibráciami počas celej pracovnej doby.

Na ochranu osoby pracujúcej s náradím pred účinkami zaťaženia vibráciami vykonajte ďalšie bezpečnostné opatrenia, ako sú napríklad: údržba ručného elektrického náradia a používaných pracovných nástrojov, zabezpečenie zachovania teploty rúk, organizácia jednotlivých pracovných úkonov.

Montáž

- **Pred každou prácou na ručnom elektrickom náradí vyťahnite zástrčku náradia zo zásuvky.**

Prídavná rukoväť (pozri obrázok A)

- **Elektrické náradie používajte iba s prídavnou rukoväťou 9.**
- **Pred všetkými prácami sa uistite, že je pevne dotiahnutá krídlová skrutka 21/18.** Strata kontroly nad náradím môže viesť k vzniku poranení.

Prídavnú rukoväť 9 môžete namontovať v 4 rôznych pozíciách, aby ste dosiahli neunavujúce a bezpečné držanie pri práci.

Otočte krídlovú skrutku 21/18 proti smeru hodinových ručičiek a vedte prídavnú rukoväť 9 v želanej pozícii cez skľučovadlo vrtákov na krk vretena elektrického náradia.

Opäť pevne zatočte krídlovú skrutku 21/18 v smere hodinových ručičiek.

Nastavenie hĺbky vrtu (pozri obrázok B)

Pomocou hĺbkového dorazu 23 sa dá nastaviť požadovaná hĺbka vrtu X.

Stlačte tlačidlo na nastavenie hĺbkového dorazu 22 a nasadte hĺbkový doraz do prídavnej rukoväti 9.

Drážkovanie na hĺbkovom doraze 23 musí smerovať dole.

Vyťahnite hĺbkový doraz natoľko, aby vzdialenosť medzi hrotom vrtáka a hrotom hĺbkového dorazu zodpovedala požadovanej hĺbke vrtu X.

Drill Assistant

Nasadenie súčasti Drill Assistant (pozri obrázky C – D)

Súčasť Drill Assistant 10 sa dá používať so zariadením a bez zariadenia na zachytávanie prachu 13. Použitie zariadenia na zachytávanie prachu 13 je obmedzené na vrtáky s priemerom 12 mm a dĺžkou 120 mm.

Nasuňte zariadenie na zachytávanie prachu 13 na upínanie 26.

Stlačte odisťovacie tlačidlo 8, aby sa súčasť Drill Assistant 10 uvoľnila z parkovacej pozície.


Vedte súčasť Drill Assistant 10 cez skľučovadlo vrtákov na krk vretena elektrického náradia.

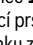
Na zaaretovanie otáčajte krídlovú skrutku 18 v smere hodinových ručičiek a pevne dotiahnite.

Nastavenie hĺbky vrtu (pozri obrázky E – F)

Namontujte vrták (pozrite si odsek „Výmena nástroja“).

Pomocou nastavovacieho prstenca 17 sa dá určiť želaná hĺbka vrtania X.

Na odistenie otáčajte nastavovací prsteneč 17 smerom doľava . Priložte nádobku na prach 11 alebo upínanie 26 tak, aby lícovali k stene alebo k obrobku. Prejdite špičkou vrtáka na stenu alebo na obrobok.

Posúvajte nastavovací prsteneč 17 dozadu dovtedy, kým nebude vzdialenosť zodpovedať želanej hĺbke vrtania X alebo položte hmoždinku na koľajničku a posuňte nastavovací prsteneč 17 dozadu, k hmoždinke. Na zaistenie otočte nastavovací prsteneč 17 smerom doprava . Opäť vyberte hmoždinku z koľajničky. Hĺbka vrtania teraz zodpovedá nastavenej dĺžke X na koľajničke.

Upozornenie: Pri použití hmoždiniek je dôležitá presná hĺbka vrtania. Ak je vyvrtaný otvor príliš hlboký, vložte hmoždinka príliš ďaleko do steny alebo do obrobku. Ak je otvor príliš malý, hmoždinka vyčnieva.

Vyprázdnenie nádobky na prach (pozri obrázok G)

Nádobka na prach **11** postačuje asi na 25 vrtaní do muriva, pri hĺbke vrtania 30 mm s priemerom vrtáka 6 mm.

- Na odobratie nádobky na prach **11** zatlačte na bočné odštvacové tlačidlo **12** a vyťahnite nádobku na prach smerom nadol.
- Vyprázdňte nádobku na prach **11** a opäť ju založte (s počutelným zacvaknutím).

Demontáž súčasti Drill Assistant

- Podržte stlačenú svorku **16** zariadenia na zachytávanie prachu **13** a potiahnite zariadenie na zachytávanie prachu **13** smerom dopredu.
- Otáčajte krídlovú skrutku **18** proti smeru hodinových ručičiek, až pokiaľ sa nebude dať prídavná rukoväť **9** posunúť a stiahnite prídavnú rukoväť **9** z elektrického náradia.
- Na odistenie otáčajte nastavovací prstenec **17** smerom doľava.
- pevne pridržte prídavnú rukoväť **9** a posuňte kofajničku v smere prídavnej rukoväti, až kým počutelné zaskočí.

Odsávanie prachu/nádobka na prach

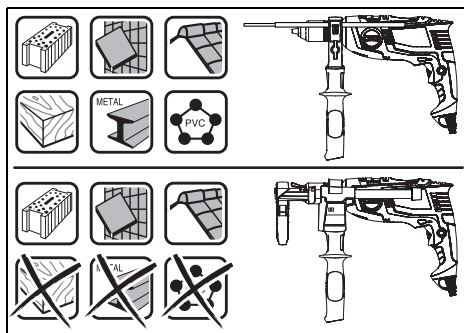
- Prach z niektorých materiálov, napr. z náterov obsahujúcich olovo, z niektorých druhov tvrdého dreva, minerálov a kovov môže byť zdraviu škodlivý. Kontakt s takýmto prachom alebo jeho vdychovanie môže vyvolať alergické reakcie a/alebo spôsobiť ochorenie dýchacích ciest pracovníka, prípadne osôb, ktoré sa nachádzajú v blízkosti pracoviska.

Určité druhy prachu, napr. prach z dubového alebo z bukoveho dreva, sa považujú za rakovinotvorné, a to predovšetkým spolu s ďalšími materiálmi, ktoré sa používajú pri spracovávaní dreva (chromitan, chemické prostriedky na ochranu dreva). Materiál, ktorý obsahuje azbest, smú opracovávať len špeciálne vyškolení pracovníci.

- Používajte odsávanie prachu, ktoré je vhodné pre daný materiál.
- Postarajte sa o dobré vetranie svojho pracoviska.
- Odporúčame Vám používať ochrannú dýchaciu masku s filtrom triedy P2.

Dodržiavajte aj predpisy vlastnej krajiny týkajúce sa konkrétneho obrábaného materiálu.

- **Vyhýbajte sa usadzovaniu prachu na Vašom pracovisku.** Viaceré druhy prachu sa môžu ľahko vzniesť.
- **Nádobku na prach používajte len pri úpravách betónu a kameňa.** Piliny pochádzajúce z dreva a plastov môžu ľahko viesť k upchatiu.
- **Pozor, hrozí nebezpečenstvo požiaru! S namontovanou nádobkou na prach neupravujte žiadne kovové materiály.** Horúce kovové piliny môžu spôsobiť zapálenie častí nádobky na prach.



Na optimálne využitie nádobky na prach rešpektujte, prosím, nasledujúce upozornenia:

- Dávajte pozor na to, aby bola nádobka na prach priložená na obrobku alebo na stene s lícovaním. Tým sa súčasne uľahčí aj vrtanie v pravom uhle.
- Po dosiahnutí požadovanej hĺbky vrtu najprv vyťahnite vrták z vyvrtaného otvoru a až potom vypnite vrtáčku.
- Ochranné tesnenie proti prachu **15** sa môže opotrebovať predovšetkým pri práci s veľkými priermi vrtákov. V prípade poškodenia tesnenie nahraďte novým.

Výmena nástroja

Rýchlopínacie skľučovadlo (pozri obrázok H)

Keď nie je stlačený vypínač **6** je vrtacie vreteno aretované. To umožňuje rýchlu, pohodlnú a jednoduchú výmenu pracovného nástroja v skľučovadle.

Otvorte rýchlopínacie skľučovadlo **1** otočením v smere otáčania **1**, aby sa dal doň vložiť pracovný nástroj. Vložte pracovný nástroj.

Otáčajte energicky rukou objímku rýchlopínacieho skľučovadla **1** v smere otáčania **2**, kým prestane byť počut rapkáčové preskakovanie. Skľučovadlo sa tým automaticky zaaretuje.

Aretácia sa opäť uvoľní, keď pri vyberaní nástroja otočíte objímku opačným smerom.

Skrutkovacie nástroje

Pri používaní skrutkovacích hrotov **25** by ste mali vždy používať univerzálny držiak skrutkovacích hrotov **24**. Na skrutkovanie vždy používajte len také skrutkovacie hroty, ktoré sa hodia k hlave skrutky.

Na skrutkovanie nastavte prepínač „Vrtanie/vrtanie s príklepom“ **2** vždy na symbol „Vrtanie“.

Výmena upínacej hlavy (skľučovadla)

- **Pred každou prácou na ručnom elektrickom náradí vyťahnite zástrčku náradia zo zásuvky.**


Demontáž skľučovadla (pozri obrázok I)

Demontujte prídavnú rukoväť a nastavte prepínač rýchlostných stupňov **3** do strednej polohy medzi 1. a 2. rýchlostný stupeň.

Do otvoru kríčka vretena vložte oceľový kolík Ø 4 mm priemeru s dĺžkou cca 50 mm, aby ste vrtacie vreteno aretovali.

26 | Slovensky

Upnite klúč na skrutky s vnútorným šesťhranom **27** krátkou stopkou dopredu do rýchlopínacieho skľučovadla **1**.

Položte ručné elektrické náradie na nejakú stabilnú podložku, napríklad na pracovný stôl. Ručné elektrické náradie dobre pridržiňte a uvoľnite rýchlopínacie skľučovadlo **1** otáčaním klúča na skrutky s vnútorným šesťhranom **27** v smere otáčania . Ak je rýchlopínacie skľučovadlo zablokované a nedá sa odskrutkovať, uvoľnite ho jemným úderom na dlhú stopku klúča na skrutky s vnútorným šesťhranom **27**. Vyberte klúč na skrutky s vnútorným šesťhranom z rýchlopínacieho skľučovadla a rýchlopínacie skľučovadlo celkom vyskrutkujte.

Montáž skľučovadla (pozri obrázok J)

Montáž rýchlopínacieho skľučovadla sa robí v opačnom poradí.

- Po vykonaní montáže skľučovadla ocel'ový kolík z otvoru opäť odstráňte.



Upínacia hlava sa musí utiahnuť uťahovacím momentom cca 50 – 55 Nm.

Prevádzka**Uvedenie do prevádzky**

- **Všimnite si napätie siete! Napätie zdroja prúdu musí mať hodnotu zhodnú s údajmi na typovom štítku ručného elektrického náradia. Výrobky označené pre napätie 230 V sa smú používať aj s napätím 220 V.**

Nastavenie smeru otáčania (pozri obrázok K)

Prepínačom smeru otáčania **4** môžete meniť smer otáčania ručného elektrického náradia. Nie je to však možné vtedy, keď je stlačený vypínač **6**.

Pravobežný chod: Na vŕtanie a zaskrutkovávanie skrutiek zatlačte prepínač smeru otáčania **4** doprava až na doraz.

Ľavobežný chod: Na uvoľňovanie resp. odskrutkovávanie skrutiek a matic zatlačte prepínač smeru otáčania **4** doľava až na doraz.

Nastavenie pracovného režimu**Vŕtanie a skrutkovanie**

Nastavte prepínač **2** na symbol „Vŕtanie“.

**Vŕtanie s príklepom**

Nastavte prepínač **2** na symbol „Vŕtanie s príklepom“.

Prepínač **2** počuteľne zaskočí a dá sa prepínať aj vtedy, keď motor beží.

Mechanické prepínanie rýchlostných stupňov

- **Prepínačom rýchlostných stupňov **3** môžete manipulovať pri pomalom chode ručného elektrického náradia. Prepínanie by sa to však nemalo robiť vtedy, keď náradie stojí, keď je úplne zaťažené, ani pri maximálnom počte obrátok.**

Pomocou prepínača rýchlostných stupňov **3** sa dajú predvoliť 2 rozsahy obrátok.

**Stupeň I:**

Nízky rozsah obrátok; vhodný na práce s veľkým vŕtacím priemerom alebo na skrutkovanie.

**Stupeň II:**

Vysoký rozsah obrátok; na práce s malým vŕtacím priemerom.

Otáčajte prepínač rýchlostných stupňov **3** vždy v smere šípky.

Ak sa prepínač rýchlostných stupňov **3** pri zastavenom náradí nedá otočiť až na doraz, hnacie vreteno s vŕtákom trochu potočte.

Zapínanie/vypínanie

Na **zapnutie** ručného elektrického náradia stlačte vypínač **6** a držte ho stlačený.

Na **aretáciu** stlačeného vypínača **6** stlačte aretačné tlačidlo **5**.

Ak chcete ručné elektrické náradie **vypnúť** uvoľnite vypínač **6** a v takom prípade, ak je zaaretovaný aretačným tlačidlom **5**, stlačte vypínač **6** na okamih a potom ho znova uvoľnite.

Aby ste ušetrili energiu, zapínajte ručné elektrické náradie iba vtedy, keď ho používate.

Rýchlovypnutie (Kickback Control)

- **Rýchle vypínanie (Kickback Control) poskytuje lepšiu kontrolu nad elektrickým náradím, čím zvyšuje ochranu používateľa v porovnaní s iným elektrickým náradím bez funkcie Kickback Control. Pri náhlejšej a nepredvídateľnej rotácii elektrického náradia okolo osi vŕtania sa elektrické náradie vypne.**

Ak chcete náradie **znova zapnúť**, uvoľnite vypínač a znova ho stlačte.

- **Ak je funkcia Kickback Control chybná, vŕtačka sa nedá zapnúť. Opravu elektrického náradia zverte len kvalifikovanému odbornému personálu, ktorý používa len originálne náhradné diely.**

Nastavenie počtu obrátok/frekvencie príklepu

Počet obrátok/frekvenciu príklepov zapnutého ručného elektrického náradia môžete plynulo regulovať podľa toho, do akej miery stláčate vypínač **6**.

Mierny tlak na vypínač **6** spôsobí nízky počet obrátok/nízku frekvenciu príklepu. So zvyšovaním tlaku sa počet obrátok/frekvencia príklepu zvyšujú.

Predvoľba počtu obrátok/frekvencie príklepu

Pomocou nastavovacieho kolieska počtu obrátok **7** môžete nastavovať potrebný počet obrátok/frekvencie príklepu aj počas chodu náradia.

Potrebný počet obrátok a frekvencia príklepu závisia od druhu obrábaného materiálu a od pracovných podmienok a dajú sa zistiť na základe praktickej skúšky.

Pokyny na používanie

- **Pred každou prácou na ručnom elektrickom náradí vyťahnite zástrčku náradia zo zásuvky.**
- **Na skrutku/maticu prikladajte ručné elektrické náradie iba vo vypnutom stave.** Otáčajúce sa pracovné nástroje by sa mohli zošmyknúť.

Po dlhšej práci s nízkym počtom obrátok by ste mali ručné elektrické náradie ochladiť cca 3-minútovým chodom s maximálnym počtom obrátok bez zaťaženia.

Odobratie zariadenia na zachytávanie prachu (pozrite si obrázky L – N)

Odstánenie zariadenia na zachytávanie prachu **13** má zmysel:

- pri použití kolajničky súčasti Drill Assistant **10** ako hĺbkového dorazu
- keď sa používajú veľké vkladacie nástroje (napríklad dierová píla alebo špirálový vrták).

Údržba a servis

Údržba a čistenie

- **Pred každou prácou na ručnom elektrickom náradí vyťahnite zástrčku náradia zo zásuvky.**
- **Ručné elektrické náradie a jeho vetracie štrbiny udržiavajte vždy v čistote, aby ste mohli pracovať kvalitne a bezpečne.**

Ak je potrebná výmena prírodnej šnúry, musí ju vykonať firma Bosch alebo niektoré autorizované servisné stredisko ručného elektrického náradia Bosch, aby sa zabránilo ohrozeniu bezpečnosti používateľa náradia.

Servisné stredisko a poradenstvo pri používaní

Servisné stredisko Vám odpovie na otázky týkajúce sa opravy a údržby Vášho produktu ako aj náhradných súčiastok. Rozložené obrázky a informácie k náhradným súčiastkam nájdete aj na web-stránke:

www.bosch-pt.com

Tím poradcov Bosch Vám s radosťou poskytne pomoc pri otázkach týkajúcich sa našich produktov a ich príslušenstva.

V prípade akýchkoľvek otázok a objednávok náhradných súčiastok uvádzajte bezpodmienečne 10-miestne vecné číslo uvedené na typovom štítku výrobku.

Slovakia

Na www.bosch-pt.sk si môžete objednať opravu vášho stroja alebo náhradné diely online.

Tel.: (02) 48 703 800

Fax: (02) 48 703 801

E-Mail: servis.naradia@sk.bosch.com

www.bosch.sk

Likvidácia

Ručné elektrické náradie, príslušenstvo a obal treba dať na recykláciu šetriacu životné prostredie.

Neodhadzujte ručné elektrické náradie do komunálneho odpadu!

Len pre krajiny EÚ:



Podľa Európskej smernice 2012/19/EÚ o starých elektrických a elektronických výrobkoch a podľa jej aplikácií v národnom práve sa musia už nepoužiteľné elektrické produkty zbierať separovane a dať na recykláciu zodpovedajúcu ochrane životného prostredia.

Zmeny vyhradené.

Magyar

Biztonsági előírások

Általános biztonsági előírások az elektromos kéziszerszámokhoz

▲ FIGYELMEZTETÉS Olvassa el az összes biztonsági figyelmeztetést és előírást. A következőkben leírt előírások betartásának elmulasztása áramütésekhez, tűzhöz és/vagy súlyos testi sérülésekhez vezethet.

Kérjük a későbbi használatra gondosan őrizze meg ezeket az előírásokat.

Az alább alkalmazott „elektromos kéziszerszám” fogalom a hálózati elektromos kéziszerszámokat (hálózati csatlakozó kábelrel) és az akkumulátoros elektromos kéziszerszámokat (hálózati csatlakozó kábel nélkül) foglalja magában.

Munkahelyi biztonság

- **Tartsa tisztán és jól megvilágított állapotban a munkahelyét.** A rendetlenség és a megvilágítatlan munkaterület balesetekhez vezethet.
- **Ne dolgozzon a berendezéssel olyan robbanásveszélyes környezetben, ahol éghető folyadékok, gázok vagy porok vannak.** Az elektromos kéziszerszámok szikrákat keltenek, amelyek a port vagy a gőzöket meggyújtják.
- **Tartsa távol a gyerekeket és az idegen személyeket a munkahelytől, ha az elektromos kéziszerszámot használja.** Ha elvonják a figyelmét, elvesztheti az uralmát a berendezés felett.

Elektromos biztonsági előírások

- **A készülék csatlakozó dugójának bele kell illeszkednie a dugaszolóaljzatba. A csatlakozó dugót semmilyen módon sem szabad megváltoztatni. Védőföldeléssel ellátott készülékekkel kapcsolatban ne használjon csatlakozó adaptert.** A változtatás nélküli csatlakozó dugók és a megfelelő dugaszoló aljzatok csökkentik az áramütés kockázatát.
- **Kerülje el a földelt felületek, mint például csövek, fűtőtestek, kályhák és hűtőgépek megérintését.** Az áramütési veszély megnövekszik, ha a teste le van földelve.

28 | Magyar

- ▶ **Tartsa távol az elektromos kéziszerszámot az esőtől vagy nedvességtől.** Ha víz hatol be egy elektromos kéziszerszámba, ez megnöveli az áramütés veszélyét.
- ▶ **Ne használja a kábelt a rendeltetésétől eltérő célokra, vagyis a szerszámot soha ne hordozza vagy akassza fel a kábelnél fogva, és sohasem húzza ki a hálózati csatlakozó dugót a kábelnél fogva. Tartsa távol a kábelt hőforrásoktól, olajtól, éles élektől és sarkoktól és mozgó gépkatrészekről.** Egy megrongálódott vagy csomókkal teli kábel megnöveli az áramütés veszélyét.
- ▶ **Ha egy elektromos kéziszerszámmal a szabad ég alatt dolgozik, csak szabadban való használatra engedélyezett hosszabbítót használjon.** A szabadban való használatra engedélyezett hosszabbító használata csökkenti az áramütés veszélyét.
- ▶ **Ha nem lehet elkerülni az elektromos kéziszerszám nedves környezetben való használatát, alkalmazzon egy hibaáram-védőkapcsolót.** Egy hibaáram-védőkapcsoló alkalmazása csökkenti az áramütés kockázatát.

Személyi biztonság

- ▶ **Munka közben mindig figyeljen, ügyeljen arra, amit csinál és megdöntöttan dolgozzon az elektromos kéziszerszámmal. Ha fáradt, ha kábítószerek vagy alkohol hatása alatt áll, vagy orvosságokat vett be, ne használja a berendezést.** Egy pillanatnyi figyelmetlenség a szerszám használatában közben komoly sérülésekhez vezethet.
- ▶ **Viseljen személyi védőfelszerelést és mindig viseljen védőszemüveget.** A személyi védőfelszerelések, mint porvédő álarc, csúszásbiztos védőcipő, védősapka és fülvédő használata az elektromos kéziszerszám használatában jellegének megfelelően csökkenti a személyi sérülések kockázatát.
- ▶ **Kerülje el a készülék akaratlan üzembe helyezését. Győződjön meg arról, hogy az elektromos kéziszerszám ki van kapcsolva, mielőtt bedugná a csatlakozó dugót a dugaszolóaljzatba, csatlakoztatná az akkumulátor-csomagot, és mielőtt felvenné és vinni kezdené az elektromos kéziszerszámot.** Ha az elektromos kéziszerszám felemelése közben az ujját a kapcsolón tartja, vagy ha a készüléket bekapcsolt állapotban csatlakoztatja az áramforráshoz, ez balesetekhez vezethet.
- ▶ **Az elektromos kéziszerszám bekapcsolása előtt okvetlenül távolítsa el a beállítószerszámokat vagy csavarulcsokat.** Az elektromos kéziszerszám forgó részeiben felejtett beállítószerszám vagy csavarulcsok sérüléseket okozhat.
- ▶ **Ne becsülje túl önmagát. Kerülje el a normálistól eltérő testtartást, ügyeljen arra, hogy mindig biztosan álljon és az egyensúlyát megtartsa.** Így az elektromos kéziszerszám felett váratlan helyzetekben is jobban tud uralkodni.
- ▶ **Viseljen megfelelő ruhát. Ne viseljen bő ruhát vagy ékszereket. Tartsa távol a haját, a ruháját és a kesztyűjét a mozgó részekről.** A bő ruhát, az ékszereket és a hosszú hajat a mozgó alkatrészek magukkal rántathatják.

- ▶ **Ha az elektromos kéziszerszámra fel lehet szerelni a por elszívásához és összegyűjtéséhez szükséges berendezéseket, ellenőrizze, hogy azok megfelelő módon hozzá vannak kapcsolva a készülékhez és rendeltetésüknek megfelelően működnek.** A porgyűjtő berendezések használata csökkenti a munka során keletkező por veszélyes hatását.

Az elektromos kéziszerszámok gondos kezelése és használata

- ▶ **Ne terhelje túl a berendezést. A munkájához csak az arra szolgáló elektromos kéziszerszámot használja.** Egy alkalmas elektromos kéziszerszámmal a megadott teljesítménytartományon belül jobban és biztonságosabban lehet dolgozni.
- ▶ **Ne használjon olyan elektromos kéziszerszámot, amelynek a kapcsolója elromlott.** Egy olyan elektromos kéziszerszám, amelyet nem lehet sem be-, sem kikapcsolni, veszélyes és meg kell javíttatni.
- ▶ **Húzza ki a csatlakozó dugót a dugaszolóaljzatból és/vagy az akkumulátor-csomagot az elektromos kéziszerszámból, mielőtt az elektromos kéziszerszámon beállítási munkákat végez, tartozékokat cserél vagy a szerszámot tárolásra elteszi.** Ez az elővigyázatossági intézkedés megátalja a szerszám akaratlan üzembe helyezését.
- ▶ **A használaton kívüli elektromos kéziszerszámokat olyan helyen tárolja, ahol azokhoz gyerekek nem férhetnek hozzá. Ne hagyja, hogy olyan személyek használják az elektromos kéziszerszámot, akik nem ismerik a szerszámot, vagy nem olvasták el ezt az útmutatót.** Az elektromos kéziszerszámok veszélyesek, ha azokat gyakorlatlan személyek használják.
- ▶ **A készüléket gondosan ápolja. Ellenőrizze, hogy a mozgó alkatrészek kifogástalanul működnek-e, nincsenek-e beszorulva, és nincsenek-e eltörve vagy megrongálódva olyan alkatrészek, amelyek hatással lehetnek az elektromos kéziszerszám működésére. A berendezés megrongálódott részeit a készülék használata előtt javíttassa meg.** Sok olyan baleset történik, amelyet az elektromos kéziszerszám nem kielégítő karbantartására lehet visszavezetni.
- ▶ **Tartsa tisztán és éles állapotban a vágószerszámokat.** Az éles vágóélekkel rendelkező és gondosan ápolott vágószerszámok ritkábban ékelődnek be és azokat könnyebben lehet vezetni és irányítani.
- ▶ **Az elektromos kéziszerszámokat, tartozékokat, betétszerszámokat stb. csak ezen előírásoknak és az adott készüléktípusra vonatkozó kezelési utasításoknak megfelelően használja. Vegye figyelembe a munkafeladatok és a kivitelezendő munka sajátosságait.** Az elektromos kéziszerszám eredeti rendeltetésétől eltérő célokra való alkalmazása veszélyes helyzetekhez vezethet.

Szerviz-ellenőrzés

- ▶ **Az elektromos kéziszerszámot csak szakképzett személyzet csak eredeti pótalkatrészek felhasználásával javíthatja.** Ez biztosítja, hogy az elektromos kéziszerszám biztonságos maradjon.

Biztonsági előírások fúrógépekhez

- ▶ **Ütvefúráshoz viseljen fülvédőt.** A zaj a hallóképesség elvesztéséhez vezethet.
- ▶ **Ha az elektromos kéziszerszámmal pótfogantyúk is szállításra kerültek, használja azokat.** Ha elveszti az uralmát a berendezés felett, ez sérülésekhez vezethet.
- ▶ **Az elektromos kéziszerszámot csak a szigetelt fogantyúfelületeknél fogva tartsa, ha olyan munkát végez, amelynek során a betétszerszám feszültség alatt álló, kívülről nem látható vezetékhez, vagy a készülék saját hálózati csatlakozó kábeljéhez érhet.** Ha a berendezés egy feszültség alatt álló vezetékhez ér, a berendezés fémrészei szintén feszültség alá kerülhetnek, amely áramütéshez vezethet.
- ▶ **A rejtett vezeték felkutatásához használjon alkalmas fémkereső készüléket, vagy kérje ki a helyi energiaellátó vállalat tanácsát.** Ha egy elektromos vezeték a berendezéssel megérint, ez tűzhöz és áramütéshez vezethet. Egy gázvezeték megrongálása robbanást eredményezhet. Ha egy vízvezeték szakít meg, anyagi károk keletkeznek, vagy villamos áramütést kaphat.
- ▶ **Ha a betétszerszám leblokkolt, azonnal kapcsolja ki az elektromos kéziszerszámot. Mindig számíton nagy reakciós nyomatékokra, amelyek egy visszarugás esetében felléphetnek.** A betétszerszám leblokkol, ha:
 - az elektromos kéziszerszámot túlterhelik vagy
 - beékelődik a megmunkálásra kerülő munkadarabba.
- ▶ **A betétszerszámok a munka során felforrósodhatnak! A betétszerszám kicserélésekor égési sérüléseket szenvedhet.** A betétszerszám kivételéhez viseljen védő kesztyűt.
- ▶ **Az elektromos kéziszerszám akaratlan bekapcsolásának megakadályozására mindig oldja ki a rögzítő gombot.** Ehhez nyomja meg rövid időre a be-/kikapcsolót.
- ▶ **A munka során mindig mindkét kezével tartsa az elektromos kéziszerszámot és gondoskodjon arról, hogy szilárd, biztos alapon álljon.** Az elektromos kéziszerszámot két kézzel biztosabban lehet vezetni.
- ▶ **A megmunkálásra kerülő munkadarabot megfelelően rögzítse.** Egy befogó szerkezettel vagy satuval rögzített munkadarab biztonságosabban van rögzítve, mintha csak a kezével tartaná.
- ▶ **Várja meg, amíg az elektromos kéziszerszám teljesen leáll, mielőtt letenné.** A betétszerszám beékelődhet, és a kezelő elvesztheti az uralmát az elektromos kéziszerszám felett.

A termék és alkalmazási lehetőségeinek leírása



Olvassa el az összes biztonsági figyelmeztetést és előírást. A következőkben leírt előírások betartásának elmulasztása áramütésekhez, tűzhöz és/vagy súlyos testi sérülésekhez vezethet.

Rendeltetésszerű használat

Az elektromos kéziszerszám téglában, betonban és terméskőben végzett ütvefúrással, valamint fában, fémekben, keramikus anyagokban és műanyagokban végzett fúrással szolgál. Az elektronikus szabályozóval ellátott és a jobbra-/balraforgás között átkapcsolható készülékek csavarozásra is alkalmasak.

Az ábrázolásra kerülő komponensek

A készülék ábrázolásra kerülő komponenseinek sorszámozása az elektromos kéziszerszámnak az ábra-oldalon található képére vonatkozik.

- 1 Gyorsbefogó fúrótokmány
- 2 „Fúrás/ütvefúrás” átkapcsoló
- 3 Fokozatválasztó kapcsoló
- 4 Forgásirány-átkapcsoló
- 5 Be-/kikapcsoló rögzítőgombja
- 6 Be-/kikapcsoló
- 7 Fordulatszám előválasztó szabályozókerék
- 8 Drill Assistant reteszlelésfeloldó gomb***
- 9 Pótfogantyú mélységi ütközővel */***
- 10 Drill Assistant***
- 11 Porgyűjtő tartály***
- 12 Porgyűjtő tartály reteszlelésfeloldó gomb (2x)***
- 13 Porfogó szerkezet***
- 14 Tömítőgyűrű***
- 15 Porvédő gyűrű***
- 16 A porfogó szerkezet kapcsa***
- 17 Beállító gyűrű***
- 18 Szárnyascsavart a Drill Assistant pótfogantyú rögzítéséhez***
- 19 Fogantyú (szigetelt fogantyú-felület)
- 20 Pótfogantyú (szigetelt fogantyú-felület)
- 21 Szárnyascsavart a pótfogantyú rögzítéséhez*
- 22 Mélységi ütköző beállító gomb*
- 23 Mélységi ütköző*
- 24 Univerzális bittartó*
- 25 Csavarozó betét (bit)*
- 26 Befogó egység***
- 27 Belső hatszögletű csavarkulcs**

*A képeken látható vagy a szövegben leírt tartozékok részben nem tartoznak a standard szállítmányhoz. Tartozékprogramunkban valamennyi tartozék megtalálható.

** a kereskedelemben szokásosan kapható (nem tartozik a szállítmányhoz)

***A standard-szállítmány tartalma a AdvancedImpact 900 + Drill Assistant esetén

30 | Magyar

Műszaki adatok

| Útvefűrógép | | AdvancedImpact 900 | AdvancedImpact 900 + Drill Assistant |
|--|--------------------|--------------------|---|
| Cikkszám | | 3 603 A74 0.. | 3 603 A74 0.. |
| Névleges felvett teljesítmény | W | 900 | 900 |
| max. leadott teljesítmény | W | 1050 | 1050 |
| Üresjárat fordulatszám | | | |
| – 1. fokozat | perc ⁻¹ | 50 – 1120 | 50 – 1120 |
| – 2. fokozat | perc ⁻¹ | 50 – 2850 | 50 – 2850 |
| Útésszám | | | |
| – 1. fokozat | perc ⁻¹ | 19040 | 19040 |
| – 2. fokozat | perc ⁻¹ | 48450 | 48450 |
| Névleges forgatónyomaték | | | |
| – 1. fokozat | Nm | 1,6 | 1,6 |
| – 2. fokozat | Nm | 0,5 | 0,5 |
| Blokkoló nyomaték az EN 60745 szerint | | | |
| – 1. fokozat | Nm | 73 | 73 |
| – 2. fokozat | Nm | 28 | 28 |
| A fordulatszám előválasztása | | ● | ● |
| Konstanselektronika | | ● | ● |
| Jobbra forgás/balra forgás | | ● | ● |
| Gyors kikapcsolás (Kickback Control) | | ● | ● |
| Teljesen automatikus orsóreteszelés (Auto-Lock) | | ● | ● |
| Orsónyak-Ø | mm | 43 | 43 |
| Legnagyobb fűrő-Ø (1./2. fokozat) | | | |
| – Téglafalban | mm | 20/16 | 20/16 |
| – Betonban | mm | –/18 | –/18 |
| – Acélban | mm | 13/8 | 13/8 |
| – Fában | mm | 40/25 | 40/25 |
| – felszerelt porgyűjtő tartállyal | mm | – | 10 |
| Tokmányba befogható méretek | mm | 1,5 – 13 | 1,5 – 13 |
| Súly az „EPTA-Procedure 01:2014” (01:2014 EPTA-eljárás) szerint | kg | 2,6 | 2,8 |
| Érintésvédelmi osztály | | □/II | □/II |

Az adatok [U] = 230 V névleges feszültségre vonatkoznak. Ettől eltérő feszültségek esetén és az egyes országok számára készült különleges kivitelekben ezek az adatok változhatnak.

Zaj és vibráció értékek

A zajmérési eredmények az EN 60745-2-1 szabványnak megfelelően kerültek meghatározásra.

| | | AdvancedImpact 900 | AdvancedImpact 900 + Drill Assistant |
|---|-------|--------------------|---|
| A készülék A-értékelésű zajszintjének tipikus értékei | | | |
| Zajnyomásszint | dB(A) | 96 | 96 |
| Hangteljesítményszint | dB(A) | 107 | 107 |
| Bizonytalanság, K | dB(A) | 3 | 3 |
| Viseljen fülvédőt! | | | |

| | AdvancedImpact 900 | AdvancedImpact 900 + Drill Assistant |
|---|--------------------|---|
| a_h rezgési összértékek (a három irány vektorösszege) és K bizonytalanság az EN 60745-2-1 szabvány szerint: | | |
| Fúrás fémbe: | | |
| a_h | m/s ² | 6,5 |
| K | m/s ² | 1,5 |
| Útvefúrás betonban: | | |
| a_h | m/s ² | 20 |
| K | m/s ² | 1,5 |
| Csavarozás: | | |
| a_h | m/s ² | < 2,5 |
| K | m/s ² | 1,5 |

Az ezen előírásokban megadott rezgésszint az EN 60745 szabványban rögzített mérési módszerrel került meghatározásra és az elektromos kéziszerszámok összehasonlítására ez az érték felhasználható. Ez az érték a rezgési terhelés ideiglenes becslésére is alkalmas.

A megadott rezgésszint az elektromos kéziszerszám fő alkalmazási területein való használat során fellépő érték. Ha az elektromos kéziszerszámot más alkalmazásokra, különböző tartozékokkal vagy nem kielégítő karbantartás mellett használják, a rezgésszint a fenti értéktől eltérhet. Ez az egész munkaidőre vonatkozó rezgési terhelést lényegesen megnövelheti.

A rezgési terhelés pontos megbecsüléséhez figyelembe kell venni azokat az időszakokat is, amikor a berendezés kikapcsolt állapotban van, vagy amikor be van ugyan kapcsolva, de nem kerül ténylegesen használatra. Ez az egész munkaidőre vonatkozó rezgési terhelést lényegesen csökkentheti.

Hozzon kiegészítő biztonsági intézkedéseket a kezelőnek a rezgések hatása elleni védelmére, például: Az elektromos kéziszerszám és a betétszerszámok karbantartása, a kezek melegen tartása, a munkamenetek megszerzése.

Összeszerelés

- ▶ **Az elektromos kéziszerszámon végzendő bármely munka megkezdése előtt húzza ki a csatlakozó dugót a dugaszolóaljzatból.**

Pótfogantyú (lásd az „A” ábrát)

- ▶ **Az elektromos kéziszerszámát csak a 9 pótfogantyúval együtt használja.**
- ▶ **Minden munka megkezdése előtt gondoskodjon arról, hogy a 21/18 szárnyascsavart szorosan meg legyen húzva.** Ha elveszti az uralmát a berendezés felett, az sérülésekhez vezethet.

A 9 pótfogantyút 4 különböző helyzetben lehet felszerelni, hogy ezzel egy biztonságos és fáradásmentes munkát lehessen biztosítani.

Forgassa el a 21/18 szárnyascsavart az óramutató járásával ellenkező irányba és vezesse rá a 9 pótfogantyút a kívánt helyzetben a fúrótokmányon keresztül az elektromos kéziszerszám orsónyakára.

Forgassa el a 21/18 szárnyascsavart az óramutató járásával megegyező irányban, és húzza azt meg így ismét szorosra.

A furatmélység beállítása (lásd a „B” ábrát)

A 23 mélységi ütköző a kívánt X furatmélység beállítására szolgál.

Nyomja be a 22 mélységi ütköző beállító gombot és helyezze bele a mélységi ütközőt a 9 pótfogantyúba.

A 23 mélységi ütköző recézett részének lefelé kell mutatnia.

Húzza ki annyira a mélységi ütközőt, hogy a fúró csúcsa és a mélységi ütköző csúcsa közötti távolság megfeleljen a kívánt X furatmélységnek.

Drill Assistant

A Drill Assistant felhelyezése (lásd a „C” – „D” ábrát)

A 10 Drill Assistant-et a 13 porfogó szerkezettel együtt és anélkül is lehet használni. A 13 porfogó szerkezetet legfeljebb 12 mm átmérőjű és 120 mm hosszúságú fúróval lehet használni.

Dugaszolja fel a 13 porfogó szerkezetet a 26 befogó egységre.

Nyomja meg a 8 reteszélfeloldó gombot, hogy a 10 Drill Assistant-et kioldja a parkolási helyzetből.


Tolja rá a 10 Drill Assistant-et a fúrótokmányon keresztül az elektromos kéziszerszám orsónyakára.

A reteszeléshez forgassa el erőteljesen a 18 szárnyascsavart az óramutató járásával megegyező irányban.

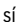
A furatmélység beállítása (lásd a „E” – „F” ábrát)

Szerelje fel a fúrot (lásd a „Szerszámcsere” szakaszt).

A 17 beállító gyűrűvel be lehet állítani a kívánt X furatmélységet.

Forgassa el a 17 beállító gyűrűt a reteszélfeloldásához balra . Tegye fel a 11 porgyűjtő tartályt vagy a 26 befogó egységet azzal egy síkban a falra vagy a munkadarabra. Vigye fel a fúró hegyét a falra, illetve a munkadarabra.

32 | Magyar

Tolja el annyira hátrafelé a **17** beállító gyűrűt, hogy a távolság megfeleljen a kívánt **X** furatmélységnek, vagy tegyen egy falifabetétet a sínre és tolja el hátrafelé a **17** beállító gyűrűt a falifabetéhez. Forgassa el a **17** beállító gyűrűt a reteszeléshez jobbra . Vegye le ismét a falifabetétet a sínről. A furatmélység most megfelel a sínen beállított **X** hosszúságnak.


Megjegyzés: Falifabetétek alkalmazása esetén a pontos furatmélység igen fontos. Ha a kifúrt furat túl mély, a falifabetét túl messze belecsúszik a falba, illetve a munkadarabba. Ha a nyílás túl kicsi, a falifabetét kiáll.

A porgyűjtő tartály kiürítése (lásd a „G” ábrát)

A **11** porgyűjtő tartály téglafalban kb. 25 darab 30 mm furatmélységű és 6 mm furatátmérőjű furathoz elegendő.

- A **11** porgyűjtő tartály levételéhez nyomja meg az oldalsó **12** reteszelés feloldó gombokat és húzza le lefelé mutató irányba a porgyűjtő tartályt.
- Ūritse ki a **11** porgyűjtő tartályt és ismét tegye be a helyére (a tartálynak hallhatóan be kell pattannia).

A Drill Assistant leszerelése

- Tartsa benyomva a **13** porfogó szerkezet **16** kapcsát és húzza le előrefelé a **13** porfogó szerkezetet.
- Forgassa el a **18** szárnyascsavart az óramutató járásával ellenkező irányba, amíg a **9** pótfogantyút el lehet tolni és húzza le a **9** pótfogantyút az elektromos kéziszerszámról.
- Forgassa el a **17** beállító gyűrűt a reteszelés feloldásához balra .
- Tartsa erőteljesen fogva a **9** pótfogantyút és tolja el a sánt a pótfogantyú felé, amíg az jól hallhatóan bepattan a helyére.

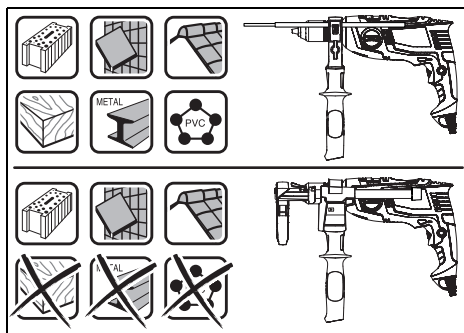
Porelszívás/porgyűjtő tartály

- ▶ Az ólomtartalmú festékrétegek, egyes fafajták, ásványok és fémek pora egészségkárosító hatású lehet. A poroknak a kezelő vagy a közelben tartózkodó személyek által történő megérintése vagy belégzése allergikus reakciókhoz és/vagy a légutak megbetegedését vonhatja maga után. Egyes fapороk, például tölgy- és bükkfapороk rákkeltő hatásúak, főleg ha a faanyag kezeléséhez más anyagok is vannak bennük (kromát, fāvédő vegyszerek). A készülékkel azbesztet tartalmazó anyagokat csak szakembereknek szabad megmunkálniuk.

- Használjon az anyagnak megfelelő porelszívást.
- Gondoskodjon a munkahely jó szellőztetéséről.
- Ehhez a munkához célszerű egy P2 szűrőosztályú porvédő álarcot használni.

A feldolgozásra kerülő anyagokkal kapcsolatban tartsa be az adott országban érvényes előírásokat.

- ▶ **Gondoskodjon arról, hogy a munkahelyén ne gyűljen össze por.** A porok könnyen meggyulladhatnak.
- ▶ **A portartályt csak beton és kő megmunkálásához használja.** A faforgácsok és műanyag forgácsok könnyen dugulásokhoz vezethetnek.
- ▶ **Figyelem: tűz keletkezhet! Ha a porgyűjtő tartály fel van szerelve, ne munkáljon meg a berendezéssel fémes anyagokat.** A forró fémforgácsok meggyújthatják a porgyűjtő tartály részeit.




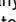
A porgyűjtő tartály optimális használatához ügyeljen a következő tájékoztatóra:

- Ūgyeljen arra, hogy a porgyűjtő tartály egy síkban legyen a munkadarabbal, illetve felfeküdjön a falra. Ez a derékszögben végzett fúrást is megkönnyíti.
- A kívánt furatmélység elérésekor először húzza ki a fúrót, a fúrót és csak ezután kapcsolja ki az ūtvefűró gépet.
- A **15** porvédőgyűrű különösen nagyobb fúróátmérők használata esetén könnyen elhasználódik. Ha ez megrongálódott, cserélje ki.

Szerszámcsere**Gyorsbefogó fúrótokmány (lásd a „H” ábrát)**

Ha a **6** be-/kikapcsoló nincs benyomva, a fúróórsó automatikusan reteszelve van. Így a fúrótokmányba helyezett betétszerszámot gyorsan, kényelmesen és egyszerűen ki lehet cserélni.

Az  irányba való forgatással nyissa szét az **1** gyorsváltó fúrótokmányt, amíg a szerszámot be nem lehet helyezni. Tegye be a szerszámot a tokmányba.

Forgassa el erőteljesen az **1** gyorsbefogó fúrótokmány hüvelyét kézzel a  irányba, amíg megszűnik a recsegő hang. Ezzel a fúrótokmány automatikusan reteszelésre kerül.

A reteszelés automatikusan feloldódik, ha a szerszám eltávolításához a hüvelyt ellenkező irányban elforgatja.

Csavarozó szerszámok

A **25** csavarozó bitek alkalmazásához használjon mindig egy **24** univerzális bittartót. Csak a csavarfejhez megfelelő csavarhúzó biteket használjon.

A **2** „Fúrás/Ūtvefűrás” átkapcsolót a csavarozáshoz állítsa mindig a „Fúrás” jelére.

A fúrótokmány cseréje

- ▶ **Az elektromos kéziszerszámon végzendő bármely munka megkezdése előtt húzza ki a csatlakozó dugót a dugaszolóaljzatból.**

A fúrótokmány leszerelése (lásd az „I” ábrát)

Szerelje le a pótfogantyút és kapcsolja át a **3** fokozatváltó kapcsolót az 1. és 2. fokozat közötti közbenső helyzetbe.

Vezessen be egy \varnothing 4 mm-es, kb. 50 mm hosszú acélcsapot az órsónyak foratába, hogy ezzel reteszelve a fúróórsót.

A rövidebb szárával előrefelé fogjon be egy **27** imbuszkulcsot az **1** gyorsváltó fűrótokmányba.

Tegye le az elektromos kéziszerszámot egy stabil alapra, például egy munkapadra. Tartsa szorosan fogva az elektromos kéziszerszámot és a **27** imbuszkulcsnak az **1** irányba való elforgatásával oldja fel és csavarja ki az **1** gyorsbefogó fűrótokmányt. Ha a gyorsbefogó fűrótokmány beékelődött, akkor azt a **27** imbuszkulcs hosszú sárára mért könnyed ütéssel lehet megindítani. Vegye ki az imbuszkulcsot a gyorsbefogó fűrótokmányból és csavarja teljesen ki a gyorsbefogó fűrótokmányt.

A fűrótokmány felszerelése (lásd a „J” ábrát)

A gyorsbefogó fűrótokmány felszerelése az előbbivel fordított sorrendben történik.

- ▶ **A fűrótokmány felszerelésének befejezése után ismét távolítsa el az acélcsapot a furatból.**



A fűrótokmányt kb. **50 – 55 Nm** meghúzási nyomatékkal kell rögzíteni.

Üzemeltetés

Üzembe helyezés

- ▶ **Ügyeljen a helyes hálózati feszültségre! Az áramforrás feszültségének meg kell egyeznie az elektromos kéziszerszám típustábláján található adatokkal. A 230 V-os berendezéseket 220 V hálózati feszültségről is szabad üzemeltetni.**

Forgásirány beállítása (lásd a „K” ábrát)

A **4** forgásirány-átkapcsoló az elektromos kéziszerszám forgásirányának megváltoztatására szolgál. Ha a **6** be-/kikapcsoló be van nyomva, akkor a forgásirányt nem lehet átkapcsolni.

Jobbra forgás: Fúráshoz és csavarok becsavarásához tolja el ütközésig jobbra a **4** forgásirány-átkapcsolót.

Balra forgás: A csavarok kioldásához, illetve kicsavarásához tolja el ütközésig balra a **4** forgásirány-átkapcsolót.

Az üzemmód beállítása



Fúrás és csavározás

Kapcsolja át a **2** átkapcsolót a „Fúrás” jelére.



Ütvefúrás

Állítsa be a **2** „Fúrás/ütvefúrás” átkapcsolót az „Ütvefúrás” jelére.

A **2** „Fúrás/ütvefúrás” átkapcsoló érezhetően beugrik a helyére, és azt működő motor mellett is át lehet kapcsolni.

Mechanikus fokozatválasztás

- ▶ **A 3 fokozatváltó kapcsolót lassan forgó elektromos kéziszerszámon lehet átállítani. Ezt álló elektromos kéziszerszámon, teljes terhelés, vagy maximális fordulatszám mellett azonban ne tegye.**

A **3** fokozatváltó kapcsolóval 2 különböző fordulatszám tartományt lehet előre kijelölni.



I. fokozat:

Alacsony fordulatszám tartomány; nagy fűróátmérővel végzett fúráshoz vagy csavározáshoz.



II. fokozat:

Magas fordulatszám tartomány; kis fűróátmérővel végzett fúráshoz.

A **3** fokozatválasztó kapcsolót mindig csak a nyíl által jelzett irányba fordítsa el.

Ha a **3** fokozatváltó kapcsolót nem lehet ütközésig elfordítani, akkor forgassa el kissé a fűróval a hajtóorsót.

Be- és kikapcsolás

Az elektromos kéziszerszám **üzembe helyezéséhez** nyomja be és tartsa benyomva a **6** be-/kikapcsolót.

A benyomott **6** be-/kikapcsoló **reteszeléséhez** nyomja be az **5** rögzítőgombot.

Az elektromos kéziszerszám **kikapcsolásához** engedje el a **6** be-/kikapcsolót, illetve, ha az az **5** reteszelőgombbal reteszelve van, nyomja be rövid időre a **6** be-/kikapcsolót, majd engedje el azt.

Az energia megtakarítására az elektromos kéziszerszámot csak akkor kapcsolja be, ha használja.

Gyors kikapcsolás (Kickback Control)

- ▶ **A gyorskikapcsoló (Kickback Control) az elektromos kéziszerszám biztosabb irányítását teszi lehetővé és ezzel a Kickback Control nélküli elektromos kéziszerszámmal összehasonlítva megnöveli a felhasználót védő berendezések hatékonyságát. Ha az elektromos kéziszerszám hirtelen és előre nem látható módon elfordul a fűrési tengely körül az elektromos kéziszerszám azonnal kikapcsolásra kerül.**

Az **ismételt bekapcsoláshoz** engedje el, majd ismét nyomja be a be-/kikapcsolót.

- ▶ **Ha a Kickback Control funkció nem működik, a fűrógépet nem lehet bekapcsolni. Az elektromos kéziszerszámot csak szakképzett személyzet csak eredeti pótkatrészek felhasználásával javíthatja.**

A fordulatszám/ütésszám beállítása

A bekapcsolt elektromos kéziszerszám fordulatszámát/ütésszámát a **6** be-/kikapcsoló különböző mértékű benyomásával fokozatmentesen lehet szabályozni.

A **6** be-/kikapcsolóra gyakorolt enyhébb nyomás egy alacsonyabb fordulatszámhoz/ütésszámhoz vezet. A nyomás növekedésekor a fordulatszám/ütésszám is megnövekszik.

A fordulatszám/ütésszám előválasztása

A **7** fordulatszám előválasztó szabályozókerékkel a szükséges fordulatszám/ütésszám üzem közben is előválasztható.

A szükséges fordulatszám/ütésszám a megmunkálásra kerülő anyagtól és a munka körülményeitől függ és egy gyakorlati próbával meghatározható.

Munkavégzési tanácsok

- ▶ **Az elektromos kéziszerszámon végzendő bármely munka megkezdése előtt húzza ki a csatlakozó dugót a dugaszolóaljzatból.**
- ▶ **Az elektromos kéziszerszámot csak kikapcsolt készülék mellett tegye fel az anyacsavarra/a csavarra.** A forogó betétszerszámok lecsúszhatnak.

Ha hosszabb ideig alacsony fordulatszámmal dolgozott, akkor az elektromos kéziszerszámot a lehűtéshez kb. 3 percig maximális fordulatszámmal üresjáratban járassa.

A porfogó szerkezet levétele (lásd az L – N ábrát)

A 13 porfogó szerkezetet a következő esetekben célszerű eltávolítani:

- ha a 10 Drill Assistant sínjét mélységi ütközőként akarja használni
- ha nagy méretű betétszerszámokat (például lyukfűrész vagy csigafűrő) használ.

Karbantartás és szerviz

Karbantartás és tisztítás

- ▶ **Az elektromos kéziszerszámon végzendő bármely munka megkezdése előtt húzza ki a csatlakozó dugót a dugaszolóaljzatból.**
- ▶ **Tartsa mindig tisztán az elektromos kéziszerszámot és annak szellőzőnyílásait, hogy jól és biztonságosan dolgozhasson.**

Ha a csatlakozó vezetékét ki kell cserélni, akkor a cserével csak a magát a Bosch céget, vagy egy Bosch elektromos kéziszerszám-műhely ügyfélszolgálatát szabad megbízni, nehogy a biztonságra veszélyes szituáció lépjen fel.

Vevőszolgálat és használati tanácsadás

A Vevőszolgálat választ ad a termékének javításával és karbantartásával, valamint a pótalkatrészekkel kapcsolatos kérdéseire. A tartalékalkatrészekkel kapcsolatos robbantott ábrák és egyéb információk a címen találhatóak:

www.bosch-pt.com

A Bosch Használati Tanácsadó Team szívesen segít, ha termékeinkkel és azok tartozékaival kapcsolatos kérdései vannak.

Ha kérdései vannak vagy pótalkatrészeket szeretne rendelni, okvetlenül adja meg a termék típusátlóján található 10-jegyű cikkszámot.

Magyarország

Robert Bosch Kft.

1103 Budapest

Gyömrői út. 120.

A www.bosch-pt.hu oldalon online megrendelheti készülékének javítását.

Tel.: (061) 431-3835

Fax: (061) 431-3888

Hulladékkezelés

Az elektromos kéziszerszámokat, a tartozékokat és a csomagolást a környezetvédelmi szempontoknak megfelelően kell újrafelhasználásra előkészíteni.

Ne dobja ki az elektromos kéziszerszámokat a háztartási szemétkébe!

Csak az EU-tagországok számára:



A használt villamos és elektronikus berendezésekre vonatkozó 2012/19/EU sz. Európai Irányelvnek és ennek a megfelelő országok jogharmonizációjának megfelelően a már használhatatlan elektromos kéziszerszámokat külön össze kell gyűjteni és a környezetvédelmi szempontból megfelelő újra felhasználásra le kell adni.

A változtatások joga fenntartva.

Русский

В состав эксплуатационных документов, предусмотренных изготовителем для продукции, могут входить настоящее руководство по эксплуатации, а также приложения. Информация о подтверждении соответствия содержится в приложении.

Информация о стране происхождения указана на корпусе изделия и в приложении.

Дата изготовления указана на последней странице обложки Руководства.

Контактная информация относительно импортера содержится на упаковке.

Срок службы изделия

Срок службы изделия составляет 7 лет. Не рекомендуется к эксплуатации по истечении 5 лет хранения с даты изготовления без предварительной проверки (дату изготовления см. на этикетке).

Перечень критических отказов и ошибочные действия персонала или пользователя

- не использовать с поврежденной рукояткой или поврежденным защитным кожухом
- не использовать при появлении дыма непосредственно из корпуса изделия
- не использовать с перебитым или оголенным электрическим кабелем
- не использовать на открытом пространстве во время дождя (в распыляемой воде)
- не включать при попадании воды в корпус
- не использовать при сильном искрении
- не использовать при появлении сильной вибрации

Критерии предельных состояний

- перетёрт или повреждён электрический кабель
- повреждён корпус изделия

Тип и периодичность технического обслуживания

Рекомендуется очистить инструмент от пыли после каждого использования.

Хранение

- необходимо хранить в сухом месте
- необходимо хранить вдали от источников повышенных температур и воздействия солнечных лучей
- при хранении необходимо избегать резкого перепада температур
- хранение без упаковки не допускается
- подробные требования к условиям хранения смотрите в ГОСТ 15150 (Условие 1)

Транспортировка

- категорически не допускается падение и любые механические воздействия на упаковку при транспортировке
- при разгрузке/погрузке не допускается использование любого вида техники, работающей по принципу зажима упаковки
- подробные требования к условиям транспортировки смотрите в ГОСТ 15150 (Условие 5)

Указания по безопасности

Общие указания по технике безопасности для электроинструментов

⚠ ПРЕДУПРЕЖДЕНИЕ Прочтите все указания и инструкции по технике безопасности.

Несоблюдение указаний и инструкций по технике безопасности может стать причиной поражения электрическим током, пожара и тяжелых травм.

Сохраняйте эти инструкции и указания для будущего использования.

Использованное в настоящих инструкциях и указаниях понятие «электроинструмент» распространяется на электроинструмент с питанием от сети (с сетевым шнуром) и на аккумуляторный электроинструмент (без сетевого шнура).

Безопасность рабочего места

- ▶ **Содержите рабочее место в чистоте и хорошо освещенным.** Беспорядок или неосвещенные участки рабочего места могут привести к несчастным случаям.
- ▶ **Не работайте с этим электроинструментом во взрывоопасном помещении, в котором находятся горючие жидкости, воспламеняющиеся газы или пыль.** Электроинструменты искрят, что может привести к воспламенению пыли или паров.
- ▶ **Во время работы с электроинструментом не допускайте близко к Вашему рабочему месту детей и посторонних лиц.** Отвлечшись, Вы можете потерять контроль над электроинструментом.

Электробезопасность

- ▶ **Штепсельная вилка электроинструмента должна подходить к штепсельной розетке. Ни в коем случае не изменяйте штепсельную вилку. Не применяйте переходные штекеры для электроинструментов с защитным заземлением.** Неизмененные штепсельные вилки и подходящие штепсельные розетки снижают риск поражения электротоком.
- ▶ **Предотвращайте телесный контакт с заземленными поверхностями, как то: с трубами, элементами отопления, кухонными плитами и холодильниками.** При заземлении Вашего тела повышается риск поражения электротоком.
- ▶ **Защищайте электроинструмент от дождя и сырости.** Проникновение воды в электроинструмент повышает риск поражения электротоком.
- ▶ **Не разрешается использовать шнур не по назначению, например, для транспортировки или подвески электроинструмента, или для вытягивания вилки из штепсельной розетки. Защищайте шнур от воздействия высоких температур, масла, острых кромок или подвижных частей электроинструмента.** Поврежденный или спутанный шнур повышает риск поражения электротоком.

36 | Русский

- ▶ При работе с электроинструментом под открытым небом применяйте пригодные для этого кабели-удлинители. Применение пригодного для работы под открытым небом кабеля-удлинителя снижает риск поражения электотоком.
- ▶ Если невозможно избежать применения электроинструмента в сыром помещении, подключайте электроинструмент через устройство защитного отключения. Применение устройства защитного отключения снижает риск электрического поражения.

Безопасность людей

- ▶ Будьте внимательными, следите за тем, что Вы делаете, и продуманно начинайте работу с электроинструментом. Не пользуйтесь электроинструментом в усталом состоянии или если Вы находитесь в состоянии наркотического или алкогольного опьянения или под воздействием лекарств. Один момент невнимательности при работе с электроинструментом может привести к серьезным травмам.
- ▶ Применяйте средства индивидуальной защиты и всегда защитные очки. Использование средств индивидуальной защиты, как то: защитной маски, обуви на нескользящей подошве, защитного шлема или средств защиты органов слуха, – в зависимости от вида работы с электроинструментом снижает риск получения травм.
- ▶ Предотвращайте непреднамеренное включение электроинструмента. Перед подключением электроинструмента к электропитанию и/или к аккумулятору убедитесь в выключенном состоянии электроинструмента. Удержание пальца на выключателе при транспортировке электроинструмента и подключение к сети питания включенного электроинструмента чревато несчастными случаями.
- ▶ Убирайте установочный инструмент или гаечные ключи до включения электроинструмента. Инструмент или ключ, находящийся во вращающейся части электроинструмента, может привести к травмам.
- ▶ Не принимайте неестественное положение корпуса тела. Всегда занимайте устойчивое положение и сохраняйте равновесие. Благодаря этому Вы можете лучше контролировать электроинструмент в неожиданных ситуациях.
- ▶ Носите подходящую рабочую одежду. Не носите широкую одежду и украшения. Держите волосы, одежду и рукавицы вдали от движущихся частей. Широкая одежда, украшения или длинные волосы могут быть затянуты вращающимися частями.
- ▶ При наличии возможности установки пылеотсасывающих и пылесборных устройств проверяйте их присоединение и правильное использование. Применение пылеотсоса может снизить опасность, создаваемую пылью.
- ▶ **ВНИМАНИЕ!** В случае возникновения перебоя в работе электроинструмента вследствие полного или частичного прекращения энергоснабжения или повреждения цепи управления энергоснабжением установите выключатель в положение Выкл., убедившись, что он не заблокирован (при его наличии). Отключите сетевую вилку от розетки или отсоедините съёмный аккумулятор. Этим предотвращается неконтролируемый повторный запуск.

Применение электроинструмента и обращение с ним

- ▶ Не перегружайте электроинструмент. Используйте для Вашей работы предназначенный для этого электроинструмент. С подходящим электроинструментом Вы работаете лучше и надежнее в указанном диапазоне мощности.
- ▶ Не работайте с электроинструментом при неисправном выключателе. Электроинструмент, который не поддается включению или выключению, опасен и должен быть отремонтирован.
- ▶ До начала наладки электроинструмента, перед заменой принадлежностей и прекращением работы отключайте штепсельную вилку от розетки сети и/или выньте аккумулятор. Эта мера предосторожности предотвращает непреднамеренное включение электроинструмента.
- ▶ Храните электроинструменты в недоступном для детей месте. Не разрешайте пользоваться электроинструментом лицам, которые не знакомы с ним или не читали настоящих инструкций. Электроинструменты опасны в руках неопытных лиц.
- ▶ Тщательно ухаживайте за электроинструментом. Проверяйте безупречную функцию и ход движущихся частей электроинструмента, отсутствие поломок или повреждений, отрицательно влияющих на функцию электроинструмента. Поврежденные части должны быть отремонтированы до использования электроинструмента. Плохое обслуживание электроинструментов является причиной большого числа несчастных случаев.
- ▶ Держите режущий инструмент в заточенном и чистом состоянии. Заботливо ухоженные режущие инструменты с острыми режущими кромками режут легче и их легче вести.
- ▶ Применяйте электроинструмент, принадлежности, рабочие инструменты и т. п. в соответствии с настоящими инструкциями. Учитывайте при этом рабочие условия и выполняемую работу. Использование электроинструментов для непредусмотренных работ может привести к опасным ситуациям.

Сервис

- ▶ Ремонт Вашего электроинструмента поручайте только квалифицированному персоналу и только с применением оригинальных запасных частей. Этим обеспечивается безопасность электроинструмента.

Указания по технике безопасности для дрелей

- ▶ При ударном сверлении одевайте наушники. Шум может повредить слух.

- ▶ **Используйте прилагающиеся к электроинструменту дополнительные рукоятки.** Потеря контроля может иметь своим следствием телесные повреждения.
- ▶ **При выполнении работ, при которых рабочий инструмент может задеть скрытую электропроводку или собственный сетевой кабель, держите электроинструмент за изолированные ручки.** Контакт с проводкой под напряжением может привести к попаданию под напряжение металлических частей электроинструмента и к поражению электротоком.
- ▶ **Используйте соответствующие металлоискатели для нахождения скрытых в стене труб или проводки или обращайтесь за справкой в местное коммунальное предприятие.** Контакт с электропроводкой может привести к пожару и поражению электротоком. Повреждение газопровода может привести к взрыву. Повреждение водопровода ведет к нанесению материального ущерба или может вызвать поражение электротоком.
- ▶ **При заклинивании рабочего инструмента немедленно выключайте электроинструмент. Будьте готовы к высоким реакционным моментам, которые ведут к обратному удару.** Рабочий инструмент заедает:
 - при перегрузке электроинструмента или
 - при перекашивании обрабатываемой детали.
- ▶ **При эксплуатации сменный рабочий инструмент может нагреваться! При замене сменного рабочего инструмента существует опасность ожога.** Для извлечения сменного рабочего инструмента надевайте защитные перчатки.
- ▶ **Во избежание непреднамеренного включения электроинструмента всегда отпускайте кнопку фиксирования выключателя.** Для этого коротко нажмите на выключатель.
- ▶ **Всегда держите электроинструмент во время работы обеими руками, заняв предварительно устойчивое положение.** Двумя руками Вы работаете более надежно с электроинструментом.
- ▶ **Закрепляйте заготовку.** Заготовка, установленная в зажимное приспособление или в тиски, удерживается более надежно, чем в Вашей руке.
- ▶ **Выждите полной остановки электроинструмента и только после этого выпускайте его из рук.** Рабочий инструмент может заесть, и это может привести к потере контроля над электроинструментом.

Описание продукта и услуг



Прочтите все указания и инструкции по технике безопасности. Упущения в отношении указаний и инструкций по технике безопасности могут стать причиной поражения электрическим током, пожара и тяжелых травм.

Применение по назначению

Электроинструмент предназначен для ударного сверления в кирпиче, бетоне и камне, а также для сверления в древесине, металле, керамике и пластмассе. Электроинструменты с электронной системой регулирования и правым/левым вращением пригодны также и для закручивания/раскручивания винтов.

Изображенные составные части

Нумерация представленных компонентов выполнена по изображению на странице с иллюстрациями.

- 1 Быстрозажимной сверлильный патрон
- 2 Переключатель «сверление/ударное сверление»
- 3 Переключатель передач
- 4 Переключатель направления вращения
- 5 Кнопка фиксирования выключателя
- 6 Выключатель
- 7 Установочное колесико числа оборотов
- 8 Кнопка разблокировки Drill Assistant***
- 9 Дополнительная рукоятка с ограничителем глубины*/***
- 10 Drill Assistant***
- 11 Контейнер для пыли***
- 12 Кнопка разблокировки контейнера для пыли (2x)***
- 13 Пылеулавливающее устройство***
- 14 Уплотнительное кольцо***
- 15 Пылезащитное кольцо***
- 16 Зажим пылеулавливающего устройства***
- 17 Установочное кольцо***
- 18 Барашковый винт для крепления дополнительной рукоятки Drill Assistant***
- 19 Рукоятка (с изолированной поверхностью)
- 20 Дополнительная рукоятка (с изолированной поверхностью)
- 21 Барашковый винт для крепления дополнительной рукоятки*
- 22 Кнопка ограничителя глубины*
- 23 Ограничитель глубины*
- 24 Универсальный держатель бит-насадок*
- 25 Бит-насадка*
- 26 Крепление***
- 27 Шестигранный штифтовый ключ**

*Изображенные или описанные принадлежности не входят в стандартный объем поставки. Полный ассортимент принадлежностей Вы найдете в нашей программе принадлежностей.

**обычный (не входит в комплект поставки)

***Стандартный комплект поставки для AdvancedImpact 900 + Drill Assistant

38 | Русский

Технические данные

| Ударная дрель | | AdvancedImpact 900 | AdvancedImpact 900 + Drill Assistant |
|--|-------------------|--------------------|---|
| Товарный № | | 3 603 A74 0.. | 3 603 A74 0.. |
| Ном. потребляемая мощность | Вт | 900 | 900 |
| макс. отдаваемая мощность | Вт | 1050 | 1050 |
| Число оборотов холостого хода | | | |
| – 1-я передача | мин ⁻¹ | 50 – 1120 | 50 – 1120 |
| – 2-я передача | мин ⁻¹ | 50 – 2850 | 50 – 2850 |
| Число ударов | | | |
| – 1-я передача | мин ⁻¹ | 19040 | 19040 |
| – 2-я передача | мин ⁻¹ | 48450 | 48450 |
| Номинальный вращающий момент | | | |
| – 1-я передача | Нм | 1,6 | 1,6 |
| – 2-я передача | Нм | 0,5 | 0,5 |
| Блокирующий крутящий момент согласно EN 60745 | | | |
| – 1-я передача | Нм | 73 | 73 |
| – 2-я передача | Нм | 28 | 28 |
| Выбор числа оборотов | | ● | ● |
| Константная электроника | | ● | ● |
| Правое/левое направление вращения | | ● | ● |
| Аварийное отключение (Kickback Control) | | ● | ● |
| Автоматическое фиксирование шпинделя (Auto-Lock) | | ● | ● |
| Шейка шпинделя | мм | 43 | 43 |
| Диаметр сверления, макс. (1-ая и 2-ая передачи) | | | |
| – Кирпичная кладка | мм | 20/16 | 20/16 |
| – Бетон | мм | –/18 | –/18 |
| – Сталь | мм | 13/8 | 13/8 |
| – Древесина | мм | 40/25 | 40/25 |
| – с монтированным контейнером для пыли | мм | – | 10 |
| Диапазон зажима сверлильного патрона | мм | 1,5 – 13 | 1,5 – 13 |
| Вес согласно ЕРТА-Procedure 01:2014 | кг | 2,6 | 2,8 |
| Класс защиты | | □/II | □/II |

Параметры указаны для номинального напряжения [U] 230 В. При других значениях напряжения, а также в специфическом для страны исполнении инструмента возможны иные параметры.

Данные по шуму и вибрации

Значения звуковой эмиссии определены в соответствии с EN 60745-2-1.

| | | AdvancedImpact 900 | AdvancedImpact 900 + Drill Assistant |
|--|-------|--------------------|---|
| А-взвешенный уровень шума инструмента составляет типично | | | |
| уровень звукового давления | дБ(А) | 96 | 96 |
| уровень звуковой мощности | дБ(А) | 107 | 107 |
| недостоверность К | дБ(А) | 3 | 3 |
| Применяйте средства защиты органов слуха! | | | |

| | AdvancedImpact 900 | AdvancedImpact 900 + Drill Assistant |
|---|--------------------|---|
| Суммарная вибрация a_h (векторная сумма трех направлений) и погрешность K определены в соответствии с EN 60745-2-1: | | |
| Сверление металла: | | |
| a_h | m/c^2 | 6,5 |
| K | m/c^2 | 1,5 |
| Ударное сверление бетона: | | |
| a_h | m/c^2 | 20 |
| K | m/c^2 | 1,5 |
| Винты: | | |
| a_h | m/c^2 | < 2,5 |
| K | m/c^2 | 1,5 |

Указанный в этих инструкциях уровень вибрации определен в соответствии со стандартизированной методикой измерений, прописанной в EN 60745, и может использоваться для сравнения электроинструментов. Он пригоден также для предварительной оценки вибрационной нагрузки.

Уровень вибрации указан для основных видов работы с электроинструментом. Однако если электроинструмент будет использован для выполнения других работ, с различными принадлежностями, с применением сменных рабочих инструментов, не предусмотренных изготовителем, или техническое обслуживание не будет отвечать предписаниям, то уровень вибрации может быть иным. Это может значительно повысить вибрационную нагрузку в течение всей продолжительности работы.

Для точной оценки вибрационной нагрузки в течение определенного временного интервала нужно учитывать также и время, когда инструмент выключен или, хотя и включен, но не находится в работе. Это может значительно сократить нагрузку от вибрации в расчете на полное рабочее время.

Предусмотрите дополнительные меры безопасности для защиты оператора от воздействия вибрации, например: техническое обслуживание электроинструмента и рабочих инструментов, меры по поддержанию рук в тепле, организация технологических процессов.

Сборка

- ▶ **Перед любыми манипуляциями с электроинструментом вытаскивайте штепсель из розетки.**

Дополнительная рукоятка (см. рис. А)

- ▶ **Работайте с электроинструментом только с дополнительной рукояткой 9.**
- ▶ **Перед выполнением любых работ убедитесь в том, что барашковый винт 21/18 туго затянут.** Потеря контроля может привести к телесным повреждениям.

Дополнительную рукоятку 9 можно монтировать в 4 различных положениях, для обеспечения безопасного и удобного рабочего положения.

Поверните барашковый винт 21/18 против часовой стрелки и наденьте дополнительную рукоятку 9 через сверлильный патрон в желаемое положение на шейку шпинделя электроинструмента.

Снова туго затяните барашковый винт 21/18 по часовой стрелке.

Настройка глубины сверления (см. рис. В)

С помощью ограничителя глубины 23 можно установить желаемую глубину сверления X.

Нажмите кнопку ограничителя глубины 22 и вставьте ограничитель глубины в дополнительную рукоятку 9.

Рифление на ограничителе глубины 23 должно быть обращено наверх.

Вытяните ограничитель глубины так, чтобы расстояние от вершины сверла до конца ограничителя глубины соответствовало желаемой глубине сверления X.

Drill Assistant

Установка Drill Assistant (см. рис. С–D)

Drill Assistant 10 можно использовать с пылеулавливающим устройством 13 и без него. Использование пылеулавливающего устройства 13 возможно со сверлами диаметром не более 12 мм и длиной не более 120 мм.

Наденьте пылеулавливающее устройство 13 на крепление 26.

Нажмите кнопку разблокировки 8, чтобы освободить Drill Assistant 10 из его исходного положения.

Наденьте Drill Assistant 10 через сверлильный патрон на шейку шпинделя электроинструмента.

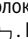
Для фиксации туго затяните барашковый винт 18 по часовой стрелке.

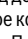
40 | Русский

Настройка глубины сверления (см. рис. E – F)

Монтируйте сверло (см. раздел «Замена рабочего инструмента»).

При помощи установочного кольца **17** можно установить желаемую глубину сверления **X**.

Для разблокировки поверните установочное кольцо **17** влево . Приложите контейнер для пыли **11** или крепление **26** заподлицо к стене или заготовке. Подведите кончик сверла к стене или заготовке.

Отведите установочное кольцо **17** назад настолько, чтобы расстояние соответствовало желаемой глубине сверления **X**, или приложите дюбель к направляющей и отведите установочное кольцо **17** назад до дюбеля. Для фиксации поверните установочное кольцо **17** вправо . Убедитесь, что дюбель с направляющей. Полученная глубина сверления соответствует установленной длине **X** на направляющей.

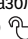
Указание: При использовании дюбелей важна точность глубины сверления. Если просверленное отверстие слишком глубокое, дюбель проскользнет слишком далеко в стену или заготовку. Если отверстие слишком короткое, дюбель будет выступать.

Опорожнение контейнера для пыли (см. рис. G)

Контейнера для пыли **11** хватает прибл. для 25 отверстий в кирпичной кладке при глубине сверления 30 мм и диаметре сверла 6 мм.

- Для снятия контейнера для пыли **11** нажмите на расположенные по бокам кнопки разблокировки **12** и снимите контейнер для пыли, потянув его вниз.
- Опорожните контейнер для пыли **11** и вставьте его на место (он должен отчетливо войти в зацепление).

Демонтаж Drill Assistant

- Удерживайте зажим **16** пылеулавливающего устройства **13** нажатым и снимите пылеулавливающее устройство **13**, потянув его вперед.
- Поворачивайте барашковый винт **18** против часовой стрелки, пока дополнительная рукоятка **9** не ослабится, и снимите дополнительную рукоятку **9** с электроинструмента.
- Для разблокировки поверните установочное кольцо **17** влево .
- Крепко удерживайте дополнительную рукоятку **9** и потяните направляющую в направлении дополнительной рукоятки, пока она не войдет отчетливо в зацепление.

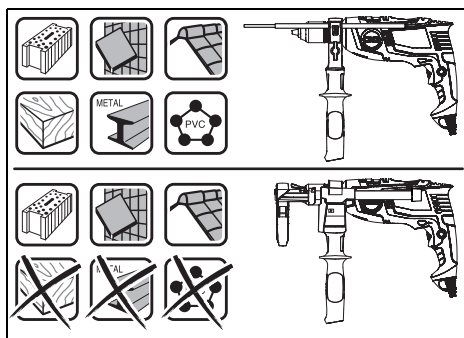
Отсос пыли/контейнер для пыли

- ▶ Пыль некоторых материалов, как напр., красок с содержанием свинца, некоторых сортов древесины, минералов и металлов, может быть вредной для здоровья. Прикосновение к пыли и попадание пыли в дыхательные пути может вызвать аллергические реакции и/или заболевания дыхательных путей оператора или находящегося вблизи персонала. Определенные виды пыли, напр., дуба и бука, считаются канцерогенными, особенно совместно с присадками для обработки древесины (хромат, средство для защиты древесины). Материал с содержанием асбеста разрешается обрабатывать только специалистам.

- Используйте пригодный для материала пылесос.
- Хорошо проветривайте рабочее место.
- Рекомендуется пользоваться респираторной маской с фильтром класса P2.

Соблюдайте действующие в Вашей стране предписания для обрабатываемых материалов.

- ▶ **Избегайте скопления пыли на рабочем месте.** Пыль может легко воспламеняться.
- ▶ **Используйте контейнер для пыли только при работе с бетоном и камнем.** Древесная или пластмассовая стружка могут легко привести к забиванию контейнера.
- ▶ **Внимание: опасность возгорания! Не работайте ни с какими металлическими материалами при монтаже в контейнере для пыли.** Горячая металлическая стружка может воспламенить части контейнера для пыли.

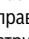


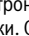
Для оптимального использования контейнера для пыли следуйте поданным ниже указаниям:

- Следите за тем, чтобы контейнер для пыли прилегал к заготовке или стене заподлицо. При этом одновременно облегчается сверление под прямым углом.
- После достижения желаемой глубины отверстия сначала выньте сверло из отверстия и после этого выключите ударную дрель.
- Особенно при работе со сверлами большого диаметра возможен быстрый износ пылездерживающего кольца **15**. При повреждении замените это кольцо.

Замена рабочего инструмента**Быстрозажимной сверлильный патрон (см. рис. H)**

При опущенном выключателе **6** шпindel автоматически фиксируется. Это позволяет быстро, удобно и просто выполнять смену рабочего инструмента в сверлильном патроне.

Раскройте быстрозажимной патрон **1** вращением в направлении  настолько, чтобы можно было вставить инструмент.

Поверните рукой с усилием гильзу быстрозажимного патрона **1** в направлении  до исчезновения звука трещотки. Сверлильный патрон автоматически блокируется.

Фиксация снимается при вращении гильзы в противоположном направлении для изъятия инструмента.

Инструменты для завинчивания

При использовании бит-насадок **25** всегда применяйте универсальный держатель **24**. Используйте только бит-насадки, подходящие к головке винта.

Для завинчивания устанавливайте переключатель «сверление/ударное сверление» **2** всегда на символ «сверление».

Смена сверлильного патрона

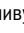
- ▶ **Перед любыми манипуляциями с электроинструментом вытаскивайте штепсель из розетки.**

Снятие сверлильного патрона (см. рис. I)

Снимите дополнительную рукоятку и переместите переключатель передач **3** в среднее положение между 1-ой и 2-ой передачами.

Введите стальной штифт с \varnothing 4 мм и длиной около 50 мм в отверстие на шейке шпинделя для его блокировки.

Вставьте шестигранный штифтовый ключ **27** коротким концом в быстрозажимной сверлильный патрон **1**.

Положите электроинструмент на устойчивую опору, например, верстак. Крепко держите электроинструмент и отвинтите быстрозажимной патрон **1**, вращая шестигранный ключ **27** в направлении . Если быстрозажимной сверлильный патрон сидит очень прочно, его можно сдвинуть легким ударом по длинному хвостовику шестигранного штифтового ключа **27**. Выньте шестигранный ключ из патрона и полностью отвинтите патрон.

Установка сверлильного патрона (см. рис. J)

Установка быстрозажимного сверлильного патрона осуществляется в обратной последовательности.

- ▶ **После установки сверлильного патрона удалите стальной штифт из отверстия.**



Сверлильный патрон должен быть затянут с моментом затяжки прибл. 50 – 55 Нм.

Работа с инструментом

Включение электроинструмента

- ▶ **Учитывайте напряжение сети! Напряжение источника тока должно соответствовать данным на заводской табличке электроинструмента. Электроинструменты на 230 В могут работать также и при напряжении 220 В.**

Установка направления вращения (см. рис. K)

Выключателем направления вращения **4** можно изменять направление вращения патрона. При вжатом выключателе **6** это, однако, невозможно.

Правое направление вращения: Для сверления и ввертывания винтов/шурупов прижмите переключатель направления вращения **4** вправо до упора.

Левое направление вращения: Для ослабления или вывертывания винтов/шурупов прижмите переключатель направления вращения **4** влево до упора.

Установка режима работы



Сверление и завинчивание

Установите переключатель **2** на символ «сверление».



Ударное сверление

Установите переключатель **2** на символ «ударное сверление».

Переключатель **2** фиксируется и может быть приведен в действие также и при работающем моторе.

Механический выбор передачи

- ▶ **Переключатель передач **3** можно приводить в действие при медленно работающем электроинструменте. Однако, это не следует выполнять под полной нагрузкой или при максимальном числе оборотов.**

Переключателем передач **3** можно предварительно выбрать один из двух диапазонов числа оборотов.



1-ая передача:

Диапазон низкого числа оборотов для работы со сверлами с большими диаметрами или для завинчивания винтов/шурупов.



2-ая передача:

Диапазон высокого числа оборотов для работы со сверлами небольшого диаметра.

Поворачивайте переключатель передач **3** всегда в направлении стрелки.

Если переключатель передач **3** не поддается повороту до упора, то слегка покрутите приводной шпиндель со сверлом.

Включение/выключение

Для **включения** электроинструмента нажмите на выключатель **6** и держите его нажатым.

Для **фиксирования** выключателя **6** во включенном положении нажмите кнопку фиксирования **5**.

Для **выключения** электроинструмента отпустите выключатель **6** или, если он был зафиксирован кнопкой фиксирования **5**, нажмите и отпустите выключатель **6**.

В целях экономии электроэнергии включайте электроинструмент только тогда, когда Вы собираетесь работать с ним.

Аварийное отключение (Kickback Control)

- ▶ **Функция быстрого отключения (Kickback Control) обеспечивает лучший контроль над электроинструментом и улучшает, таким образом, защиту пользователя по сравнению с электроинструментами без Kickback Control. При неожиданном и непредвиденном вращении электроинструмента вокруг оси сверла электроинструмент отключается.**

Для **повторного включения** отпустите выключатель и опять нажмите на него.

42 | Русский

- ▶ При неисправной функции Kickback Control дрель не включается. Ремонт Вашего электроинструмента поручайте только квалифицированному персоналу и только с применением оригинальных запасных частей.

Установка числа оборотов и ударов

Вы можете плавно регулировать число оборотов и ударов включенного электроинструмента, сильнее или слабее нажимая на выключатель **6**.

Легким нажатием на выключатель **6** инструмент включается на низкое число оборотов и низкое число ударов. С увеличением силы нажатия число оборотов и ударов увеличивается.

Предварительный выбор числа оборотов и ударов

С помощью установочного колесика **7** Вы можете установить необходимое число оборотов/ударов также и во время работы.

Необходимое число оборотов/ударов зависит от материала и рабочих условий и может быть определено пробным сверлением.

Указания по применению

- ▶ Перед любыми манипуляциями с электроинструментом вытаскивайте штепсель из розетки.
- ▶ Устанавливайте электроинструмент на винт или гайку только в выключенном состоянии. Вращающиеся рабочие инструменты могут соскользнуть.

После продолжительной работы с низким числом оборотов электроинструмент следует включить приблизительно на 3 минуты на максимальное число оборотов на холостом ходу для охлаждения.

Снятие пылеулавливающего устройства (см. рис. L – N)

Снимать пылеулавливающее устройства **13** имеет смысл:

- для использования направляющей Drill Assistant **10** в качестве ограничителя глубины
- при использовании крупных сменных рабочих инструментов (напр., кольцевой пилы или спирального сверла).

Техобслуживание и сервис**Техобслуживание и очистка**

- ▶ Перед любыми манипуляциями с электроинструментом вытаскивайте штепсель из розетки.
- ▶ Для обеспечения качественной и безопасной работы следует постоянно содержать электроинструмент и вентиляционные щели в чистоте.

Если требуется поменять шнур, обращайтесь на фирму Bosch или в авторизованную сервисную мастерскую для электроинструментов Bosch.

Сервис и консультирование на предмет использования продукции

Сервисная мастерская ответит на все Ваши вопросы по ремонту и обслуживанию Вашего продукта и по запчастям. Монтажные чертежи и информация по запчастям Вы найдете также по адресу:

www.bosch-pt.com

Коллектив сотрудников Bosch, предоставляющий консультации на предмет использования продукции, с удовольствием ответит на все Ваши вопросы относительно нашей продукции и ее принадлежности.

Пожалуйста, во всех запросах и заказах запчастей обязательно указывайте 10-значный товарный номер по заводской табличке изделия.

Для региона: Россия, Беларусь, Казахстан, Украина

Гарантийное обслуживание и ремонт электроинструмента, с соблюдением требований и норм изготовителя производятся на территории всех стран только в фирменных или авторизованных сервисных центрах «Роберт Бош».

ПРЕДУПРЕЖДЕНИЕ! Использование контрафактной продукции опасно в эксплуатации, может привести к ущербу для Вашего здоровья. Изготовление и распространение контрафактной продукции преследуется по Закону в административном и уголовном порядке.

Россия

Уполномоченная изготовителем организация:

ООО «Роберт Бош»

Вашутинское шоссе, вл. 24

141400, г.Химки, Московская обл.

Россия

Тел.: 8 800 100 8007 (звонок по России бесплатный)

E-Mail: info.powertools@ru.bosch.com

Полную и актуальную информацию о расположении сервисных центров и приёмных пунктов Вы можете получить:

- на официальном сайте www.bosch-pt.ru
- либо по телефону справочно – сервисной службы Bosch 8 800 100 8007 (звонок по России бесплатный)

Беларусь

ИП «Роберт Бош» ООО

Сервисный центр по обслуживанию электроинструмента ул. Тимирязева, 65А-020

220035, г. Минск

Беларусь

Тел.: +375 (17) 254 78 71

Тел.: +375 (17) 254 79 16

Факс: +375 (17) 254 78 75

E-Mail: pt-service.by@bosch.com

Официальный сайт: www.bosch-pt.by

Казахстан

Центр консультирования и приема претензий
ТОО «Роберт Бош» (Robert Bosch)

г. Алматы,
Республика Казахстан
050012

ул. Муратбаева, д.180
БЦ «Гермес», 7й этаж
Тел.: +7 (727) 331 31 00
Факс: +7 (727) 233 07 87
E-Mail: ptk@bosch.com

Полную и актуальную информацию о расположении сервисных центров и приемных пунктов Вы можете получить на официальном сайте:
www.bosch-professional.kz

Утилизация

Отслужившие свой срок электроинструменты, принадлежности и упаковку следует сдавать на экологически чистую рекуперацию отходов.

Не выбрасывайте электроинструменты в бытовой мусор!

Только для стран-членов ЕС:

Согласно Европейской Директиве 2012/19/EU о старых электрических и электронных инструментах и приборах и адекватному предписанию национального права, отслужившие свой срок электроинструменты должны отдельно собираться и сдаваться на экологически чистую утилизацию.

Возможны изменения.

Українська**Вказівки з техніки безпеки****Загальні застереження для електроприладів**

⚠ ПОПЕРЕДЖЕННЯ Прочитайте всі застереження і вказівки. Недотримання застережень і вказівок може призвести до ураження електричним струмом, пожежі та/або серйозних травм.

Добре зберігайте на майбутнє ці попередження і вказівки.

Під поняттям «електроприлад» в цих застереженнях мається на увазі електроприлад, що працює від мережі (з електрокабелем) або від акумуляторної батареї (без електрокабелю).

Безпека на робочому місці

- ▶ **Тримайте своє робоче місце в чистоті і забезпечте добре освітлення робочого місця.** Безлад або погане освітлення на робочому місці можуть призвести до нещасних випадків.
- ▶ **Не працюйте з електроприладом у середовищі, де існує небезпека вибуху внаслідок присутності горючих рідин, газів або пилу.** Електроприлади можуть породжувати іскри, від яких може займатися пил або пари.
- ▶ **Під час праці з електроприладом не підпускайте до робочого місця дітей та інших людей.** Ви можете втратити контроль над приладом, якщо Ваша увага буде відвернута.

Електрична безпека

- ▶ **Штепсель електроприладу повинен підходити до розетки. Не дозволяється міняти щось в штепселі. Для роботи з електроприладами, що мають захисне заземлення, не використовуйте адаптери.** Використання оригінального штепселя та належної розетки зменшує ризик ураження електричним струмом.
- ▶ **Уникайте контакту частин тіла із заземленими поверхнями, як напр., трубами, батареями опалення, плитами та холодильниками.** Коли Ваше тіло заземлене, існує збільшена небезпека ураження електричним струмом.
- ▶ **Захищайте прилад від дощу і вологи.** Попадання води в електроприлад збільшує ризик ураження електричним струмом.
- ▶ **Не використовуйте кабель для перенесення електроприладу, підвішування або витягування штепселя з розетки. Захищайте кабель від тепла, олії, гострих країв та деталей приладу, що рухаються.** Пошкоджений або закручений кабель збільшує ризик ураження електричним струмом.

44 | Українська

- ▶ **Для зовнішніх робіт обов'язково використовуйте лише такий подовжувач, що придатний для зовнішніх робіт.** Використання подовжувача, що розрахований на зовнішні роботи, зменшує ризик ураження електричним струмом.
- ▶ **Якщо не можна запобігти використанню електроприладу у вологому середовищі, використовуйте пристрій захисного вимкнення.** Використання пристрою захисного вимкнення зменшує ризик ураження електричним струмом.

Безпека людей

- ▶ **Будьте уважними, слідкуйте за тим, що Ви робите, та розсудливо поведіться під час роботи з електроприладом. Не користуйтеся електроприладом, якщо Ви стомлені або знаходитесь під дією наркотиків, спиртних напоїв або ліків.** Мить неуважності при користуванні електроприладом може призвести до серйозних травм.
- ▶ **Вдягайте особисте захисне спорядження та обов'язково вдягайте захисні окуляри.** Вдягання особистого захисного спорядження, як напр., – в залежності від виду робіт – захисної маски, спецвзуття, що не ковзається, каски та навушників, зменшує ризик травм.
- ▶ **Уникайте випадкового вмикання.** Перш ніж увімкнути електроприлад в електромережу або під'єднати акумуляторну батарею, брати його в руки або переносити, впевніться в тому, що електроприлад вимкнений. Тримання пальця на вимикачі під час перенесення електроприладу або підключення в розетку увімкнутого приладу може призвести до травм.
- ▶ **Перед тим, як вмикати електроприлад, приберіть налагоджувальні інструменти та гайковий ключ.** Перебування налагоджувального інструмента або ключа в частині приладу, що обертається, може призвести до травм.
- ▶ **Уникайте неприродного положення тіла. Зберігайте стійке положення та завжди зберігайте рівновагу.** Це дозволить Вам краще зберігати контроль над електроприладом у несподіваних ситуаціях.
- ▶ **Вдягайте придатний одяг. Не вдягайте просторий одяг та прикраси. Не підставляйте волосся, одяг та рукавиці до деталей приладу, що рухаються.** Просторий одяг, довге волосся та прикраси можуть потрапити в деталі, що рухаються.
- ▶ **Якщо існує можливість монтувати пиловідсмоктувальні або пилоуловлюючі пристрої, переконайтеся, щоб вони були добре під'єднані та правильно використовувалися.** Використання пиловідсмоктувального пристрою може зменшити небезпеки, зумовлені пилом.

Правильне поводження та користування електроприладами

- ▶ **Не перевантажуйте прилад. Використовуйте такий прилад, що спеціально призначений для відповідної роботи.** З придатним приладом Ви з меншим ризиком отримаєте кращі результати роботи, якщо будете працювати в зазначеному діапазоні потужності.
- ▶ **Не користуйтеся електроприладом з пошкодженим вимикачем.** Електроприлад, який не можна увімкнути або вимкнути, є небезпечним і його треба відремонтувати.
- ▶ **Перед тим, як регулювати що-небудь на приладі, міняти приладдя або ховати прилад, витягніть штепсель із розетки та/або витягніть акумуляторну батарею.** Ці попереджувальні заходи з техніки безпеки зменшують ризик випадкового запуску приладу.
- ▶ **Ховайте електроприлади, якими Ви саме не користуєтесь, від дітей. Не дозволяйте користуватися електроприладом особам, що не знайомі з його роботою або не читали ці вказівки.** У разі застосування недосвідченими особами прилади несуть в собі небезпеку.
- ▶ **Старанно доглядайте за електроприладом. Перевіряйте, щоб рухомі деталі приладу бездоганно працювали та не заїдали, не були пошкодженими або настільки пошкодженими, щоб це могло вплинути на функціонування електроприладу. Пошкоджені деталі треба відремонтувати, перш ніж користуватися ними знов.** Велика кількість нещасних випадків спричиняється поганим доглядом за електроприладами.
- ▶ **Тримайте різальні інструменти нагостреними та в чистоті.** Старанно доглянуті різальні інструменти з гострим різальним краєм менше застряють та легші в експлуатації.
- ▶ **Використовуйте електроприлад, приладдя до нього, робочі інструменти т.і. відповідно до цих вказівок. Беріть до уваги при цьому умови роботи та специфіку виконуваної роботи.** Використання електроприладів для робіт, для яких вони не передбачені, може призвести до небезпечних ситуацій.

Сервіс

- ▶ **Відавайте свій прилад на ремонт лише кваліфікованим фахівцем та лише з використанням оригінальних запчастин.** Це забезпечить безпеку приладу на довгий час.

Вказівки з техніки безпеки для електродрилів

- ▶ **При ударному свердленні вдягайте навушники.** Шум може пошкодити слух.
- ▶ **Використовуйте додані до електроінструменту додаткові рукоятки.** Втрата контролю над електроінструментом може призводити до тілесних ушкоджень.

- ▶ **При роботах, коли робочий інструмент може зачепити заховану електропроводку або власний шнур живлення, тримайте електроінструмент за ізольовані рукоятки.** Зачеплення проводки, що знаходиться під напругою, може заряджувати також і металеві частини інструменту та призводити до ураження електричним струмом.
- ▶ **Для знаходження захованих в стіні труб або електропроводки користуйтеся придатними приладами або зверніться в місцеве підприємство електро-, газо- і водопостачання.** Зачеплення електропроводки може призводити до пожежі та ураження електричним струмом. Зачеплення газової труби може призводити до вибуху. Зачеплення водопровідної труби може завдати шкоду матеріальним цінностям або призвести до ураження електричним струмом.
- ▶ **Негайно вимкніть електроприлад, якщо робочий інструмент застряє. Будьте готові до високих реактивних моментів, що призводять до співання.** Робочий інструмент застряє при:
 - перевантаженні електроприладу або
 - перекошенні у оброблюваній заготовці.
- ▶ **Під час роботи змінний робочий інструмент може нагрітися! При заміні змінного робочого інструмента існує небезпека опіку.** Для заміни змінного робочого інструмента вдягайте захисні рукавиці.
- ▶ **Для запобігання ненавмисному вмиканню електроінструмента, завжди відпускайте кнопку фіксації вимикача.** Для цього коротко натисніть на вимикач.
- ▶ **Під час роботи міцно тримайте прилад двома руками і зберігайте стійке положення.** Двома руками Ви зможете надійніше тримати електроприлад.
- ▶ **Закріплюйте оброблюваний матеріал.** За допомогою затискного пристрою або лещат оброблюваний матеріал фіксується надійніше ніж при триманні його в руці.
- ▶ **Перед тим, як покласти електроприлад, зачекайте, поки він не зупиниться.** Адже робочий інструмент може зачепитися за що-небудь, що призведе до втрати контролю над електроприладом.

Опис продукту і послуг



Прочитайте всі застереження і вказівки. Недотримання застережень і вказівок може призвести до ураження електричним струмом, пожежі та/або серйозних травм.

Призначення приладу

Електроінструмент призначений для ударного свердлення в цеглі, бетоні та камені, а також для свердлення в деревині, металі, кераміці і пластмасі. Інструменти з електронною системою регулювання і обертанням робочого інструмента праворуч і ліворуч придатні також і для закручування/розкручування гвинтів.

Зображені компоненти

Нумерація зображених компонентів посилається на зображення електроприладу на сторінці з малюнком.

- 1 Швидкозатискний патрон
- 2 Перемикач «свердлення/ударне свердлення»
- 3 Перемикач швидкості
- 4 Перемикач напрямку обертання
- 5 Кнопка фіксації вимикача
- 6 Вимикач
- 7 Коліщатко для встановлення кількості обертів
- 8 Кнопка розблокування Drill Assistant***
- 9 Додаткова рукоятка з обмежувачем глибини*/***
- 10 Drill Assistant***
- 11 Контейнер для пилу***
- 12 Кнопка розблокування контейнера для пилу (2x)***
- 13 Пилословлювальний пристрій***
- 14 Ущільнювальне кільце***
- 15 Пилозахисне кільце***
- 16 Затискач пилословлювального пристрою***
- 17 Установне кільце***
- 18 Гвинт-баранчик для кріплення додаткової рукоятки Drill Assistant***
- 19 Рукоятка (з ізолюваною поверхнею)
- 20 Додаткова рукоятка (з ізолюваною поверхнею)
- 21 Гвинт-баранчик для кріплення додаткової рукоятки*
- 22 Кнопка для регулювання обмежувача глибини*
- 23 Обмежувач глибини*
- 24 Універсальний затискач біт*
- 25 Біта*
- 26 Кріплення***
- 27 Ключ-шестигранник**

*Зображене або описане приладдя не входить в стандартний обсяг поставки. Повний асортимент приладдя Ви знайдете в нашій програмі приладдя.

**звичайний (не входить в обсяг поставки)

***Стандартний комплект поставки для AdvancedImpact 900 + Drill Assistant

46 | Українська

Технічні дані

| Ударний дріль | | AdvancedImpact 900 | AdvancedImpact 900 + Drill Assistant |
|---|---------------------|--------------------|---|
| Товарний номер | | 3 603 A74 0.. | 3 603 A74 0.. |
| Ном. споживана потужність | Вт | 900 | 900 |
| Макс. корисна потужність | Вт | 1050 | 1050 |
| Кількість обертів на холостому ходу | | | |
| – 1-а швидкість | хвил. ⁻¹ | 50 – 1120 | 50 – 1120 |
| – 2-а швидкість | хвил. ⁻¹ | 50 – 2850 | 50 – 2850 |
| Кількість ударів | | | |
| – 1-а швидкість | хвил. ⁻¹ | 19040 | 19040 |
| – 2-а швидкість | хвил. ⁻¹ | 48450 | 48450 |
| Номинальний обертальний момент | | | |
| – 1-а швидкість | Нм | 1,6 | 1,6 |
| – 2-а швидкість | Нм | 0,5 | 0,5 |
| Блокувальний обертальний момент згідно з EN 60745 | | | |
| – 1-а швидкість | Нм | 73 | 73 |
| – 2-а швидкість | Нм | 28 | 28 |
| Встановлення кількості обертів | | ● | ● |
| Константна електроніка | | ● | ● |
| Обертання праворуч/ліворуч | | ● | ● |
| Аварійне вимкнення (Kickback Control) | | ● | ● |
| Автоматична фіксація шпинделя (Auto-Lock) | | ● | ● |
| Ø шийки шпинделя | мм | 43 | 43 |
| Макс. Ø отвору (1-а/2-а швидкість) | | | |
| – Кам'яна кладка | мм | 20/16 | 20/16 |
| – Бетон | мм | –/18 | –/18 |
| – Сталь | мм | 13/8 | 13/8 |
| – Деревина | мм | 40/25 | 40/25 |
| – зі змонтованим контейнером для пилу | мм | – | 10 |
| Діапазон затискання патрона | мм | 1,5 – 13 | 1,5 – 13 |
| Вага відповідно до ЕРТА-Procedure 01:2014 | кг | 2,6 | 2,8 |
| Клас захисту | | □/II | □/II |

Параметри зазначені для номінальної напруги [U] 230 В. При інших значеннях напруги, а також у специфічному для країни виконанні можливі інші параметри.

Інформація щодо шуму і вібрації

Значення звукової емісії отримані відповідно до EN 60745-2-1.

| | | AdvancedImpact 900 | AdvancedImpact 900 + Drill Assistant |
|---|-------|--------------------|---|
| Оцінений як А рівень звукового тиску від приладу, як правило, становить | | | |
| звукове навантаження | дБ(А) | 96 | 96 |
| звукова потужність | дБ(А) | 107 | 107 |
| похибка К | дБ(А) | 3 | 3 |
| Вдягайте навушники! | | | |

| | AdvancedImpact 900 | AdvancedImpact 900 + Drill Assistant |
|---|--------------------|---|
| Сумарна вібрація a_h (векторна сума трьох напрямків) та похибка К визначені відповідно до EN 60745-2-1: | | |
| Свердлення в металі: | | |
| a_h | m/c^2 | 6,5 |
| К | m/c^2 | 1,5 |
| Ударне свердлення бетону: | | |
| a_h | m/c^2 | 20 |
| К | m/c^2 | 1,5 |
| Гвинти: | | |
| a_h | m/c^2 | < 2,5 |
| К | m/c^2 | 1,5 |

Зазначений в цих вказівках рівень вібрації був визначений за процедурою, визначеною в EN 60745; нею можна користуватися для порівняння електроінструментів. Він придатний також і для попередньої оцінки вібраційного навантаження.

Зазначений рівень вібрації стосується головних робіт, для яких застосовується електроприлад. Однак при застосуванні електроінструменту для інших робіт, роботі з різними приладами або з іншими змінними робочими інструментами або при недостатньому технічному обслуговуванні рівень вібрації може бути іншим. В результаті вібраційне навантаження протягом всього інтервалу використання приладу може значно зростати. Для точної оцінки вібраційного навантаження треба враховувати також і інтервали часу, коли прилад вимкнтий або, хоч і увімкнтий, але саме не в роботі. Це може значно зменшити вібраційне навантаження протягом всього інтервалу використання приладу. Визначте додаткові заходи безпеки для захисту від вібрації працюючого з приладом, як напр.: технічне обслуговування електроприладу і робочих інструментів, нагрівання рук, організація робочих процесів.

Монтаж

- ▶ **Перед будь-якими маніпуляціями з електроприладом витягніть штепсель з розетки.**

Додаткова рукоятка (див. мал. А)

- ▶ **Працюйте з електроінструментом лише з додатковою рукояткою 9.**
- ▶ **Перед будь-якими роботами завжди перевіряйте, щоб гвинт-баранчик 21/18 завжди був міцно затягнений.** Втрата контролю над електроінструментом може призводити до тілесних ушкоджень.

Монтувати додаткову рукоятку 9 можна у 4 різних положеннях, для забезпечення безпечного робочого положення, а також щоб менше втомлюватися.

Поверніть гвинт-баранчик 21/18 проти годинникової стрілки і надіньте додаткову рукоятку 9 у бажаному положенні через свердлильний патрон на шийку шпинделя електроінструмента.

Знову міцно затягніть гвинт-баранчик 21/18 за годинниковою стрілкою.

Встановлення глибини свердлення (див. мал. В)

За допомогою обмежувача глибини 23 можна встановлювати необхідну глибину свердлення X. Натисніть кнопку для регулювання обмежувача глибини 22 і встроміть обмежувач глибини в додаткову рукоятку 9. Рифлення на обмежувачі глибини 23 повинне дивитися донизу.

Витягніть обмежувач глибини настільки, щоб відстань між кінчиком свердла і кінчиком обмежувача глибини відповідала бажаній глибині свердлення X.

Drill Assistant

Встановлення Drill Assistant (див. мал. С – D)

Drill Assistant 10 можна використовувати з пиловловлювальним пристроєм 13 або без нього. Використання пиловловлювального пристрою 13 можливе зі свердлами діаметром не більше 12 мм і довжиною не більше 120 мм.

Надіньте пиловловлювальний пристрій 13 на кріплення 26.

Натисніть кнопку розблокування 8, щоб звільнити Drill Assistant 10 з його вихідного положення.

Надіньте Drill Assistant 10 через свердлильний патрон на шийку шпинделя електроінструмента.


Для фіксування міцно затягніть гвинт-баранчик 18 за годинниковою стрілкою.

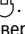
Встановлення глибини свердлення (див. мал. Е – F)

Змонтуйте свердло (див. розділ «Заміна робочого інструмента»).

За допомогою установного кільця 17 можна встановлювати бажану глибину свердлення X.

48 | Українська

Для розблокування поверніть установне кільце **17** ліворуч . Приставте контейнер для пилу **11** або кріплення **26** урівень до стіни або заготовки. Підведіть кінчик свердла до стіни або заготовки.

Потягніть установне кільце **17** назад настільки, щоб відстань відповідала бажаній глибині свердління **X**, або прикладіть дюбель до напрямної і потягніть установне кільце **17** назад до дюбеля. Для фіксування поверніть установне кільце **17** праворуч . Приберіть дюбель від напрямної. Отримана глибина свердлення відповідає довжині **X** на напрямній.


Вказівка: У разі використання дюбелів точність глибини свердлення є важливою. Якщо висвердлений отвір є занадто глибоким, дюбель просунеться занадто глибоко у стіну або заготовку. Якщо отвір занадто короткий, дюбель випирає.

Спорожнення контейнера для пилу (див. мал. G)

Контейнера для пилу **11** вистачає приблизно на 25 отворів у цегляній кладці при глибині свердлення 30 мм і діаметрі свердла 6 мм.

- Для зняття контейнера для пилу **11** натисніть на бокові кнопки розблокування **12** і зніміть контейнер для пилу, потягнувши його донизу.
- Спорожніть контейнер для пилу **11** і встроміть його на місце (він повинен відчутно зайти в зачеплення).

Зняття Drill Assistant

- Утримуйте затискач **16** пиловловлювального пристрою **13** натисненим і зніміть пиловловлювальний пристрій **13**, потягнувши його вперед.
- Повертайте гвинт-баранчик **18** проти годинникової стрілки, поки додаткова рукоятка **9** не послабиться, і зніміть додаткову рукоятку **9** з електроінструмента.
- Для розблокування поверніть установне кільце **17** ліворуч .
- Міцно тримайте додаткову рукоятку **9** і потягніть напрямку в напрямку до додаткової рукоятки, поки вона не увійде відчутно в зачеплення.

Відсмоктування пилу/контейнер для пилу

- ▶ Пил таких матеріалів, як напр., лакофарбових покриттів, що містять свинець, деяких видів деревини, мінералів і металу, може бути небезпечним для здоров'я. Торкання або вдихання пилу може викликати у Вас або у осіб, що знаходяться поблизу, алергічні реакції та/або захворювання дихальних шляхів.

Певні види пилу, як напр., дубовий або буковий пил, вважаються канцерогенними, особливо в сполученні з добавками для обробки деревини (хромат, засоби для захисту деревини). Матеріали, що містять азбест, дозволяється обробляти лише спеціалістам.

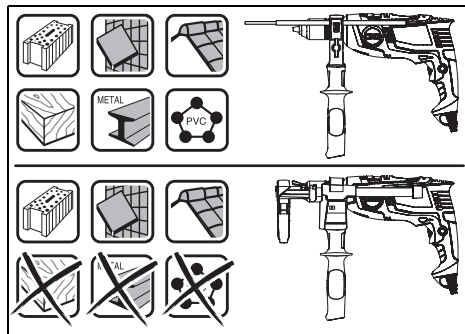
- Використовуйте придатний для матеріалу відсмоктувальний пристрій.
- Слідкуйте за доброю вентиляцією на робочому місці.
- Рекомендується вдягати респіраторну маску з фільтром класу P2.

Дотримуйтеся приписів щодо оброблюваних матеріалів, що діють у Вашій країні.

- ▶ **Уникайте накопичення пилу на робочому місці.** Пил може легко займатися.

- ▶ **Використовуйте контейнер для пилу лише при роботі з бетоном та камінням.** Дерев'яна і пластмасова стружка можуть легко призвести до забиття контейнера.

- ▶ **Увага: небезпека займання! Не працюйте з жодними металевими матеріалами у разі змонтованого контейнера для пилу.** Гаряча металева стружка може запалити частини контейнера для пилу.

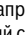


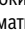
Для оптимального використання контейнера для пилу дотримуйтесь наступних вказівок:

- Слідкуйте за тим, що контейнер для пилу прилягав до заготовки або стіни урівень. При цьому одночасно полегшується свердлення під прямим кутом.
- Після досягнення необхідної глибини свердлення спочатку витягніть свердло з отвору і лише після цього вимикайте ударний дріль.
- Особливо при роботі з товстими свердлами пилозахисне кільце **15** може спрацюватися. У разі пошкодження його треба поміняти.

Заміна робочого інструмента**Швидкозатискний свердильний патрон (див. мал. H)**

При ненатиснутому вимикачі **6** свердильний шпindelь блокується. Це дозволяє швидко, зручно і просто міняти робочий інструмент у свердильному патроні.

Повертаючи в напрямку обертання , відкрийте швидкозатискний свердильний патрон **1**, щоб в нього можна було встромити робочий інструмент. Встроміть робочий інструмент.

Рукою з силою повертайте втулку швидкозатискного патрона **1** в напрямку обертання , поки не припиниться клацання. Свердильний патрон автоматично фіксується.

Щоб зняти фіксацію, повертайте втулку проти стрілки годинника, щоб вийняти робочий інструмент.

Інструменти для закручування гвинтів

При використанні біти **25** Вам необхідно завжди використовувати універсальний затискач біт **24**. Використовуйте лише біти, що пасують до головки гвинтів.

Для закручування гвинтів завжди встановлюйте перемикач «свердлення/ударне свердлення» **2** на значок «свердлення».

Заміна свердлильного патрона

- ▶ **Перед будь-якими маніпуляціями з електроприладом витягніть штепсель з розетки.**

Демонтаж свердлильного патрона (див. мал. I)

Демонтуйте додаткову рукоятку і встановіть перемикач швидкості **3** в середнє положення між 1-ю і 2-ю швидкістю.

Встроміть сталевий штифт з \varnothing 4 мм і довжиною бл. 50 мм в отвір в шийці шпинделя, щоб зафіксувати свердлильний шпиндель.

Встроміть ключ-шестигранник **27** коротким боком у швидкозатискний патрон **1**.

Покладіть електроприлад на стійку основу, наприклад, на верстак. Міцно тримаючи електроприлад, відпустіть швидкозатискний свердлильний патрон **1**, повертаючи ключ-шестигранник **27** в напрямку обертання \bullet . Якщо свердлильний патрон сидить дуже міцно, його можна зрушити легким ударом по довгому хвостовику ключа-шестигранника **27**. Витягніть ключ-шестигранник із швидкозатискного свердлильного патрона та повністю відкрутіть швидкозатискний свердлильний патрон.

Монтаж свердлильного патрона (див. мал. J)

Монтаж швидкозатискного свердлильного патрона здійснюється у зворотній послідовності.

- ▶ **Після закінчення монтажу знову витягніть сталевий штифт із свердлильного патрона.**



Свердлильний патрон затягується із зусиллям прилб. 50 – 55 Нм.

Робота

Початок роботи

- ▶ **Зважайте на напругу в мережі! Напруга джерела струму повинна відповідати значенню, що зазначене на таблиці з характеристиками електроприладу. Електроприлад, що розрахований на напругу 230 В, може працювати також і при 220 В.**

Встановлення напрямку обертання (див. мал. K)

За допомогою перемикача напрямку обертання **4** можна міняти напрям обертання інструмента. Однак це не можливо, якщо натиснутий вимикач **6**.

Обертання праворуч: Для свердлення і закручування гвинтів посуňte перемикач напрямку обертання **4** до упору праворуч.

Обертання ліворуч: Для послаблення або викручування гвинтів і розкручування гайок посуňte перемикач напрямку обертання **4** до упору ліворуч.

Встановлення режиму роботи



Свердлення і закручування гвинтів

Встановіть перемикач **2** на символ «свердлення».



Ударне свердлення

Встановіть перемикач **2** на значок «ударне свердлення».

Перемикач **2** відчутно заходить в зачеплення, його можна перемикати також і коли мотор працює.

Механічне перемикання швидкості

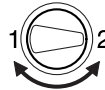
- ▶ **Перемикати перемикач швидкості **3** можна на повільно працюючому електроприладі. Однак цього не треба робити, коли прилад зупинений, працює при повному навантаженні або на максимальній кількості обертів.**

За допомогою перемикача швидкості **3** можна встановлювати 2 діапазони кількості обертів.



Швидкість I:

Мала кількість обертів; для великих діаметрів отвору і для гвинтів.



2-а швидкість:

Велика кількість обертів; для малих діаметрів отвору.

Повертайте перемикач швидкості **3** завжди у напрямку стрілки.

Якщо перемикач швидкості **3** не повертається до упору, трохи покрутїть приводний шпиндель із свердлом.

Вмикання/вимикання

Щоб увімкнути електроприлад, натисніть на вимикач **6** і тримайте його натиснутим.

Щоб зафіксувати натиснутий вимикач **6**, натисніть на кнопку фіксації **5**.

Щоб вимкнути електроприлад, відпустіть вимикач **6** або, якщо він зафіксований кнопкою фіксації **5**, коротко натисніть на вимикач **6** та знову відпустіть його.

З міркувань заощадження електроенергії вмикайте електроінструмент лише тоді, коли Ви збираєтесь користуватися ним.

Аварійне вимкнення (Kickback Control)

- ▶ **Функція швидкого вимкнення (Kickback Control) забезпечує кращий контроль над електроінструментом і покращує, тим самим, захист користувача у порівнянні з електроінструментами без Kickback Control. При несподіваному і непередбачуваному обертанні електроінструмента навкруги осі свердла електроінструмент вимикається.**

Для повторного увімкнення відпустіть вимикач і знову натисніть його.

- ▶ **При несправній функції Kickback Control дріль більше не вмикається. Віддавайте свій електроінструмент на ремонт лише кваліфікованим фахівцям та лише з використанням оригінальних запчастин.**

50 | Українська

Настроювання кількості обертів/кількості ударів

Кількість обертів увімкнутого електроприладу можна плавно регулювати більшим чи меншим натисканням на вимикач **6**.

При несильному натискуванні на вимикач **6** кількість обертів/кількість ударів невелика. При збільшенні сили натискування кількість обертів/кількість ударів зростає.

Встановлення кількості обертів/кількості ударів

За допомогою коліщатка для встановлення кількості обертів **7** можна встановлювати кількість обертів/кількість ударів також і під час роботи.

Необхідна кількість обертів/кількість ударів залежить від матеріалу і умов роботи, її можна визначити практичним способом.

Вказівки щодо роботи

- ▶ **Перед будь-якими маніпуляціями з електроприладом витягніть штепсель з розетки.**
- ▶ **Приставляйте електроприлад до гайки/гвинта лише у вимкненому стані.** Робочі інструменти, що обертаються, можуть зісковзувати.

Після тривалої роботи з невеликою кількістю обертів треба дати приладу охолонути (робота на холостому ходу протягом прибл. 3 хвилин з максимальною кількістю обертів).

Зняття пиловловлювального пристрою (див. мал. L – N)

- Зняти пиловловлювальний пристрій **13** маж сенс:
- для використання прямої Drill Assistant **10** у якості обмежувача глибини
 - у разі використання великих за розміром змінних робочих інструментів (напр., кільцевої пилки або спірального свердла).

Технічне обслуговування і сервіс**Технічне обслуговування і очищення**

- ▶ **Перед будь-якими маніпуляціями з електроприладом витягніть штепсель з розетки.**
- ▶ **Щоб електроприлад працював якісно і надійно, тримайте прилад і вентиляційні отвори в чистоті.**

Якщо треба поміняти під'єднувальний кабель, це треба робити на фірмі Bosch або в сервісній майстерні для електроінструментів Bosch, щоб уникнути небезпек.

Сервіс та надання консультацій щодо використання продукції

Сервісна майстерня відповідь на запитання стосовно ремонту і технічного обслуговування Вашого виробу. Малюнки в деталях і інформацію щодо запчастин можна знайти за адресою:

www.bosch-pt.com

Команда співробітників Bosch з надання консультацій щодо використання продукції із задоволенням відповідь на Ваші запитання стосовно нашої продукції та приладдя до неї.

При всіх додаткових запитаннях та замовленні запчастин, будь ласка, зазначайте 10-значний номер для замовлення, що стоїть на паспортній табличці продукту.

Гарантійне обслуговування і ремонт електроінструменту здійснюються відповідно до вимог і норм виготовлювача на території всіх країн лише у фірмових або авторизованих сервісних центрах фірми «Роберт Бош». **ПОПЕРЕДЖЕННЯ!** Використання контрафактної продукції небезпечно в експлуатації і може мати негативні наслідки для здоров'я. Виготовлення і розповсюдження контрафактної продукції переслідується за Законом в адміністративному і кримінальному порядку.

Україна

ТОВ «Роберт Бош»
Сервісний центр електроінструментів
вул. Крайня, 1, 02660, Київ-60
Україна
Тел.: (044) 4 90 24 07 (багатоканальний)
E-Mail: pt-service.ua@bosch.com
Офіційний сайт: www.bosch-powertools.com.ua
Адреса Регіональних гарантійних сервісних майстерень зазначена в Національному гарантійному талоні.

Утилізація

Електроприлади, приладдя і упаковку треба здавати на екологічно чисту повторну переробку.

Не викидайте електроінструменти в побутове сміття!

Лише для країн ЄС:

Відповідно до європейської директиви 2012/19/EU про відпрацьовані електро- і електронні прилади і її перетворення в національному законодавстві електроприлади, що вийшли з вживання, повинні здаватися окремо і утилізуватися екологічно чистим способом.

Можливі зміни.

Қазақша

Өндірушінің өнім үшін қарастырған пайдалану құжаттарының құрамында пайдалану жөніндегі осы нұсқаулық, сонымен бірге қосымшалар да болуы мүмкін. Сәйкестікті растау жайлы ақпарат қосымшада бар. Өнімді өндірген мемлекет туралы ақпарат өнімнің корпусында және қосымшада көрсетілген. Өндіру күні нұсқаулықтың соңғы, мұқабас бетінде көрсетілген.

Импорртаушы контакттік мәліметін орамада табу мүмкін.

Өнімді пайдалану мерзімі

Өнімнің қызмет ету мерзімі 7 жыл. Өндірілген мерзімнен бастап (өндіру күні зауыт тақтайшасында жазылған) істетпей 5 жыл сақтағаннан соң, өнімді тексерусіз (сервистік тексеру) пайдалану ұсынылмайды.

Қызметкер немесе пайдаланушының қателіктері мен істен шығу себептерінің тізімі

- тұтқасы мен корпусы бұзылған болса, өнімді пайдаланбаңыз
- өнім корпусынан тікелей түтін шықса, пайдаланбаңыз
- тоқ сымы бұзылған немесе оқшаулаусыз болса, пайдаланбаңыз
- жауын –шашын кезінде сыртта (далада) пайдаланбаңыз
- корпус ішіне су кірсе құрылғыны қосушы болмаңыз
- көп ұшқын шықса, пайдаланбаңыз
- қатты діріл кезінде пайдаланбаңыз

Шекті күй белгілері

- тоқ сымының тозуы немесе зақымдануы
- өнім корпусының зақымдалуы

Қызмет көрсету түрі мен жиілігі

Өр пайдаланудан соң өнімді тазалау ұсынылады.

Сақтау

- құрғақ жерде сақтау керек
- жоғары температура көзінен және күн сәулелерінің әсерінен алыс сақтау керек
- сақтау кезінде температураның кенет ауытқуынан қорғау керек
- орамасыз сақтау мүмкін емес
- сақтау шарттары туралы қосымша ақпарат алу үшін MEMCT 15150 (Шарт 1) құжатын қараңыз

Тасымалдау

- тасымалдау кезінде өнімді құлатуға және кез келген механикалық ықпал етуге қатаң тыйым салынады
- босату/жүктеу кезінде пакетті қысатын машиналарды пайдалануға рұқсат берілмейді.
- тасымалдау шарттары талаптарын MEMCT 15150 (5 шарт) құжатын оқыңыз.

Қауіпсіздік нұсқаулары

Электр құралдарының жалпы қауіпсіздік нұсқаулықтары

⚠ ЕСКЕРТУ Барлық қауіпсіздік нұсқаулықтарын және ескертпелерді оқыңыз. Техникалық қауіпсіздік нұсқаулықтарын және ескертпелерді сақтамау тоқтың соғуына, өрт және/немесе ауыр жарақаттануларға алып келуі мүмкін.

Болашақ жұмыстар үшін қауіпсіздік нұсқаулықтары мен ескертпелерді сақтап қойыңыз.

Қауіпсіздік нұсқаулықтарында пайдаланылған “Электр құрал” атауының желіден қуат алатын электр құралдарына (желілік кабелі менен) және аккумуляторден қуат алатын электр құралдарына (желілік кабелі жоқ) қатысы бар.

Жұмыс орнының қауіпсіздігі

- ▶ **Жұмыс орнын таза және жақсы жарықталған жағдайда ұстаңыз.** Тәртіп немесе жарық болмаған жұмыс аймақтары жазатайым оқиғаларға алып келуі мүмкін.
- ▶ **Жанатын сұйықтықтар, газдар немесе шаң жиылған жарылыс қауіпі бар қоршауда электр құралды пайдаланбаңыз.** Электр құралдары ұшқын шығарып, шаң немесе буларды жандыруы мүмкін.
- ▶ **Электр құралдарын пайдалану кезінде балалар және басқа адамдарды ұзақ жерге шеттетіңіз.** Ауытқу кезінде құрал бақылауын жоғалтуыңыз мүмкін.

Электр қауіпсіздігі

- ▶ **Электр құрал штепселінің айыры розеткаға сыюы қажет. Айырды ешқандай өзгерту мүмкін емес. Жерге қосулы электр құралдармен ешқандай адаптерлік айырды пайдаланбаңыз.** Өзгертілмеген айыр және жарамды розеткаларды пайдалану электр тоқ соғу қауіпін төмендетеді.
- ▶ **Құбыр, жылытатын жабдық, плита және суытқыш сияқты жерге қосулы құралдар сыртына тимеңіз.** Егер денеңіз жерге қосулы болса, электр тоғының соғу қаупі артады.
- ▶ **Электр құралдарын ылғалдан, сыздан сақтаңыз.** Электр құралының ішіне су кірсе, ол электр тоғының соғу қаупін арттырады.
- ▶ **Электр құралды алып жүру, асып қою немесе айырын розеткадан шығару үшін кабельді пайдаланбаңыз. Кабельді ыстықтан, майдан, өткір шеттерден немесе құралдың жылжыма бөлшектерінен алыс жерде ұстаңыз.** Зақымдалған немесе шиеленіскен кабель электр тоғының соғу қаупін арттырады.
- ▶ **Электр құралымен ашық жерде жұмыс істесеңіз, тек сыртта пайдалануға арналған ұзартқышты пайдаланыңыз.** Сыртта пайдалануға арналған ұзартқышты пайдалану электр тоғының соғу қаупін төмендетеді.
- ▶ **Электр құралын ылғалды қоршауда пайдалану қажет болса, автоматты сақтандырғыш ажыратқышын пайдаланыңыз.** Автоматты

52 | Қазақша

сақтандырғыш ажыратқышты пайдалану тоқ соғу қаупін төмендетеді.

Адамдар қауіпсіздігі

- ▶ **Сақ болып, не істеп жатқаныңызға айрықша көңіл бөліп, электр құралын ретімен пайдаланыңыз. Шаршаған жағдайда немесе еліткіш, алкоголь немесе дәрі әсері астында электр құралды пайдаланбаңыз.** Электр құралды пайдалануда секундтық абайсыздық қатты жарақаттануларға алып келуі мүмкін.
- ▶ **Жеке сақтайтын киімді және әрдайым қорғаныш көзілдірікті киіңіз.** Электр құрал түріне немесе пайдалануына байланысты шаңтұтқыш, сырғудан сақтайтын бәтеңке, сақтайтын шлем немесе құлақ сақтағышы сияқты жеке қорғаныс жабдықтарын кию жарақаттану қаупін төмендетеді.
- ▶ **Байқаусыз пайдаланудан аулақ болыңыз. Электр құралын тоққа және/немесе аккумуляторға қосуда, оны көтергенде немесе алып жүргенде, өшірулі болуына көз жеткізіңіз.** Электр құралын көтеріп тұрғанда, бармақты ажыратқышта ұстау немесе құрылғыны қосуды күйде тоққа қосу, жазатайым оқиғаларға алып келуі мүмкін.
- ▶ **Электр құралын қосудан алдын реттейтін аспаптарды және гайка кілттерін алыстатыңыз.** Айналатын бөлшекте тұрған аспап немесе кілт жарақаттануларға алып келуі мүмкін.
- ▶ **Қалыпсыз дене күйінде тұрмаңыз. Тірек күйде тұрып, әрқашан өзіңізді сенімді ұстаңыз.** Осылай сіз күтпеген жағдайда электр құралды жақсырақ бақылайсыз.
- ▶ **Жұмысқа жарамды киім киіңіз. Кең немесе сәнді киім кимеңіз. Шашыңызды, киім және қолғапты қозғалмалы бөлшектерден алыс ұстаңыз.** Кең киім, әшекей немесе ұзын шаш қозғалмалы бөлшектерге тиюі мүмкін.
- ▶ **Шаңсорғыш және шаңтұтқыш жабдықтарды құрғанда, олардың қосылғандығына және дұрыс пайдалануына көз жеткізіңіз.** Шаңсорғышты пайдалану шаң себебінен болатын қауіптерді азайтады.
- ▶ **НАЗАР АУДАРЫҢЫЗ! Энергиямен жабдықтаудың толықтай не жекелей тоқтатылуы немесе энергиямен жабдықтауды басқару тізбегінің ақаулануы салдарынан электр құралының жұмысында кідіріс пайда болған жағдайда, бұғатталмағандығына көз жеткізіп (болған жағдайда) барып, ажыратқышты Выкл. (Өшіру) қалпына келтіріңіз. Желілік ашаны розеткадан шығарыңыз немесе алып – салмалы аккумуляторды ажыратыңыз.** Осы әрекет арқылы бақыланбайтын қайта іске қосылудың алдын аласыз.

Электр құралдарын пайдалану және күту

- ▶ **Құралды аса көп жүктемеңіз. Жұмысыңыз үшін жарамды электр құралын пайдаланыңыз.** Жарамды электр құралымен керекті жұмыс аймағында дұрыс әрі сенімді жұмыс істейсіз.

- ▶ **Ажыратқышы дұрыс емес электр құралын пайдаланбаңыз.** Қосуға немесе өшіруге болмайтын электр құралы қауіпті болып, оны жөндеу қажет болады.
- ▶ **Жабдықтарды реттеу, бөлшектерін алмастыру немесе құралды алып қоюдан алдын айырды розеткадан шығарыңыз және/немесе аккумуляторды алып тастаңыз.** Бұл сақтық әрекеті электр құралдың байқаусыз қосылуына жол бермейді.
- ▶ **Пайдаланылмайтын электр құралдарды балалар қолы жетпейтін жайға қойыңыз. Осыларды білмейтін немесе осы ескертпелерді оқымаған адамдарға бұл құралды пайдалануға жол бермеңіз.** Тәжірибесіз адамдар қолында электр құралдары қауіпті болады.
- ▶ **Электр құралдарын ұқыпты күтіңіз. Қозғалмалы бөлшектердің кедергісіз істеуіне және кептеліп қалмауына, бөлшектердің ақаусыз немесе зақымдалмаған болуына, электр құралының зақымдалмағанына көз жеткізіңіз. Зақымдалған бөлшектері бар құралды пайдаланудан алдын жөндеңіз.** Электр құралдарының дұрыс күтілмеуі жазатайым оқиғаларға себеп болып жатады.
- ▶ **Кескіш аспаптарды өткір және таза күйде сақтаңыз.** Дұрыс күтілген және кескіш жиектері өткір кескіш аспаптар аз кептеліп, кесілетін бетке оңай бағытталады.
- ▶ **Электр құралын, жабдықтарды, алмалы-салмалы аспаптарды және т.б. осы нұсқауларға сай пайдаланыңыз. Сонымен жұмыс шарттарымен орындайтын әрекеттерге назар аударыңыз.** Электр құралдарын арналмаған жұмыстарда пайдалану қауіпті.

Қызмет

- ▶ **Электр құралыңызды тек білікті маманға және арнаулы бөлшектермен жөндетіңіз.** Сол арқылы электр құралының қауіпсіздігін сақтайсыз.

Бәрбілер үшін қауіпсіздік нұсқаулықтары

- ▶ **Перфоратормен жұмыс істеуде құлақ сақтағышын киіңіз.** Шуыл әсерінен есту қабілетіңіз зақымдануы мүмкін.
- ▶ **Электр құралмен бірге жіберілген қосымша тұтқаларды ұстаңыз.** Бақылауды жоғалту зақымдарға алып келуі мүмкін.
- ▶ **Алмалы-салмалы аспап жұмыс істегенде жасырылған тоқ сымдарына немесе өз желі кабеліне тиюі мүмкін болғанда аспапты оқшаулантырылған тұтқасынан ұстаңыз.** Тоқ өткізетін сымға тию металды аспап бөліктеріне тоқ өткізіп тоқ соғуына алып келуі мүмкін.
- ▶ **Қажетті темір іздеу құралдарын пайдаланып, жасырылған су, газ, электр сымдарын табыңыз немесе жергілікті қызмет көрсету ұйымдарын шақырыңыз.** Электр сымдарына тию өрт немесе тоқ соғуына алып келуі мүмкін. Газ құбырын зақымдау жарылысқа алып келуі мүмкін. Су құбырына тию материалдық зиян немесе тоқ соғуына алып келуі мүмкін.

► **Сыналанса, электр құралын бірден сөндіріңіз. Кері соққыға әкелетін жоғары реакция сәттеріне дайын болыңыз.** Жұмыс құралы келесі жағдайларда тұтығады:

- электр құралына шамадан тыс жүктеме түскенде немесе
- өңделіп жатқан бөлшек қисайса.

► **Алмалы-салмалы аспаптар жұмыс істегенде қызып кетуі мүмкін! Алмалы-салмалы аспапты алмастыруда күй қауіпі бар.** Алмалы-салмалы аспаптарды алып қою үшін қорғау қолғабын кийіңіз.

► **Электр құралын кездейсоқ қосудан қорғау үшін әрдайым бекіткіш түймешікті басыңыз.** Ол үшін қосқыш/өшіргішті қысқа басыңыз.

► **Электр құралды пайдалануда оны екі қолмен берік ұстап, тұрақты қалыпта тұрыңыз.** Электр құралы екі қолмен сенімді басқарылады.

► **Дайындаманы бекітіңіз.** Қысу құралына немесе қысқышқа орнатылған дайындама қолыңызбен салыстырғанда, берік ұсталады.

► **Электр құралын жерге қоядан алдын оның тоқтауын күтіңіз.** Алмалы-салмалы аспап ілініп электр құрал бақылауының жоғалтуына алып келуі мүмкін.

Өнім және қызмет сипаттамасы



Барлық қауіпсіздік нұсқаулықтарын және ескертпелерді оқыңыз.

Техникалық қауіпсіздік нұсқаулықтарын және ескертпелерді сақтамау тоқтық соғуына, өрт және/немесе ауыр жарақаттануларға апаруы мүмкін.

Тағайындалу бойынша қолдану

Бұл электр құралы кірпіш, бетон және тастарды сондай-ақ, ағаш, металл, керамика және пластмассаны перфораторлық бұрғылауға арналған. Электронды басқаруы және оңға/солға айналуы бар құрылғылар бұрауға да сай.

Бейнеленген құрамды бөлшектер

Көрсетілген құрамдастар нөмірленген суреттері бар беттегі электр құралының сипаттамасына сай.

- 1 Тез қысатын бұрғылау патроны
- 2 “Бұрғылау/перфораторлық бұрғылау” ауыстырып-қосқышы
- 3 Беріліс ауыстырып-қосқышы
- 4 Айналу бағытының ауыстырып-қосқышы
- 5 Қосқыш/өшіргіш құлыптау пернесі
- 6 Қосқыш/өшіргіш
- 7 Айналымдар санын таңдау реттеушісі
- 8 Drill Assistant босату түймешігі***
- 9 Қосымша тұтқа тереңдік шектегішімен*/***
- 10 Drill Assistant***
- 11 Шаң ыдысы***
- 12 Шаң ыдысын босату түймешігі (2x)***
- 13 Шаң ұстау құралы***
- 14 Тығыздауыш сақина***
- 15 Шаңнан қорғайтын шығыршық***
- 16 Шаң ұстау құралының қысқышы***
- 17 Реттеу шеңбері***
- 18 Қатпарлы бұрама қосымша тұтқа бекіткіші үшін Drill Assistant***
- 19 Тұтқа (беті оқшауландырылған)
- 20 Қосымша тұтқа (беті оқшауландырылған)
- 21 Қатпарлы бұрама қосымша тұтқа бекіткіші үшін*
- 22 Тереңдікті шектеу тірегі орнату пернесі*
- 23 Тереңдік шектегіші*
- 24 Қондырма биталардың әмбебап ұстағышы*
- 25 Қондырма бита*
- 26 Қысқыш***
- 27 Алты қырлы дөңгелек кілт**

*Бейнеленген немесе сипатталған жабдықтар стандартты жеткізу көлемімен қамтылмайды. Толық жабдықтарды біздің жабдықтар бағдарламамыздан табасыз.

Техникалық мәліметтер

| Перфораторлық бұрғылау құралы | | AdvancedImpact 900 | AdvancedImpact 900 + Drill Assistant |
|-------------------------------|-------------------|--------------------|--------------------------------------|
| Өнім нөмірі | | 3 603 A74 0.. | 3 603 A74 0.. |
| Кесімді қуатты пайдалану | Вт | 900 | 900 |
| макс. өнімділік | Вт | 1050 | 1050 |
| Бос айналу сәті | | | |
| – 1-беріліс | мин ⁻¹ | 50 – 1120 | 50 – 1120 |
| – 2-беріліс | мин ⁻¹ | 50 – 2850 | 50 – 2850 |
| Қағулар саны | | | |
| – 1-беріліс | мин ⁻¹ | 19040 | 19040 |
| – 2-беріліс | мин ⁻¹ | 48450 | 48450 |

Мәліметтер [U] 230 В кесімді кернеуге арналған. Басқа кернеу және елде қабылданған заңдар бұл мәліметтерді өзгертуі мүмкін.

54 | Қазақша

| Перфораторлық бұрғылау құралы | | AdvancedImpact 900 | AdvancedImpact 900 + Drill Assistant |
|---|----|--------------------|--------------------------------------|
| Атаулы бұрау моменті | | | |
| – 1-беріліс | Нм | 1,6 | 1,6 |
| – 2-беріліс | Нм | 0,5 | 0,5 |
| Бұғатталатын бұрау моменті EN 60745 бойынша | | | |
| – 1-беріліс | Нм | 73 | 73 |
| – 2-беріліс | Нм | 28 | 28 |
| Айналымдар санын таңдау | | ● | ● |
| Тұрақты электроника | | ● | ● |
| Оңға/солға айналу | | ● | ● |
| Жылдам өшіру (Kickback Control) | | ● | ● |
| Толық автоматты шпиндель бекіту (автолок) | | ● | ● |
| Шпиндель мойны диаметрі | мм | 43 | 43 |
| макс. бұрғылау Ø (1./2. беріліс) | | | |
| – Құрылыс | мм | 20/16 | 20/16 |
| – Бетон | мм | –/18 | –/18 |
| – Болат | мм | 13/8 | 13/8 |
| – Ағаш | мм | 40/25 | 40/25 |
| – Орнатылған шаң ыдысымен | мм | – | 10 |
| Бұрғылау патроны қысқышының ауқымы | мм | 1,5 – 13 | 1,5 – 13 |
| ЕРТА-Procedure 01:2014 құжатына сай салмағы | кг | 2,6 | 2,8 |
| Сақтық сыныпы | | □/II | □/II |

Мәліметтер [U] 230 В кесімді кернеуге арналған. Басқа кернеу және елде қабылданған заңдар бұл мәліметтерді өзгертуі мүмкін.

Шуыл және дірілдеу туралы ақпарат

Шу эмиссиясының мәндері EN 60745-2-1 бойынша есептелген.

| | | AdvancedImpact 900 | AdvancedImpact 900 + Drill Assistant |
|---|------------------|--------------------|--------------------------------------|
| A-мен белгіленген электр құралының дыбыс күші әдетте төмендегіге тең болады | | | |
| Дыбыс күші деңгейі | дБ(A) | 96 | 96 |
| Дыбыстық қуат деңгейі | дБ(A) | 107 | 107 |
| Өлшеу дәлсіздігі K | дБ(A) | 3 | 3 |
| Құлақты қорғау құралдарын киіңіз! | | | |
| Жиынтық діріл мәні a_h (үш бағыттың векторлық қосындысы) және K дәлсіздігі EN 60745-2-1 стандартына сай анықталған: | | | |
| Металды бұрғылау: | | | |
| a_h | м/с ² | 6,5 | 6,5 |
| K | м/с ² | 1,5 | 1,5 |
| Бетонда перфораторлық бұрғылау: | | | |
| a_h | м/с ² | 20 | 20 |
| K | м/с ² | 1,5 | 1,5 |
| Бұрандалар: | | | |
| a_h | м/с ² | < 2,5 | < 2,5 |
| K | м/с ² | 1,5 | 1,5 |

Осы ескертпелерде берілген дірілдеу пәрмені EN 60745 ережесінде мөлшерленген өлшеу әдісі бойынша есептелген болып электр құралдарды бір-бірімен салыстыру үшін пайдаланылуы мүмкін. Ол дірілдеу қуатын шамалап өлшеу үшін де жарамды.

Берілген діріл көлемі электр құралының негізгі жұмыстары үшін берілген. Егер электр құрал басқа жұмыстар үшін түрлі керек-жарақтармен басқа алмалы-салмалы аспаптар менен немесе жетімсіз күтумен пайдаланылса дірілдеу көлемдері өзгереді. Бұл жұмыс барысындағы діріл қуатын арттырады.

Дірілдеу қуатын нақты есептеу үшін құрал өшірілген және қосылған болып пайдаланылмаған уақыттарды да ескеру қажет. Бұл дірілдеу қуатын бүкіл жұмыс уақытында қатты төмендетеді.

Пайдаланушыны дірілдеу әсерінен сақтау үшін қосымша қауіпсіздік шараларын қолдану қажет, мысалы: электр құралды және алмалы-салмалы аспаптарды күту, қолдарды ыстық ұстау, жұмыс әдістерін ұйымдыстыру.

Жинау

- ▶ **Барлық жұмыстардан алдын электр құралының желілік айырын розеткадан шығарыңыз.**

Қосымша тұтқа (А суретін қараңыз)

- ▶ **Электр құралын тек қосымша тұтқышпен 9 пайдаланыңыз.**
- ▶ **Барлық жұмыстар алдында қатпарлы бұрама 21/18 қатты тартлығанын қамтамасыз етіңіз.** Бақылауды жоғалту жарақаттануға алып келуі мүмкін.

Қосымша тұтқаны 9 4 түрлі күйлерде орнатып, бекем және шаршайтпайтын жұмыс күйіне жетуге болады.

Қатпарлы бұраманы 21/18 сағат тіліне қарсы бұрап қосымша тұтқаны 9 керекті күйде бұрғы патронынан өткізіп электр құралының шпиндель мойыншасына апарыңыз.

Қатпарлы бұраманы 21/18 сағат тілімен қайта бекітіңіз.

Бұрғылау тереңдігін орнату (В суретін қараңыз)

Тереңдікті шектеу тірегімен 23 қажетті бұрғылау тереңдігін Х реттеу мүмкін.

Тереңдікті шектеу тірегі орнату 22 түймешігін басып тереңдікті шектеу тірегі қосымша тұтқаға 9 орнатыңыз.

Тереңдікті шектеу тірегінің 23 бұдырлауы төменге көрсетуі қажет.

Тереңдікті шектеу тірегі бұрғы ұшымен тереңдікті шектеу тірегі ұшының аралығы қажетті бұрғылау тереңдігіне Х тең болғанынша тартыңыз.

Drill Assistant

Drill Assistant орнату (С – D суреттерін қараңыз)

Drill Assistant 10 шаң ұстау құралымен 13 немесе олсыз пайдалануға болады. Шаң ұстау құралын 13 пайдалану диаметрі 12 мм және ұзындығы 120 мм бұрғысына шектелген.

Шаң ұстау құралын 13 қысқышқа 26 салыңыз.

Босату түймешігін 8 басып Drill Assistant 10 тоқтау күйінен босатыңыз.


Drill Assistant 10 бұрғы патронынан өткізіп электр құралының шпиндель мойыншасына орнатыңыз.


Қатпарлы бұраманы 18 сағат тілімен бұрап бұғаттаңыз.

Бұрғылау тереңдігін орнату (Е – F суреттерін қараңыз)

Бұрғыны (“Жұмыс құралын ауыстыру” бөлімін қараңыз) орнатыңыз.

Реттеу шеңберімен 17 керекті бұрғылау тереңдігін Х реттеуге болады.

Реттеу шеңберін 17 босату үшін солға  бұраңыз. Шаң ыдысын 11 немесе қысқышты 26 қабырғаға немесе дайындамаға теңдестіріп қойыңыз. Бұрғы ұшын қабырғаға немесе дайындамаға апарыңыз.

Реттеу шеңберін 17 арқаға аралық керекті бұрғылау тереңдігіне Х тең болғанынша жылжытыңыз немесе дюбельді бағттауышқа қойып реттеу шеңберін 17 арқаға дюбельге жылжытыңыз. Реттеу шеңберін 17 бұғаттау үшін оңға  бұраңыз. Дюбельді бағыттауыштан қайта шығарыңыз. Бұрғылау тереңдігі енді бағыттауышта реттелген Х ұзындығына тең болады.


Ескертпе: Дюбельдерді пайдалануда дәл бұрғылау тереңдігі маңызды болады. Егер бұрғыланған тесік тым терең болса, дюбель қабырғаға немесе дайындамаға ұзақ сырғиды. Егер тесік тым кіші болса, дюбель шығып тұрады.

Шаң ыдысын болсатыңыз (G суретін қараңыз)

Шаң ыдысы 11 таста шамамен 25 тесік үшін 30 мм тереңдігінде тесік диаметрі 6 мм болғанда жетеді.

- Шаң ыдысын алып қою үшін 11 бүйірлік босату түймешелерін 12 басып шаң ыдысын төменге тартыңыз.
- Шаң ыдысын 11 босатып қайта салыңыз (есітіліп тірелуі керек).

Drill Assistant шешу

- Қысқышты 16 шаң ұстау құралында 13 басып ұстап шаң ұстау құралын 13 алға тартыңыз.
- Қатпарлы бұраманы 18 сағат тіліне қарсы қосымша тұтқа 9 жылжитын болғанынша бұрап қосымша тұтқаны 9 электр құралынан тартыңыз.
- Реттеу шеңберін 17 босату үшін солға  бұраңыз.
- Қосымша тұтқаны 9 ұстап бағыттауышты қосымша тұтқа бағытында естіліп тірелгенше жылжытыңыз.

Шаңсору/шаң ыдысы

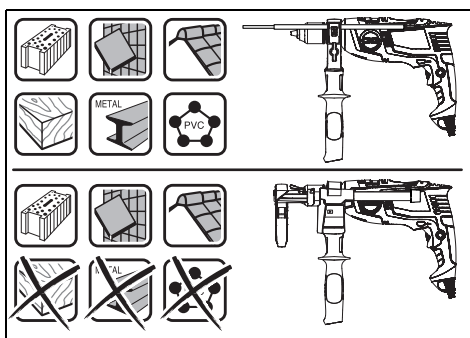
- ▶ Қорғасын бояу, кейбір ағаш сорттары, минералдар және металлдар бар кейбір материалдардың шаңы денсаулыққа зиянды болуы мүмкін. Шаңға тию және шаңды жұту пайдаланушыда немесе жанындағы адамдарда аллергиялық реакцияларды және/немесе тыныс жолдарының ауруларын тудыруы мүмкін. Кейбір шаң түрлері, әсіресе емен және шамшат ағашының шаңы, әсіресе, ағашты өңдеу қалдықтарымен (хромат, ағашты қорғау заты) бірге канцерогендер болып есептеледі. Асбестік материал тек қана мамандармен өңделуі керек.

56 | Қазақша

- Шаңды кетіруге жарамды затты пайдаланыңыз.
- Жұмыс орнының жақсы желдетілуіне көз жеткізіңіз.
- P2 сүзгі сыныпындағы газқағарды пайдалану ұсынылады.

Өңделетін материалдар үшін еліңізде қолданылатын ұйғарымдарды пайдаланыңыз.

- ▶ **Жұмыс орнында шаңның жиналуын болдырмаңыз.** Шаң оңай тұтануы мүмкін.
- ▶ **Шаң ыдысын тек бетонда және кірпіште жұмыс істеуде ғана пайдаланыңыз.** Ағаш пен пластмасса жоңқалары бітелуге алып келуі мүмкін.
- ▶ **Өрт қаупі бар! Орнатылған шаң ыдысымен ешқандай металды дайындамаларды өңдемеңіз.** Қызыған метал жоңқалары шаң ыдысының бөліктерін жандыруы мүмкін.



Шаң ыдысын оптималды пайдалану үшін төмендегі нұсқауларды ескеріңіз:

- Шаң ыдысы дайындамада немесе қабырғада тығыс жатқанына көз жеткізіңіз. Осылай оң бұрышты бұрғылау оңтайландырылады.
- Қажетті бұрғылау тереңдігіне жету үшін алдымен бұрғыны бұрғы ойығынан шығарып, сосын перфораторлық бұрғылау құралын өшіріңіз.
- Әсіресе үлкен бұрғы диаметрімен жұмыс істегеннен соң шаңнан қорғайтын шығыршық **15** тозуы мүмкін. Оны зақымдалған жағдайда алмастырыңыз.

Жұмыс құралын ауыстыру

Тез қысатын бұрғылау патроны (H суретін қараңыз)

Басылмаған қосқыш/өшіргіш **6** ретінде бұрғылау шпинделі бекітіледі. Бұл бұрғы патронында алмалы-салмалы аспапты жылдам, оңай және жай алмастыруға мүмкіндік береді.

Жылдам тартылатын бұрғылау патронын **1** айналдыру бағытында **1** бұрап аспап орнатылғаныша бұраңыз. Аспапты орнатыңыз.

Гильзаны тез қысу патронының тұтқасымен **1** бағытында **2** сартылдаған дыбыс кеткенше бұраңыз. Бұрғылау патроны автоматты түрде бекітіледі.

Бұғаттау алдыңғы гильзаны қарама-қарсы бағытта айналдырғанда алынады.

Бұрап бекіту құралдары

Қондырма биталарды **25** пайдаланғанда әрқашан әмбебап ұстағышты **24** пайдаланыңыз. Тек шуруп басына жарайтын қондырма биталарды пайдаланыңыз.

Бұранда кіргізу үшін “Бұрғылау/перфораторлық бұрғылау” ауыстырып-қосқышын **2** “Бұрғылау” белгісіне жылжытыңыз.

Бұрғылау патронын ауыстыру

- ▶ **Барлық жұмыстардан алдын электр құралының желілік айырын розеткадан шығарыңыз.**

Бұрғы патронын шешу (I суретін қараңыз)

Қосымша тұтқаны шешіп беріліс ауыстырып-қосқышының **3** орта күйге **1** мен **2**-беріліс арасында орнатыңыз.

Болат штифты \varnothing 4 мм шам. 50 мм ұзындығымен шпindel мойнының ойығына салып бұрғы шпинделін бекітіңіз.

Алты қырлы дөңгелек кілтті **27** қысқа тұтқамен алдына тез қысатын бұрғылау патронына **1** қысыңыз.

Электр құралын тұрақты негізге, мысалы верстаққа қойыңыз. Электр құралын бекем ұстап тез қысатын бұрғылау патронын **1** алты қырлы дөңгелек кілтті **27** айналу бағытында **1** бұрап босытыңыз. Қатты тұрған тез қысатын бұрғылау патронын алты қырлы дөңгелек кілттің **27** ұзын тұтқасына жай қағып босату мүмкін. Алты қырлы дөңгелек кілтті тез қысатын бұрғылау патронынан шығарып тез қысатын бұрғылау патронын толық бұрап шығарыңыз.

Бұрғы патронын орнату (J суретін қараңыз)

Тез қысатын бұрғылау патронын орнату кері әдісте орындалады.

- ▶ **Бұрғылау патронын орнатудан соң болат штифтын ойықтан қайта шығарыңыз.**



Бұрғылау патронын шамамен 50 – 55 Нм бекіту моментімен бекемдеуге болады.

Пайдалану

Пайдалануға ендіру

- ▶ **Желі қуатына назар аударыңыз! Тоқ көзінің қуаты электр құралдың зауыттық тақтайшасындағы мәліметтеріне сай болуы қажет. 230 В белгісімен белгіленген электр құралдары 220 В жұмыс істеуі мүмкін.**

Айналу бағытын орнату (K суретін қараңыз)

Айналу бағытының ауыстырып-қосқышының **4** көмегімен айналу бағытын өлшеуге болады. Бірақ қосқышты/өшіргішті **6** басқанда бұл мүмкін емес.

Оңға айналу: бұрғылау және бұрандаларды бұрап бекіту үшін айналу бағытының ауыстырып-қосқышын **4** оңға тірелгенше басыңыз.

Солға айналу: бұрандалар мен сомындарды босату немесе бұрап алу үшін айналу бағытының ауыстырып-қосқышын **4** солға тірелгенше басыңыз.

Пайдалану түрін орнату**Бұрғылау және бұрап кіргізу**

Ауыстырып-қосқышты **2** “Бұрғылау” белгісіне жылжытыңыз.

**Перфоратормен жұмыс істеу**

Ауыстырып-қосқышты **2** “Перфораторлық бұрғылау” белгісіне жылжытыңыз.

Ауыстырып-қосқыш **2** тіреліп жұмыс істеп тұрған қозғалтқыш ретінде де қолданылуы мүмкін.

Берілістің механикалы таңдалуы

- ▶ **Беріліс ауыстырып-қосқышын **3** электр құрал жай істеп тұрғанда пайдалануға болады. Бірақ оны тоқтап тұрғанда, толық жүктелу немесе максималды айналымдар санында орындау мүмкін емес.**

Беріліс ауыстырып-қосқышының **3** айналымдар сандарының көлемін таңдау мүмкін.

**Беріліс I:**

Төмен айналымдар саны; үлкен бұрғылау диаметрімен бұрау немесе жұмыс істеу үшін.

**Беріліс II:**

Жоғары айналымдар саны; кіші бұрғылау диаметрімен жұмыс істеу үшін.

Басқыш ауыстырып-қосқышын **3** әрдайым көрсеткі бағытында бұраңыз.

Беріліс ауыстырып-қосқышы **3** тірелгенше бұралмаса, редуктор шпинделін бұрғыменен айналдырыңыз.

Қосу/өшіру

Электр құралды **қосу** үшін қосқышты/өшіргішті **6** басып тұрыңыз.

Басылған қосқыш/өшіргішті **6** құлыптау үшін құлыптау пернесін **5** басыңыз.

Электр құралын **өшіру** үшін, қосқыш/өшіргішті **6** жіберіңіз немесе құлыптау пернесімен **5** құлыптанған болса, қосқыш/өшіргішті **6** қысқа уақыт басып жіберіңіз.

Энергия қуатын үнемдеу үшін электр құралын тек пайдаланарда қосыңыз.

Жылдам өшіру (Kickback Control)

- ▶ **Жылдам өші (Kickback Control) электр құралын жақсырақ бақылауға көмектеседі және осылай пайдаланушы қорғанысын да күшейтіреді Kickback Control-сыз электр құралдарымен салыстырғанда. Кездейсоқ және күтілмеген ретте электр құралы бұрғы айналасында айналса электр құралы өшеді.**

Қайта іске қосу үшін қосқыш/өшіргішті жіберіп қайта пайдаланыңыз.

- ▶ **Егер Kickback Control функциясы ақаулы болса, бұрғылау машинасы басқа қосылмайды. Электр құралыңызды тек қана білікті маманға және оригиналды қосалқы бөлшектермен жөндетіңіз.**

Айналымдар/қағу санын реттеу

Қосқышты/өшіргішті **6** басу күшін өзгерте отырып, қосылған электр құралының айналымдар/қағулар санын біртіндеп реттеуге болады.

Қосқыш/өшіргішке **6** жай басу төмен айналымдар/қағулар санын қосады. Басу күшейсе айналымдар/қағулар саны көбейеді.

Айналымдар санын/қағулар санын таңдау

Айналымдар санын таңдайтын реттеуші **7** арқылы қажетті айналымдар санын/қағулар санын жұмыс істеу кезінде реттеуге болады.

Талап етілетін айналымдар санын/қағулар санын материалмен жұмыс жасау жағдайына байланысты тәжірибе арқылы анықтауға болады.

Пайдалану нұсқаулары

- ▶ **Барлық жұмыстардан алдын электр құралының желілік айырын розеткадан шығарыңыз.**
- ▶ **Электр құралын сомын/бұрандаға тек өшірілген күйде салыңыз.** Айналатын алмалы-салмалы аспаптар түсіп кетуі мүмкін.

Электр құралмен ұзақ жұмыс істегеннен кейін салқындату үшін **3** минутқа ең жоғары айналымдар санына қосу керек.

Шаң ұстау құралын шешу (L – N суреттерін қараңыз)

- Шаң ұстау құралын **13** алып қою керек болады:
- Drill Assistant **10** бағыттауышын тереңдік шектегіш ретінде пайдалану үшін
- егер үлкен алмалы-салмалы аспаптар пайдаланатын болса (мысалы, тесік арасы немесе шиыршық бұрғы).

Техникалық күтім және қызмет**Қызмет көрсету және тазалау**

- ▶ **Барлық жұмыстардан алдын электр құралының желілік айырын розеткадан шығарыңыз.**
- ▶ **Дұрыс және сенімді істеу үшін электр құралмен желдеткіш тесікті таза ұстаңыз.**

Егер байланыс сымын алмастыру қажет болса, қауіпсіздіктің төмендеуіне жол бермес үшін алмастыруды тек Bosch немесе Bosch электр құралдарының авторизацияланған клиенттерге қызмет көрсету орталықтарында орындаңыз.

Тұтынушыға қызмет көрсету және пайдалану кеңестері

Қызмет көрсету шеберханасы өнімді жөндеу және күту, сондай-ақ қосалқы бөлшектер туралы сұрақтарға жауап береді. Қажетті сызбалар мен қосалқы бөлшектер туралы ақпаратты мына мекенжайдан табасыз:

www.bosch-pt.com

Кеңес беруші Bosch қызметкерлері өнімді пайдалану және олардың қосалқы бөлшектері туралы сұрақтарыңызға тиянақты жауап береді.

Сұрақтар қою және қосалқы бөлшектерге тапсырыс беру кезінде міндетті түрде өнімнің зауыттық тақтайшасындағы 10-санды өнім нөмірін жазыңыз.

58 | Română

Өндіруші талаптары мен нормаларының сақталуымен электр құралын жөндеу және кепілді қызмет көрсету барлық мемлекеттер аумағында тек “Роберт Бош” фирмалық немесе авторизацияланған қызмет көрсету орталықтарында орындалады.

ЕСКЕРТУ! Заңсыз жолмен әкелінген өнімдерді пайдалану қауіпті, денсаулығыңызға зиян келтіруі мүмкін. Өнімдерді заңсыз жасау және тарату әкімшілік және қылмыстық тәртіп бойынша Заңмен қудаланады.

Қазақстан

Тұтынушыларға кеңес беру және шағымдарды қабылдау орталығы:

“Роберт Бош” (Robert Bosch) ЖШС

Алматы қ.,

Қазақстан Республикасы

050012

Муратбаев к., 180 үй

“Гермес” БО, 7 қабат

Тел.: +7 (727) 331 31 00

Факс: +7 (727) 233 07 87

E-Mail: ptka@bosch.com

Сервистік қызмет көрсету орталықтары мен қабылдау пунктерінің мекен-жайы туралы толық және өзекті ақпаратты Сіз: www.bosch-professional.kz ресми сайттан ала аласыз

Кәдеге жарату

Электр құралдар, жабдықтар және бумаларын айналыны қорғайтын кәдеге жаратуға апару қажет.

Электр құралдарды үй қоқысына тастамаңыз!

Тек қана ЕО елдері үшін:

Электр және электрондық ескі құралдар бойынша Еуропа 2012/19/EU ережесі және оның ұлттық заңдарда орындалуы бойынша басқа пайдаланып болмайтын электр құралдар бөлек жиналып кәдеге жаратылуы қажет.

Техникалық өзгерістер енгізу құқығы сақталады.

Română**Instrucțiuni privind siguranța și protecția muncii****Indicații generale de avertizare pentru scule electrice**

⚠ AVERTISMENT **Citiți toate indicațiile de avertizare și instrucțiunile.** Nerespectarea indicațiilor de avertizare și a instrucțiunilor poate provoca electrocutare, incendii și/sau răniri grave.

Păstrați toate indicațiile de avertizare și instrucțiunile în vederea utilizărilor viitoare.

Termenul de „sculă electrică” folosit în indicațiile de avertizare se referă la sculele electrice alimentate de la rețea (cu cablu de alimentare) și la sculele electrice cu acumulator (fără cablu de alimentare).

Siguranța la locul de muncă

- ▶ **Mențineți-vă sectorul de lucru curat și bine iluminat.** Dezordinea sau sectoarele de lucru neluminate pot duce la accidente.
- ▶ **Nu lucrați cu scula electrică în mediu cu pericol de explozie, în care există lichide, gaze sau pulberi inflamabile.** Sculele electrice generează scânteii care pot aprinde praful sau vaporii.
- ▶ **Nu permiteți accesul copiilor și al altor persoane în timpul utilizării sculei electrice.** Dacă vă este distrasă atenția puteți pierde controlul asupra mașinii.

Siguranță electrică

- ▶ **Ștecherul sculei electrice trebuie să fie potrivit prizei electrice. Nu este în nici un caz permisă modificarea ștecherului. Nu folosiți fișe adaptoare la sculele electrice legate la pământ de protecție.** Ștecherele nemodificate și prizele corespunzătoare diminuează riscul de electrocutare.
- ▶ **Evitați contactul corporal cu suprafețe legate la pământ ca țevi, instalații de încălzire, sobe și frigidere.** Există un risc crescut de electrocutare atunci când corpul vă este legat la pământ.
- ▶ **Feriți mașina de ploaie sau umezeală.** Pătrunderea apei într-o sculă electrică mărește riscul de electrocutare.
- ▶ **Nu schimbați destinația cablului folosindu-l pentru transportarea sau suspendarea sculei electrice ori pentru a trage ștecherul afară din priză. Feriți cablul de căldură, ulei, muchii ascuțite sau componente aflate în mișcare.** Cablurile deteriorate sau încurcate măresc riscul de electrocutare.
- ▶ **Atunci când lucrați cu o sculă electrică în aer liber, folosiți numai cabluri prelungitoare adecvate și pentru mediul exterior.** Folosirea unui cablu prelungitor adecvat pentru mediul exterior diminuează riscul de electrocutare.

► **Atunci când nu poate fi evitată utilizarea sculei electrice în mediu umed, folosiți un întrerupător automat de protecție împotriva tensiunilor periculoase.** Întrubuițarea unui întrerupător automat de protecție împotriva tensiunilor periculoase reduce riscul de electrocutare.

Siguranța persoanelor

- **Fiți atenți, aveți grijă de ceea ce faceți și procedați rațional atunci când lucrați cu o sculă electrică. Nu folosiți scula electrică atunci când sunteți obosiți sau vă aflați sub influența drogurilor, a alcoolului sau a medicamentelor.** Un moment de neatenție în timpul utilizării mașinii poate duce la răniiri grave.
- **Purtați echipament personal de protecție și întotdeauna ochelari de protecție.** Purtarea echipamentului personal de protecție, ca masca pentru praf, încălțăminte de siguranță antiderapantă, casca de protecție sau protecția auditivă, în funcție de tipul și utilizarea sculei electrice, diminuează riscul răniirilor.
- **Evitați o punere în funcțiune involuntară. Înainte de a introduce ștecherul în priză și/sau de a introduce acumulatorul în scula electrică, de a o ridica sau de a o transporta, asigurați-vă că aceasta este oprită.** Dacă atunci când transportați scula electrică țineți degetul pe întrerupător sau dacă porniți scula electrică înainte de a o racorda la rețeaua de curent, puteți provoca accidente.
- **Înainte de pornirea sculei electrice îndepărtați dispozitivele de reglare sau cheile fixe din aceasta.** Un dispozitiv sau o cheie lăsată într-o componentă de mașină care se rotește poate duce la răniiri.
- **Evitați o ținută corporală nefirească. Adoptați o poziție stabilă și mențineți-vă întotdeauna echilibrul.** Astfel veți putea controla mai bine mașina în situații neașteptate.
- **Purtați îmbrăcăminte adecvată. Nu purtați îmbrăcăminte largă sau podoabe. Feriți părul, îmbrăcăminte și mânușile de piesele aflate în mișcare.** Îmbrăcăminte largă, părul lung sau podoabele pot fi prinse în piesele aflate în mișcare.
- **Dacă pot fi montate echipamente de aspirare și colectare a prafului, asigurați-vă că acestea sunt racordate și folosite în mod corect.** Folosirea unei instalații de aspirare a prafului poate duce la reducerea poluării cu praf.

Utilizarea și manevrarea atentă a sculelor electrice

- **Nu suprasolicitați mașina. Folosiți pentru executarea lucrării dv. scula electrică destinată aceluși scop.** Cu scula electrică potrivită lucrați mai bine și mai sigur în domeniul de putere indicat.
- **Nu folosiți scula electrică dacă aceasta are întrerupătorul defect.** O sculă electrică, care nu mai poate fi pornită sau oprită, este periculoasă și trebuie reparată.
- **Scoateți ștecherul afară din priză și/sau îndepărtați acumulatorul, înainte de a executa reglaje, a schimba accesoriul sau de a pune mașina la o parte.** Această măsură de prevedere împiedică pornirea involuntară a sculei electrice.

► **Păstrați sculele electrice nefolosite la loc inaccesibil copiilor. Nu lăsați să lucreze cu mașina persoane care nu sunt familiarizate cu aceasta sau care nu au citit aceste instrucțiuni.** Sculele electrice devin periculoase atunci când sunt folosite de persoane lipsite de experiență.

- **Întrețineți-vă scula electrică cu grijă. Controlați dacă componentele mobile ale sculei electrice funcționează impecabil și dacă nu se blochează, sau dacă există piese rupte sau deteriorate astfel încât să afecteze funcționarea sculei electrice. Înainte de utilizare dați la reparat piesele deteriorate.** Cauza multor accidente a fost întreținerea necorespunzătoare a sculelor electrice.
- **Mențineți bine ascuțite și curate dispozitivele de tăiere.** Dispozitivele de tăiere întreținute cu grijă, cu tăisuri ascuțite se înțepenesc în mai mică măsură și pot fi conduse mai ușor.
- **Folosiți scula electrică, accesoriile, dispozitivele de lucru etc. conform prezentelor instrucțiuni. Țineți cont de condițiile de lucru și de activitatea care trebuie desfășurată.** Folosirea sculelor electrice în alt scop decât pentru utilizările prevăzute, poate duce la situații periculoase.

Service

- **Încredințați scula electrică pentru reparare numai personalului de specialitate, calificat în acest scop, repararea făcându-se numai cu piese de schimb originale.** Astfel veți fi siguri că este menținută siguranța mașinii.

Instrucțiuni privind siguranța pentru mașini de găurit

- **Purtați protecții auditive în timpul găuririi cu percuție.** Expunerea la zgomot poate provoca pierderea auzului.
- **Folosiți mânerul suplimentat în cazul în care acestea au fost livrate împreună cu scula electrică.** Pierderea controlului poate duce la vătămări corporale.
- **Prindeți scula electrică de suprafețele de prindere izolate atunci când executați operații în cursul cărora accesoriul poate atinge conductorii ascunși sau propriul cordon de alimentare.** Contactul cu un cablu aflat sub tensiune poate pune sub tensiune și componentele metalice ale sculei electrice și duce la electrocutare.
- **Folosiți detectoare adecvate pentru a localiza conducte de alimentare ascunse sau adresați-vă în acest scop regiei locale furnizoare de utilități.** Contactul cu conductorii electrice poate duce la incendiu și electrocutare. Deteriorarea unei conducte de gaz poate provoca explozii. Spargerea unei conducte de apă cauzează pagube materiale sau poate duce la electrocutare.
- **Opriti imediat scula electrică dacă dispozitivul de lucru se blochează. Fiți pregătiți la reculul generat de acest blocaj.** Dispozitivul de lucru se blochează dacă:
 - scula electrică este suprasolicitată sau
 - este răsucită în piesa de lucru.

60 | Română

- ▶ **Accesoriile se pot înfierbânta în timpul lucrului! Există pericol de arsură în timpul schimbării accesoriului.** În-trebuințați mănuși de protecție pentru a extrage accesoriul.
- ▶ **Pentru a evita pornirea accidentală a sculei electrice, eliberați întotdeauna tasta de fixare.** Pentru aceasta, apăsați scurt întrerupătorul pornit/oprit.
- ▶ **Apucați strâns mașina în timpul lucrului și adoptați o poziție stabilă.** Scula electrică se conduce mai bine cu ambele mâini.
- ▶ **Asigurați piesa de lucru.** O piesă de lucru fixată cu dispozitive de prindere sau într-o menghină este ținută mai sigur decât cu mâna dumneavoastră.
- ▶ **Înainte de a pune jos scula electrică așteptați ca aceasta să se oprească complet.** Dispozitivul de lucru se poate agăța și duce la pierderea controlului asupra sculei electrice.

Descrierea produsului și a performanțelor



Citiți toate indicațiile de avertizare și instrucțiunile. Nerespectarea indicațiilor de avertizare și a instrucțiunilor poate provoca electrocutare, incendii și/sau răni grave.

Utilizare conform destinației

Scula electrică este destinată găuririi cu percuție în cărămidă, beton și piatră cât și găuririi în lemn, metal, ceramică și material plastic. Mașinile prevăzute cu reglare electronică și funcționare dreapta/stânga sunt adecvate și pentru înșurubare.

Elemente componente

Numerotarea elementelor componente se referă la schița sculei electrice de pe pagina grafică.

- 1 Mandrină rapidă
- 2 Comutator „Găurire/găurire cu percuție“
- 3 Comutator de selecție trepte de turație
- 4 Comutator de schimbare a direcției de rotație
- 5 Tastă de fixare pentru întrerupătorul pornit/oprit
- 6 Întrerupător pornit/oprit
- 7 Rozetă de reglare pentru preselecția turației
- 8 Tastă de deblocare Drill Assistant***
- 9 Mâner suplimentar cu limitator de adâncime*/***
- 10 Drill Assistant***
- 11 Recipient pentru praf***
- 12 Tastă de deblocare recipient pentru praf (2x)***
- 13 Dispozitiv de colectare a prafului***
- 14 Presgarnitură***
- 15 Inel de protecție împotriva prafului***
- 16 Clema dispozitivului de colectare a prafului***
- 17 Inel de reglare***
- 18 Șurub fluture pentru fixarea mânerului suplimentar Drill Assistant***
- 19 Mâner (suprafață de prindere izolată)
- 20 Mâner suplimentar (suprafață de prindere izolată)
- 21 Șurub fluture pentru fixarea mânerului suplimentar*
- 22 Tastă de reglare a limitatorului de adâncime*
- 23 Limitator de reglare a adâncimii*
- 24 Adaptor universal de prindere*
- 25 Cap de șrubelniță*
- 26 Sistem de prindere***
- 27 Cheie hexagonală**

*Accesoriile ilustrate sau descrise nu sunt cuprinse în setul de livrare standard. Puteți găsi accesoriile complete în programul nostru de accesorii.

**uzuală din comerț (nu este cuprinsă în setul de livrare)

***Set de livrare standard la AdvancedImpact 900 + Drill Assistant

Date tehnice

| Mașină de găurit cu percuție | AdvancedImpact 900 | AdvancedImpact 900 + Drill Assistant |
|------------------------------|--------------------|--------------------------------------|
| Număr de identificare | 3 603 A74 0.. | 3 603 A74 0.. |
| Putere nominală | W | 900 |
| Putere maximă debitată | W | 1050 |
| Turație la mersul în gol | | |
| – Treapta 1-a | rot./min | 50 – 1120 |
| – Treapta a 2-a | rot./min | 50 – 2850 |
| Număr percuții | | |
| – Treapta 1-a | rot./min | 19040 |
| – Treapta a 2-a | rot./min | 48450 |

Specificațiile sunt valabile pentru o tensiune nominală [U] de 230 V. În cazul unor tensiuni diferite și al unor modele de execuție specifice anumitor țări, aceste specificații pot varia.

Română | 61

| Mașină de găurit cu percuție | | AdvancedImpact 900 | AdvancedImpact 900 + Drill Assistant |
|--|----|--------------------|--------------------------------------|
| Moment nominal de rotație | | | |
| - Treapta 1-a | Nm | 1,6 | 1,6 |
| - Treapta a 2-a | Nm | 0,5 | 0,5 |
| Cuplu de blocare conform EN 60745 | | | |
| - Treapta 1-a | Nm | 73 | 73 |
| - Treapta a 2-a | Nm | 28 | 28 |
| Preselecția turației | | ● | ● |
| Constant Electronic | | ● | ● |
| Funcționare dreapta/stânga | | ● | ● |
| Oprire rapidă (Kickback Control) | | ● | ● |
| Blocare automată a axului (Auto Lock) | | ● | ● |
| Diam. guler ax | mm | 43 | 43 |
| Diam. maxim de găurire (treapta 1-a/2-a) | | | |
| - Zidărie | mm | 20/16 | 20/16 |
| - Beton | mm | -/18 | -/18 |
| - Oțel | mm | 13/8 | 13/8 |
| - Lemn | mm | 40/25 | 40/25 |
| - cu recipient pentru praf montat | mm | - | 10 |
| Domeniu prindere mandrină | mm | 1,5 - 13 | 1,5 - 13 |
| Greutate conform EPTA-Procedure 01:2014 | kg | 2,6 | 2,8 |
| Clasa de protecție | | □/II | □/II |

Specificațiile sunt valabile pentru o tensiune nominală [U] de 230 V. În cazul unor tensiuni diferite și al unor modele de execuție specifice anumitor țări, aceste specificații pot varia.

Informație privind zgomotul/vibrațiile

Valorile zgomotului emis au fost determinate conform EN 60745-2-1.

| | | AdvancedImpact 900 | AdvancedImpact 900 + Drill Assistant |
|---|---------|--------------------|--------------------------------------|
| Nivelul de zgomot evaluat A al mașinii este în mod normal de | | | |
| Nivel presiune sonoră | dB(A) | 96 | 96 |
| Nivel putere sonoră | dB(A) | 107 | 107 |
| Incertitudine K | dB(A) | 3 | 3 |
| Purtați protecție auditivă! | | | |
| Valorile totale ale vibrațiilor a_h (suma vectorială a trei direcții) și incertitudinea K au fost determinate conform EN 60745-2-1: | | | |
| Găurire în metal: | | | |
| a_h | m/s^2 | 6,5 | 6,5 |
| K | m/s^2 | 1,5 | 1,5 |
| Găurire cu percuție în beton: | | | |
| a_h | m/s^2 | 20 | 20 |
| K | m/s^2 | 1,5 | 1,5 |
| Înșurubare: | | | |
| a_h | m/s^2 | < 2,5 | < 2,5 |
| K | m/s^2 | 1,5 | 1,5 |

62 | Română

Nivelul vibrațiilor specificat în prezentele instrucțiuni a fost măsurat conform unei proceduri de măsurare standardizate în EN 60745 și poate fi utilizat la compararea diferitelor scule electrice. El poate fi folosit și pentru evaluarea provizorie a solicitării vibratorii.

Nivelul specificat al vibrațiilor se referă la cele mai frecvente utilizări ale sculei electrice. În eventualitatea în care scula electrică este utilizată pentru alte aplicații, împreună cu accesorii diverse sau care diferă de cele indicate sau nu beneficiază de o întreținere satisfăcătoare, nivelul vibrațiilor se poate abate de la valoarea specificată. Aceasta poate amplifica considerabil solicitarea vibratorie de-a lungul întregului interval de lucru.

Pentru o evaluare exactă a solicitării vibratorii ar trebui luate în calcul și intervalele de timp în care scula electrică este deconectată sau funcționează, dar nu este utilizată efectiv.

Această metodă de calcul ar putea duce la reducerea considerabilă a valorii solicitării vibratorii pe întreg intervalul de lucru. Stabiliți măsuri de siguranță suplimentare pentru protejarea utilizatorului împotriva efectului vibrațiilor, ca de exemplu: întreținerea sculei electrice și a accesoriilor, menținerea căldurii mâinilor, organizarea proceselor de muncă.

Montare

- ▶ **Înainte oricărui intervenții asupra sculei electrice scoateți cablul de alimentare afară din priză.**

Mâner suplimentar (vezi figura A)

- ▶ **Folosiți-vă scula electrică numai împreună cu mânerul suplimentar 9.**
- ▶ **Înainte oricărui lucrări, asigurați-vă că șurubul fluture 21/18 este bine strâns. Pierderea controlului poate duce la vătămări corporale.**

Puteți monta mânerul suplimentar 9 în 4 diferite poziții, pentru a atinge o postură de lucru sigură și comodă.

Răsuciți șurubul fluture 21/18 în sens antiorar și conduceți mânerul suplimentar 9 în poziția dorită deasupra mandrinei, pe gulerul axului sculei electrice.

Strângeți din nou bine șurubul fluture 21/18 răsucindu-l în sens orar.

Reglarea adâncimii de găurire (vezi figura B)

Cu limitatorul de adâncime 23 poate fi reglată adâncimea de găurire X dorită.

Apăsați tasta de reglare a limitatorului de adâncime 22 și introduceți limitatorul de adâncime în mânerul suplimentar 9. Porțiunea striată de pe limitatorul de reglare a adâncimii 23 trebuie să fie îndreptată în jos.

Trageți afară limitatorul de adâncime într-atât încât distanța dintre vârful burghiului și vârful limitatorului de adâncime să fie egală cu adâncimea de găurire X dorită.

Drill Assistant

Montarea Drill Assistant (vezi figurile C - D)

Drill Assistant 10 poate fi utilizat cu și fără dispozitivul de colectare a prafului 13. Utilizarea dispozitivului de colectare a prafului 13 se limitează la burghie cu un diametru de 12 mm și o lungime de 120 mm.

Montați dispozitivul de colectare a prafului 13 pe sistemul de prindere 26.

Apăsați tasta de deblocare 8, pentru a elibera Drill Assistant 10 din poziția sa de parcare.

Conduceți Drill Assistant 10 deasupra mandrinei, pe gulerul axului sculei electrice.

Pentru a-l bloca, strângeți bine șurubul fluture 18 răsucindu-l în sens orar.

Reglarea adâncimii de găurire (vezi figurile E - F)

Montați burghiul (vezi paragraful „Schimbarea accesoriilor”).

Cu inelul de reglare 17 poate fi stabilită adâncimea dorită de găurire X.

Pentru deblocare, răsuciți spre stânga inelul de reglare 17

☞. Poziționați recipientul pentru praf 11 sau sistemul de prindere 26 la nivel cu peretele sau piesa de lucru. Aduceți vârful burghiului pe perete respectiv pe piesa de lucru.

Împingeți spre spate inelul de reglare 17 într-atât încât distanța parcursă să corespundă adâncimii dorite de găurire X sau puneți un diblu pe șină și împingeți inelul de reglare 17 spre spate, către diblu. Pentru blocare, răsuciți inelul de reglare 17 spre dreapta ☞. Scoateți diblul de pe șină. Adâncimea de găurire corespunde acum lungimii reglate X pe șină.

Indicație: În cazul utilizării diblurilor, adâncimea de găurire este importantă. Dacă gaura executată este prea adâncă, diblul alunecă prea adânc în perete respectiv în piesa de lucru. Dacă gaura este prea mică, diblul rămâne afară.

Golirea recipientului de praf (vezi figura G)

Recipientul pentru praf 11 are suficientă capacitate de colectare a prafului din aproximativ 25 găuri executate în zidărie, la o adâncime de 30 mm, având un diametru de 6 mm.

- Pentru extragerea recipientului pentru praf 11 apăsați tastele de deblocare laterale 12 și scoateți recipientul pentru praf trăgându-l în jos.
- Goliți recipientul 11 de praf și montați-l din nou la loc (cu zgomet de fixare perceptibil).

Demontarea Drill Assistant

- Țineți apăsată clema 16 a dispozitivului de colectare a prafului 13 și scoateți trăgând spre înainte dispozitivul de colectare a prafului 13.
- Răsuciți șurubul fluture 18 în sens antiorar până când mânerul suplimentar 9 va putea fi deplasat și demontați mânerul suplimentar 9 de pe scula electrică.
- Pentru deblocare, răsuciți inelul de reglare 17 spre stânga ☞.
- Fixați mânerul suplimentar 9 și împingeți șina în direcția mânerului suplimentar până aceasta se înclichetează cu zgomet perceptibil.

Aspirarea prafului/recipient pentru praf

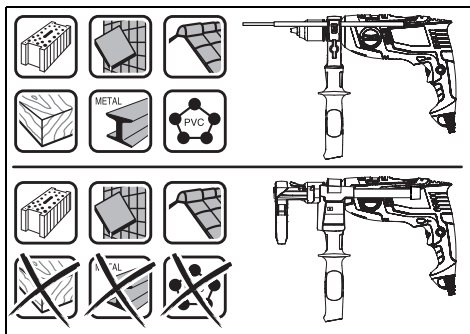
► Pulberile rezultate din prelucrarea de materiale cum sunt vopselele pe bază de plumb, anumite tipuri de lemn, minerale și metal pot fi dăunătoare sănătății. Atingerea sau inspirarea acestor pulberi poate provoca reacții alergice și/sau îmbolnăvirile căilor respiratorii ale utilizatorului sau a le persoanelor aflate în apropiere.

Anumite pulberi cum sunt pulberea de lemn de stejar sau de fag sunt considerate a fi cancerigene, mai ales în combinație cu materiale de adaos utilizate la prelucrarea lemnului (cromat, substanțe de protecție a lemnului). Materialele care conțin azbest nu pot fi prelucrate decât de către specialiști.

- Folosiți o instalație de aspirare a prafului adecvată pentru materialul prelucrat.
- Asigurați buna ventilație a locului de muncă.
- Este recomandabil să se utilizeze o mască de protecție a respirației având clasa de filtrare P2.

Respectați prescripțiile din țara dumneavoastră referitoare la materialele de prelucrat.

- **Evitați acumulările și depunerile de praf la locul de muncă.** Pulberile se pot aprinde cu ușurință.
- **Folosiți recipientul pentru praf numai la prelucrarea betonului și pietrei.** Așchiile de lemn și de material plastic pot provoca cu ușurință blocaje.
- **Atenție, pericol de incendiu! Nu prelucrați metale, când recipientul pentru praf este montat.** Așchiile metalice fierbinți pot aprinde componentele recipientului pentru praf.



Pentru a utiliza în mod optim recipientul pentru praf, vă rugăm să respectați următoarele indicații:

- Aveți grijă ca recipientul pentru praf să fie poziționat la nivel cu piesa de lucru respectiv cu peretele. Astfel va fi ușurată totodată și găurirea în unghi drept.
- După atingerea adâncimii de găurire dorite extrageți mai întâi burghiul din gaură și numai după aceea opriți mașina de găurit cu percuție.
- În special atunci când se lucrează cu diametre de găurire mari, inelul de protecție împotriva prafului **15** se poate uza. În caz de deteriorare, înlocuiți-l.

Schimbarea accesoriilor

Mandrină rapidă (vezi figura H)

Dacă întrerupătorul pornit/oprit **6** nu este apăsat, arborele portburghiu este blocat. Aceasta permite o schimbare rapidă, comodă și simplă a dispozitivului din mandrină.

Deschideți mandrina rapidă **1** învârtind-o în direcția de rotație **1**, până când accesoriul poate fi introdus. Introduceți accesoriul.

Închideți rotind puternic cu mâna bucușă mandrinei rapide **1** în direcția de rotație **2**, până când nu se mai aude zgomotul de forțare a înclchetării. În acest mod mandrina se blochează automat.

Mandrina se deblochează din nou dacă, pentru îndepărtarea dispozitivului, învârtiți bucușă mandrinei în direcție opusă.

Dispozitive șurubelniță

În cazul utilizării capetelor de șurubelniță **25** ar trebui să folosiți întotdeauna un adaptor universal **24** pentru capete de șurubelniță. Utilizați întotdeauna numai capete de șurubelniță potrivite pentru capul de șurub care trebuie înșurubat.

Pentru înșurubare poziționați întotdeauna comutatorul „Găurire/găurire cu percuție” **2** pe simbolul „Găurire”.

Schimbarea mandrinei

- **Înainte oricăror intervenții asupra sculei electrice scoateți cablul de alimentare afară din priză.**

Demontarea mandrinei (vezi figura I)

Demontați mânerul suplimentar și aduceți comutatorul de selecție a treptelor de turație **3** în poziția de mijloc, între treptea 1-a și a 2-a.

Introduceți un știft de oțel având diametru de 4 mm cu o lungime de aprox. 50 mm în alezajul de pe gulerul arborelui, pentru a bloca arborele portburghiu.

Prindeți o cheie imbus **27**, cu tija scurtă îndreptată înainte, în mandrina rapidă **1**.

Puneți scula electrică pe un postament stabil, de exemplu pe un banc de lucru. Fixați strâns scula electrică și desprindeți mandrina rapidă **1** răsucind cheia imbus **27** în direcția de rotație **1**. O mandrină rapidă care s-a blocat poate fi deblocată prin aplicarea unei lovituri ușoare asupra tijei lungi a cheii imbus **27**. Îndepărtați cheia imbus din mandrina rapidă și deșurubați complet mandrina rapidă.

Montarea mandrinei (vezi figura J)

Montarea mandrinei rapide se desfășoară în ordinea inversă a operațiilor.

- **După montarea mandrinei îndepărtați din nou din alezaj știftul de oțel.**



Mandrina trebuie strânsă cu un moment de strângere de aprox. 50 – 55 Nm.

Funcționare

Punere în funcțiune

- **Atenție la tensiunea rețelei de alimentare! Tensiunea sursei de curent trebuie să coincidă cu datele de pe plăcuța indicatoare a tipului sculei electrice. Sculele electrice inscripționate cu 230 V pot funcționa și racordate la 220 V.**

Reglarea direcției de rotație (vezi figura K)

Cu comutatorul de schimbare a direcției de rotație **4** puteți schimba direcția de rotație a sculei electrice. Atunci când întrerupătorul pornit/oprit **6** este apăsat acest lucru nu mai este însă posibil.

Funcționare dreapta: Pentru găurire și înșurubarea de șuruburi apăsați și împingeți spre dreapta, până la punctul de oprire, comutatorul de schimbare a direcției de rotație **4**.

Funcționare stânga: Pentru slăbirea respectiv deșurubarea șuruburilor și piulițelor, apăsați și împingeți spre stânga, până la punctul de oprire, comutatorul de schimbare a direcției de rotație **4**.

Reglarea modului de funcționare



Găurire și înșurubare

Poziționați comutatorul **2** pe simbolul „Găurire”.



Găurire cu percuție

Poziționați comutatorul **2** pe simbolul „Găurire cu percuție”.

Comutatorul **2** se înclină ușor perceptibil și poate fi acționat și cu motorul în funcțiune.

Selecție mecanică a treptelor de turație

- **Puteți acționa comutatorul de selecție a treptelor de turație **3** atunci când scula electrică funcționează cu turație scăzută. Totuși nu ar trebui să acționați comutatorul în timpul repausului sculei electrice, în plină sarcină sau când aceasta funcționează la turație maximă.**

Cu ajutorul comutatorului de selecție a treptelor de turație **3** pot fi preselectate 2 domenii de turații.



Treapta I-a:

Domeniu de turații scăzute; pentru executarea de găuri cu diametre mari sau pentru înșurubare.



Treapta a II-a:

Domeniu de turații înalte; pentru executarea de găuri cu diametre mici.

Întoarceți comutatorul de selecție a treptelor de turație **3** întotdeauna în direcția săgeții.

În cazul în care comutatorul de selecție a treptelor de turație **3** nu poate fi întors până la punctul de oprire, trebuie să învărtiți puțin axul de antrenare cu burghiul.

Pornire/oprire

Apăsați pentru **punerea în funcțiune** a sculei electrice întrerupătorul pornit/oprit **6** și țineți-l apăsat.

Pentru **fixarea** în poziție apăsată a întrerupătorului pornit/oprit **6**, apăsați tasta de fixare **5**.

Pentru **oprirea** sculei electrice eliberați întrerupătorul pornit/oprit **6** respectiv, dacă acesta a fost blocat cu tasta de fixare **5**, apăsați scurt întrerupătorul pornit/oprit **6** și apoi eliberați-l din nou.

Pentru a economisi energie, țineți scula electrică pornită numai atunci când o folosiți.

Oprire rapidă (Kickback Control)

- **Frâna de siguranță (Kickback Control) asigură un control mai bun al sculei electrice mărind astfel protecția utilizatorului, comparativ cu sculele electrice fără Kickback Control. În cazul unei rotiri bruște și imprevizibile a sculei electrice în jurul axei burghiului, scula electrică se oprește.**

Pentru **repunerea în funcțiune** eliberați întrerupătorul pornit/oprit și acționați-l apoi din nou.

- **Dacă funcția Kickback Control este defectă, mașina de găurit nu mai poate fi pornită. Încredințați scula electrică pentru reparare numai personalului de specialitate, calificat în acest scop, repararea făcându-se numai cu piese de schimb originale.**

Reglarea turației/a numărului de percuții

Puteți regla fără trepte turația/numărul de percuții al sculei electrice deja pornite prin varierea forței de apăsare exercitate asupra întrerupătorului pornit/oprit **6**.

O apăsare ușoară a întrerupătorului pornit/oprit **6** are drept efect o turație/număr de percuții scăzut. O dată cu creșterea apăsării se mărește și turația/numărul de percuții.

Preselecția turației/a numărului de percuții

Cu rozeta de reglare pentru preselecția turației **7** puteți preselecția turația chiar în timpul funcționării mașinii.

Turația/numărul de percuții necesar depinde de material și de condițiile de lucru, putându-se determina printr-o probă practică.

Instrucțiuni de lucru

- **Înainte oricăror intervenții asupra sculei electrice scoateți cablul de alimentare afară din priză.**
- **Puneți scula electrică pe piuliță/șurub numai în stare oprită.** Accesoriile aflate în mișcare de rotație pot altfel aluneca.

După ce ați lucrat un timp mai îndelungat cu o turație redusă, lăsați scula electrică să meargă în gol la turație maximă aprox. 3 minute pentru a se răci.

Demontarea dispozitivului de colectare a prafului (vezi figurile L – N)

Scoaterea dispozitivului de colectare a prafului **13** este recomandată:

- în scopul folosirii șinei Drill Assistant **10** ca limitator de găurire
- în cazul în care se utilizează accesorii mari (de exemplu carote sau burghie elicoidale).

Întreținere și service

Întreținere și curățare

- **Înainte oricăror intervenții asupra sculei electrice scoateți cablul de alimentare afară din priză.**
- **Pentru a lucra bine și sigur păstrați curate scula electrică și fantele de aerisire.**

Dacă este necesară înlocuirea cablului de racordare, pentru a evita punerea în pericol a siguranței exploatarei, această operație se va executa de către Bosch sau de către un centru autorizat de asistență tehnică post-vânzări pentru scule electrice Bosch.

Asistență clienți și consultanță privind utilizarea

Serviciul de asistență clienți vă răspunde la întrebări privind repararea și întreținerea produsului dumneavoastră cât și piesele de schimb. Găsiți desenele de ansamblu și informații privind piesele de schimb și la:

www.bosch-pt.com

Echipa de consultanță Bosch vă răspunde cu plăcere la întrebări privind produsele noastre și accesoriile acestora.

În caz de reclamații și comenzi de piese de schimb vă rugăm să indicați neapărat numărul de identificare compus din 10 cifre, conform plăcuței indicatoare a tipului produsului.

România

Robert Bosch SRL
Centru de service Bosch
Str. Horia Măcelariu Nr. 30 – 34
013937 București
Tel. service scule electrice: (021) 4057540
Fax: (021) 4057566
E-Mail: infoBSC@ro.bosch.com
Tel. consultanță clienți: (021) 4057500
Fax: (021) 2331313
E-Mail: infoBSC@ro.bosch.com
www.bosch-romania.ro

Eliminare

Sculele electrice, accesoriile și ambalajele trebuie direcționate către o stație de revalorificare ecologică.

Nu aruncați sculele electrice în gunoiul menajer!

Numai pentru țările UE:



Conform Directivei Europene 2012/19/UE privind mașinile și aparatele electrice și electronice uzate și transpunerea acesteia în legislația națională, sculele electrice scoase din uz trebuie colectate separat și direcționate către o stație de revalorificare ecologică.

Sub rezerva modificărilor.

Български

Указания за безопасна работа

Общи указания за безопасна работа

⚠ ВНИМАНИЕ Прочетете внимателно всички указания. Неспазването на приведените по-долу указания може да доведе до токов удар, пожар и/или тежки травми.

Съхранявайте тези указания на сигурно място.

Използваният по-долу термин „електроинструмент“ се отнася до захранвани от електрическата мрежа електроинструменти (със захранващ кабел) и до захранвани от акумулаторна батерия електроинструменти (без захранващ кабел).

Безопасност на работното място

- **Поддържайте работното си място чисто и добре осветено.** Безпорядъкът и недостатъчното осветление могат да спомогнат за възникването на трудова злополука.
- **Не работете с електроинструмента в среда с повишена опасност от възникване на експлозия, в близост до леснозапалими течности, газове или прахообразни материали.** По време на работа в електроинструментите се отделят искри, които могат да възпламенят прахообразни материали или пари.
- **Дръжте деца и странични лица на безопасно разстояние, докато работите с електроинструмента.** Ако вниманието Ви бъде отклонено, може да загубите контрола над електроинструмента.

Безопасност при работа с електрически ток

- **Щепселът на електроинструмента трябва да е подходящ за ползвания контакт. В никакъв случай не се допуска изменение на конструкцията на щепсела. Когато работите със занулени електроуреди, не използвайте адаптери за щепсела.** Ползването на оригинални щепсели и контакти намалява риска от възникване на токов удар.
- **Избягвайте допира на тялото Ви до заземени тела, напр. тръби, отоплителни уреди, пещи и хладилници.** Когато тялото Ви е заземено, рискът от възникване на токов удар е по-голям.
- **Предпазвайте електроинструмента си от дъжд и влага.** Проникването на вода в електроинструмента повишава опасността от токов удар.
- **Не използвайте захранващия кабел за цели, за които той не е предвиден, напр. за да носите електроинструмента за кабела или да извадите щепсела от контакта. Предпазвайте кабела от нагряване, омасляване, допир до остри ръбове или до подвижни звена на машини.** Повредени или усукани кабели увеличават риска от възникване на токов удар.
- **Когато работите с електроинструмент навън, използвайте само удължителни кабели, подходящи за работа на открито.** Използването на удължител,

66 | Български

предназначен за работа на открито, намалява риска от възникване на токов удар.

- ▶ **Ако се налага използването на електроинструмента във влажна среда, използвайте предпазен прекъсвач за утечни токове.** Използването на предпазен прекъсвач за утечни токове намалява опасността от възникване на токов удар.

Безопасен начин на работа

- ▶ **Бъдете концентрирани, следете внимателно действията си и постъпвайте предпазливо и разумно. Не използвайте електроинструмента, когато сте уморени или под влиянието на наркотични вещества, алкохол или упойващи лекарства.** Един миг разсеяност при работа с електроинструмент може да има за последствие изключително тежки наранявания.

- ▶ **Работете с предпазващо работно облекло и винаги с предпазни очила.** Носенето на подходящи за ползвания електроинструмент и извършваната дейност лични предпазни средства, като дихателна маска, здрави плтнозатворени обувки със стабилен грайфер, защитна каска или шумозаглушители (антифони), намалява риска от възникване на трудова злополука.

- ▶ **Избягвайте опасността от включване на електроинструмента по невнимание. Преди да включите щепсела в захранващата мрежа или да поставите акумулаторната батерия, се уверявайте, че пусковият прекъсвач е в положение „изключено“.** Ако, когато носите електроинструмента, държите пръста си върху пусковия прекъсвач, или ако подавате захранващо напрежение на електроинструмента, когато е включен, съществува опасност от възникване на трудова злополука.

- ▶ **Преди да включите електроинструмента, се уверявайте, че сте отстранили от него всички помощни инструменти и гаечни ключове.** Помощен инструмент, забравен на въртящо се звено, може да причини травми.

- ▶ **Избягвайте неестествените положения на тялото. Работете в стабилно положение на тялото и във всеки момент поддържайте равновесие.** Така ще можете да контролирате електроинструмента по-добре и по-безопасно, ако възникне неочаквана ситуация.

- ▶ **Работете с подходящо облекло. Не работете с широки дрехи или украшения. Дръжте косата си, дрехите и ръкавици на безопасно разстояние от въртящи се звена на електроинструментите.** Широките дрехи, украшенията, дългите коси могат да бъдат захванати и увлечени от въртящи се звена.

- ▶ **Ако е възможно използването на външна аспирационна система, се уверявайте, че тя е включена и функционира изправно.** Използването на аспирационна система намалява рисковете, дължащи се на отделящата се при работа прах.

Грижливо отношение към електроинструментите

- ▶ **Не претоварвайте електроинструмента. Използвайте електроинструментите само съобразно тяхното предназначение.** Ще работите по-добре и по-безопасно,

когато използвате подходящия електроинструмент в зададения от производителя диапазон на натоварване.

- ▶ **Не използвайте електроинструмент, чиито пусков прекъсвач е повреден.** Електроинструмент, който не може да бъде изключван и включван по предвидения от производителя начин, е опасен и трябва да бъде ремонтиран.

- ▶ **Преди да промените настройките на електроинструмента, да замените работни инструменти и допълнителни приспособления, както и когато продължително време няма да използвате електроинструмента, изключвайте щепсела от захранващата мрежа и/или изваждайте акумулаторната батерия.** Тази мярка премахва опасността от действие на електроинструмента по невнимание.

- ▶ **Съхранявайте електроинструментите на места, където не могат да бъдат достигнати от деца. Не допускайте те да бъдат използвани от лица, които не са познати с начина на работа с тях и не са прочели тези инструкции.** Когато са в ръцете на неопитни потребители, електроинструментите могат да бъдат изключително опасни.

- ▶ **Поддържайте електроинструментите си грижливо. Проверявайте дали подвижните звена функционират безукорно, дали не заклинват, дали има счупени или повредени детайли, които нарушават или изменят функциите на електроинструмента. Преди да използвате електроинструмента, се погрижете повредените детайли да бъдат ремонтирани.** Много от трудовите злополуки се дължат на недобре поддържани електроинструменти и уреди.

- ▶ **Поддържайте режещите инструменти винаги добре заточени и чисти.** Добре поддържаните режещи инструменти с остри ръбове оказват по-малко съпротивление и се водят по-леко.

- ▶ **Използвайте електроинструментите, допълнителните приспособления, работните инструменти и т.н., съобразно инструкциите на производителя. При това се съобразявайте и с конкретните работни условия и операции, които трябва да изпълните.**

Използването на електроинструменти за различни от предвидените от производителя приложения повишава опасността от възникване на трудови злополуки.

Поддържане

- ▶ **Допускайте ремонтът на електроинструментите Ви да се извършва само от квалифицирани специалисти и само с използването на оригинални резервни части.** По този начин се гарантира съхраняване на безопасността на електроинструмента.

Указания за безопасна работа с бормашини

- ▶ **При ударно пробиване работете с шумозаглушители (антифони).** Продължително въздействие на силен шум може да предизвика загуба на слух.
- ▶ **Използвайте спомагателните ръкохватки, ако са включени в окомплектовката на електроинструментите.**

та. При загуба на контрол над електроинструмента може да се стигне до травми.

- ▶ **Когато съществува опасност по време на работа работният инструмент да засегне скрити под повърхността проводници под напрежение или захранващия кабел, захващайте електроинструмента само до изолираните ръкохватки.** При контакт с проводници под напрежение то може да се предаде на металните елементи на електроинструмента и това да предизвика токов удар.
- ▶ **Използвайте подходящи прибори, за да откриете евентуално скрити под повърхността тръбопроводи, или се обърнете към съответното местно снабдително дружество.** Влизането в съприкосновение с проводници под напрежение може да предизвика пожар и токов удар. Увреждането на газопровод може да доведе до експлозия. Повреждането на водопровод има за следствие големи материални щети и може да предизвика токов удар.
- ▶ **Ако работният инструмент се заклинни, незабавно изключете електроинструмента. Бъдете подготвени за възникването на големи реакционни моменти, които предизвикват откат.** Електроинструментът блокира, ако:
 - бъде претоварен или
 - се заклинни в обработвания детайл.
- ▶ **По време на работа работните инструменти могат да се нагорещят! При смяна на работния инструмент съществува опасност от нараняване.** За да извадите работния инструмент, използвайте предпазни ръкавици.
- ▶ **За да предотвратите включване на електроинструмента по невнимание, винаги освобождавайте блокиращия бутон.** За целта натиснете краткотрайно пусковия прекъсвач.
- ▶ **По време на работа дръжте електроинструмента здраво с двете ръце и заемайте стабилно положение на тялото.** С двете ръце електроинструментът се води по-сигурно.
- ▶ **Осигурявайте обработвания детайл.** Детайл, захванат с подходящи приспособления или скоби, е застопорен по здраво и сигурно, отколкото, ако го държите с ръка.
- ▶ **Преди да оставите електроинструмента, изчаквайте въртенето да спре напълно.** В противен случай използваният работен инструмент може да допре друг предмет и да предизвика неконтролирано преместване на електроинструмента.

Описание на продукта и възможностите му



Прочетете внимателно всички указания. Неспазването на приведените по-долу указания може да доведе до токов удар, пожар и/или тежки травми.

Предназначение на електроинструмента

Електроинструментът е предназначен за ударно пробиване в зидария, бетон и каменни материали, както и за пробиване в дървесни материали, метали, керамика и пластмаси. Електроинструменти с електронно регулиране и дясна/лява посока на въртене са подходящи също и за завиване/развиване.

Изобразени елементи

Номерирането на елементите на електроинструмента се отнася до изображенията на страниците с фигурите.

- 1 Патронник за бързо захващане
- 2 Превключвател „Пробиване/Ударно пробиване“
- 3 Превключвател за предавките
- 4 Превключвател за посоката на въртене
- 5 Застопоряващ бутон за пусковия прекъсвач
- 6 Пусков прекъсвач
- 7 Потенциометър за предварителен избор на скоростта на въртене
- 8 Деблокиращ бутон Drill Assistant***
- 9 Спомагателна ръкохватка с дълбочинен ограничител*/***
- 10 Drill Assistant***
- 11 Прахоуловителна кутия***
- 12 Деблокиращ бутон за прахоуловителна кутия (2x)***
- 13 Приставка за прахоулавяне***
- 14 Уплътнителен пръстен***
- 15 Противопрахов пръстен***
- 16 Клема на приставката за прахоулавяне***
- 17 Регулиращ пръстен***
- 18 Винт с крилчата глава за захващане на спомагателната ръкохватка Drill Assistant***
- 19 Ръкохватка (Изолирана повърхност за захващане)
- 20 Спомагателна ръкохватка (Изолирана повърхност за захващане)
- 21 Винт с крилчата глава за захващане на спомагателната ръкохватка*
- 22 Бутон за регулиране на дълбочинния ограничител*
- 23 Дълбочинен ограничител*
- 24 Универсално гнездо за битове*
- 25 Накрайник за завиване/развиване (бит)*
- 26 Гнездо***
- 27 Шестостенен ключ**

*Изобразените на фигурите и описаните допълнителни приспособления не са включени в стандартната окомплектовка на уреда. Изчерпателен списък на допълнителните приспособления можете да намерите съответно в каталога ни за допълнителни приспособления.

**стандартен инструмент (не е включен в окомплектовката)

***В стандартната окомплектовка при AdvancedImpact 900 + Drill Assistant

68 | Български

Технически данни

| Ударна бормашина | | AdvancedImpact 900 | AdvancedImpact 900 + Drill Assistant |
|---|-------------------|--------------------|---|
| Каталожен номер | | 3 603 A74 0.. | 3 603 A74 0.. |
| Номинална консумирана мощност | W | 900 | 900 |
| макс. полезна мощност | W | 1050 | 1050 |
| Скорост на въртене на празен ход | | | |
| – 1. предавка | min ⁻¹ | 50 – 1120 | 50 – 1120 |
| – 2. предавка | min ⁻¹ | 50 – 2850 | 50 – 2850 |
| Честота на ударите | | | |
| – 1. предавка | min ⁻¹ | 19040 | 19040 |
| – 2. предавка | min ⁻¹ | 48450 | 48450 |
| Номинален въртящ момент | | | |
| – 1. предавка | Nm | 1,6 | 1,6 |
| – 2. предавка | Nm | 0,5 | 0,5 |
| Блокиращ въртящ момент съгласно EN 60745 | | | |
| – 1. предавка | Nm | 73 | 73 |
| – 2. предавка | Nm | 28 | 28 |
| Предварителен избор на скоростта на въртене | | ● | ● |
| Модул за поддържане на постоянна скорост на въртене | | ● | ● |
| Въртене надясно/наляво | | ● | ● |
| Бързо изключване (Kickback Control) | | ● | ● |
| Автоматично блокиране на вала (Auto-Lock) | | ● | ● |
| Ø на шийката на вала | mm | 43 | 43 |
| Макс. Ø на пробивания отвор (1./2. предавка) | | | |
| – в зидария | mm | 20/16 | 20/16 |
| – в бетон | mm | –/18 | –/18 |
| – в стомана | mm | 13/8 | 13/8 |
| – в дърво | mm | 40/25 | 40/25 |
| – с монтирана прахоуловителна кутия | mm | – | 10 |
| Ø на захващаните в патронника работни инструменти | mm | 1,5 – 13 | 1,5 – 13 |
| Маса съгласно EPTA-Procedure 01:2014 | kg | 2,6 | 2,8 |
| Клас на защита | | □/II | □/II |

Данните се отнасят до номинално напрежение [U] 230 V. При различно напрежение, както и при специалните изпълнения за някои страни данните могат да се различават.

Информация за излъчван шум и вибрации

Стойностите на излъчвания шум са определени съгласно EN 60745-2-1.

| | | AdvancedImpact 900 | AdvancedImpact 900 + Drill Assistant |
|--|-------|--------------------|---|
| Равнището A на излъчвания шум обикновено е | | | |
| Равнище на звуковото налягане | dB(A) | 96 | 96 |
| Мощност на звука | dB(A) | 107 | 107 |
| Неопределеност K | dB(A) | 3 | 3 |
| Работете с шумозаглушители! | | | |

| | AdvancedImpact 900 | AdvancedImpact 900 + Drill Assistant |
|---|--------------------|---|
| Пълната стойност на вибрациите a_h (векторната сума по трите направления) и неопределеността K са определени съгласно EN 60745-2-1: | | |
| Пробиване в метал: | | |
| a_h | m/s^2 | 6,5 |
| K | m/s^2 | 1,5 |
| Ударно пробиване в бетон : | | |
| a_h | m/s^2 | 20 |
| K | m/s^2 | 1,5 |
| Завиване/развиване: | | |
| a_h | m/s^2 | < 2,5 |
| K | m/s^2 | 1,5 |

Посоченото в това ръководство за експлоатация равнище на генерираните вибрации е измерено съгласно процедура, стандартизирана в EN 60745, и може да служи за сравняване на електроинструменти един с друг. То е подходящо също и за предварителна ориентировъчна преценка на натоварването от вибрации.

Посоченото ниво на генерираните вибрации е представително за най-често срещаните приложения на електроинструмента. Ако обаче електроинструментът бъде използван за други дейности, с различни работни инструменти или без необходимото техническо обслужване, нивото на вибрациите може да се различава. Това би могло да увеличи значително сумарното натоварване от вибрации в процеса на работа.

За точната преценка на натоварването от вибрации трябва да бъдат взимани предвид и периодите, в които електроинструментът е изключен или работи, но не се ползва. Това би могло значително да намали сумарното натоварване от вибрации.

Предписвайте допълнителни мерки за предпазване на работещия с електроинструмента от въздействието на вибрациите, например: техническо обслужване на електроинструмента и работните инструменти, поддръжане на ръцете топли, целесъобразна организация на работните стъпки.

Монтиране

- ▶ **Преди извършване на каквито и да е дейности по електроинструмента изключвайте щепсела от захранващата мрежа.**

Спомагателна ръкохватка (вижте фиг. А)

- ▶ **Използвайте Вашия електроинструмент само с монтирана спомагателна ръкохватка 9.**
- ▶ **Преди да извършвате каквито и да е дейности, се уверете, че винтът с крилчатата глава 21/18 е затегнат здраво.** При загуба на контрол над електроинструмента може да се стигне до травми.

Можете да монтирате спомагателната ръкохватка 9 в 4 различни позиции, за да постигнете сигурна и удобна позиция.

Развийте винта с крилчатата глава 21/18 обратно на часовниковата стрелка и вкарайте спомагателната ръкохватка 9 в желаната позиция на шийката на вала на електроинструмента през патронника.

Отново затегнете винта с крилчатата глава 21/18 по часовниковата стрелка.

Настройване на дълбочината на пробиване (вижте фиг. В)

С помощта на дълбочинния ограничител 23 предварително може да бъде установена дълбочината на пробиване X.

Натиснете бутона за регулиране на дълбочинния ограничител 22 и вкарайте дълбочинния ограничител в спомагателната ръкохватка 9.

Награпената повърхност на дълбочинния ограничител 23 трябва да е обърната надолу.

Издърпайте дълбочинния ограничител толкова, че разстоянието по направление на оста между върха на свредлото и на дълбочинния ограничител да е равно на желаната дълбочина на пробивания отвор X.

Drill Assistant

Монтиране на Drill Assistant (вижте фигури С - D)

Модулът Drill Assistant 10 може да се използва с или без приставката за прахоулавяне 13. Използването на приставката за прахоулавяне 13 е ограничено до свредла с диаметър до 12 mm и дължина до 120 mm.

Вкарайте приставката за прахоулавяне 13 на патронника 26.

Натиснете деблокиращия бутон 8, за да освободите модула Drill Assistant 10 от текущата му позиция.

Вкарайте Drill Assistant 10 на шийката на вала на електроинструмента през патронника.

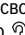
За захващането му затегнете винта с крилчатата глава 18 по посока на часовниковата стрелка.


70 | Български

Настройване на дълбочината на пробиване (вижте фигури Е – F)

Монтирайте свредлото (вижте раздел „Смяна на работния инструмент“).

С регулиращия пръстен **17** може да бъде определена желаната дълбочина на пробиване **X**.

За освобождаване завъртете регулиращия пръстен **17** наляво . Допрете плътно прахоуловителната кутия **11** или гнездото **26** до стената или детайла. Допрете върха на свредлото до стената, респ. детайла.

Преместете назад регулиращия пръстен **17**, докато разстоянието стане равно на дълбочината на пробиване **X** или поставете дюбел на шината и дръпнете регулиращия пръстен **17** назад до дюбела. За застопоряване завъртете регулиращия пръстен **17** надясно . Махнете дюбела от шината. Сега дълбочината на пробиване **X** съответства на настроената на шината.


Упътване: При използване на дюбели точната дълбочина на пробиване е важна. Ако пробитият отвор е твърде дълбок, дюбелът потъва твърде надолу в стената, респ. детайла. Ако отворът е твърде малък, дюбелът се подава.

Изпразване на прахоуловителната кутия (вижте фигура G)

Прахоуловителната кутия **11** побира отпадъци от припл. 25 отвора в зидария с дълбочина 30 mm и диаметър 6 mm.

- За изваждане на прахоуловителната кутия **11** натиснете освобождаващите бутони **12** отстрани и издърпайте прахоуловителната кутия надолу.
- Изпразнете прахоуловителната кутия **11** и отново я поставете (чува се отчетливо прещракване).

Демонтиране на Drill Assistant

- Натиснете и задръжте клемата **16** на приставката за прахоулавяне **13** и издърпайте напред приставката за прахоулавяне **13**.
- Завъртете обратно на часовниковата стрелка винта с крилчата глава **18**, докато спомагателната ръкохватка **9** бъде освободена и извадете спомагателната ръкохватка **9** от електроинструмента.
- Завъртете регулиращия пръстен **17** за освобождаване наляво .
- Задръжте неподвижна спомагателната ръкохватка **9** и преместете шината по посока на спомагателната ръкохватка, докато усетите отчетливо прещракване.

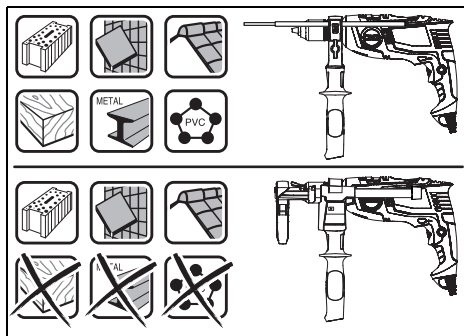
Прахоулавяне/прахоуловителна кутия

- ▶ Прахове, отделящи се при обработването на материали като съдържащи олово бои, някои видове дървесина, минерали и метали могат да бъдат опасни за здравето. Контактът до кожата или вдишването на такива прахове могат да предизвикат алергични реакции и/или заболявания на дихателните пътища на работещия с електроинструмента или намиращи се наблизо лица. Определени прахове, напр. отделящите се при обработване на бук и дъб, се считат за канцерогенни, особено в комбинация с химикали за третиране на дървесина (хромат, консерванти и др.). Допуска се обработването на съдържащи азбест материали само от съответно обучени квалифицирани лица.

- Използвайте подходяща за обработвания материал система за прахоулавяне.
- Осигурявайте добро проветряване на работното място.
- Препоръчва се използването на дихателна маска с филтър от клас P2.

Спазвайте валидните във Вашата страна законови разпоредби, валидни при обработване на съответните материали.

- ▶ **Избягвайте натрупване на прах на работното място.** Прахът може лесно да се самовъзпламени.
- ▶ **Използвайте прахоуловителната кутия само при обработване на бетон и каменни материали.** Дървени и пластмасови стърготини могат лесно да предизвикат запушване.
- ▶ **Внимание, опасност от пожар! Не обработвайте метални материали с монтирана прахоуловителна кутия.** Нагорещените метални стружки могат да предизвикат възпламеняване на части от прахоуловителната кутия.

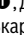



За да ползвате оптимално прахоуловителната кутия, моля, спазвайте следните указания:

- Внимавайте прахоуловителната кутия да е прилепнала плътно до пробивания детайл, респ. до стената. Така същевременно постигате перпендикулярност на пробивания отвор.
- След достигане на желаната дълбочина на отвора първо извадете свредлото от него и едва след това изключете ударната бормашина.
- Специално при работа със свредла с голям диаметър предпазният прахоуловителен пръстен **15** може да се износи. Ако се повреди, го заменяйте своевременно.

Смяна на работния инструмент**Патронник за бързо захващане (вижте фигура H)**

Когато пусковият прекъсвач **6** не е натиснат, валът на електроинструмента е блокиран. Това позволява бързата, удобна и лесна замяна на работния инструмент в патронника.

Разтворете патронника за бързо захващане **1** чрез завъртане в посока , докато работният инструмент може да бъде поставен. Вкарайте инструмента.

Завъртете силно на ръка втулката на патронника за бързо захващане **1** в посоката  докато престане да се чува прещракване. С това патронникът автоматично захваща инструмента.

Работният инструмент се освобождава и може да бъде изваден, когато завъртите втулката в противоположна посока.

Инструменти за завиване/развиване

При работа с битове **25** трябва винаги да използвате универсално гнездо **24**. Използвайте само битове, подходящи за главите на винтовете.

За завиване винаги поставяйте превключвателя „Пробиване/Ударно пробиване“ **2** в позиция „Пробиване“.

Смяна на патронника


- ▶ **Преди извършване на каквито и да е дейности по електроинструмента изключвайте щепсела от захранващата мрежа.**

Демонтиране на патронника (вижте фиг. I)

Демонтирайте спомагателната ръкохватка и поставете превключвателя за предавките **3** в средна позиция между 1. и 2. предавка.

Вкарайте стоманен щифт \varnothing 4 mm с дължина припл. 50 mm в отвора на шийката на вала, за да застопорите вала на електроинструмента.

Захванете късото рамо на шестостепен ключ **27** в патронника за бързо захващане **1**.

Поставете електроинструмента легнал върху твърда основа, напр. работен тезгях. Задръжте електроинструмента здраво и развийте патронника за бързо захващане **1** като въртите шестостепенния ключ **27** в посоката . Ако патронникът се е заклинил, го развийте с лек удар по дългата опашка на шестостепенния ключ **27**. Извадете шестостепенния ключ от патронника и доразвийте патронника за бързо захващане на ръка.

Монтиране на патронника (вижте фиг. J)

Монтирането на патронника за бързо застопоряване се извършва в обратна последователност.

- ▶ **След като монтирате патронника извадете стоманения щифт от отвора на шийката.**



Патронникът трябва да бъде затегнат с въртящ момент от припл. 50 – 55 Nm.

Работа с електроинструмента

Пускане в експлоатация

- ▶ **Внимавайте за напрежението на захранващата мрежа! Напрежението на захранващата мрежа трябва да съответства на данните, посочени на табелката на електроинструмента. Уреди, обозначени с 230 V, могат да бъдат захранвани и с напрежение 220 V.**

Избор на посоката на въртене (вижте фиг. K)

С помощта на превключвателя **4** можете да смените посоката на въртене на електроинструмента. Това обаче не е възможно при натиснат пусков прекъсвач **6**.

Въртене надясно: За пробиване и завиване на винтове натиснете превключвателя за посоката на въртене **4** до упор надясно.

Въртене наляво: За развиване на винтове и гайки натиснете превключвателя за посоката на въртене **4** до упор наляво.

Избор на режима на работа



Пробиване и завиване

Поставете превключвателя **2** в позиция „Пробиване“.



Ударно пробиване

Поставете превключвателя **2** на символа „Ударно пробиване“.

Превключвателят **2** попада в правилната позиция с отчетливо прещракване и може да бъде превключван и по време на работа.

Механичен редуктор

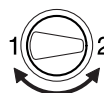
- ▶ **Можете да смените предавките с превключвателя **3**, когато валът се върти бавно. Това обаче не трябва да се прави когато електроинструментът е в покой, при пълно натоварване или въртене с максимална скорост.**

С превключвателя **3** можете предварително да изберете два диапазона на скоростта на въртене.



I предавка:

Нисък диапазон на скоростта на въртене; при работа със свредла с голям диаметър или при завиване.



II предавка:

Висок диапазон на скоростта на въртене; при работа със свредла с малък диаметър.

Завъртайте превключвателя за предавките **3** винаги в посоката, указана със стрелка.

Ако превключвателят **3** не може да попадне докрай в желаната позиция, завъртете леко вала на електроинструмента на ръка.

Включване и изключване

За **включване** на електроинструмента натиснете и задръжте пусковия прекъсвач **6**.

За **застопоряване** на натиснатия пусков прекъсвач **6** натиснете бутона **5**.

За **изключване** на електроинструмента отпуснете пусковия прекъсвач **6**, съответно ако е застопорен с бутона **5**, първо натиснете краткотрайно и след това отпуснете пусковия прекъсвач **6**.

За да пестите енергия, дръжте електроинструмента включен само когато го ползвате.

Бързо изключване (Kickback Control)

- ▶ Системата за бързо изключване (Kickback Control) осигурява по-добър контрол над електроинструмента и така повишава сигурността на оператора в сравнение с електроинструменти без Kickback Control. При внезапно и непредвидено завъртане на електроинструмента около оста на средлото електроинструментът се изключва автоматично.

За повторно включване снете пусковия прекъсвач и го натиснете отново.

- ▶ Ако функцията Kickback Control е повредена, бор машината не може да бъде включена. Допускате ремонтът на електроинструмента да се извършва само от квалифицирани техници и само с използване на оригинални резервни части.

Регулиране на скоростта на въртене/честотата на ударите

В зависимост от силата на натискане на пусковия прекъсвач **6** можете безстепенно да регулирате скоростта на въртене/честотата на ударите на работещия електроинструмент.

Лекият натиск върху пусковия прекъсвач **6** предизвиква малка скорост на въртене/ниска честота на ударите. С увеличаване на натиска се увеличава и скоростта на въртене, респ. честотата на ударите.

Предварителен избор на скоростта на въртене/честотата на ударите

С потенциометъра **7** можете да установите необходимата скорост на въртене/честота на ударите също и по време на работа.

Необходимата скорост на въртене/честота на ударите зависи от обработвания материал и работните условия и може да бъде определена с изпробване.

Указания за работа

- ▶ **Преди извършване на каквито и да е дейности по електроинструмента изключвайте щепсела от захранващата мрежа.**
- ▶ **Поставяйте електроинструмента на главата на винта/гайката само когато е изключен.** Въртящият се работен инструмент може да се изметне.

След продължителна работа с ниска скорост на въртене трябва да охладите електроинструмента, като го оставите да работи на празен ход в продължение припл. на 3 минути с максимална скорост на въртене.

Демонтиране на приставката за прахоулавяне (вижте фигури L – N)

Премахането на приставката за прахоулавяне **13** е целесъобразно:

- за да ползвате шината на модула Drill Assistant **10** като дълбочинен ограничител
- когато ползвате големи работни инструменти (напр. трион за кръгли отвори или големи свредла).

Поддържане и сервиз**Поддържане и почистване**

- ▶ **Преди извършване на каквито и да е дейности по електроинструмента изключвайте щепсела от захранващата мрежа.**
- ▶ **За да работите качествено и безопасно, поддържайте електроинструмента и вентилационните отвори чисти.**

Когато е необходима замяна на захранващия кабел, тя трябва да се извърши в оторизиран сервиз за електроинструменти на Бош, за да се запази нивото на безопасност на електроинструмента.

Сервиз и технически съвети

Отговори на въпросите си относно ремонта и поддръжката на Вашия продукт можете да получите от нашия сервизен отдел. Монтажни чертежи и информация за резервни части можете да намерите също на адрес:

www.bosch-pt.com

Екипът на Бош за технически съвети и приложения ще отговори с удоволствие на въпросите Ви относно нашите продукти и допълнителните приспособления за тях.

Моля, при въпроси и при поръчване на резервни части винаги посочвайте 10-цифрения каталожен номер, изписан на табелката на уреда.

Роберт Бош ЕООД – България

Бош Сервиз Център
Гаранционни и извънгаранционни ремонти
бул. Черни връх 51-Б
FPI Бизнес център 1407
1907 София
Тел.: (02) 9601061
Тел.: (02) 9601079
Факс: (02) 9625302
www.bosch.bg

Бракуване

С оглед опазване на околната среда електроинструментът, допълнителните приспособления и опаковката трябва да бъдат подложени на подходяща преработка за повторното използване на съдържащите се в тях суровини.

Не изхвърляйте електроинструменти при битовите отпадъци!

Само за страни от ЕС:

Съгласно Директивата на ЕС 2012/19/ЕС относно бракувани електрически и електронни устройства и утвърждаването ѝ като национален закон електроинструментите, които не могат да се използват повече, трябва да се събират отделно и да бъдат подлагани на подходяща преработка за оползотворяване на съдържащите се в тях вторични суровини.

Правата за изменения запазени.

Македонски

Безбедносни напомени

Општи напомени за безбедност за електричните апарати

⚠ ПРЕДУПРЕДУВАЊЕ Прочитајте ги сите напомени и упатства за безбедност.

Грешките настанати како резултат од непридржување до безбедносните напомени и упатства може да предизвикаат електричен удар, пожар и/или тешки повреди.

Зачувајте ги безбедносните напомени и упатства за користење и за во иднина.

Поимот „електричен алат“ во напомените за безбедност се однесува на електрични апарати што користат струја (со струен кабел) и електрични апарати што користат батерии (без струен кабел).

Безбедност на работното место

- ▶ **Работниот простор секогаш нека биде чист и добро осветлен.** Неуредниот или неосветлен работен простор може да доведе до несреќи.
- ▶ **Не работете со електричниот апарат во околина каде постои опасност од експлозија, каде има запаливи течности, гас или прашина.** Електричните апарати создаваат искри, кои може да ја запалат правта или пареата.
- ▶ **Држете ги децата и другите лица подалеку за време на користењето на електричниот апарат.** Доколку нешто Ви го попречи вниманието, може да ја изгубите контролата над уредот.

Електрична безбедност

- ▶ **Приклучокот на електричниот апарат мора да одговара на приклучокот во ѕидната дозна. Приклучокот во никој случај не смее да се менува. Не употребувајте прекинувач со адаптер заедно со заземјениот електричен апарат.** Неминувањето на прекинувачот и соодветните ѕидни дозни го намалуваат ризикот од електричен удар.
- ▶ **Избегнувајте физички контакт со заземјените површини на цевки, радијатори, шпорет и фрижидери.** Постои зголемен ризик од електричен удар, доколку Вашето тело е заземјено.
- ▶ **Електричните апарати држете ги подалеку од дожд и влага.** Навлегувањето на вода во електричниот апарат го зголемува ризикот од електричен удар.
- ▶ **Не го користете кабелот за друга намена, за да го носите електричниот апарат, за да го закачите или да го влечете приклучокот од ѕидната дозна. Држете го кабелот понастрана од топлина, масло, остри рабови или подвижните компоненти на уредот.** Оштетениот или свиткан кабел го зголемува ризикот за електричен удар.

- ▶ **Доколку со електричниот апарат работите на отворено, користете само продолжен кабел што е погоден за користење на надворешен простор.** Користењето на соодветен продолжен кабел на отворено го намалува ризикот од електричен удар.
- ▶ **Доколку користењето на електричниот апарат во влажна околина не може да се избегне, користете заштитен уред со диференцијална струја.** Употребата на заштитниот уред со диференцијална струја го намалува ризикот од електричен удар.

Безбедност на лица

- ▶ **Бидете внимателни како работите и разумно користете го електричниот апарат. Не користете електрични апарати, доколку сте уморни или под влијание на дрога, алкохол или лекови.** Еден момент на невнимание при употребата на електричниот апарат може да доведе до сериозни повреди.
- ▶ **Носете заштитна опрема и секогаш носете заштитни очила.** Носењето на заштитна опрема, како на пр. маска за прав, обувки за заштита од лизгање, заштитен шлем или заштита за слухот, во зависност од видот и примената на електричниот апарат, го намалува ризикот од повреди.
- ▶ **Избегнувајте неконтролирано користење на апаратите. Осигурете се, дека е исклучен електричниот апарат, пред да го приклучите на напојување со струја и/или на батерија, пред да го земете или носите.** Доколку при носењето на апаратот, сте го ставиле прстот на прекинувачот или сте го приклучиле уредот додека е вклучен на напојување со струја, ова може да предизвика несреќа.
- ▶ **Извадете ги алатите за подесување или клучевите за зашрафување, пред да го вклучите електричниот апарат.** Доколку има алат или клуч во некој од деловите на уредот што се вртат, ова може да доведе до повреди.
- ▶ **Избегнувајте абнормално држење на телото. Застанете во сигурна положба и постојано држете рамнотежа.** На тој начин ќе може подобро да го контролирате електричниот апарат во неочекувани ситуации.
- ▶ **Носете соодветна облека. Не носете широка облека или накит. Тргнете ја косата, облеката и раваците подалеку од подвижните делови.** Лесната облека, накитот или долгата коса може да се зафатат од подвижните делови.
- ▶ **Доколку треба да се инсталираат уреди за вшмукување прав, осигурете се дека тие правилно се приклучени и прикладно се користат.** Користењето на вшмукувач за прав не ја намалува опасноста од прав.

Користење и ракување со електричниот апарат

- ▶ **Не го преоптоварувајте уредот. Користете го соодветниот електричен апарат за Вашата работа.** Со соодветниот електричен апарат ќе работите подобро и посигурно во зададениот домен на работа.

74 | Македонски

- ▶ **Не користете го електричниот апарат, доколку има дефектен прекинувач.** Апаратот кој повеќе не може да се вклучи или исклучи, ја загрозува безбедноста и мора да се поправи.
- ▶ **Извлекете го приклучокот од ѕидната дозна и/или извадете ја батеријата, пред да ги смените поставките на уредот, да ги замените деловите или да го тргнете настрана уредот.** Овие мерки за предупредување го спречуваат невнимателниот старт на електричниот уред.
- ▶ **Чувајте ги подалеку од дофатот на деца електричните апарати кои не ги користите.** Овој уред не смее да го користат лица кои не се запознаени со него или не ги имаат прочитано овие упатства. Електричните апарати се опасни, доколку ги користат неискусни лица.
- ▶ **Одржувајте ги грижливо електричните апарати.** Проверете дали подвижните делови функционираат беспрекорно и не се заглавени, дали се скршени или оштетени, што може да ја попречи функцијата на електричниот апарат. Поправете ги оштетените делови пред користењето на уредот. Многу несреќи својата причина ја имаат во лошо одржуваните електрични апарати.
- ▶ **Алатот за сечење одржувајте го остар и чист.** Внимателно одржуваните алати за сечење со остри рабови за сечење помалку се заглавуваат и со нив полесно се работи.
- ▶ **Користете ги електричните апарати, опремата, додатоците за алатите итн. во согласност со ова упатство. Притоа земете ги во обзир работните услови и дејноста што треба да се изврши.** Користењето на електрични апарати за друга употреба освен наведената може да доведе до опасни ситуации.

Сервис

- ▶ **Поправката на Вашиот електричен апарат смее да биде извршена само од страна на квалификуван стручен персонал и само со користење на оригинални резервни делови.** Само на тој начин ќе бидете сигурни во безбедноста на електричниот апарат.

Безбедносни напомени за дупчалки

- ▶ **Носете заштита за слухот при ударното дупчење.** Изложеноста на бучава може да влијае на губењето на слухот.
- ▶ **Користете ги дополнителни дршки, доколку се испорачани заедно со електричниот алат.** Губењето на контролата може да доведе до повреди.
- ▶ **Држете го уредот за изолираните површини на дршката, доколку извршувате работи, каде електричниот апарат може да најде на скриени струјни кабли или на сопствениот мрежен кабел.** Контактот со кабли кои спроведуваат напон може да ги стави металните делови на уредот под напон и да доведе до електричен удар.

- ▶ **Користете соодветни уреди за пребарување, за да ги пронајдете скриените електрични кабли или консултирајте се со локалното претпријатие за снабдување со електрична енергија.** Контактот со електрични кабли може да доведе до пожар и електричен удар. Оштетувањето на гасоводот може да доведе до експлозија. Навлегувањето во водоводни цевки предизвикува оштетување или може да предизвика електричен удар.
- ▶ **Доколку се блокира алатот што се вметнува, исклучете го електричниот апарат. Бидете претпазливи со високите реакциски моменти, што може да предизвикаат повратен удар.** Алатот што се вметнува се блокира, доколку:
 - се преоптовари електричниот алат или
 - е накривен во однос на парчето што се обработува.
- ▶ **При работата, држете го електричниот апарат цврсто со двете дланки и застанете во сигурна положба.** Со електричниот апарат посигурно ќе управувате ако го држите со двете дланки.
- ▶ **Алатите за вметнување може да се загреат при работење! Постои опасност од изгореници при замена на алатот за вметнување.** Користете заштитни ракавици, за да го извадите алатот за вметнување.
- ▶ **За да спречите ненамерно вклучување на електричниот алат, секогаш олабавувајте го копчето за подесување.** За тоа, кратко притиснете на прекинувачот за вклучување/исклучување.
- ▶ **Зацврстете го парчето што се обработува.** Доколку го зацврстите со уред за затегнување или менгеме, тогаш парчето што се обработува се држи поцврсто отколку со Вашата рака.
- ▶ **Почекајте додека електричниот апарат сосема не прекине со работа, пред да го тргнете настрана.** Алатот што се вметнува може да се блокира и да доведе до губење контрола над уредот.

Опис на производот и моќноста

Прочитајте ги сите напомени и упатства за безбедност. Грешките настанати како резултат од непридржување до безбедносните напомени и упатства може да предизвикаат електричен удар, пожар и/или тешки повреди.

Употреба со соодветна намена

Електричниот алат е наменет за ударно дупчење во цигли, бетон и камен, како и за дупчење во дрво, метал, керамика и пластика. Уредите со електронска регулација и тек лево/десно се исто така погодни за завртување.

Илустрација на компоненти

Нумерирањето на сликите со компоненти се однесува на приказот на електричните апарати на графичката страница.

- 1 Брзозатегачка глава
- 2 Прекинувач „Дупчење/ударно дупчење“
- 3 Прекинувач за избор на брзина
- 4 Прекинувач за менување на правецот на вртење
- 5 Копче за фиксирање на прекинувачот за вклучување/исклучување
- 6 Прекинувач за вклучување/исклучување
- 7 Копче за контрола на бројот на вртежи
- 8 Копче за отклучување на Drill Assistant***
- 9 Помошна рачка со граничник за длабочина*/***
- 10 Drill Assistant***
- 11 Контејнер за прав***
- 12 Копче за отклучување на контејнерот за прав (2x)***
- 13 Уред за собирање на прав***
- 14 Прстен за дихтување***
- 15 Прстен за заштита од прав***
- 16 Стега на уредот за собирање на прав***
- 17 Прстен за подесување***
- 18 Пеперутка-завртка за помошната рачка за прицврстување Drill Assistant***
- 19 Рачка (изолирана површина на дршката)
- 20 Дополнителна дршка (изолирана површина на дршката)
- 21 Пеперутка-завртка за помошната рачка за прицврстување*
- 22 Копче за подесување на граничникот за длабочина*
- 23 Граничник за длабочина*
- 24 Универзален држач за битови*
- 25 Бит за одвртувач/зашрафувач*
- 26 Прифат***
- 27 Клуч со внатрешна шестоаголна глава**

*Опишаната опрема прикажана на сликите не е дел од стандардниот обем на испорака. Комплетната опрема може да ја најдете во нашата Програма за опрема.

**комерцијално (не е содржано во обемот на испорака)

***Стандарден обем на испорака кај AdvancedImpact 900 + Drill Assistant

Технички податоци

| Вибрациони дупчалки | | AdvancedImpact 900 | AdvancedImpact 900 + Drill Assistant |
|---|-------------------|--------------------|--------------------------------------|
| Број на дел/артикул | | 3 603 A74 0.. | 3 603 A74 0.. |
| Номинална јачина | W | 900 | 900 |
| макс. излезна моќ | W | 1 050 | 1 050 |
| Број на празни вртежи | | | |
| – 1. брзина | min ⁻¹ | 50 – 1 120 | 50 – 1 120 |
| – 2. брзина | min ⁻¹ | 50 – 2 850 | 50 – 2 850 |
| Број на удари | | | |
| – 1. брзина | min ⁻¹ | 19 040 | 19 040 |
| – 2. брзина | min ⁻¹ | 48 450 | 48 450 |
| Номинален вртежен момент | | | |
| – 1. брзина | Nm | 1,6 | 1,6 |
| – 2. брзина | Nm | 0,5 | 0,5 |
| Вртежен момент на блокирањето според EN 60745 | | | |
| – 1. брзина | Nm | 73 | 73 |
| – 2. брзина | Nm | 28 | 28 |
| Одредување на број на вртежи | | ● | ● |
| Константна електроника | | ● | ● |
| Тек десно/лево | | ● | ● |
| Брзо исклучување (Kickback Control) | | ● | ● |
| Целосно автоматска блокада на вретеното (Auto-Lock) | | ● | ● |
| Дијаметар на грлото на вретеното | мм | 43 | 43 |

Податоците важат за номинален напон [U] од 230 волти. Овие податоци може да отстапуваат при различни напони, во зависност од изведбата во односната земја.

76 | Македонски

| Вибрациони дупчалки | | AdvancedImpact 900 | AdvancedImpact 900 + Drill Assistant |
|--|----|--------------------|---|
| макс. дупка-Ø (1./2. брзина) | | | |
| - Сид | мм | 20/16 | 20/16 |
| - Бетон | мм | -/18 | -/18 |
| - Челик | мм | 13/8 | 13/8 |
| - Дрво | мм | 40/25 | 40/25 |
| - со монтиран контејнер за прав | мм | - | 10 |
| Затегаче на главата | мм | 1,5 – 13 | 1,5 – 13 |
| Тежина согласно ЕРТА-Procedure 01:2014 | кг | 2,6 | 2,8 |
| Класа на заштита | | □/II | □/II |
| Податоците важат за номинален напон [U] од 230 волти. Овие податоци може да отстапуваат при различни напони, во зависност од изведбата во односната земја. | | | |

Информации за бучава/вибрации

Вредностите на емисија на бучава одредени во согласност со EN 60745-2-1.

| | | AdvancedImpact 900 | AdvancedImpact 900 + Drill Assistant |
|--|---------|--------------------|---|
| Нивото на звук на уредот, оценето со A, типично изнесува | | | |
| Ниво на звучен притисок | dB(A) | 96 | 96 |
| Ниво на звучна јачина | dB(A) | 107 | 107 |
| Несигурност K | dB(A) | 3 | 3 |
| Носете заштита за слухот! | | | |
| Вкупните вредности на вибрации a_h (векторски збор на трите насоки) и несигурност K дадени се во согласност со EN 60745-2-1: | | | |
| Дупчење во метал: | | | |
| a_h | m/s^2 | 6,5 | 6,5 |
| K | m/s^2 | 1,5 | 1,5 |
| Ударно дупчење во бетон: | | | |
| a_h | m/s^2 | 20 | 20 |
| K | m/s^2 | 1,5 | 1,5 |
| Зашрафување/отшрафување: | | | |
| a_h | m/s^2 | < 2,5 | < 2,5 |
| K | m/s^2 | 1,5 | 1,5 |

Нивото на вибрации наведено во овие упатства е измерено со нормирана постапка според EN 60745 и може да се користи за меѓусебна споредба на електричните апарати. Исто така може да се прилагоди за предвремена процена на оптоварувањето со вибрации. Наведеното ниво на вибрации е за основната примена на електричниот апарат. Доколку електричниот апарат се користи за други примени, со различна опрема, алатот што се вметнува отстапува од нормите или недоволно се одржува, може да отстапува нивото на вибрации. Ова може значително да го зголеми оптоварувањето со вибрации во периодот на целокупното работење.

За прецизно одредување на оптоварувањето со вибрации, треба да се земе во обзир и периодот во кој уредот е исклучен или едвај работи, а не во моментот кога е во употреба. Ова може значително да го намали оптоварувањето со вибрации во периодот на целокупното работење.

Утврдете ги дополнителните мерки за безбедност за заштита на корисникот од влијанието на вибрациите, како на пр.: одржувајте ги внимателно електричните апарати и алатот за вметнување, одржувајте ја топлината на дланките, организирајте го текот на работата.

Монтажа

- ▶ **Пред било каква интервенција на електричниот апарат, извлекете го струјниот приклучок од сидната дозна.**

Дополнителна дршка (види слика А)

- ▶ **Користете го вашиот електричен алат само со помошна рачка 9.**
- ▶ **Пред да извршите било што, проверете дали е зацврстена пеперутка-завртката 21/18.** Губењето на контролата може да доведе до повреди.

Помошната рачка 9 може да ја монтирате во 4 различни позиции, за да може безбедно и неуморно да работите.

Завртете ја пеперутка-завртката 21/18 во правец спротивен од стрелките на часовникот и вметнете ја помошната рачка 9 во саканата позиција врз главата за дупчење на грлото на вретеното на електричниот алат.

Зацврстете ја пеперутка-завртката 21/18 во правец на стрелките на часовникот.

Подесување на длабочина на дупчење (види слика В)

Со граничникот за длабочина 23 може да се утврди длабочината на дупчење X.

Притиснете го копчето за подесување на граничникот за длабочина 22 и поставете го граничникот за длабочина во помошната рачка 9.

Избраздениот дел на граничникот за длабочина 23 мора да покажува надолу.

Извлекете го граничникот за длабочина до тој степен, да одговара на растојанието на саканата длабочина на дупчење меѓу врвот на дупчалката и врвот на граничникот за длабочина X.

Drill Assistant

Поставување на Drill Assistant (види слики C – D)

Drill Assistant 10 може да се користи со и без уред за собирање на прав 13. Користењето на уред за собирање на прав 13 е ограничено на дупчалката со дијаметар од 12 mm и должина од 120 mm.

Вметнете го уредот за собирање на прав 13 во прифатот 26.

Притиснете го копчето за отклучување 8, за да ја олабавите Drill Assistant 10 од нејзината позиција.

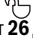
Вметнете ја Drill Assistant 10 врз главата за дупчење на грлото на вретеното на електричниот алат.

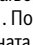
За блокирање, затегнете ја пеперутка-завртката 18 во правец на стрелките на часовникот.

Подесување на длабочина на дупчење (види слики E – F)

Монтирајте ја дупчалката (види поглавје „Замена на алатот“).

Со прстенот за подесување 17 може да се утврди длабочината на дупчење X.

За отклучување, завртете го прстенот за подесување 17 кон лево . Поставете го контејнерот за прав 11 или прифатот 26 да лежи рамно на сидот или на делот што се обработува. Ставете го врвот на дупчалката во сидот одн. во делот што се обработува.

Вметнете го прстенот за подесување 17 наназад додека растојанието на саканата длабочината на дупчење X не одговара или поставете типла на шината и вметнете го прстенот за подесување 17 наназад до типлата. За заклучување, завртете го прстенот за подесување 17 кон десно . Повторно извадете ја типлата од шината. Длабочината на дупчење сега одговара на поставената должина X на шината.


Напомена: При користење на типли, важна е точната длабочина на дупчење. Доколку издупчената дупка е предлабока, типлата се лизга во сидот одн. делот што се обработува. Доколку дупката е премала, типлата е извадена.

Празнење на контејнерот за прав (види слика G)

Контејнер за прав 11 е доволен за околу 25 дупчења во сид со длабочина на дупчење од 30 mm со дијаметар од 6 mm.

- За вадење на контејнерот за прав 11 притиснете на страничните копчиња за отклучување 12 и извлекете го контејнерот за прав надолу.
- Испразнете го контејнерот за прав 11 и повторно вметнете го (да се слушне кога ќе се вклопи).

Демонтирање на Drill Assistant

- Држете ја притиснатата стегата 16 на уредот за собирање на прав 13 и извлекете го уредот за собирање на прав 13 нанапред.
- Завртете ја пеперутка-завртката 18 во правец спротивен од стрелките на часовникот додека помошната рачка 9 не се премести и извлекете ја дополнителната рачка 9 од електричниот алат.
- За отклучување, завртете го прстенот за подесување 17 кон лево .
- Држете ја цврсто помошната рачка 9 и вметнете ја шината во правец на помошната рачка, додека не слушнете да се вклопи.

Вшмукување на прав/Контејнер за прав

- ▶ **Правта од материјалите како на пр. слоеви боја, некои видови дрво, минерали и метал може да биде штетна по здравјето. Допирањето или вдишувањето на таквата прав може да предизвика алергиски реакции и/или заболувања на дишните патишта на корисникот или лицата во околината.**

Одредени честички прав како на пр. прав од даб или бука важат како канцерогени, особено доколку се во комбинација со дополнителни супстанции (хромат, средства за заштита на дрво). Материјалите што содржат азбест може да бидат обработувани само од страна на стручни лица.

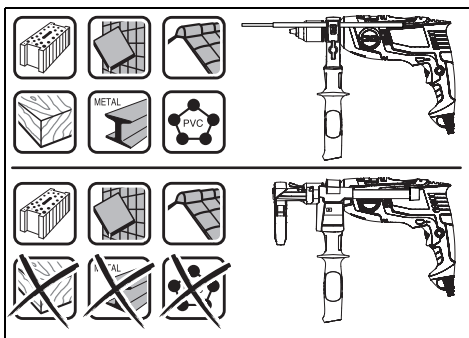
- Користете соодветен вшмукувач за прав за материјалот што се обработува.

78 | Македонски

- Погрижете се за добра проветреност на работното место.
- Се препорачува носење на маска за заштита при вдишувањето со класа на филтер P2.

Внимавајте на важечките прописи на Вашата земја за материјалот кој го обработувате.

- ▶ **Избегнувајте собирање прав на работното место.** Правта лесно може да се запали.
- ▶ **Контејнерот за прав користете го само при обработка на бетон и камења.** Дрвените и пластични струготини може да доведат до запалување.
- ▶ **Внимание, постои опасност од пожар! Не обработувајте метални материјали со монтиран контејнер за прав.** Жешките метални струготини може да ги запалат деловите на контејнерот за прав.



За оптимално да го користите контејнерот за прав, ве молиме внимавајте на следните напомени:

- Внимавајте контејнерот за прав да лежи рамно на делот што се обработува, одн. на сидот. Притоа истовремено се олеснува правоаголното дупчење.
- По постигнување на саканата длабочина на дупчење, најпрво извлекете ја дупчалката од издупчената дупка и исклучете ја ударната дупчалка.
- Особено при работење со голем дијаметар на дупчење, прстенот за заштита од прав **15** може да се изаби. Доколку се оштети, заменете го.

Замена на алатот**Брзозатезна глава за дупчење (види слика H)**

Доколку прекинувачот за вклучување/исклучување **6** не е притиснат, вретеното за дупчење ќе се фиксира. Ова овозможува брзо, лесно и едноставно менување на алатот што се вметнува во главата за дупчење.

Отворете ја брзозатезната глава за дупчење **1** со вртење во правец **1**, додека не се стави алатот. Вметнете го алатот.

Чаурата на брзозатезната глава **1** свртете ја цврсто ја во правец **2**, додека целосно не се заклучи. Со тоа, главата автоматски се заклучува.

Блокадата се отклучува, откако ќе ја свртите чаурата во спротивен правец за да го извадите алатот.

Алати за зашрафување

При користење на битови за одвртувачот **25** секогаш треба да користите универзален држач за битови **24**. Користете само битови што се соодветни на главата за зашрафување.

Поставувајте го прекинувачот **2** „Дупчење/ударно дупчење“ секогаш на ознаката „Дупчење“, доколку одвртувате.

Менување на главата за дупчење

- ▶ **Пред било каква интервенција на електричниот апарат, извлекете го струјниот приклучок од сидната дозна.**

Демонтирање на главата за дупчење (види слика I)

Расклопете ја дополнителната дршка и наместете го прекинувачот за избор на брзина **3** на средина помеѓу 1. и 2. брзина.

Ставете една челична чивија \varnothing 4 мм со околу 50 мм должина во дупката на грлото од вретеното, за да го блокирате вретеното за дупчење.

Клучот со внатрешна шестаголна глава **27** со кратко вратило зацврстете го во брзозатезната глава за дупчење **1**.

Поставете го електричниот алат на стабилна подлога, на пр. на работна клупа. Држете го цврсто електричниот алат и олабавете ја брзозатезната глава за дупчење **1** со вртење на клучот со внатрешна шестаголна глава **27** во правец **1**. Доколку брзозатезната глава за дупчење е јако зацврстена, ќе ја олабавите со лесен удар на долгото вретено на клучот со внатрешна шестаголна глава **27**. Извадете го клучот со внатрешна шестаголна глава од брзозатезната глава за дупчење и целосно зацврстете ја брзозатезната глава за дупчење.

Монтирање на главата за дупчење (види слика J)

Монтажата на брзозатезната глава за дупчење ќе ја извршите по обратен редослед.

- ▶ **По извршената монтажа на главата за дупчење, повторно извадете ја челичната чивија од дупката.**

! Главата за дупчење мора да биде зацврстена со вртежен момент со затегање од 50 – 55 Nm.

Употреба**Ставање во употреба**

- ▶ **Внимавајте на електричниот напон! Напонот на изворот на струја мора да одговара на оној кој е наведен на спецификационата плочка на електричниот уред. Електричните апарати означени со 230 V исто така може да се користат и на 220 V.**

Поставете го правецот на вртење (види слика K)

Со прекинувачот за менување на правецот за вртење **4** може да го промените правецот на вртење на електричниот апарат. Доколку прекинувачот за вклучување/исклучување **6** е притиснат ова не е возможно.

Тек на десно: За дупчење и завртување на завртки притиснете го прекинувачот за менување на правец на вртење **4** на десно до крај.

Тек на лево: За одвртување одн. отшрафување на шrafoви и мутери притиснете го прекинувачот за менување на правецот на вртење **4** на лево до крај.

Подесување на начинот на работа



Дупчење и одвртување

Поставете го прекинувачот **2** на ознаката „Дупчење“.



Ударно дупчење

Поставете го прекинувачот **2** на ознаката „Ударно дупчење“.

Прекинувачот **2** ќе се вклопи и може да се активира и додека работи моторот.

Механички избор на брзини

- ▶ **Со прекинувачот за избор на брзина 3 може да ракувате доколку електричниот уред работи со бавна брзина. Сепак тој не смее да се активира при мирување, полно оптоварување или максимален број на вртежи.**

Со прекинувачот за избор на брзини **3** може да изберете 2 обема на брзини.



Брзина I:

Низок обем на вртежи; за работење со голем дијаметар на дупчење или за зашрафување.



Брзина II:

Висок обем на вртежи; за работење со мал дијаметар на дупчење.

Секогаш вртете го прекинувачот за избор на брзина **3** во правец на стрелката.

Доколку прекинувачот за менување брзини **3** не може да се навали до крај, свртете го малку погонското вратило со дупчалката.

Вклучување/исклучување

За **ставање во употреба** на електричниот апарат притиснете го прекинувачот за вклучување/исклучување **6** и држете го притиснат.

За **Фиксирање** на притиснатиот прекинувач за вклучување/исклучување **6** притиснете го копчето за фиксирање **5**.

За да го **исклучите** електричниот апарат, ослободете го прекинувачот за вклучување/исклучување **6** одн. доколку тој е блокиран со копчето за фиксирање **5**, кратко притиснете го прекинувачот за вклучување/исклучување **6** и потоа ослободете го.

За да се заштеди енергија, вклучувајте го електричниот алат само доколку го користите.

Брзо исклучување (Kickback Control)

- ▶ **Брзото исклучување (Kickback Control) нуди подобра контрола на електричниот алат и со тоа ја зголемува заштитата при користење, во споредба со електричните алати без Kickback Control. При ненадејна и непредвидена ротација на електричниот алат околу оската за дупчење, тој се исклучува.**

За **повторно ставање во употреба** отпуштете го прекинувачот за вклучување/исклучување и одново притиснете го.

- ▶ **Ако функцијата Kickback Control е дефектна, дупчалката не се вклучува. Поправката на електричниот алат смее се изврши само од страна на квалификуван стручен персонал и само со користење на оригинални резервни делови.**

Подесување на бројот на вртежи/удари

Бројот на вртежите/ударите на вклучениот електричен апарат може да го регулирате бесстепенно, во зависност од тоа колку подалеку ќе го притиснете прекинувачот за вклучување/исклучување **6**.

Со нежно притискање на прекинувачот за вклучување/исклучување **6** се постигнуваат мал број на вртежи/удари. Со зголемување на притисокот се зголемува и бројот на вртежи/удари.

Бирање на бројот на вртежи/удари

Со вртливото копче за подесување на бројот на вртежи **7** може да го изберете потребниот број на вртежи/удари и за време на користењето на апаратот.

Неопходниот број на вртежи/удари зависи од материјалот и работните услови и може да се одреди со практична примена.

Совети при работењето

- ▶ **Пред било каква интервенција на електричниот апарат, извлекете го струјниот приклучок од сидната дозна.**
- ▶ **Електричниот апарат ставете го на мутерот/шrafoт само доколку е исклучен.** Доколку апаратот е вклучен и се врти, тој може да се преврти и падне.

По долготрајна работа со мал број на вртежи, за да го оладите електричниот апарат оставете го да се врти во празен од околу 3 минути со максимален број на вртежи.

Вадење на уредот за собирање на прав (види ги сликите L – N)

Отстранувањето на уредот за собирање на прав **13** е потребно:

- за користење на Drill Assistant **10** како граничник за длабочина
- доколку се користат големи електрични алати (на пр. кружна пила за бормашина или спирална дупчалка).

Одржување и сервис

Одржување и чистење

- ▶ Пред било каква интервенција на електричниот апарат, извлекете го струјниот приклучок од ѕидната дозна.
- ▶ Одржувајте ја чистотата на електричниот апарат и отворите за проветрување, за да може добро и безбедно да работите.

Доколку е потребно користење на приклучен кабел, тогаш набавете го од Bosch или специјализирана продавница за Bosch-електрични апарати, за да го избегнете загрозувањето на безбедноста.

Сервисна служба и совети при користење

Сервисната служба ќе одговори на Вашите прашања во врска со поправката и одржувањето на Вашиот производ како и резервните делови. Експлозивен цртеж и информации за резервни делови ќе најдете на:

www.bosch-pt.com

Тимот за советување при користење на Bosch ќе ви помогне доколку имате прашања за нашите производи и опрема.

За сите прашања и нарачки на резервни делови, Ве молиме наведете го 10-цифрениот број од спецификационата плочка на производот.

Македонија

Д.Д.Електрис
Сава Ковачевиќ 47Њ, број 3
1000 Скопје
Е-пошта: dimce.dimcev@servis-bosch.mk
Интернет: www.servis-bosch.mk
Тел./факс: 02/ 246 76 10
Моб.: 070 595 888

Отстранување

Електричните апарати, опремата и амбалажите треба да се отстранат на еколошки прифатлив начин.

Не ги фрлајте електричните апарати во домашната канта за ѓубре!

Само за земји во рамки на ЕУ



Според Европската регулатива 2012/19/EU за електрични и електронски уреди и нивна национална употреба, електричните апарати што се вон употреба мора одделно да се собираат и да се рециклираат на еколошки прифатлив начин.

Се задржува правото на промена.

Srpski

Упутства о сигурности

Општа упозorenja за електричне алате

⚠ UPOZORENJE **Читajte sva upozorenja i uputstva.**
Propusti kod pridržavanja upozorenja i uputstava mogu imati za posledicu električni udar, požar i/ili teške povrede.

Čuvajte sva upozorenja i uputstva za budućnost.

Pojam upotrebljen u upozorenjima „električni alat“ odnosi se na električne alate sa radom na mreži (sa mrežnim kablom) i na električne alate sa radom na akumulator (bez mrežnog kabla).

Sigurnost na radnom mestu

- ▶ **Držite Vaše radno područje čisto i dobro osvetljeno.**
Nered ili neosvetljena radna područja mogu voditi nesrećama.
- ▶ **Ne radite sa električnim alatom u okolini ugroženoj eksplozijom, u kojoj se nalaze zapaljive tečnosti, gasovi ili prašine.** Električni alati prave varnice koje mogu zapaliti prašinu ili isparenja.
- ▶ **Držite podalje decu i druge osobe za vreme korišćenja električnog alata.** Prilikom rada možete izgubiti kontrolu nad aparatom.

Električna sigurnost

- ▶ **Priključni utikač električnog alata mora odgovarati utičnici. Utikač nesme nikako da se menja. Ne upotrebljavajte adaptere utikača zajedno sa električnim alatima zaštićenim uzemljenjem.** Ne promenjeni utikači i odgovarajuće utičnice smanjuju rizik električnog udara.
- ▶ **Izbegavajte kontakt telom sa uzemljenim površinama kao cevi, grejanja, šporet i rashladni ormani.** Postoji povećani rizik od električnog udara ako je Vaše telo uzemljeno.
- ▶ **Držite aparat što dalje od kiše ili vlage.** Prodor vode u električni alat povećava rizik od električnog udara.
- ▶ **Ne nosite električni alat za kabl, ne vešajte ga ili ne izvlačite ga iz utičnice. Držite kabl dalje od vreline, ulja, oštih ivica ili delova aparata koji se pokreću.** Oštećeni ili uvrnuti kablovi povećavaju rizik električnog udara.
- ▶ **Ako sa električnim alatom radite u prirodi, upotrebljavajte samo produžne kablove koji su pogodni za spoljnu upotrebu.** Upotreba produžnog kabla uzemljenog za spoljnu upotrebu smanjuje rizik od električnog udara.
- ▶ **Ako rad električnog alata ne može da se izbegne u vlažnoj okolini, koristite prekidač strujne zaštite pri kvaru.** Upotreba prekidača strujne zaštite pri kvaru smanjuje rizik od električnog udara.

Sigurnost osoblja

- ▶ **Budite pažljivi, pazite na to, šta radite i idite razumno na posao sa Vašim električnim alatom. Ne koristite električni alat ako ste umorni ili pod uticajem droge, alkohola ili lekova.** Momenat nepažnje kod upotrebe električnog alata može voditi ozbiljnim povredama.
- ▶ **Nosite ličnu zaštitnu opremu i uvek zaštitne naočare.** Nošenje lične zaštitne opreme, kao maske za prašinu, sigurnosne cipele koje ne kliču, zaštitni šlem ili zaštitu za sluh, zavisno od vrste i upotrebe električnog alata, smanjuju rizik od povreda.
- ▶ **Izbegavajte nenamerno puštanje u rad. Uverite se da je električni alat isključen, pre nego što ga priključite na struju i/ili na akumulator, uzmete ga ili nosite.** Ako prilikom nošenja električnog alata držite prst na prekidaču ili aparat uključite priključujete na struju, može ovo voditi nesrećama.
- ▶ **Uklonite alate za podešavanje ili ključeve za zavrtnje, pre nego što uključite električni alat.** Neki alat ili ključ koji se nalazi u rotirajućem delu aparata, može voditi nesrećama.
- ▶ **Izbegavajte nenormalno držanje tela. Pobrinite se uvek da stabilno stojite i održavajte u svako doba ravnotežu.** Na taj način možete bolje kontrolisati električni alat u neočekivanim situacijama.
- ▶ **Nosite pogodnu odeću. Ne nosite široku odeću ili nakit. Držite kosu, odeću i rukavice dalje od pokretnih delova.** Opušteno odelo, dugu kosu ili nakit mogu zahvatiti rotirajući delovi.
- ▶ **Ako mogu da se montiraju uređaji za usisavanje i skupljanje prašine, uverite se da li su priključeni i upotrebljeni kako treba.** Upotreba usisavanja prašine može smanjiti opasnosti od prašine.

Briljivna upotreba i ophodjenje sa električnim alatima

- ▶ **Ne preopterećujte aparat. Upotrebljavajte za Vaš posao električni alat odredjen za to.** Sa odgovarajućim električnim alatom radite bolje i sigurnije u navedenom području rada.
 - ▶ **Ne koristite nikakav električni alat čiji je prekidač u kvaru.** Električni alat koji se ne može više uključiti ili isključiti, je opasan i mora se popraviti.
 - ▶ **Izvućite utikač iz utičnice i/ili uklonite akumulator pre nego što preduzmete podešavanja na aparatu, promenu delova pribora ili ostavite aparat.** Ova mera opreza sprečava nenamerni start električnog alata.
 - ▶ **Čuvajte nekorišćene električne alate izvan dometa dece. Ne dozvoljavajte korišćenje aparata osobama koje ne poznaju aparat ili nisu pročitale ova uputstva.** Električni alati su opasni, kada ih koriste neiskusne osobe.
 - ▶ **Održavajte briljivno električni alat. Kontrolišite da li pokretni delovi aparata besprekorno funkcionišu i ne „lepe“, da li su delovi polomljeni ili su tako oštećeni da je oštećena funkcija električnog alata. Popravite ove oštećene delove pre upotrebe.** Mnoge nesreće imaju svoje uzroke u loše održanim električnim alatima.
- ▶ **Održavajte alate za sečenja oštre i čiste.** Briljivo održavani alati za sečenja sa oštrim ivicama manje „slepljuju“ i lakše se vode.
 - ▶ **Upotrebljavajte električni alat, pribor, alate koji se umeću itd. prema ovim uputstvima. Obratite pažnju pritom na uslove rada i posao koji morate obaviti.** Upotreba električnih alata za druge namene koje nisu predviđene, može voditi opasnim situacijama.

Servisi

- ▶ **Neka Vam Vaš električni alat popravlja samo kvalifikovano osoblje i samo sa originalnim rezervnim delovima.** Tako se obezbeđuje, da ostane sačuvana sigurnost aparata.

Sigurnosna uputstva za bušilice

- ▶ **Nosite zaštitu za sluh pri bušenju sa udarcima.** Delovanje galame može uticati na gubitak sluha.
- ▶ **Koristite dodatne drške, kada su one isporučene sa električnim alatom.** Gubitak kontrole može uticati na povrede.
- ▶ **Držite uređaj za izolovane površine drške, ako izvodite radove pri kojima upotrebljeni alat može da naiđe skrivene vodove električne struje ili sopstveni mrežni kabl.** Kontakt sa vodom koji provodi napon može da stavi pod napon i metalne delove uređaja i da dovede do električnog udara.
- ▶ **Upotrebljavajte pogodne aparate za potragu, da bi našli skrivene vodove snabdevanja, ili pozovite mesno društvo za snabdevanje.** Kontakt sa električnim vodovima može voditi požaru i električnom udaru. Oštećenja gasovoda mogu voditi eksploziji. Prodiranje u vod sa vodom prouzrokuje oštećenja predmeta ili može prouzrokovati električni udar.
- ▶ **Odmah isključite električni alat, ako električni alat blokira. Da li ste pazili na visoke reakcione momente, koji prouzrokuju povratan udarac.** Upotrebljeni alat blokira ako:
 - je električni alat preopterećen ili
 - ako se iskosi u radnom komadu koji se obradjuje.
- ▶ **Nastavci mogu da budu vreli tokom rada! Postoji opasnost od nastanka opekotina prilikom zamene nastavaka.** Upotrebljavajte zaštitne rukavice, kako biste uklonili nastavak.
- ▶ **Da biste sprečili nenamerno uključivanje električnog uređaja, aktivirajte uvek tipku za zaključavanje.** Pritisnite nakratko i prekidač za uključivanje/isključavanje.
- ▶ **Držite čvrsto električni alat prilikom rada sa obe ruke i pobrinite se da sigurno stojite.** Električni alat se sigurnije vodi sa obe ruke.
- ▶ **Obezbedite radni komad.** Radni komad kojeg čvrsto držite zatezni uređaji ili stega sigurnije se drži nego sa Vašom rukom.
- ▶ **Sačekajte da se električni alat umiri, pre nego što ga ostavite.** Upotrebljeni alat se može zakačiti i gubitkom kontrole voditi preko električnog alata.

82 | Srpski

Opis proizvoda i rada



Čitajte sva upozorenja i uputstva. Propusti kod pridržavanja upozorenja i uputstava mogu imati za posledicu električni udar, požar i/ili teške povrede.

Upotreba prema svrsi

Električni alat je zamišljen za bušenje sa udarcima u opeci, betonu i kamenu, kao i za bušenje u drvetu, metalu, keramici i plastiti. Uredjaji sa elektronskom regulacijom i desnim -/levim smerom su takodje pogodni i za uvrtanja.

Komponente sa slike

Označavanje brojevima komponenti sa slika odnosi se na prikaz električnog alata na grafičkoj strani.

- 1 Stezna glava sa brzim stezanjem
- 2 Preklopnik „bušenje/bušenje sa udarcima“
- 3 Prekidač za biranje brzine
- 4 Preklopnik smeru okretanja
- 5 Taster za fiksiranje prekidača za uključivanje-isključivanje
- 6 Prekidač za uključivanje-isključivanje
- 7 Točkić za podešavanje broja obrtaja
- 8 Dugme za otključavanje Drill Assistant-a***
- 9 Dodatna drška sa graničnikom dubine */***
- 10 Drill Assistant***
- 11 Posuda za prašinu ***
- 12 Dugme za otključavanje posude za prašinu (2x) ***
- 13 Hvatač prašine***
- 14 Zaptivni prsten***
- 15 Prstenasta zaptivka za zaštitu od prašine***
- 16 Stezaljka hvatača prašine***
- 17 Prstenasti adapter***
- 18 Zavrtnaj sa leptir-glavom za učvršćenje dodatne drške Drill Assistant***
- 19 Drška (izolovana površina za prihvat)
- 20 Dodatna drška (izolovana površina za prihvat)
- 21 Zavrtnaj sa leptir-glavom za učvršćenje dodatne drške*
- 22 Dugme za podešavanje dubinskog graničnika*
- 23 Dubinski graničnik*
- 24 Univerzalni dršač umetka*
- 25 Umetak uvrtača*
- 26 Prihvatnik***
- 27 Šestougaoni ključ**

*Prikazani ili opisani pribor ne spada u standardno pakovanje. Kompletni pribor možete da nađete u našem programu pribora.

**nalazi se u trgovini (nije u obimu isporuke)

***Standardni obim isporuke pri AdvancedImpact 900 + Drill Assistant

Tehnički podaci

| Bušilica sa udarcima | | AdvancedImpact 900 | AdvancedImpact 900 + Drill Assistant |
|---|-------------------|--------------------|--------------------------------------|
| Broj predmeta | | 3 603 A74 0.. | 3 603 A74 0.. |
| Nominalna primljena snaga | W | 900 | 900 |
| maks. predani napon | W | 1050 | 1050 |
| Broj obrtaja na prazno | | | |
| - 1. brzina | min ⁻¹ | 50 – 1120 | 50 – 1120 |
| - 2. brzina | min ⁻¹ | 50 – 2850 | 50 – 2850 |
| Broj udaraca | | | |
| - 1. brzina | min ⁻¹ | 19040 | 19040 |
| - 2. brzina | min ⁻¹ | 48450 | 48450 |
| Nominalni obrtni moment | | | |
| - 1. brzina | Nm | 1,6 | 1,6 |
| - 2. brzina | Nm | 0,5 | 0,5 |
| Obrtni moment blokiranja u skladu sa EN 60745 | | | |
| - 1. brzina | Nm | 73 | 73 |
| - 2. brzina | Nm | 28 | 28 |
| Biranje broja obrtaja | | ● | ● |
| Konstantna elektronika | | ● | ● |
| Desni-levi smer | | ● | ● |

Podaci važe za nominalne napone [U] od 230 V. Kod napona koji odstupaju i izvođenja specifičnih za zemlje mogu ovi podaci varirati.

Srpski | 83

| Bušilica sa udarcima | | AdvancedImpact 900 | AdvancedImpact 900 + Drill Assistant |
|--|----|--------------------|---|
| Brzo isključivanje (Kickback Control) | | ● | ● |
| Potpuno automatska blokada vretena (Auto-Lock) | | ● | ● |
| Vrat vretena-Ø | mm | 43 | 43 |
| max. Ø-brzina bušenja (1./2. brzina) | | | |
| – Zid | mm | 20/16 | 20/16 |
| – Beton | mm | –/18 | –/18 |
| – Čelik | mm | 13/8 | 13/8 |
| – Drvo | mm | 40/25 | 40/25 |
| – sa montiranom posudom za prašinu | mm | – | 10 |
| Područje zatezanja stezne glave | mm | 1,5 – 13 | 1,5 – 13 |
| Težina prema EPTA-Procedure 01:2014 | kg | 2,6 | 2,8 |
| Klasa zaštite | | □/II | □/II |

Podaci važe za nominalne napone [U] od 230 V. Kod napona koji odstupaju i izvođenja specifičnih za zemlje mogu ovi podaci varirati.

Informacije o šumovima/vibracijama

Vrednosti emisije šumova se određuju u skladu sa EN 60745-2-1.

| | | AdvancedImpact 900 | AdvancedImpact 900 + Drill Assistant |
|--|---------|--------------------|---|
| A-vrednovan nivo šumova uređaja iznosi tipično | | | |
| Nivo zbučnog pritiska | dB(A) | 96 | 96 |
| Nivo snage zvuka | dB(A) | 107 | 107 |
| Nesigurnost K | dB(A) | 3 | 3 |
| Nosite zaštitu za sluh! | | | |
| Ukupne vrednosti vibracija a_h (zbir vektora tri pravca) i nesigurnost K su dobijeni prema EN 60745-2-1: | | | |
| Bušenje u metalu: | | | |
| a_h | m/s^2 | 6,5 | 6,5 |
| K | m/s^2 | 1,5 | 1,5 |
| Udarno bušenje u betonu: | | | |
| a_h | m/s^2 | 20 | 20 |
| K | m/s^2 | 1,5 | 1,5 |
| Zavrtnji: | | | |
| a_h | m/s^2 | < 2,5 | < 2,5 |
| K | m/s^2 | 1,5 | 1,5 |

Nivo vibracija naveden u ovim uputstvima je izmeren prema mernom postupku koji je standardizovan u EN 60745 i može da se koristi za poređenje električnih alata jedan sa drugim. Pogodan je i za privremenu procenu opterećenja vibracijama. Navedeni nivo vibracija predstavlja prvenstveno primenu električnog alata. Ako se svakako električni alat upotrebljava za druge namene sa pomoću različitih pribora ili nedovoljno održavanja, može doći do odstupanja nivoa vibracija. Ovo može u značajnoj meri povećati opterećenje vibracijama preko celog radnog vremena.

Za tačnu procenu opterećenja vibracijama trebalo bi uzeti u obzir i vreme, u kojem je uređaj uključen ili radi, međutim nije stvarno u upotrebi. Ovo može značajno redukovati opterećenje vibracijama preko celog radnog vremena.

Utvrđite dodatne mere sigurnosti radi zaštite radnika pre delovanja vibracija kao na primer: Održavanje električnog alata i upotrebljeni alati, održavanje toplih ruku, organizacija odvijanja posla.

Montaža

- ▶ **Izvućite pre svih radova na električnom alatu mrežni utikač iz utičnice.**

Dodatna drška (pogledajte sliku A)

- ▶ **Svoj električni alat upotrebljavajte samo sa dodatnom drškom 9.**
- ▶ **Pre svih radova uverite se da je zavrtnaj sa leptir-glavom 21/18 čvrsto pritegnut.** Gubitak kontrole može dovesti do povreda.

84 | Srpski

Dodatnu dršku možete montirati **9** na 4 različitim pozicijama, kako biste postigli bezbedno držanje koje tokom rada ne stvara umor.

Okrenite zavrtanj sa leptir-glavom **21/18** u smeru suprotnom od smera kazaljke na satu i postavite dodatnu dršku **9** na željenu poziciju preko glave bušilice na vrat vretena električne alatke.

Ponovo čvrsto okrenite zavrtanj sa leptir-glavom **21/18** u smeru kazaljke na satu.

Podešavanje dubine bušenja (pogledajte sliku B)

Sa dubinskim graničnikom **23** može da se utvrdi željena dubina bušenja **X**.

Pritisnite taster za podešavanje graničnika dubine **22** i postavite graničnik dubine u **9** dodatnu dršku.

Izbrazdanje na dubinskom graničniku **23** mora pokazivati na dole.

Izvućite dubinski graničnik toliko napolje, da rastojanje između vrha burgije i vrha dubinskog graničnika odgovara željenoj dubini bušenja **X**.

Drill Assistant**Postaviti Drill Assistant (pogledajte slike C – D)**

Drill Assistant **10** može da se koristi sa hvatačem prašine **13** bez njega. Upotreba hvatača prašine **13** ograničena je na burgiju prečnika 12 mm i dužine 120 mm.

Postavite hvatač prašine **13** na **26** prihvatnik.

Pritisnite dugme za otključavanje **8**, da biste oslobodili **10** Drill Assistant iz ukočenog položaja.


Navedite Drill Assistant **10** preko glave bušilice na vrat vretena električnog uređaja.

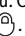
Čvrsto okrenite zavrtanj sa leptir-glavom u smeru kazaljke na satu **18** radi zaključavanja.

Podešavanje dubine bušenja (pogledajte slike E – F)

Montirajte burgiju (videti odeljak „Promena alata“).

Pomoću prstenastog umetka **17** može se definisati željena dubina bušenja **X**.

Prstenasti umetak okrenite **17** na levo, radi otključavanja . Postavite posudu za prašinu **11** ili prihvatnik **26** u ravan zida ili predmeta rada. Idite vrhom bušilice na zid, odnosno na predmet rada.

Pomerite prstenasti umetak **17** unazad sve dok odstojanje ne bude odgovaralo željenoj dubini bušenja **X** ili postavite tipl na šinu i povucite prstenasti umetak **17** unazad ka tiplu. Okrenite prstenasti umetak **17** radi zaključavanja na desno . Ponovo izvadite tipl iz šine. Dubina bušenja sada odgovara podešenoj dužini **X** na šini.


Uputstvo: Pri upotrebi tiplova važna je tačna dubina bušenja. Ukoliko je probušena rupa previše duboka, tipl će skliznuti predaleko u zid, odnosno u predmet rada. Ukoliko je rupa previše mala, tipl će štrčati spolja.

Isprazniti posudu za prašinu (pogledajte sliku G)

Posuda za prašinu **11** je dovoljna za oko 25 bušenja u zid debljine 30 mm sa prečnikom burgije 6 mm.

- Za uklanjanje posude za prašinu **11** pritisnite tastere za otključavanje koji se nalaze sa strane **12** i povucite posudu za prašinu na gore.
- Ispraznite posudu za prašinu **11** i ponovo je stavite (uz zvučno zaključavanje, da klikne).

Demontirajte Drill Assistant

- Držite stezaljku **16** hvatača prašine **13** pritisnutom i povucite hvatač prašine **13** unapred.
- Okrenite zavrtanj sa leptir-glavom **18** u smeru suprotnom od smera kazaljke na satu dok se dodatna drška **9** može pomerati i skinite dodatnu dršku **9** sa električnog uređaja.
- Prstenasti umetak okrenite **17** na levo radi otključavanja .
- Čvrsto uhvatite dodatnu dršku **9** i pomerite šinu u pravcu dodatne drške dok se zvučno ne zaključa, da klikne.

Usisavanje prašine/Posuda za prašinu

- ▶ Prašine od materijala kao što je premaz koji sadrži olovo, neke vrste drveta, minerali i metal mogu biti štetni po zdravlje. Dodir ili udisanje prašine mogu izazvati alergijske reakcije i/ili oboljenja disajnih puteva radnika ili osoba koje se nalaze u blizini.

Neke prašine kao od hrasta i bukve važe kao izazivači raka, posebno u vezi sa dodatnim materijama za obradu drveta (hromati, zaštitna sredstva za drvo). Materijal koji sadrži azbest smeju raditi samo stručnjaci.

- Koristite usisivač koji je namenjen za dotični materijal.
- Pobrinite se za dobro provetranje radnog mesta.
- Preporučuje se, da se nosi zaštitna maska za disanje sa klasom filtera P2.

Obratite pažnju na propise za materijale koje treba obradivati u Vašoj zemlji.

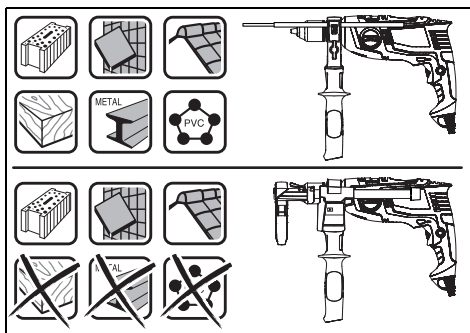
▶ Izbegavajte sakupljanje prašine na radnom mestu.

Prašine se mogu lako zapaliti.

▶ Posudu za prašinu koristite samo prilikom obrade

betona i kamena. Komadići drvenih opiljaka i plastičnih čipova mogu lako da dovedu do začepljenja.

▶ Pažnja – opasnost od požara! Ne obrađujte metalne materijale sa montiranom posudom za prašinu. Vrući komadići metalnih opiljaka mogu da zapale delove posude za prašinu.



Da biste posudu za prašinu koristili na najbolji način, molimo Vas da pratite sledeća uputstva:

- Vodite računa o tome da posuda za prašinu leži u ravni sa predmetom rada, odnosno sa zidom. Time se istovremeno olakšava i bušenje pod pravim uglom.
- Posle dostizanja željene dubine bušenja izvucite prvo burgiju iz otvora i isključite bušilicu sa udarcima.
- Posebno pri radu sa većim preseccima burgije može se zaštitni prsten od prašine **15** istrošiti. Kod oštećenja zamenite ga.

Promena alata

Stezna glava sa brzim stezanjem (pogledajte sliku H)

Kod ne pritisnutog prekidača za uključivanje-isključivanje **6** blokira se vreteno bušilice. Ovo omogućava bržu, udobniju i jednostavniju promenu upotrebljenog električnog alata u steznoj glavi.

Otvorajte brzu steznu glavu **1** okretanjem u pravcu okretanja **1**, sve dok se ne bude mogao ubaciti alat. Ubacite alat.

Zavrčite čvrsto rukom čauru brze stezne glave **1** u pravcu okretanja **2** sve dok ne prestane da se čuje preskakanje. Stezna glava se tako automatski blokira.

Blokada se ponovo oslobadja, ako za uklanjanje alata čauru okrećete u suprotnom pravcu.

Alati za odvrtku

Kod korišćenja umetaka za uvrtač **25** trebali bi uvek da koristite univerzalni držač umetaka **24**. Koristite samo umetke uvrtača koji odgovaraju glavi zavrtnja.

Za uvrtnje postavite preklopnik „bušenje/bušenje sa udarcima“ **2** uvek na simbol „bušenje“.

Promena stezne glave

- ▶ **Izvućite pre svih radova na električnom alatu mrežni utikač iz utičnice.**

Demonža stezne glave (pogledajte sliku I)

Demontirajte dodatnu dršku i dovedite prekidač za biranje brzine **3** u srednju poziciju između 1. i 2. brzine.

Ubacite jednu čeličnu čivjicu \varnothing 4 mm sa oko 50 mm dužine u otvor na vratu vretena, da bi blokirali vreteno bušilice.

Ubacite imbus ključ **27** sa kraćim krajem napred u steznu glavu sa brzim stezanjem **1**.

Postavite električni alat na stabilnu podlogu, na primer na radni sto. Držite čvrsto električni alat i odvrnite brzu steznu glavu **1** okretanjem imbus ključa **27** u pravcu okretanja **1**. Jedna „slepljena“ brza stezna glava se odvrće lakim udarcem na dugi rukavac imbus ključa **27**. Uklonite imbus ključ iz brze stezne glave i potpuno odvrnite brzu steznu glavu.

Montaža stezne glave (pogledajte sliku J)

Montaža stezne glave sa brzim stezanjem se vrši obrnutim redosledom.

- ▶ **Uklonite ponovo posle izvršene montaže stezne galve čeličnu čivjicu iz otvora.**

! Stezna glava mora da se stegne sa zateznim momentom od oko 50 – 55 Nm.

Rad

Puštanje u rad

- ▶ **Obraćite pažnju na napon mreže! Napon strujnog izvora mora biti usaglašen sa podacima tipske tablice električnog alata. Električni alati označeni sa 230 V mogu da rade i sa 220 V.**

Podešavanje smera okretanja (pogledajte sliku K)

Sa preklopnikom smera okretanja **4** možete menjati smer okretanja električnog alata. Kod pritisnutog prekidača za uključivanje-isključivanje **6** ovo nije moguće.

Desni smer: Za bušenje i uvrtnje zavrtnja pritisnite preklopnik za pravac okretanja **4** u desno do graničnika.

Levi smer: Za otpuštanje odnosno odvrtnje zavrtnja i navrtki pritisnite preklopnik za pravac okretanja **4** u levo do graničnika.

Podešavanje vrste rada

Bušenje i uvrtnje

Stavite preklopnik **2** na simbol „bušenje“.

Bušenje sa udarcima

Postavite preklopnik **2** na simbol „bušenje sa udarcima“.

Preklopnik **2** čujno uskače i može se aktivirati i sa motorom u radu.

Mehaničko biranje brzina

- ▶ **Možete aktivirati prekidač za biranje brzine 3 kod električnog alata u sporom radu. Ovo ne bi trebalo međjutim da se radi u stanju mirovanja, pr punom opterećenju ili maksimalnim obrtajima.**

Sa prekidačem za biranje brzina **3** možete prethodno birati 2 područja broja obrtaja.

Brzina I:
Niže područje obrtaja: za rad sa većim presekom ili uvrtnjem.

Brzina II:
Veće područje obrtaja, za rad sa manjim presekom.

86 | Srpski

Okrećite prekidač za biranje brzine **3** uvek u pravcu strelice.

Ako se prekidač za biranje brzina **3** ne može iskrenuti do graničnika, okrenite malo pogonsko vreteno sa burgijom.

Uključivanje-isključivanje

Pritisnite za **puštanje u rad** električnog alata prekidač za uključivanje-isključivanje **6** i držite ga pritisnut.

Za **fiksiranje** pritisnutog prekidača za uključivanje-isključivanje **6** pritisnite taster za fiksiranje **5**.

Da bi električni alat **isključili** pustite prekidač za uključivanje-isključivanje **6** odnosno ako je blokiran sa tasterom za fiksiranje **5**, pritisnite prekidač za uključivanje-isključivanje **6** na kratko i potom ga pustite.

Da bi štedeli energiju, uključujte električni alat samo kada ga koristite.

Brzo isključivanje (Kickback Control)

- ▶ **Funkcija brzog isključivanja (Kickback Control) omogućava bolju kontrolu električnog alata i bolju zaštitu korisnika u poređenju sa električnim alatima koji nemaju funkciju Kickback Control. U slučaju iznenadne i neočekivane rotacije električnog alata oko ose bušenja, električni alat se isključuje.**

Za **ponovno puštanje u rad** pustite prekidač za uključivanje-isključivanje i aktivirajte ga ponovo.

- ▶ **Ako je funkcija Kickback Control neispravna, bušilica neće moći ponovo da se uključi. Električni alat sme da popravlja samo kvalifikovano osoblje i samo sa originalnim rezervnim delovima.**

Podešavanje broja obrtaja/udaraca

Možete kontinuirano podešavati broj obrtaja/broj udaraca upotrebljenog električnog alata, zavisno od toga koliko pritisnete prekidač za uključivanje-isključivanje **6**.

Laki pritisak na prekidač za uključivanje-isključivanje **6** utiče na niže obrtaje/broj udaraca. Sa jačim pritiskom povećava se broj obrtaja/broj udaraca.

Prethodno biranje broja obrtaja/udaraca

Sa točkićem za podešavanje biranja broja obrtaja **7** možete birati potreban broj obrtaja/udaraca i za vreme rada.

Potreban broj obrtaja/udaraca je zavisn od materijala i uslova rada i može se dobiti praktičnom probom.

Uputstva za rad

- ▶ **Izvcite pre svih radova na električnom alatu mrežni utikač iz utičnice.**
- ▶ **Samo isključen električni alat stavljajte na navrtku/zavrtnj.** Električni alati koji se okreću mogu proklizati.

Posle dužeg rada sa malim obrtajima trebali bi električni alat radi hlađenja da ostavite da radi oko 3 minuta na maksimalnim obrtajima u praznom hodu.

Skinuti hvatač prašine (videti slike L - N)

Uklanjanje hvatača prašine **13** savetuje se:

- da bi se šina Drill Assistant-a **10** koristila kao graničnik dubine
- kada se koriste veliki dodatni nastavci (npr. testera (kruna) za bušenje rupa ili spiralne burgije).

Održavanje i servis**Održavanje i čišćenje**

- ▶ **Izvcite pre svih radova na električnom alatu mrežni utikač iz utičnice.**
- ▶ **Držite električni alat i proreze za ventilaciju čiste, da bi dobro i sigurno radili.**

Ako je potrebna zamena za priključni vod, onda to mora izvesti Bosch ili stručan servis za Bosch-električne alata da bi se izbegle opasnosti po sigurnost.

Servisna služba i savetovanje o upotrebi

Servisna služba odgovoriće na vaša pitanja o popravcima i održavanju vašeg proizvoda i o rezervnim delovima. Uvećane crteže i informacije o rezervnim delovima možete naći na našoj adresi:

www.bosch-pt.com

Bosch tim za savetovanje o upotrebi će vam rado pomoći ako imate pitanja o našim proizvodima i priboru.

Molimo da kod svih pitanja i naručivanja rezervnih delova neizostavno navedete broj predmeta sa 10 brojčanih mesta prema tipskoj tablici proizvoda.

Srpski

Bosch-Service
Dimitrija Tucovića 59
11000 Beograd
Tel.: (011) 6448546
Fax: (011) 2416293
E-Mail: asbosch@EUnet.yu

Keller d.o.o.
Ljubomira Nikolica 29
18000 Nis
Tel./Fax: (018) 274030
Tel./Fax: (018) 531798
Web: www.keller-nis.com
E-Mail: office@keller-nis.com

Uklanjanje djubreta

Električni pribori, pribor i pakovanja treba da se odvoze regeneraciji koja odgovara zaštiti čovekove sredine.

Ne bacajte električni alat u kućno djubre!

Samo za EU-zemlje:

Prema evropskim smernicama 2012/19/EU o starim električnim i elektronskim uređajima i njihovim pretvaranju u nacionalno dobro ne moraju više neupotrebljivi električni pribori da se odvojeno sakupljaju i odvoze nekoj reciklaži koja odgovara zaštiti čovekove okoline.

Zadržavamo pravo na promene.

Slovensko

Varnostna navodila

Splošna varnostna navodila za električna orodja

⚠ OPOZORILO Preberite vsa opozorila in napotila. Napake zaradi neupoštevanja spodaj navedenih opozoril in napotil lahko povzročijo električni udar, požar in/ali težke telesne poškodbe.

Vsa opozorila in napotila shranite, ker jih boste v prihodnje še potrebovali.

Pojem „električno orodje“, ki se pojavlja v nadaljnjem besedilu, se nanaša na električna orodja z električnim pogonom (z električnim kablom) in na akumulatorska električna orodja (brez električnega kabla).

Varnost na delovnem mestu

- ▶ **Delovno področje naj bo vedno čisto in dobro osvetljeno.** Nered in neosvetljena delovna področja lahko povzročijo nezgode.
- ▶ **Ne uporabljajte električnega orodja v okolju, kjer lahko pride do eksplozije oziroma tam, kjer se nahajajo vnetljive tekočine, plini ali prah.** Električna orodja povzročajo iskre, zaradi katerega se lahko prah ali para vnameta.
- ▶ **Prosimo, da med uporabo električnega orodja ne dovolite otrokom ali drugim osebam, da bi se Vam približali.** Odvratanje Vaše pozornosti drugam lahko povzroči izgubo kontrole nad napravo.

Električna varnost

- ▶ **Priključni vtičnik električnega orodja se mora prilegati vtičnici.** Spreminjanje vtičnika na kakršenkoli način ni dovoljeno. Pri ozemljenih električnih orodjih ne uporabljajte vtičnikov z adapterji. Nespremenjeni vtičniki in ustrezne vtičnice zmanjšujejo tveganje električnega udara.
- ▶ **Izogibajte se telesnemu stiku z ozemljenimi površinami kot so na primer cevi, grelci, štedilniki in hladilniki.** Tveganje električnega udara je večje, če je Vaše telo ozemljeno.
- ▶ **Prosimo, da napravo zavarujete pred dežjem ali vlago.** Vdor vode v električno orodje povečuje tveganje električnega udara.
- ▶ **Ne uporabljajte kabla za nošenje ali obešanje električnega orodja in ne vlecite za kabel, če želite vtičnik izvlčiti iz vtičnice.** Kabel zavarujte pred vročino, oljem, ostrimi robovi ali premikajočimi se deli naprave. Poškodovani ali zapleteni kabli povečujejo tveganje električnega udara.
- ▶ **Kadar uporabljate električno orodje zunaj, uporabljajte samo kabelske podaljške, ki so primerni za delo na prostem.** Uporaba kabelskega podaljška, ki je primeren za delo na prostem, zmanjšuje tveganje električnega udara.
- ▶ **Če je uporaba električnega orodja v vlažnem okolju neizogibna, uporabljajte stikalo za zaščito pred kvarnim tokom.** Uporaba zaščitnega stikala zmanjšuje tveganje električnega udara.

Osebna varnost

- ▶ **Bodite pozorni, pazite kaj delate ter se dela z električnim orodjem lotite z razumom. Ne uporabljajte električnega orodja, če ste utrujeni oziroma če ste pod vplivom mamil, alkohola ali zdravil.** Trenutek nepazljivosti med uporabo električnega orodja je lahko vzrok za resne telesne poškodbe.
 - ▶ **Uporabljajte osebno zaščitno opremo in vedno nosite zaščitna očala.** Nošenje osebne zaščitne opreme, na primer maske proti prahu, nestrsečih zaščitnih čevljev, varnostne čelade ali zaščitnih slušnikov, kar je odvisno od vrste in načina uporabe električnega orodja, zmanjšuje tveganje telesnih poškodb.
 - ▶ **Izogibajte se nenamernemu zagonu. Pred priključitvijo električnega orodja na električno omrežje in/ali na akumulator in pred dviganjem ali nošenjem se prepričajte, če je električno orodje izklopljeno.** Prenašanje naprave s prstom na stikalo ali priključitev vklopljenega električnega orodja na električno omrežje je lahko vzrok za nezgodo.
 - ▶ **Pred vklopjanjem električnega orodja odstranite nastavitvena orodja ali izvijače.** Orodje ali ključ, ki se nahaja v vrtečem se delu naprave, lahko povzroči telesne poškodbe.
 - ▶ **Izogibajte se nenormalni telesni drži. Poskrbite za trdno stojišče in za stalno ravnotežje.** Tako boste v nepričakovanih situacijah električno orodje lahko bolje nadzorovali.
 - ▶ **Nosite primerna oblačila. Ne nosite ohlapnih oblačil in nakita. Lase, oblačila in rokavice ne približujte premikajočim se delom naprave.** Premikajoči se deli naprave lahko zagrabijo ohlapno oblačilo, dolge lase ali nakit.
 - ▶ **Če je na napravo možno montirati priprave za odsesavanje ali prestrezanje prahu, se prepričajte, če so le-te priključene in če se pravilno uporabljajo.** Uporaba priprave za odsesavanje prahu zmanjšuje zdravstveno ogroženost zaradi prahu.
- #### Skrbna uporaba in ravnanje z električnimi orodji
- ▶ **Ne preobremenjujte naprave. Pri delu uporabljajte električna orodja, ki so za to delo namenjena.** Z ustreznim električnim orodjem boste v navedenem zmogljivostnem področju delali bolje in varneje.
 - ▶ **Ne uporabljajte električnega orodja s pokvarjenim stikalom.** Električno orodje, ki se ne da več vklopiti ali izklopiti, je nevarno in ga je potrebno popraviti.
 - ▶ **Pred nastavljanjem naprave, zamenjavo delov pribora ali odlaganjem naprave izvlecite vtičnik iz električne vtičnice in/ali odstranite akumulator.** Ta previdnostni ukrep preprečuje nenamerni zagon električnega orodja.
 - ▶ **Električna orodja, katerih ne uporabljate, shranjujte izven dosega otrok. Osebam, ki naprave ne poznajo ali niso prebrale teh navodil za uporabo, naprave ne dovolite uporabljati.** Električna orodja so nevarna, če jih uporabljajo neizkušene osebe.
 - ▶ **Skrbno negujte električno orodje. Kontrolirajte brezhibno delovanje premičnih delov naprave, ki se ne smejo zatikati. Če so ti deli zlomljeni ali poškodovani do te mere, da ovirajo delovanje električnega orodja, jih je**

88 | Slovensko

potrebno pred uporabo naprave popraviti. Slabo vzdrževana električna orodja so vzrok za mnoge nezgode.

- ▶ **Rezalna orodja vzdržujte tako, da bodo vedno ostra in čista.** Skrbno negovana rezalna orodja z ostrimi robovi se manj zatikajo in so lažje vodljiva.
- ▶ **Električna orodja, pribor, vsadna orodja in podobno uporabljajte ustrezno tem navodilom. Pri tem upoštevajte delovne pogoje in dejavnost, ki jo boste opravljali.** Uporaba električnih orodij v namene, ki so drugačni od predpisanih, lahko privede do nevarnih situacij.

Servisiranje

- ▶ **Vaše električno orodje naj popravlja samo kvalificirano strokovno osebje ob obvezni uporabi originalnih rezervnih delov.** Tako bo zagotovljena ohranitev varnosti naprave.

Varnostna opozorila za vrtalne stroje

- ▶ **Pri udarnem vrtenju nosite zaščito sluha.** Vpliv hrupa lahko povzroči izgubo sluha.
- ▶ **Uporabite dodatne ročaje, če so priloženi pri dobavi električnega orodja.** Izguba kontrole lahko povzroči poškodbe.
- ▶ **Če izvajate dela, pri katerih lahko vstavno orodje pride v stik s skritimi omrežnimi napeljavami ali z lastnim omrežnim kablom, morate električno orodje držati na izoliranem ročaju.** Stik z napeljavo, ki je pod napetostjo, lahko povzroči, da so tudi kovinski deli orodja pod napetostjo, kar lahko povzroči električni udar.
- ▶ **Za iskanje skritih oskrbovalnih vodov uporabljajte ustrezne iskalne naprave ali se o tem pozanimajte pri lokalnem podjetju za oskrbo z vodo, elektriko ali plinom.** Stik z električnim vodom lahko povzroči požar ali električni udar. Poškodbe na plinovodu so lahko vzrok za eksplozijo, vdor v vodovodno omrežje pa lahko povzroči materialno škodo ali električni udar.
- ▶ **V primeru blokiranja vstavnega orodja električno orodje takoj izklopite. Bodite pripravljeni na visoke reakcijske momente, ki povzročijo nasprotni udarec.** Vstavno orodje blokira v naslednjih primerih:
 - če je električno orodje preobremenjeno ali
 - če se zagozdi v obdelovanec.
- ▶ **Nastavki se lahko med delom močno segrejejo! Pri menjavi nastavka obstaja nevarnost opeklin.** Za odstranjanje nastavka uporabljajte zaščitne rokavice.
- ▶ **Za preprečevanje nenadzorovanega vklopa električnega orodja, vedno sprostite nastavitveno tipko.** Za to na kratko pritisnite stikalo za vklop in izklop.
- ▶ **Medtem ko delate, trdno držite električno orodje z obema rokama in poskrbite za varno stojišče.** Električno orodje bo bolj vodljivo, če ga boste držali z obema rokama.
- ▶ **Zavarujte obdelovanec.** Obdelovanec bo proti premikanju bolje zavarovan z vpenjalnimi pripravami ali s primežem, kot če bi ga držali z roko.
- ▶ **Pred odlaganjem električnega orodja počakajte, da se orodje popolnoma ustavi.** Električno orodje se lahko zatakne, zaradi česar lahko izgubite nadzor nad njim.

Opis in zmogljivost izdelka

Preberite vsa opozorila in napotila. Napake zaradi neupoštevanja spodaj navedenih opozoril in napotil lahko povzročijo električni udar, požar in/ali težke telesne poškodbe.

Uporaba v skladu z namenom

Električno orodje je namenjeno za udarno vrtenje v opeko, beton in kamenine, ter za vrtenje v les, kovine, keramiko in umetne mase. Naprave z elektronsko regulacijo in vrtenjem v desno/levo so primerna tudi za privijanje.

Komponente na sliki

Oštevilčenje komponent, ki so prikazane na sliki, se nanaša na prikaz električnega orodja na strani z grafiko.

- 1 Hitrovpenjalna glava
- 2 Preklopno stikalo „vrtenje/udarno vrtenje“
- 3 Stikalo za izbiro stopnje
- 4 Preklopno stikalo smeri vrtenja
- 5 Tipka za fiksiranje vklopno/izklopnega stikala
- 6 Vklopno/izklopno stikalo
- 7 Kolo za prednastavitev števila vrtljajev
- 8 Sprostitvena tipka Drill Assistant***
- 9 Dodatni ročaj z omejevalom globine */***
- 10 Drill Assistant***
- 11 Zbiralnik za prah***
- 12 Sprostitvena tipka zbiralnika za prah (2x)***
- 13 Naprava za zbiranje prahu***
- 14 Tesnilni obroč***
- 15 Protiprašni zaščitni obroč***
- 16 Sponka naprave za zbiranje prahu***
- 17 Nastavitveni obroček***
- 18 Krilni vijak za pritrditev dodatnega ročaja Drill Assistant***
- 19 Ročaj (izolirana površina ročaja)
- 20 Dodatni ročaj (izolirana površina ročaja)
- 21 Krilni vijak za pritrditev dodatnega ročaja*
- 22 Tipka za nastavitev globinskega omejila*
- 23 Globinsko omejilo*
- 24 Univerzalno držalo za bit*
- 25 Bit za vijačenje*
- 26 Vpetje***
- 27 Notranji šestrobni ključ**

*Prikazan ali opisan pribor ni del standardnega obsega dobave. Celoten pribor je del našega programa pribora.

**se dobi v trgovinah (ni vključeno v obseg dobave)

***Standardni obseg dobave pri AdvancedImpact 900 + Drill Assistant

Tehnični podatki

| Udarni vrtalnik | | AdvancedImpact 900 | AdvancedImpact 900 + Drill Assistant |
|---|-------------------|--------------------|---|
| Številka artikla | | 3 603 A74 0.. | 3 603 A74 0.. |
| Nazivna odjemna moč | W | 900 | 900 |
| Maks. oddajna moč | W | 1050 | 1050 |
| Število vrtljajev v prostem teku | | | |
| – 1. stopnja | min ⁻¹ | 50 – 1120 | 50 – 1120 |
| – 2. stopnja | min ⁻¹ | 50 – 2850 | 50 – 2850 |
| Število udarcev | | | |
| – 1. stopnja | min ⁻¹ | 19040 | 19040 |
| – 2. stopnja | min ⁻¹ | 48450 | 48450 |
| Nazivni vrtilni moment | | | |
| – 1. stopnja | Nm | 1,6 | 1,6 |
| – 2. stopnja | Nm | 0,5 | 0,5 |
| Blokirni vrtilni moment v skladu z EN 60745 | | | |
| – 1. stopnja | Nm | 73 | 73 |
| – 2. stopnja | Nm | 28 | 28 |
| Predizbira števila vrtljajev | | ● | ● |
| Konstantna elektronika | | ● | ● |
| Vrtenje v desno/levo | | ● | ● |
| Hitri izklop (Kickback Control) | | ● | ● |
| Samodejno aretiranje vretena (Auto-Lock) | | ● | ● |
| Vrat vretena Ø | mm | 43 | 43 |
| Maks. Ø vrtnja (1./2. stopnja) | | | |
| – Zid | mm | 20/16 | 20/16 |
| – Beton | mm | –/18 | –/18 |
| – Jeklo | mm | 13/8 | 13/8 |
| – Les | mm | 40/25 | 40/25 |
| – z montiranim zbiralnikom za prah | mm | – | 10 |
| Območje vpenjanja vpenjalne glave | mm | 1,5 – 13 | 1,5 – 13 |
| Teža po EPTA-Procedure 01:2014 | kg | 2,6 | 2,8 |
| Zaščitni razred | | □/II | □/II |

Navedbe veljajo za nazivne napetosti [U] 230 V. Pri drugih napetostih in državno specifičnih izvedbah lahko te navedbe variirajo.

Podatki o hrupu/vibracijah

Merilne vrednosti hrupa izračunane v skladu z EN 60745-2-1.

| | | AdvancedImpact 900 | AdvancedImpact 900 + Drill Assistant |
|---|-------|--------------------|---|
| Nivo hrupa naprave po vrednotenju A znaša tipično | | | |
| Nivo zvočnega tlaka | dB(A) | 96 | 96 |
| Nivo jakosti zvoka | dB(A) | 107 | 107 |
| Netočnost K | dB(A) | 3 | 3 |
| Nosite zaščitne slušnike! | | | |

90 | Slovensko

| | AdvancedImpact 900 | AdvancedImpact 900 + Drill Assistant |
|---|--------------------|---|
| Skupne vrednosti vibracij a_h (vektorska vsota treh smeri) in negotovost K se izračunajo v skladu z EN 60745-2-1: | | |
| Vrtanje v kovino: | | |
| a_h | m/s^2 | 6,5 |
| K | m/s^2 | 1,5 |
| Udarno vrtanje v beton: | | |
| a_h | m/s^2 | 20 |
| K | m/s^2 | 1,5 |
| Vijačenje: | | |
| a_h | m/s^2 | < 2,5 |
| K | m/s^2 | 1,5 |

Podane vrednosti nivoja vibracij v teh navodilih so bile izmerjene v skladu s standardiziranim merilnim postopkom po EN 60745 in se lahko uporabljajo za primerjavo električnih orodij med seboj. Primeren je tudi za začasno oceno obremenjenosti z vibracijami.

Naveden nivo vibracij predstavlja glavne uporabe električnega orodja. Če pa se električno orodje uporablja še v druge namene, z različnim priborom, odstopajočimi vstavnimi orodji ali pri nezadostnem vzdrževanju, lahko nivo vibracij odstopa. To lahko obremenjenosti z vibracijami med določenim obdobjem uporabe občutno poveča.

Za natančnejšo oceno obremenjenosti z vibracijami morate upoštevati tudi tisti čas, ko je naprava izklopljena in teče, vendar dejansko ni v uporabi. To lahko obremenjenost z vibracijami preko celotnega obdobja dela občutno zmanjša. Določite dodatne varnostne ukrepe za zaščito upravljalca pred vplivi vibracij, npr. Vzdrževanje električnega orodja in vstavnih orodij, segrevanje rok, organizacija delovnih postopkov.

Montaža

- **Pred začetkom kakršnih koli del na električnem orodju izvalcite omrežni vtičnik iz vtičnice.**

Dodatni ročaj (glejte sliko A)

- **Svoje električno orodje uporabljajte zgolj z dodatnim ročajem 9.**

- **Pred začetkom dela se prepričajte, da je krilni vijak 21/18 trdno privit.** Izguba nadzora nad napravo lahko povzroči poškodbe.

Dodatni ročaj 9 lahko montirate v 4 različnih položajih, tako da boste zagotovili varno izvajanje dela, med katerim se ne boste utrudili.

Zavrtite krilni vijak 21/18 v levo in namestite dodatni ročaj 9 v zelenem položaju nad vpenjalno glavo na vrat vretena električnega orodja.

Zategnite krilni vijak 21/18 tako, da ga zavrtite v desno.

Nastavitev globine vrtnja (glejte sliko B)

Z globinskim omejilom 23 lahko določite zeleno globino vrtnja X.

Pritisnite tipko za nastavitev omejevala globine 22 in vstavite omejevalo globine v dodatni ročaj 9.

Narebrenje na globinskem omejilu 23 mora kazati v smeri navzdol.

Izvalcite globinsko omejilo, tako da bo razmak med konico vrtalnika in konico globinskega omejila ustrezal zeleni globini vrtnja X.

Drill Assistant

Namestitev pripomočka Drill Assistant (glejte slike C – D)

Pripomoček Drill Assistant 10 lahko uporabljate z ali brez naprave za zbiranje prahu 13. Napravo za zbiranje prahu 13 lahko uporabite samo pri svedrilih s premerom 12 mm in dolžino 120 mm.

Namestite napravo za zbiranje prahu 13 na vpetje 26.

Pritisnite sprostitveno tipko 8, da sprostite pripomoček Drill Assistant 10 iz ležišča.


Namestite pripomoček Drill Assistant 10 nad vpenjalno glavo na vrat vretena električnega orodja.


Za blokiranje krilnega vijaka 18, ga močno privijte v desno.

Nastavitev globine vrtnja (glejte slike E – F)

Namestite sveder (glejte razdelek „Zamenjava orodja“).

Z nastavitvenim obročkom 17 se lahko določi zelena globina vrtnja X.

Za sprostitve nastavitvenega obročka 17, ga zavrtite v levo . Prisolnite zbiralnik za prah 11 ali vpetje 26 tesno ob steno ali obdelovanca. S konico svedra se pomaknite ob steno oz. obdelovanca.

Potisnite nastavitveni obroček 17 toliko nazaj, dokler ne bo razmak ustrezal zeleni globini vrtnja X ali pa položite na vodilo zidni vložek in potisnite nastavitveni obroček 17 nazaj do zidnega vložka. Za blokado nastavitvenega obročka 17, ga obrnite v desno . Odstranite zidni vložek z vodila. Globina vrtnja zdaj ustreza nastavljeni dolžini X na vodilu.

Opozorilo: Če uporabljate zidne vložke, je pomembno, da je globina natančno nastavljena. Če je izvrtana luknja pregloboka, bo zidni vložek zdrsnil pregloboko v steno oz. obdelovanca. Če je luknja premajhna, bo zidni vložek odstopal iz nje.

Praznjenje zbiralnika za prah (glejte sliko G)

Zbiralnik za prah **11** zadostuje za pribl. 25 vrtanj v zidove pri globini vrtanja 30 mm s premerom svedra 6 mm.

- Za snetje zbiralnika za prah **11** pritisnite na stranski sprostitveni tipki **12** in povlecite zbiralnik za prah v smeri navzdol.
- Zbiralnik za prah **11** izpraznite in ga ponovno vstavite (tako, da se slišno zaskoči).

Odstranjevanje pripomočka Drill Assistant

- Držite sponko **16** naprave za zbiranje prahu **13** pritisnjeno in snemite napravo za zbiranje prahu **13** v smeri naprej.
- Zavrtite krilni vijak **18** v levo, dokler ne boste lahko premikali dodatnega ročaja **9** in snemite dodatni ročaj **9** z električnega orodja.
- Za sprostitve nastavitvenega obročka **17**, ga zavrtite v levo.
- Držite dodatni ročaj **9** in potisnite vodilo v smeri dodatnega ročaja, tako da se bo slišno zaskočilo.

Odsesavanje prahu/zbiralnik za prah

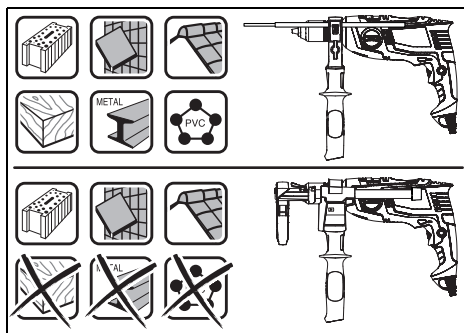
- ▶ Prah nekaterih materialov kot npr. svinčenega premaza, nekaterih vrst lesa, mineralov in kovin je lahko zdravju škodljiv. Dotik ali vdihavanje tega prahu lahko povzroči alergične reakcije in/ali obolenja dihal uporabnika ali oseb, ki se nahajajo v bližini.

Določene vrste prahu kot npr. prah hrastovine ali bukovja veljajo kot kancerogene, še posebej v povezavi z dodatnimi snovmi za obdelavo lesa (kromat, zaščitno sredstvo za les). Material z vsebnostjo azbesta smejo obdelovati le strokovnjaki.

- Uporabite odsesavanje prahu, primerno za uporabljen material.
- Poskrbite za dobro zračenje delovnega mesta.
- Priporočamo, da nosite zaščitno masko za prah s filtrirnim razredom P2.

Upoštevajte veljavne nacionalne predpise za obdelovalne materiale.

- ▶ **Preprečite nabiranje prahu na delovnem mestu.** Prah se lahko hitro vname.
- ▶ **Uporabite zbiralnik za prah samo, če obdelujete beton in kamen.** Lesni in plastični ostružki ga lahko hitro zamašijo.
- ▶ **Pozor, nevarnost požara! Če ste namestili zbiralnik za prah, ne smete obdelovati kovinskih obdelovancev.** Zaradi vročih kovinskih ostružkov se lahko deli zbiralnika za prah vnamejo.



Za optimalno uporabo zbiralnika za prah upoštevajte naslednje nasvete:

- Pazite na to, da bo zbiralnik za prah tesno prislonjen ob obdelovanca oz. ob steno. S tem se sočasno olajša pravokotno vrtnje.
- Ko dosežete zeleno globino vrtanja, najprej potegnite iz vrtnine sveder, nato pa udarni vijak izklopite.
- Še posebno pri vrtnanju vrtin velikega premera se lahko zaščitni obroč proti prahu **15** obrabi. V primeru poškodb ga zamenjajte.

Zamenjava orodja

Hitrovpjenjalna glava (glejte sliko H)

Pri nepritisnjem vklopno/izklopnem stikalu **6** je vrtno vreteno aretirano. To omogoča hitro, udobno in enostavno zamenjavo vsadnega orodja v vpenjalni glavi.

Odprite hitrovpjenjalno glavo **1** z vrtnjem v smeri **1** tako dolgo, da se orodje lahko vstavi. Vstavite orodje.

Z roko močno zavrtite tulec hitrovpjenjalne glave **1** v smeri vrtnja **2** tako, da se rastriranje ne sliši več. Tako se vpenjalna glava avtomatsko zablokira.

Če boste želeli odstraniti orodje, obračajte tulec obračali v nasprotno smer in blokiranje se bo sprostilo.

Vijačna orodja

Pri uporabi vijačnega orodja (bita) **25** vedno uporabite univerzalno držalo za bite **24**. Uporabljajte samo bite, ki se ujemajo z glavo vijaka.

Za vijačenje premaknite preklopno stikalo „vrtnje/udarno vrtnje“ **2** vedno na simbol „vrtnje“.

Zamenjava vpenjalne glave

- ▶ **Pred začetkom kakršnih koli del na električnem orodju izvlcite omrežni vtikač iz vtičnice.**

Demontaža vpenjalne glave (glejte sliko I)

Demontirajte dodatni ročaj in premaknite stikalo za izbiro stopnje **3** v sredino med 1. in 2. stopnjo.

V odprtino na vratu vretena vtaknite jekleni zatič \varnothing 4 mm dolžine približno 50 mm in aretirajte vrtno vreteno.

Inbus ključ **27** s kratkim delom obrnjenim naprej vpenite v hitrovpjenjalno glavo **1**.

92 | Slovensko

Električno orodje položite na stabilno podlogo, npr. na delavniško mizo. Pridržite električno orodje in sprostite hitrovpenjalno glavo **1** z vrtenjem inbus kluča **27** v smeri vrtenja **1**. Če hitrovpenjalna glava obtiči, jo sprostite z rahlim udarcem na dolgo prijemalo inbus kluča **27**. Odstranite inbus ključ iz hitrovpenjalne glave ter glavo popolnoma odvijte.

Montaža vpenjalne glave (glejte sliko J)

Montažo hitrovpenjalne glave opravite v obratnem zaporedju.

- ▶ **Po opravljeni montaži vpenjalne glave odstranite jeklene zatiči iz odprtine.**



Vpenjalno glavo je potrebno zategniti z zateznim momentom približno 50 – 55 Nm.

Delovanje**Zagon**

- ▶ **Upošteвайте omrežno napetost! Napetost vira električne energije se mora ujemati s podatki na tipski ploščici električnega orodja. Orodje, ki je označeno z 230 V, lahko priključite tudi na napetost 220 V.**

Nastavitev smeri vrtenja (glejte sliko K)

S stikalom za preklp smeri vrtenja **4** lahko spreminjate smer vrtenja električnega orodja. Pri pritisnjenem vklopno/izklopno stikalu **6** spreminjanje smeri vrtenja ni možno.

Vrtenje v desno: Za vrtenje in privijanje vijakov pritisnite preklpno stikalo **4** do konca v desno.

Vrtenje v levo: Za popuščanje oziroma odvijanje vijakov in matic pritisnite preklpno stikalo **4** do konca v levo.

Nastavitev vrste delovanja**Vrtanje in vijačenje**

Premaknite preklpno stikalo **2** na simbol „vrtanje“.

**Udarno vrtenje**

Premaknite preklpno stikalo **2** na simbol „udarno vrtenje“.

Preklpno stikalo **2** slšno zaskoči in ga je možno premikati tudi pri delujočem motorju.

Mehanska izbira stopnje

- ▶ **Stikalo za izbiro stopnje 3 lahko poslužujete pri počasi delujočem električnem orodju. Vendar to ne smete storiti pri mirovanju, polni obremenitvi ali maksimalnem številu vrtljajev.**

S stikalom za izbiro stopnje **3** lahko predhodno izberete 2 področji števila vrtljajev.

**Stopnja I:**

Področje nizkih vrtljajev; delo z velikim vrtnim premerom ali privijanje vijakov.

**Stopnja II:**

Področje visokih vrtljajev; delo z majhnim vrtnim premerom.

Zasukajte stikalo za izbiro stopnje **3** vedno v smeri puščice.

Če se stikalo za izbiro stopnje **3** ne da do konca premakniti, pogonsko vreteno s svedrom nekoliko obrnite.

Vklop/izklop

Za **zagon** električnega orodja pritisnite vklopno/izklopno stikalo **6** in ga držite pritisnjena.

Za **fiksiranje** pritisnjena vklopno/izklopna stikala **6** pritisnite tipko za fiksiranje **5**.

Če želite električno orodje **izklopiti**, vklopno/izklopno stikalo **6** spustite, če pa je stikalo aretirano s tipko za fiksiranje **5**, vklopno/izklopno stikalo **6** najprej kratko pritisnite in ga nato spustite.

Da bi privarčevali z energijo, vklopite električno orodje le takrat, ko ga boste uporabljali.

Hitri izklop (Kickback Control)

- ▶ **Funkcija hitrega izklopa (Kickback Control) nudi boljši nadzor nad električnim orodjem in izboljša varnost uporabnika v primerjavi z varnostjo pri uporabi električnih orodij brez funkcije Kickback Control. V primeru nenadnega in nepredvidenega vrtenja električnega orodja okoli osi svedra se električno orodje izklopi.**

Za **ponovni zagon** spustite vklopno/izklopno stikalo in ga ponovno aktivirajte.

- ▶ **Če funkcija Kickback Control ne deluje, vrtalnika ni mogoče ponovno vklopiti. Vaše električno orodje naj popravlja samo kvalificirano strokovno osebje ob obvezni uporabi originalnih rezervnih delov.**

Nastavitev vrtljajev/števila udarcev

Število vrtljajev/število udarcev vklopljenega električnega orodja lahko brezstopenjsko regulirate in sicer tako, da na vklopno/izklopno stikalo **6** pritiskate bolj ali manj močno.

Rahel pritisk vklopno/izklopna stikala **6** ima za posledico nizko število vrtljajev/število udarcev. Z vse močnejšim pritiskanjem stikala pa se število vrtljajev/število udarcev zvišuje.

Predizbira števila vrtljajev/števila udarcev

Z kolesom za predizbiro števila vrtljajev **7** lahko potrebno število vrtljajev/število udarcev nastavljate tudi med delovanjem naprave.

Ustrezno število vrtljajev/število udarcev je odvisno od obdelovanca in od delovnih pogojev, ugotovite pa ga lahko s praktičnim preizkusom.

Navodila za delo

- ▶ **Pred začetkom kakršnih koli del na električnem orodju izvlecite omrežni vtičnik iz vtičnice.**
- ▶ **Električno orodje lahko postavite na matico/vijak samo v izklopljenem stanju.** Vrteče se električno orodje lahko zdrsne.

Po daljšem delu z nizkim številom vrtljajev je potrebno napravo ohladiti. V ta namen naj naprava približno 3 minute deluje v prostem teku pri maksimalnem številu vrtljajev.

Odstranjevanje naprave za zbiranje prahu (glejte slike L – N)

Odstranjevanje naprave za zbiranje prahu **13** je smiselno v naslednjih primerih:

- za uporabo vodila pripomočka Drill Assistant **10** kot omejevalo globine
- kadar uporabljate velike nastavke (npr. žago luknjarico ali spiralni sveder).

Vzdrževanje in servisiranje

Vzdrževanje in čiščenje

- ▶ **Pred začetkom kakršnih koli del na električnem orodju izvalcite omrežni vtičnik iz vtičnice.**
- ▶ **Električno orodje in prezračevalne reže naj bodo vedno čisti, kar bo zagotovilo dobro in varno delo.**

Da bi se izognili ogrožanju varnosti v primeru, da morate nadomestiti priključni kabel, mora to storiti servis podjetja Bosch ali pooblaščen servis za električna orodja Bosch.

Servis in svetovanje o uporabi

Servis Vam bo dal odgovore na Vaša vprašanja glede popravila in vzdrževanja izdelka ter nadomestnih delov. Risbe razstavljene stanja in informacije o nadomestnih delih se nahajajo tudi na spletu pod:

www.bosch-pt.com

Skupina svetovalcev o uporabi podjetja Bosch Vam bo z veseljem v pomoč pri vprašanjih o naših izdelkih in njihovega pribora.

Ob vseh vprašanjih in naročilih rezervnih delov nujno sporočite 10-mestno številko na tipski ploščici izdelka.

Slovensko

Top Service d.o.o.
Celovška 172
1000 Ljubljana
Tel.: (01) 519 4225
Tel.: (01) 519 4205
Fax: (01) 519 3407

Odlaganje

Električno orodje, pribor in embalažo je treba dostaviti v okolju prijazno ponovno predelavo.

Električnih orodij ne vrzite med gospodinjinske odpadke!

Samo za države EU:



V skladu z Direktivo 2012/19/EU Evropskega Parlamenta in Sveta o odpadni električni in elektronski opremi (OEEO) in njeni uresničitvi v nacionalnem pravu se morajo električna orodja, ki niso več v uporabi, ločeno zbirati ter okolju prijazno reciklirati.

Pridržujemo si pravico do sprememb.

Hrvatski

Upute za sigurnost

Opće upute za sigurnost za električne alate

⚠ UPOZORENJE Treba pročitati sve napomene o sigurnosti i upute. Ako se ne bi poštivala napomene o sigurnosti i upute to bi moglo uzrokovati strujni udar, požar i/ili teške ozljede.

Sačuvajte sve napomene o sigurnosti i upute za buduću primjenu.

U daljnjem tekstu korišten pojam »Električni alat« odnosi se na električne alate s priključkom na električnu mrežu (s mrežnim kablom) i na električne alate s napajanjem iz aku baterije (bez mrežnog kabela).

Sigurnost na radnom mjestu

- ▶ **Održavajte vaše radno mjesto čistim i dobro osvijetljenim.** Nered ili neosvijetljeno radno mjesto mogu uzrokovati nezgode.
- ▶ **Ne radite s električnim alatom u okolini ugroženoj eksplozijom, u kojoj se nalaze zapaljive tekućine, plinovi ili prašina.** Električni alati proizvode iskre koje mogu zapaliti prašinu ili pare.
- ▶ **Tijekom uporabe električnog alata djecu i ostale osobe držite dalje od mjesta rada.** U slučaju skretanja pozornosti mogli bi izgubiti kontrolu nad uređajem.

Električna sigurnost

- ▶ **Priključni utikač električnog alata mora odgovarati utičnici. Na utikaču se ni na koji način ne smiju izvoditi izmjene. Ne koristite adapterski utikač zajedno sa zaštitno uzemljenim električnim alatom.** Utikač na kojem nisu vršene izmjene i odgovarajuća utičnica smanjuju opasnost od strujnog udara.
- ▶ **Izbjegavajte dodir tijela s uzemljenim površinama, kao što su cijevi, radijatori, štednjaci i hladnjaci.** Postoji povećana opasnost od električnog udara ako bi vaše tijelo bilo uzemljeno.
- ▶ **Uređaj držite dalje od kiše ili vlage.** Prodiranje vode u električni alat povećava opasnost od strujnog udara.
- ▶ **Ne zloupotrebljavajte priključni kabel za nošenje, vješanje električnog alata ili za izvlačenje utikača iz mrežne utičnice. Priključni kabel držite dalje od izvora topline, ulja, oštih rubova ili pomičnih dijelova uređaja.** Oštećen ili usukan priključni kabel povećava opasnost od strujnog udara.
- ▶ **Ako sa električnim alatom radite na otvorenom, koristite samo produžni kabel koji je prikladan za uporabu na otvorenom.** Primjena produžnog kabela prikladnog za rad na otvorenom smanjuje opasnost od strujnog udara.
- ▶ **Ako se ne može izbjeći uporaba električnog alata u vlažnoj okolini, koristite zaštitnu sklopku struje kvara.** Primjenom zaštitne sklopke struje kvara izbjegava se opasnost od električnog udara.

94 | Hrvatski

Sigurnost ljudi

- ▶ **Budite pažljivi, pazite što činite i postupajte oprezno kod rada s električnim alatom. Ne koristite električni alat ako ste umorni ili pod utjecajem droga, alkohola ili lijekova.** Trenutak nepažnje kod uporabe električnog alata može uzrokovati teške ozljede.
- ▶ **Nosite osobnu zaštitnu opremu i uvijek nosite zaštitne naočale.** Nošenje osobne zaštitne opreme, kao što je maska za prašinu, sigurnosna obuća koja ne kliže, zaštitna kaciga ili štitićnik za sluh, ovisno od vrste i primjene električnog alata, smanjuje opasnost od ozljeda.
- ▶ **Izbjegavajte nehotično puštanje u rad. Prije nego što ćete utaknuti utikač u utičnicu i/ili staviti aku-bateriju, provjerite je li električni alat isključen.** Ako kod nošenja električnog alata imate prst na prekidaču ili se uključen uređaj priključiti na električno napajanje, to može dovesti do nezgoda.
- ▶ **Prije uključivanja električnog alata uklonite alate za podešavanje ili vijčani ključ.** Alat ili ključ koji se nalazi u rotirajućem dijelu uređaja može dovesti do nezgoda.
- ▶ **Izbjegavajte neobičajene položaje tijela. Zauzmite siguran i stabilan položaj tijela i u svakom trenutku održavajte ravnotežu.** Na taj način možete električni alat bolje kontrolirati u neočekivanim situacijama.
- ▶ **Nosite prikladnu odjeću. Ne nosite široku odjeću ili nakit. Kosu, odjeću i rukavice držite dalje od pomičnih dijelova.** Nepričvršćenu odjeću, dugu kosu ili nakit mogu zahvatiti pomični dijelovi.
- ▶ **Ako se mogu montirati naprave za usisavanje i hvatanje prašine, provjerite da li su iste priključene i da li se mogu ispravno koristiti.** Primjena naprave za usisavanje može smanjiti ugroženost od prašine.

Brižljiva uporaba i ophođenje s električnim alatima

- ▶ **Ne preopterećujte uređaj. Za vaš rad koristite za to predviđen električni alat.** S odgovarajućim električnim alatom radit ćete bolje i sigurnije u navedenom području učinka.
- ▶ **Ne koristite električni alat čiji je prekidač neispravan.** Električni alat koji se više ne može uključivati i isključivati opasan je i mora se popraviti.
- ▶ **Izvučite utikač iz mrežne utičnice i/ili izvadite aku-bateriju prije podešavanja uređaja, zamjene pribora ili odlaganja uređaja.** Ovim mjerama opreza izbjeći će se nehotično pokretanje električnog alata.
- ▶ **Električni alat koji ne koristite spremite izvan dosega djece. Ne dopustite rad s uređajem osobama koje nisu s njim upoznate ili koje nisu pročitale ove upute.** Električni alati su opasni ako s njima rade neiskusne osobe.
- ▶ **Održavajte električni alat s pažnjom. Kontrolirajte da li pomični dijelovi uređaja besprijekorno rade i da nisu zaglavljani, da li su dijelovi polomljeni ili tako oštećeni da se ne može osigurati funkcija električnog alata. Prije primjene ove oštećene dijelove treba popraviti.** Mnoge nezgode imaju svoj uzrok u slabo održanim električnim alatima.

▶ **Rezne alate održavajte ostrim i čistim.** Pažljivo održavani rezni alati s ostrim oštricama manje će se zaglaviti i lakše se s njima radi.

▶ **Električni alat, pribor, radne alate, itd. koristite prema ovim uputama i na način kako je to propisano za poseban tip uređaja. Kod toga uzmite u obzir radne uvjete i izvođene radove.** Uporaba električnih alata za druge primjene nego što je to predviđeno, može dovesti do opasnih situacija.

Servisiranje

▶ **Popravak vašeg električnog alata prepustite samo kvalificiranom stručnom osoblju ovlaštenog servisa i samo s originalnim rezervnim dijelovima.** Na taj će se način osigurati da ostane sačuvana sigurnost uređaja.

Upozorenja za sigurnost kod rada sa bušilicama

- ▶ **Kod udarnog bušenja nosite štitićnik za sluh.** Izlaganje buci može uzrokovati gubitak sluha.
- ▶ **Koristite pomoćne ručke ako su isporučene s električnim alatom.** Gubitak kontrole nad električnim alatom može prouzročiti ozljede.
- ▶ **Kada radite na mjestima gdje bi svrdlo moglo oštetiti skrivene električne kablove ili vlastiti priključni kabel, električni alat držite na izoliranim površinama zahvata.** Kontakt s električnim vodom pod naponom mogao bi staviti pod napon metalne dijelove uređaja i prouzročiti strujni udar.
- ▶ **Primijenite prikladan uređaj za traženje kako bi se pronašli skriveni opskrbni vodovi ili zatražite pomoć lokalnog distributera.** Kontakt s električnim vodovima može dovesti do požara i električnog udara. Oštećenje plinske cijevi može dovesti do eksplozije. Probijanje vodovodne cijevi uzrokuje materijalne štete ili može prouzročiti električni udar.
- ▶ **Odmah isključite električni alat ako je električni alat blokiran. Pazite na velike zakretne momente koji mogu uzrokovati povratni udar.** Radni alat se blokira kad se:
 - električni alat preoptereći ili
 - obrađivani izradak uklješti.
- ▶ **Nastavci mogu postati vrući tijekom rada! Postoji opasnost od opekline prilikom zamjene nastavka.** Za vađenje nastavka nosite zaštitne rukavice.
- ▶ **Uvijek otpustite tipku za namještanje kako biste izbjegli nehotično isključivanje električnog alata.** U tu svrhu kratko pritisnite prekidač za uključivanje i isključivanje.
- ▶ **Električni alat kod rada držite čvrsto s obje ruke i zauzmite siguran i stabilan položaj tijela.** Električni alat će se sigurno voditi s dvije ruke.
- ▶ **Osigurajte izradak.** Izradak stegnut pomoću stezne naprave ili škripca sigurnije će se držati nego s vašom rukom.
- ▶ **Prije njegovog odlaganja pričekajte da se električni alat zaustavi do stanja mirovanja.** Električni alat se može zaglaviti, što može dovesti gubitka kontrole nad električnim alatom.

Opis proizvoda i radova



Treba pročitati sve napomene o sigurnosti i upute. Ako se ne bi poštivale napomene o sigurnosti i upute to bi moglo uzrokovati strujni udar, požar i/ili teške ozljede.

Uporaba za određenu namjenu

Električni alat je predviđen za udarno bušenje opeke, betona i kamena, kao i za bušenje drva, metala, keramike i plastike. Uređaji s elektroničkom regulacijom i rotacijom desno/lijevo također su prikladni i za uvijanje vijaka.

Prikazani dijelovi uređaja

Numeriranje prikazanih dijelova odnosi se na prikaz električnog alata na stranici sa slikama.

- 1 Brzostežuća stezna glava
- 2 Preklopka »bušenje/udarno bušenje«
- 3 Prekidač za biranje brzina
- 4 Preklopka smjera rotacije
- 5 Zaporna tipka prekidača za uključivanje/isključivanje
- 6 Prekidač za uključivanje/isključivanje
- 7 Kotačić za predbiranje broja okretaja
- 8 Tipka za deblokiranje Drill Assistant***
- 9 Dodatna ručka s graničnikom dubine*/***
- 10 Drill Assistant***
- 11 Spremnik za prašinu***
- 12 Tipka za deblokiranje spremnika za prašinu (2x)***
- 13 Naprava za skupljanje prašine***
- 14 Brtveni prsten***
- 15 Prsten za zaštitu od prašine***
- 16 Stezaljka naprave za skupljanje prašine***
- 17 Prsten za namještanje***
- 18 Krilni vijak za pričvršćivanje dodatne ručke Drill Assistant***
- 19 Ručka (izolirana površina zahvata)
- 20 Dodatna ručka (izolirana površina zahvata)
- 21 Krilni vijak za pričvršćivanje dodatne ručke*
- 22 Tipka za namještanje graničnika dubine*
- 23 Graničnik dubine*
- 24 Univerzalni držač*
- 25 Nastavak odvijača*
- 26 Prihvat***
- 27 Šesterokutni ključ**

*Prikazan ili opisan pribor ne pripada standardnom opsegu isporuke. Potpuni pribor možete naći u našem programu pribora.

**dostupno u trgovačkoj mreži (nije sadržano u opsegu isporuke)

***standardni opseg isporuke kod AdvancedImpact 900 + Drill Assistant

Tehnički podaci

| Udarna bušilica | | AdvancedImpact 900 | AdvancedImpact 900 + Drill Assistant |
|---|-------------------|--------------------|--------------------------------------|
| Kataloški br. | | 3 603 A74 0.. | 3 603 A74 0.. |
| Nazivna primljena snaga | | W 900 | 900 |
| max. predana snaga | | W 1050 | 1050 |
| Broj okretaja pri praznom hodu | | | |
| – 1. brzina | min ⁻¹ | 50 – 1120 | 50 – 1120 |
| – 2. brzina | min ⁻¹ | 50 – 2850 | 50 – 2850 |
| Broj udaraca | | | |
| – 1. brzina | min ⁻¹ | 19040 | 19040 |
| – 2. brzina | min ⁻¹ | 48450 | 48450 |
| Nazivni zakretni moment | | | |
| – 1. brzina | Nm | 1,6 | 1,6 |
| – 2. brzina | Nm | 0,5 | 0,5 |
| Zakretni moment kod blokiranja prema EN 60745 | | | |
| – 1. brzina | Nm | 73 | 73 |
| – 2. brzina | Nm | 28 | 28 |
| Predbiranje broja okretaja | | ● | ● |
| Konstantelektronik | | ● | ● |
| Rotacija desno/lijevo | | ● | ● |
| Brzo isključivanje (Kickback Control) | | ● | ● |

Podaci vrijede za nazivni napon [U] od 230 V. U slučaju odstupanja napona i u izvedbama specifičnim za dotičnu zemlju, ovi podaci mogu varirati.

96 | Hrvatski

| Udarna bušilica | | AdvancedImpact 900 | AdvancedImpact 900 + Drill Assistant |
|---|----|--------------------|---|
| Automatsko aretiranje vretena (Auto-Lock) | | ● | ● |
| Rukavac vretena Ø | mm | 43 | 43 |
| Max. bušenje Ø (1./2. brzina) | | | |
| - Zidovi | mm | 20/16 | 20/16 |
| - Beton | mm | -/18 | -/18 |
| - Čelik | mm | 13/8 | 13/8 |
| - Drvo | mm | 40/25 | 40/25 |
| - S montiranim spremnikom za prašinu | mm | - | 10 |
| Stezno područje stezne glave | mm | 1,5 – 13 | 1,5 – 13 |
| Težina odgovara EPTA-Procedure 01:2014 | kg | 2,6 | 2,8 |
| Klasa zaštite | | □/II | □/II |

Podaci vrijede za nazivni napon [U] od 230 V. U slučaju odstupanja napona i u izvedbama specifičnim za dotičnu zemlju, ovi podaci mogu varirati.

Informacije o buci i vibracijama

Emisijske vrijednosti buke utvrđene sukladno EN 60745-2-1.

| | | AdvancedImpact 900 | AdvancedImpact 900 + Drill Assistant |
|--|---------|--------------------|---|
| Prag buke uređaja vrednovan sa A obično iznosi | | | |
| Prag zvučnog tlaka | dB(A) | 96 | 96 |
| Prag učinka buke | dB(A) | 107 | 107 |
| Nesigurnost K | dB(A) | 3 | 3 |
| Nositi štitnike za sluh! | | | |
| Ukupne vrijednosti vibracija a_h (vektorski zbor u tri smjera) i nesigurnost K određeni su prema EN 60745-2-1: | | | |
| Bušenje metala: | | | |
| a_h | m/s^2 | 6,5 | 6,5 |
| K | m/s^2 | 1,5 | 1,5 |
| Udarno bušenje u beton: | | | |
| a_h | m/s^2 | 20 | 20 |
| K | m/s^2 | 1,5 | 1,5 |
| Vijci: | | | |
| a_h | m/s^2 | < 2,5 | < 2,5 |
| K | m/s^2 | 1,5 | 1,5 |

Prag vibracije naveden u ovim uputama izmjeren je postupkom mjerenja propisanim u EN 60745 i može se primijeniti za međusobnu usporedbu električnih alata. Prikladan je i za privremenu procjenu opterećenja od vibracija. Navedeni prag vibracija predstavlja glavne primjene električnog alata. Ako se međutim električni alat koristi za druge primjene, s različitim priborom, radnim alatima koji odstupaju od navedenih ili se nedovoljno održavaju, prag vibracija može odstupati. Na taj se način može osjetno povećati opterećenje od vibracija tijekom čitavog vremenskog perioda rada.

Za točnu procjenu opterećenja od vibracija trebaju se uzeti u obzir i vremena u kojima je uređaj isključen, ili doduše radi ali stvarno nije u primjeni. Na taj se način može osjetno smanjiti opterećenje od vibracija tijekom čitavog vremenskog perioda rada.

Prije djelovanja vibracija utvrdite dodatne mjere sigurnosti za zaštitu korisnika, kao npr.: održavanje električnog alata i radnih alata, kao i organiziranje radnih operacija.

Montaža

- ▶ **Prije svih radova na električnom alatu izvucite mrežni utikač iz utičnice.**

Dodatna ručka (vidjeti sliku A)

- ▶ **Koristite svoj električni alat samo s dodatnom rukom 9.**
- ▶ **Prije svih radova uvjerite se da je zategnut krilni vijak 21/18.** Gubitak kontrole nad električnim alatom može prozročiti ozljede.

Dodatnu ruku **9** možete montirati u 4 različitim položajima kako biste mogli postići sigurno držanje ruke pri radu bez zamaranja.

Okrenite krilni vijak **21/18** u smjeru suprotnom od kazaljke na satu i dovedite dodatnu ruku **9** u željenom položaju iznad stezne glave na grlo vretena električnog alata.

Ponovno stegnite krilni vijak **21/18** u smjeru kazaljke na satu.

Namještanje dubine bušenja (vidjeti sliku B)

S graničnikom dubine **23** može se utvrditi željena dubina bušenja **X**.

Pritisnite tipku za namještanje graničnika dubine **22** i umetnite graničnik dubine u dodatnu ruku **9**.

Nareckani dio na graničniku dubine **23** mora biti okrenut prema dolje.

Graničnik dubine izvucite toliko da razmak između vrha svrdla i vrha graničnika dubine odgovara željenoj dubini bušenja **X**.

Drill Assistant

Postavljanje Drill Assistant (vidjeti slike C – D)

Drill Assistant **10** može se koristiti sa i bez naprave za skupljanje prašine **13**. Korištenje uređaja za skupljanje prašine **13** ograničeno je na svrdlo promjera 12 mm i duljine 120 mm.

Natakните napravo za skupljanje prašine **13** na prihvat **26**.

Pritisnite tipku za deblokiranje **8** kako biste Drill Assistant **10** otpustili iz njegovog zaustavnog položaja.


Dovedite Drill Assistant **10** iznad stezne glave na grlo vretena električnog alata.


Za blokiranje stegnite krilni vijak **18** u smjeru kazaljke na satu.

Namještanje dubine bušenja (vidjeti slike E – F)

Montirajte svrdlo (vidjeti odlomak »Zamjena alata«).

Pomoću prstena za namještanje **17** možete odrediti željenu dubinu bušenja **X**.

Okrenite prsten za namještanje **17** za deblokadu ulijevo . Postavite spremnik za prašinu **11** ili prihvat **26** u ravnini s površinom na zid ili izradak. S vrhom svrdla pomičite na zidu odn. izratku.

Prsten za namještanje **17** pomičite što dalje prema natrag sve dok ne odgovara razmak željene dubine bušenja **X** ili stavite tiplu na vodilicu i pomaknite prsten za namještanje **17** prema natrag do tiple. Okrenite prsten za namještanje **17** za blokadu udesno . Ponovno izvadite tiplu iz vodilice. Dubina bušenja sada odgovara namještenoj duljini **X** na vodilici.


Napomena: Pri uporabi tipli važna je točna dubina bušenja. Ako je izbušena rupa predeboka, tipla ulazi predeboko u zid odn. izradak. Ako je rupa premala, tipla strši.

Pražnjenje spremnika za prašinu (vidjeti sliku G)

Spremnik za prašinu **11** je dostatan za otprilike 25 bušenja rupa u zid kod dubine bušenja od 30 mm s promjerom svrdla od 6 mm.

- Za vađenje spremnika za prašinu **11** pritisnite bočne tipke za deblokiranje **12** i skinite spremnik za prašinu povlačenjem prema dolje.
- Ispraznite spremnik za prašinu **11** i ponovno ga utaknite (da čujno uskoči u ležište).

Demontaža Drill Assistant

- Držite pritisnutu stezaljku **16** naprave za skupljanje prašine **13** i skinite napravo za skupljanje prašine **13** povlačenjem prema naprijed.
- Okrećite krilni vijak **18** u smjeru suprotnom od kazaljke na satu sve dok se dodatna ručka **9** ne može pomaknuti i skinite dodatnu ruku **9** s električnog alata.
- Okrenite prsten za namještanje **17** za deblokadu ulijevo .
- Čvrsto držite dodatnu ruku **9** i pomičite vodilicu u smjeru dodatne ručke sve dok čujno ne uskoči u ležište.

Usisavanje/spremnik za prašinu

- ▶ Prašina od materijala kao što su premazi sa sadržajem olova, neke vrste drva, mineralnih materijala i metala, može biti štetna za zdravlje. Dodirivanje ili udisanje prašine može uzrokovati alergijske reakcije i/ili oboljenja dišnih putova korisnika električnog alata ili osoba koje se nalaze u blizini.

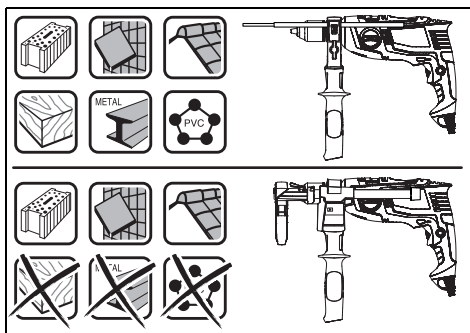
Određena vrsta prašine, kao što je npr. prašina od hrastovine ili bukve smatra se kancerogenom, posebno u kombinaciji sa dodatnim tvarima za obradu drva (kromat, zaštitna sredstva za drvo). Materijal koji sadrži azbest smiju obrađivati samo stručne osobe.

- Koristite usisavanje prašine prikladno za materijal.
- Osigurajte dobru ventilaciju radnog mjesta.
- Preporučuje se uporaba zaštitne maske sa filterom klase P2.

Pridržavajte se važećih propisa za obrađivane materijale.

- ▶ **Izbjegavajte nakupljanje prašine na radnom mjestu.** Prašina se može lako zapaliti.
- ▶ **Spremnik za prašinu koristite samo kod obrade betona i kamena.** Drvena strugotina i strugotina od plastike mogu lako dovesti do začepljenja.
- ▶ **Pozor opasnost od požara! S montiranim spremnikom za prašinu ne obrađujte metalne materijale.** Vruća metalna strugotina može zapaliti dijelove spremnika za prašinu.

98 | Hrvatski



Kako biste optimalno iskoristili spremnik za prašinu, pridržavajte se sljedećih napomena:

- Pazite da spremnik za prašinu naliježe u ravni na površini na izradak odn. na zid. Time se istodobno omogućuje bušenje pod pravim kutom.
- Nakon dosizanja željene dubine bušenja izvucite najprije svrdlo iz izbušene rupe i nakon toga isključite udarnu bušilicu.
- Osobito kod radova sa velikim promjerima svrdala, može se istrošiti prsten za zaštitu od prašine **15**. U slučaju oštećenja treba ga zamijeniti.

Zamjena alata

Brzostežuća stezna glava (vidjeti sliku H)

Kod nepritisnutog prekidača za uključivanje/isključivanje **6** bušno vreteno će se aretirati. To omogućava brzu, laganu i jednostavnu zamjenu radnog alata u steznoj glavi.

Otvorite brzostežuću steznu glavu **1** okretanjem u smjeru rotacije **1**, sve dok se alat ne umetne. Umetnite alat.

Rukom snažno okrenite čahuru brzostežuće stezne glave **1** u smjeru rotacije **2**, sve dok se više ne čuje preskakanje. Stezna glava će se time automatski zabraviti.

Zabrava će se ponovno osloboditi kada za uklanjanje alata čahuru okrenete u suprotnom smjeru.

Alati za uvijanje vijaka

Kod primjene nastavka odvijača **25** trebate uvijek koristiti univerzalni držač nastavka **24**. Koristite samo nastavke odvijača koji odgovaraju glavi vijaka.

Za uvijanje vijaka, preklopku »bušenje/udarno bušenje« **2** uvijek namjestite na simbol »bušenje«.

Zamjena stezne glave

- **Prije svih radova na električnom alatu izvucite mrežni utikač iz utičnice.**

Demontaža stezne glave (vidjeti sliku I)

Demontirajte dodatnu ručku i prekidač za biranje brzina **3** prebacite u srednji položaj između 1. i 2. brzine.

Za aretiranje bušnog vretena uvucite čelični zatik \varnothing 4 mm dužine cca. 50 mm u otvor na grlu vretena.

Prethodno stegnite imbus ključ **27** sa kratkom drškom u brzostežuću steznu glavu **1**.

Stavite električni alat na stabilnu podlogu, npr. radni stol. Čvrsto primite električni alat i otpustite brzostežuću steznu glavu **1** okretanjem imbus ključa **27** u smjeru rotacije **1**. Brzostežuća stezna glava koja čvrsto sjedi otpušta se lakšim udarcem po dugačkoj dršci imbus ključa **27**. Uklonite imbus ključ iz brzostežuće stezne glave i do kraj odvijte brzostežuću steznu glavu.

Montaža stezne glave (vidjeti sliku J)

Ugradnja brzostežuće stezne glave provodi se obrnutim redoslijedom.

- **Nakon provedene ugradnje stezne glave, ponovno izvadite zatik iz provrta.**

! Stezna glava mora se stegnuti momentom stezanja od cca. 50 – 55 Nm.

Rad

Puštanje u rad

- **Pridržavajte se mrežnog napona! Napon izvora struje mora se podudarati s podacima na tipskoj pločici električnog alata. Električni alati označeni s 230 V mogu raditi i na 220 V.**

Namještanje smjera rotacije (vidjeti sliku K)

S preklopkom smjera rotacije **4** možete promijeniti smjer rotacije električnog alata. Kod pritisnutog prekidača za uključivanje/isključivanje **6** to ipak nije moguće.

Rotacija u desno: Za bušenje i uvijanje vijaka pritisnite preklopku smjera rotacije **4** u desno, sve do graničnika.

Rotacija u lijevo: Za otpuštanje, odnosno odvijanje vijaka i matica pritisnite preklopku smjera rotacije **4** u lijevo, sve do graničnika.

Namještanje vrste rada

Bušenje i uvijanje vijaka

Namjestite preklopku **2** na simbol »bušenja«.

Udarno bušenje

Namjestite preklopku **2** na simbol »udarno bušenje«.

Prekloпка **2** zahvaća bez tragova i može se aktivirati kod uključenog motora.

Mehaničko biranje brzina

- **Prekidač za biranje brzina **3** možete pritisnuti na električnom alatu koji se vrti malom brzinom. Međutim, ovaj se prekidač ne smije pritiskati u stanju mirovanja, kod punog opterećenja ili kod maksimalnog broja okretaja.**

Sa prekidačem za biranje brzina **3** možete prethodno odabrati 2 područja broja okretaja.

**Brzina I:**

Niže područje broja okretaja; za radove bušenja sa većim promjerima svrdala ili za uvijanje vijaka.

**Brzina II:**

Više područje broja okretaja; za radove bušenja sa manjim promjerima svrdala.

Prekidač za biranje brzina **3** okrećite uvijek u smjeru strelice. Ako se birač brzina **3** ne može zakrenuti do graničnika, okrenite malo pogonsko vreteno sa svrdlom.

Uključivanje/isključivanje

Za **puštanje u rad** električnog alata pritisnite prekidač za uključivanje/isključivanje **6** i držite ga pritisnutim.

Za **utvrđivanje** pritisnutog prekidača za uključivanje/isključivanje **6** pritisnite zapornu tipku **5**.

Za **isključivanje** električnog alata otpustite prekidač za uključivanje/isključivanje **6**, odnosno ako je utvrđen sa zapornom tipkom **5**, kratko pritisnite prekidač za uključivanje/isključivanje **6** i nakon toga otpustite.

Za štednju električne energije, električni alat uključite samo ako ćete ga koristiti.

Brzo isključivanje (Kickback Control)

- ▶ **Brzo isključivanje (Kickback Control)** pruža bolju kontrolu nad električnim alatom i time povećava zaštitu korisnika, u usporedbi s električnim alatima bez funkcije Kickback Control. Električni alat će se isključiti u slučaju iznenadne i nepredvidive rotacije električnog alata oko osi svrdla.

Za **ponovno puštanje u rad** otpustite prekidač za uključivanje/isključivanje i ponovno ga pritisnite.

- ▶ **Ako je funkcija Kickback Control neispravna, bušilica se više neće moći uključiti. Popravak električnog alata prepustite samo kvalificiranom stručnom osoblju ovlaštenog servisa i samo s originalnim rezervnim dijelovima.**

Namještanje broja okretaja/broja udaraca

Broj okretaja/broj udaraca uključenog električnog alata možete bestupnjevito regulirati, ovisno od toga koliko se daleko utisne prekidač za uključivanje/isključivanje **6**.

Manjim pritiskom na prekidač za uključivanje/isključivanje **6** smanjuje se broj okretaja/broj udaraca. Povećanjem pritiska povećava se broj okretaja/broj udaraca.

Prethodno biranje broja okretaja/broja udaraca

Sa kotačićem za prethodno biranje broja okretaja **7** možete prethodno odabrati potreban broj okretaja/broj udaraca i tijekom rada.

Potreban broj okretaja/broj udaraca ovisan je od materijala i radnih uvjeta i može se odrediti praktičnim pokusom.

Upute za rad

- ▶ **Prije svih radova na električnom alatu izvucite mrežni utikač iz utičnice.**

- ▶ **Električni alat stavljajte na maticu/vijak samo u isključenom stanju.** Radni alati koji se okreću mogu kliznuti.

Nakon duljeg rada s manjim brojem okretaja, trebete u svrhu hlađenja ostaviti da električni alat radi oko 3 minute kod maksimalnog broja okretaja pri praznom hodu.

Skidanje naprave za skupljanje prašine (vidjeti slike L – N)

Skidanje naprave za skupljanje prašine **13** ima smisla:

- kako biste vodilicu Drill Assistant **10** koristili kao graničnik dubine
- kada koristite velike nastavke (npr. pila za provrte ili spiralno svrdlo).

Održavanje i servisiranje**Održavanje i čišćenje**

- ▶ **Prije svih radova na električnom alatu izvucite mrežni utikač iz utičnice.**
- ▶ **Električni alat i otvore za hlađenje održavajte čistim kako bi se moglo dobro i sigurno raditi.**

Ako je potrebna zamjena priključnog kabela, tada je treba provesti u Bosch servisu ili u ovlaštenom servisu za Bosch električne alate, kako bi se izbjeglo ugrožavanje sigurnosti.

Servisiranje i savjetovanje o primjeni

Ovlašteni servis će odgovoriti na vaša pitanja o popravcima i održavanju vašeg proizvoda te o rezervnim dijelovima. Povećane crteže i informacije o rezervnim dijelovima možete naći na adresi:

www.bosch-pt.com

Bosch tim za savjetovanje o primjeni rado će vam pomoći odgovorom na pitanja o našim proizvodima i priboru.

Za slučaj povratnih upita ili naručivanja rezervnih dijelova, molimo vas neizostavno navedite 10-znamenkasti kataložki broj sa tipske pločice proizvoda.

Hrvatski

Robert Bosch d.o.o.
Kneza Branimira 22
10040 Zagreb
Tel.: (01) 2958051
Fax: (01) 2958050

Zbrinjavanje

Električni alat, pribor i ambalažu treba dovesti na ekološki prihvatljivu ponovnu primjenu.

Električne alate ne bacajte u kućni otpad!

Samo za zemlje EU:

Prema Europskim smjernicama 2012/19/EU za električne i elektroničke stare uređaje, električni alati koji više nisu uporabivi moraju se odvojeno sakupiti i dovesti na ekološki prihvatljivu ponovnu primjenu.

Zadržavamo pravo na promjene.

Eesti

Ohutusnõuded

Üldised ohutusjuhised

⚠ TÄHELEPANU Kõik ohutusnõuded ja juhised tuleb läbi lugeda. Ohutusnõuete ja juhiste eiramise tagajärjeks võib olla elektrilöökk, tulekahju ja/või rasked vigastused.

Hoidke kõik ohutusnõuded ja juhised edasiseks kasutamiseks hoolikalt alles.

Allpool kasutatud mõiste „Elektriline tööriist“ käib võrgutoitega (toitejuhtmega) elektriliste tööriistade ja akutoitega (ilma toitejuhtmeta) elektriliste tööriistade kohta.

Ohutusnõuded tööpiirkonnas

- ▶ **Töökoht peab olema puhas ja hästi valgustatud.** Töökohtas valitsev segadus ja hämarus võib põhjustada õnnetusi.
- ▶ **Ärge kasutage elektrilist tööriista plahvatusohtlikus keskkonnas, kus leidub tuleohtlikke vedelikke, gaase või tolmu.** Elektrilistest tööriistadest lööb sädemeid, mis võivad tolmu või aurud süüdata.
- ▶ **Elektrilise tööriista kasutamise ajal hoidke lapsed ja teised isikud töökohast eema.** Kui Teie tähelepanu kõrvale juhitakse, võib seade Teie kontrolli alt väljuda.

Elektriohutus

- ▶ **Elektrilise tööriista pistik peab pistikupesasse sobima.** Pistiku kallal ei tohi teha mingeid muudatusi. Ärge kasutage kaitsemaandusega elektriliste tööriistade puhul adapterpistikuid. Muutmata pistikud ja sobivad pistikupesad vähendavad elektrilöögi saamise riski.
- ▶ **Vältige kehakontakti maandatud pindadega, nagu torud, radiaatorid, pliidid ja külmikud.** Kui Teie keha on maandatud, on elektrilöögi oht suurem.
- ▶ **Hoidke seadet vihma ja niiskuse eest.** Kui elektrilise tööriista on sattunud vett, on elektrilöögi oht suurem.
- ▶ **Ärge kasutage toitejuhet otstarvetel, milleks see ei ole ette nähtud, näiteks elektrilise tööriista kandmiseks, ülesriputamiseks või pistiku pistikupesast väljatõmbamiseks.** Hoidke toitejuhet kuumuse, õli, teravate servade ja seadme liikuvate osade eest. Kahjustatud või keerduläinud toitejuhtmed suurendavad elektrilöögi ohtu.
- ▶ **Kui töötate elektrilise tööriistaga vabas õhus, kasutage ainult selliseid pikendusjuhtmeid, mida on lubatud kasutada ka välitingimustes.** Välitingimustes kasutamiseks sobiva pikendusjuhtme kasutamine vähendab elektrilöögi ohtu.
- ▶ **Kui elektrilise tööriista kasutamine niiskes keskkonnas on vältimatu, kasutage rikkevoolukaitselülitit.** Rikkevoolukaitselülitit kasutamine vähendab elektrilöögi ohtu.

Inimeste turvalisus

- ▶ **Olge tähelepanelik, jälgige, mida Te teete, ning toimige elektrilise tööriistaga töötades kaalutletult.** Ärge kasutage elektrilist tööriista, kui olete väsinud või uimasti-

te, alkoholi või ravimite mõju all. Hetkeline tähelepanematus seadme kasutamisel võib põhjustada tõsiselt vigastusi.

- ▶ **Kandke isikukaitsevahendeid ja alati kaitseprille.** Isikukaitsevahendite, näiteks tolumumaski, libisemiskindlate turvajalatsite, kaitsekiivri või kuulmiskaitsevahendite kandmine – sõltuvalt elektrilise tööriista tüübist ja kasutusala – vähendab vigastuste ohtu.
- ▶ **Vältige seadme tahtmatut käivitamist. Enne pistiku ühendamist pistikupesasse, aku ühendamist seadme külge, seadme ülestõstmist ja kandmist veenduge, et elektriline tööriist on välja lülitatud.** Kui hoiate elektrilise tööriista kandmisel sõrme lülitil või ühendate vooluvõrku sisselülitatud seadme, võivad tagajärjeks olla õnnetused.
- ▶ **Enne elektrilise tööriista sisselülitamist eemaldage selle küljest reguleerimis- ja mutrivõtmed.** Seadme pöörleva osa küljes olev reguleerimis- või mutrivõti võib põhjustada vigastusi.
- ▶ **Vältige ebataolist kehaasendit. Võtke stabiilne tööasend ja hoidke kogu aeg tasakaalu.** Nii saate elektrilist tööriista ootamatutes olukordades paremini kontrollida.
- ▶ **Kandke sobivat rõivastust. Ärge kandke laiu riideid ega ehteid. Hoidke juuksed, rõivad ja kindad seadme liikuvatest osadest eemal.** Lotendavad riided, ehted või pikad juuksed võivad sattuda seadme liikuvate osade vahele.
- ▶ **Kui on võimalik paigaldada tolmueemaldus- ja tolmu kogumisseadiseid, veenduge, et need on seadmega ühendatud ja et neid kasutatakse õigesti.** Tolmueemaldusseadise kasutamine vähendab tolmust põhjustatud ohte.

Elektriliste tööriistade hoolikas käsitlemine ja kasutamine

- ▶ **Ärge koormake seadet üle. Kasutage töö tegemiseks selleks ettenähtud elektrilist tööriista.** Sobiva elektrilise tööriistaga töötate ettenähtud jõudluspiirides efektiivsemalt ja ohutumalt.
- ▶ **Ärge kasutage elektrilist tööriista, mille lüliti on rikkis.** Elektriline tööriist, mida ei ole enam võimalik lülitist sisse ja välja lülitada, on ohtlik ning tuleb parandada.
- ▶ **Tõmmake pistik pistikupesast välja ja/või eemaldage seadme aku enne seadme reguleerimist, tarvikute vahetamist ja seadme ärapanekut.** See ettevaatusabinõu väldib elektrilise tööriista soovimatut käivitamist.
- ▶ **Kasutusvälisel ajal hoidke elektrilise tööriista lastele kättesaamatus kohas. Ärge laske seadet kasutada isikutel, kes seadet ei tunne või pole siintoodud juhiseid lugenud.** Asjatundmatute isikute käes on elektrilised tööriistad ohtlikud.
- ▶ **Hoolitsege seadme eest korralikult. Kontrollige, kas seadme liikuvad osad töötavad veatult ega kiildu kiini. Veenduge, et seadme detailid ei ole murdunud või kahjustatud määral, mis mõjutab seadme töökindlust. Laske kahjustatud detailid enne seadme kasutamist parandada.** Paljude õnnetuste põhjuseks on halvasti hooldatud elektrilised tööriistad.

► **Hoidke löiketarvikud teravad ja puhtad.** Hoolikalt hooldatud, teravate lõikeservadega löiketarvikud kiilduvad harvemini kinni ja neid on lihtsam juhtida.

► **Kasutage elektrilist tööriista, lisavarustust, tarvikuid jne vastavalt siintoodud juhiste ja juhiste ning nii, nagu konkreetse seadmetüübi jaoks ette nähtud. Arvestage seejuures töötingimuste ja teostatava töö iseloomuga.** Elektriliste tööriistade nõuetevastane kasutamine võib põhjustada ohtlikke olukordi.

Teenindus

► **Laske elektrilist tööriista parandada ainult kvalifitseeritud spetsialistidel, kes kasutavad originaalvaruosi.** Nii tagate püsivalt seadme ohutu töö.

Ohutusnõuded trellkrivikeerajate kasutamisel

► **Löökpuurimisel kandke kuulmiskaitsevahendeid.** Müra võib kahjustada kuulmist.

► **Kasutage seadme tarnekomplekti kuuluvaid lisakäepidemeid.** Kontrolli kaotus seadme üle võib põhjustada vigastusi.

► **Kui teete töid, mille puhul võib tarvik tabada varjatud elektrijuhtmeid või seadme enda toitejuhet, hoidke seadet ainult käepideme isoleeritud pindadest.** Kokkupuude pingele all oleva elektrijuhtmega seab pingele alla ka tööriista metallosad ja põhjustab elektrilöögi.

► **Varjatult paiknevate elektrijuhtmete, gaasi- või veetoru avastamiseks kasutage sobivaid otsimiseadmeid või pöörduge kohaliku elektri-, gaasi- või veevarustusfirma poole.** Kokkupuutel elektrijuhtmetega tekib tulekahju- ja elektrilöögi oht. Gaasitorustiku vigastamisel tekib plahvatusoht. Veetorustiku vigastamine põhjustab materiaalse kahju ja võib tekitada elektrilöögi.

► **Tarviku blokeerumise korral lülitage elektriline tööriist viivitamatult välja. Seejuures võivad ilmned suured reaktsioonijõud, mis põhjustavad tagasilöögi.** Tarvik blokeerub:

- kui elektrilisele tööriistale avaldub ülekoormus või
- kui elektriline tööriist töödeldavas toorikus kinni kiildub.

► **Tarvikud võivad töötamisel kuumeneda! Tarviku vahetamisel esineb põletusoht.** Kandke tarviku eemaldamisel kaitsekindaid.

► **Vältimaks elektririista kogemata sisselülitamist, vabastage alati fikseerimisnupp.** Selleks vajutage korraks lülile (sisse/välja).

► **Hoidke elektrilist tööriista töötades mõlema käega ja säilitage stabiilne asend.** Elektriline tööriist püsib kahe käega hoides kindlamini käes.

► **Kinnitage töödeldav toorik.** Kinnitusseadmete või kruus-tangidega kinnitatud toorik püsib kindlamalt kui käega hoides.

► **Enne käestpanekut oodake, kuni elektriline tööriist on seiskunud.** Kasutatav tarvik võib kinni kiilduda ja põhjustada kontrolli kaotuse seadme üle.

Seadme ja selle funktsioonide kirjeldus



Kõik ohutusnõuded ja juhised tuleb läbi lugeda. Ohutusnõuete ja juhiste eiramise tagajärjeks võib olla elektrilööki, tulekahju ja/või rasked vigastused.

Nõuetekohane kasutamine

Elektriline tööriist on ette nähtud nähtud telliste, betooni ja kiivi löökpuurimiseks ning puidu, metalli, keraamiliste ja plastmaterjalide löögita puurimiseks. Elektrooniliselt reguleeritava ja parema/vasaku käiguga varustatud seadmed sobivad ka kruvide keeramiseks.

Seadme osad

Seadme osade numeratsiooni aluseks on jooniste leheküljel toodud numbrid.

- 1 Kiirkinnituspadrin
- 2 Töörežiimi lüliti „Puurimine/Löökpuurimine“
- 3 Käiguvaliku lüliti
- 4 Reverslüliti
- 5 Lüliti (sisse/välja) lukustusnupp
- 6 Lüliti (sisse/välja)
- 7 Pöörete arvu regulaator
- 8 Drill Assistenti vabastusnupp***
- 9 Sügavuspiirikuga lisakäepide */***
- 10 Drill Assistent***
- 11 Tolmumahuti***
- 12 Tolmumahuti vabastusnupp (2x)***
- 13 Tolmukogur***
- 14 Tihend***
- 15 Tolmukaitserõngas***
- 16 Tolmukoguri klamber***
- 17 Seaderõngas***
- 18 Tiibkrui lisakäepideme kinnitamiseks, Drill Assistent***
- 19 Käepide (isoleeritud haardepind)
- 20 Lisakäepide (isoleeritud haardepind)
- 21 Tiibkrui lisakäepideme kinnitamiseks*
- 22 Nupp sügavuspiiriku reguleerimiseks*
- 23 Sügavuspiirik*
- 24 Universaaladapter*
- 25 Krivikeeramistarvik*
- 26 Hoidik***
- 27 Sisekuuskantvõti**

*Tarnekomplekt ei sisalda kõiki kasutusjuhendis olevatel joonistel kujutatud või kasutusjuhendis nimetatud lisatarvikuid. Lisatarvikute täieliku loetelu leiata meie lisatarvikute kataloogist.

**standardne (ei sisaldu tarnekomplektis)

***standardne tarnekomplekt AdvancedImpact 900 + Drill Assistent korral

102 | Eesti

Tehnilised andmed

| Löökpuitrell | | AdvancedImpact 900 | AdvancedImpact 900 + Drill Assistant |
|---|-------------------|--------------------|---|
| Tootenumber | | 3 603 A74 0.. | 3 603 A74 0.. |
| Nimivõimsus | W | 900 | 900 |
| Max väljundvõimsus | W | 1050 | 1050 |
| Tühikäigupöörded | | | |
| - 1. käik | min ⁻¹ | 50 – 1120 | 50 – 1120 |
| - 2. käik | min ⁻¹ | 50 – 2850 | 50 – 2850 |
| Löökide arv | | | |
| - 1. käik | min ⁻¹ | 19040 | 19040 |
| - 2. käik | min ⁻¹ | 48450 | 48450 |
| Nominaalne pöördemoment | | | |
| - 1. käik | Nm | 1,6 | 1,6 |
| - 2. käik | Nm | 0,5 | 0,5 |
| Blokeerumismoment EN 60745 järgi | | | |
| - 1. käik | Nm | 73 | 73 |
| - 2. käik | Nm | 28 | 28 |
| Pöörete arvu reguleerimine | | ● | ● |
| Konstantelektroonika | | ● | ● |
| Parem/vasak käik | | ● | ● |
| Kiirväljalülitus (Kickback Control) | | ● | ● |
| Täisautomaatne spindilukustus (Auto-Lock) | | ● | ● |
| Spindlikaela Ø | mm | 43 | 43 |
| puuri max Ø (1./2. käik) | | | |
| - Müüritises | mm | 20/16 | 20/16 |
| - Betoonis | mm | -/18 | -/18 |
| - Teras | mm | 13/8 | 13/8 |
| - Puit | mm | 40/25 | 40/25 |
| - koos paigaldatud tolumuhutiga | mm | - | 10 |
| Padrunisse kinnitatava tarviku varreosa Ø | mm | 1,5 – 13 | 1,5 – 13 |
| Kaal EPTA-Procedure 01:2014 järgi | kg | 2,6 | 2,8 |
| Kaitseaste | | □/II | □/II |

Andmed kehtivad nimipingel [U] 230 V. Teistsuguste pingete ja kasutusriigis spetsiifiliste mudelite puhul võivad toodud andmed varieeruda.

Andmed müra/vibratsiooni kohta

Müratase määratud kooskõlas standardiga EN 60745-2-1.

| | | AdvancedImpact 900 | AdvancedImpact 900 + Drill Assistant |
|---|-------|--------------------|---|
| Seadme A-karakteristikuga mõõdetud müratase on üldjuhul | | | |
| Helirõhu tase | dB(A) | 96 | 96 |
| Müravõimsuse tase | dB(A) | 107 | 107 |
| Mõõtemääramatus K | dB(A) | 3 | 3 |
| Kandke kuulmiskaitsevahendeid! | | | |

Eesti | 103

AdvancedImpact 900 AdvancedImpact 900 +
Drill Assistant

Vibratsioonitase a_h (kolme telje vektorsumma) ja mõõtemääramatus K, kindlaks tehtud kooskõlas standardiga EN 60745-2-1:

Metalli puurimisel:

| | | | |
|-------|---------|-----|-----|
| a_h | m/s^2 | 6,5 | 6,5 |
| K | m/s^2 | 1,5 | 1,5 |

Betooni löökpuurimine:

| | | | |
|-------|---------|-----|-----|
| a_h | m/s^2 | 20 | 20 |
| K | m/s^2 | 1,5 | 1,5 |

krivikeeramine:

| | | | |
|-------|---------|-------|-------|
| a_h | m/s^2 | < 2,5 | < 2,5 |
| K | m/s^2 | 1,5 | 1,5 |

Käesolevas juhendis esitatud vibratsioonitase on mõõdetud standardi EN 60745 kohase mõõtemetodi järgi ja seda saab kasutada elektriliste tööriistade omavaheliseks võrdlemiseks. See sobib ka vibratsiooni esialgseks hindamiseks.

Toodud vibratsioonitase on tüüpiline elektrilise tööriista kasutamisel ettenähtud töödeks. Kui elektrilist tööriista kasutatakse muudeks töödeks, kui kasutatakse teisi tarvikuid või kui tööriista hooldus pole piisav, võib vibratsioonitase olla siiski teistsugune. Sellest tingituna võib vibratsioon olla tööperioodil tervikuna tunduvalt suurem.

Vibratsiooni täpseks hindamiseks tuleb arvesse võtta ka aega, mil seade oli välja lülitatud või küll sisse lülitatud, kuid tegelikult tööle rakendamata. Sellest tingituna võib vibratsioon olla tööperioodil tervikuna tunduvalt väiksem.

Rakendage tööriista kasutaja kaitsmiseks vibratsiooni mõju eest täiendavaid kaitsemeetmeid, näiteks: hooldage tööriista ja tarvikuid piisavalt, hoidke käed soojas, tagage sujuv töökorraldus.

Montaaž

- ▶ Enne mistahes tööde teostamist elektrilise tööriista kallal tõmmake pistik pistikupesast välja.

Lisakäepide (vt joonist A)

- ▶ Kasutage elektririista alati koos lisakäepidemega 9.
- ▶ Veenduge alati enne töötamist, et tiibkruvi 21/18 on kõvasti kinni keeratud. Kontrolli kaotus seadme üle võib põhjustada vigastusi.

Lisakäepide 9 saab paigaldada 4 mitmes asendis, et tööasend oleks turvaline ja väheväsitav.

Keerake tiibkruvi 21/18 vastupäeva ja lükake lisakäepide 9 soovitud asendis üle padruni elektririista spindlikaelale.

Keerake tiibkruvi 21/18 päripäeva jälle kinni.

Puurimissügavuse reguleerimine (vt joonist B)

Sügavuspiirikuga 23 saab kindlaks määrata soovitud puurimissügavuse X.

Vajutage sügavuspiiriku seadmise nupule 22 ja paigaldage sügavuspiiriku lisakäepidemesse 9.

Sügavuspiiriku 23 rihveldatud pool peab olema suunatud alla. Tõmmake sügavuspiirik nii kaugele välja, et puuri otsa ja sügavuspiiriku otsa vaheline vahemaa vastaks soovitud puurimissügavusele X.

Drill Assistant

Drill Assistanti paigaldamine (vt jooniseid C – D)

Drill Assistanti 10 saab kasutada nii koos tolmukoguriga 13 kui ka ilma selleta. Tolmukogur 13 on kasutatav ainult koos puuriga läbimõõduga 12 mm ja pikkusega 120 mm.

Lükake tolmukogur 13 hoidikule 26.

Vajutage vabastusnupule 8, et Drill Assistant 10 parkimis-asendist vabastada.


Lükake Drill Assistant 10 üle padruni elektririista spindlikaelale.


Fikseerimiseks keerake tiibkruvi 18 päripäeva kinni.

Puurimissügavuse reguleerimine (vt joonised E – F)

Paigaldage puur (vt jaotist „Tarviku vahetus“).

Seaderõngaga 17 saab määrata soovitud puurimissügavuse X.

Keerake seaderõngast 17 selle vabastamiseks vasakule . Asetage tolmumahuti 11 või hoidik 26 tasapinnaliselt seinale või toorikule. Liigutage puuri tipp seinani või toorikuni.

Lükake seaderõngast 17 niipalju tahapoole, et kaugus vastab soovitud puurimissügavusele X, või asetage rööpale tüübel ja lükake seaderõngast 17 tahapoole kuni tüüblini. Keerake seaderõngast 17 selle lukustamiseks paremale . Võtke tüübel rööpast välja. Puurimissügavus vastab nüüd seatud pikkusele X rööpale.

Märkus: Tüüblite kasutamisel on täpne puurimissügavus oluline. Kui puuritud auk on liiga sügav, libiseb tüübel liiga kaugemale seina või toorikusse. Kui auk on liiga väike, ulatub tüübel välja.


Tolmumahuti tühjendamine (vt joonist G)

Tolmumahuti 11 saab täis umbes 25 puurimiskorra järele müüritises, kui puurimissügavus on 30 mm ja puuri läbimõõt 6 mm.

104 | Eesti

- Tolmumahuti **11** eemaldamiseks vajutage külgmistele vabastusnuppudele **12** ja tõmmake tolmumahuti allapoole ära.
- Tühjendage tolmumahuti **11** ja paigaldage see uuesti (tolmumahuti peab kuuldavalt fikseeruma).

Drill Assistenti eemaldamine

- Hoidke tolmu koguri **13** klambrit **16** allavajutatuna ja tõmmake tolmu koguri **13** suunaga ettepoole ära.
- Keerake tiibkrui **18** vastupäeva, kuni lisakäepide **9** on nihutatav, ja tõmmake lisakäepide **9** elektririista küljest ära.
- Keerake seaderõngast **17** selle vabastamiseks vasakule .
- Hoidke lisakäepidet **9** kinni ja lükake rööbast lisakäepide me suunas, kuni rööbas kuuldavalt fikseerub.

Tolmuimemine/tolmumahuti

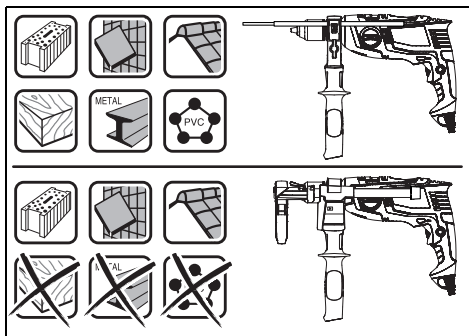
- ▶ Pliisisaldusega värvide, teatud puiduliikide, mineraalide ja metalli tolmu võib kahjustada tervist. Tolmuga kokkupuude ja tolmu sissehingamine võib põhjustada seadme kasutaja või läheduses viibivatel inimestel allergilisi reaktsioone ja/või hingamisteede haigusi.

Teatud tolmu näiteks tamme- ja pöögitolmu, on vähkitekita-va toimega, iseäranis kombinatsioonis puidutöötlemisel kasutatavate lisaainetega (kromaadid, puidukaitsevahendid). Asbesti sisaldavat materjali tohivad töödelda üksnes vastava ala asjatundjad.

- Kasutage materjali jaoks sobivat tolmu eemaldusseadet.
- Tagage töökohas hea ventilatsioon.
- Soovitav on kasutada hingamisteede kaitsemaski filtriga P2.

Pidage kinni töödeldavate materjalide suhtes Teie riigis kehtivatest eeskirjadest.

- ▶ **Vältige tolmu kogunemist töökohta.** Tolmu võib kergesti süttida.
- ▶ **Kasutage tolmumahuti ainult betooni ja kivi töötlemisel.** Puidu- ja plastilaastud võivad kergesti ummistusi põhjustada.
- ▶ **Tähelepanu, tuleoh!** Ärge töödelge metallmaterjale, kui tolmumahuti on paigaldatud. Tolmumahuti osad võivad kuumade metallilaastude tõttu süttida.



Tolmumahuti optimaalseks kasutamiseks järgige järgmisi juhiseid:

- Jälgige, et tolmumahuti oleks tasaselt vastu toorikut või seinu. See hõlbustab ühtlasi ka täisnurga all puurimist.
- Pärast soovitud puurimissügavuse saavutamist tõmmake kõigepealt puur puuritavast avast välja ja seejärel lülitage välja löökpuurtrell.
- Just suure läbimõõduga puuridega töötades võib tolmu-kaitserõngas **15** ära kuluda. Kahjustuste korral vahetage see välja.

Tarviku vahetus**Kiirkinnituspadrun (vt joonist H)**

Kui lüliti (sisse/välja) **6** ei ole alla vajutatud, siis seadme spindel lukustub. See võimaldab tarvikut padrunis kiiresti, mugavalt ja lihtsalt vahetada.

Avage kiirkinnituspadrun **1**, keerates seda pöörlemissuunas **1** seni, kuni tarvikut on võimalik sisse asetada. Paigaldage tarvik.

Keerake kiirkinnituspadruni **1** hülssi käega pöörlemissuunas **2** tugevasti kinni, kuni fikseeruvat heli ei ole enam kuulda. Padrun lukustub sellega automaatselt.

Lukustus vabaneb, kui keerate tarviku eemaldamiseks hülssi vastassuunas.

Kruvikeeramistarvikud

Kruvimikeeramistarvikute **25** kasutamisel tuleks alati kasutada universaaladapterit **24**. Kasutage ainult kruvi peaga sobivaid kruvikeeramistarvikuid.

Kruvide keeramiseks seadke töörežiimi lüliti **2** alati sümbolile „Puurimine“.

Padruni vahetus

- ▶ **Enne mistahes tööde teostamist elektrilise tööriista kallal tõmmake pistik pistikupesast välja.**

Padruni mahavõtmine (vt joonist I)

Võtke lisakäepide maha ja seadke käiguvaliku lüliti **3 1.** ja **2.** käigu vahelisse keskasendisse.

Puurispindli lukustamiseks torgake umbes 50 mm pikkune terasvarras \varnothing 4 mm spindlikaela avasse.


Kinnitage sisekuuskantvõtme **27** lühike vars kiirkinnituspadrunisse **1**.

Asetage seade stabiilsele alusele, nt tööpingile. Hoidke seadet paigal ja vabastage kiirkinnituspadrun **1**, keerates sisekuuskantvõtit **27** pöörlemissuunas **1**. Kõvasti kinnioleva kiirkinnituspadruni saab vabastada, kui anda kerge löök sisekuuskantvõtme **27** pikemale varrele. Eemaldage sisekuuskantvõti kiirkinnituspadrunist ja kruvige kiirkinnituspadrun täiesti maha.

Kiirkinnituspadruni paigaldamine (vt joonist J)

Kiirkinnituspadruni montaaž toimub vastupidises järjekorras.

- ▶ **Pärast montaaži lõppu eemaldage terasvarras spindlikaela avast.**

 **Padrun tuleb pingutada pingutusmomendiga ca 50 – 55 Nm.**

Kasutus

Seadme kasutuselevõtt

- ▶ **Pöörake tähelepanu võrgupingele! Võrgupinge peab ühtima tööriista andmesildil märgitud pingega. Andmesildil toodud 230 V seadmeid võib kasutada ka 220 V võrgupinge korral.**

Pöörlemissuuna ümberlülitamine (vt joonist K)

Reverslülitiga **4** saate muuta seadme pöörlemissuunda. Kui lüliti (sisse/välja) **6** on alla vajutatud, siis ei ole pöörlemissuuna muutmise võimalik.

Parem käik: Puurimiseks ja kruvide sissekeeramiseks suruge reverslülitit **4** lõpuni paremale.

Vasak käik: Kruvide ja mutrite lahti- või väljakeeramiseks suruge reverslülitit **4** lõpuni vasakule.

Tööriista valik



Puurimine ja kruvide keeramine

Seadke tööriista lüliti **2** sümbolile „Puurimine“.



Löökpuurimine

Seadke tööriista lüliti **2** sümbolile „Löökpuurimine“.

Tööriista lüliti **2** fikseerub tuntuvalt kohale ja seda saab käsitada ka töötava mootori puhul.

Mehaaniline käiguvalik

- ▶ **Käiguvaliku lüliti **3** võib käsitada aeglaselt töötava elektrilise tööriista puhul. Seda ei tohiks aga teha siis, kui seadme spindel seisab, kui seade töötab täiskoorusel või täispöoretel.**

Käiguvaliku lüliti **3** saab valida 2 pöörete vahemikku.



1. käik:

Madalad pöörded; töötamiseks suure läbimõõduga puuridega või kruvide keeramiseks.



2. käik:

Kõrged pöörded, töötamiseks väikese läbimõõduga puuridega.

Keerake käiguvaliku lüliti **3** alati noole suunas.

Kui käiguvaliku lüliti **3** ei saa lõpuni pöörata, keerake spindlit koos puuriga veidi.

Sisse-/väljalülitus

Seadme **kasutuselevõtuks** vajutage lüliti (sisse/välja) **6** alla ja hoidke seda all.

Selleks, et **lukustada** allavajutatud lüliti (sisse/välja) **6**, vajutage lukustusnupule **5**.

Selleks, et seadet **välja lülitada**, vabastage lüliti (sisse/välja) **6** või juhul, kui see on lukustusnupuga **5** lukustatud, vajutage korra lüliti (sisse/välja) **6** ja vabastage see siis.

Energia säästmiseks lülitage elektriline tööriist sisse vaid siis, kui seda kasutate.

Kiirväljalülitus (Kickback Control)

- ▶ **Kiirväljalülitus (Kickback Control)** tagab elektrilise tööriista üle parema kontrolli ja suurendab tööohutust võrreldes tööriistadega, millel Kickback Control puudub. Elektrilise tööriista äkilisel ja ettenägematul pöörlemisel ümber puuri telje lülitub elektriline tööriist välja.

Selleks et tööriista **uuesti käivitada**, vabastage lüliti (sisse/välja) ja vajutage sellele uuesti.

- ▶ **Kui Kickback Control on defektne, ei saa trelli enam sisse lülitada. Laske elektrilist tööriista parandada üksnes kvalifitseeritud spetsialistidel, kes kasutavad ainult originaalvaruosi.**

Pöörete arvu/löökide arvu reguleerimine

Sisselülitatud seadme pöörete/löökide arvu saab sujuvalt reguleerida vastavalt sellele, kui palju lüliti (sisse/välja) **6** sisse vajutada.

Kerge surve lüliti (sisse/välja) **6** annab madala pöörete arvu/löökide arvu. Surve suurendamine suurendab ka pöörete arvu/löökide arvu.

Pöörete arvu/löökide arvu eelvalik

Pöörete arvu regulaatorist **7** saate pöörete arvu reguleerida ka siis, kui seade töötab.

Vajalik pöörete arv/löökide arv sõltub materjalist ja töötingimustest ning see tuleb kindlaks teha praktilise katse käigus.

Tööjuhised

- ▶ **Enne mistahes tööde teostamist elektrilise tööriista kallal tõmmake pistik pistikupesast välja.**
- ▶ **Mutrite/kruvide asetamisel peab seade olema välja lülitatud.** Pöörlevad tarvikud võivad kohalt libiseda.

Pärast pikemaajalist tööd madalatel pööretel tuleks seadmel jahtumiseks lasta koormuseta töötada umbes 3 minutit maksimaalpöoretel.

Tolmukoguri eemaldamine (vt jooniseid L – N)

Tolmukoguri **13** on mõttekas eemaldada siis, kui:

- kasutate Drill Assistenti **10** rööbast sügavuspiirikuna
- kasutate suuri tarvikuid (nt augusaagi või spiraalpuuri).

Hooldus ja teenindus

Hooldus ja puhastus

- ▶ **Enne mistahes tööde teostamist elektrilise tööriista kallal tõmmake pistik pistikupesast välja.**
- ▶ **Seadme laitmatu ja ohutu töö tagamiseks hoidke seade ja selle ventilatsioonivad puhtad.**

Tööohutuse tagamiseks tuleb toitejuhe lasta vajaduse korral vahetada Boschi elektriliste tööriistade volitatud parandustöökojas.

106 | Latviešu

Klienditeenindus ja müüjārgne nōustamine

Klienditeeninduses vastatakse toote paranduse ja hoolduse ning varuosade kohta esitatud kūsimumstele. Joonised ja teabe varuosade kohta leiate ka veebisaidilt:

www.bosch-pt.com

Boschi nōustajad osutavad Teile toodete ja tarvikute kūsimumstes meeleldi abi.

Pāringute esitāmisel ja varuosade tellimisel nāidake kindlasti āra seadme andmesildil olev 10-kohaline tootenumbers.

Eesti Vabariik

Mercantile Group AS
Boschi elektriliste kāsītōōriistade remont ja hooldus
Pārnu mnt. 549
76401 Saue vald, Laagri
Tel.: 6549 568
Faks: 679 1129

Kasutuskōlmatuks muutunud seadmete kāsītus

Elektriseadmed, lisatarvikud ja pakendid tuleks keskkonnasāastlikult ringlusse vōtta.

Ārge visake kasutusressursi ammandanud elektrilisi tōōriistu olmejāātmete hulka!

Ūksnes EL liikmesriikidele:

Vastavalt Euroopa Parlamendi ja nōukogu direktīvile 2012/19/EL elektri- ja elektronikaseadmete jāātmete kohta ning direktīvi kohaldāmīsele liikmesriikides tuleb kasutuskōlmatuks muutunud elektrilised tōōriistad eraldi kokku koguda ja keskkonnasāastlikult korduskasutada vōi ringlusse vōtta.

Tootja jātab endale ōiguse muudatuste tegemiseks.

Latviešu**Drošības noteikumi****Vispārējie drošības noteikumi darbam ar elektroinstrumentiem**

⚠ BRĪDINĀJUMS **Uzmanīgi izlasiet visus drošības noteikumus.** Šeit sniegto drošības noteikumu un norādījumu neievērošana var izraisīt aizdegšanos un būt par cēloni elektriskajam triecienam vai nopietnam savainojumam.

Pēc izlasīšanas uzglabājiet šos noteikumus turpmākai izmantošanai.

Turpmākajā izklāstā lietotais apzīmējums „elektroinstrumenti” attiecas gan uz tīkla elektroinstrumentiem (ar elektrokabeļi), gan arī uz akumulatora elektroinstrumentiem (bez elektrokabeļa).

Drošība darba vietā

▶ **Sekoiet, lai darba vieta būtu tīra un sakārtota.** Nekārtīgā darba vietā un sliktā apgaismojumā var viegli notikt nelaimes gadījums.

▶ **Nelietojiet elektroinstrumentu eksplozīvu vai ugunsnedrošu vielu tuvumā un vietās ar paaugstinātu gāzes vai putekļu saturu gaisā.** Darba laikā elektroinstrumenti nedaudz dzirksteļo, un tas var izsaukt viegli degošu putekļu vai tvaiku aizdegšanos.

▶ **Lietojot elektroinstrumentu, nelaujiet nepiederošām personām un jo īpaši bērniem tuvoties darba vietai.** Citu personu klātbūtne var novērst uzmanību, kā rezultātā jūs varat zaudēt kontroli pār elektroinstrumentu.

Elektrodrošība

▶ **Elektroinstrumenta kontaktdakšai jābūt piemērotai elektrotīkla kontaktlīgždam.** Kontaktdakšas konstrukciju nedrīkst nekādā veidā mainīt. Nelietojiet kontaktdakšas salāgotājus, ja elektroinstrumenti caur kabeli tiek savienoti ar aizsargzēmējuma ķēdi. Neizmainītas konstrukcijas kontaktdakša, kas piemērota kontaktlīgždam, ļauj samazināt elektriskā trieciena saņemšanas risku.

▶ **Darba laikā nepieskarieties sazēmētiem priekšmetiem, piemēram, caurulēm, radiatoriem, plītim vai ledusskapjiem.** Pieskaroties sazēmētām virsmām, pieaug risks saņemt elektrisko triecienu.

▶ **Nelietojiet elektroinstrumentu lietus laikā, neturiet to mitrumā.** Mitrumam iekļūstot elektroinstrumentā, pieaug risks saņemt elektrisko triecienu.

▶ **Nenesiet un nepiekariet elektroinstrumentu aiz elektrokabeļa.** Neraujiet aiz kabeļa, ja vēlaties atvienot instrumentu no elektrotīkla kontaktlīgždas. Sargājiet elektrokabeļi no karstuma, eļļas, asām šķautnēm un elektroinstrumenta kustīgajām daļām. Bojāts vai samzglājies elektrokabeļis var būt par cēloni elektriskajam triecienam.

▶ **Darbinot elektroinstrumentu ārpus telpām, izmantojiet tā pievienošanai vienīgi tādus pagarinātājkaabeļus, kuru lietošana ārpus telpām ir atļauta.** Lietojot elektrokabeļi, kas piemērots darbam ārpus telpām, samazinās risks saņemt elektrisko triecienu.

▶ **Ja elektroinstrumentu tomēr nepieciešams lietot vietās ar paaugstinātu mitrumu, izmantojiet tā pievienošanai noplūdes strāvas aizsargreleju.** Lietojot noplūdes strāvas aizsargreleju, samazinās risks saņemt elektrisko triecienu.

Personiskā drošība

▶ **Darba laikā saglabājiet paškontroli un rīkojieties saskaņā ar veselo saprātu.** Pārtrauciet darbu, ja jūtaties noguris vai atrodaties alkohola, narkotiku vai medikamentu izraisītā reibumā. Strādājot ar elektroinstrumentu, pat viens neuzmanības mirklis var būt par cēloni nopietnam savainojumam.

▶ **Izmantojiet individuālos darba aizsardzības līdzekļus.** Darba laikā nēsājiet aizsargbrilles. Individuālo darba aizsardzības līdzekļu (putekļu maskas, neslidošu apavu un aizsargķiveres vai ausu aizsargu) pielietošana atbilstoši

elektroinstrumenta tipam un veicamā darba raksturam ļauj izvairīties no savainojumiem.

- ▶ **Nepieļaujiet elektroinstrumenta patvaļīgu ieslēgšanos. Pirms elektroinstrumenta pievienošanas elektrotīklam, akumulatora ievietošanas vai izņemšanas, kā arī pirms elektroinstrumenta pārņemšanas pārliecinieties, ka tas ir izslēgts.** Pārņēsit elektroinstrumentu, ja pirksts atrodas uz ieslēdzēja, kā arī pievienojot to elektrobarošanas avotam laikā, kad elektroinstrumenti ir ieslēgti, var viegli notikt nelaimes gadījums.
- ▶ **Pirms elektroinstrumenta ieslēgšanas neaizmirstiet izņemt no tā regulējošos instrumentus vai atslēgas.** Regulējošais instruments vai atslēga, kas ieslēgšanas brīdī atrodas elektroinstrumenta kustīgajās daļās, var radīt savainojumu.
- ▶ **Darba laikā izvairieties ieņemt neērtu vai nedabisku ķermeņa stāvokli. Vienmēr ieturiet stingru stāju un centieties saglabāt līdzsvaru.** Tas atvieglo elektroinstrumenta vadību neparedzētās situācijās.
- ▶ **Izvēlieties darbam piemērotu apģērbu. Darba laikā nēsājiet brīvi plandošas drēbes un rotaslietas. Netuviniet matus, apģērbu un aizsargcimdus elektroinstrumenta kustīgajām daļām.** Elektroinstrumenta kustīgajās daļās var iekļerties valģas drēbes, rotaslietas un gari mati.
- ▶ **Ja elektroinstrumenta konstrukcija ļauj tam pievienot ārējo putekļu uzsūkšanas vai savākšanas/uzkrāšanas ierīci, sekojiet, lai tā būtu pievienota un pareizi darbotos.** Pielietojot putekļu uzsūkšanu vai savākšanu/uzkrāšanu, samazinās to kaitīgā ietekme uz strādājošās personas veselību.

Saudzējoša apiešanās un darbs ar elektroinstrumentiem

- ▶ **Nepārslogojiet elektroinstrumentu. Katram darbam izvēlieties piemērotu elektroinstrumentu.** Elektroinstrumenti darbojas labāk un drošāk pie nominālās slodzes.
- ▶ **Nelietojiet elektroinstrumentu, ja ir bojāts tā ieslēdzējs.** Elektroinstrumenti, ko nevar ieslēgt un izslēgt, ir bīstami lietošanai un to nepieciešams remontēt.
- ▶ **Pirms elektroinstrumenta apkopes, regulēšanas vai darbinstrumenta nomainīšanas atvienojiet tā kontakt-dakšu no barojošā elektrotīkla vai izņemiet no tā akumulatoru.** Šādi iespējams novērst elektroinstrumenta nejaūšu ieslēgšanos.
- ▶ **Ja elektroinstrumenti netiek lietoti, uzglabājiet tos piemērotā vietā, kur elektroinstrumenti nav sasniedzami bērniem un personām, kuras neprot ar to rīkoties vai nav iepazinušas ar šiem noteikumiem.** Ja elektroinstrumentu lieto nekompetentas personas, tas var apdraudēt cilvēku veselību.
- ▶ **Rūpīgi veiciet elektroinstrumenta apkalpošanu. Pārbaudiet, vai kustīgās daļas darbojas bez traucējumiem un nav iespiestas, vai kāda no daļām nav salauzta vai bojāta, vai katra no tām pareizi funkcionē un pilda tai paredzēto uzdevumu. Nodrošiniet, lai bojātās daļas tiktu savlaicīgi nomainītas vai remontētas pilnvarotā remonta darbnīcā.** Daudzi nelaimes gadījumi notiek tāpēc, ka elektroinstrumenti pirms lietošanas nav pienācīgi apkalpoti.

▶ **Savlaicīgi notīriet un uzasiniet griezošos darbinstrumentus.** Rūpīgi kopti elektroinstrumenti, kas apgādāti ar asiem griezējinstrumentiem, ļauj strādāt daudz ražīgāk un ir vieglāk vadāmi.

▶ **Lietojiet vienīgi tādu elektroinstrumentus, papildpiederumus, darbinstrumentus utt., kas atbilst šeit sniegtajiem norādījumiem, ņemot vērā arī konkrētos darba apstākļus un pielietojuma īpatnības.** Elektroinstrumentu lietošana citiem mērķiem, nekā tiem, kuriem to ir paredzējis ražotājs, ir bīstama un var novest pie neparedzamām sekām.

Apkalpošana

▶ **Nodrošiniet, lai elektroinstrumenta remontu veiktu kvalificēts personāls, nomainot izmantojot oriģinālās rezerves daļas un piederumus.** Tikai tā iespējams panākt un saglabāt vajadzīgo darba drošības līmeni.

Drošības noteikumi urbjmašīnām

▶ **Veicot triecienurbšanu, nēsājiet ausu aizsargus.** Trokšņa iedarbība var izraisīt dzirdes traucējumus.

▶ **Lietojiet papildrokturus, ja tie ir piegādāti kopā ar elektroinstrumentu.** Kontroles zaudēšana var kļūt par cēloni savainojumiem.

▶ **Veicot darbu, kura laikā darbinstruments var skart slēptus elektriskos vadus vai paša instrumenta elektrokabeļi, turiet elektroinstrumentu tikai aiz izolētajām noturvirsmām.** Darbinstrumentam skarot spriegumnesošus vadus, spriegums nonāk arī uz elektroinstrumenta metāla daļām, kā rezultātā lietotājs var saņemt elektrisko triecienu.

▶ **Lietojot piemērotu metālmeklētāju, pārbaudiet, vai apstrādes vietu nešķērso slēptas komunālāpģādes līnijas, vai arī griezieties pēc konsultācijas vietējā komunālās saimniecības iestādē.** Darbinstrumenta saskaršanās ar elektropārvades līniju var izraisīt aizdegšanos vai būt par cēloni elektriskajam triecienam. Bojājums gāzes pārvades līnijā var izraisīt sprādzienu. Darbinstrumentam skarot ūdensvada cauruli, var tikt bojātas materiālās vērtības, kā arī strādājošā persona var saņemt elektrisko triecienu.

▶ **Ja darbinstruments pēkšņi iestrēgst, nekavējoties izslēdziet elektroinstrumentu. Šādā gadījumā rodas ievērojams reaktīvais griezes moments, kas var izsaukt atsitienu.** Darbinstruments parasti iestrēgst šādos gadījumos:

- ja elektroinstrumenti tiek pārslogoti, vai
- ja darbinstruments apstrādes laikā netiek turēts taisni.

▶ **Iestiprināmie darbinstrumenti darba laikā var sakarst! Tāpēc, nomainot darbinstrumentu, lietotājs var gūt apdegumus.** Izņemot darbinstrumentu, uzvelciet aizsargcimdus.

▶ **Lai novērstu elektroinstrumenta nejaūšu ieslēgšanos, vienmēr atbrīvojiet fiksējošo taustiņu.** Šim nolūkam īslaicīgi nospiediet ieslēdzēju.

▶ **Darba laikā stingri turiet elektroinstrumentu ar abām rokām un centieties ieturēt drošu stāju.** Elektroinstrumentu ir drošāk vadīt ar abām rokām.

108 | Latviešu

- ▶ **Nostipriniet apstrādājamo priekšmetu.** Iestiprinot apstrādājamo priekšmetu skrūvspilēs vai citā stiprinājuma ierīcē, strādāt ir drošāk, nekā tad, ja tas tiek turēts ar rokām.
- ▶ **Pirms elektroinstrumenta novietošanas nogaidiet, līdz tas pilnīgi apstājas.** Kustībā esošs darbinstruments var iestrēgt, izsaucot kontroles zaudēšanu pār elektroinstrumentu.

Izstrādājuma un tā darbības apraksts



Uzmanīgi izlasiet visus drošības noteikumus. Šeit sniegto drošības noteikumu un norādījumu neievērošana var izraisīt aizdegšanos un būt par cēloni elektriskajam triecienam vai nopietnam savainojumam.

Pielietojums

Elektroinstrumenti ir paredzēti triecienuurbšanai ķieģeļos, betonā un akmeņi, kā arī urbšanai kokā, metālā, keramikā un plastmasā. Instrumenti ar elektronisko gaitas regulēšanu un griešanās virziena pārslēgšanu ir piemēroti arī skrūvēšanai.

Attēlotās sastāvdaļas

Attēloto sastāvdaļu numerācija atbilst numuriem elektroinstrumenta attēlā, kas sniegts ilustratīvajā lappusē.

- 1 Bezatslēgas urbpatrona
- 2 Pārslēdzējs „Urbšana/Triecienuurbšana“
- 3 Pārnesumu pārslēdzējs
- 4 Griešanās virziena pārslēdzējs
- 5 Taustiņš ieslēdzēja fiksēšanai
- 6 Ieslēdzējs

- 7 Pirkstrats griešanās ātruma priekšiestādīšanai
 - 8 Taustiņš papildierīces Drill Assistant atbrīvošanai***
 - 9 Papildrokturis ar dziļuma ierobežotāju */***
 - 10 Papildierīce Drill Assistant***
 - 11 Putekļu tvertne ***
 - 12 Taustiņš putekļu tvertnes atbrīvošanai (2x) ***
 - 13 Papildierīce putekļu savākšanai***
 - 14 Blīvgredzens***
 - 15 Putekļu aizsarggredzens***
 - 16 Putekļu savākšanas papildierīces fiksators***
 - 17 Iestatīšanas gredzens***
 - 18 Spārnskrūve Drill Assistant papildroktura stiprināšanai***
 - 19 Rokturis (ar izolētu noturvirsmu)
 - 20 Papildrokturis (ar izolētu noturvirsmu)
 - 21 Spārnskrūve papildroktura stiprināšanai*
 - 22 Taustiņš dziļuma ierobežotāja atbrīvošanai*
 - 23 Dziļuma ierobežotājs*
 - 24 Universālais turētājs*
 - 25 Skrūvgrieža uzgalis*
 - 26 Stiprinājums***
 - 27 Sešstūra stienātslēga **
- *Šeit attēlotie vai aprakstītie piederumi neietilpst standarta piegādes komplektā. Pilns pārskats par izstrādājuma piederumiem ir sniegts mūsu piederumu katalogā.
- **var iegādāties tirdzniecības vietās (neietilpst piegādes komplektā)
- ***Standarta piegādes komplekts, iegādājoties AdvancedImpact 900 + Drill Assistant

Tehniskie parametri

| Triecienuurbmašīna | | AdvancedImpact 900 | AdvancedImpact 900 + Drill Assistant |
|----------------------------|--------------------|--------------------|--------------------------------------|
| Izstrādājuma numurs | | 3 603 A74 0.. | 3 603 A74 0.. |
| Nominālā patērējamā jauda | W | 900 | 900 |
| Maks. starojuma jauda | W | 1050 | 1050 |
| Griešanās ātrums brīvgaitā | | | |
| – 1. pārnesumam | min. ⁻¹ | 50 – 1120 | 50 – 1120 |
| – 2. pārnesumam | min. ⁻¹ | 50 – 2850 | 50 – 2850 |
| Triecienu biežums | | | |
| – 1. pārnesumam | min. ⁻¹ | 19040 | 19040 |
| – 2. pārnesumam | min. ⁻¹ | 48450 | 48450 |
| Nominālais griezes moments | | | |
| – 1. pārnesumam | Nm | 1,6 | 1,6 |
| – 2. pārnesumam | Nm | 0,5 | 0,5 |

Šādi parametri tiek nodrošināti pie nominālā elektrobarošanas sprieguma [U] 230 V. Iekārtām, kas paredzētas citam spriegumam vai ir modificētas atbilstoši nacionālajiem standartiem, šie parametri var atšķirties.

Latviešu | 109

| Triecienurbjmašina | AdvancedImpact 900 | AdvancedImpact 900 + Drill Assistant |
|--|--------------------|--------------------------------------|
| lestrēģšanas griezes moments atbilst standartam EN 60745 | | |
| - 1. pārnesei | Nm | 73 |
| - 2. pārnesei | Nm | 28 |
| Griešanās ātruma priekšiestādīšana | | ● |
| Elektroniska gaitas stabilizēšana | | ● |
| Griešanās virziena pārslēgšana | | ● |
| Ātrā izslēgšanās (Kickback Control) | | ● |
| Pilnīgi automātiska darbvārpstas fiksēšana (Auto-Lock) | | ● |
| Darbvārpstas aptveres Ø | mm | 43 |
| Maks. urbuma Ø (1./2. pārnesei) | | |
| - Mūris | mm | 20/16 |
| - Betonā | mm | -/18 |
| - Tēraudā | mm | 13/8 |
| - Koks | mm | 40/25 |
| - ar nostiprinātu putekļu tvertni | mm | - |
| Urbjpatronas aptverspēja | mm | 1,5 – 13 |
| Svars atbilstoši EPTA-Procedure 01:2014 | kg | 2,6 |
| Elektroaizsardzības klase | | □/II |

Šādi parametri tiek nodrošināti pie nominālā elektrobarošanas sprieguma [U] 230 V. Iekārtām, kas paredzētas citam spriegumam vai ir modificētas atbilstoši nacionālajiem standartiem, šie parametri var atšķirties.

Informācija par troksni un vibrāciju

Troksņa parametru vērtības ir noteiktas atbilstoši EN 60745-2-1.

| | AdvancedImpact 900 | AdvancedImpact 900 + Drill Assistant |
|---|--------------------|--------------------------------------|
| Instrumenta radītā pēc raksturlielnes A izsvērtā troksņa parametru tipiskās vērtības ir šādas: | | |
| skaņas spiediena līmenis | dB(A) | 96 |
| skaņas jaudas līmenis | dB(A) | 107 |
| mērījumu izkliede K | dB(A) | 3 |
| Nēsājiet ausu aizsargus! | | |
| Kopējā vibrācijas paātrinājuma vērtība a_h (vektoru summa trijos virzienos) un izkliede K ir noteikta atbilstoši standartam EN 60745-2-1: | | |
| Urbjot metālu. | | |
| a_h | m/s^2 | 6,5 |
| K | m/s^2 | 1,5 |
| Veicot triecienurbšanu betonā: | | |
| a_h | m/s^2 | 20 |
| K | m/s^2 | 1,5 |
| Veicot skrūvēšanu: | | |
| a_h | m/s^2 | < 2,5 |
| K | m/s^2 | 1,5 |

110 | Latviešu

Šajā pamācībā norādītais vibrācijas līmenis ir izmērīts atbilstoši standartā EN 60745 noteiktajai procedūrai un var tikt lietots elektroinstrumentu savstarpējai salīdzināšanai. To var izmantot arī vibrācijas radītās papildu slodzes iepriekšējai novērtēšanai.

Šeit norādītais vibrācijas līmenis ir attiecināms uz elektroinstrumenta galvenajiem pielietojuma veidiem. Ja elektroinstrumenti tomēr tiek izmantoti citiem pielietojuma veidiem, kopā ar citādiem piederumiem vai kopā ar atšķirīgiem darbinstrumentiem, kā arī tad, ja tas nav pietiekošā apjomā apkalpots, instrumenta radītais vibrācijas līmenis var atšķirties no šeit norādītās vērtības. Tas var būtiski palielināt vibrācijas radīto papildu slodzi zināmam darba laika posmam.

Lai precīzi izvērtētu vibrācijas radīto papildu slodzi zināmam darba laika posmam, jāņem vērā arī laiks, kad elektroinstrumenti ir izslēgti vai arī darbojas, taču faktiski netiek izmantoti paredzētā darba veikšanai. Tas var būtiski samazināt vibrācijas radīto papildu slodzi zināmam darba laika posmam. Veiciet papildu pasākumus, lai pasargātu strādājošo personu no vibrācijas kaitīgās iedarbības, piemēram, savlaicīgi veiciet elektroinstrumenta un darbinstrumentu apkalpošanu, novērsiet roku atdzišanu un pareizi plānojat darbu.

Montāža

- ▶ **Pirms elektroinstrumenta apkopes vai apkalpošanas izvelciet tā elektrokabeļa kontaktdakšu no barojošā elektrotīkla kontaktligzdas.**

Papildrokturis (attēls A)

- ▶ **Lietojiet savu elektroinstrumentu tikai kopā ar papildrokturi 9.**
- ▶ **Pirms jebkura darba pārliecinieties, ka spārnskrūve 21/18 ir stingri pieskrūvēta.** Kontroles zaudēšana pār instrumentu var kļūt par cēloni savainojumiem.

Lai varētu strādāt droši un bez priekšlaicīga noguruma, papildrokturis 9 ir nostiprināms 4 dažādos stāvokļos.

Pagrieziet spārnskrūvi 21/18 pretēji pulksteņa rādītāju kustības virzienam un pārvietojiet papildrokturi 9 pāri urbpatronai, līdz tas nonāk vēlamajā stāvoklī uz elektroinstrumenta darbvārpstas aptveres.

No jauna stingri pieskrūvējiet spārnskrūvi 21/18, griežot to pulksteņa rādītāju kustības virzienā.

Urbšanas dziļuma iestādīšana (attēls B)

Izmantojot urbšanas dziļuma ierobežotāju 23, var iestādīt vēlamo urbšanas dziļumu X.

Nospiediet taustiņu dziļuma ierobežotāja atbrīvošanai 22 un ievietojiet dziļuma ierobežotāju papildrokturi 9.

Rievojumam uz dziļuma ierobežotāja 23 jābūt vēršam augšup.

Izvelciet urbšanas dziļuma ierobežotāju tādā garumā, lai attālums starp urbja smaili un urbšanas dziļuma ierobežotāja galu būtu vienāds ar vēlamo urbšanas dziļumu X.

Papildierīce Drill Assistant**Papildierīces Drill Assistant nostiprināšana (attēli C – D)**

Papildierīci Drill Assistant 10 var izmantot ar putekļu savākšanas papildierīci 13 un bez tās. Putekļu savākšanas papildierīces 13 izmantošana ir iespējama tikai tad, ja tiek lietots urbis ar diametru līdz 12 mm un ar garumu līdz 120 mm.

Uzbidiet putekļu savākšanas papildierīci 13 uz stiprinājuma 26.


Nospiediet atbrīvošanas taustiņu 8, lai atbrīvotu papildierīci Drill Assistant no tās stacionēšanas stāvokļa.

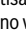
Pārvietojiet papildierīci Drill Assistant 10 pāri urbpatronai, līdz tas nonāk vēlamajā stāvoklī uz elektroinstrumenta darbvārpstas aptveres.

Lai nostiprinātu papildierīci Drill Assistant, stingri pieskrūvējiet spārnskrūvi 18, griežot to pulksteņa rādītāju kustības virzienā.

Urbšanas dziļuma iestādīšana (skatīt attēlus E – F)

Iestipriniet urbi (skatīt sadaļu „Darbinstrumenta nomaiņa”). Ar iestatīšanas gredzenu 17 var iestatīt vēlamo urbšanas dziļumu X.

Lai atbrīvotu iestatīšanas gredzenu 17, pagrieziet to pa kreisi . Cieši piespiediet putekļu tvertni 11 vai stiprinājumu 26 pie sienas vai pie urbjamā priekšmeta virsmas. Pārvietojiet urbja smaili, līdz tā pieskaras sienai vai urbjamā priekšmeta virsmai.

Pārbīdīet iestatīšanas gredzenu 17 uz aizmuguri tik tālu, līdz tā attālums atbilst vēlamajam urbšanas dziļumam X, vai arī novietojiet uz vadotnes stieņa dibeli un pārbīdīet iestatīšanas gredzenu 17 uz aizmuguri līdz dibelī. Lai nostiprinātu iestatīšanas gredzenu 17, pagrieziet to pa labi . Noņemiet dibeli no vadotnes stieņa. Līdz ar to urbšanas dziļums atbilst uz stieņa iestatītajam garumam X.

Piezīme. Izmantojot dibelī, ir ļoti svarīgi precīzi iestatīt urbšanas dziļumu. Ja izveidotais urbums ir pārāk dziļš, dibelis ieslidēs sienā vai urbjamajā priekšmetā pārāk dziļi. Ja izveidotais urbums ir pārāk sekls, dibeli nebūs iespējams iebīdīt sienā vai urbjamajā priekšmetā pietiekoši dziļi.


Putekļu tvertnes iztukšošana (attēls G)

Putekļu tvertnes 11 ietilpība ir pietiekoša, lai uzkrātu putekļus, kas rodas, izveidojot aptuveni 25 urbumus mūri pie urbšanas dziļuma 30 mm un urbja diametra 6 mm.

- Lai noņemtu putekļu tvertni 11, nospiediet tās sānos izvietotos atbrīvošanas taustiņus 12 un novelciet putekļu tvertni, pārvietojot to lejuvirzienā.
- Iztukšojiet putekļu tvertni 11 un no jauna iebīdīet paredzētajā vietā (līdz tvertne fiksējas ar skaidri sadzirdamu troksni).

Papildierīces Drill Assistant demontāža

- Turot nospiestu fiksatoru 16 uz putekļu savākšanas papildierīces 13, novelciet putekļu savākšanas papildierīci 13 no stiprinājuma, pārvietojot to virzienā uz priekšu.
- Pagrieziet spārnskrūvi 18 pretēji pulksteņa rādītāju kustības virzienam, līdz kļūst iespējams pārbīdīt papildrokturi 9, un tad novelciet papildrokturi 9 no elektroinstrumenta.

- Lai atbrīvotu iestatīšanas gredzenu **17**, pagrieziet to pa kreisi .
- Stingri turot papildrokturi **9**, pārbīdiet vadotnes stieni papildroktura virzienā, līdz tas fiksējas ar skaidri sadzirdamu troksni.

Putekļu uzsūkšana/Putekļu tvertne

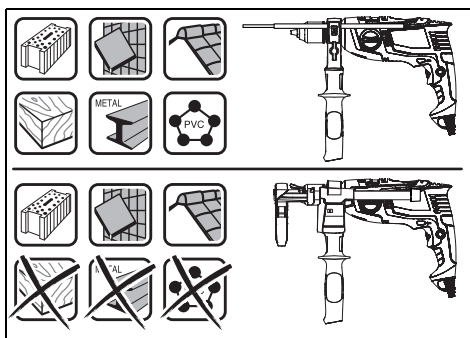
- ▶ Dažu materiālu, piemēram, svīnu saturošu krāsu, dažu koksnes šķirņu, minerālu un metālu putekļi var būt kaitīgi veselībai. Pieskaršanās šādiem putekļiem vai to ieelpošana var izraisīt alerģiskas reakcijas vai elpošanas ceļu slimšanu elektroinstrumenta lietotājam vai darba vietai tuvumā esošajām personām.

Atsevišķu materiālu putekļi, piemēram, putekļi, kas rodas, zāģējot ozola vai dižskābarža koksni, var izraisīt vēzi, īpaši tad, ja koksne iepriekš ir tikusi ķīmiski apstrādāta (ar hromātu vai koksnes aizsardzības līdzekļiem). Azbestu saturošus materiālus drīkst apstrādāt vienīgi personas ar īpašām profesionālām iemaņām.

- Izmantojiet apstrādājamajam materiālam piemērotu putekļu uzsūkšanas ierīci.
- Darba vietai jābūt labi ventilējama.
- Darba laikā ieteicams izmantot masku elpošanas ceļu aizsardzībai ar filtrēšanas klasi P2.

Ievērojiet jūsu valstī spēkā esošos priekšrakstus, kas attiecas uz apstrādājamo materiālu.

- ▶ **Nepieļaujiet putekļu uzkrāšanos darba vietā.** Putekļi var viegli aizdegties.
- ▶ **Izmantojiet putekļu tvertni tikai laikā, kad notiek betona vai akmens apstrāde.** Koka un plastmasas skaidas var viegli nosprostot putekļu aizvadišanas ceļus.
- ▶ **Uzmanību, aizdegšanās briesmas! Neveiciet metāla urbšanu, ja uz elektroinstrumenta ir nostiprināta putekļu tvertne.** Karstās metāla skaidas var aizdedzināt putekļu tvertnes daļas.



Lai varētu optimāli lietot putekļu tvertni, lūdzam ievērot šādus ieteikumus:

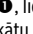
- Sekojiet, lai urbšanas laikā putekļu tvertne būtu cieši piespiesta urbjamā priekšmeta virsmai vai sienai. Tas atvieglos urbumu veidošanu taisnā leņķī attiecībā pret virsmu.
- Sasniedzot vēlamu urbuma dziļumu, vispirms izvelciet urbi no urbuma un tikai tad izslēdziet triecienuurbmašīnu.

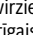
- Izmantojiet putekļu aizsarggredzenu **15**, īpaši tad, ja urbšana tiek veikta ar liela diametra urbjiem. Nomainiet aizsarggredzenu, ja tas ir bojāts.

Darbinstrumenta nomaīņa

Bezatslēgas urbpatrona (attēls H)

Ja nav nospiests ieslēdzējs **6**, instrumenta darbvārpsta ir fiksēta nekustīgi. Tas ļauj ātri, ērti un vienkārši nomainīt urbpatronā iestiprināto darbinstrumentu.

Atveriet bezatslēgas urbpatronu **1**, griežot tās aploci virzienā , līdz urbpatronā kļūst iespējams ievietot darbinstrumenta kātu. Ievietojiet darbinstrumentu urbpatronā.

Ar roku spēcīgi pagrieziet bezatslēgas urbpatronas **1** aploci virzienā , līdz vairs nav dzirdams sprūda mehānisma raksturīgais troksnis. tas nozīmē, ka urbpatrona ir aizvēršusies, automātiski fiksējot darbinstrumenta kātu.

Lai izņemtu darbinstrumentu, atveriet urbpatronu, griežot tās aploci pretējā virzienā.

Darbinstrumenti skrūvēšanai

Iestiprinot skrūvgrieža uzgaļus **25**, vienmēr lietojiet universālo uzgaļu turētāju **24**. Izmantojiet tikai tādu skrūvgriežu uzgaļus, kas atbilst ieskrūvējamā skrūvju galvām.

Veicot skrūvēšanu, vienmēr pārvietojiet pārslēdzēju „Urbšana/Triecienuurbšana” **2** pret apzīmējumu „Urbšana”.

Urbpatronas nomaīņa

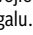
- ▶ **Pirms elektroinstrumenta apkopes vai apkalpošanas izvelciet tā elektrokabeļa kontaktdakšu no barojošā elektrotīkla kontaktligzdas.**

Urbpatronas noņemšana (attēls I)

Noņemiet papildrokturi un pārvietojiet pārnēsumu pārslēdzēju **3** vidējā stāvoklī starp 1. un 2. pārnēsumu.

Lai fiksētu darbvārpstu, iebīdiet aptuveni 50 mm garu un Ø 4 mm resnu tērauda stienīti darbvārpstas aptverē izveidotajā urbumā.

Iespiediet sešstūra stienātslēgas **27** isāko galu bezatslēgas urbpatronā **1**.

Noguldiet elektroinstrumentu uz stabila pamata, piemēram, uz darba galda. Stingri turiet elektroinstrumentu un atskrūvējiet bezatslēgas urbpatronu **1**, griežot sešstūra stienātslēgu **27** virzienā . Ja bezatslēgas urbpatrona ir iestrēgusi, izbrīvējiet to ar vieglu sitienu pa sešstūra stienātslēgas **27** garāko galu. Izņemiet sešstūra stienātslēgu no bezatslēgas urbpatronas un pilnīgi noskrūvējiet urbpatronu.

Urbpatronas iestiprināšana (attēls J)

Lai iestiprinātu bezatslēgas urbpatronu, rikojieties secībā, kas pretēja iepriekš aprakstītajai.

- ▶ **Pēc urbpatronas iestiprināšanas izņemiet fiksējošo tērauda stienīti no darbvārpstas aptveres urbuma.**



Urbpatrona jāpieskrūvē ar griezes momentu aptuveni 50 – 55 Nm.

Lietošana

Uzsākot lietošanu

- ▶ **Pievadiet instrumentam pareizu spriegumu! Spriegumam elektrotīklā jāatbilst vērtībai, kas norādīta instrumenta marķējuma plāksnītē. Elektroinstrumenti, kas paredzēti 230 V spriegumam, var darboties arī no 220 V elektrotīkla.**

Griešanās virziena izvēle (attēls K)

Lietojot griešanās virziena pārslēdžēju **4**, var mainīt elektroinstrumenta darbvirpsta griešanās virzienu. Taču tas nav iespējams laikā, kad ir nospiests ieslēdzējs **6**.

Griešanās virziens pa labi: lai veiktu urbšanu un skrūvju ieskrūvēšanu, pārvietojiet griešanās virziena pārslēdžēju **4** caur elektroinstrumenta korpusu līdz galam pa labi.

Griešanās virziens pa kreisi: lai atskrūvētu vai izskrūvētu/noskrūvētu skrūves un uzgriežņus, pārvietojiet griešanās virziena pārslēdžēju **4** caur elektroinstrumenta korpusu līdz galam pa kreisi.

Darba režīma izvēle

Urbšana un skrūvēšana

Pārvietojiet pārslēdžēju **2** pret apzīmējumu „Urbšana“.

Triecienuurbšana

Pārvietojiet pārslēdžēju **2** pret apzīmējumu „Triecienuurbšana“.

Pārslēdžējs **2** droši fiksējas izvēlētajā stāvoklī, un to var pārslēgt arī instrumenta darbības laikā.

Mehāniskā pārnēsumu pārslēgšana

- ▶ **Pārnēsumu pārslēdžēju **3** var pārvietot, darbinot elektroinstrumentu ar nelielu griešanās ātrumu. Taču to nav ieteicams darīt laikā, kad elektroinstrumenti atrodas miera stāvoklī vai tiek darbināti ar pilnu slodzi vai ar maksimālo griešanās ātrumu.**

Ar pārnēsumu pārslēdžēju **3** var izvēlēties vienu no 2 darbvirpsta griešanās ātruma diapazoniem (pārnēsumiem).

Pārnēsums I

1 **2** Neliels griešanās ātrums, darbam ar liela diametra urbjiem un skrūvēšanai.

Pārnēsums II

1 **2** Liels griešanās ātrums, darbam ar neliela diametra urbjiem.

Vienmēr grieziet pārnēsumu pārslēdžēju **3** bultas virzienā.

Ja pārnēsumu pārslēdžēju **3** neizdodas pārvietot līdz galam, nedaudz pagrieziet darbvirpstu.

Ieslēgšana un izslēgšana

Lai **ieslēgtu** elektroinstrumentu, nospiediet ieslēdzēju **6** un turiet to nospiestu.

Lai nospiesto ieslēdzēju **6** **nostiprinātu ieslēgtā stāvoklī**, nospiediet ieslēdzēja fiksēšanas taustiņu **5**.

Lai **izslēgtu** elektroinstrumentu, atļaidiet ieslēdzēju **6** vai arī, ja tas ir nostiprināts ar fiksēšanas taustiņu **5** palīdzību, īslaicīgi nospiediet un atļaidiet ieslēdzēju **6**.

Lai taupītu enerģiju, ieslēdziet elektroinstrumentu tikai tad, kad tas tiek lietots.

Ātrā izslēgšanās (Kickback Control)

- ▶ **Ātrā izslēgšanās (Kickback Control – atsitienu kontrole) ļauj uzlabot kontroli pār elektroinstrumentu un paugstina lietotāja aizsardzības pakāpi salīdzinājumā ar elektroinstrumentiem bez atsitienu kontroles funkcijas. Elektroinstrumentam pēkšņi, neparedzēti pagriežoties ap urbja asi, tas izslēdzas.**

Lai **atgrieztos** normālas darbības režīmā, atļaidiet un no jauna nospiediet ieslēdzēju.

- ▶ **Ja nedarbojas atsitienu kontroles funkcija Kickback Control, urbjašini vairs nav iespējams ieslēgt. Nodrošiniet, lai elektroinstrumentu remontētu vienīgi kvalificēts speciālists, nomainīj izmantojot tikai oriģinālās rezerves daļas.**

Griešanās ātruma/triecienu biežuma regulēšana

Ieslēgta elektroinstrumenta griešanās ātruma/triecienu biežumu var bezpakāpju veidā regulēt, mainot spiedienu uz ieslēdzēju **6**.

Viegls spiediens uz ieslēdzēju **6** atbilst nelielam griešanās ātrumam/triecienu biežumam. Palielinot spiedienu, pieaug arī griešanās ātrums/triecienu biežums.

Griešanās ātruma/triecienu biežuma priekšiestādīšana

Ar regulatora **7** palīdzību var iestādīt vēlamo griešanās ātruma/triecienu biežuma maksimālo vērtību, kas ir iespējams arī instrumenta darbības laikā.

Optimālais darbvirpsta griešanās ātrums/triecienu biežums ir atkarīgs no apstrādājamā materiāla īpašībām, un to nosaka praktisku mēģinājumu ceļā.

Norādījumi darbam

- ▶ **Pirms elektroinstrumenta apkopes vai apkalpošanas izvelciet tā elektrokabeļa kontaktdakšu no barojošā elektrotīkla kontaktligzdas.**
- ▶ **Kontaktējiet darbinstrumentu ar uzgriezni vai skrūvi tikai laikā, kad elektroinstrumenti ir izslēgti.** Rotējošs darbinstruments var noslidēt no skrūves galvas.

Ja elektroinstrumenti tiek ilgstoši darbināti ar nelielu griešanās ātrumu, tas laiku pa laikam jāatdzesē, aptuveni 3 minūtes ļaujot darboties brīvgaitā ar maksimālo griešanās ātrumu.

Putekļu savākšanas papildierīces noņemšana (attēli L – N)

Putekļu savākšanas papildierīces **13** noņemšana ir nepieciešama šādos gadījumos:

- lai izmantotu papildierīces Drill Assistant **10** vadotnes stieni kā dziļuma ierobežotāju
- ja tiek izmantoti liela izmēra darbinstrumenti (piemēram, caurumzāģi vai spirālurbji).

Apkalpošana un apkope

Apkalpošana un tīrīšana

- ▶ **Pirms elektroinstrumenta apkopes vai apkalpošanas izvelciet tā elektrokabeļa kontaktdakšu no barojošā elektrotīkla kontaktligzdas.**
- ▶ **Lai nodrošinātu ilgstošu un nevainojamu elektroinstrumenta darbību, uzturiet tīru tā korpusu un ventilācijas atveres.**

Ja nepieciešams nomainīt elektrotīkla kabeli, tas jāveic firmas Bosch elektroinstrumentu servisa centrā vai Bosch pilnvarotā elektroinstrumentu remonta darbnīcā, jo tā tiks saglabāts vajadzīgais darba drošības līmenis.

Klientu konsultāciju dienests un konsultācijas par lietošanu

Klientu konsultāciju dienesta darbinieki atbildēs uz Jūsu jautājumiem par izstrādājuma remontu un apkalpošanu, kā arī par rezerves daļu iegādi. Izklājuma zīmējumus un informāciju par rezerves daļām var atrast arī interneta vietnē:

www.bosch-pt.com

Bosch klientu konsultāciju grupa centīsies Jums palīdzēt vislabākajā veidā, sniedzot atbildes uz jautājumiem par mūsu izstrādājumiem un to piederumiem.

Pieprasot konsultācijas un pasūtot rezerves daļas, noteikti paziņojiet 10 zīmju izstrādājuma numuru, kas norādīts uz izstrādājuma marķējuma plāksnītes.

Latvijas Republika

Robert Bosch SIA
Bosch elektroinstrumentu servisa centrs
Mūkusalas ielā 97
LV-1004 Rīga
Tālr.: 67146262
Telefaks: 67146263
E-pasts: service-pt@lv.bosch.com

Atbrīvošanās no nolietotajiem izstrādājumiem

Nolietotie elektroinstrumenti, to piederumi un iesaiņojuma materiāli jānogādā otrreizējai pārstrādei apkārtējai videi nekaitīgā veidā.

Neizmetiet elektroinstrumentu sadzīves atkritumu tvērtē!

Tikai ES valstīm



Saskaņā ar Eiropas Savienības direktīvu 2012/19/ES par nolietotajām elektriskajām un elektroniskajām ierīcēm un šīs direktīvas atspoguļojumiem nacionālajā likumdošanā, lietošanai nederīgie elektroinstrumenti jāsavāc atsevišķi un jānogādā otrreizējai pārstrādei apkārtējai videi nekaitīgā veidā.

Tiesības uz izmaiņām tiek saglabātas.

Lietuviškai

Saugos nuorodos

Bendrosios darbo su elektriniais įrankiais saugos nuorodos

⚠ ĮSPĖJIMAS Perskaitykite visas šias saugos nuorodas ir reikalavimus. Jei nepaisysite žemiau pateiktų saugos nuorodų ir reikalavimų, gali trenkti elektros smūgis, kilti gaisras ir galite sunkiai susižaloti arba sužaloti kitus asmenis.

Išsaugokite šias saugos nuorodas ir reikalavimus, kad ir ateityje galėtumėte jais pasinaudoti.

Toliau pateiktame tekste vartojama sąvoka „Elektrinis įrankis“ apibūdina įrankius, maitinamus iš elektros tinklo (su maitinimo laidu), ir akumuliatorinius įrankius (be maitinimo laido).

Darbo vietos saugumas

- ▶ **Darbo vieta turi būti švari ir gerai apšviesta.** Netvarkinga arba blogai apšviesta darbo vieta gali tapti nelaimingų atsitikimų priežastimi.
- ▶ **Nedirbkite su elektriniu įrankiu aplinkoje, kurioje yra degių skysčių, dujų ar dulkių.** Elektriniai įrankiai gali kibirkščiuoti, o nuo kibirkščių dulkės arba susikaupę garai gali užsidegti.
- ▶ **Dirbdami su elektriniu įrankiu neieškite šalia būti žiuromams, vaikams ir lankytojams.** Nukreipę dėmesį į kitus asmenis galite nebesuvaldyti prietaiso.

Elektrosauga

- ▶ **Elektrinio įrankio maitinimo laido kištukas turi atitikti tinklo kištukinio lizdo tipą. Kištuko jokių būdu negalima modifikuoti. Nenaudokite kištuko adapterių su įžemintais elektriniais įrankiais.** Originalūs kištukai, tiksliai tinkantys elektros tinklo kištukiniam lizdui, sumažina elektros smūgio pavojų.
- ▶ **Saugokitės, kad neprisiliestumėte prie įžemintų paviršių, pvz., vamzdžių, šildytuvų, viryklių ar šaldytuvų.** Kai jūsų kūnas yra įžemintas, padidėja elektros smūgio rizika.
- ▶ **Saugokite elektrinį įrankį nuo lietaus ir drėgmės.** Jei į elektrinį įrankį patenka vandens, padidėja elektros smūgio rizika.
- ▶ **Nenaudokite maitinimo laido ne pagal paskirtį, t. y. neieškite elektrinio įrankio paėmę už laido, nekabinkite ant laido, netraukite už jo, jei norite iš kištukinio lizdo ištraukti kištuką. Laidą patieskite taip, kad jo neveiktų karštis, jis neišsiteptų alyva ir jo nepažeistų aštrios detalės ar judančios prietaiso dalys.** Pažeisti arba susipynę laidai gali tapti elektros smūgio priežastimi.
- ▶ **Jei su elektriniu įrankiu dirbate lauke, naudokite tik tokius ilginamuosius laidus, kurie tinka ir lauko darbams.** Naudojant lauko darbams pritaikytus ilginamuosius laidus, sumažėja elektros smūgio pavojus.
- ▶ **Jei su elektriniu įrankiu neišvengiamai reikia dirbti drėgnoje aplinkoje, naudokite nuotėkio srovės saugi-**

114 | Lietuviškai

klį. Dirbant su nuotėkio srovės saugikliu sumažėja elektros smūgio pavojus.

Žmonių sauga

- ▶ **Būkite atidūs, sutelkite dėmesį į tai, ką jūs darote ir, dirbdami su elektriniu įrankiu, vadovaukitės sveiku protu. Nedirbkite su elektriniu įrankiu, jei esate pavargę arba vartojote narkotikų, alkoholio ar medikamentų.** Akimirksnio neatidumas dirbant su elektriniu įrankiu gali tapti sunkių sužalojimų priežastimi.
- ▶ **Visada dirbkite su asmens apsaugos priemonėmis ir apsauginiais akiniais.** Naudojant asmens apsaugos priemones, pvz., respiratorių ar apsauginę kaukę, neslystantčius batus, apsauginį šalną, klausos apsaugos priemones ir kt., rekomenduojamas atitinkamai pagal naudojamą elektrinį įrankį, sumažėja rizika susižeisti.
- ▶ **Saugokitės, kad elektrinio įrankio neįjungtumėte atsitiktinai. Prieš prijungdami elektrinį įrankį prie elektros tinklo ir/arba akumuliatoriaus, prieš pakeldami ar nešdami įsitikinkite, kad jis yra išjungtas.** Jeigu nešdami elektrinį įrankį pirštą laikysite ant jungiklio arba prietaisą įjungsite į elektros tinklą, kai jungiklis yra įjungtas, gali įvykti nelaimingas atsitikimas.
- ▶ **Prieš įjungdami elektrinį įrankį pašalinkite reguliavimo įrankius arba veržlinius raktus.** Prietaiso besisukančioje dalyje esantis įrankis ar raktas gali sužaloti.
- ▶ **Stenkitės, kad kūnas visada būtų normalioje padėtyje. Dirbdami stovėkite saugiai ir visada išlaikykite pusiausvyrą.** Tvirtai stovėdami ir gerai išlaikydami pusiausvyrą galėsite geriau kontroliuoti elektrinį įrankį netikėtose situacijose.
- ▶ **Dėvėkite tinkamą aprangą. Nedėvėkite plačių drabužių ir papuošalų. Saugokite plaukus, drabužius ir pirštines nuo besisukančių elektrinio įrankio dalių.** Laisvus drabužius, papuošalus bei ilgus plaukus gali įtraukti besisukančios dalys.
- ▶ **Jei yra numatyta galimybė prijungti dulkių nusiurbimo ar surinkimo įrenginius, visada įsitikinkite, ar jie yra prijungti ir ar tinkamai naudojami.** Naudojant dulkių nusiurbimo įrenginius sumažėja kenksmingas dulkių poveikis.

Rūpestinga elektrinių įrankių priežiūra ir naudojimas

- ▶ **Neperkraukite prietaiso. Naudokite jūsų darbu tinkamą elektrinį įrankį.** Su tinkamu elektriniu įrankiu jūs dirbsite geriau ir saugiau, jei neviršysite nurodyto galingumo.
- ▶ **Nenaudokite elektrinio įrankio su sugedusiu jungikliu.** Elektrinis įrankis, kurio nebegalima įjungti ar išjungti, yra pavojingas ir jį reikia remontuoti.
- ▶ **Prieš reguliuodami prietaisą, keisdami darbo įrankius ar prieš valydami prietaisą, iš elektros tinklo lizdo ištraukite kištuką ir/arba išimkite akumuliatorių.** Ši atsargumo priemonė apsaugos jus nuo netikėto elektrinio įrankio įsijungimo.
- ▶ **Nenaudojamą elektrinį įrankį sandėliuokite vaikams ir nemokantiems juo naudotis asmenims neprieinamoje vietoje.** Elektriniai įrankiai yra pavojingi, kai juos naudoja nepatyrę asmenys.

▶ **Rūpestingai prižiūrėkite elektrinį įrankį. Patikrinkite, ar besisukančios prietaiso dalys tinkamai veikia ir niekur nestringa, ar nėra sulūžusių ar pažeistų dalių, kurios trikdytų elektrinio įrankio veikimą. Prieš vėl naudojant prietaisą, pažeistos prietaiso dalys turi būti sutaisytos.** Daugelio nelaimingų atsitikimų priežastis yra blogai prižiūrimi elektriniai įrankiai.

▶ **Pjovimo įrankiai turi būti aštrūs ir švarūs.** Rūpestingai prižiūrėti pjovimo įrankiai su aštriomis pjaunamosiomis briaunomis mažiau stringa ir juos yra lengviau valdyti.

▶ **Elektrinį įrankį, papildomą įrangą, darbo įrankius ir t. t. naudokite taip, kaip nurodyta šioje instrukcijoje, ir atsižvelkite į darbo sąlygas ir atliekamą darbą.** Naudojant elektrinius įrankius ne pagal paskirtį, gali susidaryti pavojingos situacijos.

Aptarnavimas

▶ **Elektrinį įrankį turi remontuoti tik kvalifikuoti specialistai ir naudoti tik originalias atsargines dalis.** Taip galima garantuoti, jog elektrinis įrankis išliks saugus naudoti.

Saugos nuorodos dirbantiems su gręžimo mašinomis

- ▶ **Gręždami su smūgiu, dirbkite su klausos apsaugos priemonėmis.** Nuo triukšmo poveikio galima prarasti klausą.
- ▶ **Naudokite su elektriniu įrankiu pateiktas papildomas rankenas.** Nesuvaldžius elektrinio įrankio, galima susižeisti.
- ▶ **Jei atliekate darbus, kurių metu darbo įrankis gali kliudyti paslėptus elektros laidus arba paties elektrinio įrankio maitinimo laidą, tai elektrinį įrankį laikykite už izoliuotų rankenų.** Palietus laidą, kuriuo teka elektros srovė, metalinėse prietaiso dalyse gali atsirasti įtampa ir išstikti elektros smūgis.
- ▶ **Prieš pradėdami darbą, tinkamai iškiliais patikrinkite, ar po norimais apdirbti paviršiais nėra prarastų elektros laidų, dujų ar vandentiekio vamzdžių. Jei abejojate, galite pasikviesti į pagalbą vietinius komunalinių paslaugų teikėjus.** Kontaktas su elektros laidais gali sukelti gaisro bei elektros smūgio pavojų. Pažeidus dujotiekio vamzdį, gali įvykti sprogimas. Pažeidus vandentiekio vamzdį, galima padaryti daugybę nuostolių.
- ▶ **Jei darbo įrankis įstringa, tuojau pat išjunkite elektrinį įrankį. Būkite pasirengę dideliam reakcijos momentui, kuris gali sukelti atgalinį smūgį.** Darbo įrankis gali įstrigti, jei:
 - elektrinis įrankis yra pernelyg apkraunamas arba
 - jis yra perkreipiamas apdirbamame ruošinyje.
- ▶ **Darbo įrankiai darbo metu gali įkaisti! Keičiant darbo įrankį iškyla nudegimo pavojus.** Išimdami darbo įrankį mėvėkite apsauginėmis pirštinėmis.
- ▶ **Kad išvengtumėte netikėto įrankio įjungimo, visada įjunkite fiksatorių.** Tuo tikslu trumpai paspauskite įjungimo-išjungimo jungiklį
- ▶ **Darbo metu elektrinį įrankį visuomet būtina laikyti abiem rankomis ir patikimai stovėti.** Elektrinis įrankis yra saugiau valdomas, kai laikomas dviem rankomis.

- ▶ **Įtvirtinkite ruošinį.** Tvirtinimo įranga arba spaustuvais įtvirtintas ruošinys yra užfiksuojamas žymiai patikimiau nei laikant ruošinį ranka.
- ▶ **Prieš padėdami elektrinį įrankį būtina jį išjunkite ir palaikite, kol jo besisukančios dalys visiškai sustos.** Darbo įrankis gali užstrigti, tuomet kyla pavojus nesuvaldyti prietaiso.

Gaminio ir techninių duomenų aprašas



Perskaitykite visas šias saugos nuorodas ir reikalavimus. Jei nepaisysite žemiau pateiktų saugos nuorodų ir reikalavimų, gali trenkti elektros smūgis, kilti gaisras ir galite sunkiai susižaloti arba sužaloti kitus asmenis.

Elektrinio įrankio paskirtis

Elektrinis įrankis skirtas plytom, betonui ir akmeniui su smūgiu gręžti, taip pat medienai, metalui, keramikai ir plastikui gręžti. Prietaisai su elektroniniu sūkių reguliatoriumi ir dešiniu bei kairiniu sukimusi taip pat skirti varžtams sukėti.

Pavaizduoti prietaiso elementai

Numeriais pažymėtus elektrinio įrankio elementus rasite šios instrukcijos puslapiuose pateiktuose paveikslėliuose.

- 1 Greitojo užveržimo griebtuvas
- 2 Perjungiklis „Grėžimas/smūginis grėžimas“
- 3 Greičių perjungiklis
- 4 Sukimosi krypties perjungiklis
- 5 Įjungimo-išjungimo jungiklio fiksatorius
- 6 Įjungimo-išjungimo jungiklis

- 7 Išankstinio sūkių nustatymo reguliatoriaus ratukas
- 8 „Drill Assistant“ atblokavimo mygtukas***
- 9 Papildoma rankena su gylio ribotuvu*/***
- 10 „Drill Assistant“***
- 11 Dulkių rezervuaras***
- 12 Dulkių rezervuaro atblokavimo mygtukas (2x)***
- 13 Dulkių surinkimo įtaisas***
- 14 Sandarinamasis žiedas***
- 15 Apsauginis nuo dulkių žiedas***
- 16 Dulkių surinkimo įtaiso spaustukas***
- 17 Nustatymo žiedas***
- 18 Sparnuotasis varžtas papildomai rankenai „Drill Assistant“ tvirtinti***
- 19 Rankena (izoliuotas rankenos paviršius)
- 20 Papildoma rankena (izoliuotas rankenos paviršius)
- 21 Sparnuotasis varžtas papildomai rankenai tvirtinti*
- 22 Gylio ribotuvo reguliatoriaus klavišas*
- 23 Gylio ribotuvus*
- 24 Universalus suktuvo atgalių laikiklis*
- 25 Suktuvo atgalis*
- 26 Įtvaras***
- 27 Šešiabriaunis raktas**

*Pavaizduoti ar aprašyti priedai į tiekiamą standartinį komplektą neįeina. Visą papildomą įrangą rasite mūsų papildomos įrangos programoje.

**Įsigijamas atskirai (netiekiamas kartu su prietaisu)

***Standartinis tiekiamas komplektas AdvancedImpact 900 + Drill Assistant

Techniniai duomenys

| Smūginis gręžtuvas | | AdvancedImpact 900 | AdvancedImpact 900 + Drill Assistant |
|--|-------------------|--------------------|--------------------------------------|
| Gaminio numeris | | 3 603 A74 0.. | 3 603 A74 0.. |
| Nominali naudojamoji galia | W | 900 | 900 |
| Maks. atiduodamoji galia | W | 1050 | 1050 |
| Tuščiosios eigos sūkių skaičius | | | |
| – 1-uoju greičiu | min ⁻¹ | 50 – 1120 | 50 – 1120 |
| – 2-uoju greičiu | min ⁻¹ | 50 – 2850 | 50 – 2850 |
| Smūgių skaičius | | | |
| – 1-uoju greičiu | min ⁻¹ | 19040 | 19040 |
| – 2-uoju greičiu | min ⁻¹ | 48450 | 48450 |
| Nominalusis sukimo momentas | | | |
| – 1-uoju greičiu | Nm | 1,6 | 1,6 |
| – 2-uoju greičiu | Nm | 0,5 | 0,5 |
| Blokavimo sukimo momentas pagal EN 60745 | | | |
| – 1-uoju greičiu | Nm | 73 | 73 |
| – 2-uoju greičiu | Nm | 28 | 28 |

Duomenys galioja tik tada, kai nominalioji įtampa [U] 230 V. Jei įtampa kitokia arba jei naudojamas specialus, tam tikrai šaliai gaminamas modelis, šie duomenys gali skirtis.

116 | Lietuviškai

| Smūginis gręžtuvas | | AdvancedImpact 900 | AdvancedImpact 900 + Drill Assistant |
|---|----|--------------------|---|
| Sūkių skaičiaus išankstinis nustatymas | | ● | ● |
| Elektroninis sūkių stabilizatorius | | ● | ● |
| Reversas | | ● | ● |
| Greitasis atjungimas (Kickback Control) | | ● | ● |
| Visiškai automatinė suklio blokuotė (Auto-Lock) | | ● | ● |
| Suklio kakliuko Ø | mm | 43 | 43 |
| Maks. gręžinio Ø (1-uuju/2-uuju greičiu) | | | |
| – Mūro siena | mm | 20/16 | 20/16 |
| – Betonas | mm | –/18 | –/18 |
| – Plienai | mm | 13/8 | 13/8 |
| – Mediena | mm | 40/25 | 40/25 |
| – su pritvirtintu dulkių rezervuaru | mm | – | 10 |
| Griebtuvo kumštelių praskėtimo ribos | mm | 1,5 – 13 | 1,5 – 13 |
| Svoris pagal „EPTA-Procedure 01:2014“ | kg | 2,6 | 2,8 |
| Apsaugos klasė | | □/II | □/II |

Duomenys galioja tik tada, kai nominalioji įtampa [U] 230 V. Jei įtampa kitokia arba jei naudojamas specialus, tam tikrai šaliai gaminamas modelis, šie duomenys gali skirtis.

Informacija apie triukšmą ir vibraciją

Triukšmo emisijos vertės nustatytos pagal EN 60745-2-1.

| | | AdvancedImpact 900 | AdvancedImpact 900 + Drill Assistant |
|---|---------|--------------------|---|
| Pagal A skalę išmatuotas prietaiso triukšmo lygis tipiniu atveju siekia | | | |
| Garso slėgio lygis | dB(A) | 96 | 96 |
| Garso galios lygis | dB(A) | 107 | 107 |
| Paklaida K | dB(A) K | 3 | 3 |
| Dirbkite su klausos apsaugos priemonėmis! | | | |
| Vibracijos bendroji vertė a_h (trijų krypčių atstojamas vektorius) ir paklaida K nustatytos pagal EN 60745-2-1: | | | |
| Metalo gręžimas: | | | |
| a_h | m/s^2 | 6,5 | 6,5 |
| K | m/s^2 | 1,5 | 1,5 |
| Gręžimas su smūgiu į betoną: | | | |
| a_h | m/s^2 | 20 | 20 |
| K | m/s^2 | 1,5 | 1,5 |
| Varžtai: | | | |
| a_h | m/s^2 | < 2,5 | < 2,5 |
| K | m/s^2 | 1,5 | 1,5 |

Šioje instrukcijoje pateiktas vibracijos lygis buvo išmatuotas pagal EN 60745 normoje standartizuotą matavimo metodą, ir jį galima naudoti elektriniams įrankiams palyginti. Jis skirtas vibracijos poveikiui laikinai įvertinti. Nurodytas vibracijos lygis atspindi pagrindinius elektrinio įrankio naudojimo atvejus. Tačiau jeigu elektrinis įrankis naudojamas kitokiai paskirčiai, su kitokia papildoma įranga arba jeigu jis nepakankamai techniškai prižiūrimas, vibracijos lygis gali kisti. Tokiu atveju vibracijos poveikis per visą darbo laikotarpį gali žymiai padidėti.

Norint tiksliai įvertinti vibracijos poveikį per tam tikrą darbo laiką, reikia atsižvelgti ir į laiką, per kurį elektrinis įrankis buvo išjungtas arba, nors ir veikė, bet nebuvo naudojamas. Tai įvertinus, vibracijos poveikis per visą darbo laiką žymiai sumažės. Dirbančiajam nuo vibracijos poveikio apsaugoti paskirkite papildomas apsaugos priemones, pvz.: elektrinių ir darbo įrankių techninę priežiūrą, rankų šildymą, darbo eigos organizavimą.

Montavimas

- ▶ **Prieš atliekant bet kokius elektrinio įrankio reguliavimo ar priežiūros darbus reikia ištraukti kištuką iš elektros tinklo lizdo.**

Papildoma rankena (žr. pav. A)

- ▶ **Elektrinį įrankį naudokite tik su papildoma rankena 9.**
- ▶ **Prieš pradėdami bet kokį darbą įsitikinkite, kad tvirtai užveržtas sparnuotasis varžtas 21/18.** Nesuvaldžius elektrinio įrankio, galima susižeisti.

Papildomą rankeną **9** galite tvirtinti 4 skirtingose padėtyse ir tokiu būdu pasirinkti saugią ir nevarginančią darbinę padėtį. Sparnuotąjį varžtą **21/18** sukite prieš laikrodžio rodyklę ir papildomą rankeną **9**, perstumę per griebtuvą, uždėkite ant elektrinio įrankio suklio kakliuko pageidaujamoje padėtyje. Vėl užveržkite sparnuotąjį varžtą **21/18**, sukdami pagal laikrodžio rodyklę.

Gręžimo gylio nustatymas (žr. pav. B)

Gręžimo gylio ribotuvu **23** galima nustatyti gręžimo gylį **X**. Paspauskite gylio ribotuvo nustatymo mygtuką **22** ir į papildomą rankeną **9** įstatykite gylio ribotuvą. Ant gylio ribotuvo esantys grioveliai **23** turi būti nukreipti žemyn.

Ištraukite gylio ribotuvą tiek, kad atstumas tarp grąžto viršūnės ir gylio ribotuvo galo būtų lygus norimam gręžimo gyliui **X**.

„Drill Assistant“

„Drill Assistant“ įstatymas (žr. C – D pav.)

„Drill Assistant“ **10** galima naudoti su dulkių surinkimo įtaisais **13** ir be jo. Dulkių surinkimo įtaisą **13** galima naudoti su grąžtais, kurių skersmuo 12 mm, o gręžimo ilgis 120 mm.

Dulkių surinkimo įtaisą **13** įstatykite į įtvarą **26**.

Paspauskite atblokovimo mygtuką **8**, kad atblokuotumėte „Drill Assistant“ **10**.


„Drill Assistant“ **10** perstumę per griebtuvą uždėkite ant elektrinio įrankio suklio kakliuko.

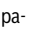
Kad užfiksuotumėte, sukite sparnuotąjį varžtą **18** pagal laikrodžio rodyklę.

Gręžimo gylio nustatymas (žr. pav. E – F)

Įdėkite grąžtą (žr. „Įrankių keitimas“ skyr.).

Nustatymo žiedu **17** galima nustatyti pageidaujamą gręžimo gylį **X**.

Norėdami atblokuoti, nustatymo žiedą **17** sukite į kairę . Dulkių rezervuarą **11** arba įtvarą **26** pridėkite prie sienos ar ruošinio. Grąžto smaigaliu judėkite link sienos ar ruošinio.

Nustatymo žiedą **17** sukite atgal tol, kol atstumas atitiks pageidaujamą gręžimo gylį **X**, arba ant bėgelio uždėkite mūrvinę ir stumkite nustatymo žiedą **17** atgal link mūrvinės. Norėdami užblokuoti, nustatymo žiedą **17** sukite į dešinę . Išimkite mūrvinę iš bėgelio. Gręžimo gylis atitinka ant bėgelio nustatytą ilgį **X**.


Nuoroda: Naudojant mūrvinę, labai svarbu tikslus gręžimo gylis. Jei išgręžta kiaurymė bus per gili, mūrvinė per giliai įlys į sieną ar ruošinį. Jei kiaurymė bus per maža, mūrvinė bus išsikišusi.

Dulkių rezervuaro ištuštinimas (žr. pav. G)

Dulkių rezervuaro **11** pakanka maždaug 25 kiaurymėms mūro sienoje išgręžti, kai gręžimo gylis 30 mm, o grąžto skersmuo 6 mm.

- Norėdami nuimti dulkių rezervuarą **11**, paspauskite šoninius atblokovimo mygtukus **12** ir nuimkite dulkių rezervuarą, traukdami jį žemyn.
- Ištuštinkite dulkių rezervuarą **11** ir vėl jį įstatykite (turi girdėtis, kaip užsifiksavo).

„Drill Assistant“ nuėmimas

- Laikykite paspaustą dulkių surinkimo įtaiso **13** spaustuką **16** ir nuimkite dulkių surinkimo įtaisą **13**, traukdami jį pirmyn.
- Sukite sparnuotąjį varžtą **18** prieš laikrodžio rodyklę, kol galėsite pastumti papildomą rankeną **9** ir nuimkite papildomą rankeną **9** nuo elektrinio įrankio.
- Norėdami atblokuoti, nustatymo žiedą **17** sukite į kairę .
- Tvirtai laikykite papildomą rankeną **9** ir stumkite bėgelį papildomos rankenos kryptimi, kol išgirsite, kad jis užsifiksavo.

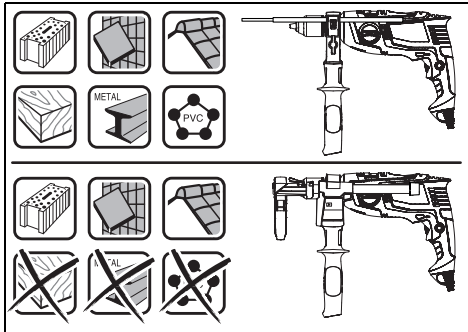
Dulkių nusiurbimas/dulkių rezervuaras

- ▶ Medžiagų, kurių sudėtyje yra švino, kai kurių rūšių medienos, mineralų ir metalų dulks gali būti kenksmingos sveikatai. Dirbančiajam arba netoli esantiems asmenims nuo sąlyčio su dulėmis arba jų įkvėpus gali kilti alerginės reakcijos, taip pat jie gali susirgti kvėpavimo takų ligomis. Kai kurios dulksės, pvz., ažuolo ir buko, yra vėžį sukeliančios, o ypač, kai mediena yra apdorota specialiomis medienos priežiūros priemonėmis (chromatu, medienos apsaugos priemonėmis). Medžiagas, kuriose yra asbesto, leidžiama apdoroti tik specialistams.
 - Naudokite apdirbamai medžiagai tinkančią dulkių nusiurbimo įrangą.
 - Pasirūpinkite geru darbo vietos vėdinimu.
 - Rekomenduojama dėvėti kvėpavimo takų apsauginę kaukę su P2 klasės filtru.

Laikykitės jūsų šalyje galiojančių apdorojamoms medžiagoms taikomų taisyklių.

- ▶ **Saugokite, kad darbo vietoje nesusikauptų dulkių.** Dulks lengvai užsidega.
- ▶ **Dulkių rezervuarą naudokite tik apdorodami betoną ir akmenį.** Medienos ir plastiko drožlės gali lengvai sudaryti kamščius.
- ▶ **Dėmesio – gaisro pavojus! Esant pritvirtintam dulkių rezervuarui, neapdorokite metalo ruošinių.** Karštos metalo drožlės gali uždegti dulkių rezervuaro dalis.

118 | Lietuviškai



Kad dulkių rezervuarą naudotumėte optimaliai, laikykitės žemiau pateiktų nuorodų:

- Dulkių rezervuaras turi būti priglundęs prie ruošinio ar sienos. Tokiu būdu taip pat yra užtikrinamas grėžimas stačiu kampu.
- Pasiekę norimą grėžimo gylį, pirmiausia ištraukite grąžtą iš grėžinio, o tada išjunkite prietaisą.
- Naudojant didelio skersmens grąžtus gali susidėvėti apsaugantis nuo dulkių žiedas **15**. Pakeiskite jį, jei jis yra pažeistas.

Įrankių keitimas**Greitojo užveržimo griebtuvas (žr. pav. H)**

Kuomet įjungimo-išjungimo jungiklis **6** nėra nuspaustas, grėžimo suklys yra užblokuotas. Tai leidžia greitai, patogiai ir paprastai pakeisti darbo įrankius griebtuve.

Greitojo užveržimo griebtuvą **1** sukdami **1** kryptimi atlaisvinkite tiek, kad galėtumėte įstatyti darbo įrankį. Įstatykite darbo įrankį.

Veržkite ranka greitojo užveržimo griebtuvo **1** įvorę, sukdami **2** kryptimi, kol nebesigirdės traškėjimo. Griebtuvas užrakinama automatiškai.

Fiksacija yra panaikinama, kuomet, keičiant darbo įrankį, griebtuvo žiedas yra pasukamas priešinga kryptimi.

Varžtų sukimo įrankiai

Naudodami suktuvo antgalius **25** visuomet naudokite ir universalųjį antgalių laikiklį **24**. Pasirinkite varžto galvutę atitinkančią suktuvo antgalį.

Norėdami sukti varžtus, perjungiklį „Grėžimas/smūginis grėžimas“ **2** nustatykite ties grąžto simboliu „Grėžimas“.

Griebtuvo keitimas

- ▶ **Prieš atliekant bet kokius elektrinio įrankio reguliavimo ar priežiūros darbus reikia ištraukti kištuką iš elektros tinklo lizdo.**

Griebtuvo nuėmimas (žr. pav. I)

Nuimkite papildomą rankeną ir greičių perjungiklį **3** nustatykite į vidurinę padėtį tarp 1-ojo ir 2-ojo greičių.

Užblokuokite grėžimo suklij, įstatydami į suklio kakliuke esančią angą maždaug 50 mm ilgio ir Ø 4 mm storio plieninį kaištį. Įstatykite šešiabriaunį raktą **27** trumpuoju galu į greitojo užveržimo griebtuvą **1** ir užveržkite.

Padėkite elektrinį įrankį ant stabilaus pagrindo, pvz., ant darbastalo. Tvirtai laikykite elektrinį įrankį ir atlaisvinkite greitojo užveržimo griebtuvą **1**, sukdami šešiabriaunį raktą **27** kryptimi **1**. Jei greitojo užveržimo griebtuvas tvirtai užsifiksavo, jį galima atlaisvinti lengvai stuktelėjus į šešiabriaunio rakto **27** ilgą kotą. Išimkite šešiabriaunį raktą iš greitojo užveržimo griebtuvo ir greitojo užveržimo griebtuvą visiškai nusukite.

Griebtuvo sumontavimas (žr. pav. J)

Griebtuvas sumontuojamas atvirkštine seka.

- ▶ **Sumontavę griebtuvą vėl ištraukite plieninį kaištį iš suklio kakliuko angos.**

! Griebtuvas turi būti priveržtas maždaug **50 – 55 Nm sukimo momentu.**

Naudojimas**Paruošimas naudoti**

- ▶ **Atkreipkite dėmesį į tinklo įtampą! Elektros tinklo įtampa turi atitikti elektrinio įrankio firminėje lentelėje nurodytą įtampą. 230 V pažymėtus elektrinius įrankius galima jungti ir į 220 V įtampos elektros tinklą.**

Sukimosi krypties keitimas (žr. pav. K)

Sukimosi krypties perjungikliu **4** galite keisti elektrinio įrankio sukimosi kryptį. Tačiau tuomet, kai įjungimo-išjungimo jungiklis **6** yra nuspaustas, tai padaryti yra neįmanoma.

Sukimas į dešinę: sukimo krypties perjungiklį **4** perstumkite iki galo į dešinę pusę (grėžimas, varžtų įsukimas).

Sukimas į kairę: sukimo krypties perjungiklį **4** perstumkite iki galo į kairę pusę (varžtų ir veržlių atlaisvinimas ar išsukimas).

Veikimo režimo pasirinkimas**I Grėžimas ir varžtų sukimas**

Perjungiklį **2** nustatykite ties simboliu „Grėžimas“.

II Smūginis grėžimas

Perjungiklį **2** nustatykite ties plaktuko simboliu „Smūginis grėžimas“.

Perjungiklis **2** juntamai užsifiksuoja ir gali būti perjungiamas varikliui veikiant.

Mechaninis greičių perjungimas

- ▶ **Greičių perjungiklį **3** galite perstumti, kai elektrinis įrankis lėtai veikia. Tačiau to nedarykite, kai prietaisas neveikia, veikia visu krūviu arba didžiausiu sukčių skaičiumi.**

Greičių perjungikliu **3** galima pasirinkti 2 sukčių skaičiaus diapazonus.

I greitis:
Mažo sukčių skaičiaus diapazonas; skirtas didelio skersmens kiurymėms gręžti arba varžtams sukti.

II greitis:
Didelio sukčių skaičiaus diapazonas; skirtas mažo skersmens kiurymėms gręžti.

Greičių perjungiklį **3** visada sukite rodyklės kryptimi.

Jei greičių perjungiklio **3** nepavyksta perstumti iki atramos, šiek tiek pasukite suklij su įstatytu grąžtu.

Ijungimas ir išjungimas

Norėdami **įjungti** elektrinį įrankį, nuspauskite įjungimo-išjungimo jungiklį **6** ir laikykite jį nuspausta.

Norėdami **užfiksuoti** nuspausta įjungimo-išjungimo jungiklį **6**, paspauskite fiksatoriaus mygtuką **5**.

Norėdami **išjungti** prietaisą, atleiskite įjungimo-išjungimo jungiklį **6**, o jei jis yra užfiksuotas fiksatoriumi **5**, trumpam nuspauskite ir atleiskite įjungimo-išjungimo jungiklį **6**.

Kad tausotumėte energiją, elektrinį įrankį įjunkite tik tada, kai naudosite.

Greitasis atjungimas (Kickback Control)

► **Greitojo atjungimo įtaisas („Kickback Control“) užtikrina geresnę elektrinio įrankio kontrolę ir tokiu būdu padidina dirbančiojo apsaugą nei dirbant su elektriniais įrankiais be „Kickback Control“. Staiga ir netikėtai pradėjus sukis elektriniam įrankiui apie grąžto ašį, elektrinis įrankis išsijungia.**

Norėdami **vėl pradėti dirbti**, atleiskite įjungimo-išjungimo jungiklį ir paspauskite jį iš naujo.

► **Jei „Kickback Control“ funkcija pažeista, gręžtuvo nebus galima įjungti. Elektrinį įrankį turi remontuoti tik kvalifikuoti specialistai ir naudoti tik originalias atsargines dalis.**

Sūkių skaičiaus ir smūgių skaičiaus nustatymas

Ijungto elektrinio prietaiso sūkių/smūgių skaičių tolygiai galite reguliuoti atitinkamai spausdami įjungimo-išjungimo jungiklį **6**.

Lengvai spaudžiant įjungimo-išjungimo jungiklį **6** sūkių (smūgių) skaičius bus nedidelis, įsibėgėjimas – švelnus, kontroliuojamas. Daugiau spaudžiant jungiklį, sūkių skaičius didėja.

Sūkių skaičiaus ir smūgių skaičiaus išankstinis pasirinkimas

Išankstinio sūkių nustatymo ratuku **7** galite pasirinkti reikiamą sūkių (smūgių) skaičių (taip pat ir prietaisui veikiant).

Reikalingas sūkių (smūgių) skaičius priklauso nuo ruošinio medžiagos ir yra optimaliai nustatomas bandant praktiškai.

Darbo patarimai

► **Prieš atliekant bet kokius elektrinio įrankio reguliavimo ar priežiūros darbus reikia ištraukti kištuką iš elektros tinklo lizdo.**

► **Ant veržlės uždėkite ar į varžtą įremkite tik išjungtą prietaisą.** Besisukantys darbo įrankiai gali nuslysti.

Ilgesnį laiką mažais sūkiomis veikęs elektrinis įrankis turi būti aušinamas apie 3 min., leidžiant jam veikti maksimaliais sūkiomis tuščiaja eiga.

Dulkių surinkimo įtaiso nuėmimas (žr. L – N pav.)

Dulkių surinkimo įtaisą **13** patartina nuimti:

- norint „Drill Assistant“ **10** bėgelį naudoti kaip gylio ribotuvą
- kai naudojami dideli darbo įrankiai (pvz., karūnos ar spiraliniai grąžtai).

Priežiūra ir servisas

Priežiūra ir valymas

► **Prieš atliekant bet kokius elektrinio įrankio reguliavimo ar priežiūros darbus reikia ištraukti kištuką iš elektros tinklo lizdo.**

► **Reguliariai valykite elektrinį įrankį ir ventilacines angas jo korpuse, tuomet galėsite dirbti kokybiškai ir saugiai.**

Jei reikia pakeisti maitinimo laidą, dėl saugumo sumetimų tai turi būti atliekama Bosch įmonėje arba įgaliotose Bosch elektrinių įrankių remonto dirbtuvėse.

Klientų aptarnavimo skyrius ir naudotojų konsultavimo tarnyba

Klientų aptarnavimo skyriuje gausite atsakymus į klausimus, susijusius su jūsų gaminio remontu, technine priežiūra bei atsarginėmis dalimis. Detaliaus brėžinius ir informaciją apie atsargines dalis rasite čia:

www.bosch-pt.com

Bosch naudotojų konsultavimo tarnybos specialistai mielai atsakys į klausimus apie mūsų gaminius ir papildomą įrangą.

Leškant informacijos ir užsakant atsargines dalis prašome būtinai nurodyti dešimtženklį gaminio numerį, esantį firminėje lentelėje.

Lietuva

Bosch įrankių servisas
 Informacijos tarnyba: (037) 713350
 Įrankių remontas: (037) 713352
 Faksas: (037) 713354
 El. paštas: service-pt@lv.bosch.com

Šalinimas

Elektrinis įrankis, papildoma įranga ir pakuotė yra pagaminti iš medžiagų, tinkančių antriniam perdirbimui, ir vėliau privalo būti atitinkamai perdirbti.

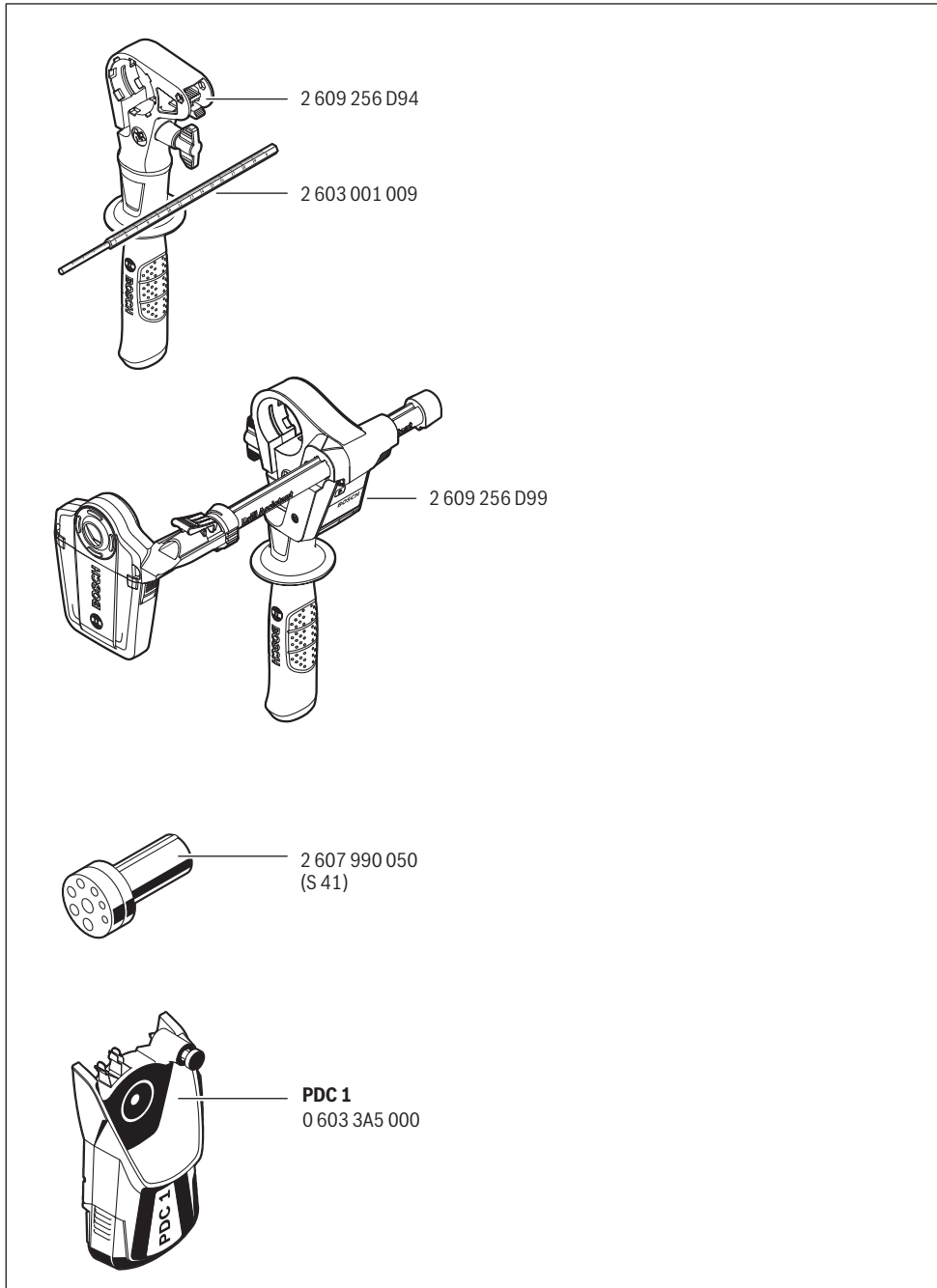
Nemeskite elektrinių įrankių į buitinių atliekų konteinerius!

Tik ES šalims:






Pagal Europos direktyvą 2012/19/ES dėl elektros ir elektroninės įrangos atliekų ir šios direktyvos perkėlimo į nacionalinę teisę aktus, naudoti nebetinkami elektriniai įrankiai turi būti surenkami atskirai ir perdirbami aplinkai nekenksmingu būdu.

Galimi pakeitimai.



| CE | | I |
|-----------|---|---|
| de | EU-Konformitätserklärung Schlagbohrmaschine Sachnummer | Wir erklären in alleiniger Verantwortung, dass die genannten Produkte allen einschlägigen Bestimmungen der nachfolgend aufgeführten Richtlinien und Verordnungen entsprechen und mit folgenden Normen übereinstimmen. Technische Unterlagen bei: * |
| en | EU Declaration of Conformity Impact Drill Article number | We declare under our sole responsibility that the stated products comply with all applicable provisions of the directives and regulations listed below and are in conformity with the following standards. Technical file at: * |
| fr | Déclaration de conformité UE Perceuse à percussion N° d'article | Nous déclarons sous notre propre responsabilité que les produits décrits sont en conformité avec les directives, règlements normatifs et normes énumérés ci-dessous. Dossier technique auprès de : * |
| es | Declaración de conformidad UE Taladradora de percusión Nº de artículo | Declaramos bajo nuestra exclusiva responsabilidad, que los productos nombrados cumplen con todas las disposiciones correspondientes de las Directivas y los Reglamentos mencionados a continuación y están en conformidad con las siguientes normas. Documentos técnicos de: * |
| pt | Declaração de Conformidade UE Berbequim de percussão N.º do produto | Declaramos sob nossa exclusiva responsabilidade que os produtos mencionados cumprem todas as disposições e os regulamentos indicados e estão em conformidade com as seguintes normas. Documentação técnica pertencente à: * |
| it | Dichiarazione di conformità UE Trapano battente Codice prodotto | Dichiariamo sotto la nostra piena responsabilità che i prodotti indicati sono conformi a tutte le disposizioni pertinenti delle Direttive e dei Regolamenti elencati di seguito, nonché alle seguenti Normative. Documentazione Tecnica presso: * |
| nl | EU-conformiteitsverklaring Klopboormachine Productnummer | Wij verklaren op eigen verantwoordelijkheid dat de genoemde producten voldoen aan alle desbetreffende bepalingen van de hierna genoemde richtlijnen en verordeningen en overeenstemmen met de volgende normen. Technisch dossier bij: * |
| da | EU-overensstemmelseserklæring Slagboremaskine Typenummer | Vi erklærer som eneansvarlige, at det beskrevne produkt er i overensstemmelse med alle gældende bestemmelser i følgende direktiver og forordninger og opfylder følgende standarder. Tekniske bilag ved: * |
| sv | EU-konformitetsförklaring Slagbormaskin Produktnummer | Vi förklarar under eget ansvar att de nämnda produkterna uppfyller kraven i alla gällande bestämmelser i de nedan angivna direktiven och förordningarna och att de stämmer överens med följande normer. Teknisk dokumentation: * |
| no | EU-samsvarserklæring Slagbormaskin Produktnummer | Vi erklærer under eneansvar at de nevnte produktene er i overensstemmelse med alle relevante bestemmelser i direktivene og forordningene nedenfor og med følgende standarder. Teknisk dokumentasjon hos: * |
| fi | EU-vaatimustenmukaisuusvakuutus Iskuporakone Tuotenumero | Vakuutamme täten, että mainitut tuotteet vastaavat kaikkia seuraavien direktiivien ja asetusten asiaankuuluvia vaatimuksia ja ovat seuraavien standardien vaatimusten mukaisia. Tekniset asiakirjat saatavana: * |
| el | Δήλωση πιστότητας ΕΕ Κρουστικό δράπανο Αριθμός ευρετηρίου | Δηλώνουμε με αποκλειστική μας ευθύνη, ότι τα αναφερόμενα προϊόντα αντιστοιχούν σε όλες τις σχετικές διατάξεις των πιο κάτω αναφερόμενων οδηγιών και κανονισμών και ταυτίζονται με τα ακόλουθα πρότυπα. Τεχνικά έγγραφα στη: * |
| tr | AB Uygunluk beyanı Darbeli matkap Ürün kodu | Tek sorumlu olarak, tanımlanan ürünün aşağıdaki yönetmelik ve direktiflerin geçerli bütün hükümlerine ve aşağıdaki standartlara uygun olduğunu beyan ederiz. Teknik belgelerin bulunduğu yer: * |

| II | | CE |
|-----------|--|---|
| pl | Deklaracja zgodności UE Wiertarka udarowa Numer katalogowy | Oświadczamy z pełną odpowiedzialnością, że niniejsze produkty odpowiadają wszystkim wymaganiom poniżej wyszczególnionych dyrektyw i rozporządzeń, oraz że są zgodne z następującymi normami. Dokumentacja techniczna: * |
| cs | EU prohlášení o shodě Přílepková vrtačka Objednací číslo | Prohlašujeme na výhradní zodpovědnost, že uvedený výrobek splňuje všechna příslušná ustanovení níže uvedených směrnic a nařízení a je v souladu s následujícími normami: Technické podklady u: * |
| sk | EÚ vyhlásenie o zhode Prílepková vrtačka Vecné číslo | Vyhlasujeme na výhradnú zodpovednosť, že uvedený výrobok spĺňa všetky príslušné ustanovenia nižšie uvedených smerníc a nariadení a je v súlade s nasledujúcimi normami: Technické podklady má spoločnosť: * |
| hu | EU konformitási nyilatkozat Útvefűrógép Cikkszám | Egyedüli felelősséggel kijelentjük, hogy a megnevezett termék megfelelnek az alábbiakkal felsorolásra kerülő irányelvek és rendeletek valamennyi idevágó előírásainak és megfelelnek a következő szabványoknak. Műszaki dokumentumok megőrzési pontja: * |
| ru | Заявление о соответствии ЕС Ударная дрель Товарный № | Мы заявляем под нашу единоличную ответственность, что названные продукты соответствуют всем действующим предписаниям нижеуказанных директив и распоряжений, а также нижеуказанных норм. Техническая документация хранится у: * |
| uk | Заява про відповідність ЄС Ударний дріль Товарний номер | Мизаявляємо під нашу одноособову відповідальність, що названі вироби відповідають усім чинним положенням нищезначених директив і розпоряджень, а також нищезначеним нормам. Технічна документація зберігається у: * |
| kk | EO сәйкестік мағлұмдамасы Перфораторлық бұрғылау құралы Өнім нөмірі | Өз жауапкершілікпен біз аталған өнімдер төменде жазылған директикалар мен жарлықтардың тиісті қағидаларына сәйкестігін және төмендегі нормаларға сай екенін білдіреміз. Техникалық құжаттар: * |
| ro | Declarație de conformitate UE Mașină de găurit cu percție Număr de identificare | Declarăm pe proprie răspundere că produsele menționate corespund tuturor dispozițiilor relevante ale directivelor și reglementărilor enumerate în cele ce urmează și sunt în conformitate cu următoarele standarde. Documentație tehnică la: * |
| bg | ЕС декларация за съответствие Ударна бормашина Каталоген номер | С пълна отговорност ние декларираме, че посочените продукти отговарят на всички валидни изисквания на директивите и разпоредбите по-долу и съответства на следните стандарти. Техническа документация при: * |
| mk | EU-Изјава за сообразност Вибрациони дупчалки Број на дел/артикл | Со целосна одговорност изјавуваме, дека опишаните производи се во согласност со сите релевантни одредби на следните регулативи и прописи и се во согласност со следните норми. Техничка документација кај: * |
| sr | EU-izjava o usaglašenosti Bušilica sa udarcima Broj predmeta | Na sopstvenu odgovornost izjavljujemo, da navedeni proizvodi odgovaraju svim dotičnim odredbama naknadno navedenih smernica u uredaba i da su u skladu sa sledećim standardima. Tehnička dokumentacija kod: * |
| sl | Izjava o skladnosti EU Udarni vrtalnik Številka artikla | Izjavljamo pod izključno odgovornostjo, da je omenjen izdelek v skladu z vsemi relevantnimi določili direktiv in uredb ter ustreza naslednjim standardom. Tehnična dokumentacija pri: * |
| hr | EU izjava o sukladnosti Udarna bušilica Kataloški br. | Pod punom odgovornošću izjavljujemo da navedeni proizvodi odgovaraju svim relevantnim odredbama direktiva i propisima navedenima u nastavku i da su sukladni sa sljedećim normama. Tehnička dokumentacija se može dobiti kod: * |
| et | EL-vastavusdeklaratsioon Löökpüürtrell Tootenumber | Kinnitame ainuvastutajatena, et nimetatud tooted vastavad järgnevalt loetletud direktiivide ja määruste kõikidele asjaomastele nõuetele ja on kooskõlas järgmiste normidega. Tehnilised dokumendid saadaval: * |

| CE | | III | |
|---|---|--|---|
| iv Deklarācija par atbilstību ES standartiem | Mēs ar pilnu atbildību paziņojam, ka šeit aplūkotie izstrādājumi atbilst visiem tālāk minētajās direktīvās un rīkojumos ietvertajām saistošajām nostādņēm, kā arī sekojošiem standartiem. Tehniskā dokumentācija no: * | | |
| Triecienurbjmašina | Izstrādājuma numurs | | |
| It ES atitiktās deklarācija | Atsakingai pareiškiamo, kad išvardyti gaminiai atitinka visus privalomus žemiau nurodytų direktyvų ir reglamentų reikalavimus ir šiuos standartus. Techninė dokumentacija saugoma: * | | |
| Smūginis gręžtuvas | Gaminio numeris | | |
| Advanced Impact 900 | 3 603 A74 0.. | 2006/42/EC | EN 60745-1:2009+A11:2010 |
| Advanced Impact 900 + Drill Assistant | 3 603 A74 0.. | 2014/30/EU | EN 60745-2-1:2010 |
| | | 2011/65/EU | EN 55014-1:2006+A1:2009+A2:2011 EN 55014-2:1997+A1:2001+A2:2008 EN 61000-3-2:2014 EN 61000-3-3:2013 EN 50581:2012 |
| | |  BOSCH | * Robert Bosch Power Tools GmbH (PT/ECS) 70538 Stuttgart GERMANY |
| | | Henk Becker Executive Vice President Engineering and Manufacturing | Helmut Heinzelmann Head of Product Certification |
| | |  |  |
| | | Robert Bosch Power Tools GmbH, 70538 Stuttgart, GERMANY Stuttgart, 01.01.2017 | |