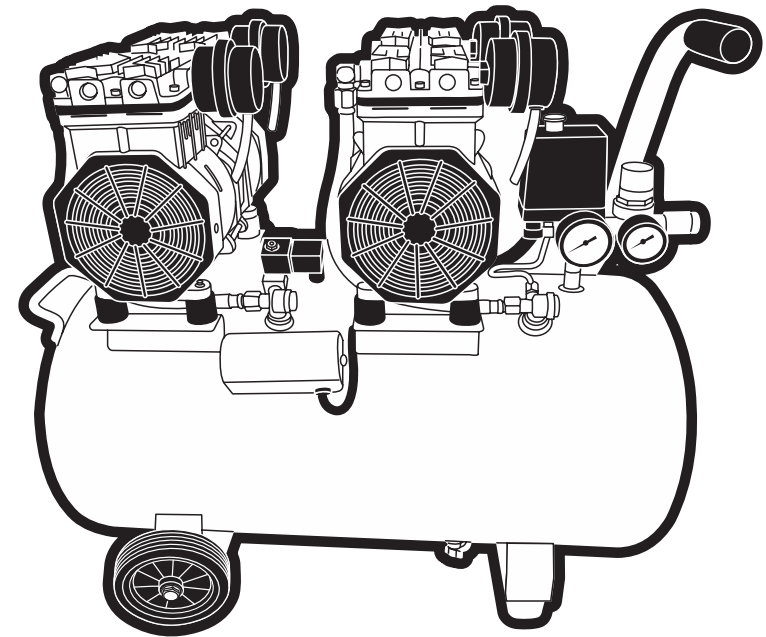


# Компрессор с прямой передачей безмасляный AC-420-50-OFHS

Инструкция  
по эксплуатации

Артикул 3 01 01 056



EAC

**КРАТОН**

### **Уважаемый покупатель!**

Благодарим за доверие, которое Вы оказали, выбрав компрессор с прямой передачей безмасляный AC-420-50-OFHS (далее в тексте «компрессор»). Перед первым использованием компрессора внимательно ознакомьтесь с инструкцией по эксплуатации! В данной инструкции Вы найдете все указания, выполнение которых обеспечит безопасную эксплуатацию и длительный срок службы компрессора.

Все дополнительные обязательные сведения о данном компрессоре размещены в приложении А (вкладыш в инструкцию по эксплуатации). При возникновении любых вопросов, касающихся продукции зарегистрированной торговой марки **Кратон**, Вы можете разместить их на странице Форума сайта «[www.kraton.ru](http://www.kraton.ru)».



**Уважаемый покупатель! Приобретая компрессор, проверьте его работоспособность и комплектность!**



Получить дополнительную гарантию Вы можете на сайте Кратон, зарегистрировав товар на странице по адресу:  
[http://service.kraton.ru/product\\_registration/](http://service.kraton.ru/product_registration/)

То же самое можно сделать при помощи мобильного телефона, сканируя QR-код, Вы попадете на страницу регистрации товара.

## Содержание

Основные технические данные.....	4
Комплектность.....	5
Назначение и общие указания.....	5
Графические символы безопасности.....	7
Предупреждение для пользователя.....	8
Правила безопасности.....	9
Подключение компрессора к источнику электропитания.....	13
Устройство компрессора.....	16
Подготовка к работе и эксплуатация компрессора.....	21
Техническое обслуживание.....	24
Транспортирование и правила хранения.....	27
Утилизация.....	28
Неисправности и методы их устранения.....	29
Сведения о действиях при обнаружении неисправности.....	30
Гарантия изготовителя.....	32
Гарантийное свидетельство.....	33
Приложение А — вкладыш в инструкцию по эксплуатацию (1 лист, А5)	
Приложение А1 — адреса сервисных центров, обслуживающих продукцию торговой марки Кратон, список (1 лист, А4)	
Приложение Б — схема сборки (2 листа, А4)	
Приложение В — карта планового технического обслуживания (1 лист, А4)	

# Основные технические данные

Основные технические данные компрессора приведены в таблице 1.

Таблица 1 «Основные технические данные»

Наименование параметра	Значение параметра
Наименование, тип, модель	компрессор с прямой передачей безмасляный AC-420-50-OFHS
Напряжение электрической питающей сети	220 В±10 %
Частота тока	50 Гц
Род тока	переменный, однофазный
Тип электродвигателя	асинхронный
Номинальная мощность	1250 × 2 = 2500 Вт
Частота вращения электродвигателя	2850 мин <sup>-1</sup>
Степень защиты от попадания твердых частиц и влаги, обеспечиваемая защитной оболочкой	IP21
Класс защиты от поражения электрическим током	низковольтное оборудование I класса
Тип компрессора	поршневой
Наименование рабочей среды	атмосферный воздух
Производительность	420 л/мин
Максимальное рабочее давление сжатого воздуха	0,8 МПа
Вместимость ресивера	0,05 м <sup>3</sup> (50 л)
Вид передачи	прямая
Количество цилиндров	4 шт.
Уровень звукового давления (шума)	75 дБ
Габаритные размеры (Д × Ш × В)	750 × 300 × 670 мм
Масса	45 кг
Срок службы	5 лет

# Гарантийное свидетельство

## КРАТОН

Наименование \_\_\_\_\_

Модель \_\_\_\_\_

Артикул \_\_\_\_\_

Серийный номер \_\_\_\_\_

Наименование торгующей организации \_\_\_\_\_

Дата продажи \_\_\_\_\_

Фамилия и подпись продавца \_\_\_\_\_

М. П.

**Срок гарантии — 12 месяцев + 24 месяца при условии прохождения технического обслуживания**

**ВНИМАНИЕ!** Гарантийное свидетельство действительно при наличии даты продажи, подписи продавца и печати торгующей организации. На каждое изделие выписывается отдельное гарантийное свидетельство. В связи с удаленностью производителя от покупателя срок гарантийного ремонта не превышает 45 дней с даты обращения в авторизованный сервисный центр.

С правилами эксплуатации и условиями гарантии ознакомлен и согласен, паспорт изделия на русском языке получен, исправность и комплектность проверены в моем присутствии. Претензий не имею.

Наименование предприятия покупателя \_\_\_\_\_

Фамилия, имя, отчество покупателя \_\_\_\_\_

\_\_\_\_\_

### Гарантийный случай №3

Наименование \_\_\_\_\_

Модель \_\_\_\_\_

Артикул \_\_\_\_\_

Серийный номер \_\_\_\_\_

Сервисный центр \_\_\_\_\_

Дата приемки \_\_\_\_\_

Дата выдачи \_\_\_\_\_

Фамилия клиента \_\_\_\_\_

Подпись клиента \_\_\_\_\_

М. П. сервисного центра

## КРАТОН

### Гарантийный случай №2

Наименование \_\_\_\_\_

Модель \_\_\_\_\_

Артикул \_\_\_\_\_

Серийный номер \_\_\_\_\_

Сервисный центр \_\_\_\_\_

Дата приемки \_\_\_\_\_

Дата выдачи \_\_\_\_\_

Фамилия клиента \_\_\_\_\_

Подпись клиента \_\_\_\_\_

М. П. сервисного центра

## КРАТОН

### Гарантийный случай №1

Наименование \_\_\_\_\_

Модель \_\_\_\_\_

Артикул \_\_\_\_\_

Серийный номер \_\_\_\_\_

Сервисный центр \_\_\_\_\_

Дата приемки \_\_\_\_\_

Дата выдачи \_\_\_\_\_

Фамилия клиента \_\_\_\_\_

Подпись клиента \_\_\_\_\_

М. П. сервисного центра

## КРАТОН

## Гарантия изготовителя

Производитель гарантирует надежность работы изделия при условии соблюдения всех требований указанных в настоящей инструкции по эксплуатации.

Гарантийный срок эксплуатации изделия составляет 12 месяцев со дня продажи розничной сетью. При условии регистрации товара на сайте [www.kraton.ru](http://www.kraton.ru) в течение 4 недель с даты покупки и своевременного, согласно карты ТО, прохождения технического обслуживания в авторизованных сервисных центрах ТМ Кратон, производитель предоставляет дополнительную гарантию на срок до 24 месяцев. В течение гарантийного срока владелец имеет право на бесплатный ремонт изделия по неисправностям, явившимся следствием производственных дефектов.

Гарантийный ремонт изделия производится только при наличии правильно оформленного гарантийного свидетельства (наименование изделия, модель, заводской номер, наименование торгующей организации, дата продажи, печать и подпись) и товарного чека.

### Гарантия производителя не распространяется:

- отсутствие, повреждение, изменение серийного номера изделия или в гарантийном свидетельстве;
- повреждения вызванные действием агрессивных сред, высоких температур или иных внешних факторов дождь, снег, повышенная влажность и др., коррозия металлических частей;
- на случаи утраты или внесения исправлений в текст гарантийного свидетельства;
- на инструменты с истекшим сроком гарантии;
- на случаи обслуживания вне гарантийной мастерской, попытки самостоятельно устранить дефект или монтажа не предназначенных деталей, самостоятельного вскрытия инструмента (поврежденные шлицы винтов, прокладки, защитные наклейки и т. д.);
- на случаи использования бытового изделия в производственных или иных целях, связанных с извлечением прибыли;
- на случаи, если у изделия забиты вентиляционные каналы пылью и стружкой;
- на случаи, если изделие вышло из строя при перегрузе и заклинивании (одновременный выход из строя ротора и статора, обеих обмоток статора);
- на случаи сильного загрязнения инструмента как внешнего, так и внутреннего;
- на случаи механического повреждения корпуса (сколы, трещины) и повреждений, вызванных воздействием агрессивных сред, высоких температур, высокой влажности;
- на случаи механического повреждения сетевого шнура или штепселя;
- на случаи, когда инструмент эксплуатировался с нарушением инструкции по эксплуатации;
- на дефекты, которые являются результатом естественного износа;
- на быстроизнашивающиеся части (стартер, угольные щетки, зубчатые ремни и колеса, резиновые уплотнения, сальники, защитные кожухи, направляющие ролики, втулки, стволы и т. п.), сменные принадлежности (аккумулятор, топливные или воздушные фильтры, свечи зажигания, пилки, ножи, элементы их крепления, патроны, подошвы, цанги, сверла, буры, шины, цепи, звездочки и т. п.);
- на инструмент с частично либо полностью удаленным заводским номером, а также на случаи несоответствия данным на электроинструменте данным в гарантийном свидетельстве.

Техническое обслуживание, проведение регламентных работ, регулировок, настроек, указанных в инструкции по эксплуатации, диагностика не относятся к гарантийным обязательствам и оплачиваются согласно действующим расценкам сервисного центра. Предметом гарантии не является неполная комплектация изделия, которая могла быть выявлена при продаже. Претензии от третьих лиц не принимаются.



Сканируйте QR-код мобильным телефоном для регистрации товара на странице сайта [kraton.ru](http://kraton.ru) ([clck.ru/JjtcF](http://clck.ru/JjtcF)).

## Комплектность

Комплектность компрессора приведена в таблице 2.

Таблица 2 «Комплектность компрессора»

Наименование	Количество
Компрессор	1 шт.
Фильтр воздушный	4 шт.
Колесо	2 шт.
Ось колеса, шайба, гайка	2+2+2 шт.
Опора резиновая с крепежными изделиями	1 шт.
Инструкция по эксплуатации	1 экз.
Коробка картонная упаковочная	1 шт.

## Назначение и общие указания



- Компрессор относится к типу передвижного технологического оборудования низкого давления и предназначен для сжатия и перемещения (нагнетания) атмосферного воздуха в различное пневмооборудование, пневмоаппаратуру и пневмоинструмент, где энергия сжатого воздуха преобразуется и используется для создания полезной нагрузки или для выполнения какой-либо механической работы.



- Компрессор предназначен для эксплуатации в следующих условиях:

- высота над уровнем моря не более 1000 м;
- температура окружающей среды от +5 °С до +40 °С;
- относительная влажность воздуха до 80 % при температуре +25 °С.

- Атмосферный воздух, используемый для работы компрессора, не должен содержать аэрозолей лакокрасочных материалов, паров агрессивных жидкостей и кислот, взрывоопасных и легковоспламеняющихся газов.



## Сведения о действиях при обнаружении неисправности



### Сведения о действиях, которые необходимо предпринять при обнаружении неисправности компрессора

- При возникновении неисправностей в работе компрессора выполните действия указанные в таблице 4 «Неисправности и методы их устранения».
- При обнаружении других неисправностей пользователю (владельцу) компрессора необходимо обратиться в сервисный центр.
- Адреса сервисных центров Вы можете найти в приложении А1 к данной инструкции по эксплуатации или на сайте «[www.kraton.ru](http://www.kraton.ru)».

## Графические символы безопасности

**ВНИМАНИЕ!** Прочитайте и запомните разделы инструкции, где Вы встретите приведенные ниже графические символы. Данные разделы инструкции информируют Вас о действиях, которые Вы обязаны выполнить для обеспечения безопасности находящихся рядом людей и лично Вас, а также о мерах, необходимых для надежной и долговечной эксплуатации компрессора.



**Внимательно прочтите инструкцию по эксплуатации перед использованием компрессора**



**При работе с компрессором надевайте специальные защитные очки**



**Опасность получения ожога от нагретых узлов компрессора**



**Опасность получения травмы или повреждения компрессора в случае несоблюдения данного указания**



**Риск возникновения пожара**



Опасность поражения электрическим током



Компрессор и его упаковка подлежат вторичной переработке (рециклированию)



Беречь от загрязнений окружающую среду. Не сорить, поддерживать чистоту. Упаковку и упаковочные материалы компрессора следует сдавать для переработки

## Предупреждение для пользователя



**ВНИМАНИЕ!** Не разрешается вносить какие-либо изменения в конструкцию компрессора без разрешения производителя. Неавторизованное изменение конструкции и использование неоригинальных запасных частей может привести к травме пользователя или выходу из строя компрессора. Не используйте компрессор до тех пор, пока внимательно не ознакомитесь с изложенными в данной инструкции рекомендациями и не изучите его устройство, использование по назначению и правила безопасности.



## Неисправности и методы их устранения

Таблица 4 «Неисправности и методы их устранения»

Внешнее проявление неисправностей	Вероятная причина	Метод устранения
Снижение производительности компрессора.	Засорение воздушных фильтров.	Снять воздушные фильтры, очистить или заменить фильтрующие элементы.
	Нарушение плотности соединений или повреждение трубопроводов.	Определить место утечки, уплотнить соединение, заменить трубопровод.
Утечка сжатого воздуха из ресивера в нагнетательные трубопроводы, сопровождающееся характерным шипением при остановленном компрессоре.	Износ или засорение обратных клапанов на нагнетательных трубопроводах.	Обратиться в сервисный центр.
Перегрев электродвигателей и остановка компрессора во время работы, затем его автоматический запуск.	Продолжительная работа компрессора при максимальном давлении и потреблении воздуха — срабатывание устройства защиты от перегрузки (термозащиты).	Снизить нагрузку на компрессор, уменьшив давление и потребление воздуха. Дать остыть компрессору.
Остановка компрессора во время работы.	Нарушение цепи электропитания.	Восстановить цепь электропитания.





## Утилизация



Компрессор и его упаковка подлежат вторичной переработке (рециклированию). Следует беречь от загрязнений окружающую среду. Нельзя сорить, и следует поддерживать чистоту при использовании компрессора. Упаковку и упаковочные материалы компрессора следует сдавать для переработки.



• Компрессор изготовлен из безопасных для окружающей среды и здоровья человека материалов и веществ. Тем не менее, для предотвращения негативного воздействия на окружающую среду по окончании использования (истечении срока службы) и его непригодности к дальнейшей эксплуатации, это изделие подлежит сдаче в централизованные приемные пункты по сбору механического оборудования, металлолома и пластмасс.

• **ВНИМАНИЕ!** Перед сдачей компрессора в централизованный приемный пункт следует полностью слить конденсат из ресивера.

• Утилизация компрессора заключается в его полной разборке и последующей сортировке по видам материалов и веществ для последующей переплавки или использования при вторичной переработке.

• Упаковку компрессора следует утилизировать без нанесения экологического ущерба окружающей среде в соответствии с действующими нормами и правилами на территории страны использования данного оборудования.



## Правила безопасности



Перед тем как использовать компрессор, внимательно прочитайте инструкцию по эксплуатации и, в случае возникновения вопросов, проконсультируйтесь со специалистом. Бережно храните данную инструкцию в месте, доступном для дальнейшего использования. Пользователь, не изучивший данную инструкцию, не должен допускаться к эксплуатации компрессора.



• **ВНИМАНИЕ!** Подключение компрессора, его техническое обслуживание, ремонт и эксплуатация должны соответствовать и осуществляться в соответствии с требованиями ГОСТ 2.2.016-81 «Система стандартов безопасности труда. Оборудование компрессорное. Общие требования безопасности», «Правил технической эксплуатации электроустановок потребителей» и «Правил техники безопасности при эксплуатации электроустановок потребителей». При эксплуатации компрессора должны соблюдаться требования правил пожарной безопасности.

• К самостоятельной эксплуатации и обслуживанию компрессора допускаются лица не моложе 18 лет (далее в тексте «работник»), прошедшие медицинский осмотр и годные по состоянию здоровья для обслуживания сложного технического оборудования. Работник должен пройти вводный и первичный инструктаж на рабочем месте по охране труда и обучение безопасным методам эксплуатации компрессора.

### • ЗАПРЕЩЕНО!

- эксплуатировать компрессор с неисправной или отключенной защитой от токов короткого замыкания и тепловой защитой;
- вносить какие-либо изменения в электрическую и пневматическую цепи компрессора и их регулировку. Не допускается изменять заводскую настройку предохранительного клапана на максимальное давление сжатого воздуха;
- осуществлять механическую обработку и сварку ресивера,





являющегося составной частью компрессора. Не допускается эксплуатация ресивера при наличии каких-либо дефектов или появления коррозии;

— включать и эксплуатировать компрессор при снятых защитных решетках вентиляторов;

— при включенном и работающем компрессоре прикасаться руками (и частями тела) к нагретым узлам и деталям компрессора (головка и блок цилиндра, нагнетательный трубопровод, ребра охлаждения электродвигателя);

— прикасаться к компрессору мокрыми руками и (или) работать в сырой обуви;

— направлять струю сжатого воздуха от работающего компрессора на себя или находящиеся рядом людей;

— допускать к месту установки и в рабочую зону компрессора детей, посторонних лиц и животных;

— оставлять без присмотра компрессор, включенный в электрическую питающую сеть.

• **ЗАПРЕЩЕНО!** Не разрешается производить техническое обслуживание и ремонт компрессора:

— включенного в электрическую питающую сеть;

— при наличии давления сжатого воздуха в ресивере;

— без отключения потребителей сжатого воздуха.

• **ЗАПРЕЩЕНО!** Не разрешается транспортирование компрессора, ресивер которого находится под давлением сжатого воздуха.

• При эксплуатации компрессора не допускается употребление работником алкогольных, наркотических и токсических веществ, а также курение в неустановленных местах.

• Работник, эксплуатирующий компрессор, должен соблюдать правила пожарной безопасности и уметь пользоваться средствами пожаротушения.

• Рабочая зона, где эксплуатируется компрессор, должна иметь достаточное освещение. Свет, излучаемый от осветительных устройств, не должен ослеплять глаза работника.

• При эксплуатации компрессора работник должен надевать специальные защитные очки для защиты органов зрения от пыли и различных частиц, поднятых струей сжатого воздуха. Работнику рекомендуется надевать удобную одежду и обувь на нескользящей подошве и избегать просторных одежд или одежд с подолом, которые могут зацепиться за подвижные и вращающиеся части компрессора. Длинные волосы рекомендуется собрать в пучок или спрятать под головной убор.



## Транспортирование и правила хранения



### Транспортирование

• Компрессор упакован в соответствии с требованиями действующей нормативной и технической документации на его изготовление и поставку. Упакованный компрессор транспортируется авиационным, железнодорожным, морским, речным и автомобильным транспортом.

• Погрузку и раскрепление упакованного компрессора, и его последующее транспортирование выполняют в соответствии с действующими техническими условиями и правилами перевозки грузов на используемом виде транспорта.



### Правила хранения

• При постановке на хранение компрессора:

— выключите его кнопкой пуска;

— отключите его от электропитания;

— выпустите сжатый воздух из ресивера;

— слейте конденсат из ресивера;

— отсоедините трубопровод сжатого воздуха от компрессора и пневмоинструмента.

• Очистите компрессор от пыли и загрязнений и протрите его чистой, мягкой ветошью.

• Хранить компрессор следует в закрытом вентилируемом помещении при отсутствии воздействия климатических факторов (атмосферные осадки, повышенная влажность и запыленность воздуха) при температуре воздуха не ниже +1°C и не выше +40°C с относительной влажностью воздуха не выше 80 %.





цом, ответственным по надзору за исправным состоянием и безопасной эксплуатацией ресивера (сосуда). Гидравлические испытания должна проводить организация, имеющая разрешение (лицензию) на производство гидравлических испытаний.



- При индивидуальном использовании ответственность за техническое состояние ресивера несет владелец (собственник) компрессора. Владельцу (собственнику) компрессора для проведения операций технического обслуживания и освидетельствования ресивера рекомендуется обращаться в лицензированные организации.

- Ремонт ресивера заключается в восстановлении защитного покрытия и замене арматуры, контрольно-измерительных приборов и предохранительных устройств, степень износа которых не обеспечивает надежность дальнейшей работы компрессора.



- **ВНИМАНИЕ!** Вмешательство в конструкцию (переделка, приварка, врезка и установка устройств, нарушающих целостность ресивера) категорически запрещено.

- Правильный уход и техническое обслуживание, т.е. чистка, мойка, ревизия и контроль над техническим состоянием узлов и деталей, выполнение мелких ремонтных работ, гарантируют безотказную и безаварийную работу ресивера и самого компрессора.



- Содержите рабочую зону вокруг компрессора в чистоте и порядке.

- Не устанавливайте компрессор на наклонных и неустойчивых поверхностях и основаниях. Это может привести к непроизвольному перемещению и падению компрессора вследствие вибраций, возникающих во время его работы.

- Не допускайте воздействия на компрессор атмосферных осадков и неблагоприятных природных явлений и климатических факторов: дождь, пыльный ветер и буря, пониженная температура и высокая влажность атмосферного воздуха, длительное прямое солнечное излучение. Это может привести к выходу из строя компрессора.

- **ЗАПРЕЩЕНО!** Данной моделью компрессора нельзя всасывать, сжимать и нагнетать горючие, взрывоопасные и токсичные газы. Ресивер и агрегаты компрессора рассчитаны только на всасывание, сжатие и нагнетание чистого атмосферного воздуха без содержания пыли, паров любого вида, распыленных растворителей или красок.



- Подключение сжатого воздуха, вырабатываемого компрессором, к пневмооборудованию, пневмоаппаратуре и пневмоинструменту следует производить с учетом требований, изложенных в их эксплуатационной документации, используя трубопроводы и соединительные части, рассчитанные на соответствующие давление и температуру.

- Сжатый воздух представляет собой струю газа, движущуюся в трубопроводе с большой скоростью и значительным давлением. Поэтому при наличии трещин, свищей и других дефектов в материале трубопровода, сжатый воздух, прорываясь сквозь них может быть потенциально опасен, кроме того это ведет к неэкономичному использованию компрессора. Перед началом и в процессе эксплуатации компрессора работник (владелец) должен проверить и обеспечить исправное техническое состояние трубопроводов и соединительных частей, пневмоаппаратуры, пневмооборудования и пневмоинструмента.

- Необходимо обращать особое внимание на исправность установленной арматуры, контрольно-измерительных приборов и предохранительных устройств и не превышать установленное для них максимальное давление.

- Ресивер (сосуд) компрессора является объектом повышенной опасности и требует строгого выполнения требований, обеспечивающих безопасность сосуда во время его эксплуатации. При эксплуатации ресивера необходимо соблюдать следующие меры безопасности:





- использовать ресивер в только в пределах давления и температуры, указанных изготовителем;
- постоянно проверять техническое состояние устройств защиты и контроля (тепловое реле, реле давления, предохранительный клапан, манометр);
- не размещать ресивер в помещениях с недостаточной вентиляцией, а также в зонах, подверженных воздействию высоких температур и вблизи легковоспламеняющихся веществ и веществ, вызывающих повышенную коррозию металла, из которого он изготовлен;
- не подвергать ресивер вибрациям, которые могут вызвать разрывы сварных швов из-за усталостной прочности металла;
- ежедневно производить слив конденсата, образующегося в ресивере.

• **ВНИМАНИЕ!** Эксплуатация ресивера запрещена в следующих случаях:

- когда значения давления сжатого воздуха или температура стенки ресивера выходят за пределы, указанные в технических данных компрессора;
- при неисправности арматуры, предохранительных устройств и контрольно-измерительных приборов;
- при обнаружении в элементах ресивера трещин и механических дефектов;
- при обнаружении неплотностей в резьбовых соединениях, присоединенных трубопроводах и арматуре;
- при возникновении пожара, непосредственно угрожающего ресиверу.

• При обнаружении вышеуказанных неисправностей необходимо:

- прекратить подачу сжатого воздуха;
- снизить давление сжатого воздуха до атмосферного давления и отключить компрессор.



### Слив конденсата

• Через каждые 4 часа работы, но не реже одного раза в день, а также перед каждым запуском следует сливать из ресивера 3 конденсат. Слив конденсата осуществляйте следующим способом:

- установите кнопку пуска 30 компрессора в выключенное положение;
- отсоедините вилку кабеля электропитания 32 от розетки электросети;
- установите в ресивере 3 давление воздуха равное 0,1–0,2 МПа, выпуская сжатый воздух через воздушный кран на линии подачи сжатого воздуха.

• **ПОМНИТЕ!** Если в ресивере 3 сжатый воздух находится под большим давлением, то при открытии клапана 25 произойдет выброс конденсата со значительной силой;

- установите под ресивер 3 поддон для слива конденсата;
- откройте клапан 25 и слейте конденсат в поддон;
- закройте клапан слива конденсата 25.

### Техническое обслуживание и освидетельствование ресивера

• Для безопасной эксплуатации ресивера необходимо выполнять следующее:

- ежегодно (или чаще) проводить наружный осмотр всех сварных швов и поверхности ресивера;
  - ежегодно (или чаще) производить проверку исправности действия арматуры, контрольно-измерительных приборов и предохранительных устройств;
- один раз в четыре года производить с помощью эндоскопа через отверстия штуцеров внутренний осмотр состояния стенок корпуса ресивера на предмет их коррозии;
- один раз в четыре года производить контроль толщины стенки корпуса ресивера ультразвуковым методом. Толщина стенки должна проверяться в местах, наиболее подверженных коррозии. Наиболее подверженным коррозии в данной конструкции горизонтального ресивера является его нижняя часть, охватываемая углом 30° в обе стороны относительно вертикальной плоскости, проходящей через его ось, а также околошовные зоны шириной 20 мм вдоль сварных швов;
- периодически, не реже одного раза в 2 года проводить гидравлические испытания ресивера, в последующем по результатам контроля и испытаний.

• Техническое освидетельствование ресивера проводится ли-

## Техническое обслуживание



**ВНИМАНИЕ!** При выполнении любых операций по техническому обслуживанию компрессора приведите кнопку пуска в выключенное положение и отсоедините вилку кабеля электропитания от розетки электрической питающей сети. Выпустите сжатый воздух из ресивера.



### Общие указания

- Для обеспечения длительной и безаварийной эксплуатации и Вашей личной безопасности перед началом работы всегда проверяйте общее техническое состояние компрессора, пневмооборудования, пневмоинструмента и пневмоаппаратуры путем визуального осмотра.

- Перед началом каждого использования компрессора проверяйте плотность соединения трубопроводов сжатого воздуха. Очищайте компрессор от пыли и загрязнений, используя в качестве обтирочного материала только хлопчатобумажную или льняную ветошь. Использование шерстяных тряпок не допускается.



- Расчетный ресурс уплотнительного полимерного поршневого кольца на тарельчатом поршне компрессорного блока составляет 1000 часов. После наработки компрессором установленного ресурса рекомендуется произвести замену уплотнительных полимерных поршневых колец на всех тарельчатых поршнях. При этом необходимо проверить цилиндры и пластинчатые клапаны компрессорных блоков на степень износа и повреждения и при необходимости произвести их замену.

- В зависимости от условий эксплуатации, но не реже одного раза в две недели, очищайте воздушные фильтры. Снижение пропускной способности воздушных фильтров снижает срок службы компрессора, увеличивает расход электроэнергии и может привести к выходу его из строя. Через 100 часов работы компрессора рекомендуется произвести замену воздушных фильтров.

- Не реже одного раза в год манометры компрессора должны подвергаться проверке и метрологическому освидетельствованию в специализированном центре.



## Подключение компрессора к источнику электропитания

Компрессор был разработан для работы только при одной величине электрического питающего напряжения. Перед началом работы убедитесь, что напряжение источника электропитания соответствует техническим характеристикам компрессора.

**ПРЕДУПРЕЖДЕНИЕ!** Компрессор по классу защиты от поражения электрическим током относится к низковольтному оборудованию I класса. Это означает, что для предотвращения поражения пользователя электрическим током, компрессор должен быть обязательно заземлен через розетку с заземляющим контактом.



- В случае поломки или неисправности заземление создает путь наименьшего сопротивления для электрического тока и снижает опасность поражения электрическим током. Данный компрессор оснащен электрическим кабелем, оборудованным заземляющим проводом и заземляющей клеммой на вилке. Вилка должна вставляться в соответствующую розетку, имеющую надежное заземление.

- Запрещается переделывать штепсельную вилку кабеля электропитания компрессора, если она не входит в розетку питающей электрической сети. В этом случае квалифицированный электрик должен установить соответствующую розетку.

- При повреждении кабеля электропитания его необходимо заменить. Замену кабеля электропитания должен производить только изготовитель компрессора или сервисный центр.

- Используйте только трехжильные удлинительные кабели с трехконтактными вилками с заземлением и соответствующие розетки, в которые вилка включается.





- **ВНИМАНИЕ!** Для исключения опасности повреждения электродвигателя, регулярно очищайте его ребра от пыли и грязи. Таким образом, обеспечивается его беспрепятственное охлаждение.

- Если электродвигатель не запускается или внезапно останавливается при работе, сразу же отключите компрессор и выпустите воздух из ресивера.

- Отсоедините вилку электропитания от розетки и передайте компрессор в сервисный центр.

- Колебания напряжения электросети в пределах  $\pm 10\%$  относительно номинального значения не влияют на нормальную работу компрессора, но необходимо, чтобы на электродвигатель подавалось электрическое напряжение 220 В.

- Чаще всего проблемы с электродвигателем компрессора возникают при некачественных контактах в разъемах электрических соединений, при перегрузках, пониженном напряжении электрического питания.

- Квалифицированный электрик должен периодически проверять все электроразъемы, напряжение в электрической питающей сети и величину тока, потребляемого компрессором.

- При необходимости используйте удлинительный кабель, соответствующий номинальной мощности электродвигателя компрессора (см. раздел «Основные технические данные»). При использовании катушек обязательно полностью разматывайте кабель.

- **ПОМНИТЕ!** При значительной длине удлинительного кабеля и малом поперечном сечении подводящих проводов происходит дополнительное падение напряжения, которое может привести к неустойчивой работе электродвигателя компрессора.

- Приведенные в таблице 3 «Длина удлинительного электрического кабеля и размеры поперечного сечения проводов» данные относятся к расстоянию между электрическим распределительным щитом и соединением «розетка-вилка» кабеля электропитания компрессора. При этом не имеет значения, осуществляется ли подвод электроэнергии к компрессору через стационарные подводящие провода, через удлинительный кабель или через комбинацию стационарных и удлинительных кабелей. Удлинительный провод должен иметь на одном конце вилку, а на другом — розетку, совместимую с вилкой кабеля электропитания Вашего компрессора.



— срабатывания реле давления 19 при максимальном давлении сжатого воздуха в ресивере 3.

- Для выключения компрессора приведите кнопку пуска 30 в отключенное положение и только после этого извлеките вилку кабеля электропитания 32 из розетки электросети.

- **ВНИМАНИЕ!** По окончании работы полностью выпускайте сжатый воздух из ресивера 3. Это действие можно выполнить при помощи крана установленного на воздушной линии подачи сжатого воздуха.





• **ВНИМАНИЕ!** Пуск и остановка компрессора должны производиться только кнопкой пуска 30. Поверхности компрессорных блоков сильно нагреваются в процессе работы! Будьте осторожны!

• Через переходник быстроразъемный 20, и используя соответствующую пневмоаппаратуру и трубопроводы, соедините компрессор с потребителями сжатого воздуха. Осуществите повторный запуск компрессора и проверьте его на максимальное давление и нагрузку.

#### Эксплуатация компрессора

• После первых 5 часов работы компрессора проверьте и при необходимости подтяните винты головок цилиндров поршневых блоков (см. рис. 1). В результате теплового расширения металла затяжка винтов может быть ослаблена. Для предотвращения срыва витков резьбы в цилиндрах поршневых блоков, при затягивании винтов не прилагайте чрезмерного усилия.

• **ВНИМАНИЕ!** Остерегайтесь ожогов от нагретых узлов компрессора (цилиндр, головка цилиндра, нагнетательный трубопровод, электродвигатель).

• **ВНИМАНИЕ!** Реле давления 19 (см. рис. 1) отрегулировано изготовителем, и не должно подвергаться регулировкам со стороны пользователя.

• Очень часто применяемый пневмоинструмент не предназначен для использования при максимальном давлении, которое может создать компрессор. В таких случаях для снижения нагрузки на компрессор и увеличения ресурса его работы необходимо произвести настройку регулятора давления 28. Настройка регулятора давления 28 производится следующим образом:

— дождитесь повышения давления сжатого воздуха в ресивере 3 до максимального и срабатывания реле давления 19;

— нажмите на штуцер переходника быстроразъемного 20 и удерживайте его, далее путем вращения ручки регулятора давления 28 установите необходимую величину давления сжатого воздуха, ориентируясь при этом на показания манометра 21 на выходе из компрессора;

— отпустите штуцер переходника быстроразъемного 20.

• **ВНИМАНИЕ!** Каждый раз после включения компрессора и перед началом работы следует проводить проверку:

— работы компрессора на холостом ходу;

— отсутствия утечек сжатого воздуха;



Таблица 3 «Длина удлинительного электрического кабеля и размеры поперечного сечения проводов»

Длина удлинительного кабеля, м	Электрическое напряжение, В	Поперечное сечение медной жилы проводов удлинительного кабеля, мм <sup>2</sup>
до 10	220 В±10 %	1,5
до 20		2,5





## Устройство компрессора

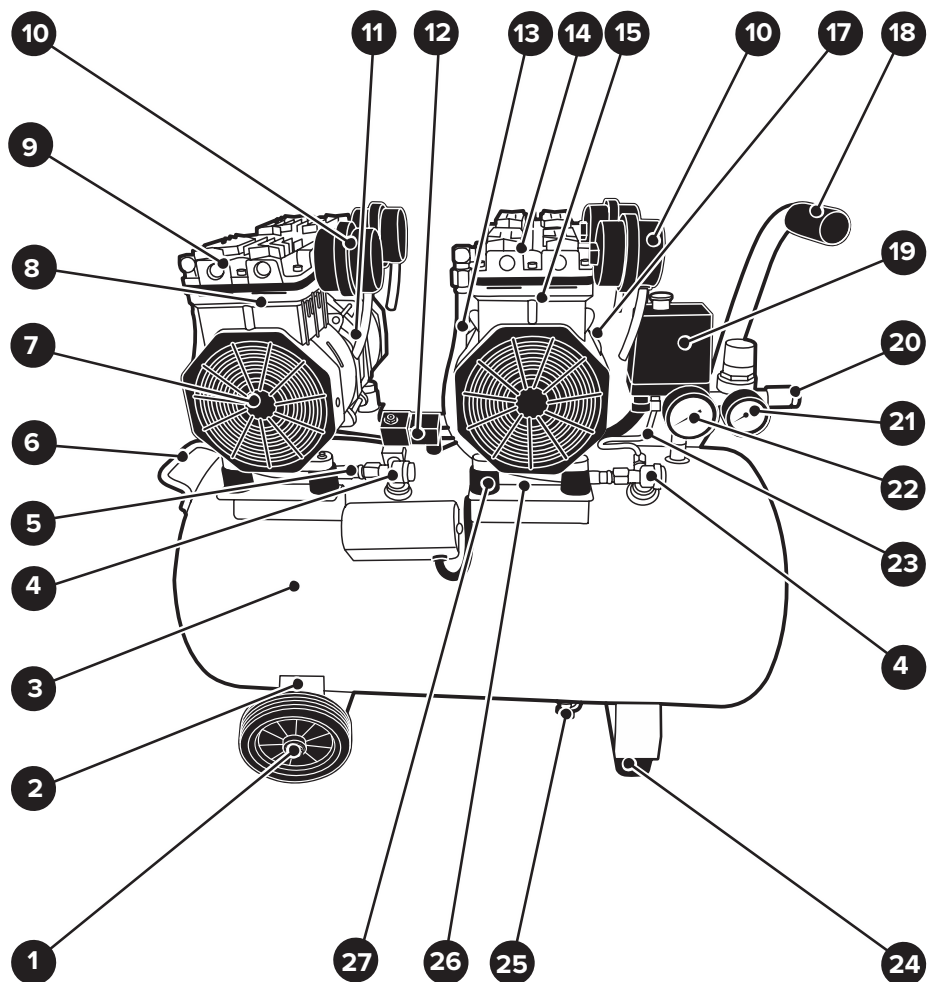


Рисунок 1 — Общий вид компрессора



## Подготовка к работе и эксплуатация компрессора



**ВНИМАНИЕ!** При эксплуатации компрессора надевайте удобную одежду, специальные защитные очки и прочную обувь на нескользящей подошве.



### Подготовка компрессора к работе

- Откройте коробку, в которую упакован компрессор. Проверьте комплектность компрессора и отсутствие видимых механических повреждений.
- Установите компрессор на ровное, твердое и горизонтальное основание в сухом, вентилируемом помещении, защищенном от воздействия атмосферных осадков. Для обеспечения вентиляции и охлаждения нагретых узлов, компрессор должен находиться на расстоянии не менее 1 м от стен помещения.
- На период транспортирования и хранения с компрессора могут быть сняты некоторые узлы и детали (колеса, виброопоры, воздушные фильтры). Используя рисунки настоящей инструкции и схему сборки, установите на компрессор снятые узлы и детали.



### Подключение компрессора к источнику электропитания и подключение потребителей сжатого воздуха

- Убедитесь, что на компрессоре установлено защитное ограждение вентиляторов 7, и кнопка пуска 30 находится в выключенном положении (см. рис. 1, 2 и схему сборки). Положение кнопки пуска 30:
  - верхнее положение «**Включено**»;
  - нижнее положение «**Выключено**».
- Подключите вилку кабеля электропитания 32 к заземленной розетке электрической питающей сети (220 В, 50 Гц). Для защиты электрооборудования компрессора и электропроводки от перегрузок и короткого замыкания, на электрическом щите подключения данной линии необходимо применять плавкие предохранители или автоматические выключатели на 25 А.





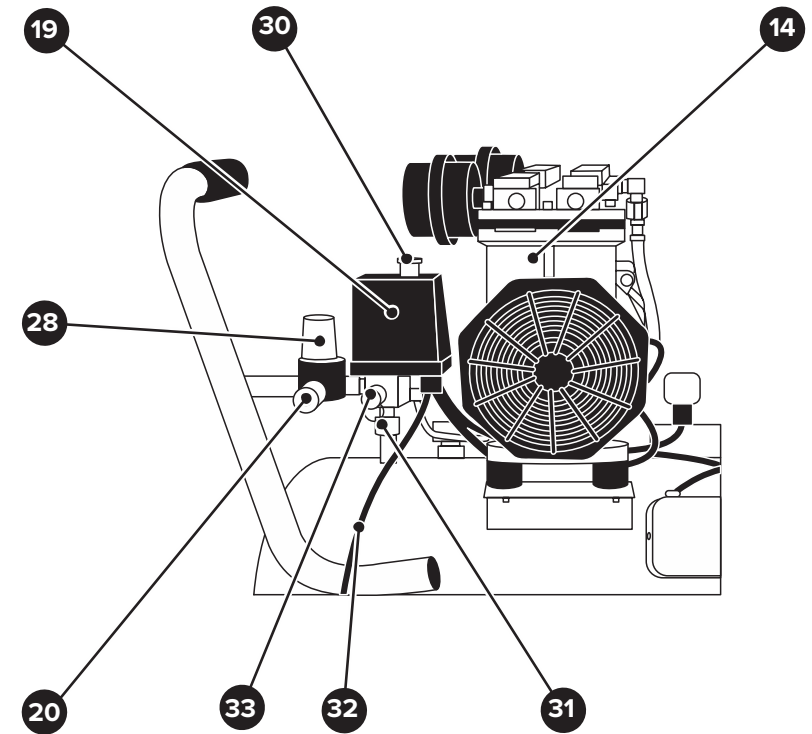
• Визуальный контроль давления сжатого воздуха в ресивере 3 и на выходе из компрессора осуществляют по показаниям манометров 22 и 21 соответственно.

• Принцип работы компрессора заключается в следующем:

— после подключения вилки кабеля электропитания 32 к электросети и включения компрессора с помощью кнопки пуска 30, валы электродвигателей 11 и 17 начинают вращаться. Крутящий момент от электродвигателей передается на кривошипно-шатунные механизмы четырех попарно и синхронно работающих поршневых блоков. Кривошипно-шатунные механизмы преобразуют вращательное движение валов электродвигателей в возвратно-поступательное движение тарельчатых поршней в цилиндрах поршневых блоков 9 и 14, осуществляющих рабочие циклы компрессора;

— атмосферный воздух через воздушные фильтры 10 всасывается в поршневой блок 9. В поршневых блоках 9 одновременно происходят рабочие циклы (всасывание, сжатие и нагнетание). Синхронную работу и последовательное чередование рабочих циклов поршневого блока 9 обеспечивают встроенные пластинчатые клапаны открытия и закрытия. Далее, из поршневого блока 9 по нагнетательному трубопроводу 5 сжатый воздух поступает в ресивер 3. Аналогично работает компрессорный блок 15;

— при достижении в ресивере 3 максимального рабочего давления сжатого воздуха, реле давления 19 размыкает электрическую цепь питания электродвигателей, т.е. останавливает компрессор. При падении давления сжатого воздуха в ресивере 3 ниже величины настройки реле давления 19 (выполненной изготовителем), происходит замыкание электрической цепи питания электродвигателей, т.е. происходит запуск компрессора. Таким образом, осуществляется запуск и остановка компрессора, т.е. его циклическая работа в автоматическом режиме. В таком режиме компрессор будет работать до тех пор, пока кнопка пуска 30 на блоке управления 31 не будет приведена в выключенное положение.



- |                                     |  |                                    |
|-------------------------------------|--|------------------------------------|
| 1. Колесо (2 шт.)                   | 14. Блок поршневой   | 26. Уголок (4 шт.)                 |
| 2. Стойка                           | 15. Блок компрессорный   | 27. Виброопора (8 шт.)             |
| 3. Ресивер                          | 17. Электродвигатель   | 28. Регулятор давления             |
| 4. Клапан обратный (2 шт.)          | 18. Рукоятка   | 30. Кнопка пуска                   |
| 5. Трубопровод нагнетательный       | 19. Реле давления  | 31. Блок управления компрессором   |
| 6. Ручка                            | 20. Переходник быстроразъемный (кран)                          | 32. Кабель электропитания с вилкой |
| 7. Вентилятор (4 шт.)               | 21. Манометр давления сжатого воздуха на выходе из компрессора | 33. Клапан предохранительный       |
| 8. Блок компрессорный               | 22. Манометр давления сжатого воздуха в ресивере               |                                    |
| 9. Блок поршневой                   | 23. Трубка разгрузочная  |                                    |
| 10. Фильтр воздушный (4 шт.)        | 24. Опора резиновая (2 шт.)                                    |                                    |
| 11. Электродвигатель                | 25. Клапан слива конденсата                                    |                                    |
| 12. Клапан электромагнитный (1 шт.) |  |                                    |
| 13. Трубопровод нагнетательный      |  |                                    |

**Рисунок 2** — Блок управления и узлы компрессора



### Устройство и принцип работы компрессора

• Общий вид компрессора показан на рисунках 1 и 2, его подробное устройство приведено на схеме сборки (см. приложение Б). Рисунки в настоящей инструкции приведены для ознакомления с устройством компрессора, и могут не отражать некоторые особенности его конструкции. Данный компрессор предназначен для работы без смазки цилиндропоршневой группы. Особенностью цилиндропоршневой группы данного компрессора является специальный тарельчатый поршень с цельным шатуном. Тарельчатый поршень снабжен полимерным уплотнительным поршневым кольцом с низким коэффициентом трения (см. схему сборки). Уплотнительное поршневое кольцо обеспечивает необходимую степень сжатия (компрессию) в цилиндре поршневого блока. Компрессор оборудован автоматической защитой от перегрева обмотки электродвигателя (термозащита). При нагреве обмотки выше 135 градусов Цельсия, термозащита автоматически срабатывает и выключает электродвигатель компрессора. После охлаждения электродвигателя до температуры окружающей среды термозащита автоматически срабатывает, и компрессор снова начинает работать (через 25-30 минут).

• Компрессор (см. рис. 1, 2 и схему сборки) состоит из следующих основных узлов и деталей: ресивера 3, двухцилиндровых независимых компрессорных блоков 8 и 14, блока управления 31, и других узлов и деталей. Компрессорный блок 8 состоит из двух поршневых блоков 9 и электродвигателя 11. Аналогичным образом устроен блок компрессорный 15. Компрессорные блоки 8 и 15 закреплены на уголках 28 на резиновых виброопорах 27. Резиновые виброопоры 27 снижают уровень вибраций передаваемых на ресивер 3 от работающих компрессорных блоков 8 и 15. Уголки 26 приварены к ресиверу 3. Для перемещения на небольшие расстояния компрессор оснащен колесами 1, ручкой 6 и рукояткой 18. Колеса 1 с помощью крепежных изделий крепятся к стойке 2, и свободно вращаются. Устойчивость и гашение вибраций от работающего компрессора обеспечивают опоры 24, закрепленные в нижней части ресивера 3.

• Одноступенчатые, поршневые блоки 9 и 14 имеют воздушное охлаждение и предназначены для всасывания атмосферного воздуха, его сжатия и нагнетания в ресивер 4. Охлаждение работающих компрессорных блоков 8 и 15 обеспечивают четыре вентилятора 7. Вентиляторы 7 попарно расположены на двух компрессорных блоках.

• Ресивер 3 предназначен:

- для сбора и создания запаса сжатого воздуха;
- выравнивания пульсаций сжатого воздуха, возникающих вследствие возвратно-поступательного движения поршней в цилиндрах поршневых блоков 9 и 14;
- устранения колебаний давления в нагнетательных трубопроводах 5 и 13 при неравномерном потреблении сжатого воздуха;
- частичного очищения сжатого воздуха от влаги (конденсата) образующейся при работе компрессора, и попадающей в ресивер 3. Слив конденсата из ресивера 3 осуществляется через клапан 25.



Ресивер 3 на данной модели является также основанием компрессора, на котором смонтированы все его узлы.

• Компрессорный блок 8 снабжен индивидуальными устройствами: обратным клапаном 4, электромагнитным клапаном 12 и нагнетательным трубопроводом 5. Компрессорный блок 15 снабжен индивидуальными устройствами: обратным клапаном 4, разгрузочной трубкой 23 и нагнетательным трубопроводом 13. Обратный клапан 4 обеспечивает подачу сжатого воздуха только в одном направлении: от компрессорного блока через нагнетательный трубопровод к ресиверу 3. Электродвигатели 11 и 17 предназначены для привода поршневых блоков 9 и 14. Электроэнергия к электродвигателям и электрооборудованию компрессора подводится через кабель электропитания с вилкой 32. Крутящий момент от валов электродвигателей передается на поршневые блоки компрессорных блоков. Компрессорные блоки 8 и 15 обеспечивают производство сжатого воздуха, независимо друг от друга.

• Электромагнитный клапан 12 является устройством, облегчающим повторный запуск компрессора, при его работе в автоматическом режиме. При повторном запуске компрессора, электромагнитный клапан 12 автоматически снижает давление сжатого воздуха в нагнетательном трубопроводе 5, что позволяет компрессорному блоку 8 начинать работу без перегрузки.

• Трубка разгрузочная 23 является устройством, облегчающим повторный запуск компрессора, при его работе в автоматическом режиме. При повторном запуске компрессора, трубка разгрузочная 23 автоматически снижает давление сжатого воздуха в нагнетательном трубопроводе 13, что позволяет компрессорному блоку 15 начать работу без перегрузки.

• Блок управления 31 компрессором состоит из следующих основных узлов: манометров 21 и 22 давления сжатого воздуха на выходе из компрессора и в ресивере 3 соответственно, регулятора давления 28, реле давления 19, кнопки пуска 30, переходника быстроразъемного (крана) 20 и предохранительного клапана 33. Предохранительный клапан 33 предназначен для ограничения максимального давления сжатого воздуха в ресивере 3 и защиты его от разрушений и перегрузок. Изготовителем, клапан предохранительный 33 отрегулирован на определенную величину давления сжатого воздуха, превышающую величину максимального давления нагнетания (примерно на 10 %). При достижении определенной величины давления в ресивере 3 происходит автоматическое открытие выпускного отверстия предохранительного клапана 33, и сжатый воздух выпускается в атмосферу.

• Реле давления 19 предназначено для обеспечения работы компрессора в автоматическом режиме после его пуска, и поддержания давления сжатого воздуха в ресивере 3 в заданных пределах.

• Регулятор давления 28 предназначен для снижения давления сжатого воздуха на выходе из компрессора в рабочем диапазоне и управляется (настраивается) вручную.

• К переходникам быстроразъемным (кранам) 20 подключают шланг подачи сжатого воздуха потребителю.