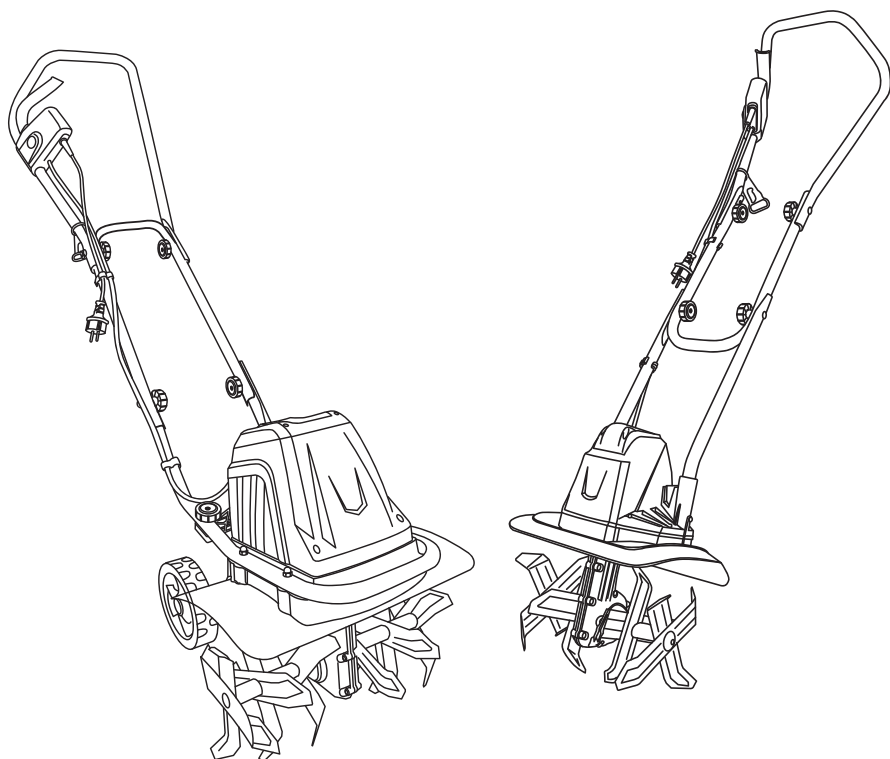


# **CHAMPION<sup>®</sup>**

*Power & force*

## **РУКОВОДСТВО ПО ЭКСПЛУАТАЦИИ КУЛЬТИВАТОР ЭЛЕКТРИЧЕСКИЙ ЕС750, ЕС1400**



## СОДЕРЖАНИЕ

1. ТЕХНИЧЕСКИЕ ХАРАКТЕРИСТИКИ .....	3
2. ВВЕДЕНИЕ .....	4
3. СИМВОЛЫ ПРЕДОСТЕРЕЖЕНИЯ, УПРАВЛЕНИЯ И ИНФОРМАЦИИ.....	5
4. ИСПОЛЬЗОВАНИЕ ПО НАЗНАЧЕНИЮ .....	6
5. ОБЩИЕ ПРАВИЛА БЕЗОПАСНОСТИ .....	7
6. ТРЕБОВАНИЯ ПО ТЕХНИКЕ БЕЗОПАСНОСТИ ВО ВРЕМЯ ЭКСПЛУАТАЦИИ.....	8
УПРАВЛЕНИЕ КУЛЬТИВАТОРОМ НА СКЛОНАХ.....	9
РЕКОМЕНДАЦИИ ПО ПРИМЕНЕНИЮ УДЛИНИТЕЛЯ .....	9
7. ОСНОВНЫЕ УЗЛЫ И ОРГАНЫ УПРАВЛЕНИЯ .....	10
ПРИНЦИП РАБОТЫ КУЛЬТИВАТОРА.....	10
8. СБОРКА.....	11
СБОРКА КУЛЬТИВАТОРА ЕС750 .....	11
СБОРКА КУЛЬТИВАТОРА ЕС1400 .....	11
9. ПОДГОТОВКА К РАБОТЕ И ЭКСПЛУАТАЦИЯ.....	13
СМАЗКА В РЕДУКТОРЕ.....	13
ВКЛЮЧЕНИЕ КУЛЬТИВАТОРА.....	13
ВЫКЛЮЧЕНИЕ КУЛЬТИВАТОРА.....	13
КУЛЬТИВАЦИЯ.....	14
10. ХРАНЕНИЕ И ТРАНСПОРТИРОВКА .....	15
ПОДГОТОВКА К ХРАНЕНИЮ .....	15
ТРАНСПОРТИРОВКА.....	15
11. ТЕХНИЧЕСКОЕ ОБСЛУЖИВАНИЕ.....	16
ВИДЫ РАБОТ И СРОКИ ТЕХНИЧЕСКОГО ОБСЛУЖИВАНИЯ .....	16
ПРОВЕРКА СМАЗКИ РЕДУКТОРА .....	16
12. ПОИСК И УСТРАНЕНИЕ НЕИСПРАВНОСТЕЙ .....	18
ДЛЯ ЗАМЕТОК .....	19

# 1. ТЕХНИЧЕСКИЕ ХАРАКТЕРИСТИКИ

Характеристики		Модель	
		ЕС750	ЕС1400
КУЛЬТИВАТОР	Габаритные размеры (см)	32,5*28*143	40*48*143
	Вес (кг)	7,2	11
	Число фрез	4	6
	Ширина культивирования (мм)	320	400
	Глубина культивирования (мм)	200	210
	Колеса, диаметр (см)	-	15
	Уровень мощности звука (дБ)	98	93
	Уровень звукового давления (дБ)	73	82
	Уровень вибрации (м/с <sup>2</sup> )	1,158	1,15
ДВИГАТЕЛЬ	Тип	Электрический, синхронный, щеточный	
	Напряжение (В/Гц)	230/50	
	Скорость вращения фрез без нагрузки (об/мин)	380	280
	Максимальная мощность, (Вт)/(об/мин)	750/380	1400/280
	Максимальный крутящий момент Нм/(об/мин)	8/380	18/280
	Тип смазки в редукторе	Смазка универсальная CHAMPION EP-0	
	Объем смазки в редукторе (мл)	60	

*Технические характеристики могут быть изменены без предварительного уведомления.*

## 2. ВВЕДЕНИЕ

### Уважаемый пользователь!

Благодарим за покупку продукции CHAMPION. В данном руководстве приведены правила эксплуатации инструмента CHAMPION. Перед началом работ внимательно прочтите руководство. Эксплуатируйте устройство в соответствии с правилами и с учетом требований безопасности, а так же руководствуясь здравым смыслом. Сохраните руководство, при необходимости Вы всегда можете обратиться к нему.

Продукция CHAMPION отличается высокой мощностью и производительностью, продуманным дизайном и эргономичной конструкцией, обеспечивающей удобство её использования. Линейка техники CHAMPION регулярно расширяется новыми устройствами, которые постоянно совершенствуются.

Производитель оставляет за собой право без предварительного уведомления вносить изменения в комплектность, конструкцию отдельных узлов и деталей, не ухудшающие качество изделия. В связи с этим происходят изменения в технических характеристиках, и содержание руководства может не полностью соответствовать приобретенному устройству. Имейте это в виду, изучая руководство по эксплуатации.



### **ПРЕДУПРЕЖДЕНИЕ!**

*Поскольку культиватор является инструментом с высокой скоростью вращения фрез, должны быть предприняты специальные меры предосторожности для того, чтобы снизить вероятность возникновения несчастных случаев. Беспечность или неправильное использование культиватора может стать причиной серьезных травм. Прочтите эту инструкцию перед использованием и неукоснительно соблюдайте.*

*Внешний вид продукции может отличаться от изображения на титульном листе руководства по эксплуатации.*

### 3. СИМВОЛЫ ПРЕДОСТЕРЕЖЕНИЯ, УПРАВЛЕНИЯ И ИНФОРМАЦИИ

Символы предостережения, управления и информации размещены на электрическом культиваторе (далее культиваторе) в виде наклеек, либо нанесены рельефно на корпусе.

	Прочтите инструкцию по эксплуатации перед началом работы.		Не используйте культиватор во время дождя или грозы.
	Предупреждение. Опасность.		При работе надевайте защитные очки, наушники, надевайте защитную каску, если есть опасность падения и ушиба головы.
	Не подставляйте во время работы руки или ноги под фрезы. Опасность получения тяжелой травмы.		При работе надевайте защитную обувь на нескользящей подошве и защитные перчатки.
	При обслуживании отключите культиватор от сети.		Опасность отскока посторонних предметов. Соблюдайте безопасное расстояние до зданий или неподвижных объектов.

## 4. ИСПОЛЬЗОВАНИЕ ПО НАЗНАЧЕНИЮ

Культиватор предназначен для вскапывания/разрыхления почвы на небольших площадях с целью уничтожения сорняков и обогащения почвы кислородом.



### **ВНИМАНИЕ!**

*Использование культиватора в любых других целях, не предусмотренных настоящим руководством, является нарушением условий безопасной эксплуатации и прекращает действие гарантийных обязательств поставщика. Производитель и поставщик не несет ответственности за повреждения, возникшие вследствие использования культиватора не по назначению. Выход из строя культиватора при использовании не по назначению не подлежит ремонту по гарантии.*



### **ВНИМАНИЕ!**

*Культиватор не предназначен для вспахивания дерна.*

Культиватор используется для частного применения.



### **ВНИМАНИЕ!**

*Выход из строя культиватора при профессиональном использовании не подлежит ремонту по гарантии.*

## 5. ОБЩИЕ ПРАВИЛА БЕЗОПАСНОСТИ

Внимательно прочтите данное руководство. Ознакомьтесь с устройством культиватора, прежде чем приступать к эксплуатации. Ознакомьтесь с работой рычагов управления. Знайте, что делать в экстренных ситуациях. Обратите особое внимание на информацию, которой предшествуют следующие заголовки:



### **ПРЕДУПРЕЖДЕНИЕ!**

*Указывает на опасную ситуацию, которая, если ее не избежать, может привести к смертельному исходу или получению серьезных травм.*



### **ОСТОРОЖНО!**

*Указывает на опасную ситуацию, которая, если ее не избежать, может привести к получению травм средней тяжести.*



### **ВНИМАНИЕ!**

*Указывает на вероятность повреждения оборудования при несоблюдении инструкции по эксплуатации изделия.*



### **ПРИМЕЧАНИЕ!**

*Указывает на информацию, которая будет полезна при эксплуатации изделия.*

1. Электроинструмент является оборудованием повышенной опасности. Пользуйтесь электроинструментом так, чтобы не подвергаться опасности поражения электрическим током, получения травмы или возникновения пожара. Перед началом работы внимательно изучите правила техники безопасности при работе с электроинструментом.
2. Несовершеннолетние лица к работе культиватором не допускаются, за исключением лиц старше 16 лет, проходящих обучение под надзором.
3. Культиватор разрешается передавать или давать во временное пользование (напрокат) только тем лицам, которые хорошо знакомы с данной моделью и обучены обращаться с ней. При этом обязательно должно прилагаться руководство по эксплуатации.
4. Культиватором может одновременно пользоваться только один человек. Посторонние люди должны находиться на безопасном расстоянии. Дети и животные должны находиться на безопасном расстоянии вне рабочей зоны. Запрещается находиться на расстоянии ближе 15 метров от работающего культиватора.



### **ВНИМАНИЕ!**

*Рабочее напряжение в сети не должно отличаться от номинального напряжения двигателя газонокосилки более чем на 10% (230В±10%, 50 Гц).*

5. Для предотвращения поражения электрическим током не работайте во время дождя, а также на чрезмерно увлажненной почве.
6. Никогда не пользуйтесь поврежденными и/или не соответствующими требованиям кабелями, соединителями, штепселями, розетками.



### **ПРЕДУПРЕЖДЕНИЕ!**

*Перед включением в электросеть, проверьте штепсель и кабель на отсутствие повреждений. Если повреждение обнаружено, немедленно дайте специалисту устранить его.*

7. Не тяните за кабель при выключении из розетки. Держите кабель включения и кабель удлинителя вдали от высокой температуры, масляных жидкостей, острых граней предметов или движущихся частей.

8. Не используйте никаких иных режущих приспособлений с данным культиватором, кроме тех, которые рекомендованы производителем, потому что это может вызвать серьезные травмы, либо повредить механизм.
9. Не вносите какие-либо изменения в конструкцию, так как это может явиться причиной несчастного случая или повреждения устройства.
10. Перед включением двигателя убедитесь, что фрезы культиватора не соприкасаются с посторонними предметами.
11. Храните культиватор в недоступном для детей месте.
12. Не работайте культиватором, если Вы устали, находитесь под воздействием алкоголя, наркотиков или сильнодействующих лекарственных препаратов.
13. Всегда будьте внимательны. Оценивайте свои действия с позиции здравого смысла.
14. Работайте только в дневное время или при хорошем искусственном освещении.

## 6. ТРЕБОВАНИЯ ПО ТЕХНИКЕ БЕЗОПАСНОСТИ ВО ВРЕМЯ ЭКСПЛУАТАЦИИ

1. Работайте в защитных очках (защитном лицевом щитке), защитной обуви на нескользящей подошве, плотно облегающей одежде, защитных перчатках, пылезащитной маске – респираторе. Не носите широкую одежду и украшения, так как они могут попасть в движущиеся части культиватора.
2. Тщательно осмотрите площадку, на которой будет использоваться культиватор, и удалите все предметы, которые он способен отбросить.
3. Всегда проверяйте культиватор перед работой, чтобы убедиться, что все рукоятки, крепления и предохранительные приспособления находятся на месте и в рабочем состоянии, а гайки, болты и винты надежно затянуты.
4. Всегда производите осмотр фрез перед началом использования культиватора.
5. Включайте двигатель осторожно, соблюдая инструкции изготовителя; следите, чтобы ноги не располагались вблизи рабочих органов.
6. Не используйте культиватор, если не работает рычаг выключателя двигателя.
7. Всегда твердо стойте на земле, не теряйте равновесия, не тянитесь за культиватором. Перед началом работы осмотритесь, нет ли на вашем участке препятствий, о которые Вы можете споткнуться и выпустить культиватор из рук.
8. Во время работы крепко держите культиватор за обе рукоятки.
9. Соблюдайте особую осторожность, когда Вы меняете направление движения или тянете агрегат на себя.
10. Всегда сохраняйте безопасную дистанцию относительно других людей, которые работают вместе с Вами.
11. Не пытайтесь очистить фрезы во время их вращения. Сначала выключите двигатель и дождитесь полной остановки фрез.
12. Выключите двигатель перед перемещением культиватора с одного места на другое.



13. Не пытайтесь починить этот культиватор сами. Для осуществления квалифицированного ремонта обращайтесь к официальному дилеру CHAMPION в Вашем регионе.
14. Всегда аккуратно обслуживайте и проверяйте культиватор. Следуйте инструкциям по обслуживанию, указанным в данном руководстве.

## УПРАВЛЕНИЕ КУЛЬТИВАТОРОМ НА СКЛОНАХ

1. При работе на склонах следите за тем, чтобы не поскользнуться.
2. При работе культиватором двигайтесь вдоль склона.
3. Будьте особенно внимательными во время изменения направления культиватора или осуществления поворотов на склонах.
4. Не производите работы на склонах, где уровень подъема составляет больше чем 15°.

## РЕКОМЕНДАЦИИ ПО ПРИМЕНЕНИЮ УДЛИНИТЕЛЯ

Для подключения используйте удлинитель, предназначенный для наружных работ. При подключении всегда учитывайте длину и сечение проводов удлинителя. При длине кабеля удлинителя до 50 м, минимальное сечение медного провода должно быть 1,5 мм<sup>2</sup>. При длине удлинителя более 50м, минимальное сечение должно быть 2,5 мм<sup>2</sup>. Удлинитель должен быть оборудован температурным выключателем.

Во избежание перегрева, кабель удлинителя должен быть размотан полностью.



### ВНИМАНИЕ!

*При использовании удлинителя с очень большой длиной или слишком маленьким сечением проводов возникают большие потери подаваемого напряжения, что приводит к перегрузке и выходу из строя двигателя.*

## 7. ОСНОВНЫЕ УЗЛЫ И ОРГАНЫ УПРАВЛЕНИЯ

Расположение основных узлов и органов управления представлено на Рис.1,2.

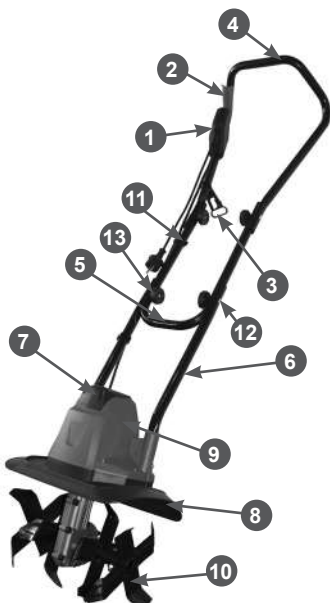


Рис.1 Расположение основных узлов и органов управления ЕС750

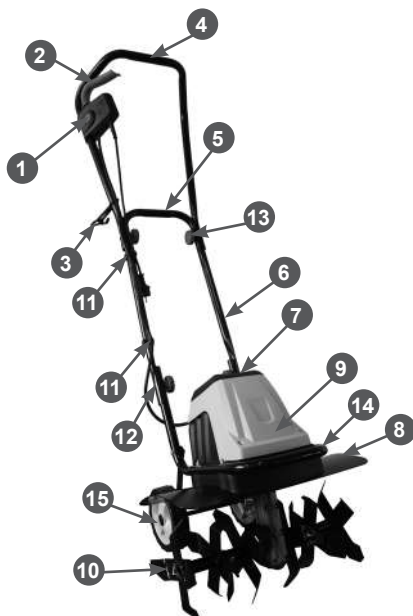


Рис.2 Расположение основных узлов и органов управления ЕС1400

- |                                   |                                  |                      |
|-----------------------------------|----------------------------------|----------------------|
| 1. Кнопка блокировки              | 6. Нижняя часть рабочей рукоятки | 11. Фиксатор кабеля  |
| 2. Рычаг включения                | 7. Крышка корпуса двигателя      | 12. Болт М6х45       |
| 3. Держатель кабеля               | 8. Защитное крыло                | 13. Гайка барашковая |
| 4. Верхняя часть рабочей рукоятки | 9. Корпус двигателя              | 14. Рама корпуса     |
| 5. Ручка для переноски            | 10. Фрезы                        | 15. Колеса           |

### ПРИНЦИП РАБОТЫ КУЛЬТИВАТОРА

Принцип работы культиватора заключается в следующем: вращение вала электродвигателя через переходной вал и втулку передается на червячный редуктор (модель ЕС750). В модели ЕС1400 вращение передается от шестерни, установленной на валу двигателя через ремень на шестерню, установленную на корпусе редуктора. Далее вращение через переходной вал передается на червячный редуктор.

Благодаря системе шестерен редуктора, вращающий момент при передаче вращения от ведущего к ведомому валу редуктора растет с одновременным снижением скорости вращения. Ведомый вал редуктора приводит в действие фрезы культиватора.

## 8. СБОРКА

Культиватор поставляется частично в собранном состоянии и транспортируется в картонной упаковке.

Для сборки культиватора (Рис.3,4) необходимо выполнить ряд операций.

### СБОРКА КУЛЬТИВАТОРА ЕС750

Сборка культиватора ЕС750 показана на Рис.3.

1. Установить основания нижней части рабочей рукоятки (6) в посадочные втулки на корпусе (7) культиватора и завернуть 2 винта M4x20 (14) в отверстия на втулках.
2. Соединить ручку для переноски (5) и нижнюю часть рабочей рукоятки (6) и закрутить болты M6x45 (12) с барашковыми гайками (13).
3. Установить держатель кабеля (3) на верхнюю часть рукоятки (4).
4. Присоединить верхнюю часть рабочей рукоятки (4) к ручке для переноски и закрепить их барашковыми гайками (13) с болтами M6x45 (12).

5. Установить корпус рычага включения (1) на верхнюю часть рабочей рукоятки (4) и соединить с крышкой корпуса винтами.
6. Кабель включения (11) закрепить фиксаторами.

### СБОРКА КУЛЬТИВАТОРА ЕС1400

Сборка культиватора ЕС1400 показана на Рис.4.

1. Установить колеса на оси и закрепить их винтами M5x12. Установить крышки колес.
2. Установить основания средней части рабочей рукоятки в трубы рамы, на которой размещен корпус культиватора. Закрепить соединение болтами M6x45 и барашковыми гайками.
3. Установить держатель кабеля на верхнюю часть рукоятки.
4. Присоединить верхнюю часть рабочей рукоятки к средней части. Закрепить соединение болтами M6x45 и барашковыми гайками.

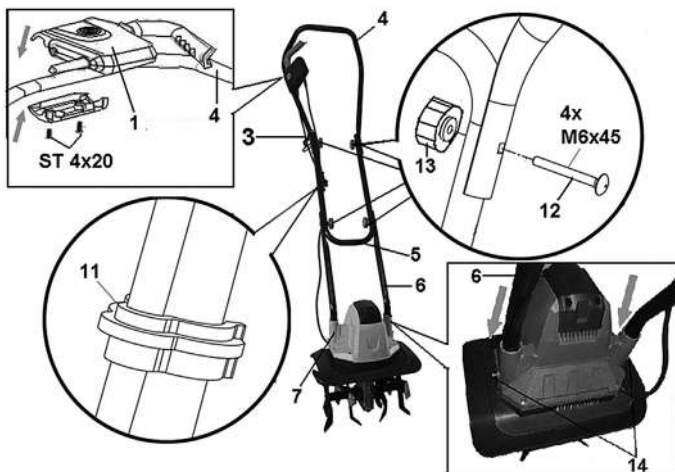


Рис.3 Сборка культиватора ЕС750

5. Установить корпус рычага включения на верхнюю часть рабочей рукоятки и соединить с крышкой корпуса винтами.
6. Кабель включения закрепить фиксаторами.
7. Присоединить верхнюю часть рабочих рукояток к нижней части рукояток и закрепить их барашковыми гайками.



### ПРЕДУПРЕЖДЕНИЕ!

Не подавайте напряжение на культиватор до окончания процесса сборки.



### ОСТОРОЖНО!

В случае поломки или неисправности каких-либо деталей запрещается эксплуатация культиватора до устранения обнаруженных недостатков.



### ОСТОРОЖНО!

Не вносите какие-либо изменения в конструкцию, так как это может явиться причиной несчастного случая или повреждения устройства.

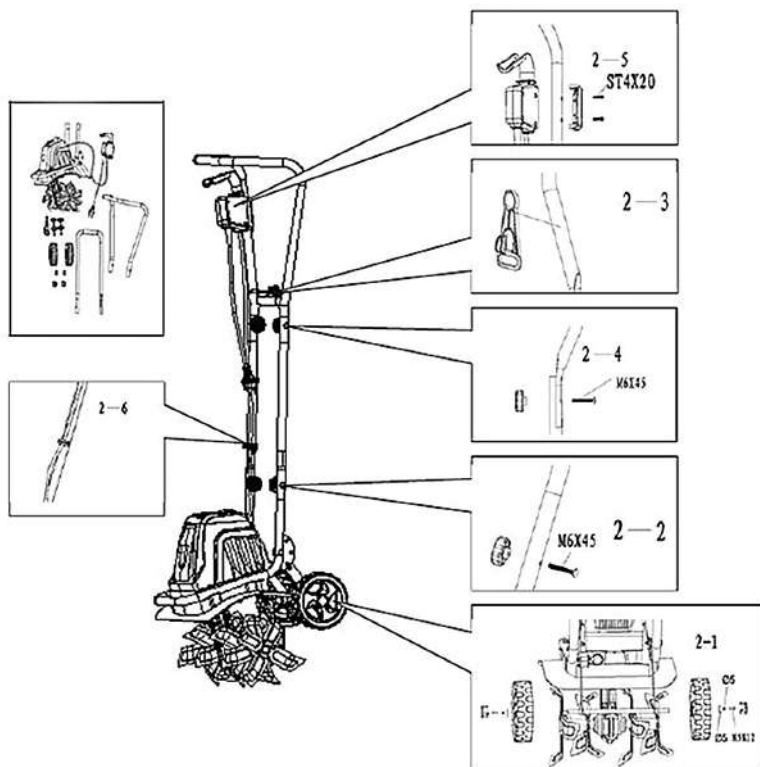


Рис.4 Сборка культиватора EC1400

## 9. ПОДГОТОВКА К РАБОТЕ И ЭКСПЛУАТАЦИЯ

### СМАЗКА В РЕДУКТОРЕ



#### ВНИМАНИЕ!

Культиватор поставляется с завода со смазкой в картере редуктора. Перед запуском в работу необходимо проверить наличие смазки.

Для этого открутите пробку на корпусе редуктора (при необходимости снимите комплект фрез для доступа к пробке) и убедитесь в наличии смазки.

Используйте смазку универсальную CHAMPION EP-0.

Поместите культиватор боком на ровную поверхность и снимите пробку маслозаливочного отверстия. Смазку должно быть видно в отверстии.

Дозаправьте смазку, если ее не видно.



#### ПРИМЕЧАНИЕ!

Через каждые 100 часов работы необходимо контролировать наличие смазки через маслозаливочное отверстие в редукторе.

Закрепите кабель удлинителя на держателе (Рис.5). Для закрепления кабеля сложите петли и введите в отверстие держателя. Затем надеть его на крюк и затянуть до упора. Вставьте вилку кабеля культиватора в розетку удлинителя.

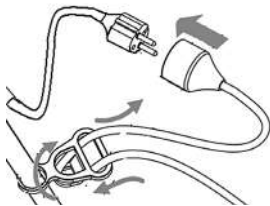


Рис. 5 Подключение удлинителя



#### ПРЕДУПРЕЖДЕНИЕ!

Поврежденные кабели удлинителя или культиватора увеличивают риск поражения электрическим током, поэтому подлежат немедленной замене.

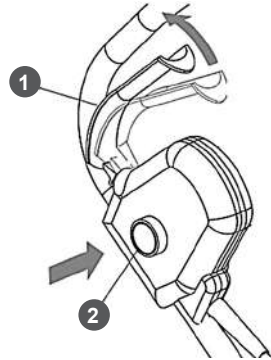


Рис.6 Включение культиватора

1. Рычаг выключателя 2. Кнопка блокировки  
Переместите культиватор к месту работы. Поднимите колеса (EC1400).

### ВКЛЮЧЕНИЕ КУЛЬТИВАТОРА

Возьмите левой рукой за рукоятку в районе рычага выключателя 1 (Рис.6), нажмите правой рукой кнопку блокировки 2 (Рис.6). Далее нажмите рычаг выключателя и отпустите кнопку. Фрезы начинают вращаться.



#### ОСТОРОЖНО!

Будьте особенно внимательны при включении культиватора. Стойте твердо на земле и крепко держите культиватор. Будьте готовы к тому, что может последовать резкий рывок.

### ВЫКЛЮЧЕНИЕ КУЛЬТИВАТОРА

Культиватор будет продолжать работать все время, пока Вы нажимаете на рычаг выключателя 1 (Рис. 6). Чтобы остановить культиватор, достаточно отпустить рычаг выключателя.

### КУЛЬТИВАЦИЯ

Включите культиватор, как описано выше.

Поместите кабель удлинителя вблизи начальной точки (Рис. 7, позиция 1).

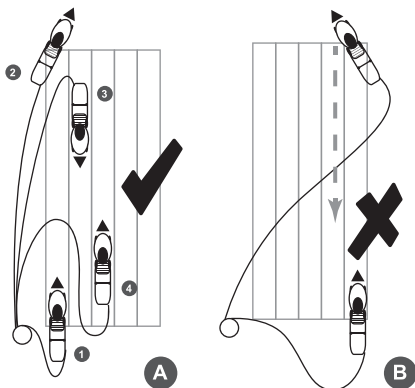


### ОСТОРОЖНО!

*Держите культиватор двумя руками.*

Обрабатывайте участок в последовательности, как показано на Рис.7:

- продвигайтесь от позиции 1 до позиции 2;
- поверните направо и продолжайте работать до позиции 3;
- поверните налево и продолжайте работать до позиции 4;
- повторяйте эти операции в том же порядке, все время удаляясь от кабеля.



**Рис. 7** Последовательность движения культиватора

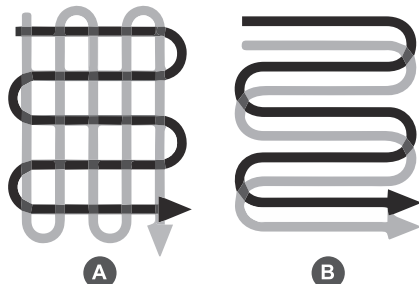
А- правильно, В-неправильно



### ВНИМАНИЕ!

*Запрещен способ обработки, где продвижение культиватора идет в направлении кабеля, что сопряжено с опасностью его повреждения (Рис.7В).*

На Рис.8 показаны оптимальные схемы культивации участка.



**Рис. 8** Схемы культивации почвы



### ВНИМАНИЕ!

*При культивации соблюдайте начальное положение удлинителя, таким образом, чтобы культиватор всегда двигался от кабеля.*

Для более эффективной культивации рекомендуется применять последовательные движения культиватора вперед-назад. Сначала вращение фрез тянет культиватор вперед, затем пользователь тянет культиватор назад (при этом фрезы обрабатывают почву более агрессивно).

Если культиватор зарывается в почву и перестает двигаться вперед, аккуратно покачайте его из стороны в сторону до тех пор, пока он не начнет двигаться.



### ПРИМЕЧАНИЕ!

*Во избежания перегрева электродвигателя рекомендуется делать 5-10 минутные перерывы через каждые 15 минут работы. При срабатывании тепловой защиты дождитесь полного остывания двигателя.*

## 10. ХРАНЕНИЕ И ТРАНСПОРТИРОВКА

### ПОДГОТОВКА К ХРАНЕНИЮ

Очистите культиватор.



#### **ВНИМАНИЕ!**

*Не используйте сильные очищающие средства или средства, содержащие керосин, при очистке пластиковых запасных частей.*

Очистите фрезы от грязи. Нанесите масло на фрезы и их оси для предупреждения появления коррозии.

Устройство следует хранить в сухом, не запыленном помещении.

При хранении должна быть обеспечена защита устройства от атмосферных осадков.

Наличие в воздухе паров кислот, щелочей и других агрессивных примесей не допускается.

Устройство во время хранения должно быть недоступно для детей.

### ТРАНСПОРТИРОВКА

Устройство можно транспортировать любым видом закрытого транспорта в упаковке производителя или без нее с сохранением изделия от механических повреждений, атмосферных осадков, воздействия химически-активных веществ. Наличие в воздухе паров кислот, щелочей и других агрессивных примесей не допускается.

Во время погрузочно-разгрузочных работ устройство не должно подвергаться ударам, падениям и воздействию атмосферных осадков.

Условия транспортирования аппарата при воздействии климатических факторов:

- температура окружающего воздуха от минус 40 до плюс 40°С;
- относительная влажность воздуха 80 % при температуре +25 °С.

Перемещение устройства с одного рабочего места на другое производится с помощью ручки 5, или рабочей рукоятки 4 и колес 15 (Рис.1).



## 11. ТЕХНИЧЕСКОЕ ОБСЛУЖИВАНИЕ

### ВИДЫ РАБОТ И СРОКИ ТЕХНИЧЕСКОГО ОБСЛУЖИВАНИЯ

Для поддержания высокой эффективности работы культиватора необходимо периодически проверять его техническое состояние и выполнять необходимые регулировки. Периодичность технического обслуживания и виды выполняемых работ приведены в Таблице 1.



#### ПРЕДУПРЕЖДЕНИЕ!

*Несвоевременное техническое обслуживание или не устранение проблемы перед работой, может стать причиной поломки культиватора и не подлежит гарантийному ремонту. Всегда выполняйте проверку и рекомендации по техническому обслуживанию по графику, указанному в данном руководстве.*



#### ВНИМАНИЕ!

*При техническом обслуживании и ремонте используйте только оригинальные запасные части CHAMPION. Использование неоригинальных запасных частей, или запасных частей, не обладающих соответствующим качеством, может привести к повреждению культиватора и не подлежит гарантийному ремонту.*



#### ВНИМАНИЕ!

*График технического обслуживания (ТО) применим к нормальным рабочим условиям. Если Вы эксплуатируете культиватор в экстремальных условиях, таких как: работа при высоких температурах, при сильной влажности или запыленности, необходимо сократить сроки ТО.*

#### Меры предосторожности:

Ознакомьтесь с инструкцией прежде, чем приступать к техническому обслуживанию, и убедитесь, что у Вас есть необходимые инструменты, и Вы владеете необходимыми навыками.

Убедитесь, что культиватор выключен, прежде чем Вы приступите к какому-либо техническому обслуживанию или ремонту. Это исключит возможность несчастных случаев. Не запускайте культиватор, если в этом нет необходимости.

Все работы по техническому обслуживанию культиватора, кроме пунктов, перечисленных в этой инструкции, должны выполняться в авторизованном сервисном центре. Сроки проведения технического обслуживания относятся только к нормальным условиям эксплуатации. При более длительной ежедневной работе, указанные интервалы следует сократить.

Проводите техническое обслуживание в защитных перчатках и очках.

### ПРОВЕРКА СМАЗКИ РЕДУКТОРА

Пробка маслозаправочного отверстия находится на правой стороне корпуса редуктора (Рис 9).

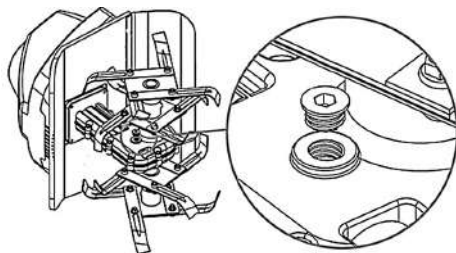


Рис. 9 Расположение маслозаправочного отверстия

Положите культиватор на левый бок и очистите фрезы и корпус редуктора, чтобы предотвратить попадание грязи внутрь редуктора, прежде чем отвинтите пробку. Если необходимо, снимите фрезы.

Шестигранным ключом 10 мм отвинтите пробку и проверьте смазку редуктора.



ТАБЛИЦА 1. ВИДЫ РАБОТ И СРОКИ ТЕХНИЧЕСКОГО ОБСЛУЖИВАНИЯ

Виды работ технического обслуживания		перед началом работы	после окончания работы	ежегодно или 100 часов	при неисправности	при повреждении	при необходимости
Комплектное устройство	Визуальный контроль	X					
	Очистка		X				
Выключатель	Контроль функционирования	X					
	Замена				X	X	
Фрезы	Заточка			X			X
	Балансировка					X	
	Замена					X*	X*
Отверстия для охлаждения двигателя	Очистка		X				
Крепежные винты и гайки	Проверка	X					
	Подтягивание						X
Кабель включения	Контроль	X					
	Замена					X	
Проверка смазки редуктора	Проверить уровень и дозаправить смазку*	Перед первым применением		X <sup>(1)</sup>			

(\*) Данные запчасти и расходные материалы не подлежат замене по гарантии.

(1) Эти пункты должны осуществляться в специализированном сервисном центре.

При необходимости заполните редуктор смазкой универсальной CHAMPION EP-0 с помощью шприца, пока не начнет выступать за край отверстия. Установите пробку.



### ВНИМАНИЕ!

Всегда очищайте культиватор после использования. Невыполнение этого требования может привести к поломке.

Очистите нижнюю часть корпуса и защитное крыло щеткой или мягкой тканью, смоченной мыльной водой. Никогда не мойте культиватор водой под давлением!

Для удаления почвы и мусора из фрез, используйте жесткую щетку или влажную ткань.

Очистите вентиляционные отверстия, и удалите оставшуюся траву и грязь.

После очистки, протрите фрезы и вал сухой тканью и нанесите тонкий слой масла.

## 12. ПОИСК И УСТРАНЕНИЕ НЕИСПРАВНОСТЕЙ

<i>Возможная причина</i>	<i>Метод устранения</i>
<b>Двигатель не запускается</b>	
1. Нет электричества.	1. Проверьте подключение к сети.
2. Неисправный кабель включения / штепсельная вилка / розетка.	2. Проверьте кабель, вилку и розетку. При необходимости замените.
3. Неисправный выключатель.	3. Проверьте выключатель. При необходимости замените*.
4. Сработала защита от перегрева.	4. Дайте двигателю остыть около 15 минут. • Ножи фрез заблокированы посторонним предметом — очистите фрезы. • Глубина культивации слишком большая — используйте меньшую глубину. • Почва слишком твёрдая или вязкая — выберите меньшую глубину культивации и пройдите этот участок вперед и назад несколько раз.
5. Неисправен двигатель.	5. Отремонтировать двигатель / заменить*
<b>Двигатель запускается, фрезы не вращаются</b>	
1. Оборвался ремень передачи, неисправна шестерня ременной передачи (ЕС1400).	1. Заменить*.
2. Неисправны шестерня вала двигателя, переходной вал, переходная втулка.	2. Заменить*.
<b>Ненормальный шум</b>	
Выключите культиватор. Дождитесь полной остановки ножей!	
1. Заблокированы фрезы.	1. Удалите посторонние предметы.
2. Недостаточно смазки в редукторе.	2. Проверьте наличие смазки, при необходимости дозаправьте.
3. Ослаблены болты, гайки или другие крепежные компоненты.	3. Затяните все необходимые крепежные элементы.
4. Неисправны шестерня ременной передачи (модель ЕС1400), шестерня вала двигателя, переходной вал, переходная втулка.	4. Заменить*.
5. Неисправен редуктор.	5. Отремонтировать редуктор/заменить*.
<b>Повышенная вибрация</b>	
1. Ножи фрез повреждены или изношены.	1. Замените или проверьте ножи в специализированном сервисном центре*.
2. Глубина культивации слишком большая.	2. Установите правильную глубину культивации.

(\*) Для проведения ремонта необходимо обратиться в авторизованный сервисный центр.



**ПРОИЗВОДИТЕЛЬ  
ОСТАВЛЯЕТ ЗА СОБОЙ ПРАВО  
БЕЗ ПРЕДВАРИТЕЛЬНОГО УВЕДОМЛЕНИЯ  
ВНОСИТЬ ИЗМЕНЕНИЯ В КОНСТРУКЦИЮ  
ОТДЕЛЬНЫХ ДЕТАЛЕЙ И УЗЛОВ,  
НЕ УХУДШАЮЩИЕ КАЧЕСТВО ИЗДЕЛИЯ.  
ПОСЛЕ ПРОЧТЕНИЯ РУКОВОДСТВА  
СОХРАНИТЕ ЕГО В ДОСТУПНОМ  
И НАДЕЖНОМ МЕСТЕ.**

Адреса сервисных центров в вашем регионе вы можете найти на сайте

**[WWW.CHAMPIONTOOL.RU](http://WWW.CHAMPIONTOOL.RU)**

**ИМПОРТЕР:** ООО «Ладога»  
Адрес: 194292, г. Санкт-Петербург,  
ул.Домостроительная, д.14, литер А, пом.428

**ПРОИЗВОДИТЕЛЬ:** Du-Hope International Group  
Адрес: Китай, No.199 JIANYE Road, NANJING CHINA