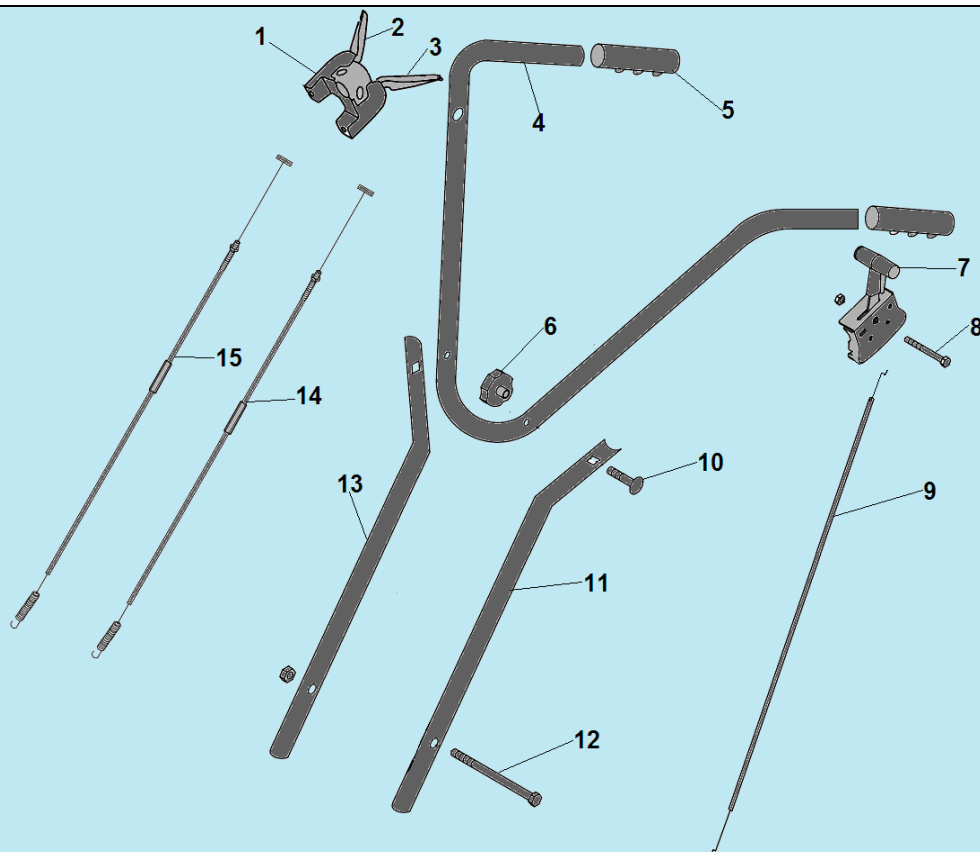
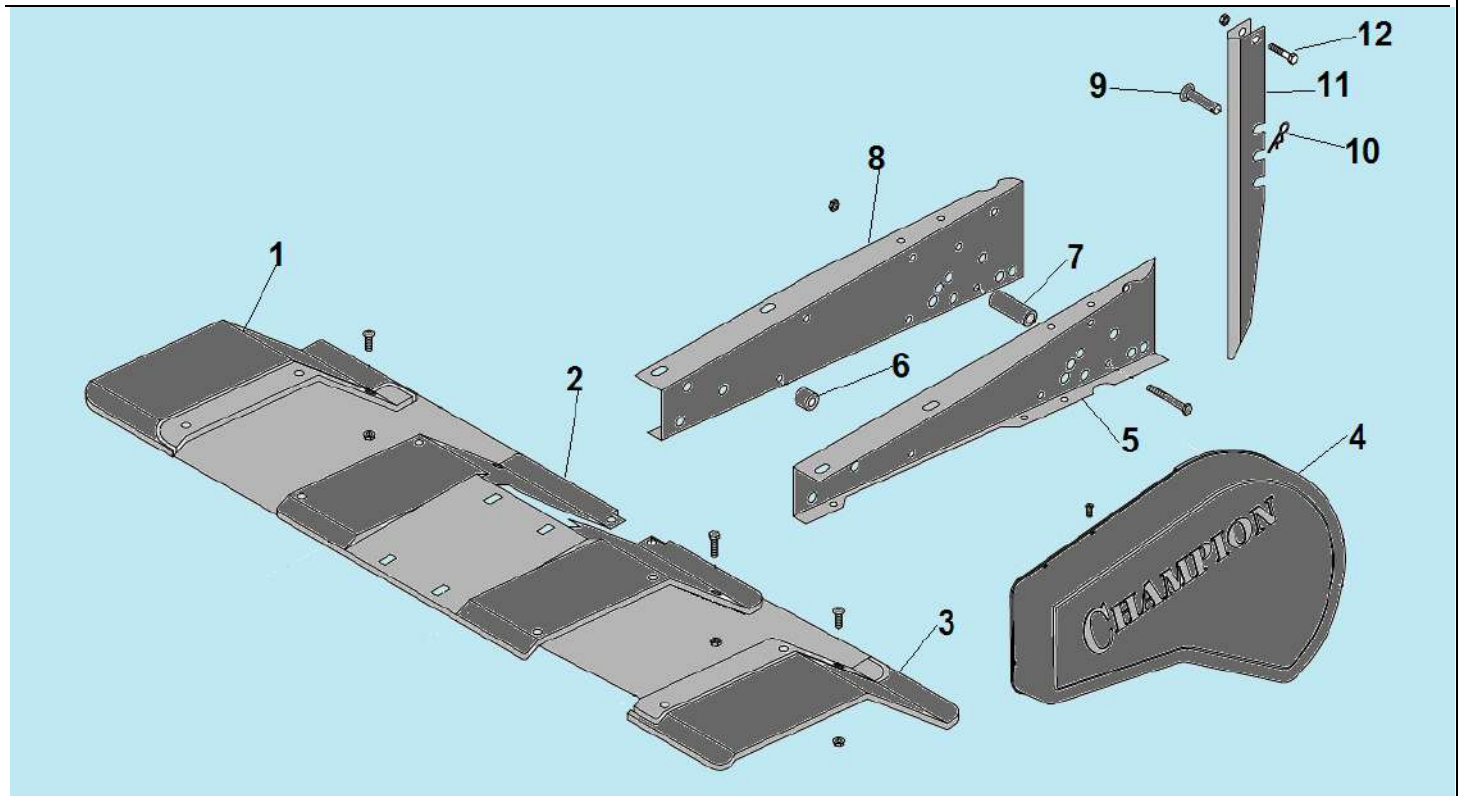


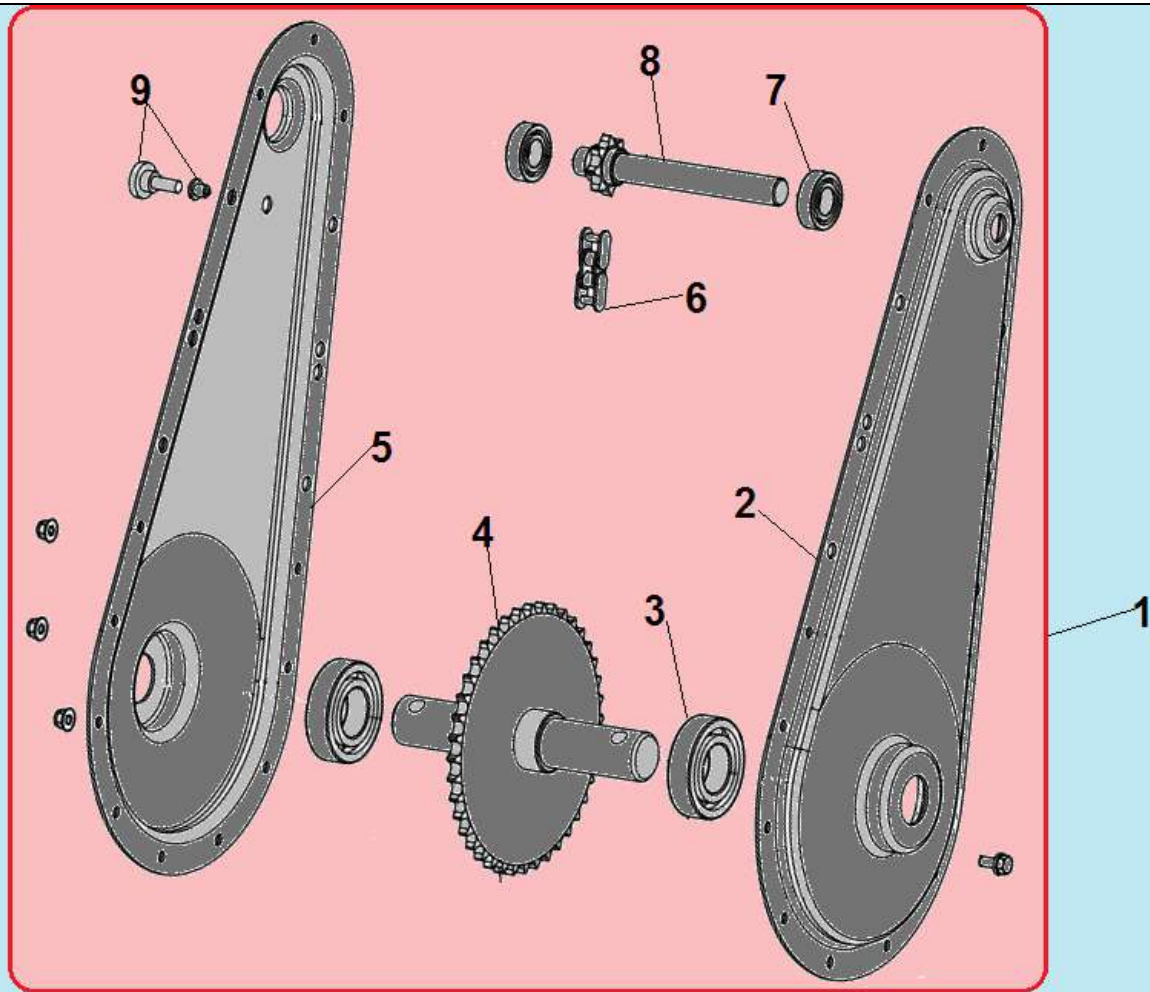
№	Артикул	Наименование	К-во	№	Артикул	Наименование	К-во
1		Двигатель 196 см <sup>3</sup>	1	14	801034	Втулка шестерни заднего хода	1
2	802026	Боковой лист кожуха ремня	1	15	801069	Подшипник 6003-2RS шестерни заднего хода	1
3	801046	Ограничитель ремня	1	16	804064	Шестерня заднего хода (алюминий)	1
4	801033	Шайба шестерни	1	17	802030	Скоба ограничительная	1
5	804025/ HY011	Шестерня заднего хода маленькая	1	18	801014	Кольцо стопорное	1
6	807010	Шкив ремня (двигатель)	1	19	804015	Ролик натяжения ремня заднего хода	1
7	801018	Винт крепления шкива	2	20	801067	Пружина кронштейна ролика	1
8	801065	Шпонка шкива	1	21	802080	Кронштейн ролика натяжения ремня	1
9	801066	Пружина кронштейна	1	22	807015	Ремень заднего хода	1
10	804023	Втулка	1	23	807006/ HY208	Ремень переднего хода	1
11	802028	Кронштейн ролика натяжения ремня переднего хода	1	24	804007	Шкив ремня (редуктор)	1
12	804024	Ролик натяжения ремня переднего хода		25	801050	Шпонка шкива редуктора	1
13	801056	Кольцо стопорное	1	25	801050	Шпонка шкива редуктора	1



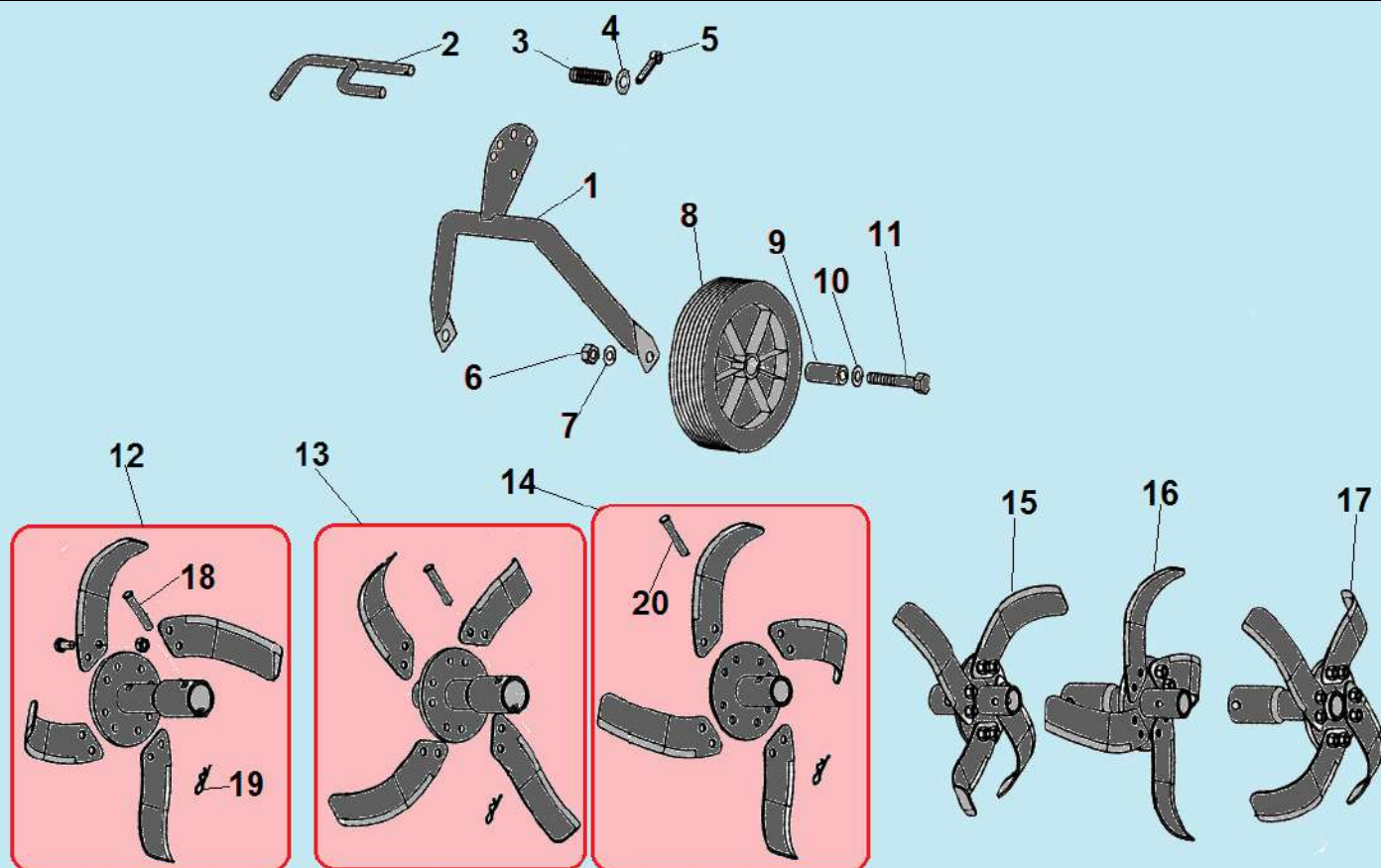
№	Артикул	Наименование	К-во	№	Артикул	Наименование	К-во
1	804062	Ручка сцепления (комплект с рычагами)	1	9	807027	Трос газа	1
2	804062-1	Рычаг ручки сцепления (черный)	1	10	801013	Болт крепления верхней рукоятки	1
3	804062-2	Рычаг ручки сцепления (красный)	1	11	808003	Рукоятка рабочая нижняя (одна половина)	1
4	808001	Верхняя рабочая рукоятка	1	12	801007	Болт крепления нижней рукоятки	2
5	804020	Ручка рукоятки	2	13	808003	Рукоятка рабочая нижняя (одна половина)	1
6	801029	Гайка крепления верхней рукоятки	2	14	807030	Трос хода назад	1
7	802079	Рычаг газа	1	15	807029	Трос хода вперед	1
8	801015	Болт крепления рычага	1				



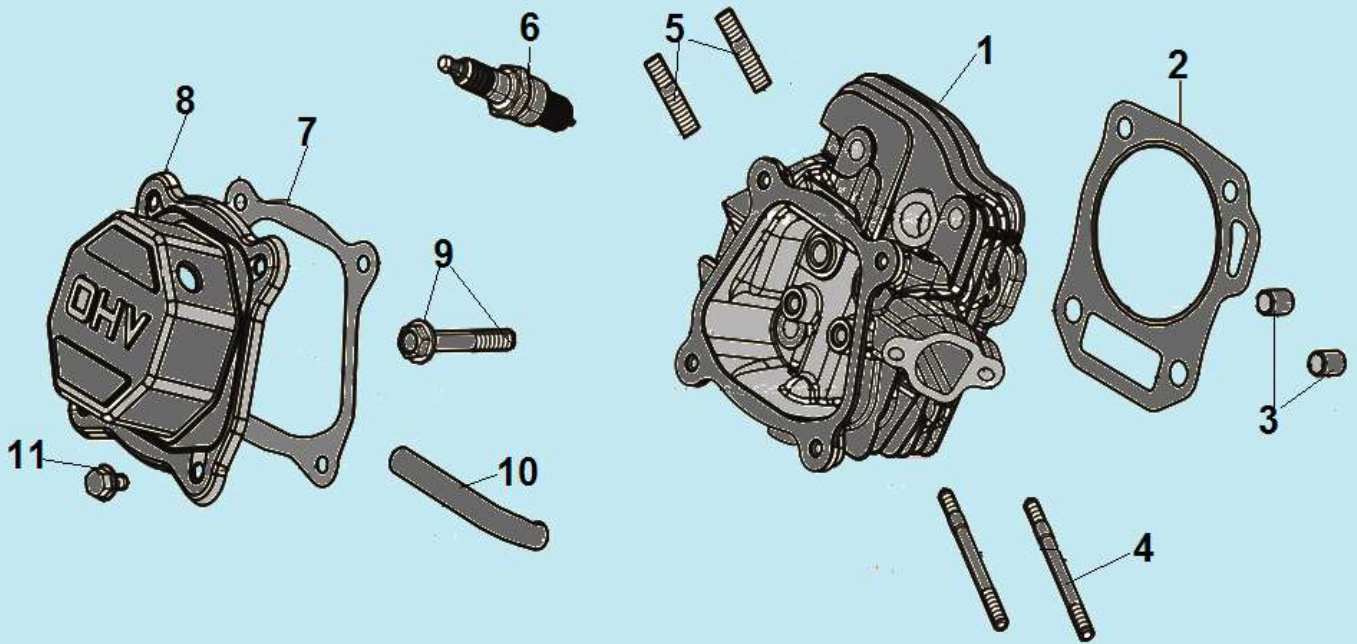
№	Артикул	Наименование	К-во	№	Артикул	Наименование	К-во
1	804013	Кожух фрез правый	1	7	801036	Втулка	2
2	802008	Кожух фрез основной	1	8	802009	Рама правая половина	1
3	8008004	Кожух фрез левый	1	9	801042	Палец крепления сошника	1
4	804019	Кожух ремня	1	10	801040	Шплинт	1
5	802010	Рама левая половина	1	11	808016	Сошник	1
6	801035	Шайба	1	12	801011	Болт крепления сошника	1



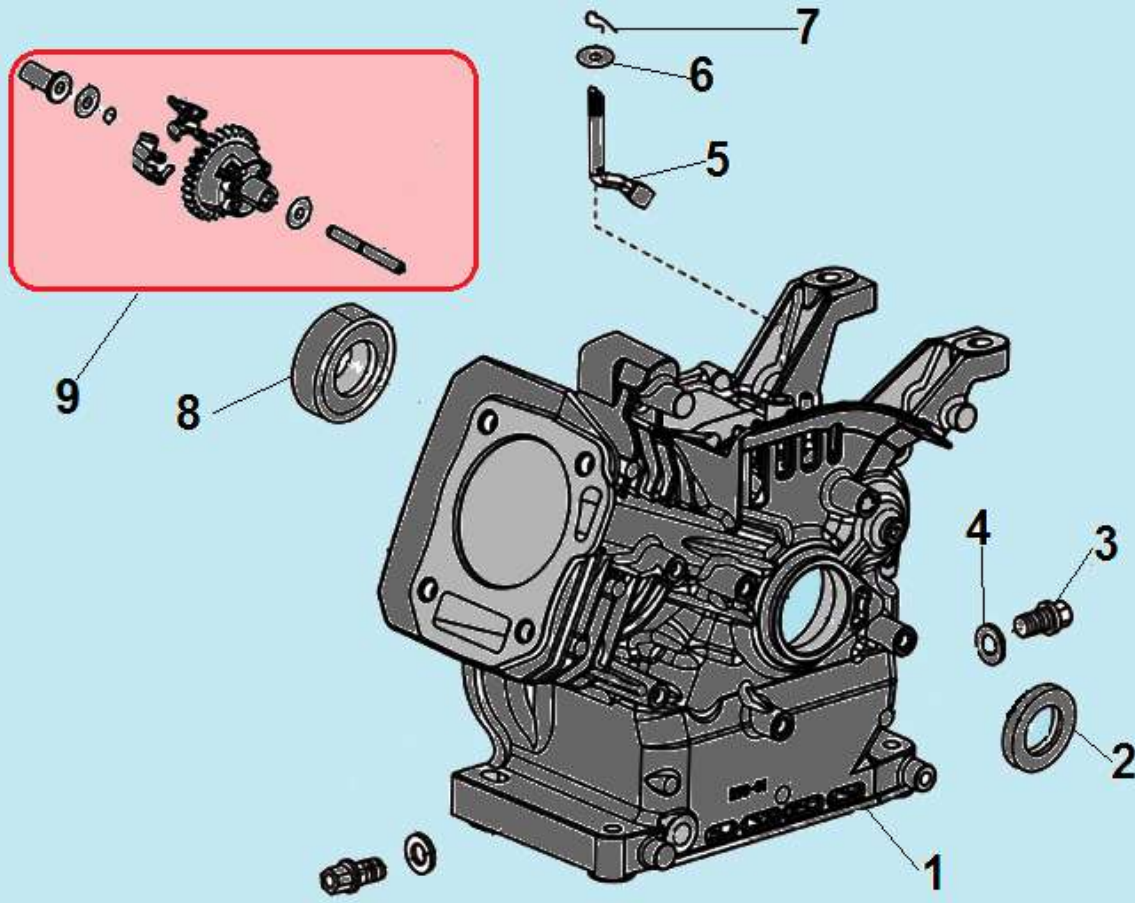
№	Артикул	Наименование	К-во	№	Артикул	Наименование	К-во
<b>1</b>	<b>802002</b>	<b>Редуктор комплект</b>	<b>1</b>	6	803011	Цепь приводная	1
2	802004	Корпус левая половина	1	7	801069	Подшипник 6003-2RS	1
3	НУ310	Подшипник 6206-2RS вала привода фрез	2	8	802001	Верхний вал редуктора	1
4	802042	Вал привода фрез	1	9	802047	Пробка	1
5	802003	Корпус правая половина	1				



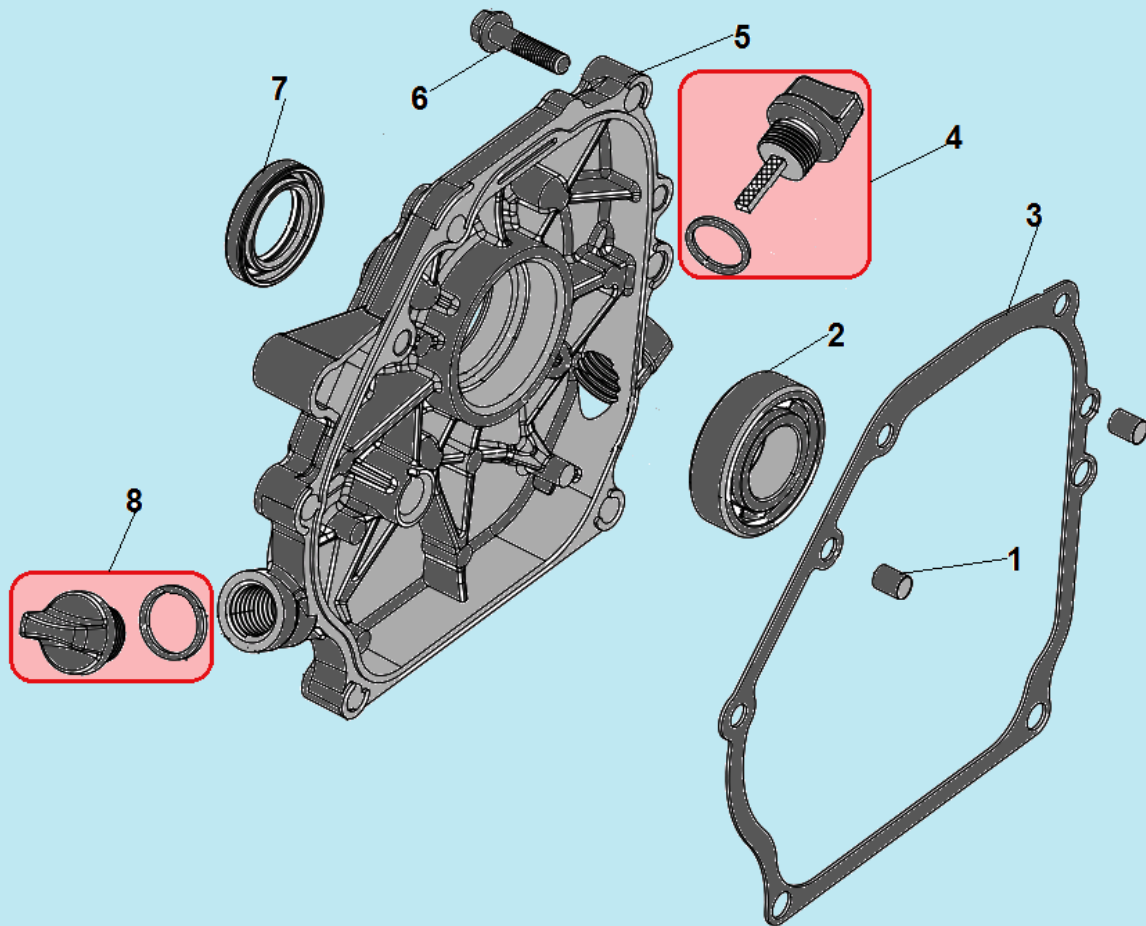
№	Артикул	Наименование	К-во	№	Артикул	Наименование	К-во
1	802048	Вилка колес	1	11	801010	Болт крепления колеса	2
2	802033	Зажим вилки колес	1	12	<b>C3020 / 803018</b>	<b>Фреза правая наружная</b>	<b>1</b>
3	801064	Пружина зажима вилки колес	1	13	<b>C3027 / 803017</b>	<b>Фреза правая средняя</b>	<b>1</b>
4	801052	Шайба кронштейна	1	14	<b>C3021 / 803019</b>	<b>Фреза правая внутренняя</b>	<b>1</b>
5	801040	Палец кронштейна	1	15	C3014 / 803020	Фреза левая внутренняя	1
6	801027	Гайка крепления колеса	2	16	C3024 / 803022	Фреза левая средняя	1
7	801051	Шайба	2	17	C3015 / 803021	Фреза левая наружная	1
8	804005	Колесо	2	18	801044	Палец крепления фрез 10x40	4
9	801038	Втулка колеса	2	19	801040	Шплинт	6
10	801052	Шайба	2	20	801042	Палец крепления фрез 10x60	2



№	Артикул	Наименование	К-во	№	Артикул	Наименование	К-во
1	DBA001	Головка цилиндра	1	7	DA03B000/ 012020001100	Прокладка крышки клапанов	1
2	012020008100	Прокладка головки цилиндра	1	8	DAA003	Крышка клапанов	1
3	97008014	Штифт 10x16	2	9	380140336-0001	Болт М8х60	4
4	380180093-0001	Шпилька крепления карбюратора М6х113,5 мм	2	10	DVC004	Шланг сапуна	1
5	380180098-0001	Шпилька крепления глушителя М8х34	2	11	380140215-0003	Болт М6х14	4
6	F7RTC	Свеча зажигания	1	12			

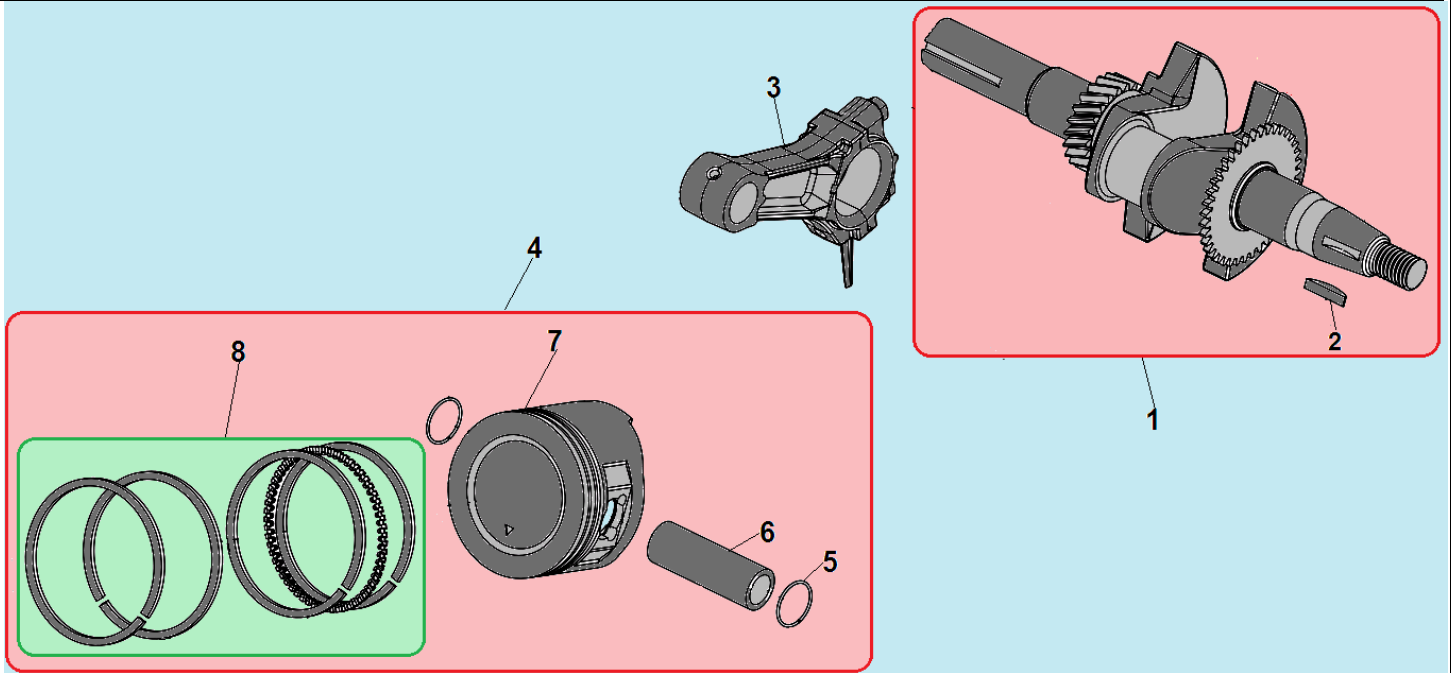


№	Артикул	Наименование	К-во	№	Артикул	Наименование	К-во
1	DB07A000CH	Картер 196 см <sup>3</sup>	1	6	380450531-0001	Шайба	1
2	380650347-0001/ DAC010	Сальник коленвала 41,25x25x6	1	7	381350004-0001	Шплинт	1
3	110260025-0001	Болт для слива масла M10x15	2	8	521010010501	Подшипник 6205	1
4	380450531-0001	Шайба	1	9	<b>FAK000</b>	<b>Центробежный регулятор оборотов</b>	<b>1</b>
5	171630001-0001	Вал регулятора оборотов	1				

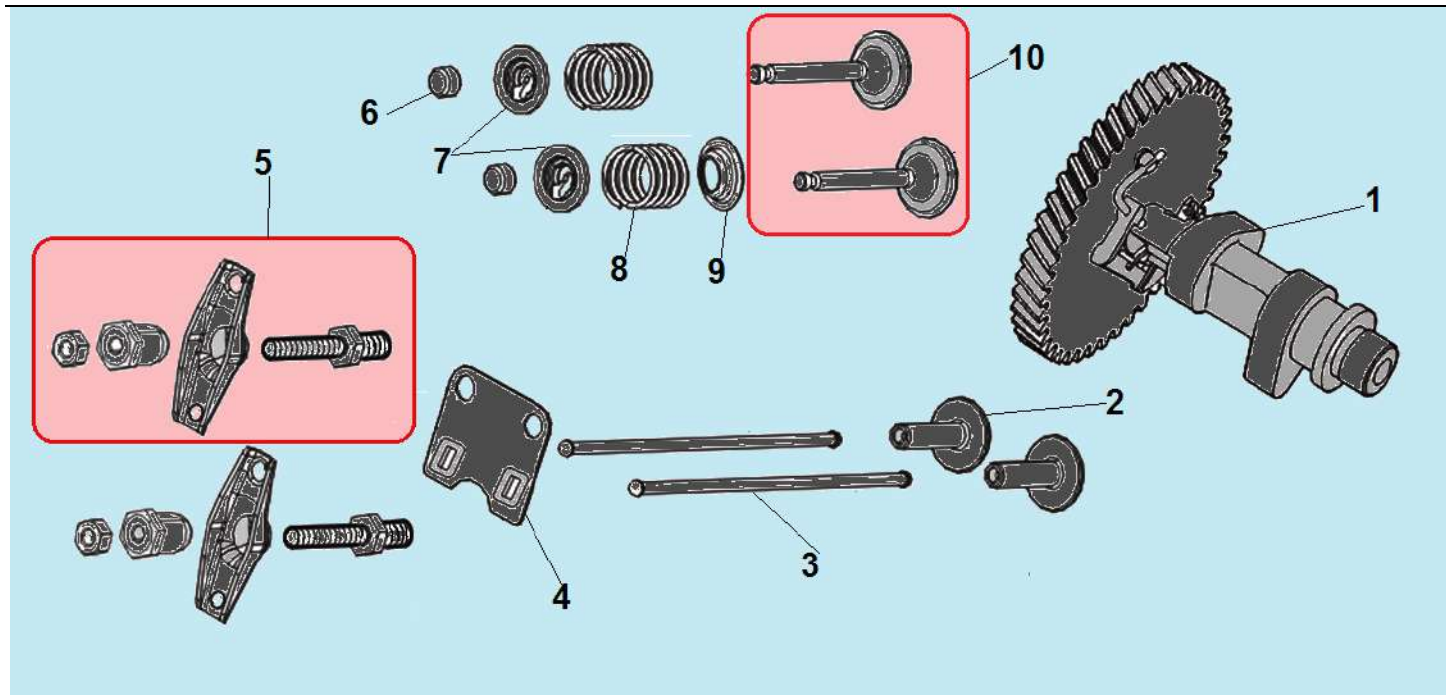


№	Артикул	Наименование	К-во	№	Артикул	Наименование	К-во
1	120150020051	Штифт 8x14	2	5	DAA002	Крышка картера	1
2	521010010501	Подшипник 6205	1	6	GB/T5789 M8×32	Болт M8x32	5
3	DAV005	Прокладка крышки картера	1	7	DAC010/ 380650347-0001	Сальник 25x41,25x6	1
4	<b>110690096-0004</b>	<b>Щуп уровня масла</b>	<b>1</b>	8	<b>110050130001</b>	<b>Крышка маслозаливной горловины</b>	<b>1</b>

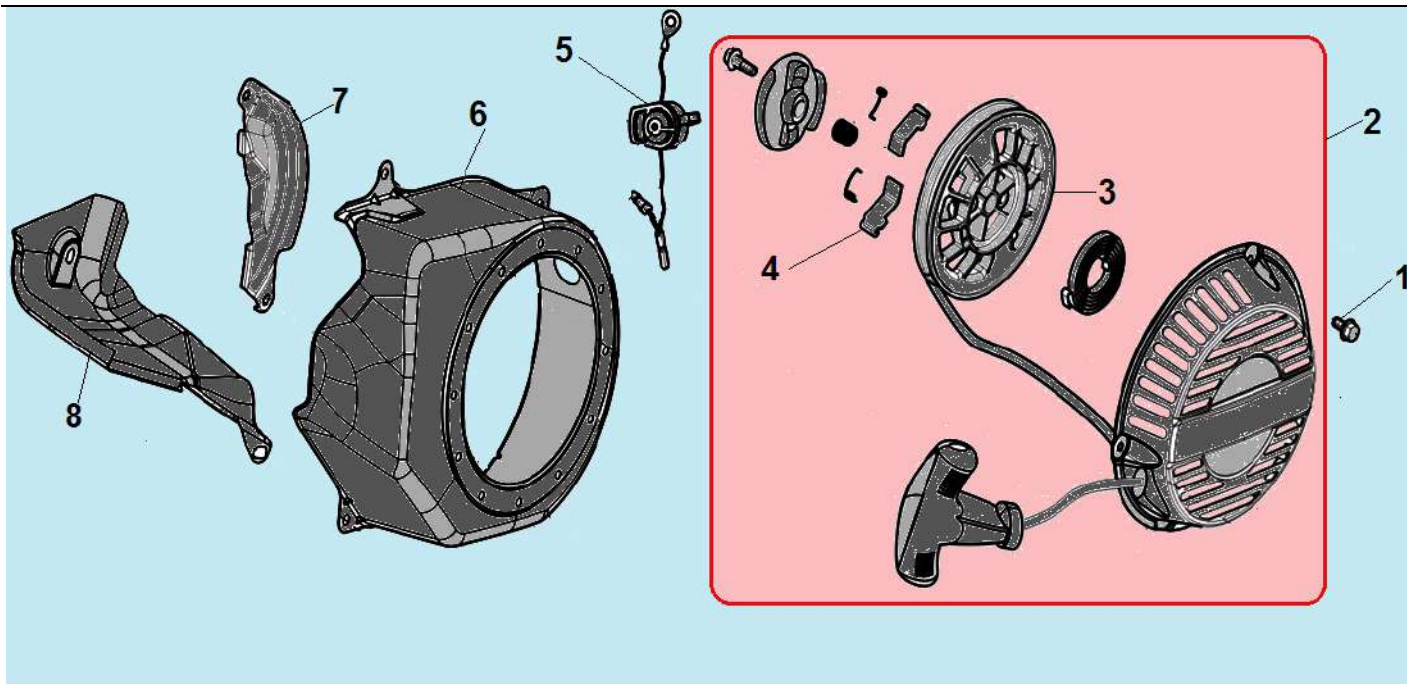




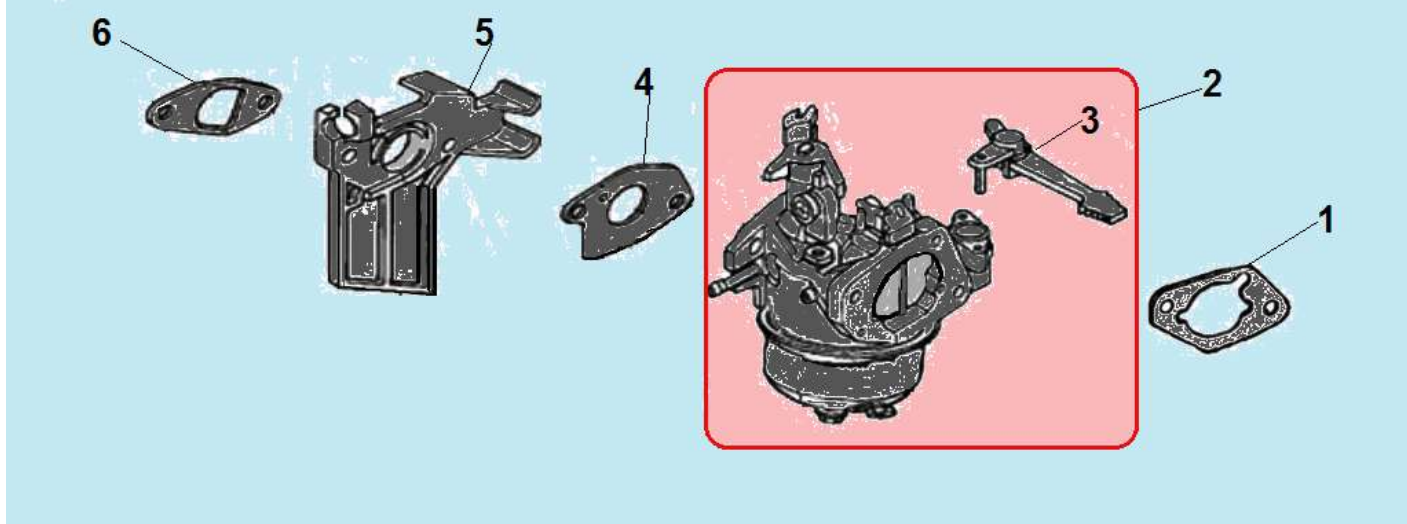
№	Артикул	Наименование	К-во	№	Артикул	Наименование	К-во
1	130290304-0001	Коленвал	1	5	DAM003	Кольцо стопорное пальца	2
2	380620050-0001	Шпонка маховика	1	6	DAF013	Палец поршня	1
3	DCK002	Шатун	1	7	DBF002	Поршень 68 мм	1
4	TW00040010/ 1500005	Поршень 68x49 комплект	1	8	DAF001/ 130070079-0001	Комплект поршневых колец 68x1,5 мм	1



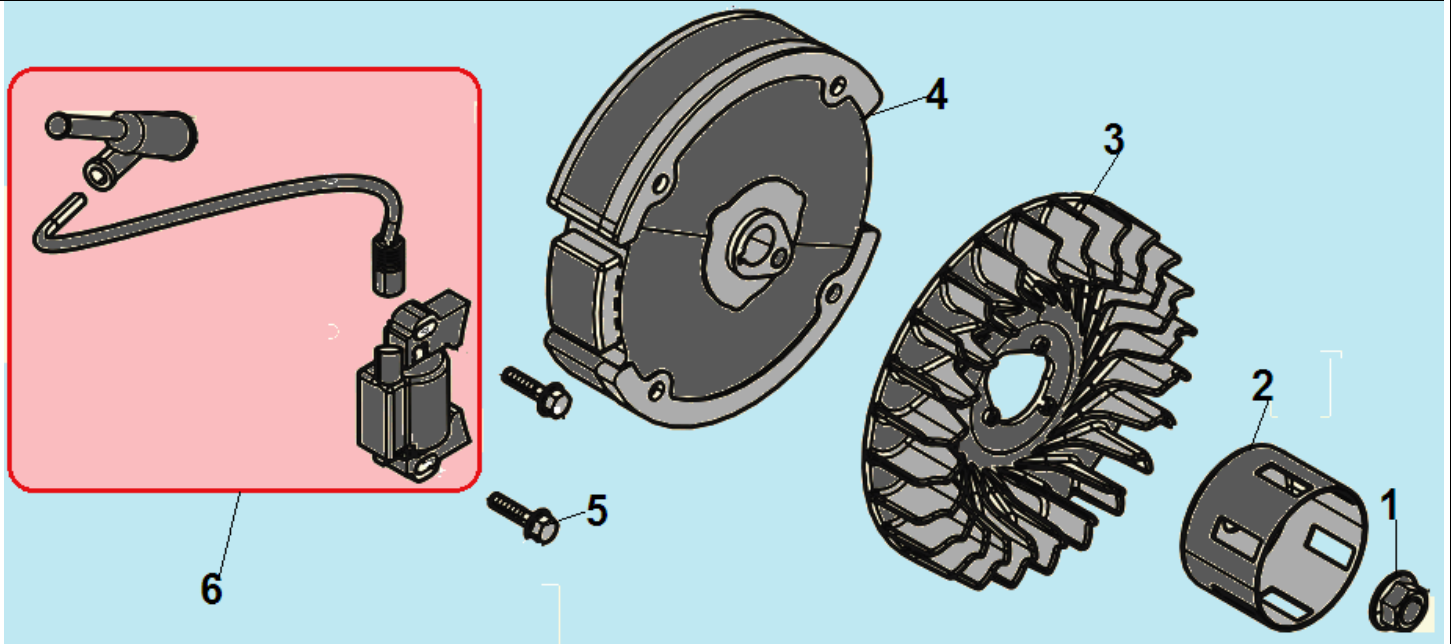
№	Артикул	Наименование	К-во	№	Артикул	Наименование	К-во
1	140020114-0001/ DBF005	Распредвал	1	6	140320001-0001	Колпачек клапана	2
2	140690003-0001	Тарелка толкателя клапана	2	7	140380017-0001	Сухарь клапана	2
3	DAF015	Толкатель клапана	2	8	140340022-0001	Пружина клапана	2
4	DAF003	Направляющая толкателей клапана	1	9	140400011-0001/ DAA004	Колпачек маслоъемный	1
<b>5</b>	<b>140450022-0001/ DAF004</b>	<b>Коромысло клапана комплект</b>	<b>2</b>	<b>10</b>	<b>500550024-0001</b>	<b>Клапана комплект</b>	<b>1</b>



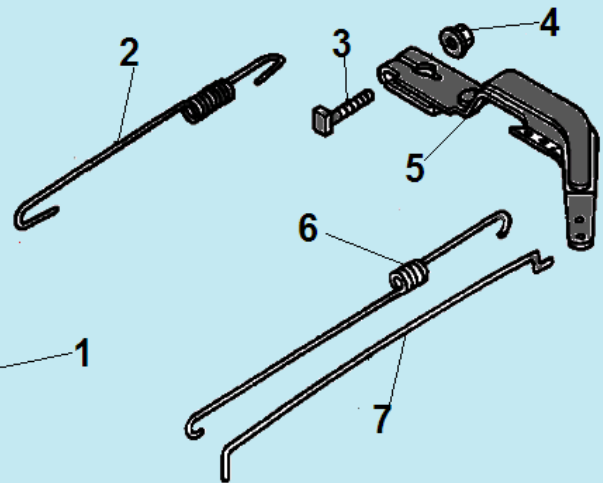
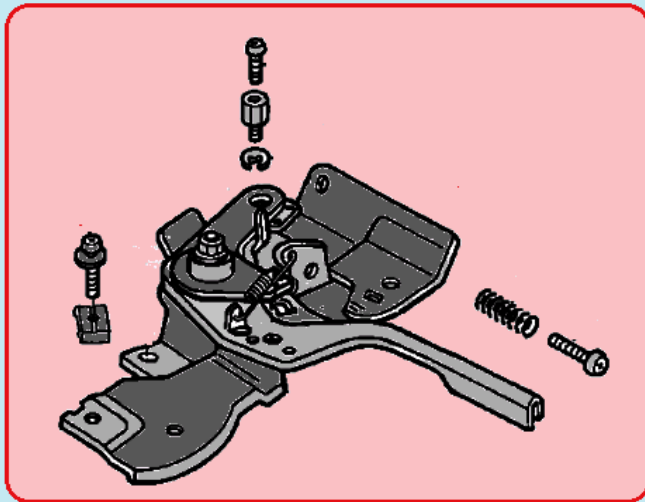
№	Артикул	Наименование	К-во	№	Артикул	Наименование	К-во
1	578706010BX	Болт М6х10	3	5	271660028-0001	Выключатель зажигания	1
2	<b>DA04J011E31/ 193500011-0012</b>	<b>Стартер в сборе</b>	<b>1</b>	6	160210005-0009	Кожух маховика	1
3	DBJ003	Барaban стартера	1	7	DAP003	Накладка цилиндра	1
4	193540003-0001	Собачка стартера	2	8	DAP002	Направляющая пластина	1



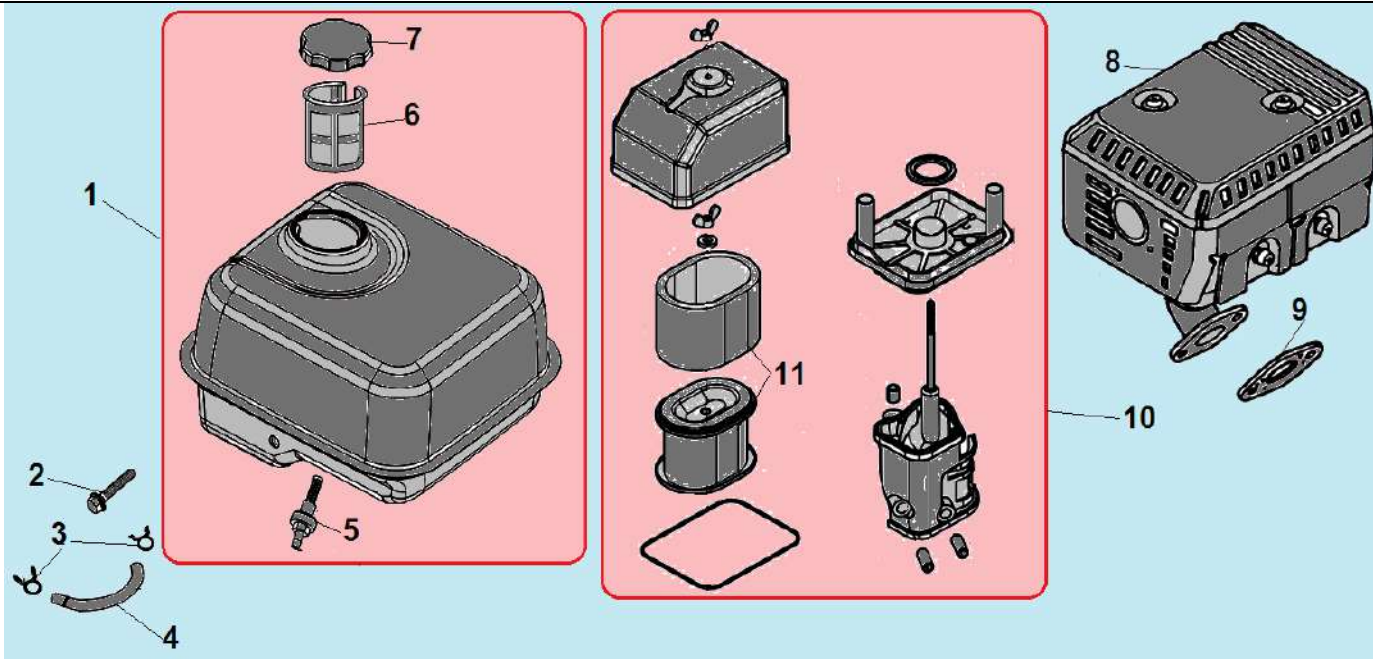
№	Артикул	Наименование	К-во	№	Артикул	Наименование	К-во
1	DAB003	Прокладка под корпус фильтра	1	4	DAB006	Прокладка под карбюратор	1
2	<b>DBQ000</b>	<b>Карбюратор</b>	<b>1</b>	5	FBC005/ 170440089-0001	Теплоизолятор	1
3	DBL012	Рычаг воздушной заслонки	1	6	DAB007	Прокладка под теплоизолятор	1



№	Артикул	Наименование	К-во	№	Артикул	Наименование	К-во
1	617714000BX	Гайка М14х1,25	1	4	270020097-0001	Маховик	1
2	DAJ001	Стакан маховика	1	5	578906025BX	Болт М6х25	2
3	DA05C008	Крыльчатка маховика	1	6	<b>DA00D000</b>	<b>Магнето</b>	<b>1</b>



№	Артикул	Наименование	К-во	№	Артикул	Наименование	К-во
<b>1</b>	<b>171680150-0001</b>	<b>Рычаг регулировки оборотов</b>	<b>1</b>	5	171620001-0003	Рычаг регулятора оборотов	1
2	171600036-0001	Пружина рычага регулятора	1	6	171610002-0001	Пружина тяги регулятора	1
3	390006021BX	Болт М6х21	1	7	171590002-0001	Тяга рычага регулятора	1
4	617706000BX	Гайка М6	1	8			



№	Артикул	Наименование	К-во	№	Артикул	Наименование	К-во
<b>1</b>	<b>DA73P000F00CH</b>	<b>Бак топливный комплект</b>	<b>1</b>	7	DA02P022	Крышка топливного бака	1
2	578906028BX	Болт М6х28	1	8	DA45F000	Глушитель	1
3	DAM004	Хомут шланга	2	9	DAB001/ 180650065-0001	Прокладка глушителя	1
4	029019900100	Шланг топливный 200х4,5	1	<b>10</b>	<b>DA02Q001</b>	<b>Корпус фильтра комплект</b>	<b>1</b>
5	DVC033/ 170660077-0001	Штуцер шланга с топливным фильтром	1	11	DAP025/ 17150-Z010110-0000	Фильтр воздушный	1
6	170720001-0001	Фильтр сетчатый топливного бака	1				