



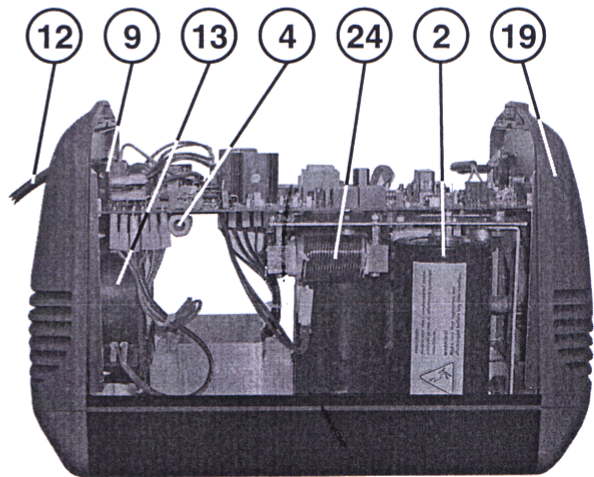
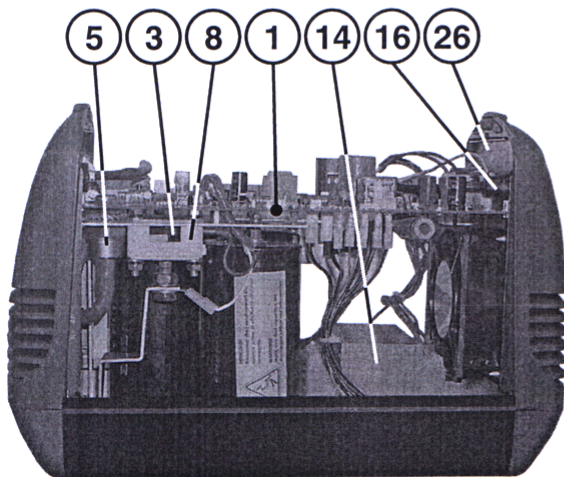
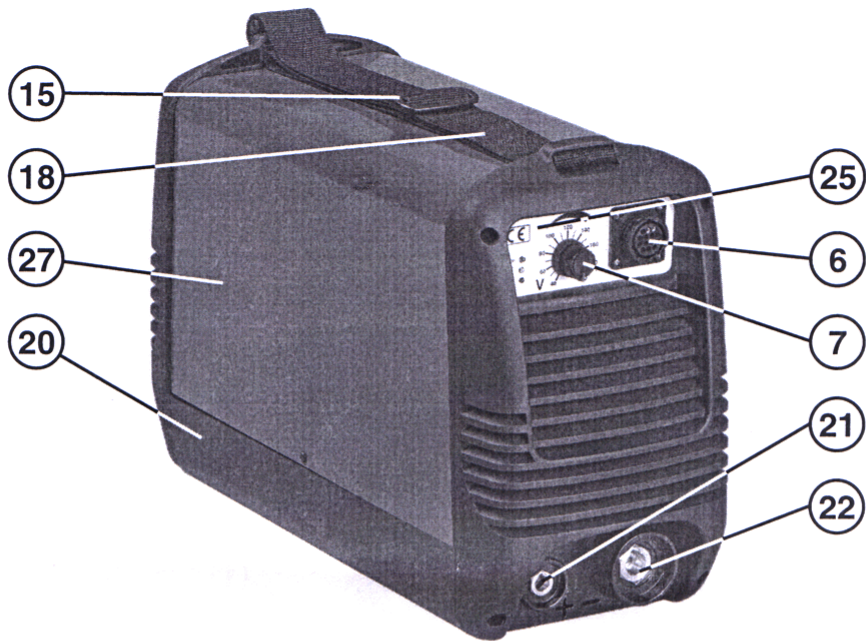
АППАРАТ ТОЧЕЧНОЙ СВАРКИ

Руководство по эксплуатации

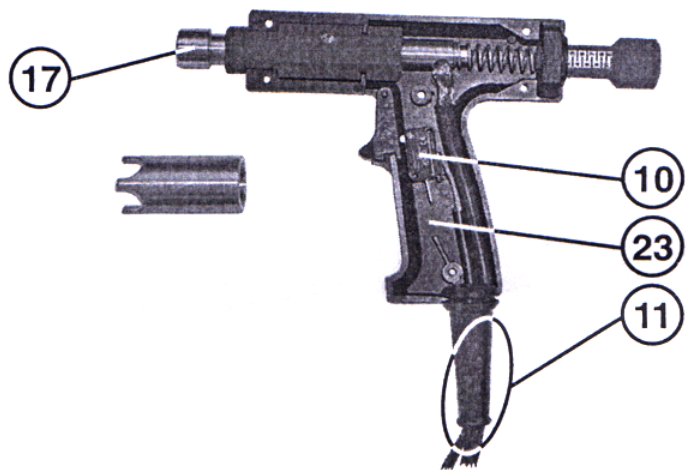


ALUSPOTTER 6100	
ALUPLUS 6100	
ALUSPOTTER 6500	
ALUPLUS 6500	





- 1. Плата
- 2. Конденсатор
- 3. Диодная сборка
- 4. Резистор
- 5. Диод
- 6. Кабельный разъем
- 7. Ручка потенциометра
- 8. Кожух диодной сборки
- 9. Выключатель
- 10. Микропереключатель
- 11. Электрокабель пистолета
- 12. Кабель электропитания
- 13. Вентилятор
- 14. Трансформатор
- 15. Пряжка ремешка
- 16. Кабель
- 17. Муфта
- 18. Ремешок
- 19. Передняя панель
- 20. Днище
- 21. Кабельная клемма «+»



- 22. Кабельная клемма «-»
- 23. Ручка пистолета



Внимание:

Перед эксплуатацией сварочного аппарата внимательно прочтите данное руководство по эксплуатации.

1. Общие правила безопасности при сварке методом разрядки конденсатора.



Энергоснабжение

- Подключение к электропитанию необходимо проводить в соответствии с действующими в стране нормами и требованиями;
- Нельзя производить сварочные работы в помещениях с повышенной влажностью или под дождем;
- Запрещается вскрывать сварочный аппарат (для проведения технического или сервисного обслуживания), если не выполнены следующие условия:
 - выключатель сварочного аппарата установлен в положение «ВЫКЛ»
 - автоматический линейный выключатель установлен в положение «ВЫКЛ» и заблокирован ключом;
 - произведено отключение питающего кабеля.
- Из-за имеющихся в конструкции сварочного аппарата конденсаторов техническое обслуживание можно проводить только тогда, когда установка находится в выключенном состоянии как минимум 5 минут.



Электромагнитные поля

Во время работы сварочный аппарат генерирует сильные электромагнитные поля, что может стать причиной функциональных сбоев или повредить работе:

- кардиостимуляторов
- протезов
- часов
- магнитных карт
- инструмента
- локальных сетей и телефонных линии

Электромагнитная совместимость

Эксплуатация данного аппарата для сварки методом конденсаторной разрядки с подключением к общей электросети, к которой подключены бытовые приборы, может привести к возникновению радиочастотных помех (например, помех в приеме радио- и телесигнала).



Возгорание, взрывоопасность, задымление

Во время сварочных работ образуются искры и дым, и чтобы избежать опасных последствий следует:

- в радиусе как минимум 10 метров убрать все жидкие и газообразные горючие материалы, предметы из легковоспламеняющихся материалов; следить за достаточной вентиляцией помещений.
- во избежание образования интенсивного дыма во время сварки необходимо провести очистку обрабатываемого материала (например, лакированные, загрязненные смазочными материалами или растворителями поверхности необходимо обработать гальваническим способом).



Применение не по назначению

Использование сварочного аппарата в целях, для которых он не предназначен может стать причиной несчастных случаев или привести к выходу его из строя.



Прочие риски

- Персонал ответственный за проведение работ должен быть проинформирован о специфике проведения данных работ.
- В зоне проведения сварочных работ не должны находиться посторонние люди.
- Пользоваться сварочным аппаратом одновременно может только один оператор.



Высокая температура

Электроды и рабочая поверхность могут нагреваться более чем на 65⁰С, поэтому сварщику необходимо носить защитную одежду.



Шум

Уровень шума зависит от рабочих условий и установленных режимов работы. По необходимости рекомендуется принимать меры по защите органов слуха.

Оператор должен следить за тем, чтобы уровень шума не превышал 85 дБ, и в случае необходимости применять индивидуальные средства защиты органов слуха.



ОБЯЗАТЕЛЬНОЕ ИСПОЛЬЗОВАНИЕ ЗАЩИТНЫХ СРЕДСТВ



Защитная одежда



Специальные очки



Защитные перчатки



Наушники или «беруши», если уровень шума превышает или равен 85дБ

ЗАПРЕЩАЕТСЯ



Доступ не обученного персонала



Доступ лиц с кардиостимуляторами или протезами



Ношение металлических предметов и часов, магнитных карт



К эксплуатации сварочного аппарата допускается только один оператор



Не складировать стройматериалы на рабочем месте и не загромождать доступ к панели управления сварочного аппарата

2. Описание сварочного аппарата.

Мобильный аппарат для сварки методом конденсаторной разрядки со сварочными клещами. Аппарат, оснащенный быстрозажимными клеммами для подключения сварочного кабеля, предназначен для точечной сварки болтов диаметром от 3 до 8 мм из металлов и сплавов на необработанных или не окисленных поверхностях из стали и нержавеющей стали, латуни и алюминия. Аппарат предназначен для применения в автосервисах или других областях, где проводятся подобные виды работ.

Особенности:

- выбор напряжения зарядки конденсатора, то есть энергии точечной сварки.



- наличие пистолета для установки штифтов.

- индикаторный контроль работы сварочного аппарата (сетевое напряжение, термозащита, качество контакта сварочного контура)

- автоматическое переключение питающего напряжения 115 / 220 В

Базовая комплектация сварочного аппарата:

- набор «Aluspotter», укомплектованный кабелем массы

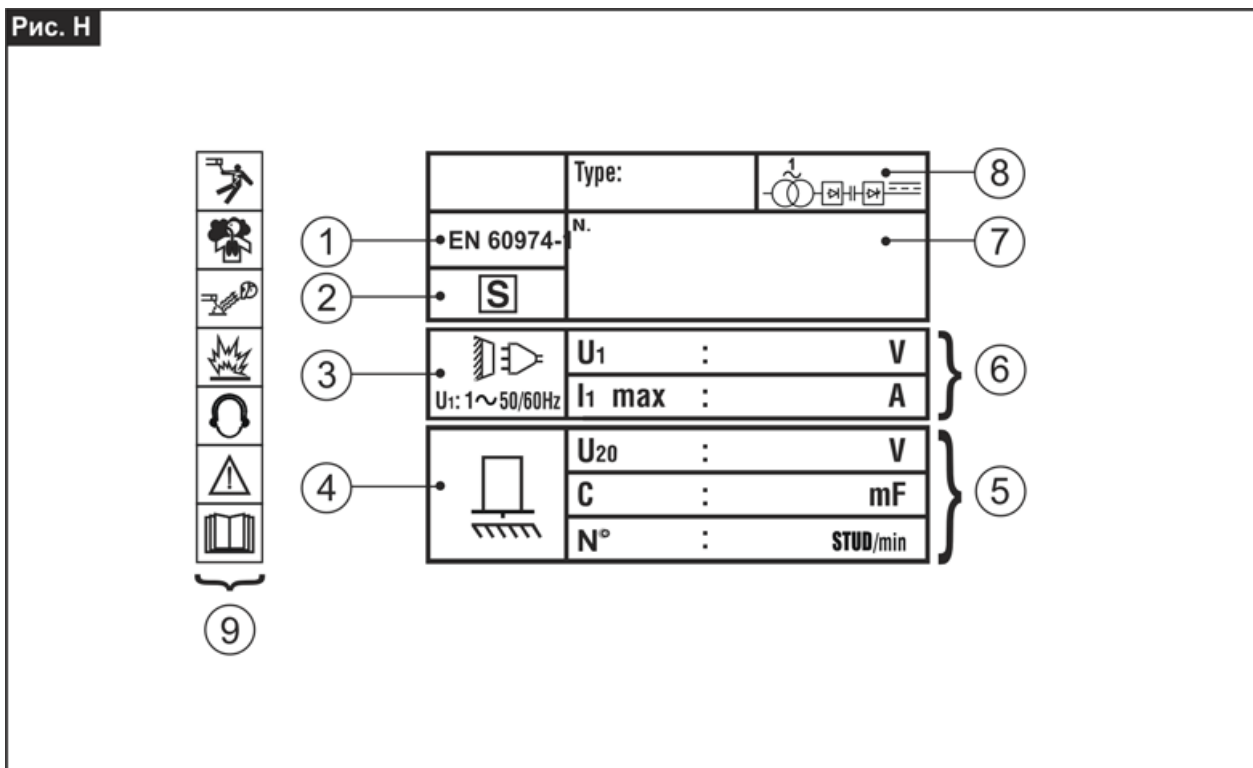
- пистолет

3. Технические характеристики.

Напряжение и частота электросети, В/Гц	115-220 / 50
Конденсатор, мкФ	66000
Максимальная потребляемая мощность, кВт	0,9
Cos φ	0,8
Время сварки, мсек	1 - 3
Диаметр привариваемых болтов, мм	3 – 8
Габаритные размеры, см	43 x 17 x 29
Класс защиты	IP23
Вес, кг	12,7
Гарантийный срок, мес.	12
Срок службы, лет	5

4. Технические данные (Рис. Н).

Основные эксплуатационные и технические характеристики установки указаны на шильдике (информационной табличке):

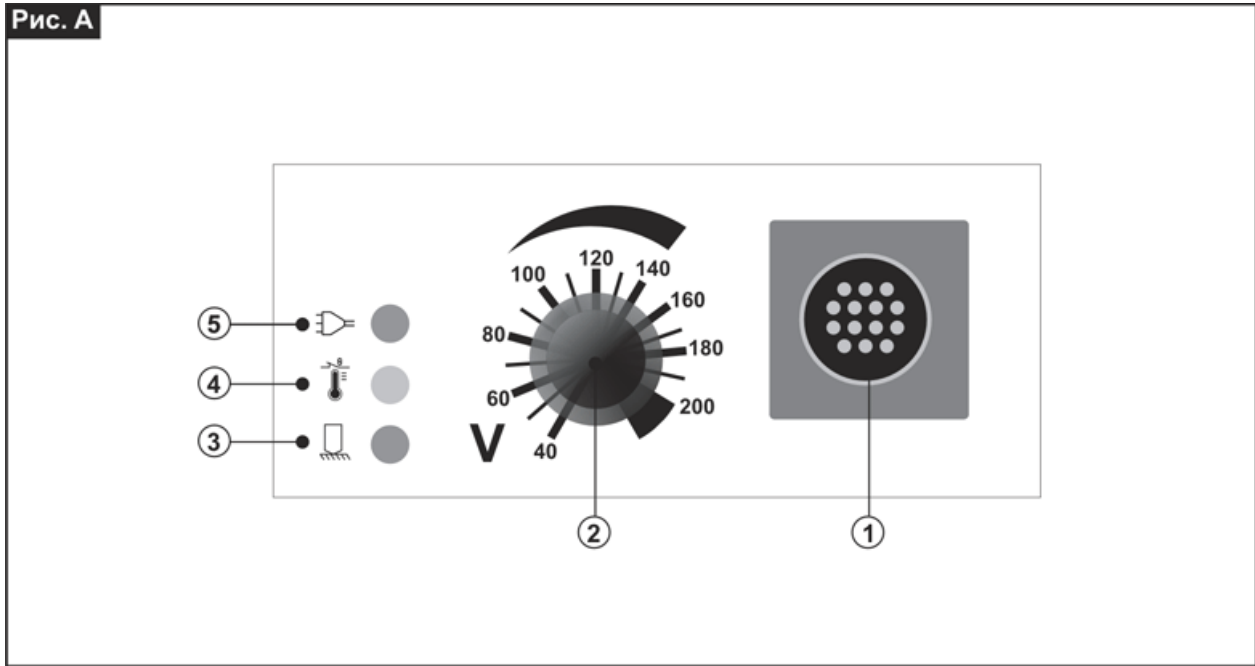


1. Европейский стандарт безопасности и производства сварочных аппаратов.
2. Символ **S** означает, что в пределах досягаемости объектов с повышенной опасностью удара током могут проводиться сварочные работы (например, в непосредственной близости от больших металлических масс).
3. Символ энергоснабжения
4. Символ типа сварки (точечная сварка)
5. Мощностные характеристики:
 U_{20} - напряжение в холостом режиме (цепь разомкнута)
 C – общее значение емкости конденсаторов, установленных в сварочном аппарате
 N^0 - максимальное количество свариваемых единиц в минуту
6. Характеристики энергоснабжения:
 U_1 - питающее напряжение сварочного аппарата (отклонение не более $\pm 15\%$)
 I_{1max} - максимальное потребление тока электросети
7. Серийный номер производителя. Необходимо для сервисной службы и гарантийных случаев.
8. Символ принципа работы сварочного аппарата.
9. Символы, относящийся к правилам безопасности.

Примечание: примерное изображение шильдика дано в качестве образца, чтобы предоставить возможность пользователю ознакомиться с символами и данными. Точные технические данные Вашего сварочного аппарата можно

увидеть непосредственно на его шильдике.

5. Передняя панель (рис. А).



1. Разъем для подключения кабеля управления пистолета.
2. Ручка потенциометра для установки напряжения зарядки конденсатора, определяет мощность сварки.
3. Световой индикатор хорошего контакта. Во избежание поражения током оператора аппарат тестирует электрическую цепь сварки. Только при низком сопротивлении сварочной цепи загорается индикатор и слышен характерный сигнал срабатывания контактов, что означает готовность к безопасному проведению точечной сварки.
4. Индикатор термозащиты. Сигнализирует об отключении сварочного аппарата из-за перегрева.
5. Индикатор сетевого напряжения.

6. Установка сварочного аппарата.

Работы по установке и подключению сварочного аппарата разрешается проводить только, если аппарат полностью отключен от сети питания. На месте установки необходимо обеспечить достаточно свободного пространства для проведения работ при абсолютно безопасных условиях.

Подключение сети питания

Прежде чем проводить подключение энергоснабжения необходимо проверить соответствие данных на шильдике аппарата и технических параметров местной электросети.

- Вилка: сварочный аппарат оснащен сетевым кабелем, со стандартной двухконтактной вилкой с заземляющим контактом 16А / 250В. Установка может быть подключена к соответствующей розетке, которая уже имеет заземление. Заземляющий контакт должен быть соединен с защитным проводом питающей сети (РЕ).
- Питающий кабель должен быть защищен либо стандартным предохранителем, либо автоматическим выключателем. Для правильного замера сети (напряжение, сила тока, нагрузка предохранителей) определяющими являются данные шильдика (Таб. 1).

Таб.1

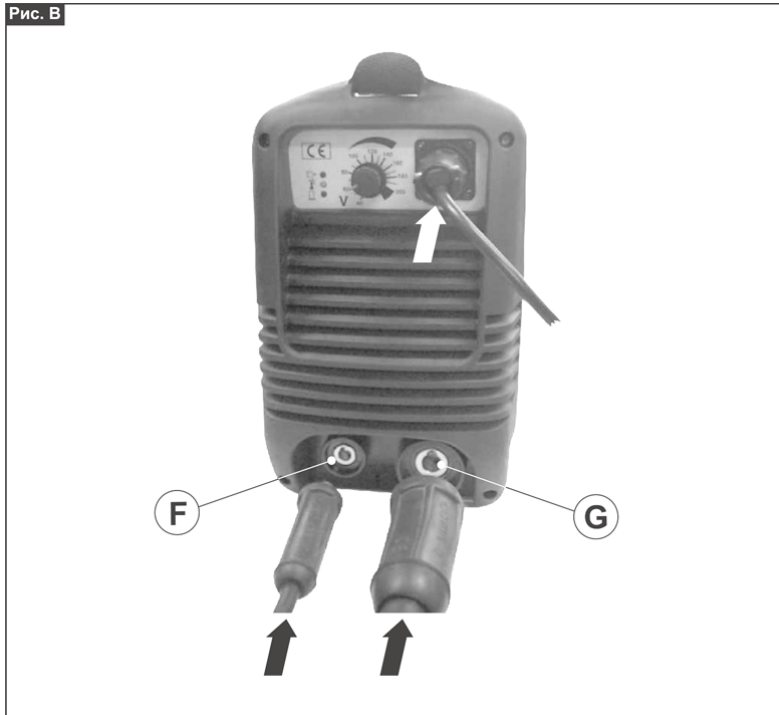
— —		⏏		⚡		⚖
115В	220В	115В	220В	мм ²	кг	
T6A	T6A	16A	16A	25	14	

Внимание!

Несоблюдение вышеперечисленных правил приводит к тому, что система безопасности созданная производителем (класс 1) становится недействительной. Следствием этого могут стать тяжелые повреждения оператора (например, удар

электрическим током) и имущества (например, пожар).

Подключение пистолета и кабеля массы (рис. В).



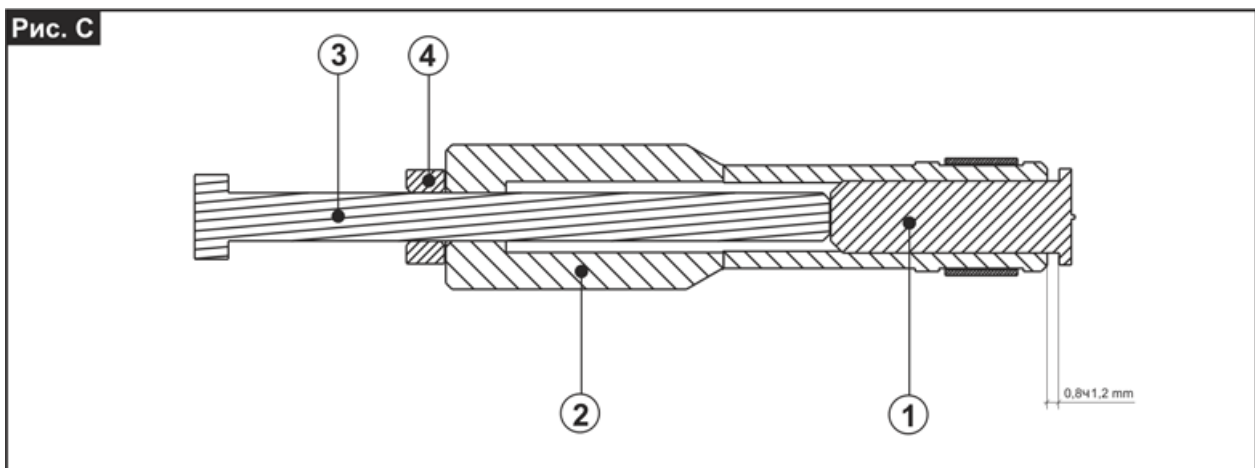
- Вставьте клеммный держатель DINSE в соответствующие гнезда (F и G).
- Вставьте штекер кабеля управления в соответствующий разъем.

7. Эксплуатация сварочного аппарата.

Подготовительные мероприятия

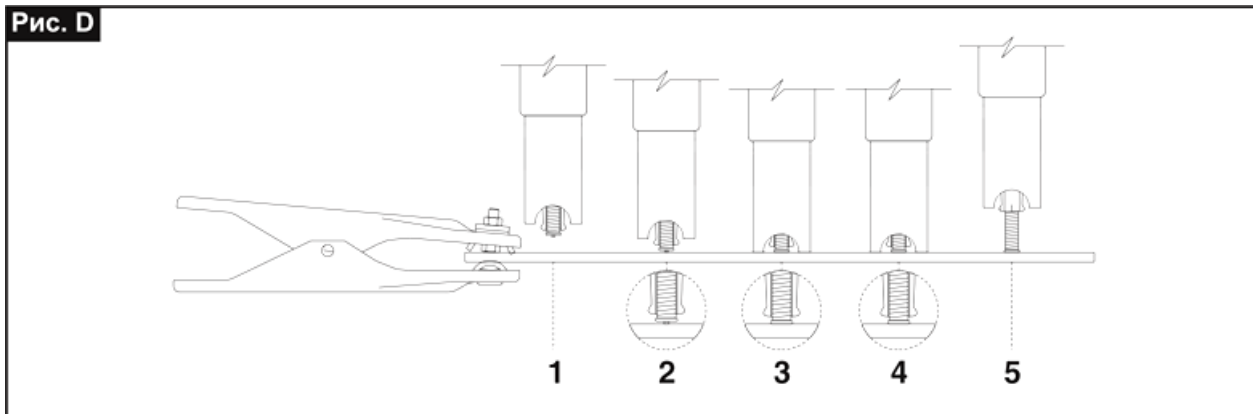
Прежде чем приступить к сварочным работам необходимо предпринять ряд контрольных мер и настроек. Главный выключатель при этом должен находиться в положении «ВЫКЛ»:

1. Проверьте, правильно ли по предусмотренным нормам подключено электропитание.
2. Сварочный аппарат нельзя постоянно включать и выключать, так как энергия преобразованная в тепло в конденсаторах может привести к перегреву и повреждениям.
3. Подготовьте пистолет к эксплуатации (Рис С):



- Прежде всего, необходимо подобрать привариваемый болт (1) по типу, диаметру, длине и материалу. В зависимости от диаметра выбрать и установить держатель болта (2).
- Далее необходимо вставить выбранный для приваривания болт (1) в держатель (2) и хорошо затянуть гайку (4). Болт должен выступать на 0,8 – 1,2 мм, что регулируется с помощью винта (3).
- Держатель болтов (2) вставляется до упора в зажимной элемент сварочного пистолета и закрепляется гайкой.

Основы проведения работ по приварке болтов пиковым разрядом (рис. D).



Для приварки болтов диаметром от 3 мм до 8 мм сварочный аппарат использует моментальную разрядку (2-3 мксек) конденсатора. Эта технология позволяет приваривать болты на гладкую не оксидированную поверхность из мягкой стали, гальванизированной стали, нержавеющей стали, алюминия и латуни.

Благодаря высокой скорости данного сварочного процесса не происходит деформации обратной стороны привариваемой поверхности, что позволяет проводить работы на обратной стороне лакированных, окрашенных, а также оцинкованных поверхностей.

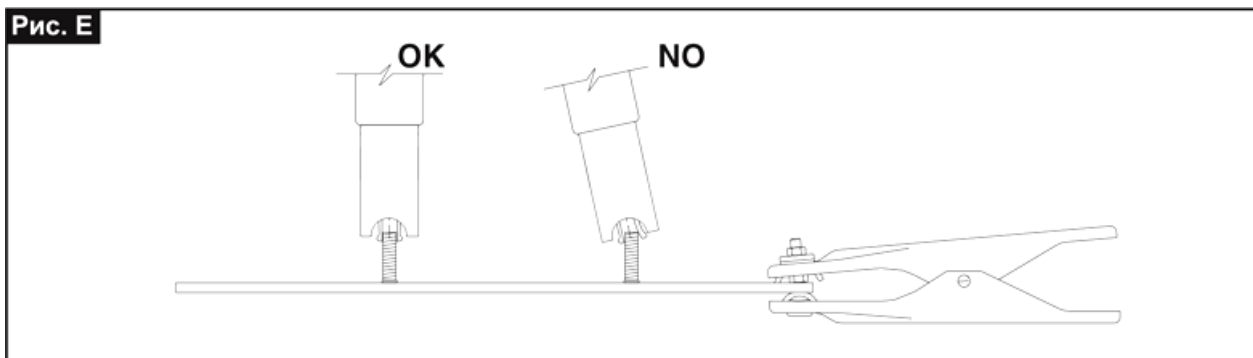
Болт вставляется в держатель, после чего при помощи винта на обратной стороне пистолета регулируется зажимная пружина (см. фазу 1). Болт устанавливается непосредственно на привариваемую поверхность (см. фазу 2).

Внимание: пистолет необходимо держать строго перпендикулярно к привариваемой поверхности.

Пистолет прижимается к привариваемой поверхности так, чтобы четыре лепестка держателя установленного на носовую часть пистолета плотно соприкасались с ней. При сигнале к началу сварки начинается подача напряжения, при этом из носовой часть пистолета выделяется пар и электрическая световая дуга распространяется на всю поверхность болта (фаза 3), и при этом передается на поверхность металла.

Внимание: Нельзя прилагать чрезмерного усилия по нажиму.

Расплавленный металл застывает и при этом приваривает болт (фаза 4). После этого пистолет надо снять с болта не меняя положения, чтобы фланец болта не деформировался и дольше держался (фаза 5; рис. E).



Пробная приварка болта

Перед началом проведения сварочных работ необходимо проведение пробной сварки, при которой осуществляется установка регулировок генератора и выбор оптимального нажима на пистолет:

- выбранный болт устанавливается в держатель (2) (который предварительно настраивается, как показано на рис. C)
- выключателем запускается генератор, о чем просигнализирует световой индикатор.
- Рабочая поверхность должна соответствовать требованиям в отношении толщины, удаленности места подключения массы, размеров и качества материала. Пистолет необходимо плотно прижимать к привариваемой поверхности. Его ось должна быть при этом строго перпендикулярна к поверхности.
- Клемма массы должна быть подключена как можно ближе к месту сварки.
- Далее в процессе пробных работ регулируется напряжение и нажим таким образом, чтобы достичь наилучшего результата сварки.

Примечание: К болтам большего размера (M5, M6) необходимо прилагать большее усилие с тем, чтобы они были хорошо приварены. И следовательно, необходимо, чтобы поверхность, на которой производится точечная сварка были соответственно подготовлены механически. Исходя из вышесказанного в авторемонтных работах болты M5, M6 применять не желательно.

Пистолет необходимо снимать с болта прямо, чтобы фланец не деформировался.

Сваривание типичных комбинаций болтов и привариваемых поверхностей.

Очень важно создать прочность в месте сварки между болтом и рабочей поверхностью. Особенно нежелательны для стали закалочные трещины. Для обрабатываемого материала и прочности болтов действуют очень жесткие допуски. Содержание углерода в болтах из стали должно быть ниже 0,2%. Свариваемость различных материалов и допустимые комбинации между болтом и металлической рабочей поверхностью указаны в таблице 2.

Таблица 2.

Материал привариваемой поверхности	Материал болта					
	Сталь 0,2 % углерода с медным покрытием	Нержавеющая сталь	Латунь Медь/ Цинк 38%	Алюминий/ Магний 3%	Алюминий/ Кремний 12%	Алюминий 99,5%
Сталь, до 30% углерода	A	A	A	C	C	C
Гальванизированная сталь	B	B	A	C	C	C
Нержавеющая сталь	A	A	B	C	C	C
Латунь	A	B	A	C	C	C
Медь	B	C	A	C	C	C
Алюминий 99,5%	C	C	C	A	B	B
Алюминий/ Магний 1%	C	C	C	B	A	B
Алюминий/ Магний 3-5%	C	C	C	B	A	B
Алюминий/ Магний/Кремний	C	C	C	B	A	B
Максимальный предел прочности, Н/мм ²	400	500	350	180	150	100

A - хорошая сварная комбинация
 B - не очень хорошая сварная комбинация
 C - несварная комбинация

К сведению: рабочая поверхность должна быть гладкой. Слой эмали, ржавчины, окалины, жира или любого другого несвариваемого металлопокрытия должен быть удален. Для этого необходимо использовать вспомогательные средства. Металлическая основа со слоем окалины или ржавчины должна быть тщательно очищена.

В Таблице 3 приведены значения напряжения заряда конденсатора (регулируемые потенциометром) и перечислены для установки значения давления пружины в зависимости от типа привариваемых болтов (M3, M4, M5, M6, штифт).

Примечание: для железосодержащих материалов необходимо сократить данные из таблицы на 20-30%.

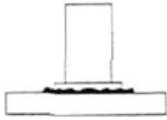
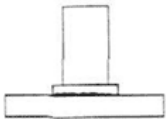
Таблица 3. Установки параметров сварки.

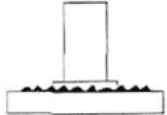
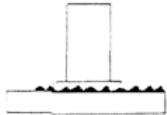
Размер	Напряжение конденсатора, В	Давление пружины
M3	75	3
M4	100	5 - 5,5
M5	140	5,5 - 6
M6	150	7 - 8
Гвоздь	80	2,5
Штифт	100	5

Ошибки и их исправление при сварке методом конденсаторной разрядки (Таб. 4).

Чтобы оценить качество сварки в Таблице 4 указаны, какие дефекты могут возникать при сварке и какие есть возможности их исправить.

Таблица 4.

NN	Сварной шов	Вероятная причина	Как исправить
1	 <p>Небольшое растекание при сварке. Нет видимых дефектов.</p>	Правильная сварка.	Не исправлять.
2	 <p>Зазор между болтом и рабочей поверхностью.</p>	-Слишком низкая мощность сварки. -Недостаточный прижим металла. -Давление слишком высокое.	-Увеличить мощность сварки. -Улучшение прижима. -Уменьшение давления.

3		Большое растекание вокруг сварного шва.	-Слишком большая мощность сварки. -Слишком низкое давление.	-Уменьшить мощность сварки. - Увеличить давление.
4		Смещение от центра шовного растекания.	Нарушение энергии сварной дуги.	-Развернуть пистолет вокруг своей оси. -Сменить место подсоединения клеммы массы.



Применение пистолета

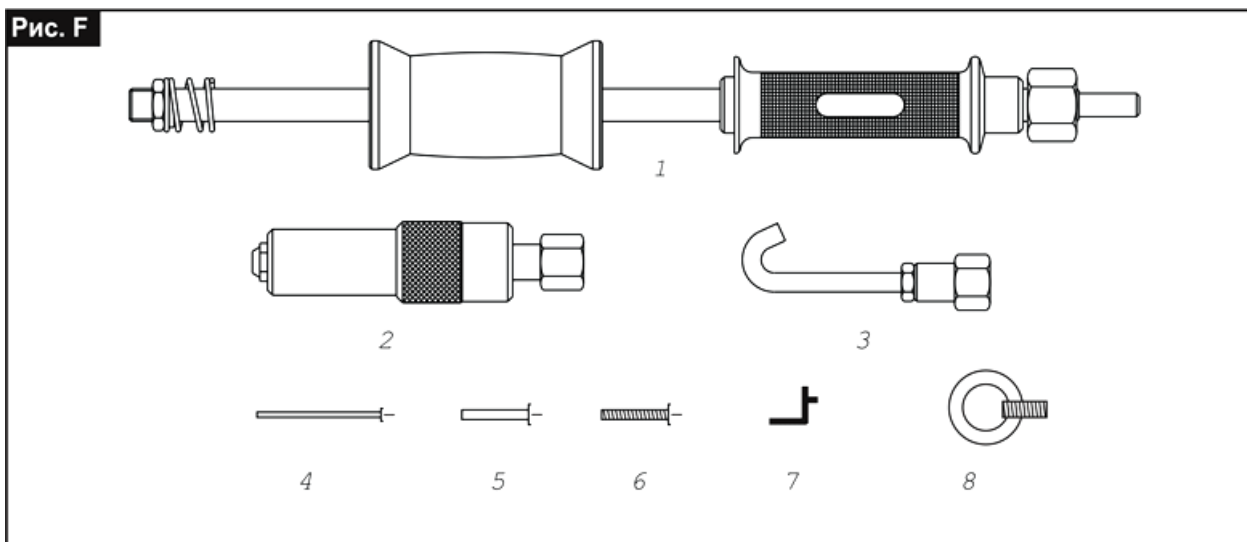
Внимание!

- Для подсоединения/снятия дополнительных насадок из зажимного устройства пистолета применяется шестигранный ключ.

- При проведении работ на дверях или капотах необходимо подсоединять заземление к этим предметам, для того чтобы избежать утечки тока и повысить эффективность сварки.

Кабеля массы

- Рабочая поверхность должна быть хорошо очищенной, перед тем как туда будет прикреплена клемма кабеля массы.



Точечная сварка шпилек с резьбой (п.6, рис. F), гладких болтов (п.5, рис. F), гвоздей (п. 4, рис. F) и плоских штифтов (п.7, рис.F).

В пистолет устанавливается держатель, затем в него вставляется привариваемая деталь и устанавливается в месте желаемой сварки. После установки достаточной мощности и давления, остается только нажать на кнопку пуска пистолета.

Использование экстрактора (п.1 рис. F).

Установка и демонтаж с помощью подкладного кольца.

Для проведения этой операции нужно установить специальный держатель (п.3, рис. F). При этом задействуется подкладное кольцо (п.8, рис. F), которое предварительно насаживается на болт с резьбой. Затем начинают затяжку на электроде (п. 1 рис. F).

Установка и демонтаж шпильки.

Для этого в экстрактор (п.1 рис. F) устанавливается и затягивается зажимной элемент (п.2, рис. F). Затем вставляется шпилька (п.4, рис F) и зажимной элемент отпускают и начинают затягивать. И потом чтобы снять шпильку зажимной элемент отводят в сторону.

8. Техническое обслуживание.

Внимание! Кожух сварочного аппарата нельзя вскрывать, если вилка электропитания устройства не отключена от сети. Проверка работы внутренних компонентов сварочного аппарат под напряжением может привести к тяжелым повреждениям оператора из-за удара электротоком.

- Инструкции и рисунки к сварочному аппарату необходимо хранить в легко доступном месте.

- Сетевой и сварочный кабели должны быть в безупречном состоянии; не допускается эксплуатация сварочного аппарата при наличии поврежденной изоляции. Особое внимание следует уделять местам сгибов, которые находятся вблизи соединительных клемм, клеммы массы и подсоединения пистолета.

Штекеры токопередающего кабеля, подключаемые в гнезда F и G (см. рис. B) должны быть вставлен плотно. Для

обеспечения хорошего контакта, также необходимо следить чтобы эти штекеры были чистыми.

Клемма массы должна обеспечивать хороший контакт со свариваемой поверхностью, и для этого необходимо избегать следующего:

- нагревания
 - искрения
 - неравномерной циркуляции тока
 - повреждения компонентов, к которым будут привариваться детали.
 - непостоянное качество сварки
- Избегайте попадания внутрь сварочного аппарата грязи, пыли и стружки.
 - Следите за достаточным охлаждением аппарата.
 - Контролируйте бесперебойную работу вентилятора.
 - Проверяйте прочность захвата болтов, шпилек или штекеров в держателе.
 - Зажимной элемент должен свободно без трения и помех скользить по всей длине.

Если сварочный аппарат не работает, то перед обращением в сервисный центр необходимо проверьте следующее:

- находится ли выключатель в положении „ВКЛ“, горит ли зеленый индикатор.
Если индикатор не горит, значит присутствует дефект энергоснабжения (возможно: повреждение кабеля, сетевой вилки или розетки электросети, отключение автомата; слишком сильное падение напряжения электросети; выход из строя предохранителей сварочного аппарата).
- Не мигает ли желтый индикатор, сигнализирующий о срабатывании термозащиты.
- Не ослаблены или окислены клеммы, соединительные болты или другие элементы сварочного контура.
- Правильно ли подобраны параметры сварки (напряжение, давление оказываемое на болты, материал свариваемых элементов).

9. Гарантийные обязательства.

Производитель гарантирует нормальную работу аппарата в течение 12 месяцев со дня его продажи через розничную сеть, а также ремонт или замену деталей, преждевременно вышедших из строя по вине предприятия-изготовителя, при условии соблюдения требований по монтажу, эксплуатации и периодическому техническому обслуживанию.

Гарантия относится к дефектам в материалах и узлах и не распространяется на компоненты, подверженные естественному износу и работы по техническому обслуживанию.

Гарантийному ремонту подлежат только очищенные от пыли и грязи аппараты в заводской упаковке, полностью укомплектованные, имеющие фирменный технический паспорт, гарантийный талон с указанием даты продажи, при наличии штампа магазина, заводского номера и оригиналов товарного и кассового чеков, выданных продавцом.

В течение гарантийного срока сервис-центр устраняет за свой счёт выявленные производственные дефекты. Производитель снимает свои гарантийные обязательства и юридическую ответственность при несоблюдении потребителем инструкций по эксплуатации, самостоятельной разборки, ремонта и технического обслуживания аппарата, а также не несет никакой ответственности за причиненные травмы и нанесенный ущерб.

Срок службы оборудования 5 лет.

Адрес фирмы-производителя: