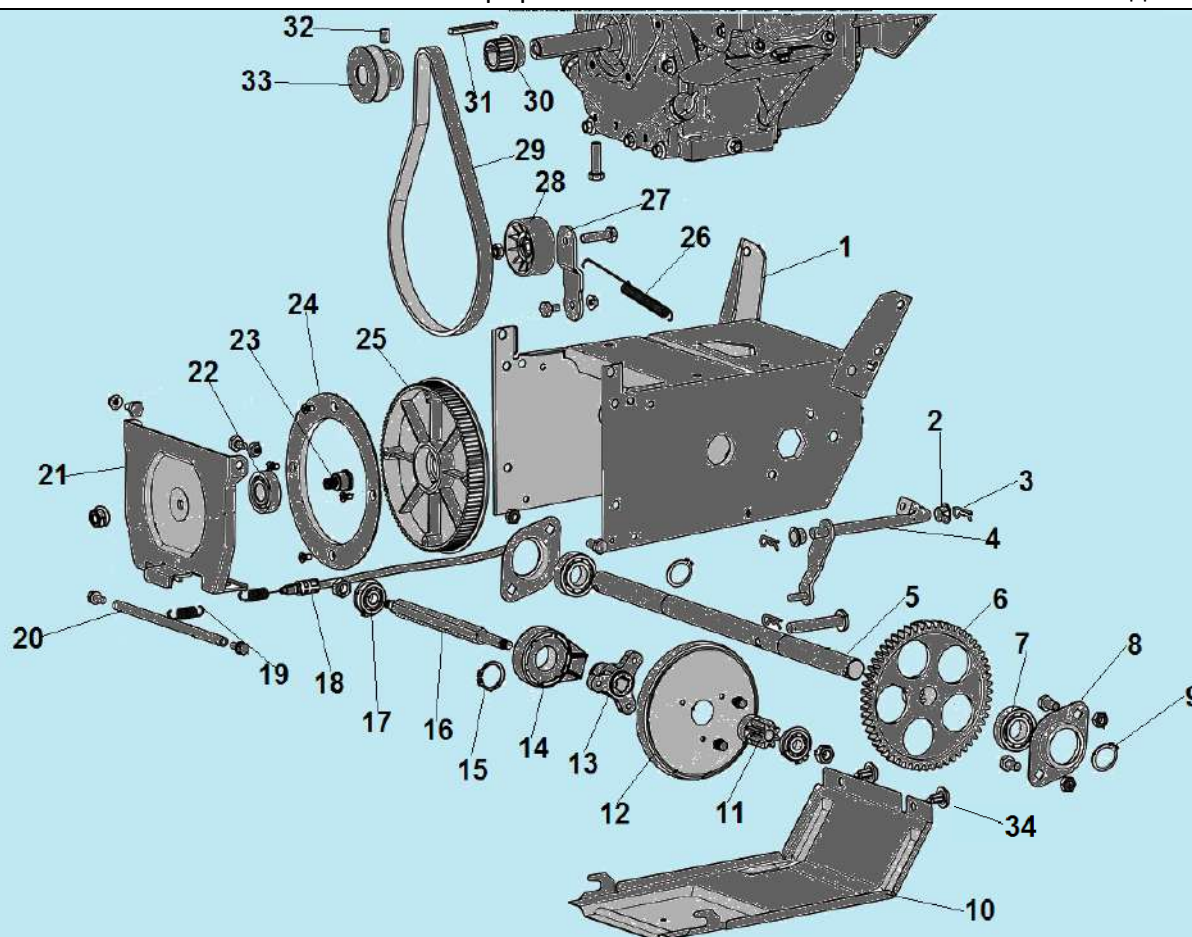
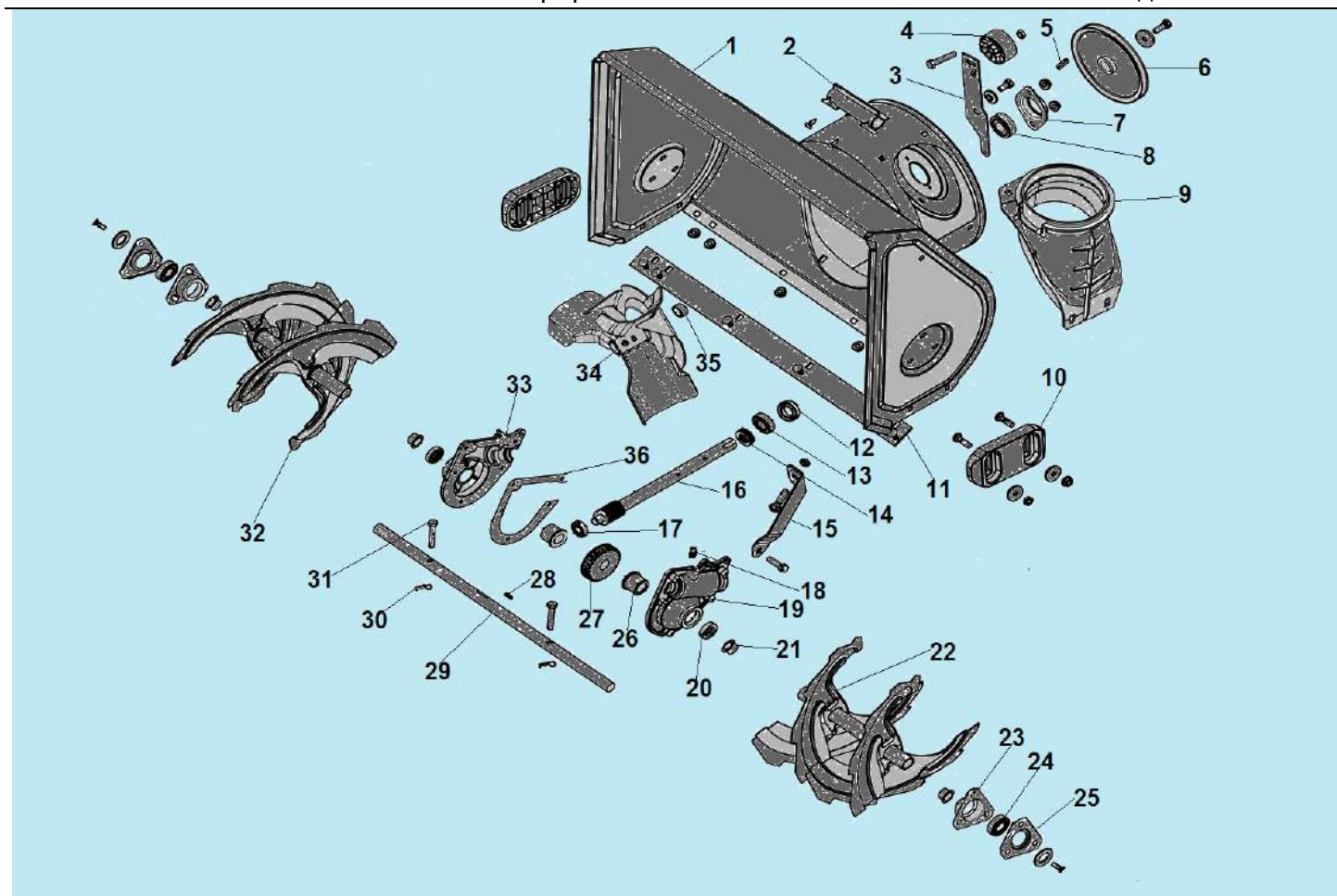


| №  | Артикул       | Наименование                     | К-во | №  | Артикул        | Наименование                            | К-во |
|----|---------------|----------------------------------|------|----|----------------|---|------|
| 1  | KCM24-01B-03A | Кожух шнеков                     | 1    | 17 | KCM24-04       | Панель                                  | 1    |
| 2  | KCM22B-02-19  | Пружина                          | 1    | 18 | KCM24-04(M4)-2 | Рычаг переключения передач              | 1    |
| 3  | S880025       | Левое колесо комплект            | 1    | 19 | KCM24-08       | Рукоятка поворота желоба                | 1    |
| 4  | 3LXP665       | Ремень привода шнеков            | 1    | 20 | KCM22B-06      | Кожух ремней                            | 1    |
| 5  | KCM22B-02     | Корпус трансмиссии               | 1    | 21 | KCM24-05CA     | Ограничитель ремней                     | 1    |
| 6  | KCM22B-04     | Тяга рычага переключения передач | 1    | 22 | KC55-24        | Лопатка для чистки желоба               | 1    |
| 7  | S880026       | Правое колесо комплект           | 1    | 23 | KCM22A-19      | Правая половина кольца крепления желоба | 1    |
| 8  | KCW-03        | Стопор колеса                    | 2    | 24 | KCM24-15C      | Соединительное кольцо                   | 1    |
| 9  | KC21-03-02BR  | Левая рабочая рукоятка           | 1    | 25 | KCM22A-18      | Пружина кольца                          | 1    |
| 10 | KCM22B-02-09  | Трос включения хода              | 1    | 26 | KCM22A-17      | Левая половина кольца крепления желоба  | 1    |
| 11 | KC21-03-02BL  | Правая рабочая рукоятка          | 1    | 27 | KCM24-19       | Рассекатель снега                       | 1    |
| 12 | KC21-03C-05   | Ручка рабочей рукоятки           | 2    | 28 | KCM24-11C      | Желоб для выброса снега                 | 1    |
| 13 | KC21-03C-08   | Хомут крепления рычага           | 2    | 29 | KC55-20S       | Козырек желоба                          | 1    |
| 14 | KC21-03C-04B  | Рычаг включения шнека            | 1    | 30 | KC21-15        | Накладка козырька                       | 1    |
| 15 | KCM22B-05     | Трос включения шнека             | 1    | 31 | KC21-16        | Ось крепления козырька                  | 1    |
| 16 | KC21-03C-06B  | Рычаг включения хода             | 1    | 32 | KC55-18S       | Гайка крепления козырька                | 1    |



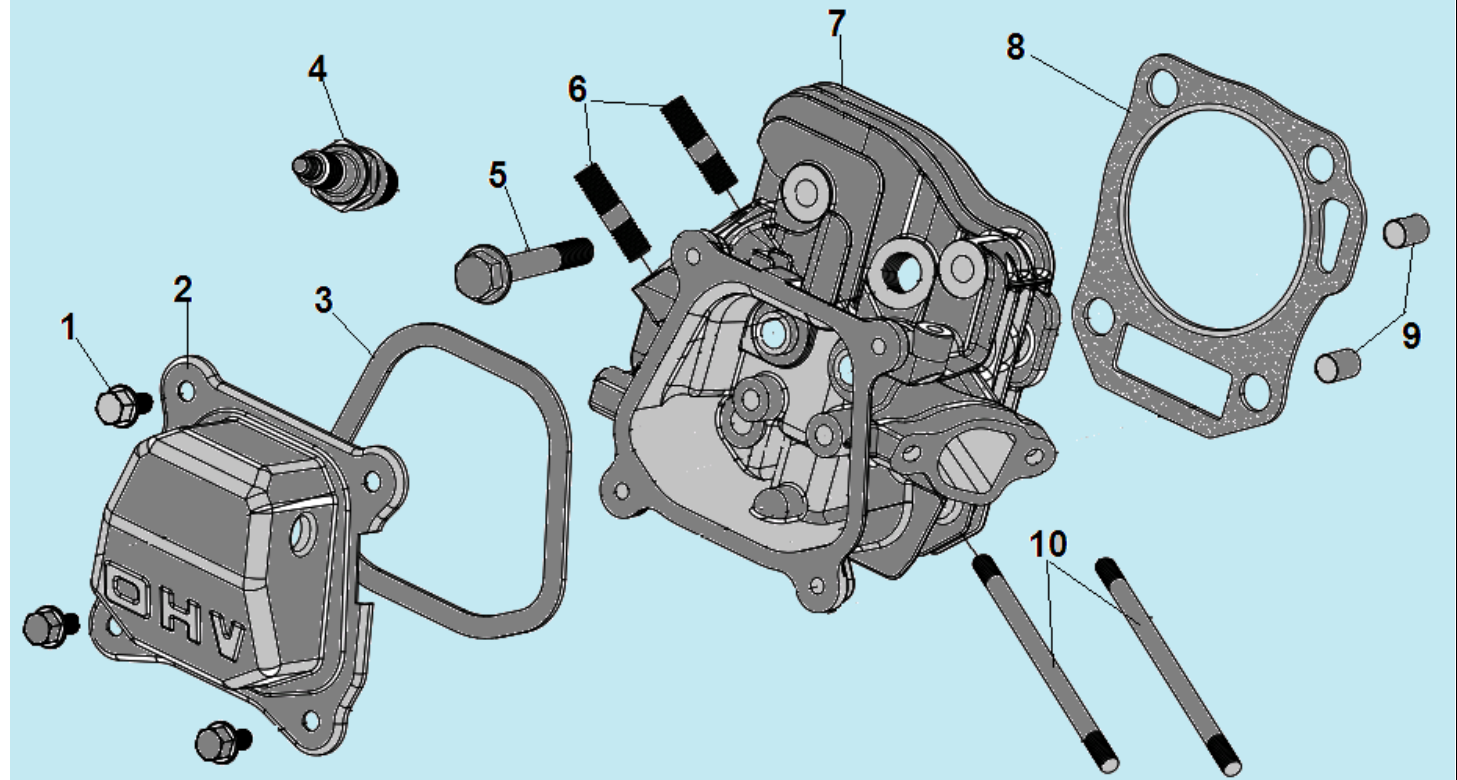
| №  | Артикул        | Наименование                  | К-во | №  | Артикул      | Наименование            | К-во |
|----|----------------|-------------------------------|------|----|--------------|-------------------------|------|
| 1  | KCM22B-02-01   | Корпус трансмиссии            | 1    | 18 | KCM22B-02-09 | Трос хода               | 1    |
| 2  | KCM22B-02-02   | Втулка вилки колеса фрикциона | 2    | 19 | KC22B-07     | Возвратная пружина      | 1    |
| 3  | S03*00493      | Шплинт                        | 3    | 20 | KCM22B-02-10 | Ось крепления суппорта  | 1    |
| 4  | KCM22B-02-02   | Вилка колеса фрикциона        | 1    | 21 | KCM22B-02-11 | Суппорт шкива хода      | 1    |
| 5  | KCM22B-02-04A  | Вал привода колес             | 1    | 22 | 120090010172 | Подшипник 6204          | 1    |
| 6  | KCM22B-02-05   | Шестерня вала привода колес   | 1    | 23 | KCM22B-02-14 | Вал шкива хода          | 1    |
| 7  | 804029         | Подшипник 6004                | 2    | 24 | KCM22B-02-13 | Накладка шкива хода     | 1    |
| 8  | KCM24-02C-23   | Корпус подшипника             | 2    | 25 | KCM22B-02-15 | Шкив привода хода       | 1    |
| 9  | GB/T894.1-1986 | Стопорное кольцо A20          | 2    | 26 | KCM22B-02-19 | Пружина кронштейна      | 1    |
| 10 | KCM22B-02-07A  | Поддон корпуса трансмиссии    | 1    | 27 | KCM22B-02-18 | Кронштейн ролика        | 1    |
| 11 | KC21-02-25     | Шестерня вала фрикциона       | 1    | 28 | KC55-02-21   | Ролик натяжения ремня   | 1    |
| 12 | KC21-02-11A    | Фрикционное колесо            | 1    | 29 | 700-5M-14    | Ремень привода хода     | 1    |
| 13 | KC21-02-12B    | Крестовина вала фрикциона     | 1    | 30 | KCM22B-02-17 | Шкив ремня привода хода | 1    |
| 14 | KC21-02-13     | Подшипник вала фрикциона      | 1    | 31 | 4,7x4,7x60   | Шпонка                  | 1    |
| 15 | GB/T894.1-1986 | Стопорное кольцо 25           | 1    | 32 | GB/T 78-2000 | Винт M8x8               | 1    |
| 16 | KCM22B-02-08   | Шестигранный вал              | 1    | 33 | KCM22B-02-16 | Шкив привода шнека      | 1    |
| 17 | GB/T276-1994   | Подшипник 6200N               | 2    | 34 | KCW-04       | Клипса распорная        | 2    |



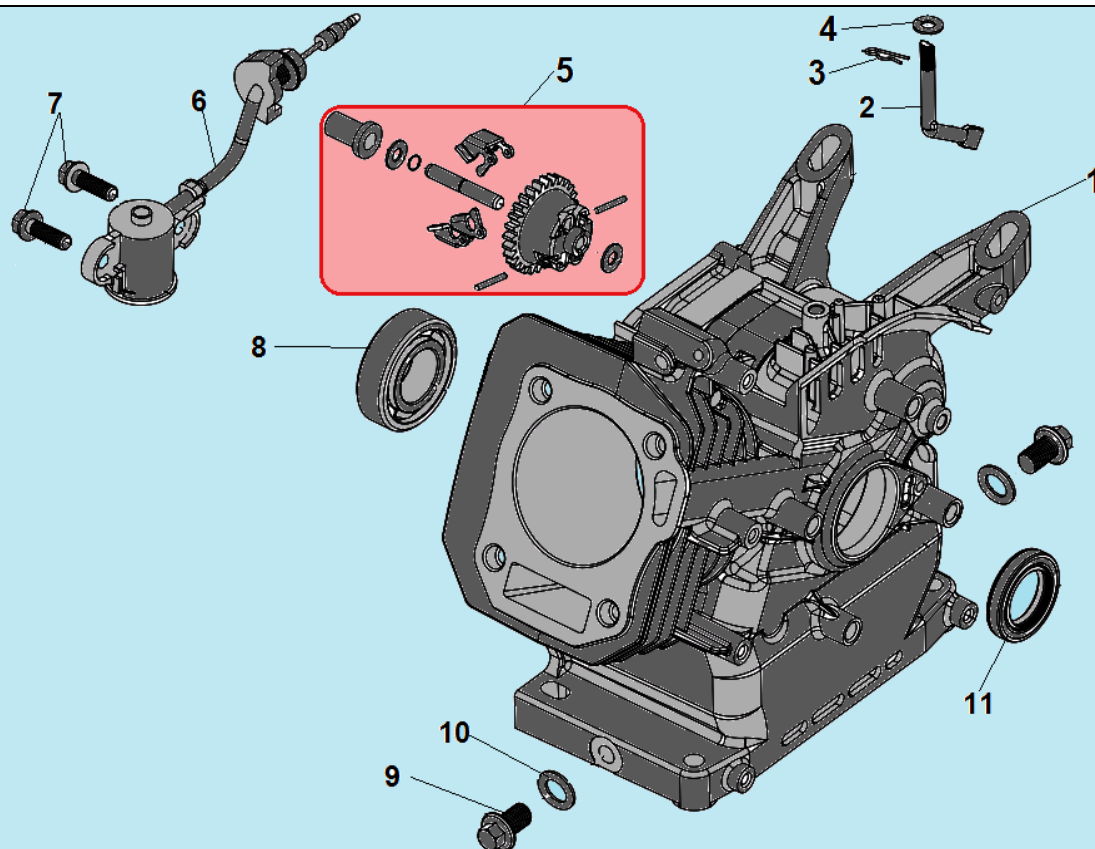
| №  | Артикул         | Наименование                          | К-во | №  | Артикул      | Наименование                      | К-во |
|----|-----------------|---------------------------------------|------|----|--------------|-----------------------------------|------|
| 1  | KCM24-01B-03A   | Кожух шнеков                          | 1    | 19 | KC55-01-08   | Правая половина корпуса редуктора | 1    |
| 2  | KC55-01-21      | Кронштейн крепления лопатки           | 1    | 20 | OS-30X19X7   | Сальник 19x30x7                   | 2    |
| 3  | KCM22B-01-1     | Кронштейн ролика ремня шнека          | 1    | 21 | KC55-01-06   | Втулка шнека                      | 4    |
| 4  | KC55-02-21A     | Ролик натяжения ремня шнека           | 1    | 22 | KCM24-01-13A | Правый шнек                       | 1    |
| 5  | S0700761        | Шпонка 6x6x18                         | 1    | 23 | KCM24-01C-04 | Наружный корпус подшипника        | 1    |
| 6  | KCM24-01-22     | Шкив ремня шнека                      | 1    | 24 | 804028       | Подшипник 6203                    | 2    |
| 7  | KCM24-02C-23    | Корпус подшипника                     | 1    | 25 | KCM24-01C-05 | Внутренний корпус подшипника      | 2    |
| 8  | 804029          | Опорный подшипник 6004 вала редуктора | 1    | 26 | KC55-01-09A  | Втулка вала шнека                 | 2    |
| 9  | KCM24-01C-07    | Опора крепления желоба                | 1    | 27 | KC55-01-13A  | Шестерня редуктора                | 1    |
| 10 | KC26-01-02      | Полозок кожуха шнеков                 | 1    | 28 | S0700761     | Шпонка 6x6x18                     | 1    |
| 11 | KCM24-01-19A    | Накладка кожуха                       | 1    | 29 | KCM24-01-09A | Вал шнека                         | 1    |
| 12 | 980203573       | Сальник 20x35x7                       | 1    | 30 | KC55-29      | Шплинт срезного болта             | 1    |
| 13 | 804029          | Подшипник 6004                        | 1    | 31 | 556-02-150   | Срезной болт*                     | 1    |
| 14 | BE-51104        | Упорный подшипник                     | 1    | 32 | KCM24-01-08A | Левый шнек                        | 1    |
| 15 | KCM24-01-14     | Кронштейн редуктора                   | 1    | 33 | KC55-01-14   | Левая половина корпуса редуктора  | 1    |
| 16 | KCM24-01-05A    | Вал редуктора с червяком              | 1    | 34 | KCM24-01C-06 | Крыльчатка выброса снега          | 1    |
| 17 | O3090010020     | Подшипник 6001                        | 1    | 35 | KCM22B-01-8  | Распорная втулка                  | 1    |
| 18 | JB/T7940.2-1995 | Болт M10x1                            | 1    | 36 | KC55-01-12   | Прокладка редуктора               | 1    |

\*В заводской комплектации болт крепится шплинтом, болт 556-02-150 крепится гайкой (поставляется в комплекте)

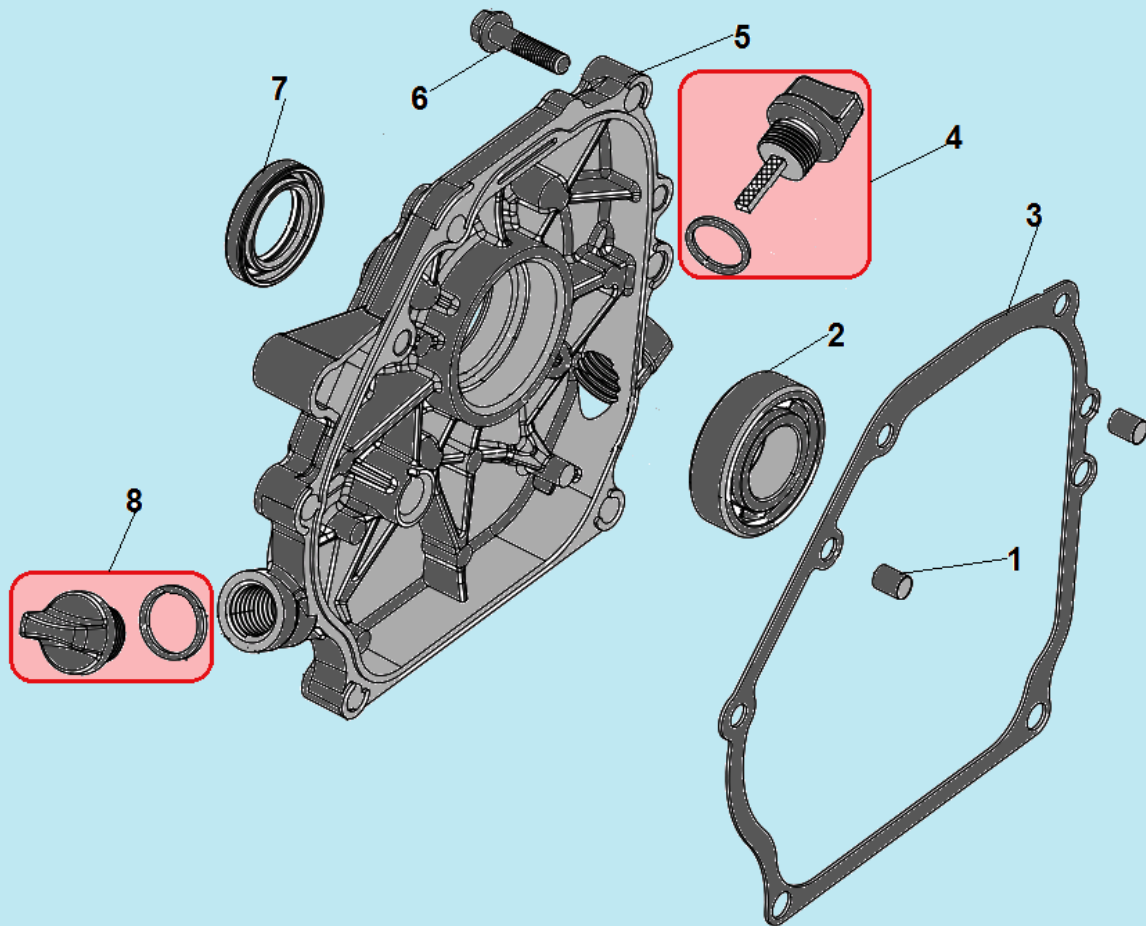




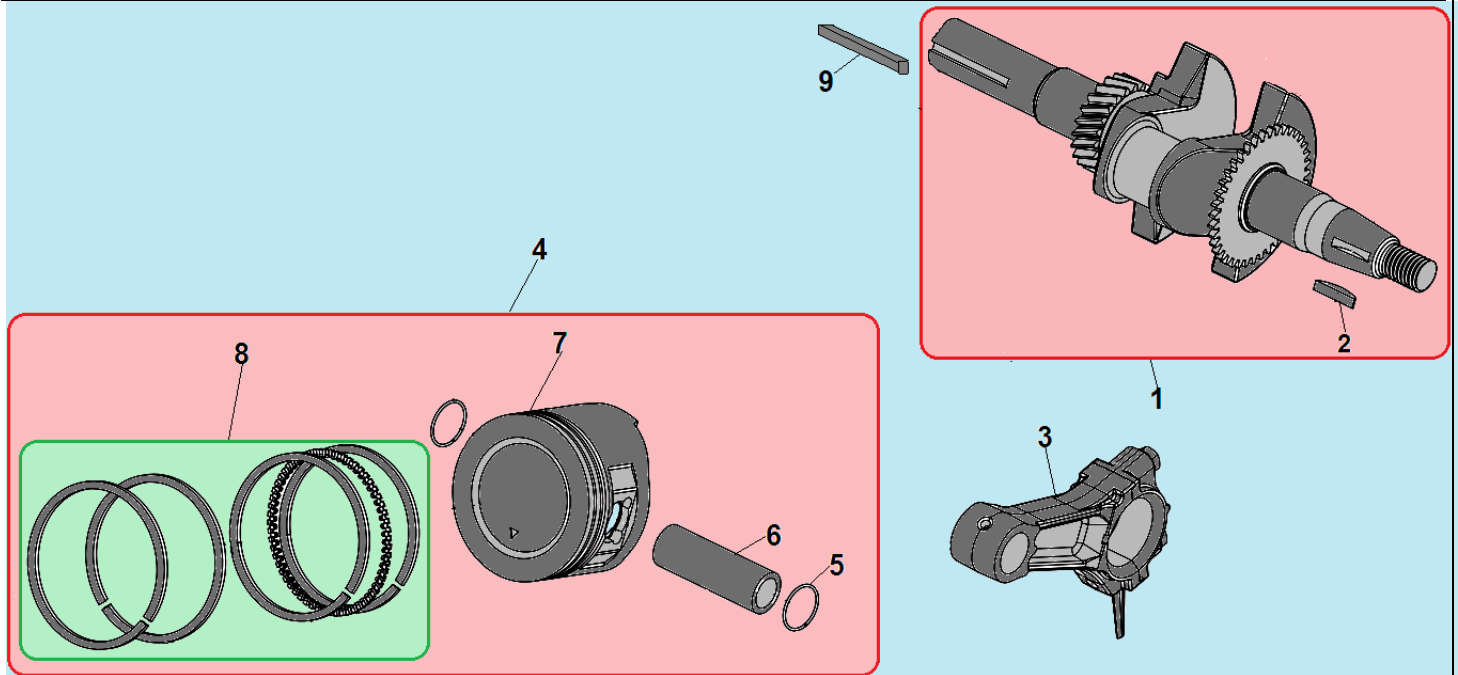
| № | Артикул                   | Наименование              | К-во | №  | Артикул        | Наименование               | К-во |
|---|---------------------------|---------------------------|------|----|----------------|----------------------------|------|
| 1 | 380140215-0003            | Болт М6х14                | 4    | 6  | 380180098-0001 | Шпилька М8х34              | 2    |
| 2 | DAA003                    | Крышка клапанов           | 1    | 7  | DVA001         | Головка цилиндра           | 1    |
| 3 | DA03B000/<br>012020001100 | Прокладка крышки клапанов | 1    | 8  | 012020008100   | Прокладка головки цилиндра | 1    |
| 4 | F7RTC                     | Свеча зажигания           | 1    | 9  | 380600117-0001 | Штифт 10х14                | 2    |
| 5 | 380140336-0001            | Болт М8х60                | 4    | 10 | 380180093-0001 | Шпилька М6х113,5 мм        | 2    |



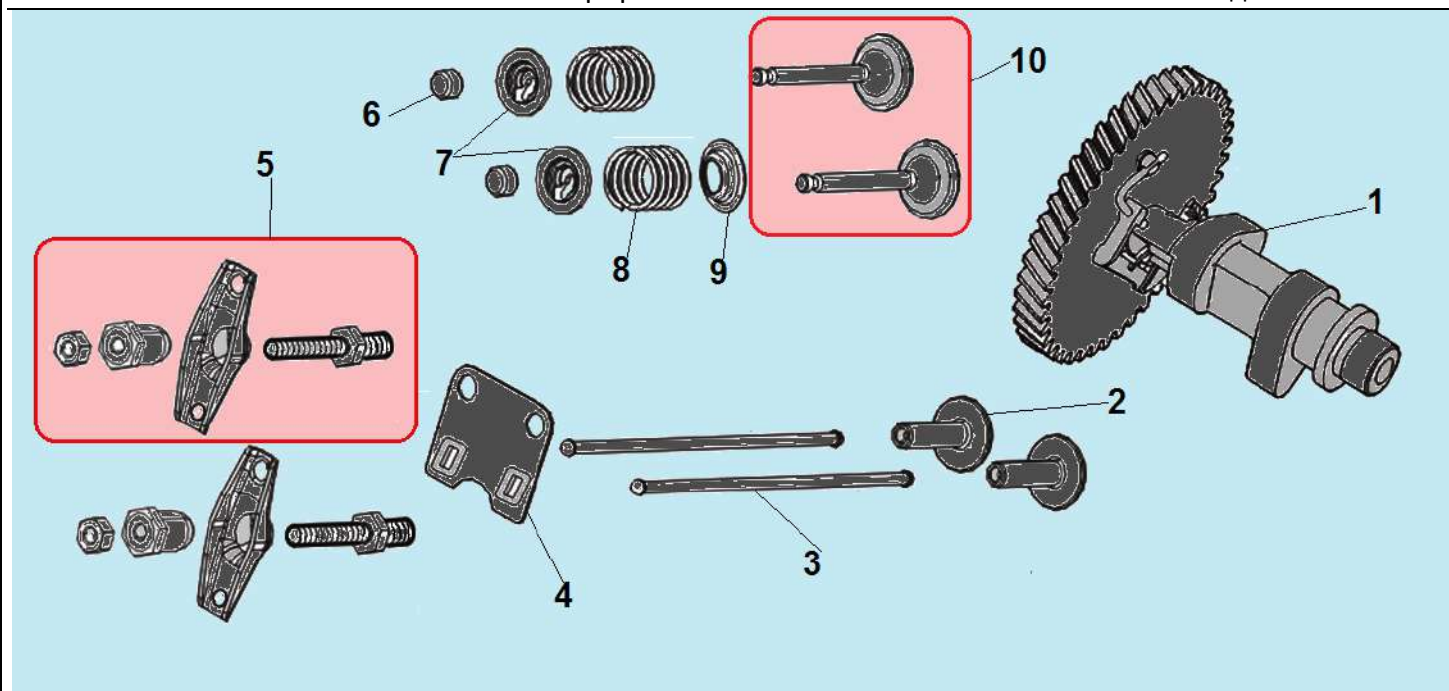
| №        | Артикул                           | Наименование                  | К-во     | №  | Артикул                   | Наименование       | К-во |
|----------|-----------------------------------|-------------------------------|----------|----|---------------------------|--------------------|------|
| 1        | 110810005-0001                    | Картер                        | 1        | 7  | 380140215-0003            | Болт М6х14         | 2    |
| 2        | 171630001-0001                    | Ось регулятора оборотов       | 1        | 8  | 521010010501              | Подшипник 6205     | 1    |
| 3        | 381350004-0001                    | Шплинт                        | 1        | 9  | 110260025-0001            | Болт М10х15        | 2    |
| 4        | 380450531-0001                    | Шайба                         | 1        | 10 | 380450514-0001            | Шайба 10х16х1,5    | 2    |
| <b>5</b> | <b>171750002-0001/<br/>ФАК000</b> | <b>Центробежный регулятор</b> | <b>1</b> | 11 | DAC010/<br>380650347-0001 | Сальник 25х41,25х6 | 1    |
| 6        | 281850150-0001                    | Датчик уровня масла           | 1        |    |                           |                    |      |



| № | Артикул               | Наименование             | К-во     | № | Артикул                   | Наименование            | К-во     |
|---|-----------------------|--------------------------|----------|---|---------------------------|-------------------------|----------|
| 1 | 380600120-0001        | Штифт 8x14               | 2        | 5 | DAA002                    | Крышка картера          | 1        |
| 2 | 521010010501          | Подшипник 6205           | 1        | 6 | 380140028-0004            | Болт М8х32              | 5        |
| 3 | DAV005                | Прокладка крышки картера | 1        | 7 | DAC010/<br>380650347-0001 | Сальник 25x41,25x6      | 1        |
| 4 | <b>110690096-0004</b> | <b>Щуп уровня масла</b>  | <b>1</b> | 8 | <b>110690096-0004</b>     | <b>Щуп уровня масла</b> | <b>1</b> |

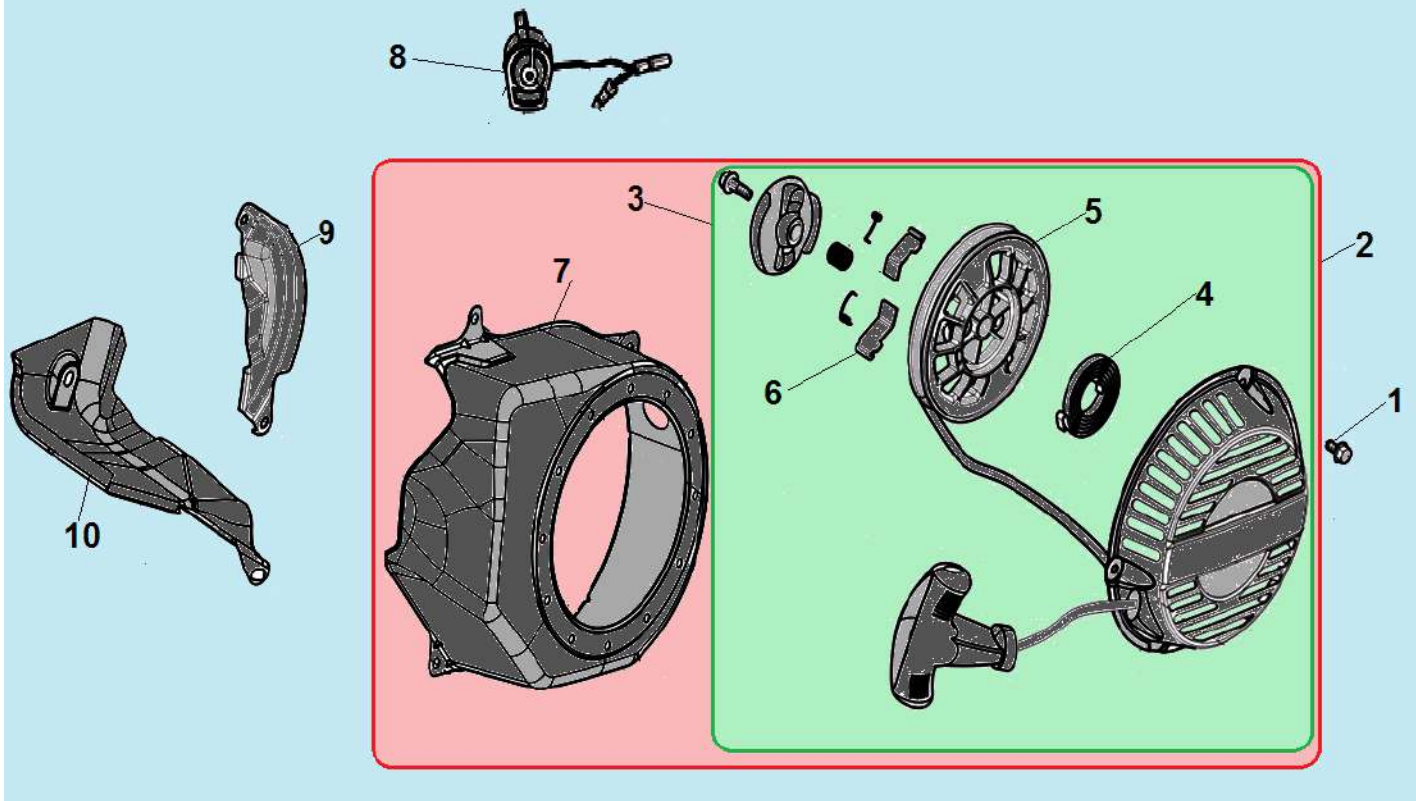


| № | Артикул               | Наименование                    | К-во     | № | Артикул        | Наименование                               | К-во     |
|---|-----------------------|---------------------------------|----------|---|----------------|--|----------|
| 1 | <b>130290128-0001</b> | <b>Коленвал</b>                 | <b>1</b> | 6 | 130060031-0001 | Палец поршня 18x54 мм                      | 1        |
| 2 | 380620050-0001        | Шпонка маховика 12x4x5,5 мм     | 1        | 7 | 130030081-0001 | Поршень 68x54 мм                           | 1        |
| 3 | DCK002                | Шатун                           | 1        | 8 | <b>DAF001</b>  | <b>Кольцо поршневое 68x1,5 мм комплект</b> | <b>1</b> |
| 4 | <b>TW00040011</b>     | <b>Поршень 68x54мм комплект</b> | <b>1</b> | 9 | 380620040-0001 | Шпонка 4,7x4,7x70 мм                       | 1        |
| 5 | 380560056-0001        | Стопорное кольцо                | 2        |   |                |  |          |

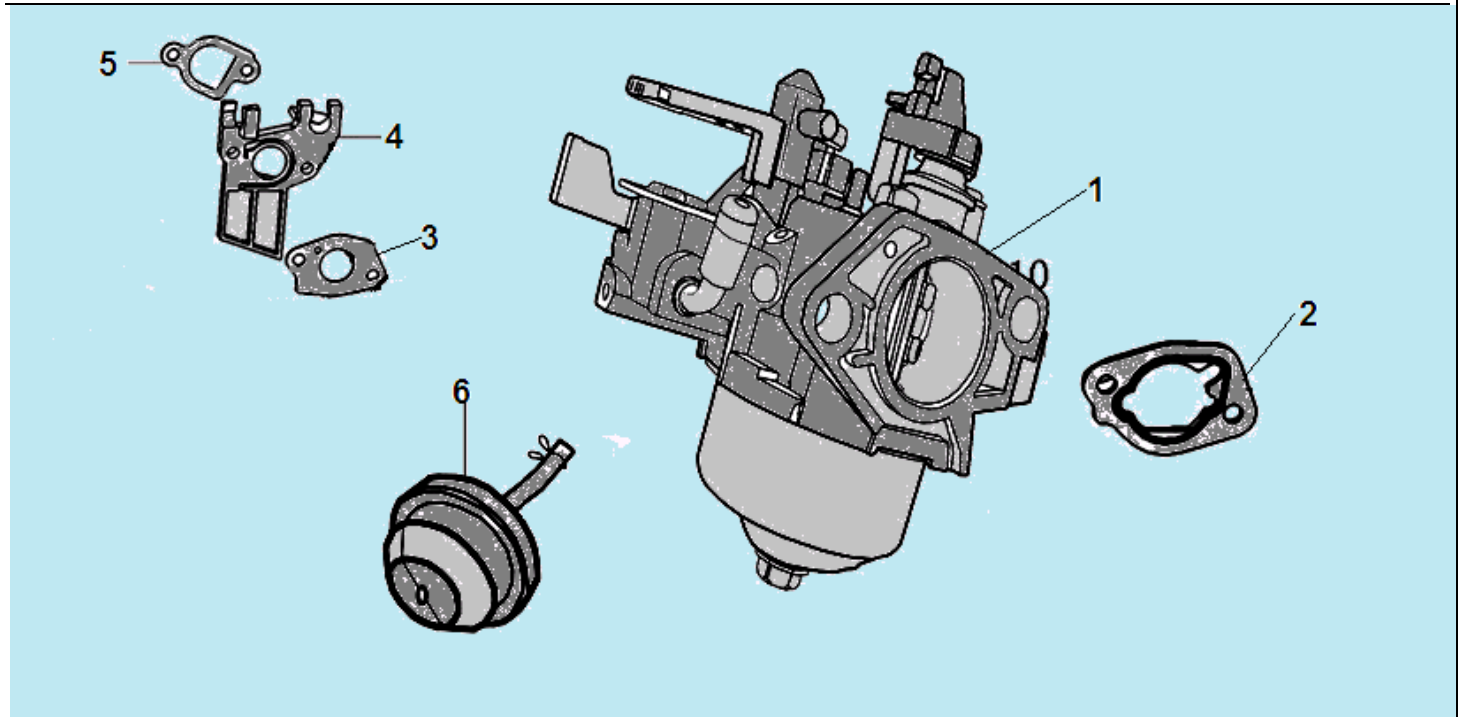


| №        | Артикул                           | Наименование                          | К-во     | №         | Артикул               | Наименование             | К-во     |
|----------|-----------------------------------|---------------------------------------|----------|-----------|-----------------------|--------------------------|----------|
| 1        | 140020114-0001/<br>DBF005         | Распредвал                            | 1        | 6         | 140320001-0001        | Колпачок клапана         | 2        |
| 2        | 140690002-0001                    | Тарелка толкателя клапана             | 2        | 7         | 140380017-0001        | Сухарь клапана           | 2        |
| 3        | DAF015                            | Толкатель (штанга) клапана            | 2        | 8         | 140340022-0001        | Пружина клапана          | 2        |
| 4        | DAF003                            | Направляющая толкателей               | 1        | 9         | DAA004                | Маслосъемный колпачок    | 1        |
| <b>5</b> | <b>140450022-0001/<br/>DAF004</b> | <b>Коромысло клапана<br/>комплект</b> | <b>2</b> | <b>10</b> | <b>500550024-0001</b> | <b>Комплект клапанов</b> | <b>1</b> |

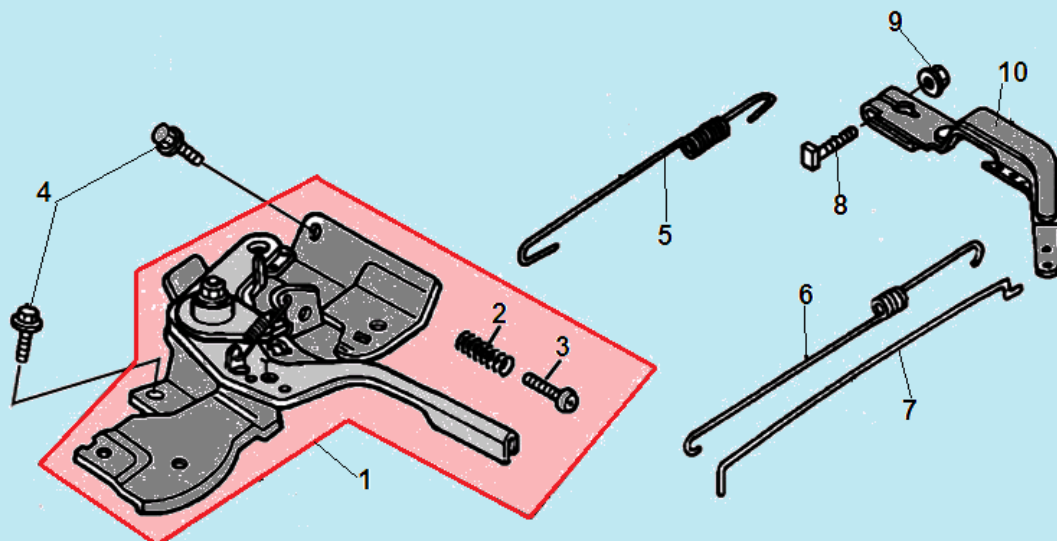




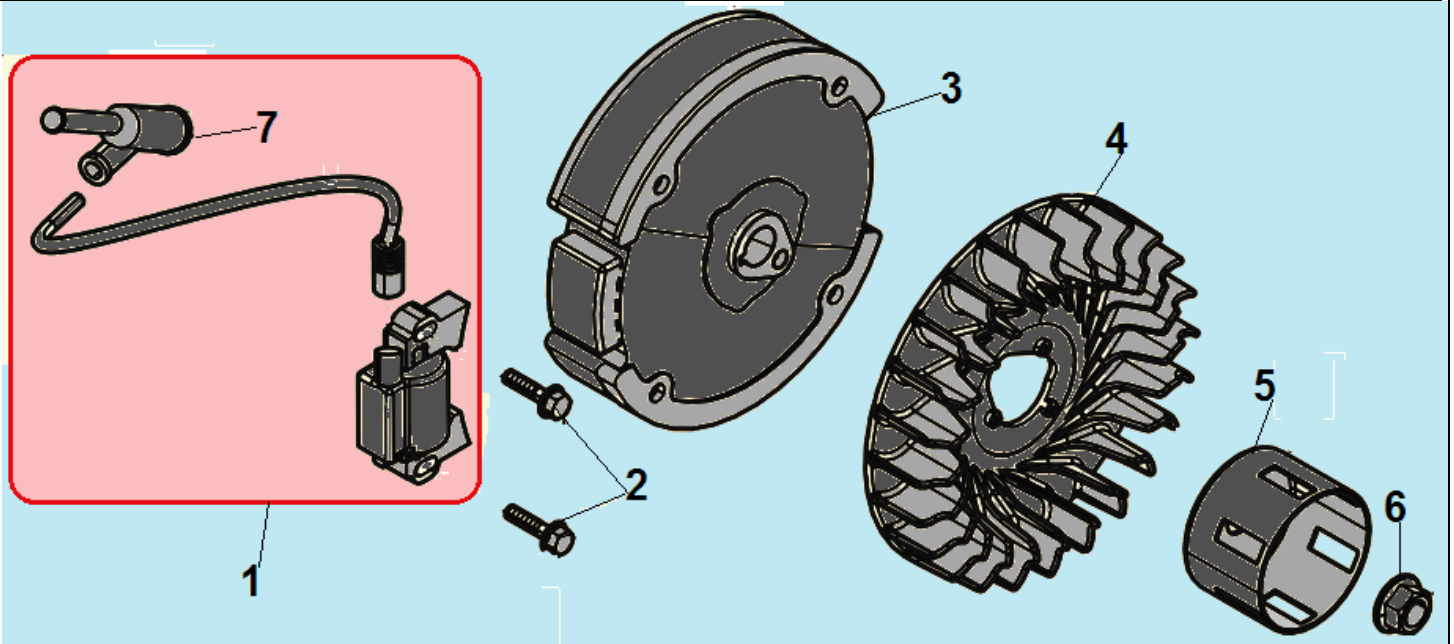
| №        | Артикул               | Наименование                     | К-во     | №  | Артикул        | Наименование          | К-во |
|----------|-----------------------|----------------------------------|----------|----|----------------|-----------------------|------|
| 1        | 380140089-0003        | Болт М6х8                        | 3        | 6  | 193540003-0001 | Собачка стартера      | 2    |
| <b>2</b> | <b>193490158-0001</b> | <b>Стартер в сборе с кожухом</b> | <b>1</b> | 7  | 160210006-0005 | Кожух маховика        | 1    |
| <b>3</b> | <b>193500065-0001</b> | <b>Стартер в сборе</b>           | <b>1</b> | 8  | 271660028-0001 | Выключатель зажигания | 1    |
| 4        | 193340018-0001        | Возвратная пружина               | 1        | 9  | 160200011-0001 | Накладка картера      | 1    |
| 5        | DBJ003                | Барaban стартера                 | 1        | 10 | 160190004-0001 | Накладка картера      | 1    |



| № | Артикул        | Наименование                 | К-во | № | Артикул        | Наименование                | К-во |
|---|----------------|------------------------------|------|---|----------------|-----------------------------|------|
| 1 | 170021087-0001 | Карбюратор                   | 1    | 4 | FBC005         | Теплоизолятор               | 1    |
| 2 | 170430065-0001 | Прокладка под корпус фильтра | 1    | 5 | DAV007         | Прокладка под теплоизолятор | 1    |
| 3 | DAV006         | Прокладка под карбюратор     | 1    | 6 | 173390001-0001 | Праймер                     | 1    |

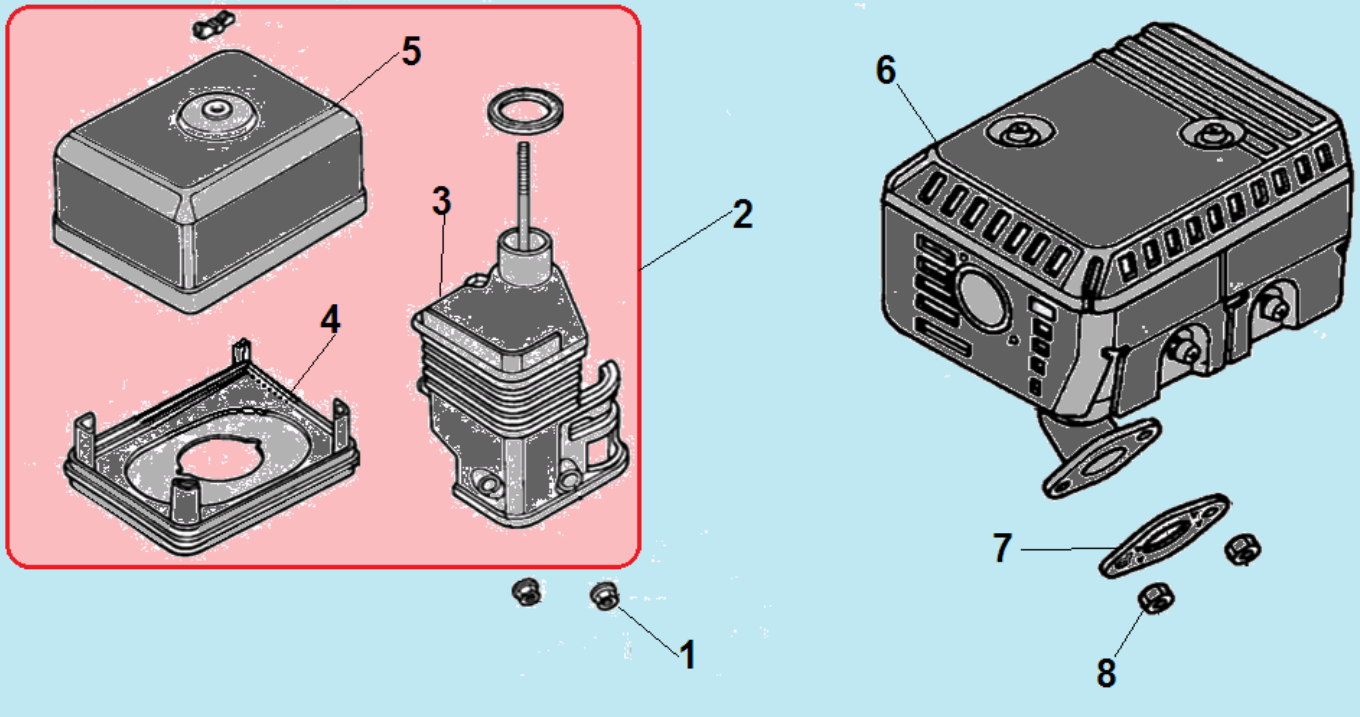


| №        | Артикул               | Наименование                               | К-во     | №  | Артикул        | Наименование              | К-во |
|----------|-----------------------|--|----------|----|----------------|---------------------------|------|
| <b>1</b> | <b>171680028-0001</b> | <b>Рычаг регулировки оборотов комплект</b> | <b>1</b> | 6  | 171610002-0001 | Пружина тяги              | 1    |
| 2        | 171660001-0001        | Пружина                                    | 1        | 7  | 171590002-0001 | Тяга рычага регулятора    | 1    |
| 3        | 380200017-0005        | Болт М5х35                                 | 1        | 8  | 380250002-0001 | Болт М6х21                | 1    |
| 4        | 380140011-0004        | Болт М6х10                                 | 2        | 9  | 380370048-0001 | Гайка М6                  | 1    |
| 5        | 171600015-0001        | Пружина рычага                             | 1        | 10 | 171620001-0001 | Рычаг регулятора оборотов | 1    |

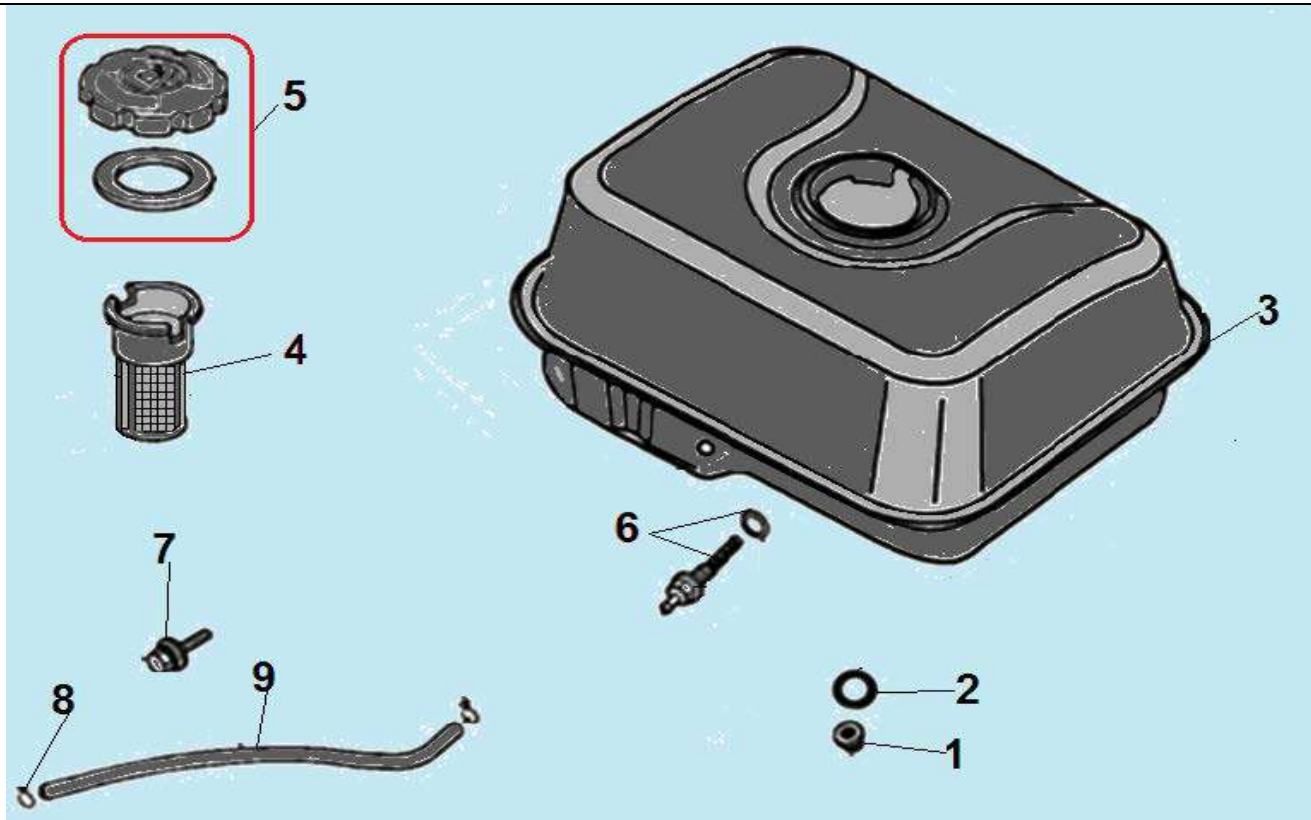


| № | Артикул        | Наименование        | К-во | № | Артикул        | Наименование    | К-во |
|---|----------------|---------------------|------|---|----------------|-----------------|------|
| 1 | 270920180-0001 | Магнето             | 1    | 5 | DAJ001         | Стакан маховика | 1    |
| 2 | 380140102-0004 | Болт М6х25          | 2    | 6 | 380370051-0001 | Гайка М14х1,5   | 1    |
| 3 | 270020097-0001 | Маховик             | 1    | 7 | 270950042-0001 | Колпак свечи    | 1    |
| 4 | DA05C008       | Крыльчатка маховика | 1    |   |                |                 |      |





| №        | Артикул               | Наименование           | К-во     | № | Артикул        | Наименование        | К-во |
|----------|-----------------------|------------------------|----------|---|----------------|---------------------|------|
| 1        | 380370048-0001        | Гайка М6               | 2        | 5 | 180070096-0001 | Крышка фильтра      | 1    |
| <b>2</b> | <b>180020338-0001</b> | <b>Корпус комплект</b> | <b>1</b> | 6 | 180570798-0001 | Глушитель           | 1    |
| 3        | 180280001-0001        | Держатель фильтра      | 1        | 7 | 180650065-0001 | Прокладка глушителя | 1    |
| 4        | 180330018-0001        | Опора фильтра          | 1        | 8 | 380340005-0005 | Гайка М8            | 2    |



| №        | Артикул               | Наименование                  | К-во     | № | Артикул        | Наименование                       | К-во |
|----------|-----------------------|-------------------------------|----------|---|----------------|------------------------------------|------|
| 1        | 380370048-0001        | Гайка М6                      | 2        | 6 | DVC033         | Штуцер шланга с топливным фильтром | 1    |
| 2        | 380920086-0001        | Прокладка                     | 1        | 7 | 380140102-0004 | Болт М6х25                         | 1    |
| 3        | 012020003741          | Бак топливный жёлтый          | 1        | 8 | 380950188-0001 | Хомут шланга                       | 2    |
| 4        | 170720001-0001        | Фильтр сетчатый               | 1        | 9 | 380750186-0002 | Шланг топливный                    | 1    |
| <b>5</b> | <b>170870040-0001</b> | <b>Крышка топливного бака</b> | <b>1</b> |   |                |                                    |      |