

ИНТЕРСКОЛ

EAC

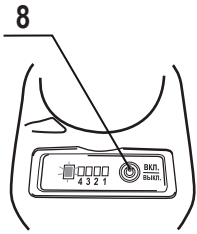
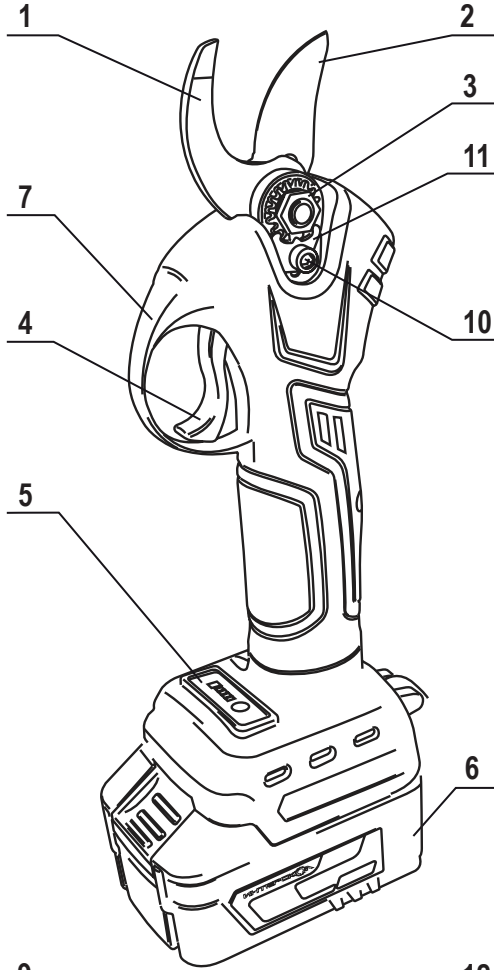


Секатор ручной электрический
аккумуляторный

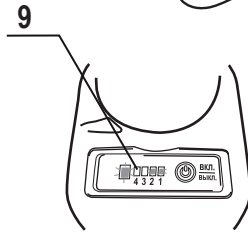
МОДЕЛЬ:
СА-30/18В



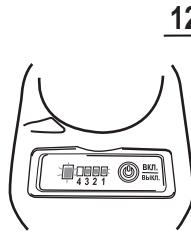
ИНСТРУКЦИЯ ПО БЕЗОПАСНОСТИ И
РУКОВОДСТВО ПО ЭКСПЛУАТАЦИИ



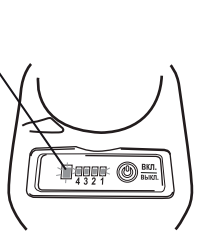
5.1



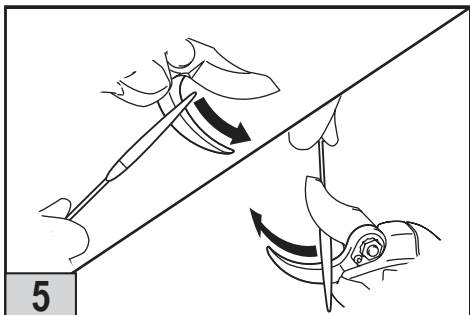
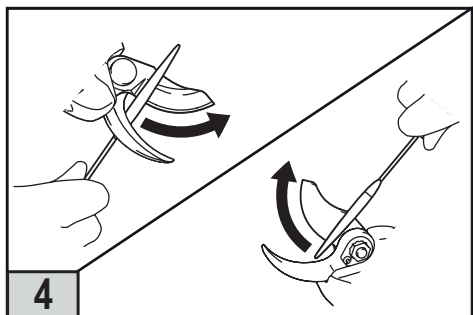
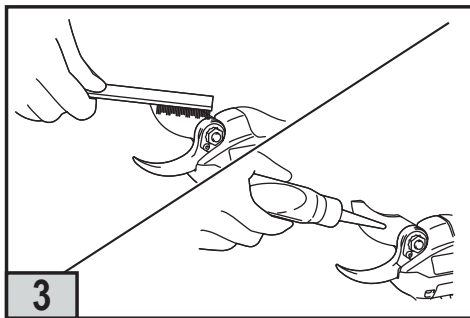
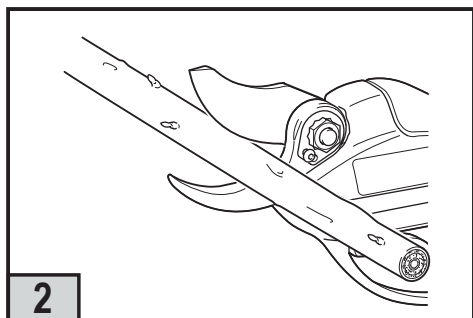
5.2



5.3



5.4



Уважаемый потребитель!

При покупке машины ручной электрической (электроинструмента):

- требуйте проверки её исправности путем пробного включения, а также комплектности согласно сведениям соответствующего раздела настоящего руководства по эксплуатации;
- убедитесь, что гарантийный талон оформлен должным образом, содержит дату продажи, штамп магазина и подпись продавца.



Перед первым включением машины внимательно изучите настоящее руководство и строго выполняйте его требования в процессе эксплуатации машины. Сохраняйте данное руководство в течение всего срока службы Вашей машины.



**Помните:
электроинструмент является источником повышенной опасности!**

ГАРАНТИЙНЫЕ ОБЯЗАТЕЛЬСТВА ПРОИЗВОДИТЕЛЯ

Производитель гарантирует работоспособность машины в соответствии с требованиями технических условий изготовителя.

Гарантийный срок эксплуатации машины составляет 2 года со дня продажи её потребителю. В случае выхода машины из строя в течение гарантийного срока по вине изготовителя владелец имеет право на её бесплатный ремонт при предъявлении оформленного соответствующим образом гарантийного талона.

Условия и правила гарантийного ремонта изложены в гарантийном талоне на машину. Ремонт осуществляется в уполномоченных ремонтных мастерских, список которых можно найти на официальном сайте компании: www.interskol.ru.

ИНСТРУКЦИЯ ПО БЕЗОПАСНОСТИ

1

ОБЩИЕ УКАЗАНИЯ МЕР БЕЗОПАСНОСТИ ЭЛЕКТРИЧЕСКИХ МАШИН



ВНИМАНИЕ! Прочтите все предупреждения и указания мер безопасности и все инструкции. *Невыполнение предупреждений и инструкций может привести к поражению электрическим током, пожару и (или) серьезным повреждениям.*

Сохраните все предупреждения и инструкции для того, чтобы можно было обращаться к ним в дальнейшем.

Термин «электрическая машина» используется для обозначения Вашей машины с электрическим приводом, работающим от сети (снабженного шнуром) или машины с электрическим приводом, работающим от аккумуляторных батарей.

1) Безопасность рабочего места

a) Содержите рабочее место в чистоте и обеспечьте его хорошее освещение. Если рабочее место загромождено или плохо освещено, это может привести к несчастным случаям.

b) Не следует эксплуатировать электрические машины в взрывоопасной среде (например, в присутствии воспламеняющихся жидкостей, газов или пыли). Машины с электрическим приводом являются источником искр, которые могут привести к возгоранию пыли или паров.

c) Не подпускайте детей и посторонних лиц к электрической машине в процессе её работы. Отвлечение внимания может привести Вас к потере контроля над машиной.

2) Электрическая безопасность

a) Штепсельные вилки электрических машин (зарядных устройств) должны подходить под розетки. Никогда не изменяйте конструкцию штепсельной вилки каким-либо образом. Не используйте каких-либо переходников для машин с заземляющим проводом. Использование неизменных вилок и соответствующих розеток уменьшит риск поражения электрическим током;

b) Не допускайте контакта тела с заземленными поверхностями, такими, как трубы, радиаторы, плиты и холодильники. Существует повышенный риск поражения электрическим током, если Ваше тело заземлено.

c) Не подвергайте электрические машины воздействию дождя и не держите их во влажных условиях. Вода, попадая в электрическую машину, увеличивает риск поражения электрическим током.

d) Обращайтесь аккуратно со шнуром.

Никогда не используйте шнур для переноса, перетаскивания электрической машины (зарядного устройства) и вытаскивания вилки из розетки. *Исключите воздействие на электрическую машину тепла, масла, острых кромок или движущихся частей. Поврежденные или скрученные шнуры увеличивают риск поражения электрическим током;*

e) При эксплуатации электрической машины (зарядного устройства) на открытом воздухе пользуйтесь удлинителем, пригодным для использования на открытом воздухе. Применение шнура, предназначенного для использования на открытом воздухе, уменьшает риск поражения электрическим током;

f) Если нельзя избежать эксплуатации электрической машины (зарядного устройства) во влажных условиях, используйте источник питания, снабженный устройством защитного отключения (УЗО). Использование УЗО уменьшает риск поражения электрическим током.

3) Личная безопасность

a) Будьте бдительными, следите за своими действиями и руководствуйтесь здравым смыслом при эксплуатации электрических машин. Не пользуйтесь электрическими машинами, если Вы устали, находитесь под действием наркотических средств, алкоголя или лекарственных препаратов. Кратковременная потеря концентрации внимания при эксплуатации электрических машин может привести к серьезным повреждениям.

b) Пользуйтесь индивидуальными защитными средствами. Всегда надевайте средства для защиты глаз. Защитные средства – такие, как маски, предохраняющие от пыли, перчатки, обувь, предохраняющая от скольжения, каска или средства защиты ушей, используемые в соответствующих условиях – уменьшат опасность получения повреждений.

c) Не допускайте случайного включения машин. Обеспечьте, чтобы выключатель находился в положении «Отключено» перед подсоединением к сети и (или) к аккумуляторной батарее и при подъеме и переноске электрической машины. Если при переноске электрической машины палец находится на выключателе или происходит подключение к сети (подсоединение

к аккумуляторной батарее) электрической машины, у которой выключатель находится в положении «Включено», это может привести к несчастному случаю;

d) Перед включением электрической машины удалите все регулировочные или гаечные ключи. Ключ, оставленный во вращающейся части электрической машины, может привести к травмированию оператора;

e) При работе не пытайтесь дотянуться до чего-либо, всегда сохраняйте устойчивое положение. Это позволит обеспечить лучший контроль над машиной в экстремальных ситуациях.

f) Одевайтесь надлежащим образом. Не носите свободной одежды или ювелирных изделий. Не приближайте свои волосы, одежду и перчатки к движущимся частям машины. Свободная одежда, ювелирные изделия и длинные волосы могут попасть в движущиеся части.

g) Если предусмотрены средства для подсоединения к оборудованию для отсоса и сбора пыли, обеспечьте их надлежащее присоединение и эксплуатацию. Сбор пыли может уменьшить опасности, связанные с пылью.

4) Эксплуатация и уход за электрической машиной

a) Не перегружайте электрическую машину. Используйте электрическую машину соответствующего назначения для выполнения необходимой вам работы. Лучше и безопаснее выполнять электрической машиной ту работу, на которую она рассчитана;

b) Не используйте электрическую машину, если ее выключатель неисправен (не включает или не выключает). Любая электрическая машина, которая не может управляться с помощью выключателя, представляет опасность и подлежит ремонту;

c) Отсоедините вилку от источника питания и (или) аккумуляторную батарею от электрической машины перед выполнением каких-либо регулировок, заменой принадлежностей или помещением ее на хранение. Подобные превентивные меры безопасности уменьшают риск случайного включения электрической машины;

d) Храните неработающую электрическую машину в месте, недоступном для детей, и не разрешайте лицам, не знакомым с электрической машиной или настоящей инструкцией, пользоваться электрической машиной. Электрические машины представляют опасность в руках неквалифицированных пользователей;

e) обеспечьте техническое обслуживание электрических машин. Проверьте электрическую машину на предмет правильности соединения и закрепления движущихся частей, поломки деталей и иных несоответствий, которые могут повлиять на работу. В случае неисправности отремонтируйте электрическую машину перед использованием. Часто несчастные случаи происходят из-за плохого обслуживания электрической машины;

f) храните режущие инструменты в заточенном и чистом состоянии. Режущие инструменты с острыми кромками, обслуживаемые надлежащим образом, реже заклинивают, ими легче управлять;

g) используйте электрические машины, приспособления, инструмент и пр. в соответствии с настоящей инструкцией с учетом условий и характера выполняемой работы. Использование электрической машины для выполнения операций, на которые она не рассчитана, может создать опасную ситуацию.

5) Эксплуатация и уход за аккумуляторной машиной

a) Перезарядку следует осуществлять, используя зарядное устройство, указанное изготовителем. Зарядное устройство, которое годится для одного типа аккумуляторной батареи, может вызвать пожар при использовании другого типа батареи;

b) Питание машин следует осуществлять только от аккумуляторных батарей, имеющих специальное обозначение. Использование любых других батарей может привести к повреждениям и пожару;

c) Если аккумуляторная батарея не используется, ее следует хранить отдельно от других металлических предметов, таких, как скрепки для бумаг, монеты, ключи, гвозди, винты и т.п., которые могут замкоротить контактные выводы. Короткое замыкание контактных выводов может вызвать ожоги или пожар;

d) В случае неправильной эксплуатации жидкий электролит может вытечь из аккумуляторной батареи; избегайте контакта с электролитом. При случайном контакте с электролитом смойте его водой. Если электролит попадет в глаза, кроме промывки глаз водой обратитесь за медицинской помощью. Течь электролита из аккумуляторной батареи может вызвать раздражение или ожоги.

2

УКАЗАНИЯ МЕР БЕЗОПАСНОСТИ ПРИ ЭКСПЛУАТАЦИИ АККУМУЛЯТОРНОГО СЕКАТОРА

- а) Данный инструмент предназначен для обрезания ветвей. *Применяйте устройство только по назначению.*
- б) Не разрешайте пользоваться изделием детям, людям с ограниченными физическими, сенсорными или умственными возможностями, либо не имеющими соответствующего опыта или знаний для работы с этим оборудованием, а также лицам, не ознакомившимся с данным руководством.
- с) Следите за тем, чтобы маленькие дети не использовали инструмент в качестве игрушки.
- д) Запрещается эксплуатировать устройство, если поблизости находятся люди (в особенности дети) или животные.
- е) Не старайтесь дотянуться до чего-либо и постоянно сохраняйте устойчивое положение. *Соблюдайте осторожность на склонах.*
- ф) Не прикасайтесь к опасным движущимся деталям до полного отключения питания инструмента и/или снятия аккумуляторного блока с инструмента.
- г) Следите за тем, чтобы между лезвиями не попали посторонние предметы. *Если посторонний предмет блокирует лезвия, немедленно выключите инструмент и снимите с него аккумуляторную батарею. Затем выньте посторонний предмет из лезвий.*
- h) Запрещается держать ветку свободной рукой во время выполнения работы. *Держите руки и другие части тела на расстоянии от места распила. Не прикасайтесь к лезвиям, т. к. они очень острые и могут привести к порезу.*
- и) Не оказывайте чрезмерного давления на инструмент при выполнении работы. *Вы можете поскользнуться и получить травму или ненамеренно повредить лезвием какой-нибудь посторонний объект.*
- j) Обязательно проверяйте лезвия перед выполнением работы.
- к) Обращайтесь с лезвиями с максимальной осторожностью для предотвращения порезов и травм.
- l) Выпускать машину из рук можно только после полной остановки двигателя.

3

ДОПОЛНИТЕЛЬНЫЕ УКАЗАНИЯ МЕР БЕЗОПАСНОСТИ

- а) Сервисное обслуживание электроинструмента должно проводиться только квалифицированным специалистом по ремонту и только с использованием идентичных запасных частей. *Это позволит обеспечить безопасность электроинструмента.*
- б) Следуйте инструкциям по смазке и замене принадлежностей.
- с) Ручки инструмента всегда должны быть сухими и чистыми и не должны быть испачканы маслом или смазкой.

СВЕДЕНИЯ О СООТВЕТСТВИИ ПРОДУКЦИИ

Секатор ручной электрический аккумуляторный, марки «ИНТЕРСКОЛ» соответствует требованиям технических регламентов Таможенного союза и Евразийского экономического союза:

ТР ТС № 020/2011 «Об электромагнитной совместимости технических средств»

ТР ЕАЭС № 037/2016 «Об ограничении применения опасных веществ в изделиях электротехники и радиоэлектроники».

Документы, подтверждающие соответствие продукции, размещены на сайте: www.interskol.ru.

Изготовитель:

«Shanghai Joye Import & Export Co., Ltd.»

Room 2102, Gateway Building, #398, North Caoxi rd., Shanghai, Китай

Уполномоченное лицо:

ООО «КЛС-Трейд»

Адрес: Россия, 141402, М.О., г/о Химки, ул.Ленинградская, стр. 25, пом. 10

Сделано в КНР

Дата изготовления: см. маркировку изделия.

РУКОВОДСТВО ПО ЭКСПЛУАТАЦИИ

1

ОБЩИЕ СВЕДЕНИЯ

1.1. Секатор электрический с приводом от аккумуляторной батареи (далее машина) предназначен для обрезки сухих веток размером 10 - 30мм, прореживания кустарников, подготовки черенков для прививки плодовых деревьев и пр. Простота и удобство использования, качество и эффективность обрезки значительно выше, чем у традиционных ручных секаторов.

Машина может использоваться в частном подворье и на агропромышленных предприятиях.



Внимание! Машина имеет автономный источник питания - аккумуляторную батарею, срок службы и безопасность эксплуатации которой зависят от строгого соблюдения условий эксплуатации, установленных данной инструкцией.

1.2. Машина эксплуатируется при температуре окружающей среды от 0°С до +40°С и относительной влажности воздуха не более 80% при отсутствии прямого воздействия атмосферных осадков и чрезмерной запыленности воздуха.

1.3. Настоящее руководство содержит сведения и требования, необходимые и достаточные для надёжной, эффективной и безопасной эксплуатации машины.

1.4. В связи с постоянной деятельностью по совершенствованию машины изготовитель оставляет за собой право вносить в её конструкцию незначительные изменения, не отражённые в настоящем руководстве и не влияющие на эффективную и безопасную работу машины.

2

УСЛОВНЫЕ ОБОЗНАЧЕНИЯ

Условные обозначения приведены в таблице №1

Таблица №1.

	Перед использованием необходимо ознакомиться с руководством по эксплуатации		Постоянный ток
	Используйте средства индивидуальной защиты.		Переменный ток
	Не бросайте батарею в водоёмы		Напряжение, В
	Не бросайте батарею в огонь		Беречь от влаги
	Не выбрасывайте вместе с бытовым мусором		Опасность! Возможен разлёт твёрдых предметов
	Знак обращения продукции на рынке государств-членов Таможенного союза		Не допускайте посторонних к месту работ
	Внимание, опасность!		Утилизируйте отходы

3

ТЕХНИЧЕСКИЕ ХАРАКТЕРИСТИКИ

Основные технические характеристики приведены в таблице № 2, 3, 4.

Таблица №2

Модель	СА-30/18В
Номинальное напряжение, В	18 VDC
Номинальный ток, А	15
Диаметр обрезаемого прутка, мм	10-30
Длина лезвия, мм	50

Максимальное усилие реза, Н	250
Мощность номинальная / мощность максимальная, Вт	150/600
Число ступеней регулировки диаметра реза	4
Шаг регулировки момента (в пределах диапазона), N*m (квазилинейное равномерное)	0,3
Габариты машины (без АКБ), ДхШхВ, мм	72x118x265
Эквивалентный уровень звукового давления, Lpa, дБ(А)(К=3дБ)	70
Эквивалентный уровень звуковой мощности, Lwa, дБ(А)(К=3дБ)	80
Полное среднеквадратичное значение корректированного виброускорения, ahw, м/с ² (К=1,5 м/с ²)	2,5
Назначенный срок службы изделия, лет	3
Назначенный срок хранения изделия, лет*	5
Масса нетто (без АКБ), кг	0,75

Таблица №3

Батарея аккумуляторная	арт.2400.020(120)	арт.2400.021(121)
Тип элемента	18650 Литий-ионный	
Номинальное напряжение, В ==	18	
Ёмкость, А*час	2,0	4,0
Масса, кг, не более	0,36	0,65
Габаритные размеры (ДхШхВ),мм	115x74x50	115x74x62

Таблица №4

Устройство зарядное (рекомендуемые)	арт.2401.016(116)	арт.2401.026(126)
Напряжение питания, В~	220	
Частота тока, Гц	50	
Номинальный ток первичной цепи, А	88	
Номинальная потребляемая мощность, Вт	43	88
Номинальное напряжение вторичной цепи, В=	21,5	22
Максимальный ток вторичной цепи, А	2,2	4
Номинальное время зарядки, мин	60	
Масса, кг, не более	0,31	0,42
Габаритные размеры (ДхШхВ) (без шнура питания), мм	136x108x70	140x100x75

* Назначенный срок службы при профессиональном использовании.

** Назначенный срок хранения - срок с даты изготовления до продажи изделия пользователю.

4	КОМПЛЕКТ ПОСТАВКИ
----------	--------------------------

Комплектация машины приведена в таблице №5

Таблица № 5

Модель	775.0.0.70	775.2.1.70	775.4.1.70
Машина	1 шт.	1 шт.	1 шт.
Руководство по эксплуатации и Инструкция по безопасности	1 шт.	1 шт.	1 шт.
Гарантийный талон	1 шт.	1 шт.	1 шт.
Батарея аккумуляторная	-	1 шт.	1 шт.
Устройство зарядное в сборе (опционально)	-	1 шт.	1 шт.
Кейс пластмассовый	гофрокороб	1 шт.	1 шт.

5	УСТРОЙСТВО И ПРИНЦИП РАБОТЫ
----------	------------------------------------

5.1 Общий вид машины

- 1 - Лезвие опорное
- 2 - Лезвие рабочие

- 3 - Гайка специальная
- 4 - Курок выключателя
- 5 - Панель управления
- 6 - Аккумуляторный блок
- 7 - Скоба предохранительная
- 8 - Кнопка включения
- 9 - Светодиоды
- 10 - Болт
- 11 - Скоба
12. Индикатор включения

5.2 Устройство машины

Приводом машины служит бесконтактный (бесщеточный) двигатель постоянного тока. Вращение передается с понижением на планетарный редуктор, на шпиндель которого установлена коническая шестерня. Шестерня связана с зубчатым поворотным сектором, который соединен с рабочим лезвием (поз.2, рис.1). При встрече рабочего и упорного лезвий (поз.1) происходит резка. Лезвия выполнены из инструментальной стали. Привод размещен в пластиковом корпусе. В нижней части корпуса выполнены специальные приливы для соединения с аккумуляторной батареей. На верхней поверхности этого прилива размещена панель управления машиной (поз.5). В верхней части машины расположен курок (поз.4), защищенный от непроизвольного включения предохранительной скобой (поз.7). По мере износа лезвий их зазор регулируется специальной гайкой (поз.3).

В конструкции машины предусмотрены следующие системы защиты:

Защита от перегрузки

Если из-за способа эксплуатации инструмент потребляет большее количество тока, он автоматически остановится без включения каких-либо индикаторов. В этом случае выключите инструмент и прекратите работу, повлекшую перегрузку инструмента. Затем включите инструмент для перезапуска.

Защита от перегрева

При перегреве инструмента он останавливается автоматически, а на распределительном блоке мигает индикатор (поз.12). В таком случае дайте инструменту остыть перед повторным включением.

Защита от переразрядки

При истощении заряда аккумулятора инструмент автоматически останавливается. Красная лампа на распределительном блоке (поз.9) горит или мигает. Снимите аккумулятор и зарядите его.

5.3. Порядок зарядки батареи

Зарядку аккумуляторной батареи следует производить с помощью внешнего зарядного устройства, поставляемого отдельно от машины. Порядок зарядки аккумуляторной батареи см. в Руководстве по эксплуатации зарядного устройства. Машина имеет функцию автоматического отключения при критическом разряде батареи.



Внимание! После автоматического отключения машины не пытайтесь сразу нажимать на курок выключателя: в результате таких действий батарея может быть повреждена.

Продолжительность заряда зависит от фактической остаточной ёмкости батареи. Время заряда полностью разряженной батареей составляет примерно 60 мин.

Машина оснащена литий-ионным аккумулятором, который можно повторно заряжать при любом уровне остаточного заряда без угрозы сокращения фактической ёмкости (эффект памяти) или срока службы батареи. Досрочное прерывание процесса зарядки не наносит вреда аккумулятору.

5.4 Установка или снятие блока аккумуляторов

Для снятия аккумуляторного блока нажмите кнопку на лицевой стороне и извлеките блок. Для установки аккумуляторного блока совместите выступ аккумуляторного блока с пазом в корпусе и задвиньте его на место. Устанавливайте блок до упора так, чтобы он зафиксировался на месте с небольшим щелчком.



Внимание! Обязательно устанавливайте аккумуляторный блок до конца. В противном случае аккумуляторный блок может выпасть из инструмента и нанести травму вам или другим людям.



Внимание! Не прилагайте чрезмерных усилий при установке аккумуляторного блока. Если блок не двигается свободно, значит он вставлен неправильно.

5.5 Заточка и регулировка лезвий

Рабочее лезвие секатора

1. Приложите гладкую сторону алмазного напильника к кромке лезвия (рис.4). Надавите и проведите напильником по направлению к кончику лезвия для его заточки по всей кромке. Сохраняйте контакт гладкой стороны с лезвием по всей длине кромки.

2. Приложите гладкую сторону алмазного напильника к обратной стороне лезвия. Слегка надавив, проведите напильником по направлению к кончику лезвия для снятия заусенцев.

ПРИМЕЧАНИЕ: Не затачивайте обратную сторону слишком сильно. Слегка отшлифуйте для удаления заусенцев. Несоблюдение этой рекомендации может привести к увеличению зазора между лезвиями или сокращению срока их службы.

Опорное лезвие секатора

Выполните первое и второе действие так же, как и для рабочего лезвия (рис.5).

Регулировка зазора между лезвиями

Регулируйте зазор между лезвиями секатора следующим образом:

1. Включите инструмент и нажмите на курок чтобы открыть лезвия секатора.
2. Отключите инструмент, когда лезвия откроются. Снимете аккумуляторный блок.
3. Отверните болт скобы крепления (поз.10) и снимите скобу (поз.11).
4. Вручную заверните стопорную гайку лезвий (поз.3), далее прикладываете момент затяжки не более 0,5 Н*м.
5. Вновь установите стопорную пластину и болт крепления.
6. Проверьте надежность крепления лезвий. Они не должны шататься, но верхнее лезвие должно вручную открываться и закрываться примерно на 3 мм. Если лезвия закреплены слишком туго или слишком слабо, вновь отрегулируйте зазор.

ПРИМЕЧАНИЕ: Обращайте внимание на зазор лезвий. Слишком большой зазор может стать причиной неэффективности резки, а слишком маленький — перегрузки двигателя и сокращения времени работы инструмента.

6

ПОДГОТОВКА К РАБОТЕ И ПОРЯДОК РАБОТЫ

6.1 Включение машины

Нажмите на кнопку включателя (поз.8), на панели загорится индикатор включения (поз.12) зеленым цветом. При первом включении для активации дважды, непрерывно, нажмите на спусковой курок, чтобы перейти в рабочее состояние.(Рис.5.1)

6.2 Перед началом эксплуатации необходимо:



Внимание! Перед использованием осмотрите лезвия, болты лезвий и другие компоненты на предмет износа или повреждений. Чтобы обеспечить безопасность, замените изношенные и поврежденные детали.

Проверить работоспособность курка.

Нажмите на курок и отпустите его, рабочее лезвие будет открыто, чтобы закрыть: нажмите и удерживайте курок более 5 секунд и отпустите, лезвие секатора будет закрыто.

Оценить работоспособность секатора.

После того, как машина перейдет в рабочее состояние, размер перемещения лезвий секатора можно регулировать в соответствии с диаметром режущих ветвей: удобно работать с минимальным ходом подвижного лезвия. На первой передаче (индикатор 1) перемещение лезвий секатора составляет 10 мм; на второй передаче, (индикаторы 1 и 2 (рис.5.2) и составляет 15 мм, на третьей передаче (индикаторы 1, 2 и 3 (рис.5.3), составляет 20 мм и на четвертой передачи (индикаторы 1, 2, 3 и 4 (рис.5.4) - максимальное значение 30 мм.

6.3. В период работы



Внимание! В процессе работы не допускайте приближения лезвия к какой-либо части тела.

Режьте ветки по одной. Максимальная толщина веток, которые можно резать этим секатором составляет около 30 мм. Всегда сохраняйте устойчивое положение и баланс.



Внимание! Всегда держите инструмент прямо. И занимайте устойчивое положение.

Не обрезайте ветви, выходящие за рамки работы секатора. Не режьте твердые предметы, такие как металл, камень и т.п. Не используйте инструмент если лезвия изношены или повреждены.

Обязательно очистите инструмент. Используйте чистую ткань для чистки секатора, аккумулятора и зарядного устройства. (Не используйте средства для очистки от коррозии или на основе растворителей).

6.4. По окончании работы (Рис.3)

После работы тщательно осмотрите лезвия секатора. Очистите лезвия с помощью жесткой щетки. Затем протрите лезвия тканью. Нанесите машинное масло на кромки лезвий и подвижные компоненты. Нажмите и удерживайте курок более 5 секунд, отпустите спусковой курок машины. Дождитесь выключения питания на панели управления. Извлеките аккумулятор из машины. Храните секатор в фирменной упаковке в сухом, в запираемом помещении или на верхних полках, вне зоны досягаемости детей.

7

ШУМ И ВИБРАЦИЯ

Шумовые и вибрационные характеристики приведены в таблице № 2

Указанный в настоящем руководстве по эксплуатации уровень шума и вибрации измерен по методике измерения, прописанной в стандарте, и может быть использован для сравнения. Однако если машина будет использована для выполнения других работ с применением рабочих инструментов, не предусмотренных изготовителем, или техническое обслуживание не будет отвечать предписаниям, то уровень вибрации может быть иным.

8

ОБСЛУЖИВАНИЕ

8.1 Обслуживание



Внимание! В зарядном устройстве используется шнур питания с креплением типа Y: его замену, если потребуется, в целях безопасности должен осуществить изготовитель или персонал уполномоченных ремонтных мастерских.

8.2 Возможные неисправности



Внимание! В случае возникновения нештатной ситуации, такой как резкое повышение температуры, появления запаха гари, дыма или пламени, немедленно выключите машину и отсоедините от источника питания.

Возможные неисправности приведены в таблице № 6

Таблица №6

Неисправность	Вероятная причина	Способ устранения
Лезвие подвижное секатора не двигается при нажатии на курок	Не включена кнопка панели управления	Включите кнопку на панели управления
	Низкий уровень заряда аккумулятора	Зарядите аккумуляторный блок
	Дефект курка	Обратитесь в сервисную мастерскую
Лезвия секатора застряли в ветке	Диаметр ветки превышает допустимый	Отпустите курок. Выключите кнопку на панели управления. Снимите АКБ. Затем медленно извлеките лезвия, держа их прямо.
Срез не ровный	Лезвие секатора затупилось	Снимите АКБ. Заточите лезвие секатора или отрегулируйте зазор



Внимание! При ремонте машины должны использоваться только оригинальные запасные части и аксессуары. Замена неисправных деталей, за исключением тех, которые описываются в этой инструкции, должна производиться только в центрах технического обслуживания.

9

ХРАНЕНИЕ, ТРАНСПОРТИРОВАНИЕ И РЕАЛИЗАЦИЯ

9.1. Машину необходимо хранить в сухом проветриваемом помещении, защищенном от прямых солнечных лучей и атмосферных осадков. Рекомендуется хранить машину в фирменной упаковке, при температуре окружающей среды от 0°C до +45°C и относительной влажности воздуха не более 85%.

9.2. Транспортируйте машину в фирменной упаковке. Перед помещением машины в упаковку снимите рабочий инструмент и аккумуляторную батарею. Транспортировка должна осуществляться при температуре окружающей среды от -10°C до +40°C.

9.3. Реализация машины может осуществляться через розничную торговую сеть по общим правилам торговли непродовольственными товарами, а также на условиях прямых поставок оптовым покупателям со склада продавца (импортёра).

10**ПРИНАДЛЕЖНОСТИ И ИНСТРУМЕНТ**

Для эффективной и безопасной работы машиной используйте только те принадлежности и инструменты, которые рекомендованы поставщиком (изготовителем). Каталог данных материалов можно найти на официальном сайте ТМ «ИНТЕРСКОЛ».

11**УТИЛИЗАЦИЯ**

Машина, выработавшая назначенный срок службы, подлежит утилизации в соответствии с правилами, установленными природоохранным и иным законодательством страны, в которой машина эксплуатируется.

ООО «КЛС-Трейд»
Адрес: Россия, 141402, М.О., г/о Химки,
ул.Ленинградская, стр. 25, пом. 10

775.00.01.01.02
В: 06032023