

# BELMASH



Руководство по эксплуатации



Пила торцовочная  
BELMASH MS B-255  
BELMASH MS B-305



 **BELMASH**<sup>®</sup>  
www.belmash.ru

## ОГЛАВЛЕНИЕ

ВВЕДЕНИЕ.....	4
1. ОБЩИЕ СВЕДЕНИЯ.....	4
1.1 Графические символы .....	5
1.2 Основные параметры и технические характеристики .....	6
1.3 Комплект поставки.....	7
1.4 Основные элементы.....	7
2. ТЕХНИКА БЕЗОПАСНОСТИ.....	8
2.1 Общие правила безопасности.....	8
2.2 Личная безопасность.....	9
2.3 Требования к месту эксплуатации пилы.....	9
2.4 Требования безопасности при эксплуатации пилы.....	9
2.5 Требования безопасности при подключении к электросети.....	10
2.5.1 Требования к источнику электропитания.....	10
2.5.2 Использование удлинительного кабеля.....	10
3. СБОРКА И РЕГУЛИРОВКА ПИЛЫ .....	11
3.1 Распаковка и установка.....	11
3.2 Регулировка подвижного защитного кожуха.....	11
3.3 Установка мешка-стружкосборника.....	11
3.4 Настройка лазерного указателя.....	12
3.5 Установка струбцины.....	12
3.6 Регулировка поворота рабочего стола.....	12
3.7 Регулировка наклона пильного узла.....	12
4. ЭКСПЛУАТАЦИЯ.....	13
4.1 Включение и выключение пилы.....	13
4.2 Выполнение прямого реза.....	13
4.3 Выполнение прямого реза под углом при повороте рабочего стола.....	14
4.4 Выполнение косого реза при наклоне пильного узла.....	14
4.5 Выполнение комбинированного реза при повороте рабочего стола и наклоне пильного узла.....	14
5. ОБСЛУЖИВАНИЕ.....	15
5.1 Замена пильного диска.....	15
5.2 Замена ремня (для модели BELMASH MS B-305).....	16
5.2 Замена вставки стола .....	16
5.3 Очистка .....	16
5.4 Смазка.....	16
5.5 Осмотр и замена щеток.....	16
6. ВЗРЫВ-СХЕМЫ .....	17
7. ВОЗМОЖНЫЕ НЕИСПРАВНОСТИ И СПОСОБЫ ИХ УСТРАНЕНИЯ.....	19
8. ТРАНСПОРТИРОВКА И ХРАНЕНИЕ.....	20
9. УТИЛИЗАЦИЯ И ЗАЩИТА ОКРУЖАЮЩЕЙ СРЕДЫ.....	20
ГАРАНТИЙНЫЕ ОБЯЗАТЕЛЬСТВА.....	21

## УВАЖАЕМЫЙ ПОКУПАТЕЛЬ

Благодарим за доверие, которое Вы оказали, выбрав пилу торцовочную **BELMASH MS B-255, BELMASH MS B-305** далее «пила», «изделие». Данная пила был тщательно продумана и спроектирована, чтобы работать безотказно многие годы. Внимание к деталям, точность, система контроля качества обеспечивают её надёжную работу.

Настоящее руководство устанавливает правила безопасной эксплуатации пилы. Перед началом работы внимательно ознакомьтесь с данной инструкцией. В ней Вы найдёте все указания, выполнение которых обеспечит безопасное использование и длительный срок службы изделия.

**При покупке пилы обязательно проверьте комплектность и заполнение торгующей организацией свидетельства о продаже и гарантийных талонов, которые должны быть заверены штампом магазина с указанием даты продажи.**

Изготовитель/поставщик оставляет за собой право изменять комплектность товара без изменения его потребительских свойств, основных технических характеристик и цены исходя из коммерческой целесообразности.

В связи с постоянным техническим совершенствованием конструкции пилы возможны некоторые отличия между приобретенным Вами изделием и сведениями, приведенными в настоящем руководстве по эксплуатации, не влияющие на его основные технические параметры и эксплуатационную надёжность.

Приятной Вам работы!

---

*При возникновении вопросов о вашем оборудовании, пожалуйста, обратитесь в службу технической поддержки BELMASH или отправьте письмо на электронную почту. Мы поможем вам справиться с проблемой и решить гарантийные случаи.*

**Адрес поставщика: 129626, РФ, г. Москва, проспект Мира, 104, ООО «БЕЛМАШ»  
E-mail: info@belmash.ru**

## 1. ОБЩИЕ СВЕДЕНИЯ

Пила предназначена для точной резки древесины (и ее производных: фанеры, ДСП, МДФ и т. п.), пластика и тонкостенного алюминия (при использовании соответствующей оснастки). Выполняет прямой, косой, наклонный и комбинированный резы.

Режущая головка имеет возможность наклона до 45 градусов влево, защитный кожух закрывается автоматически. Стол поворотный. Специальный сплав обеспечивает легкость и прочность конструкции. Для дополнительной точности предусмотрена лазерная направляющая. В комплекте есть струбцина для надёжной фиксации заготовки. Патрубок для отвода отходов резания позволяет подключить вытяжное устройство для чистой работы.

Питание пилы осуществляется от сети переменного тока напряжением 230 В ±10% и частотой 50 Гц ±5%, с защитным (заземляющим) проводом по ГОСТ 12.1.030-81\*. Качество источника электрической энергии по ГОСТ 32144-2013.

Пила предназначена для эксплуатации в условиях отсутствия прямого воздействия атмосферных осадков, чрезмерной запыленности воздуха, прямых солнечных лучей, окружающей температуры от +5°C до +40°C, относительной влажности воздуха не более 80%.

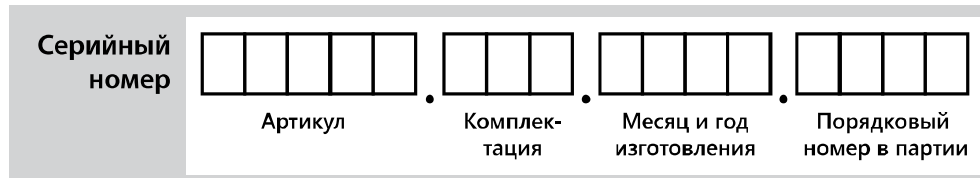
Установка пилы должна производиться в закрытых помещениях, достаточными являются условия столярной мастерской.

Средний срок службы пилы при нормальной эксплуатации не менее пяти лет.

Изделие соответствует требованиям технических регламентов:

- ТР ТС 010/2011 «О безопасности машин и оборудования»;
- ТР ТС 004/2011 «О безопасности низковольтного оборудования»;
- ТР ТС 020/2011 «Электромагнитная совместимость технических средств»;
- ТР ЕАЭС 037/2016 «Об ограничении применения опасных веществ».

Идентификационная табличка серийным номером расположена на корпусе двигателя.



Актуальную версию руководства по эксплуатации скачивайте с сайта [belmash.ru](http://belmash.ru).

### 1.1 Графические символы



Внимательно прочтите инструкцию по эксплуатации перед использованием изделия.



При работе на пиле пользуйтесь средствами защиты органов слуха, зрения, дыхания.



Опасность поражения электрическим током.



Опасность получения травмы или повреждения узлов изделия в случае несоблюдения указаний техники безопасности.



Опасно. Лазерное излучение.



Используйте спецодежду.



Не используйте перчатки при работе на пиле.



Используйте специальную обувь.



Изделие и его упаковка подлежат вторичной переработке (рециклированию).



Для предотвращения негативного воздействия на окружающую среду, при прекращении использования пилы (истечении срока службы) и непригодности к дальнейшей эксплуатации, изделие подлежит разборке и сдаче в приемные пункты по вторичной переработке металлолома и пластмасс.

## 1.2 Основные параметры и технические характеристики

Таблица 1

№	Наименование параметра	Значение для моделей	
		MS B-255	MS B-305
1	Характеристики сети, В/Гц	230/50	230/50
2	Номинальная потребляемая мощность, Вт	1700	1800
3	Тип двигателя	коллекторный	коллекторный
4	Режим работы электродвигателя	S1	S1
5	Тип привода	редуктор	Ременная передача
	Тип ремня	-	Поликлиновой
6	Маркировка ремня	-	16PH490
7	Номинальная частота вращения пильного диска, об./мин.	5000	4000
8	Диаметр пильного диска, мм	255	305
9	Посадочный диаметр пильного диска	30	30
10	Глубина пропила под углом 90°/45°, max, мм	80/50	105/60
11	Ширина пропила при повороте стола 0/45°, max, мм	115/75	100/60
12	Угол наклона пильного узла, град.	0-45 (влево)	0-45 (влево)
13	Угол поворота рабочего стола, град.	-47...+47	-45...+45
14	Диаметр патрубка пылеудаления (наружный/внутренний), мм	38/32	38/32
15	Уровень звукового давления $L_{pA}$ , дБ(А)	96,5	96,5
16	Погрешность $K_{pA}$ , дБ	3	3
17	Уровень акустической мощности $L_{WA}$ , дБ(А)	109,5	109,5
18	Погрешность $K_{WA}$ , дБ	3	3
19	Класс безопасности	II	II
20	Класс лазера	2	2
21	Диапазон длины волны лазера, нм	400-700	400-700
22	Мощность лазера, не более, мВт	<1	<1
23	Материал рабочего стола	алюминий	алюминий
24	Длина сетевого кабеля, не менее, м	2	2
25	Блокировка шпинделя	есть	есть
26	Расширения боковые	есть	есть
27	Лазерный указатель	есть	есть
28	Габаритный размер пилы, max (Д×Ш×В), мм	670×560×580	790×585×660
29	Габаритный размер пилы, min (Д×Ш×В), мм	435×390×370	500×480×485
30	Габаритный размер упаковки (Д×Ш×В), мм	560×430×400	600×490×500
31	Масса нетто/брутто, кг	10,5/12,0	14,7/18,0

В таблице 1 представлена общая информация. Данные технические характеристики актуальны на момент издания руководства по эксплуатации. Компания «БЕЛМАШ» оставляет за собой право на изменение конструкции и комплектации оборудования без уведомления потребителя.

### 1.3 Комплект поставки

Комплект поставки представлен в таблице 2.

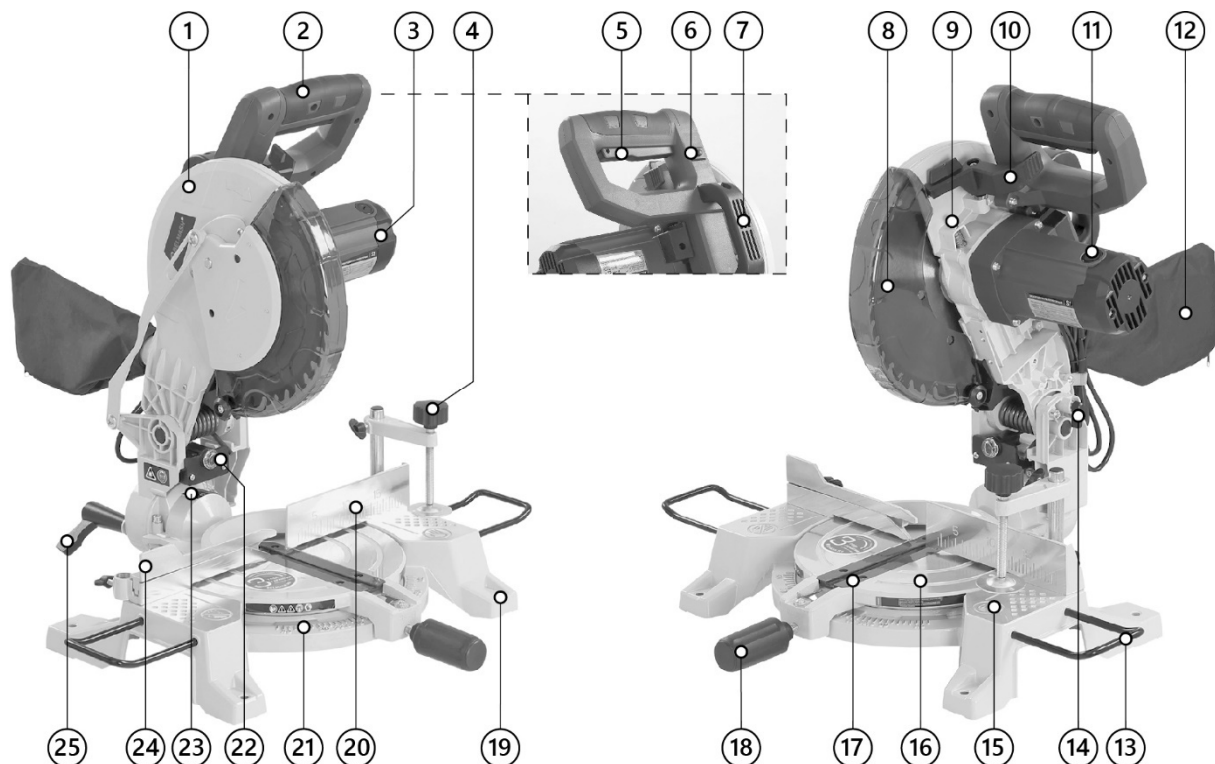
Таблица 2

№	Наименование	Количество для моделей, шт.	
		MS B-255	MS B-305
1	Пила торцовочная в сборе	1	1
2	Диск пильный* 255×30×2,8/1,8 мм 40Т (Для модели MS B-255) 305×30×2,8/1,8 мм 40Т (Для модели MS B-305)	1	1
3	Струбцина	1	1
4	Мешок-стружкосборник	1	1
5	Ручка фиксации поворота рабочего стола*	1	1
6	Боковое расширение рабочего стола*	2	2
7	Комплект ключей	1	1
8	Щётка графитовая	2	2
9	Руководство по эксплуатации	1	1
10	Упаковка	1	1

**\*деталь может быть установлена на изделие**

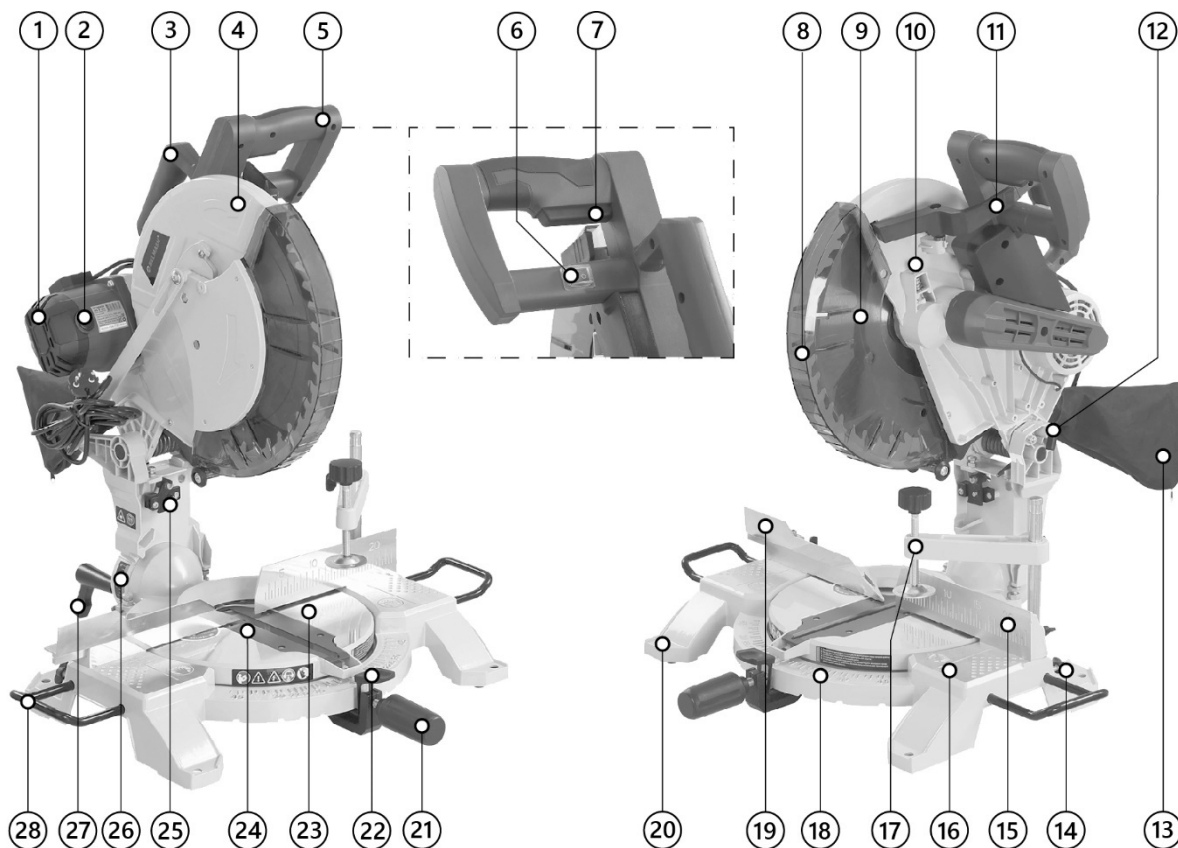
В таблице 2 представлена общая информация. Данная комплектация актуальна на момент издания руководства по эксплуатации. Компания «БЕЛМАШ» оставляет за собой право на изменение конструкции и комплектации оборудования без уведомления потребителя. Если вы не можете найти деталь из таблицы 2 проверьте, возможно она уже установлена на изделии.

### 1.4 Основные элементы



**Рисунок 1.** Основные элементы модели BELMASH MS B-255

1 – кожух защитный неподвижный, 2 – рукоятка, 3 – электродвигатель, 4 – струбцина, 5 – выключатель, 6 – кнопка включения/выключения лазерного указателя, 7 – ручка для переноски, 8 – диск пильный, 9 – фиксатор вала пильного диска, 10 – рычаг блокировки подвижного защитного кожуха, 11 – крышка щеткодержателя, 12 – мешок-стружкосборник, 13 – расширение боковое, 14 – штифт блокировки пильного узла, 15 – основание пилы, 16 – стол рабочий поворотный, 17 – вставка стола, 18 – ручка фиксации поворота рабочего стола, 19 – отверстие монтажное, 20 – упор, 21 – шкала поворота рабочего стола, 22 – указатель лазерный, 23 – шкала угла наклона пильного узла, 24 – накладка упора регулируемая, 25 – ручка фиксации угла наклона пильного узла



**Рисунок 2.** Основные элементы модели BELMASH MS B-305

1 – электродвигатель, 2 – крышка щеткодержателя, 3 – ручка для переноски, 4 – кожух защитный неподвижный, 5 – рукоятка, 6 – кнопка включения/выключения лазерного указателя, 7 – выключатель, 8 – кожух защитный подвижный, 9 – диск пильный, 10 – фиксатор вала пильного диска, 11 – рычаг блокировки подвижного защитного кожуха, 12 – штифт блокировки пильного узла, 13 – мешок-стружкосборник, 14 – винт-фиксатор бокового расширения, 15 – упор, 16 – основание пилы, 17 – трубочина, 18 – шкала поворота рабочего стола, 19 – накладка упора регулируемая, 20 – отверстие монтажное, 21 – ручка фиксации поворота рабочего стола, 22 – рычаг поворота рабочего стола, 23 – стол рабочий поворотный, 24 – вставка стола, 25 – указатель лазерный, 26 – шкала угла наклона пильного узла, 27 – ручка фиксации угла наклона пильного узла, 28 – расширение боковое

## 2. ТЕХНИКА БЕЗОПАСНОСТИ

### 2.1 Общие правила безопасности



**Данная пила разработана для использования строго по назначению. Помните, личная безопасность – это ваша ответственность. Защитное оборудование не служит спасением при проявлениях неграмотности, беспечности и невнимательности.**



**Необходимо тщательно изучить руководство по эксплуатации и ознакомиться с предупреждающими надписями на изделии. Изучение и выполнение указанных условий эксплуатации позволяет свести к минимуму риск получения травмы.**

#### Запрещается использование пилы:

- не по назначению;
- в условиях воздействия капель и брызг, а также на открытых площадках;
- во влажном или сыром помещении;
- присутствие посторонних лиц, особенно детей, в рабочей зоне.

К эксплуатации и техническому обслуживанию изделия допускаются лица, ознакомленные с руководством по эксплуатации и осведомленные обо всех факторах опасности. Храните руководство в доступном для дальнейшего использования месте.

При работе со пилой должны выполняться действующие правила техники безопасности, а также другие утвержденные правила охраны труда и промышленной гигиены.

Ремонт изделия проводится только авторизованной организацией. Для ремонта допускается использование только оригинальных запчастей. Использование неоригинальных запчастей может привести к травме и выходу пилы из строя.

Переоснащение, регулировку и очистку производить только после полной остановки пилы и отключенном электропитании.

## **2.2 Личная безопасность**

При работе используйте индивидуальные средства защиты, защитную маску/очки, спецодежду, специализированную или нескользящую обувь. Используйте респиратор, средство защиты органов слуха.

Из-за опасности захвата движущимися частями пилы при работе запрещается: ношение длинных, не убранных волос, свободной, неудобной одежды, галстуков, ювелирных изделий, одежды с длинными рукавами и т. п.

Держите руки на безопасном расстоянии от пильного диска. Работайте в устойчивой позе. Следите за правильным положением ног и тела и сохраняйте правильную рабочую позу и равновесие.

Запрещается работать с пилой стоя на каких-либо подставках.

Исключите опасность повреждений при проведении технического обслуживания. Используйте перчатки.

## **2.3 Требования к месту эксплуатации пилы**

Станок необходимо эксплуатировать в помещениях с общеобменной и местной системами вентиляции. Станок не предназначен для использования вне помещения.

Необходимо обеспечить свободное рабочее пространство для направления, подачи и съёма заготовки, с учетом её габаритных размеров.

Основание для установки пилы должно быть ровным, нескользким.

Розетки должны находиться достаточно близко к изделию, чтобы кабель не создавал опасной ситуации для перемещения.

Рабочая зона должна быть хорошо освещена.

Содержите рабочую зону в чистоте. Загрязнения могут стать причиной несчастного случая.

Убирайте регулировочные ключи и инструменты перед включением пилы.

## **2.4 Требования безопасности при эксплуатации пилы**

**Запрещается использование пилы:**

- лицам в состоянии алкогольного, наркотического опьянения;
- при появлении повышенного шума, стука, вибрации;
- при поломке или появлении трещин в корпусных деталях;
- не полностью собранную пилу;
- со снятыми и/или поврежденными защитными устройствами;
- с неисправным выключателем.

Перед эксплуатацией изделия следует тщательно проверить защитные устройства, регулировку движущихся частей, крепления и прочие условия, которые могут повлиять на эксплуатацию. Поврежденные детали и устройства должны быть надлежащим способом заменены или отремонтированы.

Необходимо выполнять указания по смазке и смене приспособлений.



Подача в зону пиления должна быть равномерной (без рывков). Равномерный прижим должен обеспечивать спокойную работу пилы, исключать ее перегрузку. Не прилагайте чрезмерные усилия при работе.

Не пытайтесь остановить пильный диск руками или какими-либо предметами.

Пыль, создаваемая при использовании оборудования, может вызывать долговременное повреждение дыхательных путей. Помните об опасности пыли, вызванной материалом заготовки, и всегда носите респиратор.

Не смотрите прямо на лазерный луч не защищенными глазами. Никогда не направляйте лазерный луч на отражающие поверхности людей или животных. Даже лазерный луч с низкой мощностью может вызвать повреждение глаз. Лазер нельзя заменять на другой тип лазера. Ремонт лазера должен выполняться только производителем или уполномоченным представителем.

## **2.5 Требования безопасности при подключении к электросети**

Мощность электрического контура должна быть рассчитана или быть достаточно высокой для выдерживания комбинированной нагрузки.

Запрещается эксплуатировать пилу при повреждении штепсельного соединения, кабеля, появлении запаха, характерного для горячей изоляции или дыма, нечеткой работе выключателя.

Не прикасайтесь к кабелю и вилке мокрыми руками, избегайте их повреждения, держите вдали от нагретых поверхностей, мест с интенсивным движением, агрессивных химикатов, масел и влажных мест. Во время работы не прикасайтесь к заземленным предметам.

Обращайтесь аккуратно со шнуром питания. Никогда не вытаскивайте вилку из розетки за шнур. Поврежденные или скрученные шнуры увеличивают риск поражения электрическим током. Сильные колебания температуры окружающего воздуха могут вызвать образование конденсата на токопроводящих частях изделия. Перед началом эксплуатации станка в таких условиях, дождитесь пока его температура сравняется с температурой окружающего воздуха.

Слабый контакт в электроразъёмах, перегрузка, падение напряжения в электрической питающей сети могут влиять на нормальную работу электродвигателя.

Пользователь должен обеспечить защиту пилы от скачка напряжения и от короткого замыкания.

Установите влагозащищенную и пылезащищенную розетку.

Не изменяйте конструкцию штепсельной вилки каким-либо образом.

Не оставляйте пилу, присоединенную к питающей сети, без надзора.

### **2.5.1 Требования к источнику электропитания**

Питание пилы осуществляется от сети переменного тока напряжением 230 В  $\pm 10\%$  и частотой 50 Гц  $\pm 5\%$ , с защитным (заземляющим) проводом по ГОСТ 12.1.030-81\*. Качество источника электрической энергии по ГОСТ 32144-2013.

Колебания напряжения сети в пределах  $\pm 10\%$  относительно номинального значения не влияют на нормальную работу электродвигателя. При повышенных нагрузках необходимо обеспечить отсутствие колебаний напряжения в электрической сети.

Перед работой убедитесь, что напряжение источника питания соответствует техническим характеристикам пилы.

### **2.5.2 Использование удлинительного кабеля**

При необходимости используйте удлинительный кабель с заземляющим проводом, соответствующий номинальной мощности изделия. При использовании катушек обязательно полностью разматывайте кабель.

При значительной длине удлинительного кабеля и малом поперечном сечении подводящих проводов, происходит дополнительное падение напряжения, которое может привести к неустойчивой работе электродвигателя.

## 3. СБОРКА И РЕГУЛИРОВКА ПИЛЫ

### 3.1 Распаковка и установка



*Масса пилы составляет более 10 кг. Соблюдайте осторожность при ее перемещении. Используйте специальную ручку для переноски, расположенную в верхней части пилы.*



*Перед сборкой и использованием пилы внимательно изучите руководство по эксплуатации для выполнения надлежащей сборки и технического обслуживания.*



*В целях безопасности не подключайте изделие к источнику подачи питания до полного окончания его монтажа.*

Откройте упаковку и осторожно извлеките пилу за ручку для переноски. Удалите упаковочный материал и транспортировочные крепления (при наличии).

Поместите пилу на устойчивую плоскую рабочую поверхность. Осмотрите изделие на наличие повреждений. О любых повреждениях следует немедленно сообщить продавцу или транспортной компании.

### 3.2 Регулировка подвижного защитного кожуха

Подвижный защитный кожух **С** (рис. 3) защищает от случайного контакта с пильным диском и от разлетающейся стружки.

Для проверки работоспособности защитного кожуха разблокируйте пильный узел, отжав блокирующий штифт **В**. Нажмите на рычаг блокировки защитного кожуха **11** (Рис. 2), освободив движение защитного кожуха **С** (Рис. 3). За рукоятку **А** опустите пильный узел вниз. В этом положении защитный кожух должен обеспечивать свободный доступ к пильному диску и не касаться других частей пилы. При перемещении пильного узла в исходное положение (вверх), защитный кожух пильного диска должен автоматически закрыть пильный диск.

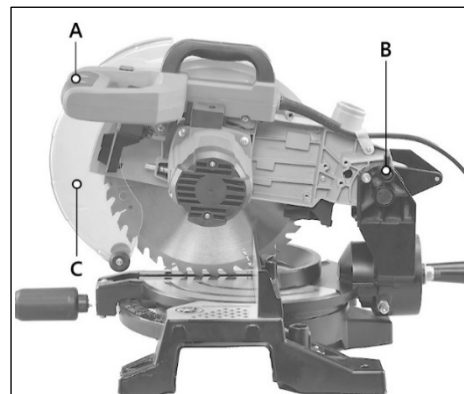


Рисунок 3.

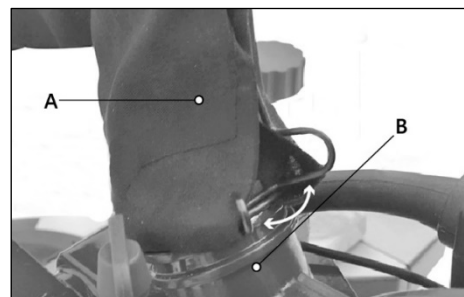


Рисунок 4.

### 3.3 Установка мешка-стружкосборника

Пила оснащена мешком для сбора опилок и стружки **А** (рис. 4). Для его установки, сожмите металлическое кольцо на мешке, оденьте мешок на патрубок **В**. Для удобной очистки от опилок и стружки, мешок снабжен молнией.

### 3.4 Настройка лазерного указателя



**Не смотрите на лазерный луч, не направляйте его на окружающих людей. Работайте в защитных очках.**

Пила оснащена лазерным указателем **В** (рис. 5) для более точного реза (позиционирования заготовки).

Для регулировки направления лазерного указателя, включите его, нажав на кнопку включения лазера **А**. Ослабьте винты **С** и переустановите лазер, перемещая его в сторону, пока лазерный луч не коснется зубьев пильного диска **Е**. Винтом **Д** производится регулировка световой линии луча по вертикали.

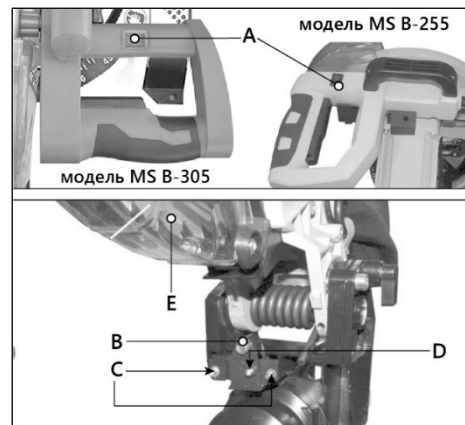


Рисунок 5.

### 3.5 Установка струбцины

Струбцину **А** (рис. 6) можно закрепить слева или справа на неподвижном удлинении стола **В**. Вставьте струбцину **А** в специальное отверстие и закрепите ее винтом фиксации **С**.

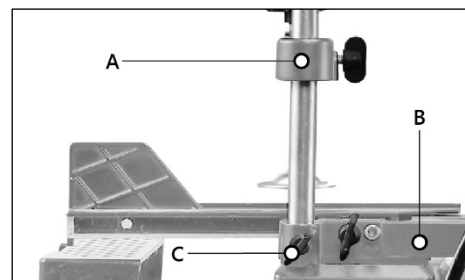


Рисунок 6.

### 3.6 Регулировка поворота рабочего стола

Чтобы отрегулировать подвижный рабочий стол:

**Для модели MS B-305 (рис. 7)**

Ослабьте ручку фиксации **А**. Нажмите на рычаг поворота рабочего стола **В** вниз. Установите рабочий стол с указателем **С** под нужным углом на шкале **Д** и зафиксируйте, закрутив ручку фиксации **А**.

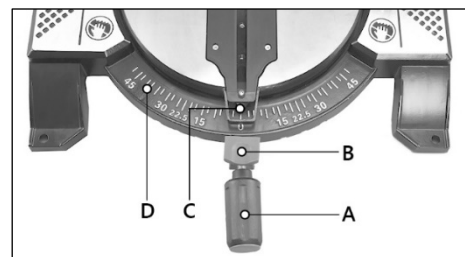


Рисунок 7. Модель BELMASH MS B-305

**Для модели MS B-255**

Данная модель не оснащена рычагом поворота рабочего стола **В**.

Для регулировки ослабьте ручку фиксации **А**. Установите рабочий стол с указателем **С** под нужным углом на шкале **Д** и зафиксируйте, закрутив ручку фиксации **А**.

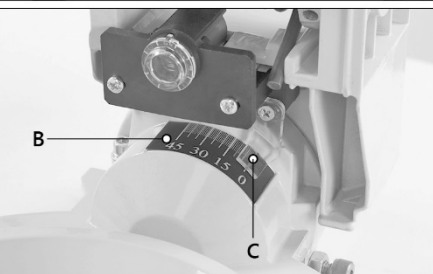
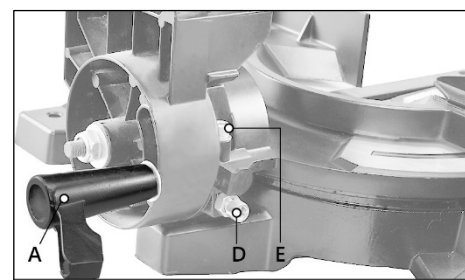


Рисунок 8. Модель BELMASH MS B-255

### 3.7 Регулировка наклона пильного узла

Для регулировки наклона, опустите пильный узел в нижнее положение и зафиксируйте блокирующим штифтом **В** (Рис. 3).

#### Точная настройка на 90 градусов

Ослабьте ручку фиксации **А** (рис. 8 и 9). Установите угольник 90 градусов (не входит в комплект поставки) между пильным диском и поворотным рабочим столом.

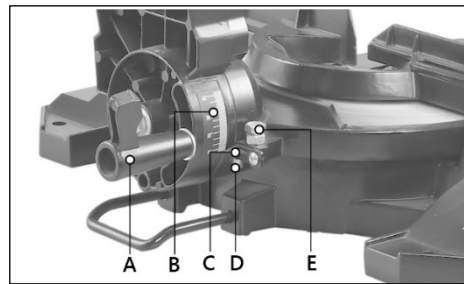
Ослабив контргайку, отрегулируйте угол наклона регулировочным болтом **Е** так, чтобы угол между пильным диском и подвижным столом был 90 градусов.

Снова затяните контргайку, чтобы зафиксировать эту настройку.

Затем проверьте положение указателя угла наклона **С**. При необходимости ослабьте указатель с помощью отвертки. Установите положение 0 градусов на шкале угла наклона **В** и снова затяните фиксирующий винт.

#### **Точная настройка на 45 градусов**

Ослабьте ручку фиксации **А**. С помощью рукоятки наклоните пильный узел на 45 градусов влево. Установите угольник 45 градусов (не входит в комплект поставки) между пильным диском и поворотным рабочим столом.



**Рисунок 9.** Модель BELMASH MS B-305

Ослабив контргайку, отрегулируйте болт **Д**, так, чтобы угол между пильным диском и подвижным рабочим столом составлял точно 45 градусов. Снова затяните контргайку, чтобы зафиксировать эту настройку. Проверьте положение указателя угла наклона **С** на шкале **В**.

## **4. ЭКСПЛУАТАЦИЯ**



*Перед включением пилы убедитесь, что все узлы надёжно закреплены и не препятствуют движению пильного диска.*

*Уберите из рабочей зоны все инструменты и оборудование, которые могут помешать выполнению пильных работ.*

*Оператор станка должен использовать СИЗ. Он не должен находиться в плоскости вращения пильного диска. Рядом с пилой не должны находиться посторонние.*

### **4.1 Включение и выключение пилы**

Для включения пилы на рукоятке **С** (рис. 10) нажмите на рычаг блокировки защитного кожуха **А** и нажмите выключатель **В**.



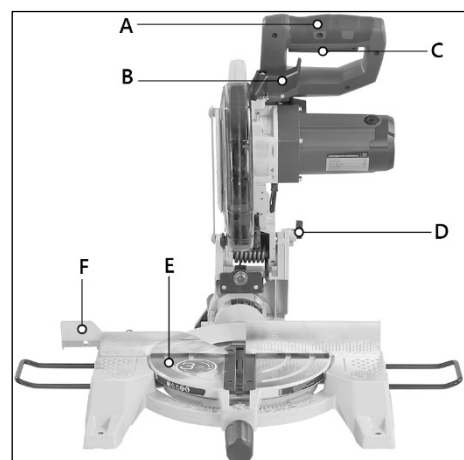
**Рисунок 10.**

Подъем пильного узла вверх выполняется автоматически. Не отпускайте рукоятку **С** после завершения резки, позвольте пильному узлу медленно двигаться вверх. Выключите пилу, отжав выключатель **В**.

### **4.2 Выполнение прямого реза**

Для выполнения прямого реза, установите поворотный рабочий стол **Е** (Рис. 11) на 0 градусов (см п. 3.5 «Регулировка поворота подвижного рабочего стола»).

Отожмите блокирующий штифт **Д** и рычаг блокировки защитного кожуха **В**. Опустите пильный узел в нижнее положение и зафиксируйте.



**Рисунок 11.**

Пильный узел должен быть установлен под углом 90 градусов (см. п. 3.7 «Регулировка наклона пильного узла»).

Зафиксируйте накладку упора **Ф** во внутреннем положении. Для этого открутите винты фиксации и установите ее так, чтобы расстояние между упором и пильным диском не превышало 8 мм и они не касались друг друга.

Переместите пильный узел в верхнее положение. Поместите заготовку, на рабочий стол **Е** и зафиксируйте струбциной, чтобы предотвратить ее перемещение во время резки.

Включите электродвигатель (см. п. 4.1 «Включение и выключение пилы»).

Нажав на рычаг блокировки подвижного защитного кожуха **В**, равномерно за рукоятку **А** перемещайте пильный узел с легким давлением вниз, пока пильный диск полностью не прорежет обрабатываемую деталь.

После завершения пропила, позвольте пильному узлу медленно двигаться вверх, придерживая за рукоятку **А**. Отпустите выключатель **С**.

### **4.3 Выполнение прямого реза под углом при повороте рабочего стола**

Торцовочная пила используется для прямых пропилов под углом  $-45^{\circ} \dots 0^{\circ} \dots +45^{\circ}$  по отношению к упору **F**, за счет поворота рабочего стола **Е**.

Для выполнения прямого реза под углом, отрегулируйте поворотный рабочий стол **F** под нужным углом (см. п. 3.6 «Регулировка поворота рабочего стола»).

Пильный узел должен быть установлен под углом 90 градусов (см. п. 3.7 «Регулировка наклона пильного узла»). Выполните пропил (см. п. 4.2 «Выполнение прямого реза»).

### **4.4 Выполнение косого реза при наклоне пильного узла**

Торцовочная пила может использоваться для выполнения косых пропилов под углом  $0^{\circ} - 45^{\circ}$  по отношению к рабочей поверхности, за счет наклона пильного узла.

Зафиксируйте поворотный рабочий стол **Е** в положении 0 градусов (см. п. 3.6 «Регулировка поворота подвижного рабочего стола»).

Отожмите блокирующий штифт **D** и рычаг блокировки защитного кожуха **В**. Опустите пильный узел в нижнее положение и зафиксируйте.

Для выполнения косого среза, зафиксируйте накладку упора **Е** во внешнем положении. Для этого, открутите винты фиксации накладки упора. Переместите накладку **Е** так, чтобы расстояние между упором и пильным диском составляло минимум 8 мм и они не касались друг друга. Правая сторона упора должна находиться во внутреннем положении.

Переместите пильный узел **В** в верхнее положение. Наклоните пильный узел влево, на желаемое значение угла на шкале (см. п. 3.7 «Регулировка наклона пильного узла»). Выполните пропил (см. п. 4.2 «Выполнение прямого реза»).

### **4.5 Выполнение комбинированного реза при повороте рабочего стола и наклоне пильного узла**

Торцовочная пила может использоваться для выполнения косых пропилов под углом  $0^{\circ} - 45^{\circ}$  влево по отношению к рабочей поверхности и, в то же время, на  $-45^{\circ} \dots 0^{\circ} \dots +45^{\circ}$  по отношению к упору - двойной срез под углом за счет поворота рабочего стола и наклона пильного узла.

Для выполнения такого реза следуйте инструкции п. 4.3 «Выполнение прямого реза под углом при повороте рабочего стола» и п. 4.4 «Выполнение косого реза при наклоне пильного узла».

## 5. ОБСЛУЖИВАНИЕ

Пилу необходимо периодически проверять и обслуживать. Убедитесь, что шнур питания, внутренняя проводка, вилка и выключатель в хорошем состоянии. Перед каждым использованием проверяйте состояние и крепление пильного диска. Обслуживание должно выполняться квалифицированным специалистом с использованием оригинальных запасных частей.



**Убедитесь, что изделие выключено и отсоединено от сети перед проведением обслуживания.**

### 5.1 Замена пильного диска

Поднимите пильный узел в верхнее положение. Ослабьте стопорный винт **A** (рис. 12) с помощью отвертки. Не выкручивайте этот винт полностью.

Переместите подвижный защитный кожух **C** вверх, пока он не окажется над фланцем **D**. У модели BELMASH MS B-255 вставьте шестигранный ключ в болт фланца **D**. У модели BELMASH MS B-305 используйте рожковый ключ. Учтите, что болт фланца **D** имеет обратную резьбу.

Удерживая ключ, медленно закройте защитный кожух **C**. Сильно нажмите на фиксатор вала пильного диска **E** и медленно поверните болт фланца **D** по часовой стрелке. Фиксатор вала пильного диска **E** срабатывает не позднее одного поворота. Теперь, приложив немного больше усилий, проверните болт **D** вправо и снимите внешний фланец. Снимите пильный диск **F** с внутреннего фланца **G** и потяните вниз. Тщательно очистите фланцевый болт, внешний и внутренний фланцы.

Установите и закрепите новый пильный диск в обратном порядке. Направление вращения пильного диска должно совпадать с направлением стрелки на неподвижном защитном кожухе **B**.

Прежде чем продолжить работу, убедитесь, что все предохранительные устройства находятся в хорошем рабочем состоянии.

Каждый раз при замене пильного диска проверяйте, свободно ли он вращается во вставке стола как в перпендикулярном положении, так и под углом 45 градусов.

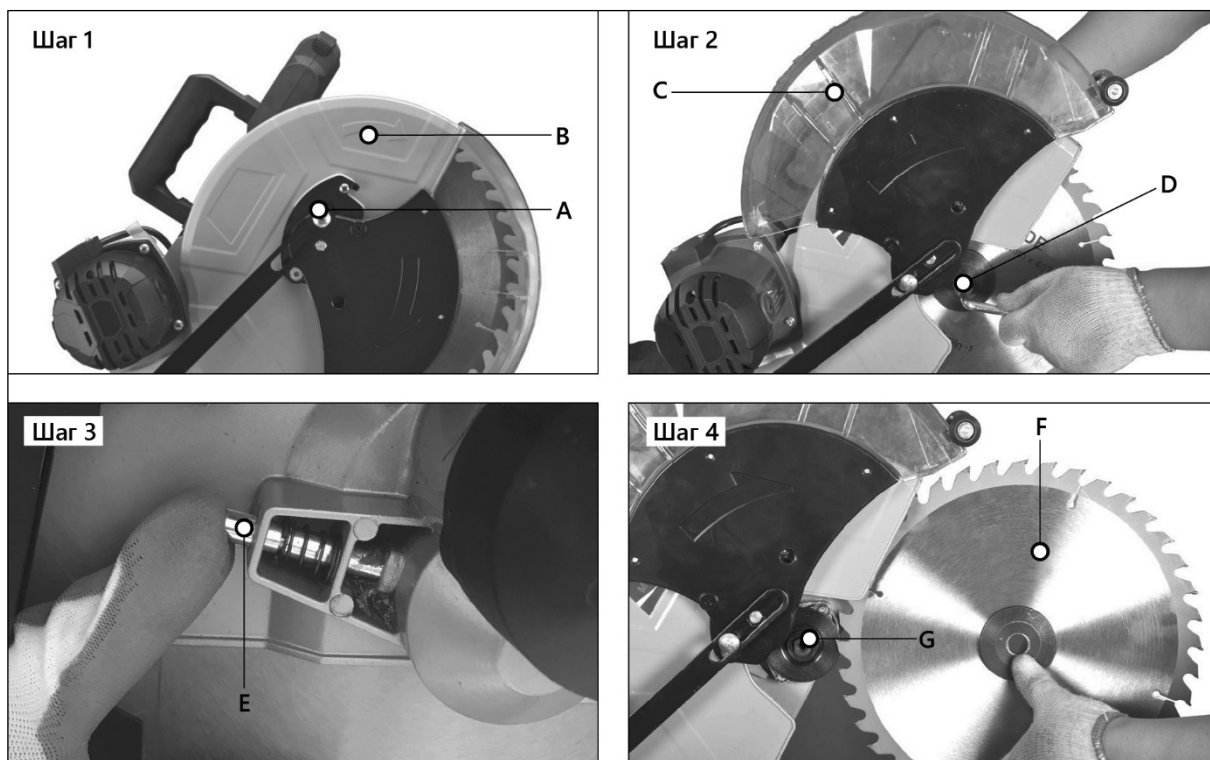


Рисунок 12.

## 5.2 Замена ремня (для модели BELMASH MS B-305)

Для замены ремня снимите кожух **A** (рис.13). Скатите старый ремень со шкивов.

Оденьте новый ремень сначала на ведомый шкив **B** затем на ведущий шкив **C**.

Вручную проверните ремень несколько раз, чтобы он полностью встал на место. Установите кожух **A**.

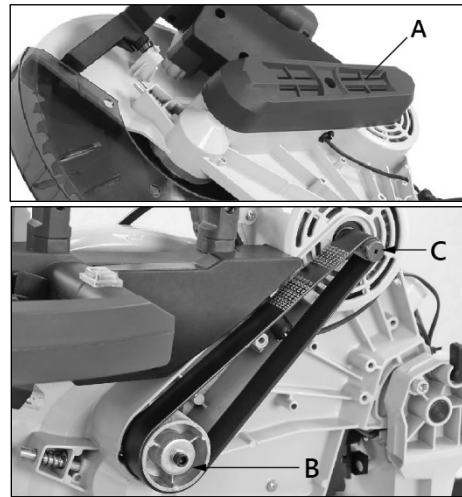


Рисунок 13.

## 5.3 Замена вставки стола

Если вставка стола повреждена, то есть опасность застревания мелких предметов между вставкой и пильным диском и блокировкой пильного диска.

### Немедленно замените поврежденную вставку!

- Открутите винты на вставке стола. При необходимости поверните подвижный рабочий стол и наклоните пильный узел.
- Снимите вставку стола.
- Вставьте новую вставку стола и затяните винты.

## 5.4 Очистка

Регулярно очищайте изделие от скопившихся опилок. Поверхности пилы и её подвижные части очищайте чистой мягкой тканью или щеткой.

После завершения очистки или обслуживающих работ все защитные устройства и ограждения следует немедленно установить на пилу. Неисправные защитные устройства следует заменить.

При чистке пластика не используйте агрессивные средства.

Перед запуском пилы проверяйте не загрязнен ли кожух пильного диска. Удалите пыль и опилки при помощи щеточки или иного устройства.

## 5.5 Смазка

Ежемесячно проверяйте редуктор и при необходимости добавляйте небольшое количество белой литиевой смазки (для модели BELMASH MS B-255).

Чтобы пила всегда была в хорошем рабочем состоянии и для продления срока его службы, регулярно смазывайте его подвижные части. Проводите его техническое обслуживание (смазку, чистку и т. д.).

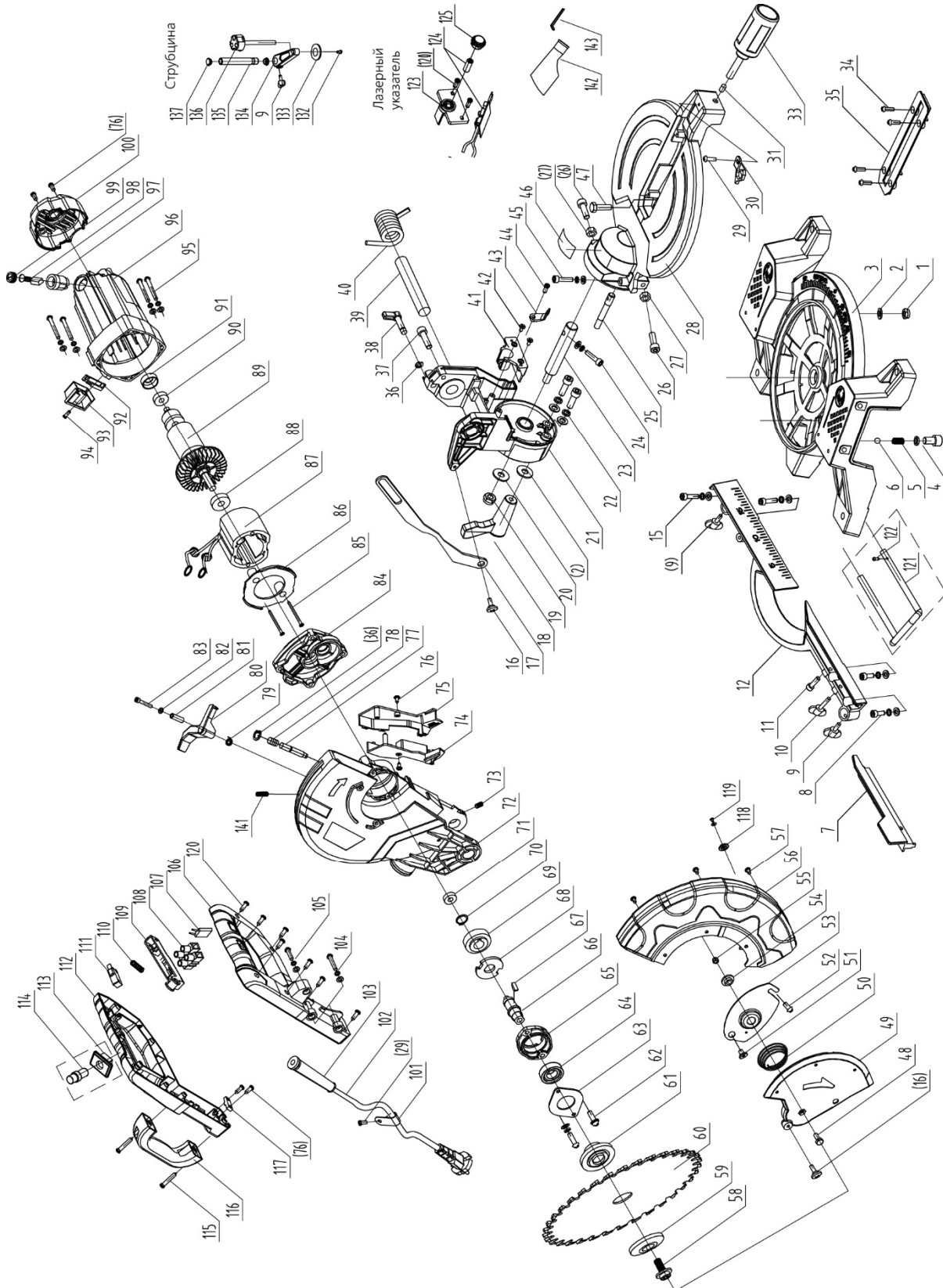
Смазывайте вращающиеся части один раз в месяц. Не смазывайте электродвигатель маслом.

## 5.6 Осмотр и замена щеток

Проверьте угольные щетки после первых 50 часов работы в случае нового изделия или после установки новых щеток. После проведения первой проверки повторяйте проверку каждые 10 часов работы.

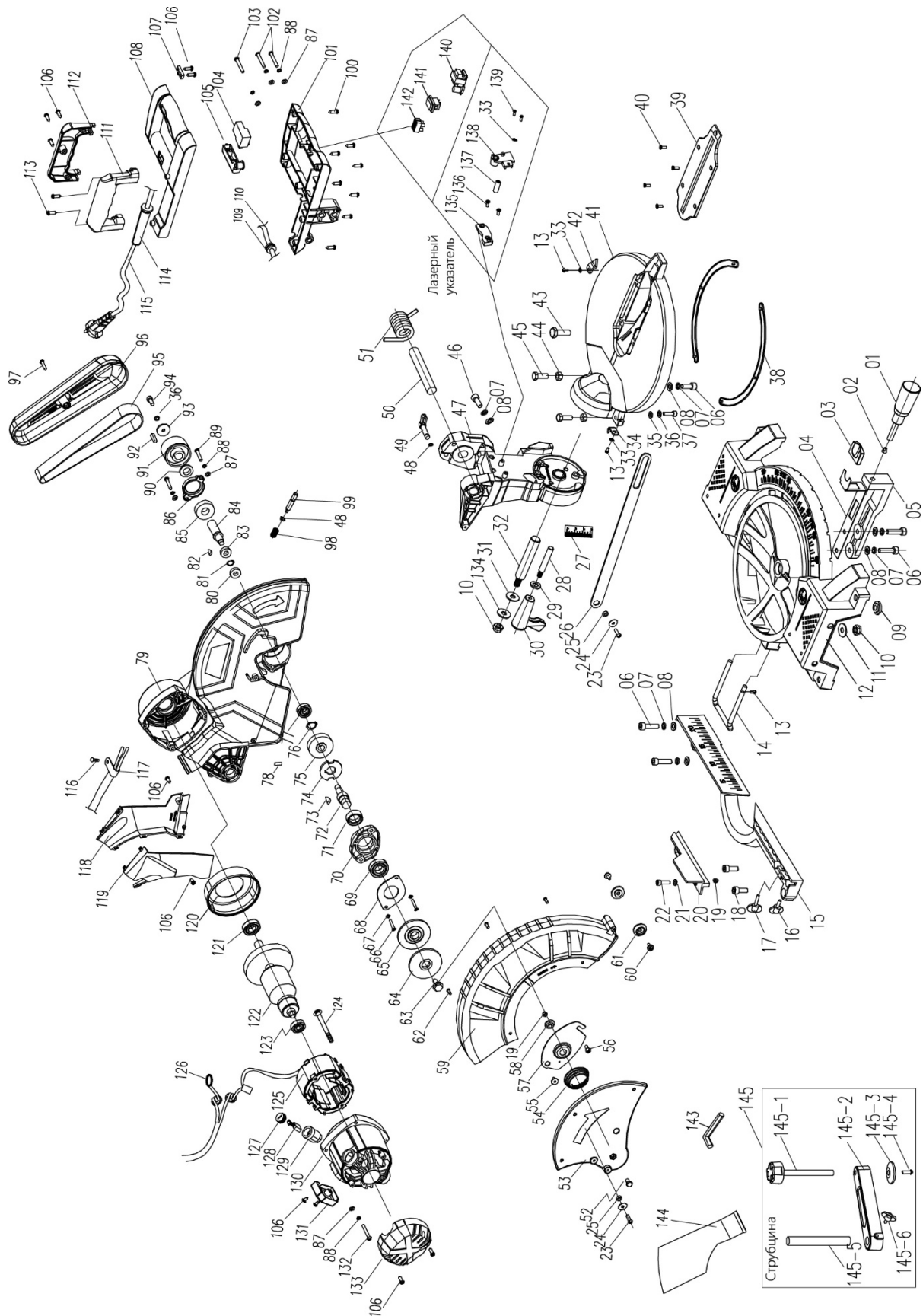
Если угольный элемент изношен до длины 6 мм, пружина или контактный провод сгорели (повреждены), необходимо заменить обе щетки. Если после снятия щеток окажется, что их можно использовать заново, их можно переустановить.

**6. ВЗРЫВ-СХЕМЫ**



**Рисунок 14.** Взрыв-схема для модели BELMASH MS B-255





**Рисунок 15.** Взрыв-схема для модели BELMASH MS B-305

## 7. ВОЗМОЖНЫЕ НЕИСПРАВНОСТИ И СПОСОБЫ ИХ УСТРАНЕНИЯ

Перечень возможных неисправностей и способы их обнаружения и устранения приведен в таблице 3.

Таблица 3

Наименование неисправности	Вероятная причина	Метод устранения
Пила не запускается	Отсутствует напряжение в электросети	Проверить наличие напряжения
	Неисправен выключатель	Обратитесь в АСЦ
	Полный износ щётки	Замените щётки
	Заклинивание пильного диска	Устраните заклинивание или обратитесь в АСЦ
Двигатель не развивает полную мощность	Низкое напряжение	Проверить наличие напряжения
	Неисправность в обмотках электродвигателя	Обратитесь в АСЦ
	Щётки изношены	Замените щётки
	Слишком длинный удлинитель, маленькое сечение кабеля удлинителя	Замените удлинитель
Пила во время работы внезапно остановилась	Пропало напряжение	Проверить напряжение
	Полный износ щётки	Замените щётки
	Пила перегружена большим давлением на режущую головку	Ослабьте усилие подачи
	Заклинивание механизма двигателя	Обратитесь в АСЦ
	Диск проворачивается на валу	Затяните крепление пильного диска
	Не исправен выключатель, двигатель или иной компонент	Обратитесь в АСЦ
Повышенная вибрация, люфт пильного диска	Пильный диск разбалансирован	Замените пильный диск
	Пильный диск изношен	Замените пильный диск
	Пильный диск плохо закреплен	Затяните крепление пильного диска
Результат пиления не удовлетворительный	Пильный диск затуплен или повреждён	Замените пильный диск
	Диск не верно закреплен (проворачивается на валу)	Затяните крепление пильного диска
	Тип пильного диска не соответствует выполняемой операции	Установите соответствующий пильный диск
Пильный диск заклинивает в пропилах, подгорели стенки пропила	Не правильная эксплуатация	См. рекомендации по эксплуатации
	Пильный диск затуплен	Заточите/замените пильный диск
	Тип пильного диска не соответствует выполняемой операции	Установите соответствующий пильный диск
Электродвигатель перегревается	Работа с перегрузкой	Снизьте нагрузку
	Высокая температура окружающего воздуха, слабая вентиляция, засорены вентиляционные отверстия	Примите меры по снижению температуры окружающего воздуха, улучшению вентиляции и очистке вентиляционных отверстий
	Повышенное трение в механизме редуктора из-за недостатка смазочного материала	Обратитесь в АСЦ для ремонта или замены

	Сгорела/обрыв в обмотке двигателя	Обратитесь в АСЦ для ремонта или замены
Лазерная направляющая не работает	Неисправна плата или цепь питания	Обратитесь в АСЦ для ремонта или замены

При обнаружении других неисправностей пользователю (владельцу) пилы необходимо обратиться в авторизованный сервисный центр (АСЦ). Адреса сервисных центров Вы можете найти на сайте [www.belmash.ru](http://www.belmash.ru).

## 8. ТРАНСПОРТИРОВКА И ХРАНЕНИЕ

Пила упакована в соответствии с требованиями действующей нормативной и технической документации. Она может транспортироваться авиационным, железнодорожным, морским, речным и автомобильным транспортом.

Во время перевозки или перемещения пилы будьте осторожны. Выберите правильное транспортировочное устройство согласно массе оборудования. Убедитесь, что подъемная мощность транспортировочного устройства соответствует массе изделия.

После транспортирования пилы при отрицательной температуре окружающего воздуха, необходимо выдержать её при комнатной температуре не менее восьми часов до первого включения. В противном случае она может выйти из строя при включении из-за влаги, сконденсировавшейся на деталях электродвигателя и её электрооборудовании.

При постановке изделия на длительное хранение необходимо:

- отключить пилу от электропитания;
- очистить пилу от отходов резания;
- смазать детали, подверженные коррозии.

В случае длительного хранения наружные поверхности деталей пилы, подвергающиеся коррозии, следует очистить и покрыть консервационной смазкой К-17 ГОСТ 10877-76 или другой аналогичного назначения.

Хранить пилу следует в отапливаемом, вентилируемом помещении при отсутствии воздействия климатических факторов (атмосферные осадки, повышенная влажность и запыленность воздуха) при температуре воздуха не ниже +5°C и не выше +40°C, при относительной влажности воздуха не выше 80% при температуре +20°C. Храните пилу в надежно закрытом, недоступном для детей месте.

## 9. УТИЛИЗАЦИЯ И ЗАЩИТА ОКРУЖАЮЩЕЙ СРЕДЫ

Изделие и его упаковка подлежат вторичной переработке – рециклированию.

Данная пила изготовлена из безопасных для окружающей среды и здоровья человека материалов и веществ. Тем не менее, для предотвращения негативного воздействия на окружающую среду, при прекращении использования пилы (истечении срока службы) и непригодности к дальнейшей эксплуатации, она подлежит сдаче в приемные пункты по переработке металлолома и пластмасс.

Утилизация изделия и комплектующих узлов заключается в полной разборке и последующей сортировке по видам материалов и веществ, для последующей переплавки или использования при вторичной переработке.

Упаковку изделия следует утилизировать без нанесения экологического ущерба окружающей среде в соответствии с действующими нормами и правилами.

## ГАРАНТИЙНЫЕ ОБЯЗАТЕЛЬСТВА

Завод-изготовитель гарантирует нормальную работу изделия в течение 12 месяцев со дня продажи торгующей организацией при условии эксплуатации и хранения в соответствии с настоящим руководством.

Дата продажи должна быть отмечена в свидетельстве о приемке и в гарантийных талонах. При отсутствии отметки торгующей организации срок гарантии исчисляется с момента выпуска изделия заводом-изготовителем.

Без предъявления гарантийного талона на изделие претензии по качеству не принимаются, гарантийный ремонт не производится. Для гарантийного ремонта владельцу необходимо отправить пилу с приложением данного руководства по эксплуатации в гарантийную мастерскую в жесткой транспортной упаковке, обеспечивающей сохранность изделия.

В течение гарантийного срока устранение неисправностей, происшедших по вине завода-изготовителя, производится гарантийными мастерскими бесплатно. После проведения ремонта пилы гарантийный талон остается в мастерской.

Перечень повреждений изделия, вследствие которых гарантийные обязательства снимаются:

- механические повреждения, повреждения, вызванные действием агрессивных сред, высоких температур, попаданием инородных предметов внутрь;
- изделие было разобрано потребителем;
- работа с перегрузкой;
- самостоятельная замена узлов, деталей, изменение конструкции;
- повреждения, наступившие вследствие неправильного хранения (коррозия металлических частей), сильного загрязнения и небрежной эксплуатации;
- при возникновении недостатков вследствие скачков напряжения в электросети или неправильного подключения пилы к электросети;
- использование изделия не по назначению;
- при появлении неисправностей, вызванных действием непреодолимой силы (несчастный случай, пожар, наводнение, удар молнии и др.).

Взаимоотношения между потребителем и изготовителем при выявленных неисправностях изделия осуществляются в соответствии с Законом «О защите прав потребителей». Срок службы изделия не менее пяти лет, при соблюдении условий эксплуатации и регулярном обслуживании.

Перечень деталей, на которые гарантия не распространяется:

- сменные принадлежности (аксессуары) и оснастку к оборудованию (пильные диски, трубки, цанги и т. п.);
- устройства механической защиты (предохранительные муфты, предохранительные шестерни и предохранительные штифты), устройства защиты электрических цепей;
- быстро изнашиваемые детали с ограниченным ресурсом (графитовые щетки, приводные ремни, защитные кожухи, направляющие и подающие резиновые ролики, подшипники и прочее);
- оборудование со стертым полностью или частично заводским номером;
- кабель питания.

Руководство по эксплуатации прочитал полностью, обязуюсь его выполнять

---

*(подпись покупателя)*

Отсутствие подписи покупателя расценивается как нарушение условий эксплуатации и является основанием для отказа в гарантийном ремонте и замене пилы торгующей организацией.

**Адрес поставщика:** ООО «БЕЛМАШ», 129626, РФ, г. Москва, проспект Мира, 104, info@belmash.ru.