



RU **Руководство оператора**

Внимательно прочитайте это руководство
и убедитесь, что Вы поняли его правильно.

FS 400 LV



ПРЕДИСЛОВИЕ

Перед отправкой с предприятия - изготовителя Ваша машина подверглась целой программе подетальной проверки всех узлов и агрегатов. В случае ошибок, связанных с отступлением от инструкций, повреждений в ходе доставки, внесения изменений в конструкцию машины или ее использования не по назначению утрачивается право на гарантию.

Соблюдение инструкций - залог продолжительной эксплуатации Вашей машины в обычных условиях работы.

Советы пользователю, так же как и перечень запчастей, приведены в этом документе, как информация к сведению и не содержат в себе никаких обязательств. Проявляя особую заботу о совершенстве нашей продукции, мы оставляем за собой право внесения любых технических усовершенствований без уведомления.

Настоящий документ:

- предоставляет пользователю информацию о машине
- информирует его о возможных вариантах ее использования
- помогает избежать несчастных случаев, вызванных неподобающей эксплуатацией, работой необученного оператора, несчастных случаев во время техобслуживания, текущего и капитального ремонта, обращения и транспортировки
- позволяет повысить надежность и срок службы машины
- помогает обеспечить правильную эксплуатацию, регулярное техобслуживание, быстрое обнаружение неисправностей в целях уменьшения затрат на ремонт и сокращения потерь от простоев.

**Во время работы Руководство всегда должно быть под рукой.
Каждый, кто участвует в установке и эксплуатации машины, должен ознакомиться с Руководством.
Кроме того, для обеспечения максимальной безопасности работы должны строго соблюдаться действующие технические нормативные документы страны, где эксплуатируется машина.**

УСЛОВНЫЕ ОБОЗНАЧЕНИЯ

Следование помещенным на машине и в Руководстве символам – инструкциям – залог Вашей безопасности.



Предупреждение



Символ опасности



Обязательное соблюдение



Голубой фон, белый цвет знаков – *обязательное соблюдение безопасности* + красный цвет знака - *действие запрещено*



Предупреждение



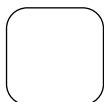
Черный треугольник и знаки на желтом фоне – *опасно при несоблюдении. Риск несчастного случая с оператором или третьим лицом – на всякий случай остановите машину.*



Запрещение



Красный круг с полосой или без полосы – *эксплуатация или присутствие запрещены*



Информация



Указатель наличия *специальной инструкции по эксплуатации и проверке.*

Изготовитель не несет никакой ответственности за последствия неправильной эксплуатации или любой несогласованной модернизации машины

СПЕЦИАЛЬНЫЕ ИНСТРУКЦИИ

Ваша машина разработана так, чтобы обеспечить надежную и безопасную работу в соответствующих инструкциям эксплуатационных режимах, но все же она может представлять опасность для пользователя и окружающих, поэтому клиент должен гарантировать:

- хорошие технические условия (использование только в целях, для которых резчик предназначен, принятие во внимание всех рисков, и коррекцию любого сбоя, вредного для безопасности).
- использование водяного охлаждения алмазного диска при резке и торцевании мрамора, камня, гранита, кирпича, фарфора, глазированной плитки, керамики, и т.д. Запрещается использование любых других дисков (абразивных, пильных, и т.д).
- компетентность персонала (квалификация, образование, возраст, обучение), который перед началом работы подробно изучил руководство. Любая специфическая неисправность должна проверяться профильным специалистом (электрик, механик, уполномоченный дилер, и т.д).
- соблюдение предупреждений и инструкций, отмеченных на машине (адекватная личная защита, правильное использование, общие правила безопасности, и т.д).
- соблюдение рекомендованных интервалов обслуживания и периодичности проверок.
- использование для ремонта только оригинальных запасных частей.
- что модификации, преобразования или дополнения не вредны для безопасности и что они выполнены по согласованию с изготовителем

Шильда изготовителя

ИЗГОТОВИТЕЛЬ	
тип _____	серийный номер _____
вес _____ кг	год изготовления _____ г
макс. D диска _____ мм	мощность _____ kW
D посадки _____ мм	напряжение _____ V
скорость _____ об/мин	частота тока _____ Hz
	использование _____ мин/час

ОБЯЗАТЕЛЬНО:

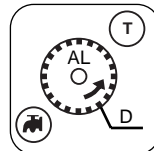
- Внимательно прочитайте это руководство и убедитесь, что у Вас не осталось вопросов по ее содержанию.
- Во время работы обеспечивайте наличие на своих местах всех защитных кожухов.
- Используйте апробированные средства личной защиты.
- Держитесь подальше от диска и других движущихся частей машины.
- Знайте, как быстро остановить резчик в случае аварии.
- Перед дозаправкой остановите мотор и позвольте ему охладиться.
- Перед монтажом диска осмотрите диск, фланцы и валы на наличие повреждений.
- Используйте только диски с расчетной максимальной скоростью больше, чем скорость вала диска.
- При такелажных работах будьте бдительны и следуйте инструкциям.

НЕ

- Позволяйте посторонним находиться около резчика при работе и дозаправке.
- Используйте бензиновые двигатели в замкнутых пространствах, если нет вентиляции.
- Используйте поврежденную оснастку или диски.
- Используйте резчик в зоне хранения горючего материала. Искры от резчика могут вызвать огонь или взрыв.
- Позволяйте устройству защиты диска быть открытым более, чем на 180 градусов.
- Оставляйте резчик с работающим мотором.
- Используйте резчик, находясь под влиянием лекарств или алкоголя.

1. НАЗНАЧЕНИЕ

Использование: влажная резка свежего и старого бетона и асфальта



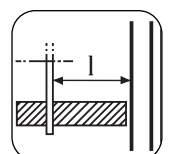
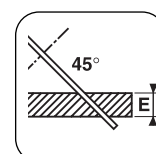
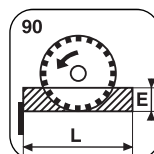
Инструмент: алмазные диски, охлаждаемые водой D 350, 400 или 450 мм с посадочным отверстием 25.4 мм

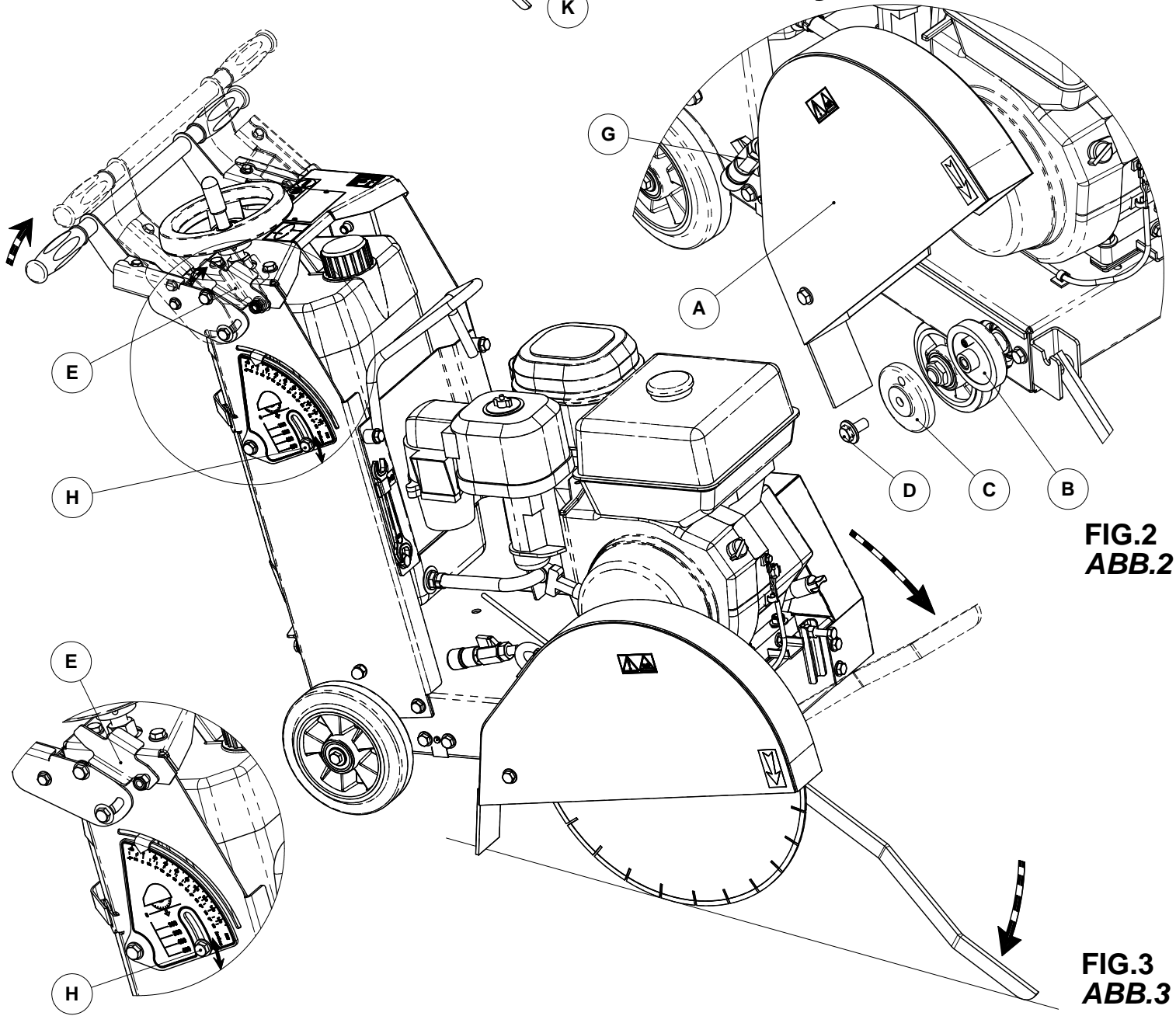
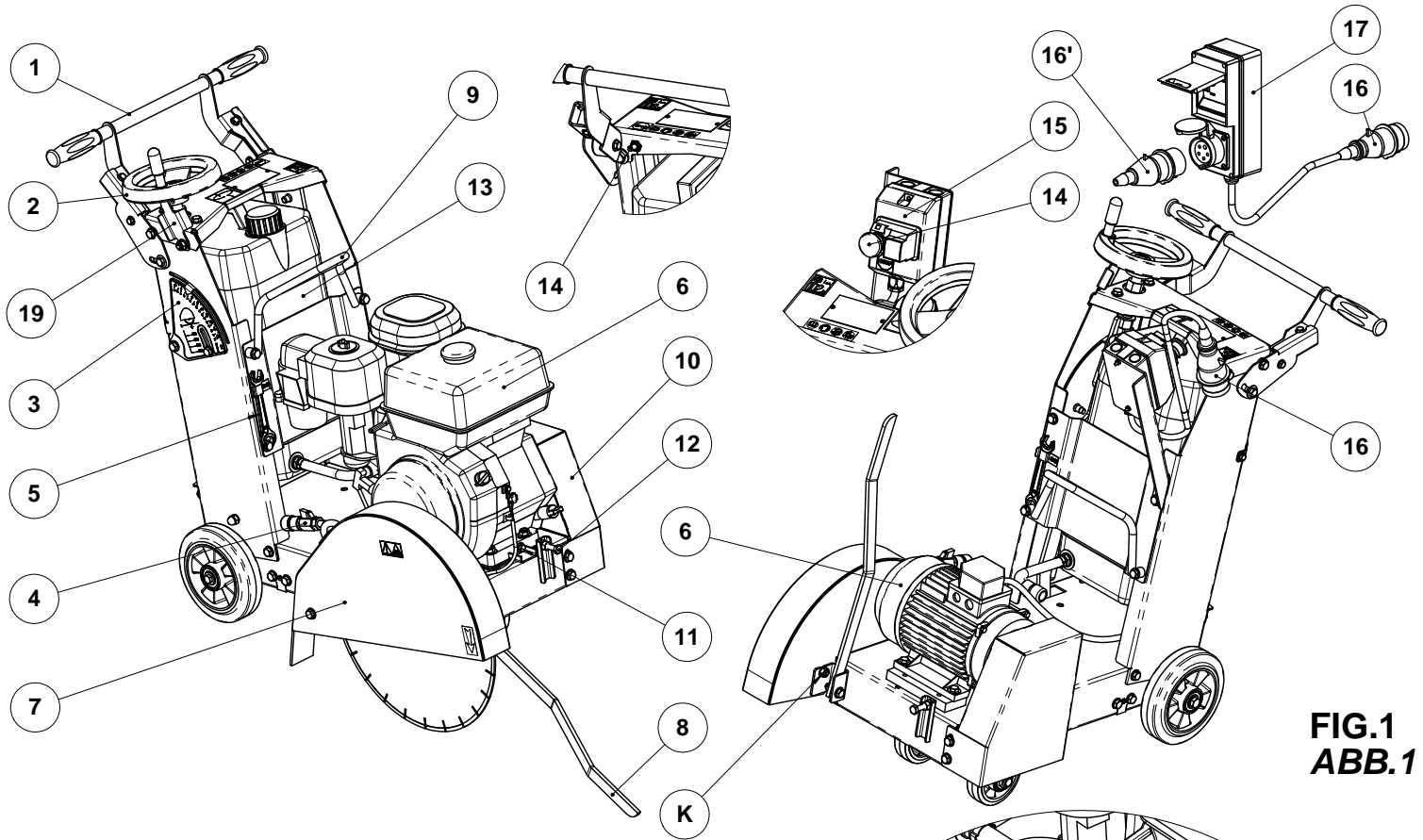
(Подробности у вашего поставщика).

2. ТЕХНИЧЕСКИЕ ДАННЫЕ

- Глубина пропила: 125 /140/160 мм.
- Номинальный (сухой) вес: 91 / 99 кг (в зависимости от модели)
- Эксплуатационная масса: 121 - 136 кг
- Размеры (ДхШхВ): 1220 x 600 x 1000 мм
- Скорость вала диска: 2.950 об/мин

MODEL	POWER LEVEL	PRESSURE LEVEL	VIBRATION LEVEL
	Lwa (dB) EN ISO 3744	Lpa (dB) EN ISO 4871	G ISO 5349
HONDA GX390	106	93	3
ROBIN EH 34 DL / SH	106	93	3.5
4 KW 400 V	99	75	3





3. ОПИСАНИЕ МАШИНЫ

- 01 - ручка
- 02 – Штурвал заглубления
- 03 - градуированная шкала
- 04 - Кран водоподачи
- 05 - гаечный ключ
- 06 - Мотор
- 07 - кожух диска
- 08 - передняя направляющая
- 09 - рым
- 10 - ограждение ремня
- 11 - моторное масло
- 12 - натяжитель
- 13 - бак
- 14 – кнопка остановки мотора
- 15 - прерыватель
- 16 - штепсель
- 17 - УЗО
- 18 - соединитель УЗО
- 19 - Блокиратор Колеса

4. ТРАНСПОРТИРОВКА

При перемещениях машины на рабочем месте остановите вращение диска.

При манипуляциях с машиной (такелажные работы, транспортировка, и т.д.) без использования диска снимайте диск.

1. Высота ручки-шины регулируется поворотом.
2. Чтобы позиционировать швонарезчик на месте, просто толкайте его. Он легко двигается на своих четырех колесах без запуска мотора.
3. Для транспортировки на трейлере или подъемнике на машине есть такелажный узел.

5. ПРЕДСТАРТОВЫЕ ПРОЦЕДУРЫ



Пожалуйста, прочитайте инструкции по использованию до включения машины.

Не спешите включать двигатель.



Использование наушников обязательно.



Оператор должен носить защитную одежду, соответствующую работе, которую он делает.

Мы рекомендуем, чтобы она включала и защитные очки и наушники.



Рабочая область должна быть хорошо освещена и полностью очищена от всех потенциальных опасностей (вода или опасные предметы).



Люди, не вовлеченные в работу, должны оставить рабочую область.



Используйте только диски, подходящие для данной работы(максимальная скорость, геометрия, и т.д.).

Машина с бензиновым двигателем.

(смотри руководство по обслуживанию мотора):



Оцените условия эксплуатации от точки зрения безопасности для здоровья.

1. Проверьте, что топливный бак полон.
2. Проверьте уровень моторного масла. Поскольку мотор часто работает под углом, проверяйте уровень масла чаще, чтобы гарантировать, что он никогда не падает ниже второй метки щупа.

Для запуска изучите руководство по мотору.

Машина с электродвигателем:

1. ЭЛЕКТРОБЕЗОПАСНОСТЬ:

Работая на этой машине, обязательно используйте устройство защитного отключения на ток 30 mA.

При невозможности обратитесь к продавцу.



- УЗО должно использоваться правильно, включая его регулярные испытания.

Чтобы избежать рисков из-за ошибок ремонта:

- ремонт поврежденных кабелей или сетевых штепселей с вмонтированным в них УЗО должен выполняться изготовителем, одним из его дилеров или квалифицированной мастерской.

2. Электропитание мотора: армированный электрический кабель с 4 (3P+E) или 5 (3P+N+E) проводниками сечением 2.5 мм² для длин до 100 м.

3. Заземление машины обязательно!

4. Сетевое напряжение 400 V.

5. Направление вращения двигателя: Направление вращения указано на правой стороне крышки (если двигатель вращается не в заданном направлении, поменяйте местами два провода питания).

6. УСТАНОВКА ДИСКА



**Выключите двигатель.
Отсоедините штепсель.**

1. Поднимите диск в верхнее положение.
2. Отсоедините шланг подачи воды от кожуха диска.
3. Отвинтите гайку (К) с защитного кожуха [рис. 1].
4. Поднимите защитный кожух (А).
5. Установите алмазный диск.



**Проследите, чтобы направление вращения совпадало со стрелкой на диске.
Убедитесь в чистоте контактирующих поверхностей вала, диска и фланцев.**

1. Удерживая диск рукой, плотно затяните ключом винт (D).
 2. Поставьте на место кожух диска (А).
 3. Закройте кран подачи воды (G) под кожух [Рис. 2].
 4. Подключите шланг к кожуху (G).
 5. Затяните гайку (К).
- Верните на место все защитные кожухи и крышки.

Настройка нулевой отметки согласно диаметру диска:

1. Прикоснитесь диском к полу.
2. Ослабьте винт (Н) [рис. 3]
3. Становить указатель на «0» и затяните винт (Н).

7. ЗАПУСК



Опасность: риск несчастного случая

Готовить машину к пуску необходимо всегда с особой тщательностью и вниманием.



Удалите с пола все регулировочные инструменты и ключи.



Защитный кожух диска всегда должен находиться на своем месте.

1. Заполните бак водой или присоедините шланг к магистрали .
2. Разметьте поверхность, которую будете резать.
3. Установите машину так, чтобы передний указатель (F) и диск встали на одну линию.

Бензиновый мотор:

- Запуск мотора: обратитесь к руководству по эксплуатации от изготовителя.
- Позвольте мотору прогреться.

Электродвигатель:

- Включите, нажав кнопку I на прерывателе.

4. откройте кран подачи воды (G).
5. увеличьте частоту вращения двигателя до максимуму.
6. Отпустите блокировку (E) колеса (2) [Рис. 3].
7. Опустите диск на желаемую глубину, обозначенную в масштабе на храповике, помещенном на боковине.
8. Во избежание остановки двигателя рекомендуем медленное опускание диска.
9. как только заданная глубина достигнута, зафиксируйте рычаг (2), подняв блокиратор (E).



При влажной резке следите за тем, чтобы подача воды осуществлялась в достаточных количествах.

8. ОСТАНОВКА МАШИНЫ



Остановите двигатель.

1. Опустите блокиратор (E) [Рис. 3] и поверните колесо (2), чтобы вывести диск из канавки.
2. Зафиксируйте диск в верхнем положении блокиратором (E).
3. Выключите воду.
4. Дайте мотору поработать на малых оборотах.
5. Остановите мотор (следуя инструкциям в руководстве по мотору).



**Аварийная остановка (мотор): Используйте выключатель на пульте управления машины.
Аварийная остановка электродвигателя: Нажмите красную кнопку (прерыватель).**

9. НЕШТАТНЫЕ СИТУАЦИИ В ПРОЦЕССЕ РЕЗКИ

Несколько причин могут приводить к остановке диска в канавке или остановке машины:

1. Неверное натяжение ремня.
2. Нехватка топлива.
3. Слишком быстрая подача или заглублиение, и т.п.
4. В любом случае выведите диск из канавки и полностью проверьте машину.



Поручайте ремонт только уполномоченному дилеру.

10. ТЕХНИЧЕСКОЕ ОБСЛУЖИВАНИЕ



За рекомендациями по обслуживанию мотора обратитесь к буклету "Техобслуживание мотора".

1. Обязательно очистите машину после использования.
2. Смазка: внесите небольшое количество подшипниковой смазки через ниппели на ходовой части и на винт, регулирующий глубину пропила (в зависимости от частоты эксплуатации).
3. Подшипники шпинделя должны смазываться шприцом после каждых 8 часов использования, качая три - пять качков в ниппели подшипников. Используйте только смазки на базе Super lithium 12 с консистенцией NLG1 GRADE 2.
4. Смазывайте каждые 40 часов: винт настройки глубины реза.



МАСЛО



МОТОРНОЕ МАСЛО проверяйте ежедневно. Читайте руководство владельца мотора для соблюдения интервалов замены масла и масляного фильтра.

Используйте:

Моторное масло бензиновых двигателей SAE 10W30 с классом API MS, SD, SE или лучше.
Для дизеля Hatz с классом API CD или CE.



Утилизируйте отработанное масло в соответствии с требованиями действующих нормативных документов.

Для слива масла из мотора подставьте воронку под сливной патрубком (V) (рис. 3).

ВОЗДУШНЫЙ ФИЛЬТР:

1. По вопросу частоты ухода за фильтром см. Руководство по двигателю. В условиях повышенной запыленности может понадобиться прочищать фильтр по 2-3 раза в день.
2. Поврежденный фильтр или прокладку сразу же заменяйте.



Храните фильтр в безопасном месте, недоступном для детей.



Не разбрасывайте ключи и регулировочные инструменты.

Храните алмазные диски в безопасном месте так, чтобы они не могли быть повреждены или подвергнуться сгибанию.

11. НАТЯЖЕНИЕ РЕМНЯ

После нескольких часов использования может быть необходимо подстроить натяжение ремней. Сделать это нужно следующим образом:

1. Отпустить винты, удерживающие двигатель на шасси.
2. Повернуть винт натяжения (N) в передней части машины на один поворот с четвертью; этот винт отжимает двигатель назад [рис. 6].
3. При нормальном натяжении затяните контргайку винта (N).
4. Снова затяните крепежные винты мотора.



Не допускайте перенатяжения ремней.

12. ВАЖНЫЕ РЕКОМЕНДАЦИИ

1. Регулярно подтягивайте все гайки и болты, особенно после первых нескольких часов работы.
2. Проверьте натяжение ремня. Подтяните его согласно инструкции.
3. При хранении машины рекомендуется снять диск с машины и хранить его отдельно.
4. Убеждайтесь в достаточной подаче воды к диску, регулярно проверяя состояние отверстий на вилке.
5. Убеждайтесь в правильной затяжке винта крепления диска.
6. Гарантируйте чистоту контактирующих поверхностей фланцев, диска и вала.



Изготовитель отклоняет всю ответственность за поломки или повреждения, случившиеся из-за неправильного употребления или энергопитания или любых модификаций и изменений, которые не соответствуют техническим требованиям изготовителя.



В рабочей зоне, уровень звукового давления может превышать 85 дБ (децибел). В этих случаях должны применяться индивидуальные меры защиты.



При работе в ограниченном или закрытом пространстве убедитесь в адекватности вентиляции. Отработанные газы содержат монооксид углерода (воздействие этого ядовитого газа может привести к потере сознания и может быть фатальным).

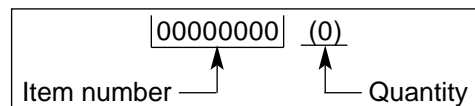
14. РЕМОНТ

**S
A
V**

Чтобы выполнить ремонт в самое короткое время по лучшей цене, обратитесь к вашему поставщику, который укажет ближайший к вам сервисный центр.

15. ЗАПАСНЫЕ ЧАСТИ

Для быстрой поставки запчастей и во избежание пустой траты времени, необходимо в каждом заказе упоминать для вашего поставщика подробности, показанные на шильде машины, так же как и ссылки на инструкцию по применению, касающиеся замен.



См. покомпонентное изображение

16. УТИЛИЗАЦИЯ



В случае поломки и списания машины, в соответствии с требованиями законодательства утилизировать следующие материалы:

• Основные материалы:

Мотор: Алюминий, Сталь, Медь, Полиамид

Машина: Стальной лист, Чугун

Советы по использованию и списки запасных частей, находящиеся в этом документе, даны только для сведения и не содержат обязательств. Как часть нашей стратегии усовершенствования качества изделия, мы резервируем за собой право делать любые технические модификации без предшествующего уведомления.