



**РУКОВОДСТВО ПО ЭКСПЛУАТАЦИИ
ПНЕВМОСТЕПЛЕР ГВОЗДЕСКОБОЗАБИВНОЙ
ELITECH**

■ 0704.030100

EAC

www.elitech-tools.ru

УВАЖАЕМЫЙ ПОКУПАТЕЛЬ!

Благодарим Вас за выбор продукции ELITECH! Мы рекомендуем Вам внимательно ознакомиться с данным руководством и тщательно соблюдать предписания по мерам безопасности, эксплуатации и техническому обслуживанию оборудования.

Содержащаяся в руководстве информация основана на технических характеристиках, имеющихся на момент выпуска руководства.

Настоящий паспорт содержит информацию, необходимую и достаточную для надежной и безопасной эксплуатации изделия.

В связи с постоянной работой по совершенствованию изделия изготовитель оставляет за собой право на изменение его конструкции, не влияющее на надежность и безопасность эксплуатации, без дополнительного уведомления.

СОДЕРЖАНИЕ

| | |
|---|----|
| 1. Назначение | 4 |
| 2. Правила техники безопасности | 4 |
| 3. Технические характеристики | 5 |
| 4. Комплектация | 6 |
| 5. Описание инструмента | 6 |
| 6. Подключение и эксплуатация | 7 |
| 7. Возможные неисправности и методы их устранения | 9 |
| 8. Техническое обслуживание | 10 |
| 9. Транспортировка и хранение | 11 |
| 10. Утилизация | 11 |
| 11. Срок службы | 11 |
| 12. Гарантия | 11 |
| 13. Данные о производителе, импортере, сертификате/декларации и дате производства | 11 |

1. НАЗНАЧЕНИЕ

Пневмостеплер предназначен для забивания специальных крепежных элементов (гвозди и скобы). Используется для крепления листовых материалов, вагонки, наличников и других изделий. Для работы пневмостеплера требуется воздушный компрессор.

2. ПРАВИЛА ТЕХНИКИ БЕЗОПАСНОСТИ

Рабочее место

- Рабочее место должно быть чистым и хорошо освещенным. Загрязненное рабочее место и недостаточная освещенность может стать причиной травмы.

- К работе с инструментом допускаются лица, прошедшие предварительное обучение, знающие устройство инструмента, меры безопасности и требования настоящего руководства.

- Убедитесь в том, что на месте работы нет посторонних предметов, а в непосредственной близости от работающего инструмента нет людей.

- Не допускайте к месту работы детей, посторонних лиц и животных.

- Не отвлекайтесь во время работы с инструментом.

Личная безопасность

- Не работайте с инструментом в состоянии усталости, алкогольного опьянения или после приема лекарственных препаратов, снижающих концентрацию внимания.

Используйте средства индивидуальной защиты (очки, наушники, перчатки).

- Рабочее давление не должно превышать 7 бар.

- Не работайте с инструментом на высоте (стремянки, лестницы, леса).

- Инструмент может давать отдачу и стать причиной травмы.

- Инструмент не электроизолированный, поэтому не допускайте его контакта с источниками электричества.

- При переносе инструмента никогда не тяните за воздушный шланг.

- Не допускается зарядание при подсоединенном воздушном шланге. Перед заряданием пистолета отсоедините подачу воздуха

- Устанавливать крепежные элементы нужно только на соответствующую рабочую поверхность. Не допускается установка крепежных элементов в твердые поверхности. Не допускается установка крепежных элементов поверх других крепежных элементов или под слишком крутым углом. Существует вероятность отскока крепежных элементов и травмы в результате несчастного случая.

- Не допускается устанавливать крепежные элементы слишком близко к краю обрабатываемого изделия. Это может привести к раскалыванию обраба-

тываемого изделия, неуправляемому разлету осколков и несчастному случаю.

- Не допускается разряжать пистолет в воздух или направлять его на себя или на других лиц.
- Эксплуатацию, обслуживание и перезарядку производить в защитных очках.
- Отключайте инструмент от воздушной сети перед техническим обслуживанием.

Запрещается

- Направлять пневмоинструмент или струю сжатого воздуха на людей, животных или на собственное тело. (Чтобы со струей сжатого воздуха в глаза не попали мелкие частицы пыли, надевайте защитные очки).
- Направлять струю сжатого воздуха в сторону компрессора.
- Работать без защитной обуви, касаться работающего компрессора мокрыми руками и/или ногами.
- Превышать рекомендованное рабочее давление.
- Производить наладку, разборку и другие работы по обслуживанию инструмента не отсоединив его от воздухопровода.
- Устанавливать не оригинальные запасные части.

Критерии предельного состояния

Внимание! При возникновении посторонних шумов при работе изделия, повреждений воздухопровода, механических повреждений корпуса необходимо немедленно выключить изделие и обратиться в авторизованный сервисный центр для устранения неисправностей.

3. ТЕХНИЧЕСКИЕ ХАРАКТЕРИСТИКИ

| ПАРАМЕТРЫ / МОДЕЛЬ | 0704.030100 |
|----------------------------|--------------------|
| Длина гвоздя, мм | 15-50 |
| Длина скобы, мм | 16-40 |
| Ширина скобы, мм | 5,7 |
| Сечение ножки, мм | 18Ga (1,05x1,25мм) |
| Емкость магазина, шт | 100 |
| Расход воздуха, л/выстрел | 0,5 |
| Давление, бар | 4-7 |
| Максимальное давление, бар | 8,3 |
| Разъем | 1/4" |
| Габаритные размеры, мм | 250x55x245 |
| Масса, кг | 1,5 |

4. КОМПЛЕКТАЦИЯ

| | |
|--------------------------------|--------|
| 1. Пневмостеплер | – 1шт. |
| 2. Масленка | – 1шт. |
| 3. Ключ шестигранный 3мм | – 1шт. |
| 4. Ключ шестигранный 4мм | – 1шт. |
| 5. Кейс | – 1шт. |
| 6. Руководство по эксплуатации | – 1шт. |

5. ОПИСАНИЕ ИНСТРУМЕНТА

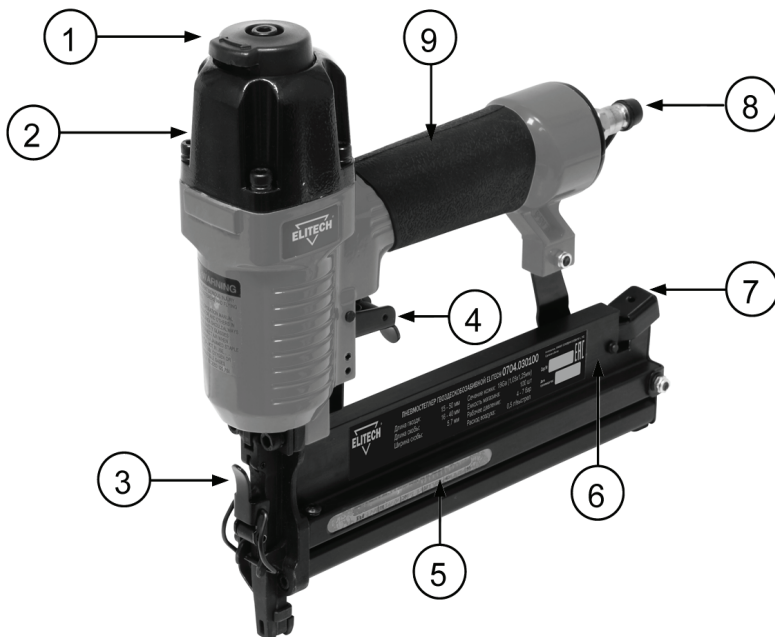


Рис. 1

1 – дефлектор
2 – крышка цилиндра
3 – рычаг крышки бойка
4 – курок

5 – индикатор заполнения магазина
6 – магазин
7 – защелка магазина
8 – штуцер «рапид»
9 – рукоятка

6. ПОДКЛЮЧЕНИЕ И ЭКСПЛУАТАЦИЯ

Перед началом работы продуйте подводящий шланг. Необходимо исключить возможность присутствия в системе сжатого воздуха воды и других загрязнений.

Пневмоинструмент должен быть запитан сетью сжатого воздуха, снабженной блоком подготовки воздуха.

Система подвода сжатого воздуха к инструменту представлена на рисунке 2.

Для смазки внутренних подвижных деталей инструмента следует использовать лубрикатор.

Если Вы не используете лубрикатор во время работы необходимо с периодичностью каждые 2 часа рабочего времени заливать 3-6 капель масла для пневмоинструмента в впускной штуцер инструмента.

Для подключения инструмента к воздухопроводу используйте штуцер инструмента «рапид 1/4».

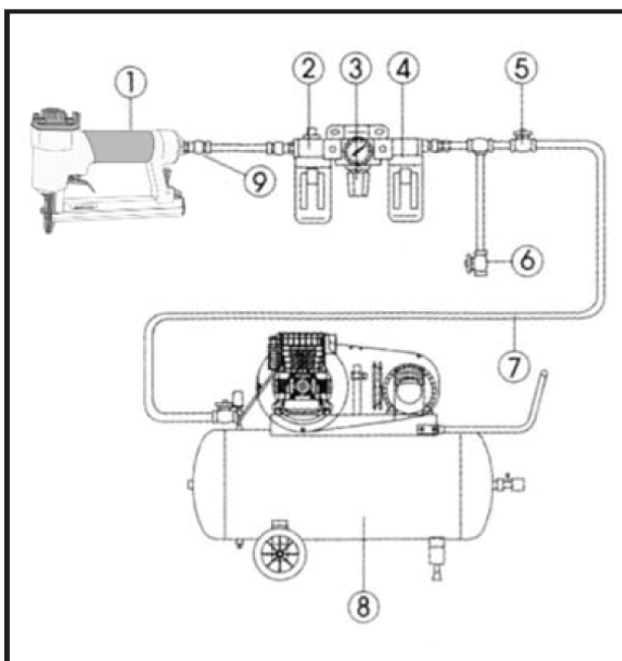


Рис. 2

- | | |
|----------------------------------|--------------------------------|
| 1. Пневмоинструмент | 7. Трубопровод сжатого воздуха |
| 2. Маслораспылитель (лубрикатор) | 8. Компрессор |
| 3. Регулятор давления | 9. Шланг |
| 4. Фильтр отделения влаги | |
| 5. Запорный кран | |
| 6. Клапан сброса давления | |

Заряжание крепежных элементов

- Нажать на защелку магазина 6 (Рис. 1), выдвинуть и открыть магазин.
- Установить крепежные элементы в переднюю часть магазина.
- Закрыть магазин.

Для работы с инструментом уприте носовую часть инструмента в пробную заготовку, держа инструмент под прямым углом. Нажмите на спусковой курок. Инструмент произведет выстрел и установит крепежный элемент в заготовку. Проверьте глубину погружения крепежного элемента. Если глубина погружения крепежного элемента не соответствует требуемой, отрегулируйте ее, изменяя давление на редукторе. После регулировки глубины погружения можно приступать к чистовой работе.

Никогда не работайте с инструментом, если защитный носик не соприкоснется с заготовкой. Не используйте инструмент без крепежа, так как это может привести к повреждению инструмента.

Никогда не запускайте крепежные детали в воздух, потому что они могут травмировать оператора или других людей и привести к повреждению инструмента.

Устранение заедания крепежного элемента

- Отсоединить инструмент от воздушного шланга, освободить магазин от крепежных элементов, сбросить давление воздуха и оставить магазин открытым.
- Удалить застрявшие крепежные элементы снизу, при необходимости использовать плоскогубцы.
- Осмотреть механизм на наличие погнутости или повреждений.
- При неполном отводе или повреждении эксплуатация инструмента допускается только после проведения ремонта квалифицированным техническим специалистом.
- Зарядить пистолет. Присоединить к воздушному шлангу.
- Прижать носовую часть к деревянной заготовке и произвести несколько контрольных выстрелов, проверив исправность работы инструмента.

7. ВОЗМОЖНЫЕ НЕИСПРАВНОСТИ И МЕТОДЫ ИХ УСТРАНЕНИЯ

| Неисправность | Возможные причины | Метод устранения |
|---|--|---|
| Инструмент не развивает достаточной мощности | Недостаточное давление в воздушной линии | Довести давление до значения 7 бар |
| | Износ поршня | Заменить изношенные детали |
| | Ослаблено крепление двигателя | Затянуть резьбовые соединения |
| Утечка воздуха в верхней части инструмента или в области курка. | Уплотнительное кольцо в спусковом клапане повреждено | Проверить и заменить уплотнительное кольцо |
| | Головка клапана курка повреждена | Проверить и заменить |
| | Шток клапана курка, прокладка или уплотнительное кольцо повреждены | Проверить и заменить шток спускового клапана, прокладку или уплотнительное кольцо |
| Утечка воздуха в нижней части инструмента | Ослаблены винты | Затянуть винты |
| | Изношены или повреждены уплотнительные кольца | Проверить и заменить уплотнительные кольца |
| Утечка воздуха между корпусом и крышкой цилиндра | Ослаблены винты | Затянуть винт |
| | Изношены или повреждены уплотнительные кольца | Проверить и заменить уплотнительные кольца |
| Слишком глубокое опускание бойка | Изношен амортизатор | Заменить амортизатор |
| | Давление воздуха слишком высокое | Отрегулировать давление воздуха |
| Инструмент не работает должным образом: не забивает крепеж до конца, перегревается, работает медленно | Недостаточная подача воздуха | Проверить правильность подачи воздуха |
| | Недостаточная смазка | Залить 3 или 6 капель масла в впускной штуцер инструмента |
| | Изношены или повреждены уплотнительные кольца | Проверить и заменить уплотнительные кольца |
| | Выхлопное отверстие в головке блока цилиндров заблокировано | Заменить поврежденные внутренние детали |

| | | |
|------------------------------|--|--|
| Инструмент пропускает крепеж | Изношен амортизатор или повреждена пружина | Заменить амортизатор или толкатель пружины |
| | Воздухоотводные каналы забились грязью | Очистить канал воздушные каналы от грязи |
| | Грязь или повреждение препятствуют свободному движению крепежа в магазине | Очистить магазин от грязи |
| | Изношенное или сухое уплотнительное кольцо на поршне или отсутствие смазка | Заменить и смазать уплотнительное кольцо |
| | Изношена прокладка крышки цилиндра | Заменить прокладку крышки цилиндра |
| Застревание крепежа | Неправильные или поврежденные крепежи | Использовать крепеж, соответствующий данному инструменту |
| | Боек поврежден или изношен | Проверить и заменить драйвер |
| | Винты крепления магазина или носовой винт ослаблены | Затянуть винты |
| | Магазин грязный | Очистить магазин |

Внимание! Устранения неисправностей, связанные с разбором инструмента, необходимо производить в авторизованных сервисных центрах. Самостоятельный разбор и ремонт инструмента приведет к снятию инструмента с гарантийного обслуживания.

8. ТЕХНИЧЕСКОЕ ОБСЛУЖИВАНИЕ

Внимание! Перед техническим обслуживанием отключайте пневмоинструмент от воздушной сети.

- Каждый раз по окончании работы рекомендуется очищать корпус инструмента от грязи и пыли мягкой тканью или салфеткой.

Во время эксплуатации периодически проверяйте плотность затяжки резьбовых соединений на корпусе инструмента – их ослабление не допускается.

Периодически проверяйте место соединения шланга высокого давления с разъемом инструмента. Используйте качественные шланги высокого давления без механических повреждений.

- Для обеспечения безопасности и надежности инструмента, ремонт или регулировку необходимо производить в специализированных сервисных центрах.

Адреса сервисных центров Elitech указаны на обратной стороне гарантийного талона.

9. ТРАНСПОРТИРОВКА И ХРАНЕНИЕ

Транспортировка

Изделие в упаковке изготовителя можно транспортировать всеми видами крытого транспорта при температуре воздуха от минус 50 °С до плюс 50 °С и относительной влажности до 80% (при температуре плюс 25°С) в соответствии с правилами перевозки грузов, действующих на данном виде транспорта.

Хранение

Изделие должно храниться в упаковке изготовителя в отапливаемом вентилируемом помещении при температуре от плюс 5 до плюс 40°С и относительной влажности до 80% (при температуре плюс 25°С).

10. УТИЛИЗАЦИЯ

Не выбрасывайте изделие и его компоненты вместе с бытовым мусором.

Утилизируйте изделие согласно действующим правилам по утилизации промышленных отходов.

11. СРОК СЛУЖБЫ

Изделие относится к бытовому классу. Срок службы 5 лет.

12. ГАРАНТИЯ

Гарантийный срок на товар и условия гарантии указаны в гарантийном талоне.

13. ДАННЫЕ О ПРОИЗВОДИТЕЛЕ, ИМПОРТЕРЕ, СЕРТИФИКАТЕ/ДЕКЛАРАЦИИ И ДАТЕ ПРОИЗВОДСТВА

Данные о производителе, импортере, а также данные об официальном представителе и информация о сертификате находится в приложении №1 к руководству по эксплуатации.

8 800 100 51 57

Номер круглосуточной бесплатной горячей линии по РФ.
Вся дополнительная информация о товаре и сервисных
центрах на сайте

www.elitech-tools.ru