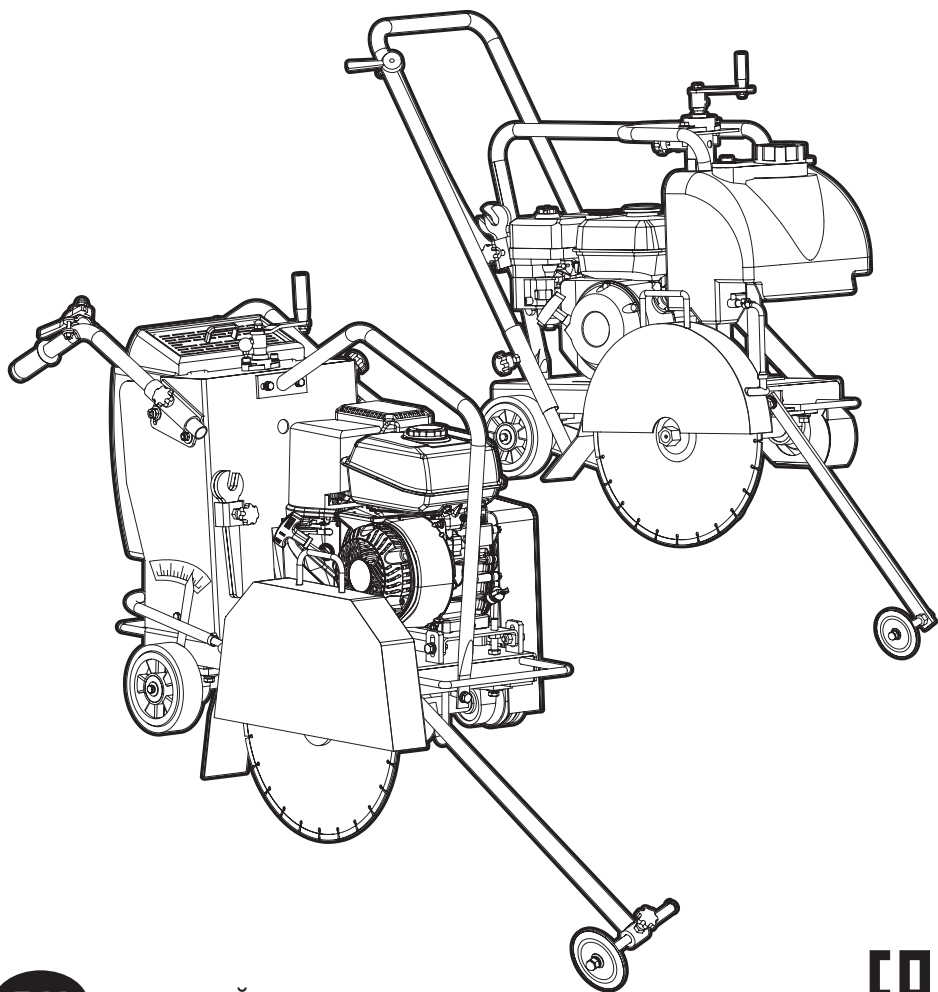


СЧАМРІОН®

РУКОВОДСТВО ПО ЭКСПЛУАТАЦИИ РЕЗЧИК ШВОВ SC350/SC400



СОДЕРЖАНИЕ

1. ТЕХНИЧЕСКИЕ ХАРАКТЕРИСТИКИ.....	3
2. ВВЕДЕНИЕ.....	4
3. ЗНАКИ БЕЗОПАСНОСТИ, УПРАВЛЕНИЯ И ИНФОРМАЦИИ.....	5
4. ИСПОЛЬЗОВАНИЕ ПО НАЗНАЧЕНИЮ.....	6
5. ОБЩИЕ ПРАВИЛА ТЕХНИКИ БЕЗОПАСНОСТИ.....	7
6. ТРЕБОВАНИЯ ТЕХНИКИ БЕЗОПАСНОСТИ ВО ВРЕМЯ ЭКСПЛУАТАЦИИ.....	9
7. ОСНОВНЫЕ УЗЛЫ И ОРГАНЫ УПРАВЛЕНИЯ.....	11
8. СБОРКА.....	14
9. ПОДГОТОВКА К РАБОТЕ И ЭКСПЛУАТАЦИЯ.....	16
ПОДГОТОВКА К РАБОТЕ.....	16
СМАЗКА ПОДШИПНИКОВ.....	16
МОТОРНОЕ МАСЛО.....	17
ЗАПРАВКА ДВИГАТЕЛЯ НОВОГО УСТРОЙСТВА МАСЛОМ.....	18
ПРОВЕРКА ВОЗДУШНОГО ФИЛЬТРА.....	19
ТОПЛИВО.....	19
УСТАНОВКА РЕЖУЩЕГО ДИСКА.....	20
РЕГУЛИРОВКА УКАЗАТЕЛЯ ГЛУБИНЫ РЕЗА (SC400).....	21
РЕГУЛИРОВКА РОЛИКА УКАЗАТЕЛЯ ЛИНИИ РЕЗА.....	21
ЗАПОЛНЕНИЕ БАКА ВОДОЙ.....	21
ЗАПУСК ДВИГАТЕЛЯ.....	21
ОСТАНОВКА ДВИГАТЕЛЯ.....	23
ОБКАТКА ДВИГАТЕЛЯ.....	23
ПРАВИЛА РАБОТЫ.....	24
10. ТЕХНИЧЕСКОЕ ОБСЛУЖИВАНИЕ.....	25
ВИДЫ РАБОТ И ПЕРИОДИЧНОСТЬ ТЕХНИЧЕСКОГО ОБСЛУЖИВАНИЯ.....	25
ОЧИСТКА УСТРОЙСТВА.....	27
ЗАМЕНА МОТОРНОГО МАСЛА.....	27
ОБСЛУЖИВАНИЕ ВОЗДУШНОГО ФИЛЬТРА.....	28
ОБСЛУЖИВАНИЕ ТОПЛИВНЫХ ФИЛЬТРОВ И ТОПЛИВНОГО БАКА.....	29
ОБСЛУЖИВАНИЕ КАРБЮРАТОРА.....	30
РЕГУЛИРОВКА ЗАЗОРОВ КЛАПАНОВ.....	30
ОБСЛУЖИВАНИЕ СВЕЧИ ЗАЖИГАНИЯ.....	31
ОБСЛУЖИВАНИЕ ПРИВОДНЫХ РЕМНЕЙ.....	31
11. ХРАНЕНИЕ, ТРАНСПОРТИРОВАНИЕ, РЕАЛИЗАЦИЯ И УТИЛИЗАЦИЯ.....	34
12. ПОИСК И УСТРАНЕНИЕ НЕИСПРАВНОСТЕЙ.....	36
НЕИСПРАВНОСТИ ДВИГАТЕЛЯ.....	36
НЕИСПРАВНОСТИ РЕЗЧИКА.....	37
13. ГАРАНТИЙНЫЕ ОБЯЗАТЕЛЬСТВА.....	38

1. ТЕХНИЧЕСКИЕ ХАРАКТЕРИСТИКИ

ХАРАКТЕРИСТИКИ		МОДЕЛЬ	
		SC350	SC400
УСТРОЙСТВО	Вес, кг	72	88
	Размеры упаковки, см	85 x 50 x 76	99 x 55 x 87
	Скорость вращения диска, об/мин	2800	3150
	Диаметр диска максимальный, мм	350	400
	Диаметр диска посадочный, мм	25,4	
	Глубина реза максимальная, см	110	120
	Объём бака для воды, л	12	25
	Расход воды, л/мин	0,8	0,9
	Уровень звукового давления, дБА	87,6	86,9
	Уровень мощности звука, дБА	107,6	106,9
	Гарантированный уровень мощности звука, дБА	108	108
	ДВИГАТЕЛЬ	Модель двигателя	G200НК
Тип двигателя		Бензиновый, 4х-тактный, одноцилиндровый, с воздушным охлаждением, с верхним расположением клапанов	
Рабочий объем двигателя, см ³		196	270
Мощность двигателя, (кВт/л.с.)		4,8/6,5	6,6/9
Диаметр цилиндра / ход поршня, мм		68/54	77/58
Обороты двигателя без нагрузки, (об/мин)		3600	
Тип топлива		АИ-92 неэтилированный	
Емкость топливного бака, л		3,6	6
Удельный расход топлива, (г/кВт·ч)		≤395	≤374
Объем масла в картере двигателя, л		0,6	1,1
Тип масла		CHAMPION SAE30/ 10W40/ 5W30	
Способ запуска		Ручной	
Система зажигания		TCI	
Свеча зажигания	F7RTC		

Технические характеристики могут быть изменены без предварительного уведомления.

2. ВВЕДЕНИЕ

Уважаемый пользователь!

Благодарим за покупку продукции CHAMPION. В данном руководстве приведены правила эксплуатации резчика швов CHAMPION. Перед началом работ внимательно прочтите руководство. Эксплуатируйте устройство в соответствии с правилами и с учетом требований безопасности, а также руководствуясь здравым смыслом. Сохраните руководство, при необходимости Вы всегда можете обратиться к нему.

Продукция CHAMPION отличается высокой мощностью и производительностью, продуманным дизайном и эргономичной конструкцией, обеспечивающей удобство её использования. Линейка техники CHAMPION регулярно расширяется новыми устройствами, которые постоянно совершенствуются.

Производитель оставляет за собой право без предварительного уведомления вносить изменения в комплектность, конструкцию отдельных узлов и деталей, не ухудшающие качество устройства. В связи с этим происходят изменения в технических характеристиках, и содержание руководства может не полностью соответствовать приобретенному устройству. Имейте это в виду, изучая руководство по эксплуатации*.

Внешний вид продукции может отличаться от изображения на титульном листе руководства по эксплуатации.

(*) С последней версией руководства по эксплуатации можно ознакомиться на сайте www.championtool.ru

3. ЗНАКИ БЕЗОПАСНОСТИ, УПРАВЛЕНИЯ И ИНФОРМАЦИИ

Знаки безопасности, управления и информации размещены на опрыскивателе-распылителе в виде наклеек, либо нанесены рельефно на корпусе.

	Предупреждение! Осторожно! Внимание!		Пожароопасно! Легковоспламеняющиеся вещества
	Осторожно! Горячие поверхности		Не подставляйте во время работы руки или ноги под вращающийся диск. Опасность получения тяжелой травмы
	Не проверяйте ремень привода при работающем двигателе. Опасность получения тяжелой травмы		Не используйте резчик без установленного и закреплённого защитного кожуха
	Прочтите руководство по эксплуатации перед началом работы		Работайте в защитных перчатках
	Выхлопные газы содержат угарный газ (СО), опасный для Вашего здоровья. Не используйте резчик в закрытых помещениях без хорошей вентиляции		При работе надевайте защитные очки, наушники, надевайте защитную каску, если есть опасность падения предметов и ушиба головы
	Снимите колпачок со свечи зажигания при проведении ремонта или технического обслуживания		Носите прочную обувь на не скользкой подошве. Запрещается работать босиком или в обуви с открытым верхом
	Рычаг управления воздушной заслонкой карбюратора. Закройте воздушную заслонку для запуска двигателя		Точка зацепа крюка подъемного устройства
	Рычаг топливного крана		Проверьте уровень масла в картере двигателя перед запуском. При необходимости, долейте масло до требуемого уровня
			Рычаг газа. Положение «черепаха» - холостые обороты, положение «заяц» - максимальные обороты

РАСШИФРОВКА СЕРИЙНОГО НОМЕРА

XX - Код производителя
AA - Номер модели
BB - Год производства
CC - Месяц производства
DDDD - Уникальный номер модели

XXAABVCCDDDD

Месяц и год изготовления указан на упаковке и (или) устройстве в составе серийного номера.

4. ИСПОЛЬЗОВАНИЕ ПО НАЗНАЧЕНИЮ

Резчик швов (далее по тексту резчик или устройство) предназначен для непрофессионального, любительского (личного, семейного, домашнего или иного) использования, не связанного с предпринимательской и профессиональной деятельностью.



ПРИМЕЧАНИЕ!

Непрофессиональное (любительское) использование подразумевает под собой эксплуатацию устройства не более 150 часов в год. Рекомендуемое время непрерывной работы определяется ёмкостью топливного бака.

Устройство предназначено для резки и зачистки швов в цементных и асфальтовых дорожных покрытиях, а также в других твердых материалах дорожных покрытий, таких как мостовой камень и других аналогичных материалах с соблюдением всех требований Руководства по эксплуатации.



Устройство сконструировано таким образом, что оно безопасно и надежно, если эксплуатируется в соответствии с Руководством. Прежде чем приступить к эксплуатации устройства прочтите и усвойте Руководство по эксплуатации. Если Вы этого не сделаете, результатом может явиться травма или повреждение устройства.



ВНИМАНИЕ!

Использование устройства в любых других целях, не предусмотренных настоящим руководством, является нарушением условий безопасной эксплуатации и прекращает действие гарантийных обязательств поставщика. Производитель и поставщик не несут ответственности за повреждения, возникшие вследствие использования устройства не по назначению. Выход из строя устройства при использовании не по назначению не является гарантийным случаем.



ВНИМАНИЕ!

Запрещается вносить какие-либо изменения в конструкцию устройства. Это может стать причиной получения серьезной травмы, а также причиной выхода из строя устройства. Производитель и поставщик не несут ответственности за любые ущерб и убытки, возникшие из-за эксплуатации устройства с самостоятельно произведенными конструктивными изменениями.



ВНИМАНИЕ!

Запрещается производить самостоятельную регулировку карбюратора и оборотов двигателя. Выход двигателя из строя из-за самостоятельной неправильно выполненной регулировки карбюратора и оборотов двигателя не будет являться гарантийным случаем. Производитель и поставщик не несут ответственности за любые ущерб и убытки, возникшие из-за эксплуатации устройства с самостоятельно произведенными регулировками карбюратора и оборотов двигателя.



ВНИМАНИЕ!

Используйте для ремонта и обслуживания расходные материалы, рекомендованные заводом-изготовителем и оригинальные запасные части. Использование не рекомендованных расходных материалов, не оригинальных запчастей лишает Вас права на гарантийное обслуживание устройства.

Назначенный срок службы 5 лет. По истечении срока службы устройство направляется в авторизованный сервисный центр для принятия решения об установлении нового срока службы или утилизации.

5. ОБЩИЕ ПРАВИЛА ТЕХНИКИ БЕЗОПАСНОСТИ

Внимательно прочтите данное руководство. Ознакомьтесь с устройством прежде, чем приступать к эксплуатации. Ознакомьтесь с работой органов управления. Знайте, что делать в экстренных ситуациях. Обратите особое внимание на информацию, которой предшествуют следующие заголовки:



ПРЕДУПРЕЖДЕНИЕ!

Невыполнение требования руководства приведет к смертельному исходу или получению тяжелых травм.



ОСТОРОЖНО!

Невыполнение требования руководства приведет к получению травм средней тяжести.



ВНИМАНИЕ!

Невыполнение требования руководства приведет к повреждению устройства.



ПРИМЕЧАНИЕ!

Указывает на информацию, которая будет полезна при эксплуатации устройства.

1. Прежде чем начать работу в первый раз, получите инструктаж продавца или специалиста, как следует правильно обращаться с устройством, при необходимости пройдите курс обучения.
2. Несовершеннолетние лица к работе с устройством не допускаются, за исключением лиц старше 16 лет, проходящих обучение под надзором.
3. Эксплуатируйте устройство в хорошем физическом и психическом состоянии.



ПРЕДУПРЕЖДЕНИЕ!

Не работайте с устройством в болезненном или утомленном состоянии, в состоянии

алкогольного или наркотического опьянения, после употребления сильно действующих лекарств или иных веществ, способных оказать влияние на физическое и психическое состояние.

4. Работайте только в дневное время или при хорошем искусственном освещении.
5. Устройство разрешается передавать или давать во временное пользование (напрокат) только тем лицам, которые хорошо знакомы с данной моделью и обучены обращаться с ней. При этом обязательно должно прилагаться руководство по эксплуатации.
6. Не начинайте работать, не подготовив рабочую зону и не определив беспрепятственный путь на случай эвакуации.
7. Не рекомендуется работать устройством в одиночку. Позаботьтесь о том, чтобы во время работы на расстоянии слышимости кто-то находился, на случай если Вам понадобится помощь.



ПРЕДУПРЕЖДЕНИЕ!

При неблагоприятной погоде (дождь, снег, лед, ветер, град) рекомендуется отложить проведение работ – существует повышенная опасность несчастного случая!

8. Посторонние люди, дети и животные должны находиться на безопасном расстоянии вне рабочей зоны. Запрещается находиться ближе 15 м от работающего устройства.
9. Проверяйте устройство перед работой, чтобы убедиться, что все рукоятки, крепления и предохранительные приспособления находятся на месте и в исправном состоянии.
10. Храните устройство в закрытом месте, недоступном для детей.

11. Работайте в плотно облегающей одежде. Не носите широкую одежду и украшения, так как они могут попасть в движущиеся части устройства.
12. Наденьте прочные защитные перчатки. Перчатки снижают передачу вибрации на Ваши руки. Продолжительное воздействие вибрации может вызвать онемение пальцев и другие болезни.
13. Носите прочную обувь на не скользящей подошве для большей устойчивости. Не работайте с устройством босиком или в открытой обуви.
14. Всегда используйте защитные очки при работе.
15. Во избежание повреждения органов слуха рекомендуется во время работы с устройством использовать защитные наушники.
16. Всегда используйте средства защиты органов дыхания.
17. Не вносите изменения в конструкцию устройства. Производитель и поставщик снимают с себя ответственность за возникшие в результате этого последствия (травмы и повреждения устройства).
18. Всегда руководствуйтесь здравым смыслом. Невозможно предусмотреть все ситуации, которые могут возникнуть перед Вами. Если Вы в какой-либо ситуации почувствовали себя неуверенно, обратитесь за советом к специалисту: дилеру, механику авторизованного сервисного центра, опытному пользователю.

ВОЗМОЖНЫЕ ОШИБОЧНЫЕ ДЕЙСТВИЯ ПЕРСОНАЛА, КОТОРЫЕ ПРИВОДЯТ К ИНЦИДЕНТУ ИЛИ АВАРИИ

Ошибочные действия персонала, которые приводят к инциденту или аварии выделены в руководстве по эксплуатации пометками **ПРЕДУПРЕЖДЕНИЕ!** **ОСТОРОЖНО! ВНИМАНИЕ!**

ПЕРЕЧЕНЬ КРИТИЧЕСКИХ ОТКАЗОВ

Неисправность двигателя, обрыв ремней привода.

КРИТЕРИИ ПРЕДЕЛЬНЫХ СОСТОЯНИЙ



ПРИМЕЧАНИЕ!

Критерием предельного состояния устройства является состояние, при котором его дальнейшая эксплуатация недопустима или экономически нецелесообразна. Например, чрезмерный износ, коррозия, деформация, старение или разрушение узлов и деталей, или их совокупности при невозможности их устранения в условиях авторизованных сервисных центров оригинальными деталями, или экономическая нецелесообразность проведения ремонта.

Критерием (критериями) предельного состояния устройства является чрезмерный износ или повреждение двигателя.

ДЕЙСТВИЯ ПЕРСОНАЛА ПРИ НАСТУПЛЕНИИ КРИТИЧЕСКИХ ОТКАЗОВ ИЛИ ДОСТИЖЕНИИ ПРЕДЕЛЬНОГО СОСТОЯНИЯ

При наступлении критических отказов необходимо прекратить эксплуатацию устройства и обратиться в авторизованный сервисный центр для диагностики и ремонта. При достижении предельного состояния необходимо утилизировать устройство.

6. ТРЕБОВАНИЯ ТЕХНИКИ БЕЗОПАСНОСТИ ВО ВРЕМЯ ЭКСПЛУАТАЦИИ

ПОЖАРНАЯ БЕЗОПАСНОСТЬ

1. Топливо является легко воспламеняемым и взрывоопасным веществом. Не курите, не допускайте наличия искр и пламени в зоне хранения топлива и при заправке топливного бака. Перед заправкой и техническим обслуживанием заглушите двигатель и убедитесь в том, что он остыл.
2. Не запускайте двигатель при наличии запаха топлива.
3. Не работайте с устройством, если топливо было пролито во время заправки. Перед запуском тщательно протрите поверхности топливного бака и двигателя от случайно пролитого топлива.
4. Для очистки деталей не используйте бензин или другой воспламеняющийся растворитель.
5. Не проверяйте наличие искры при снятой свече зажигания. Используйте только тестеры свечей зажигания, соответствующие техническим требованиям.

ЭЛЕКТРИЧЕСКАЯ БЕЗОПАСНОСТЬ

Не запускайте двигатель, когда неисправность системы зажигания вызывает пробой и искрение.

ХИМИЧЕСКАЯ БЕЗОПАСНОСТЬ

1. Избегайте контакта с топливом. Возможно раздражение кожных покровов, слизистой оболочки глаз, верхних дыхательных путей, или аллергические реакции при индивидуальной непереносимости. Частый контакт с топливом может привести к острым воспалениям и хроническим экземам.
2. Никогда не вдыхайте выхлопные газы. Выхлопные газы содержат угарный газ, который не имеет цвета и запаха, и является очень ядовитым.

Попадание угарного газа в органы дыхания может привести к потере сознания или к смерти.

3. Никогда не запускайте двигатель внутри помещения или в плохо проветриваемых местах.
4. Пыль и туман, образующиеся при работе резчика, могут содержать опасные химические вещества. Необходимо знать свойства обрабатываемого материала, и в любом случае надевать пылезащитную маску или респиратор.

ФИЗИЧЕСКАЯ БЕЗОПАСНОСТЬ (ТРАВМЫ)

1. Всегда твердо стойте на земле, не теряйте равновесия. Перед началом работы осмотритесь, нет ли на участке препятствий, о которые Вы можете споткнуться и упасть. Во время работы выбирайте удобное, устойчивое, постоянно контролируемое вами положение.
2. Устанавливайте резчик на твердом, ровном основании в устойчивом положении. Перед началом работы или перед проведением технического обслуживания заблокируйте колёса, чтобы исключить его произвольное движение.
3. Никогда не запускайте двигатель и не работайте без установленного защитного кожуха.
4. Перед запуском двигателя убедитесь, что режущий диск не соприкасается с посторонними предметами. При запуске двигателя они могут быть выброшены, что может стать причиной получения травм.
5. При работе держите устройство двумя руками.
6. Следите, чтобы ноги/руки не располагались вблизи рабочих органов и вращающихся частей.



ПРЕДУПРЕЖДЕНИЕ!

Запрещается работать резчиком если защитный кожух не установлен должным образом.

7. Следите за тем, чтобы поблизости не было людей (особенно детей) и животных.
8. Соблюдайте особую осторожность при выполнении работ в стесненных условиях (в ограниченном пространстве).
9. Контролируйте окружающую обстановку вокруг рабочего места. Проверьте наличие возможных опасностей, которые могут быть не слышны из-за шума механизмов резчика.
10. Не дотрагивайтесь до горячего глушителя и ребер цилиндра, так как это может привести к серьезным ожогам.
11. Заглушите двигатель перед перемещением устройства с одного места на другое.
12. Во избежание случайного запуска двигателя, перед выполнением работ по техническому обслуживанию снимите со свечи зажигания колпачок высоковольтного провода.
13. Все работы по техническому обслуживанию и ремонту проводите при неработающем холодном двигателе и снятом со свечи зажигания колпачке высоковольтного провода.

ТЕХНИЧЕСКАЯ БЕЗОПАСНОСТЬ (УСТРОЙСТВО)

1. Не работайте с устройством, если ребра цилиндра и глушитель загрязнены.
2. Используйте стальные центрированные режущие диски, предназначенные для использования на резчиках.
3. Ознакомьтесь со спецификациями режущего диска, чтобы убедиться, что диск правильно подобран для обрабатываемого материала. Режьте только тот материал, который указан на режущем диске.
4. Убедитесь, что на диске нанесена маркировка и рабочие обороты боль-

ше, чем обороты вала резчика. Обороты, превышающие этот предел, могут привести к превышению режущим диском максимально безопасных допустимых оборотов.

5. Перед установкой диска осмотрите его на наличие повреждений, чрезмерного износа и загрязнений.



ВНИМАНИЕ!

Всегда проверяйте режущий диск перед каждым использованием. На диске не должно быть трещин, вмятин или изъязнов в стальной центрированной сердцевине и/или ободке. Центральное (посадочное) отверстие должно быть неповрежденным и правильным.

6. Убедитесь, что диск установлен в правильном рабочем направлении и плотно прилегает к внутренним/внешним шайбам крепления диска.
7. Всегда держите защитные приспособления для дисков на месте. Следите за тем, чтобы режущий диск не соприкасался с землей или поверхностью во время транспортировки.
8. Не роняйте режущий диск на землю или другую поверхность.

ЭКОЛОГИЧЕСКАЯ БЕЗОПАСНОСТЬ

Помните о необходимости охраны окружающей среды и экологии. Прежде чем слить какие-либо жидкости, выясните правильный способ их утилизации. Соблюдайте правила охраны окружающей среды при утилизации моторного масла, топлива, фильтров и других деталей устройства. По окончании срока службы утилизация устройства должна производиться в соответствии с нормами, действующими в стране, где эксплуатируется устройство.



ВНИМАНИЕ!

Пользователь несет персональную ответственность за возможный вред здоровью и имуществу третьих лиц в случае неправильного использования устройства или использования его не по назначению.

7. ОСНОВНЫЕ УЗЛЫ И ОРГАНЫ УПРАВЛЕНИЯ

Расположение основных узлов и органов управления SC350 показано на Рис. 1.

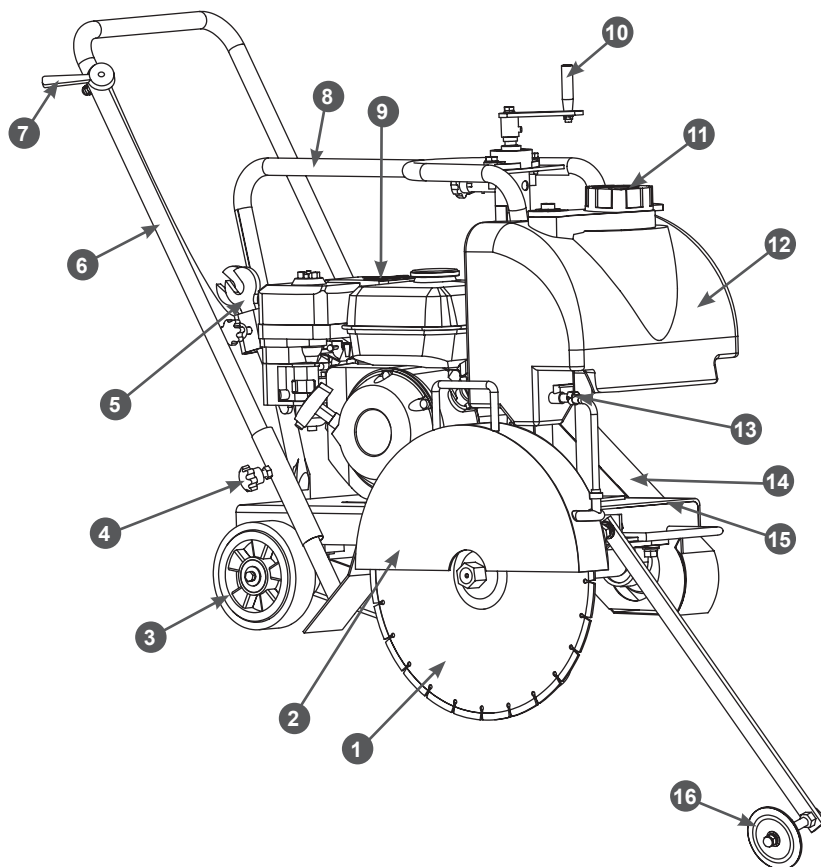


Рис. 1 Основные узлы и органы управления SC350

- | | | |
|--|-------------------------------------|--------------------------------|
| 1. Диск режущий | 5. Ключи для снятия/крепления диска | 11. Крышка бака |
| 2. Кожух диска с брызговиком | 6. Рукоятка рабочая | 12. Бак для воды |
| 3. Колесо заднее (2 шт.) | 7. Рычаг газа | 13. Кран подачи воды |
| 4. Болт крепления рабочей рукоятки (2 шт.) | 8. Рама | 14. Кожух защитный ремней |
| | 9. Двигатель | 15. Платформа тележки |
| | 10. Рычаг регулировки глубины реза | 16. Ролик указателя линии реза |

Расположение основных узлов и органов управления SC400 показано на Рис. 2.

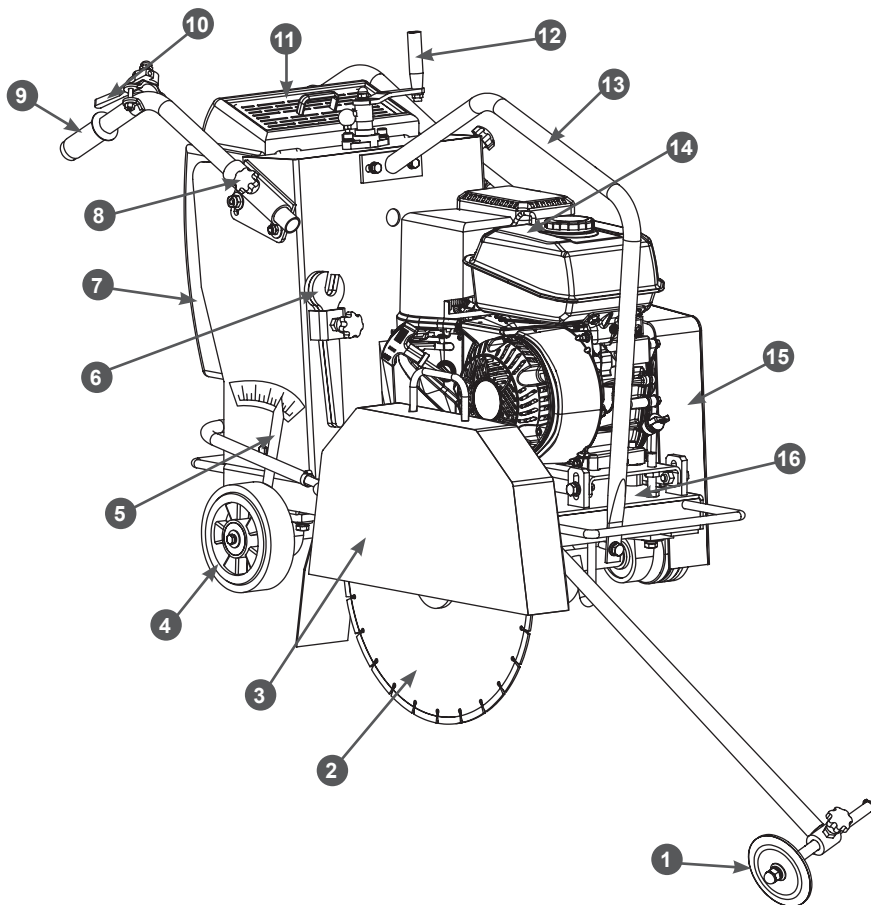


Рис. 2 Основные узлы и органы управления SC400

- | | | |
|-------------------------------|---|------------------------------------|
| 1. Ролик указателя линии реза | 6. Ключи для снятия/крепления диска | 11. Крышка бака |
| 2. Диск режущий | 7. Бак для воды | 12. Рычаг регулировки глубины реза |
| 3. Кожух диска с брызговиком | 8. Болт крепления рабочей рукоятки (2шт.) | 13. Рама |
| 4. Колесо заднее (2 шт.) | 9. Рукоятка рабочая (2 шт.) | 14. Двигатель |
| 5. Указатель глубины реза | 10. Рычаг газа | 15. Кожух защитный ремней |
| | | 16. Платформа тележки |

Расположение основных узлов и органов управления двигателя показано на Рис. 3, 4 (показано на снятом двигателе SC350).



Рис. 3 Основные узлы и органы управления двигателя (вид со стороны стартера)

- | | |
|---|------------------------------|
| 1. Ручка стартера | 6. Крышка воздушного фильтра |
| 2. Карбюратор | 7. Крышка топливного бака |
| 3. Рычаг топливного крана | 8. Бак топливный |
| 4. Рычаг управления воздушной заслонкой карбюратора | 9. Выключатель зажигания |
| 5. Рычаг газа | 10. Стартер ручной |



Рис. 4 Основные узлы и органы управления двигателя (вид со стороны вала отбора мощности)

- | | |
|--|--|
| 1. Крышка-щуп маслозаливной горловины (доступ спереди) | 4. Крышка клапанов |
| 2. Глушитель | 5. Крышка-щуп маслозаливной горловины (доступ со стороны рабочих рукояток) |
| 3. Отражатель выхлопных газов | |

ПРИНЦИП РАБОТЫ РЕЗЧИКА ШВОВ

Резчик швов состоит из тележки, двигателя, приводного механизма, механизма регулировки глубины реза, режущего диска (не входит в комплект поставки, приобретается отдельно) и других частей. Вращение режущего диска обеспечивается от двигателя через ременную передачу. Режущий диск во время резки охлаждается водой, что дает высокую эффективность резки, высокое качество (ровность и отсутствие дефектов) шва, долгий срок службы диска и низкую стоимость резки. Использование воды также снижает образование абразивной пыли при резке, что снижает загрязнение резчика, оператора и рабочей зоны, и увеличивает срок службы воздушного фильтра двигателя. Глубина резки регулируется поворотом платформы тележки на необходимый угол. Такая конструкция легка, проста в использовании и надежна в работе.

8. СБОРКА

Комплектность устройства приведена в Таблице 1.

Таблица 1. Комплектность устройства

Наименование	Модель	
	SC350	SC400
Резчик	1 шт.	1 шт.
Рукоятка рабочая	1 шт.	2 шт.
Ручка рычага регулировки глубины реза	1 шт.	1 шт.
Болт М6	1 шт.	1 шт.
Гайка М6	1 шт.	1 шт.
Ключ рожковый 27 мм	-	1 шт.
Ключ рожковый 32 мм	1 шт.	1 шт.
Ключ рожковый 34 мм	1 шт.	-
Ключ свечной	1 шт.	1 шт.
Хомут пластиковый	2 шт.	2 шт.
Руководство по эксплуатации	1 шт.	1 шт.



ВНИМАНИЕ!

Производитель оставляет за собой право без предварительного уведомления внести изменения в комплектность.



ВНИМАНИЕ!

Режущий диск в комплект поставки не входит. Приобрести его Вы можете у дилеров CHAMPION в Вашем регионе. Адреса дилеров Вы можете узнать на сайте www.championtool.ru.

Устройство поставляется в частично собранном состоянии.

Для окончательной сборки выполните следующее:

1. Извлеките из упаковки содержимое. Распакуйте все детали и положите их на ровную устойчивую поверхность. Удалите все упаковочные материалы.
2. Установите рабочие рукоятки.

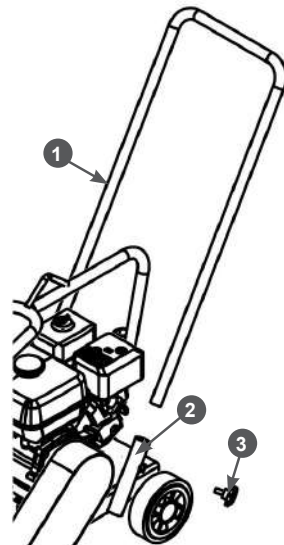


Рис. 5 Установка рабочей рукоятки SC350

1. Рукоятка рабочая
2. Кронштейн (2 шт.)
3. Болт барашковый (2 шт.)

SC350: Вставьте рабочую рукоятку 1 в кронштейны 2 и закрутите барашковые болты 3 (Рис. 5). Отрегулируйте длину рукоятки, после чего затяните барашковые болты 3 (Рис. 5).

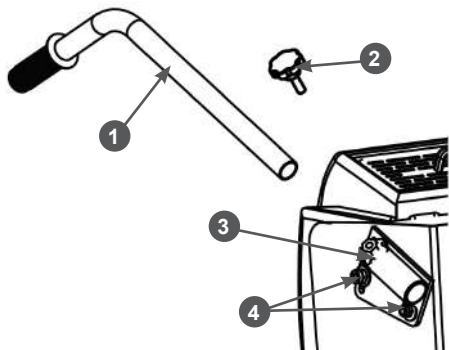


Рис. 6 Установка рабочих рукояток SC400

1. Рукоятка рабочая
2. Болт барашковый (2 шт.)
3. Кронштейн (2 шт.)
4. Гайки крепления кронштейна

SC400: установите рукоятки 1 в кронштейны 3 и закрутите барашковые болты 3 (Рис. 6). Отрегулируйте длину рукояток, после чего, затяните барашковые болты 3. При необходимости, ослабьте затяжку гаек 4 крепления кронштейна и отрегулируйте рукоятки по высоте (Рис. 6). После окончания регулировки затяните болты и гайки.

3. Установите рычаг газа. Схема установки рычага газа SC350 показана на Рис. 7. Установка рычага газа SC400 производится аналогичным образом.

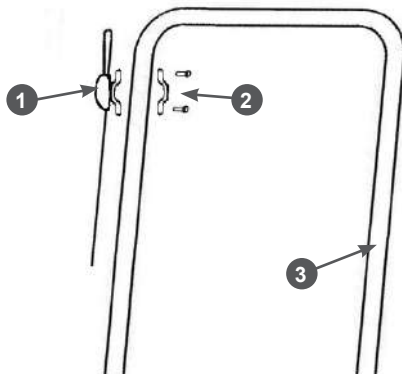


Рис. 7 Установка рычага газа SC350

1. Рычаг газа с тросом
2. Скоба крепления рычага газа с крепежом
3. Рукоятка рабочая
4. Установите ручку рычага регулировки глубины реза (Рис. 8).

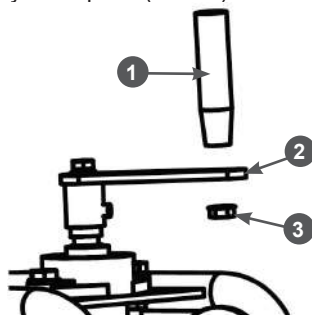


Рис. 8 Установка ручки рычага регулировки глубины реза

1. Ручка 2. Рычаг 3. Гайка

9. ПОДГОТОВКА К РАБОТЕ И ЭКСПЛУАТАЦИЯ

К эксплуатации допускается персонал первого квалификационного уровня (не требующий специальной квалификации).

ПОДГОТОВКА К РАБОТЕ



ОСТОРОЖНО!

Возможно получение травмы! При эксплуатации устройства работайте в защитных очках, защитной обуви, плотно облегающей одежде, защитных перчатках и защитном шлеме. Используйте средства защиты органов дыхания для защиты от пыли. Используйте противозащитные вкладыши или защитные наушники для защиты органов слуха.

Перед началом работы необходимо сделать следующее:

1. Установить устройство на твердом, ровном основании в устойчивом положении.
2. В обязательном порядке провести контрольный осмотр устройства. Наличие потёков масла и топлива, неисправность систем питания и отвода отработавших газов, повреждение основных корпусных элементов, а также наличие прочих неисправностей не допускается. Любая обнаруженная неисправность перед началом эксплуатации устройства должна быть устранена.



ПРИМЕЧАНИЕ!

Для устранения неисправностей рекомендуется обратиться в авторизованный сервисный центр CHAMPION.



ПРЕДУПРЕЖДЕНИЕ!

Запрещается эксплуатация устройства при наличии неисправностей. Не устранение проблемы перед работой может стать причиной получения серьезных травм и поломки устройства. Выход из строя устройства по этой причине не является гарантийным случаем.

3. Проверить затяжку резьбовых соединений крепежных элементов.
4. Проверить исправность органов управления и предохранительных элементов.
5. Подготовить рабочую зону, при необходимости оградить ее предупреждающими табличками.
6. Приготовить моторное масло и заправить двигатель нового устройства или проверить уровень масла и долить его при необходимости.
7. Проверить и обслужить воздушный фильтр.
8. Проверить состояние вала режущего диска и его подшипников. Убедитесь, что шайбы крепления диска и резьба вала и гайки крепления не изношены и не повреждены. Подшипники вала режущего диска должны быть герметичными, без осевых и радиальных люфтов (без свободного хода из стороны в сторону или вверх-вниз).
9. Добавить смазку в подшипниковые узлы вала режущего диска, вала регулировки глубины реза и оси задних колёс.
10. Установить режущий диск.
11. Для SC400: отрегулировать указатель глубины реза.
12. Приготовить топливо и заправить топливный бак.
13. Заправить бак для воды чистой пресной водой.
14. Опустить и отрегулировать ролик указателя линии реза.
15. Установить и закрепить защитный кожух режущего диска.

СМАЗКА ПОДШИПНИКОВ

Резчик швов поставляется с завода без смазки в подшипниковых узлах вала режущего диска, вала регулировки глубины

реза и оси задних колёс. Перед первым использованием необходимо добавить смазку в подшипниковые узлы.

Для этого:

1. Приготовьте рычажно-плунжерный шприц и заправьте его смазкой.



ПРИМЕЧАНИЕ!

Рекомендуется использование консистентной многоцелевой смазки на основе литиевого комплекса, класс вязкости NLGI 2 (EP-2).

2. Прокчайте смазку через трубку и наконечник трубки шприца удалив таким образом воздух из трубки.
3. Установите наконечник трубки шприца на пресс-маслёнку 1, расположенную на корпусе подшипникового узла (Рис. 9).

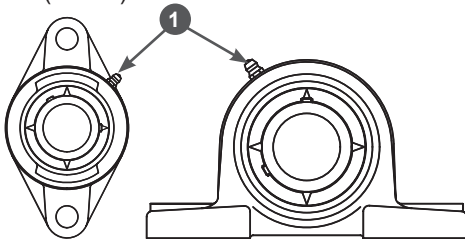


Рис. 9 Смазка подшипниковых узлов
1. Пресс-маслёнка

4. Перед первым использованием произведите 5-6 возвратно-поступательных движений рычагом плунжера, добавив таким образом смазку в каждый подшипник. В дальнейшем смазку необходимо добавлять:

- в подшипники вала режущего диска — ежедневно перед использованием резчика.
- в подшипники вала регулировки глубины реза и оси задних колёс — через каждые 50 часов работы.

МОТОРНОЕ МАСЛО



ВНИМАНИЕ!

Устройство поставляется с завода без масла в картере двигателя. Перед запуском в

работу необходимо залить необходимое количество чистого моторного масла для четырехтактных двигателей.



ВНИМАНИЕ!

Каждый раз перед запуском двигателя необходимо проверять уровень масла в картере, при необходимости доливать. Моторное масло является важным фактором, влияющим на срок службы двигателя. Необходимо своевременно производить замену масла в двигателе.



ВНИМАНИЕ!

Нельзя применять масло для двухтактных двигателей. Рекомендуется применять моторное масло для четырехтактного бензинового двигателя категории SL и выше по системе классификации API. Вязкость масла по классификации SAE выбирается в зависимости от температуры окружающего воздуха, при которой будет работать двигатель. При выборе вязкости масла пользуйтесь таблицей, показанной на Рис. 10.

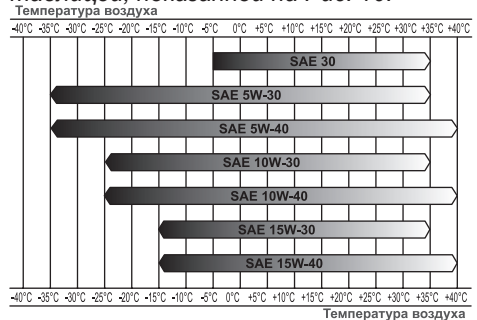


Рис. 10 Определение вязкости масла

При температуре воздуха выше +5 °C рекомендуется применять масло CHAMPION SAE30. При температуре воздуха ниже +5 °C рекомендуется применять масло CHAMPION SAE 5W30 (CHAMPION SAE 10W40). Допускается применение масла других производителей, соответствующего категории SL и выше по классификации API и соответствующего вязкости по классификации SAE в зависимости от температуры окружающего воздуха.

**ВНИМАНИЕ!**

Несвоевременная замена масла, работа на масле, отработавшем свой ресурс, работа на постоянно пониженном уровне масла, работа на масле, не соответствующем температуре окружающей среды, приведут к выходу из строя двигателя. Двигатель при этом не подлежит ремонту по гарантии.

**ВНИМАНИЕ!**

При запуске в работу нового устройства первая замена масла в двигателе производится через 5 часов работы. Вторая замена масла через 25 часов работы двигателя. Все последующие замены масла в двигателе производятся через каждые 50 часов работы двигателя.

ЗАПРАВКА ДВИГАТЕЛЯ НОВОГО УСТРОЙСТВА МАСЛОМ

1. Установите устройство на твердом, ровном основании в устойчивом положении. Заблокируйте колёса устройства, чтобы исключить его произвольное движение. Проверьте положение двигателя. Двигатель должен быть строго в горизонтальной плоскости.
2. Открутите крышку-щуп маслозаливной горловины и извлеките щуп (Рис. 11).

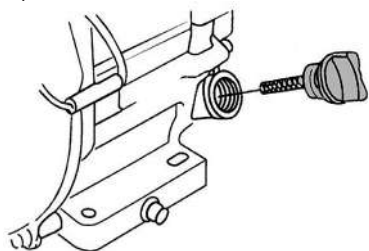


Рис. 11 Крышка-щуп маслозаливной горловины

3. Залейте необходимый объем масла рекомендованной категории и вязкости, соответствующей температуре окружающего воздуха.

4. Установите крышку-щуп в отверстие горловины, не закручивая его.
5. Аккуратно вытащите щуп и осмотрите его. Уровень масла должен соответствовать верхней отметке на щупе.

**ПРИМЕЧАНИЕ!**

Максимальный уровень масла в картере соответствует нижней кромке заливного отверстия (Рис. 12).

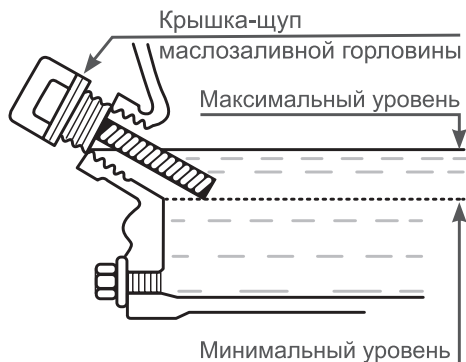


Рис. 12 Проверка уровня масла в картере

6. Плотно закрутите крышку-щуп.

**ВНИМАНИЕ!**

После заправки, замены или проверки уровня масла визуальным осмотром проверяйте отсутствие протечек масла из картера. Проверяйте надежность затяжки каждой крышки-щупа маслозаливной горловины перед каждым запуском двигателя.

**ВНИМАНИЕ!**

Не допускайте длительного контакта кожи рук с маслом. Всегда тщательно мойте руки чистой водой с мылом. Храните отработанное масло в специальной емкости. Запрещается выливать отработанное масло на землю или в канализацию.

Перед запуском двигателя необходимо проверить уровень масла в картере.

Для этого:

1. Установите устройство твердом, ровном основании в устойчивом положении. Заблокируйте колёса устройства, чтобы исключить его непроизвольное движение. Проверьте положение двигателя. Двигатель должен быть строго в горизонтальной плоскости.
2. Выкрутите крышку-щуп маслозаливной горловины и извлеките щуп (Рис. 11).
3. Протрите щуп насухо и вставьте в отверстие горловины, не закручивая.
4. Аккуратно извлеките щуп и осмотрите его. Уровень масла должен соответствовать верхней отметке на щупе. При недостаточном уровне масла в картере необходимо долить чистое масло до верхней отметки на щупе, что соответствует нижней кромке заливного отверстия (Рис. 12).
5. После окончательной проверки, плотно закрутите крышку-щуп.

ПРОВЕРКА ВОЗДУШНОГО ФИЛЬТРА

Каждый раз перед началом работы необходимо проверять состояние воздушного фильтра и готовность его к работе. Воздушный фильтр двигателя состоит из двух фильтрующих элементов, бумажного и поролонового. В соответствии с разделом ОБСЛУЖИВАНИЕ ВОЗДУШНОГО ФИЛЬТРА снимите крышку воздушного фильтра и проверьте чистоту и целостность фильтрующих элементов. При необходимости, произведите обслуживание воздушного фильтра в соответствии с разделом ОБСЛУЖИВАНИЕ ВОЗДУШНОГО ФИЛЬТРА.

ТОПЛИВО



ПРЕДУПРЕЖДЕНИЕ!

Перед заправкой топливного бака заглушите двигатель и убедитесь в том, что он остыл. Запрещается заправка топливного бака при работающем двигателе.

Используйте неэтилированный бензин, с октановым числом 92. Никогда не используйте старый или загрязненный бензин, или смесь масла и бензина (топливную смесь для 2-тактных двигателей).

Не допускайте попадания грязи или воды в топливный бак.



ВНИМАНИЕ!

Выход из строя двигателя по причине использования некачественного или старого топлива, а также топлива с несоответствующим октановым числом не будет являться гарантийным случаем.



ВНИМАНИЕ!

Храните топливо в специально предназначенных для этой цели емкостях. Запрещается использовать для хранения канистры из пищевого пластика. Заправка топливом проводится при заглушенном двигателе и в местах с хорошим проветриванием. При работе с топливом запрещается курить и применять открытый огонь. Не допускается разлив топлива. Предотвращайте многократный или долговременный контакт кожи с топливом, а также вдыхание топливных паров.



ВНИМАНИЕ!

Не заполняйте топливный бак полностью. Заливайте бензин в топливный бак до уровня примерно на 25 мм ниже верхнего края заливной горловины, чтобы оставить пространство для теплового расширения топлива.

Максимальный уровень топлива показан на Рис. 13.

Для заправки топливного бака:

1. Очистите поверхность топливного бака от загрязнений (при необходимости).
2. Открутите крышку топливного бака.
3. Залейте бензин в топливный бак при помощи специальной емкости или воронки до уровня, показанного на Рис. 13.



Рис. 13 Максимальный уровень топлива в топливном баке

- После заправки топливного бака убедитесь в том, что крышка топливного бака надежно закрыта должным образом.

УСТАНОВКА РЕЖУЩЕГО ДИСКА

- Установите устройство на твердом, ровном основании в устойчивом положении. Заблокируйте колёса устройства, чтобы исключить его произвольное движение.
- Вращая рычаг регулировки глубины реза поднимите платформу резчика в самое верхнее положение.
- Снимите защитный кожух. Для SC350: потяните его вверх и снимите с кронштейна. Для SC400: ослабьте затяжку барашкового болта крепления кожуха к кронштейну, потяните кожух вверх и снимите с кронштейна (Рис. 14).

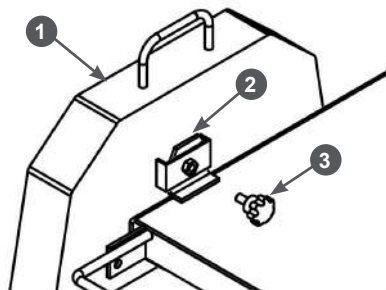


Рис. 14 Болт крепления кожуха SC400
1. Кожух защитный 2. Кронштейн
3. Болт барашковый

- С помощью ключей, закреплённых на раме, открутите гайку 1 крепления диска (левая резьба) и снимите внешнюю шайбу 2 крепления режущего диска (Рис. 15).
- Возьмите из комплекта поставки устройство болт М6 с гайкой, закрутите болт 4 в отверстие на внутренней шайбе 3 крепления режущего диска и законтрите его, закрутив гайку 5 (Рис. 15).

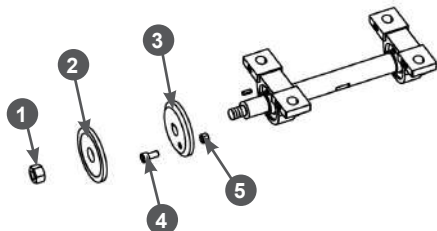


Рис. 15 Схема вала режущего диска

- Гайка крепления диска
- Шайба внешняя крепления диска
- Шайба внутренняя крепления диска
- Болт М6
- Гайка М6
- Определите рабочее направление вращения режущего диска, оно обозначено на диске стрелкой. Диск нужно установить на вал так, чтобы рабочее направление вращения было по часовой стрелке (если смотреть на диск с внешней стороны).

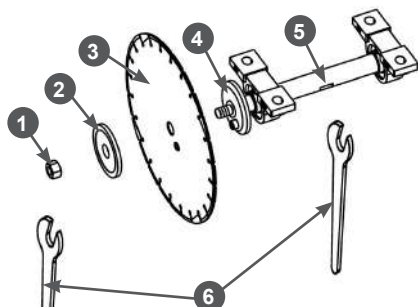


Рис. 16 Установка режущего диска

- Гайка крепления диска
- Шайба внешняя крепления диска
- Диск режущий
- Шайба внутренняя крепления диска
- Лыска на вале режущего диска
- Ключи рожковые

7. Совместите отверстия и установите режущий диск 3 на внутреннюю шайбу 4 и головку болта М6 (Рис. 16). Затем установите внешнюю шайбу 2 и закрутите гайку 1 (левая резьба) (Рис. 16).
8. С помощью ключей затяните гайку крепления диска до упора (левая резьба). Удерживать вал диска от проворачивания необходимо ключом за лыску 5, имеющуюся на вале (Рис. 16).
9. Установите ключи на штатное место и закрепите их.
10. Снятие режущего диска производится в обратной последовательности.

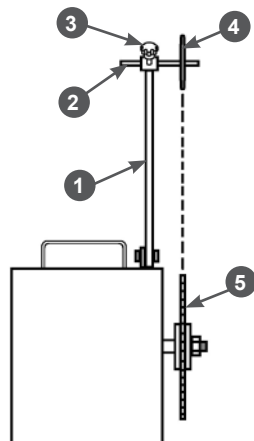


Рис. 17 Регулировка ролика указателя линии реза

1. Рычаг указателя
2. Ось ролика
3. Болт барашковый
4. Ролик указателя
5. Диск режущий

РЕГУЛИРОВКА УКАЗАТЕЛЯ ГЛУБИНЫ РЕЗА (SC400)

Вращая рычаг регулировки глубины реза опустите платформу резчика так, чтобы режущий диск коснулся поверхности. Затем, с помощью шестигранного ключа открутите на несколько оборотов болт крепления указателя глубины реза к оси задних колёс, далее установите указатель напротив отметки «0» на шкале, расположенной на раме резчика, после чего закрутите болт.

РЕГУЛИРОВКА РОЛИКА УКАЗАТЕЛЯ ЛИНИИ РЕЗА

Опустите рычаг 1 ролика указателя линии реза (Рис. 17).

Ослабьте затяжку барашкового болта 3 и переместите ось 2 ролика так, чтобы ролик 4 указателя и режущий диск 5 были в одной плоскости (Рис. 17).

Затяните барашковый болт 3 (Рис. 17).

ЗАПОЛНЕНИЕ БАКА ВОДОЙ

1. Заглушите двигатель.
2. Убедитесь, что кран подачи воды закрыт.
3. Снимите крышку бака.
4. Убедитесь, что бак изнутри чист. При необходимости, очистите бак от загрязнений.
5. Залейте в бак чистую воду в необходимом объеме.



ВНИМАНИЕ!

Используйте только чистую пресную воду без посторонних примесей. В противном случае произойдет засорение отверстий в трубке подачи воды и, соответственно, прекращение подачи воды.

6. Установите крышку бака на место.

ЗАПУСК ДВИГАТЕЛЯ



ВНИМАНИЕ!

Перед каждым запуском двигателя обязательно проверяйте уровень масла в картере.



ВНИМАНИЕ!

Перед каждым запуском двигателя проверяйте надежность затяжки каждой крышки-щупа маслозаливной горловины с обеих сторон двигателя.



ПРЕДУПРЕЖДЕНИЕ!

Перед каждым запуском двигателя убедитесь, что платформа резчика наклонена в самое верхнее положение и режущий диск не касается поверхности. При запуске двигателя частицы материала могут быть выброшены, что может стать причиной получения травм.

1. Установите устройство на твердом, ровном основании в устойчивом положении. Заблокируйте колеса устройства, чтобы исключить его непроизвольное движение при работе.
2. Проверьте уровень масла в картере двигателя и наличие топлива в топливном баке.
3. Закройте воздушную заслонку карбюратора. Для этого переведите рычаг управления воздушной заслонкой в крайнее левое положение (Рис. 18).

РЫЧАГ УПРАВЛЕНИЯ ВОЗДУШНОЙ ЗАСЛОНКОЙ

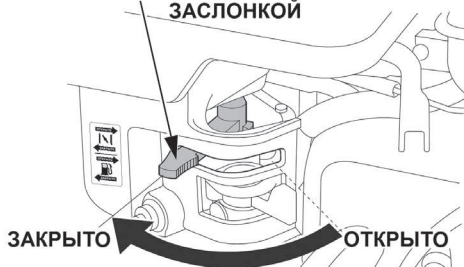


Рис. 18 Рычаг управления воздушной заслонкой

4. Откройте топливный кран переводом рычага вправо (Рис. 19).
5. Переведите рычаг газа на 1/3 хода в сторону положения максимальных оборотов двигателя (Рис. 20).

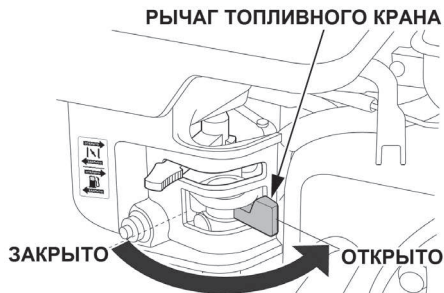


Рис. 19 Рычаг топливного крана
РЫЧАГ ГАЗА



Рис. 20 Положения рычага газа

6. Переведите выключатель зажигания в положение «ON» (Включено) (Рис. 21).

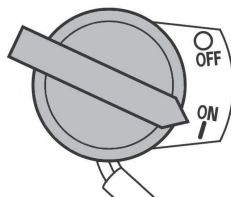


Рис. 21 Выключатель зажигания

7. Проверните коленчатый вал двигателя ручным стартером до тех пор, пока не почувствуете сопротивление, затем медленно опустите ручку стартера вниз. Снова медленно потяните за ручку стартера, пока не почувствуете, что стартер вошел в зацепление с маховиком, после чего, резко и с усилием потяните за ручку стартера и запустите двигатель. При необходимости повторите. После запуска двигателя медленно и плавно верните ручку стартера на место.

**ВНИМАНИЕ!**

Всегда строго выполняйте пункт «7» во избежание динамического удара на детали стартера и поломки стартера. Не отпускайте ручку стартера резко с верхнего положения, иначе шнур наматается на маховик и произойдет поломка стартера. Отпускайте ручку медленно во избежание повреждения стартера. Невыполнение этих требований ручководства часто приводит к поломке стартера. Стартер при этом не подлежит ремонту по гарантии.

- По мере прогрева двигателя постепенно открывайте воздушную заслонку. Прогрев двигателя в зависимости от температуры окружающей среды занимает около 1 минуты.

**ПРИМЕЧАНИЕ!**

Определить, что двигатель прогрелся можно по следующим признакам: двигатель устойчиво работает при полностью открытой воздушной заслонке и крышка клапанов двигателя теплая.

**ПРИМЕЧАНИЕ!**

При запуске прогретого двигателя откройте воздушную заслонку карбюратора сразу после запуска двигателя.

ОСТАНОВКА ДВИГАТЕЛЯ

Для остановки двигателя в нормальном рабочем режиме выполните следующие действия:

1. Прекратите работу.
2. Рычагом газа уменьшите обороты двигателя до холостых.
3. Дайте двигателю поработать примерно 1 минуту на холостых оборотах.

**ВНИМАНИЕ!**

Не глушите двигатель сразу, так как это может привести к резкому повышению температуры внутри двигателя и, как следствие, к выходу двигателя из строя.

4. Переведите основной выключатель зажигания в положение «OFF» (ВЫКЛЮЧЕНО) (Рис. 21).
5. Закройте кран подачи воды.
6. Закройте топливный кран.

**ВНИМАНИЕ!**

После выключения зажигания двигателя диск продолжает вращаться вместе с двигателем еще некоторое время. При необходимости выполнить какие-либо действия с резчиком дождитесь полной остановки двигателя и диска.

ОБКАТКА ДВИГАТЕЛЯ

Первые 5 часов работы двигателя являются временем, в течение которого происходит приработка деталей друг к другу. Поэтому на этот период соблюдайте следующие требования.

**ВНИМАНИЕ!**

При эксплуатации нового двигателя первая замена масла производится через 5 часов работы двигателя.

1. Не перегружайте двигатель длительной непрерывной работой с максимальной нагрузкой, особенно при высоких температурах, или запыленности.
2. Не обкатывайте двигатель на средних оборотах, холостых оборотах и без нагрузки.
3. После обкатки обязательно замените масло в двигателе. Масло лучше всего сливать пока двигатель еще не остыл после работы, в этом случае масло сольется более полно и быстро. Проверьте уровень масла и, при необходимости, доливайте масло в соответствии с предписаниями в разделах ПОДГОТОВКА К РАБОТЕ И ЭКСПЛУАТАЦИЯ, ЗАМЕНА МОТОРНОГО МАСЛА.

ПРАВИЛА РАБОТЫ

1. Установите устройство на твердом, ровном основании в устойчивом положении в начале участка работы.
2. Подготовьте устройство к работе в соответствии с разделом ПОДГОТОВКА К РАБОТЕ.
3. Запустите двигатель и прогрейте его в соответствии с разделом ЗАПУСК ДВИГАТЕЛЯ.
4. Установите режущий диск на линию реза. Опустите рычаг ролика и установите ролик указателя на режущую поверхность на линию реза.
5. Переведите рычаг газа в крайнее левое положение, двигатель будет работать на максимальных оборотах, обороты вращения режущего диска будут максимальными.
6. Откройте кран подачи воды и убедитесь в подаче воды.
7. Вращая рычаг регулировки глубины реза опустите режущий диск на необходимую глубину, контролируя её по указателю глубины реза.



ПРИМЕЧАНИЕ!

У SC350 указатель глубины реза находится на стойке механизма регулировки глубины реза.

8. После установки требуемой глубины реза зафиксируйте рычаг регулировки глубины реза стопором, расположенным на стойке рычага регулировки глубины реза.
9. Передвигайте резчик швов вперед медленно. Контролируйте линию реза с помощью ролика указателя линии реза.

10. Не прилагайте бокового усилия и не допускайте деформации и изгиба диска во время реза.
11. Не допускайте наклона и качания устройства, это приведёт к возникновению чрезмерного напряжения в диске, что может привести к его разрушению.
12. Не прикладывайте чрезмерное усилие при резе. Это увеличит износ диска, приведёт к его перегреву и сократит срок службы устройства.

При работе:

1. Всегда имейте необходимый запас чистой пресной воды.
2. Следите за тем, чтобы вода подавалась к режущему диску в достаточных количествах.
3. Для доливки воды в бак:
 - заглушите двигатель в соответствии с разделом ОСТАНОВКА ДВИГАТЕЛЯ;
 - закройте кран подачи воды;
 - снимите крышку бака и долейте чистую пресную воду в бак до требуемого уровня;
 - установите крышку бака на место;
 - запустите двигатель, откройте кран подачи воды и продолжите работу.



ВНИМАНИЕ!

При выполнении сухой резы (без подачи воды, используется диск для сухой резы) не допускайте перегрева диска. Делайте паузу между резами для его охлаждения. В противном случае, перегрев диска приведёт к его короблению и даже разрушению, что может привести к получению травм.

10. ТЕХНИЧЕСКОЕ ОБСЛУЖИВАНИЕ

ВИДЫ РАБОТ И ПЕРИОДИЧНОСТЬ ТЕХНИЧЕСКОГО ОБСЛУЖИВАНИЯ

Для поддержания высокой эффективности работы устройства необходимо периодически проверять его техническое состояние и выполнять необходимые регулировки. Периодичность технического обслуживания и виды выполняемых работ приведены в Таблице 2 «Виды работ и периодичность технического обслуживания».



ПРЕДУПРЕЖДЕНИЕ!

Заглушите двигатель и дайте ему остыть перед тем, как выполнять какие-либо работы по техническому обслуживанию. Заблокируйте колёса устройства, чтобы исключить его произвольное движение при проведении технического обслуживания.



ОСТОРОЖНО!

Все работы по техническому обслуживанию выполняются в защитных перчатках на холодном двигателе.



ВНИМАНИЕ!

Несвоевременное техническое обслуживание или не устранение проблемы перед работой, может стать причиной поломки устройства. Выход из строя устройства по этим причинам не будет являться гарантийным случаем. Всегда выполняйте работы по техническому обслуживанию по графику, указанному в данном руководстве.



ВНИМАНИЕ!

Для выполнения технического обслуживания и ремонта используйте только оригинальные запасные части CHAMPION.

ТАБЛИЦА 2. Виды работ и периодичность технического обслуживания

Виды работ		Периодичность проведения работ						
Работа	Операции	Перед работой	Каждые 25 часов	Каждые 50 часов	Каждые 6 месяцев или 100 часов	Каждый год или 300 часов	При повреждении	При необходимости
Контрольный осмотр		X					X	X
Техническое обслуживание двигателя								
Проверка крепежных деталей*	Проверить	X					X	X
	Затянуть	X					X	X
Замена моторного масла*	Проверить уровень	X						
	Заменить	Первые 5 часов	Первые 25 часов	X				
Обслуживание воздушного фильтра*	Проверить	X						
	Очистить			X(1)				
	Заменить				X(1)			
Обслуживание фильтра топливного бака*	Проверить	X				X		
	Очистить				X			X
	Заменить					X		X

Виды работ		Периодичность проведения работ						
Работа	Операции	Перед работой	Каждые 25 часов	Каждые 50 часов	Каждые 6 месяцев или 100 часов	Каждый год или 300 часов	При повреждении	При необходимости
Обслуживание топливного бака*	Очистить					X		X
Обслуживание фильтра-отстойника карбюратора*	Промыть				X			X
Регулировка зазоров клапанов	Проверить					X(2)		
	Отрегулировать							X(2)
Регулировка оборотов двигателя	Проверить					X(2)		
	Отрегулировать							X(2)
Обслуживание топливпровода	Проверить	X						
	Заменить						X(2)	
Обслуживание свечи зажигания*	Проверить			X				
	Заменить				X			X
Техническое обслуживание устройства								
Проверка крепежных деталей*	Проверить	X						
	Затянуть	X						X
Обслуживание режущего диска*	Проверить	X						
	Заменить						X	X
Очистка	Очистить	После работы						X
Обслуживание ремней*	Проверить	X	Первые 25 часов	X				X
	Отрегулировать натяжение							X
	Заменить						X	X
Обслуживание подшипников* режущего вала	Добавить смазку	X						
	Заменить						X	X
Обслуживание подшипников* вала регулировки глубины реза и задней оси колёс	Добавить смазку	Перед первым использованием		X				
	Заменить						X	X

(*) Данные запчасти и расходные материалы не подлежат замене по гарантии.

(1) Техническое обслуживание должно осуществляться более часто, при работе в пыльных условиях.

(2) Эти работы должны выполняться в авторизованном сервисном центре CHAMPION.

Выход из строя устройства при использовании запасных частей, расходных материалов не соответствующих по качеству, а также при использовании не оригинальных запасных частей не будет являться гарантийным случаем.



ВНИМАНИЕ!

График технического обслуживания (ТО) применим к нормальным рабочим условиям.

Если Вы эксплуатируете устройство в экстремальных условиях, таких как: работа при высоких температурах, при сильной запыленности, необходимо сократить интервалы между ТО.



ВНИМАНИЕ!

Обороты двигателя отрегулированы на заводе-изготовителе для максимальной работы устройства. Регулировка карбюратора и оборотов двигателя должна выполняться только в авторизованном сервисном центре.



ВНИМАНИЕ!

Запрещается производить самостоятельную регулировку карбюратора и оборотов двигателя. Выход двигателя из строя из-за самостоятельной неправильно выполненной регулировки карбюратора и оборотов двигателя не будет являться гарантийным случаем.



ВНИМАНИЕ!

Выполняйте только те работы по обслуживанию устройства, которые описаны в данном руководстве по эксплуатации. Любые другие работы по обслуживанию и ремонту должны выполняться в авторизованном сервисном центре CHAMPION.

ОЧИСТКА УСТРОЙСТВА

Очистку резчика необходимо производить после каждого применения. Правильный уход за устройством защищает его от повреждений и увеличивает срок службы.

Особое внимание при очистке необходимо уделить защитному кожуху режущего диска. В процессе работы на его внутренней поверхности накапливаются частицы разрезаемого материала, что со временем может привести к блокировке вращения режущего диска и блокированию отверстий для подачи воды к режущему диску.

ЗАМЕНА МОТОРНОГО МАСЛА



ПРИМЕЧАНИЕ!

Замену масла рекомендуется производить на теплом двигателе. Это позволит слить отработанное масло более полно и быстрее.

1. Подготовьте емкость для слива отработанного масла.
2. Установите устройство на ровной горизонтальной поверхности. Заблокируйте колёса устройства, чтобы исключить его произвольное движение при проведении технического обслуживания.
3. Снимите со свечи зажигания колпачок высоковольтного провода.
4. Очистите от загрязнений зону вокруг маслосливной горловины. Извлеките крышку-щуп из маслосливной горловины (Рис. 22) и протрите щуп чистой ветошью.

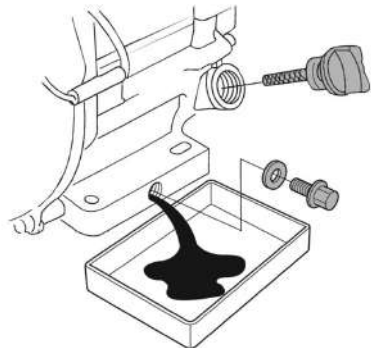


Рис. 22 Замена масла в двигателе

5. Открутите пробку для слива масла и слейте отработанное масло в подготовленную для этого емкость (Рис. 22).
6. Закрутите пробку для слива масла.
7. Медленно залейте необходимый объем нового масла рекомендованной категории и вязкости, соответствующей температуре окружающего воздуха.
8. Установите крышку-щуп в отверстие маслозаливной горловины, не закручивая ее.
9. Аккуратно вытащите щуп и осмотрите его. Уровень масла должен соответствовать верхней отметке на щупе.
10. При недостаточном уровне масла в картере необходимо долить масло до верхней отметки на щупе. Не допускайте перелива или превышения максимального уровня масла в картере двигателя.
11. Установите крышку-щуп в маслозаливную горловину, и плотно закрутите ее.
12. Установите на свечу зажигания колпачок высоковольтного провода.



ВНИМАНИЕ!

Своевременно производите замену масла в двигателе. Выход из строя двигателя в результате работы на отработавшем свой ресурс масле не будет являться гарантийным случаем.



ВНИМАНИЕ!

Проверяйте надежность установки каждой крышки-щупа перед каждым запуском двигателя.



ПРИМЕЧАНИЕ!

Отработанное масло является опасным веществом. Соблюдайте правила охраны окружающей среды при утилизации моторного масла.

ОБСЛУЖИВАНИЕ ВОЗДУШНОГО ФИЛЬТРА

Загрязнение воздушного фильтра может препятствовать прохождению воздуха для образования воздушно-топливной смеси. Для предотвращения неисправностей двигателя необходимо осуществлять регулярное обслуживание воздушного фильтра. При работе в условиях повышенной запыленности воздушный фильтр необходимо обслуживать чаще.



ВНИМАНИЕ!

Запрещается работа двигателя с грязными или поврежденными фильтрующими элементами. Запрещается работа двигателя без фильтрующих элементов. В противном случае, попадание грязи и пыли приведет к быстрому износу и выходу двигателя из строя, что не будет являться гарантийным случаем.

1. Открутите барашковую гайку 1А и снимите крышку 2 воздушного фильтра (Рис. 23).

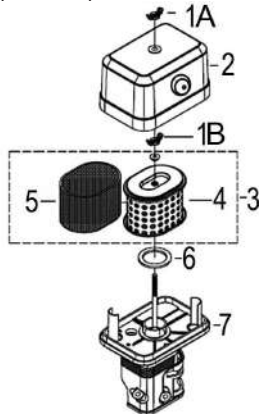


Рис. 23 Обслуживание воздушного фильтра

1. Гайки барашковые
2. Крышка воздушного фильтра
3. Воздушный фильтр
4. Элемент фильтрующий бумажный
5. Элемент фильтрующий поролоновый
6. Кольцо уплотнительное
7. Корпус воздушного фильтра

- Открутите барашковую гайку 1В и извлеките из корпуса воздушный фильтр 3 в сборе (Рис. 23).
- Проверьте целостность и чистоту фильтрующих элементов. Поролоновый (предварительный) фильтрующий элемент 5 установлен на корпусе бумажного фильтрующего элемента 4 (Рис. 23).
- При незначительном загрязнении промойте поролоновый фильтрующий элемент 5 (Рис. 23) теплым мыльным раствором и просушите. Поврежденный или сильно загрязненный поролоновый фильтрующий элемент замените.



ВНИМАНИЕ!

Бумажный фильтрующий элемент не подлежит очистке, необходима его замена. Не продувайте бумажный фильтрующий элемент сжатым воздухом, не промывайте его в бензине и других растворителях.

- Произведите очистку корпуса 7 и крышки 2 воздушного фильтра, не допуская попадания пыли и грязи в воздуховод, ведущий к карбюратору (Рис. 23).
- Смочите поролоновый фильтрующий элемент специальным или чистым моторным маслом, после чего, не скручивая фильтрующий элемент, отожмите излишки масла.
- Перед установкой воздушного фильтра убедитесь, что уплотнительное кольцо 6 воздушного фильтра находится на месте и не имеет поврежденный (Рис. 23).
- Установку воздушного фильтра произведите в обратной последовательности.



ВНИМАНИЕ!

Эксплуатация двигателя с грязными или поврежденными фильтрующими элементами, или без фильтрующих элементов

приведет к попаданию грязи и пыли в карбюратор и двигатель, что в свою очередь, станет причиной его быстрого износа. Двигатель в этом случае не подлежит ремонту по гарантии.

ОБСЛУЖИВАНИЕ ТОПЛИВНЫХ ФИЛЬТРОВ И ТОПЛИВНОГО БАКА

В топливном баке установлены два сетчатых топливных фильтра. Один фильтр устанавливается в заливной горловине топливного бака. Второй фильтр конструктивно объединен со штуцером топливного бака и установлен внутри бака (Рис. 24).

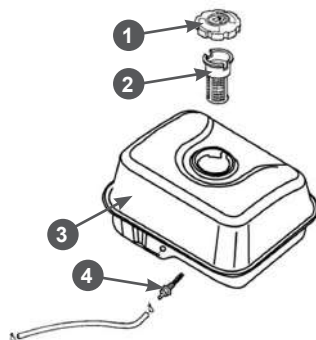


Рис. 24 Топливный бак и топливные фильтры

- Крышка топливного бака
- Сетчатый фильтр в горловине топливного бака
- Бак топливный
- Штуцер топливного бака с фильтром

Топливный фильтр 2, установленный в горловине бака, проверяйте при каждой заправке бака топливом (Рис. 25). При необходимости вынимайте сетчатый фильтр из бака и производите его очистку (Рис. 23). Регулярно проверяйте целостность сетчатого фильтра, при обнаружении механических повреждений замените сетчатый фильтр.

Каждые 300 часов работы или один раз в год в зависимости от того, что наступит раньше, необходимо производить очистку топливного бака от грязи и конденсата. Перед этим рекомендуется

полностью выработать топливо. Одновременно с очисткой топливного бака необходимо проверять и очищать фильтр 4, установленный внутри бака (Рис. 24). Поврежденный или сильно загрязненный фильтр необходимо заменить.

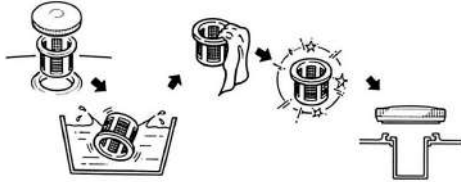


Рис. 25 Обслуживание сетчатого фильтра в горловине топливного бака

Порядок очистки топливного бака

1. Открутите гайки и болты крепления топливного бака.
2. Извлеките топливный бак из посадочного места и снимите топливный шланг с выходного штуцера топливного бака.
3. Выкрутите из топливного бака выходной штуцер 4 и произведите его очистку (Рис. 24). Внимательно осмотрите сетчатый фильтр. При обнаружении механических повреждений замените штуцер топливного бака.
4. Промойте топливный бак чистым бензином.
5. Установку топливного бака и фильтров произведите в обратной последовательности.

ОБСЛУЖИВАНИЕ КАРБЮРАТОРА

Через каждые 6 месяцев или 100 часов работы, в зависимости от того, что наступит раньше, а также перед постановкой устройства на хранение, необходимо сливать топливо с поплавковой камеры карбюратора. Это необходимо для удаления воды и грязи, которые оседают в карбюраторе во время работы.

1. Установите под карбюратор подходящую емкость (Рис. 26).

2. Установите рычаг топливного крана 3 в положение «ЗАКРЫТО» (Рис. 26).
3. Открутите болт 2 сливного отверстия и слейте топливо из поплавковой камеры карбюратора в подготовленную для этого ёмкость (Рис. 26).

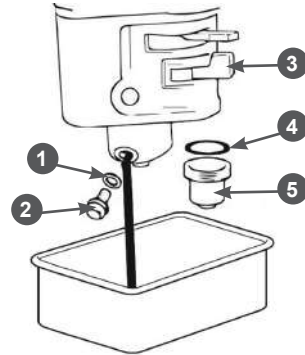


Рис. 26 Обслуживание карбюратора

1. Шайба 2. Болт 3. Рычаг топливного крана 4. Кольцо уплотнительное 5. Стакан отстойника
4. Открутите стакан отстойника 5, вылейте из него топливо в заранее подготовленную емкость (Рис. 26).
5. Промойте стакан отстойника 5.
6. Установите все снятые детали на место в обратной последовательности.

РЕГУЛИРОВКА ЗАЗОРОВ КЛАПАНОВ



ВНИМАНИЕ!

Данная операция должна выполняться только в авторизованном сервисном центре.



ВНИМАНИЕ!

Зазоры клапанов необходимо проверять через каждые 300 часов работы.

Зазор впускного клапана: $0,1 \pm 0,02$ мм (холодный двигатель).

Зазор выпускного клапана: $0,15 \pm 0,02$ мм (холодный двигатель).

ОБСЛУЖИВАНИЕ СВЕЧИ ЗАЖИГАНИЯ

Рекомендованная свеча зажигания TORCH F7RTC или ее аналоги (IGP — F7RTC, CHAMPION — RN7YC, NGK — BPR7ES, DENSO — W22EPR-U).



ВНИМАНИЕ!

Использование свечи зажигания, отличной по своим параметрам от рекомендованной, может привести к выходу двигателя из строя. Двигатель в этом случае не подлежит ремонту по гарантии.

1. Снимите колпачок высоковольтного провода со свечи зажигания и удалите грязь вокруг свечи зажигания.
2. Открутите свечу зажигания свечным ключом (Рис. 27).

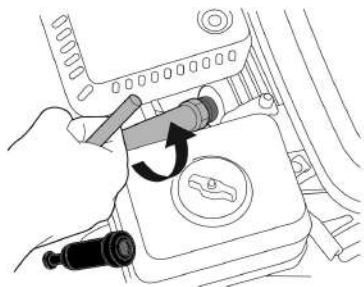


Рис. 27 Обслуживание свечи зажигания



ВНИМАНИЕ!

Никогда не откручивайте свечу, пока двигатель полностью не остыл — существует опасность повреждения резьбовой части головки цилиндра.

3. Проверьте свечу зажигания, если электроды изношены или повреждены изоляция, замените свечу.
4. Измерьте зазор А между электродами свечи зажигания специальным щупом В. Зазор должен быть 0,7-0,8 мм (Рис. 28). При увеличении или уменьшении требуемого зазора, рекомендуется заменить свечу, так как регулировка зазора может привести к изменению качества искрообразования.

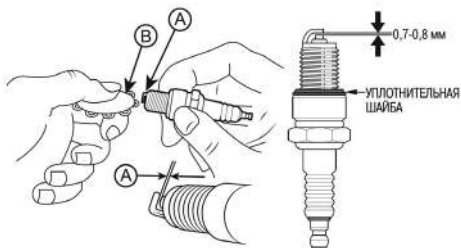


Рис. 28 Проверка межэлектродного зазора
А - зазор, В - щуп

5. Аккуратно закрутите свечу зажигания руками.
6. После того, как свеча зажигания установлена на место, затяните её свечным ключом.



ВНИМАНИЕ!

При установке новой свечи зажигания для обеспечения требуемой затяжки, закрутите свечу ключом ещё на 1/2 оборота после посадки буртика свечи на уплотнительную шайбу. При установке бывшей в эксплуатации свечи зажигания, для обеспечения требуемой затяжки закрутите свечу ключом ещё на 1/4-1/8 оборота после посадки буртика свечи на уплотнительную шайбу.



ВНИМАНИЕ!

Свеча зажигания должна быть надежно затянута. Не затянутая должным образом или чрезмерно затянутая свеча зажигания может привести к повреждению двигателя.

7. Установите на свечу зажигания колпачок высоковольтного провода.

ОБСЛУЖИВАНИЕ ПРИВОДНЫХ РЕМНЕЙ



ПРЕДУПРЕЖДЕНИЕ!

Никогда не пытайтесь проверить клиновые ремни при работающем двигателе. В случае попадания рук между клиновыми ремнями и шкивами возможны серьезные травмы. Всегда используйте защитные перчатки.



ПРИМЕЧАНИЕ!

На новом устройстве или после установки новых ремней проверьте состояние ремней после первых 25 часов работы. Далее, ремни привода необходимо проверять через каждые 50 часов работы.

Для проверки ремней:

1. Открутите болты крепления и снимите кожух защитный ремней, чтобы получить доступ к ремням.
2. Проверьте состояние ремней. Если ремень протерт, надорван или заметны иные повреждения, он должен быть немедленно заменен.



ПРИМЕЧАНИЕ!

Рекомендуется проводить замену сразу всех ремней!

3. Проверьте натяжение ремней. Правильно натянутый ремень при сильном нажатии пальцем должен прогибаться примерно на 10-15 мм. При необходимости, отрегулируйте натяжение ремней.
4. После проверки установите на место защитный кожух ремней привода.

РЕГУЛИРОВКА НАТЯЖЕНИЯ РЕМНЕЙ

На модели SC350 регулировка натяжения ремней производится путём смещения двигателя на платформе резчика.

На модели SC400 регулировка натяжения ремней производится подъёмом или опусканием платформы двигателя относительно платформы резчика.

SC350: ослабьте затяжку гаек крепления двигателя к платформе. Для натяжения ремней отодвиньте двигатель от шкива вала режущего диска. Для этого закручивайте упорный болт, который имеется на платформе. Для ослабления натяжения откручивайте упорный болт и сдвигайте двигатель к шкиву вала режущего диска.

SC400: ослабьте затяжку болтов и гаек фиксации платформы двигателя в передней части резчика. Для натяжения

ремней закручивайте упорные болты, тем самым поднимая платформу двигателя относительно платформы резчика. Для ослабления натяжения откручивайте упорные болты.

ЗАМЕНА РЕМНЕЙ:

1. Открутите болты крепления и снимите защитный кожух ремней.
2. Ослабьте натяжение ремней.
3. Снимите ремни со шкивов вала двигателя и шкива вала режущего диска.
4. Наденьте на шкивы новые ремни.
5. Отрегулируйте натяжение ремней.
6. Установите на место защитный кожух ремней привода.

ОБСЛУЖИВАНИЕ ПОДШИПНИКОВЫХ УЗЛОВ

Добавлять смазку необходимо:

- в подшипники вала режущего диска – еженежно перед использованием резчика.
- в подшипники вала регулировки глубины реза и оси задних колёс – через каждые 50 часов работы.

Для этого:

1. Приготовьте рычажно-плунжерный шприц и заправьте его смазкой.



ПРИМЕЧАНИЕ!

Рекомендуется использование консистентной многоцелевой смазки на основе литиевого комплекса, класс вязкости NLGI 2 (EP-2).

2. Прокачайте смазку через трубку и наконечник трубки шприца удалив таким образом воздух из трубки.
3. Установите наконечник трубки шприца на пресс-маслёнку 1, расположенную на корпусе подшипникового узла (Рис. 9).
4. Произведите 5-6 возвратно-поступательных движений рычагом плунжера, добавив таким образом смазку в каждый подшипник.

**ВНИМАНИЕ!**

Если во время работы в районе подшипников вала режущего диска слышен посторонний шум, необходимо проверить состояние подшипников. Для этого снимите ремни привода (см. раздел ОБСЛУЖИВАНИЕ ПРИВОДНЫХ РЕМНЕЙ) и вручную несколько раз проверните вал за шкив. Если при вращении вала слышен посторонний звук, вал вращается с затруднением или подклинивает (при этом режущий диск снят или его вращению ничего не мешает) – необходимо заменить подшипники вала.

**ПРИМЕЧАНИЕ!**

Для замены подшипников рекомендуется обратиться в авторизованный сервисный центр CHAMPION.

11. ХРАНЕНИЕ, ТРАНСПОРТИРОВАНИЕ, РЕАЛИЗАЦИЯ И УТИЛИЗАЦИЯ

ХРАНЕНИЕ

Назначенный срок хранения 5 лет. По истечении срока хранения устройство направляется в авторизованный сервисный центр для принятия решения об установлении новых сроков хранения и службы, или утилизации.

Устройство следует хранить в сухом, не запыленном помещении.

При хранении должна быть обеспечена защита устройства от атмосферных осадков.

Наличие в воздухе паров кислот, щелочей и других агрессивных примесей не допускается.

Устройство во время хранения должно быть недоступно для детей.

Если предполагается, что устройство не будет эксплуатироваться длительное время, то необходимо выполнить специальные мероприятия по подготовке к хранению.



ПРИМЕЧАНИЕ!

Все работы проводятся на холодном двигателе.

1. Слейте топливо из топливного бака и карбюратора (Рис. 26).
2. При необходимости замените масло в двигателе.
3. Снимите колпачок высоковольтного провода со свечи зажигания и очистите зону вокруг свечи зажигания. Открутите свечу зажигания и залейте в цилиндр двигателя примерно 5мл чистого моторного масла. Затем закрутите свечу зажигания руками на место, но не устанавливайте на свечу зажигания колпачок высоковольтного провода. Несколько раз плавно потяните за шнур стартера для того, чтобы масло распределилось по ци-

линдру. Плавно потяните за ручку стартера до возникновения сопротивления. Отпустите ручку стартера. Теперь впускной и выпускной клапаны двигателя закрыты, и цилиндр защищен от коррозии.

4. Затяните свечу зажигания свечным ключом и установите на свечу зажигания колпачок высоковольтного провода.
5. Очистите ребра цилиндра от загрязнений, обработайте все поврежденные места, и покройте участки, которые могут заржаветь, тонким слоем масла. Смажьте рычаги управления при необходимости универсальной смазкой CHAMPION EP-0.
6. Накройте двигатель плотным материалом, который надежно защитит его от пыли.



ВНИМАНИЕ!

Бензин окисляется и портится во время хранения. Старое топливо оставляет смолистые отложения, которые загрязняют топливную систему и могут быть причиной выхода двигателя из строя. Гарантия не распространяется на повреждения топливной системы или двигателя, вызванные пренебрежительной подготовкой к хранению.

ВВОД В ЭКСПЛУАТАЦИЮ ПОСЛЕ ХРАНЕНИЯ

Подготовьте устройство к работе в соответствии с разделом ПОДГОТОВКА К РАБОТЕ И ЭКСПЛУАТАЦИЯ.

Перед запуском двигателя обязательно проведите предварительный осмотр.

Проверьте соединение движущихся частей, отсутствие поломок деталей, которые влияют на работу устройства. Если устройство имеет повреждения, устраните их перед эксплуатацией.

Для возобновления работы после длительного хранения:

1. Снимите со свечи зажигания колпачок высоковольтного провода. Открутите свечу зажигания.
2. Несколько раз интенсивно дерните за ручку стартера, чтобы удалить лишнее масло из камеры сгорания.
3. Обслужите свечу или установите новую свечу зажигания. Закрутите свечу, и установите на свечу зажигания колпачок высоковольтного провода.

Если топливо было слито во время подготовки к хранению, заполните топливный бак свежим топливом.

Если цилиндр был покрыт маслом во время подготовки к хранению, двигатель после запуска может немного дымить. Это нормально.

ТРАНСПОРТИРОВАНИЕ

Устройство можно транспортировать любым видом закрытого транспорта в упаковке производителя или без нее с сохранением устройства от механических повреждений, атмосферных осадков, воздействия химически активных веществ. Наличие в воздухе паров кислот, щелочей и других агрессивных примесей не допускается.

Перед транспортированием устройства любым видом транспорта необходимо слить все горюче-смазочные материалы (топливо и моторное масло). Во время погрузочно-разгрузочных работ устройство не должно подвергаться ударам, падениям и воздействию атмосферных осадков.

При транспортировании устройства любым видом транспорта устройство должно находиться в рабочем положении и быть надежно закреплено, чтобы исключить его наклон и опрокидывание. Наклон устройства в любую сторону более 15° запрещается. При необходимости, можно снять колёса, стойки, опоры, а также загрузочную воронку и желоб выброса.

Условия транспортирования устройства при воздействии климатических факторов:

- температура окружающего воздуха от минус 40 до плюс 40°C;
- относительная влажность воздуха не более 80 % при 20°C.

Перемещение устройства с одного рабочего места на другое производится с помощью транспортировочных рукояток и колёс.

Подъём резчика с помощью грузоподъёмных устройств осуществляется за защитную раму. Точка зацепа крюка подъёмного устройства обозначена наклейкой (Рис. 28).



Рис. 28 Точка зацепа крюка подъёмного устройства

РЕАЛИЗАЦИЯ

Реализация устройства осуществляется в соответствии с законами государственного регулирования торговой деятельности, правилами реализации товаров в предприятиях, а также иными подзаконными нормативными правовыми актами в стране, где реализуется устройство.

УТИЛИЗАЦИЯ

Срок службы устройства составляет 5 лет при условии выполнения всех требований данного руководства по эксплуатации. По окончании срока службы утилизация устройства должна производиться в соответствии с нормами, действующими в стране, где эксплуатируется устройство.



ПРИМЕЧАНИЕ!

Не выбрасывайте устройство вместе с бытовым мусором. Для утилизации устройства обратитесь в специализированные пункты переработки вторичного сырья.

12. ПОИСК И УСТРАНЕНИЕ НЕИСПРАВНОСТЕЙ

НЕИСПРАВНОСТИ ДВИГАТЕЛЯ

<i>Возможная причина</i>	<i>Способ устранения</i>
Двигатель не запускается	
Пустой топливный бак	Залейте топливо в топливный бак
Не поступает топливо в карбюратор	Проведите обслуживание топливных фильтров
Некачественное или старое топливо	Замените топливо
Основной выключатель зажигания в положении OFF (Выкл.)	Установите основной выключатель зажигания в положение ON (Вкл.)
Аварийный выключатель зажигания в положении (Выкл.) – кнопка нажата	Переведите аварийный выключатель зажигания в положение (Вкл.) – кнопка выдвинута
Воздушная заслонка карбюратора открыта	Закройте воздушную заслонку для запуска
Неисправна свеча зажигания	Замените свечу зажигания
Двигатель останавливается	
Закончилось топливо	Залейте топливо в топливный бак
Засорен воздушный фильтр	Проведите техническое обслуживание фильтра
Неправильная работа карбюратора	Отрегулируйте или замените*
Неисправна свеча зажигания	Замените свечу зажигания
Двигатель не развивает мощности	
Проверьте положение рычагов управления	Установите рычаг управления воздушной заслонкой карбюратора в положение ОТКРЫТО
Засорен воздушный фильтр	Проведите техническое обслуживание фильтра
Износ поршневых колец	Замените кольца*
Неправильная работа карбюратора	Отрегулируйте или замените*
Режущий диск изношен, либо к резчику прикладывается слишком большое усилие	Замените режущий диск. Уменьшите усилие, прикладываемое к резчику
Двигатель дымит, выхлопные газы голубого цвета	
Увеличенный зазор между стержнем клапана и направляющей втулкой	Замените изношенные детали*
Предельный износ поршня, цилиндра	Замените изношенные детали*
Предельный износ поршневых колец	Замените кольца*
Повышенный уровень масла в картере	Слейте излишки масла из картера
Двигатель дымит, выхлопные газы черного цвета	
Перегрузка двигателя	Уменьшите нагрузку на двигатель
Засорен воздушный фильтр	Проведите техническое обслуживание фильтра
В картере увеличивается уровень масла, бензин в масле	
Топливный кран постоянно открыт	После остановки двигателя всегда закрывайте топливный кран. Замените масло в двигателе

<i>Возможная причина</i>	<i>Способ устранения</i>
Повышенный расход масла	
Увеличенный зазор между стержнем клапана и направляющей втулкой	Замените изношенные детали*
Износ цилиндропоршневой группы	Замените*
Засорен воздушный фильтр	Проведите техническое обслуживание фильтра
Износ маслосъемного колпачка	Замените маслосъёмный колпачок*
Неустойчивая работа двигателя	
Неправильные зазоры клапанов	Проверьте и отрегулируйте*
Неисправность регулятора оборотов	Найдите и устраните причину*
Неправильная работа карбюратора, либо его засорение	Отрегулируйте, прочистите *
Стук в головке цилиндра	
Увеличенные зазоры в клапанном механизме	Отрегулируйте зазоры, при большом износе замените изношенные детали*
Увеличенный зазор между шатуном и поршневым пальцем	Замените изношенные детали*
Посторонний шум	
Внутренние повреждения двигателя	Обратитесь в сервисный центр

НЕИСПРАВНОСТИ РЕЗЧИКА

<i>Возможная причина</i>	<i>Способ устранения</i>
Низкая производительность	
Обороты двигателя не максимальные	Увеличьте обороты двигателя
Режущий диск предназначен для резки другого материала	Используйте диск, специально предназначенный для резки конкретного материала
Режущий диск изношен	Замените режущий диск
Режущий диск установлен неправильно (в противоположном направлении вращения)	Установите режущий диск в правильном направлении вращения
Двигатель работает, но режущий диск не вращается	
Ремни привода порваны	Замените ремни
Сильная вибрация / посторонний шум	
Режущий диск установлен с перекосом	Установите режущий диск правильно
Крепление режущего диска ослаблено/гайка не затянута	Проверьте крепление диска-затяните гайку крепления
Режущий диск повреждён/деформирован	Замените режущий диск
Подшипниковые узлы вала режущего диска изношены	Замените подшипниковые узлы*

(*) указанные работы необходимо выполнять в авторизованном сервисном центре.

Если неисправность своими силами устранить не удалось, обратитесь в авторизованный сервисный центр.

Если возникли другие неисправности, не указанные в таблице, обратитесь в авторизованный сервисный центр.

13. ГАРАНТИЙНЫЕ ОБЯЗАТЕЛЬСТВА

Гарантийный срок эксплуатации устройства составляет 12 месяцев с момента передачи покупателю.

Данное устройство предназначено для использования только в личных целях, не связанных с профессиональной или предпринимательской деятельностью, в противном случае гарантийный срок составляет **14 календарных дней**. Эксплуатация в личных целях подразумевает использование не более **150 часов в год**.

Претензии по качеству принимаются только при условии, что обнаруженные недостатки и рекламация заявлены в течение гарантийного срока, установленного на устройство.

Претензии по комплектности и внешнему виду товара после передачи товара Покупателю не принимаются.

Для гарантийного обслуживания устройство предоставляется в сервисный центр:

- в полной комплектации (в полностью собранном состоянии);
- с остатком топлива в топливном баке не менее 1/3 от общего объема бака;
- в чистом виде.

При несоблюдении этих требований сервисный центр имеет право отказать вам в гарантийном обслуживании.

В течение гарантийного срока рекомендуется проходить техническое обслуживание устройства (услуги платные).

ГАРАНТИЙНОЕ ОБСЛУЖИВАНИЕ НЕ РАСПРОСТРАНЯЕТСЯ:

1. На устройство, у которого серийный номер неразборчив или удален.
2. На устройство, эксплуатировавшееся с нарушением требований руководства по эксплуатации, в том числе, если использовались не рекомендованные заводом-изготовителем расходные материалы.
3. На устройство, которое вышло из строя в результате естественного износа из-за интенсивного использования.
4. На устройство с повреждениями, возникшими вследствие эксплуатации с не устранёнными перед работой неисправностями (в том числе с незатянутыми элементами крепления) и/или самостоятельно произведенными конструктивными изменениями.
5. На устройство с повреждениями, возникшими вследствие технического обслуживания, ремонта лицами или организациями, не имеющими соответствующих полномочий, а также использования при ремонте и техническом обслуживании неоригинальных запасных частей.
6. На устройство с повреждениями, вызванными внешними механическими, термическими, химическими воздействиями, небрежным обращением, стихийными бедствиями, а также замерзанием жидкости внутри устройства.
7. На устройство с повреждениями, вызванными попаданием внутрь устройства, а также в рабочие органы устройства посторонних предметов, жидкостей, а также засорением вентиляционных отверстий.
8. На устройство с повреждениями, возникшими из-за самостоятельного ремонта или разборки.
9. На двигатель устройства с повреждениями, возникшими из-за использования топлива, не соответствующего государственным стандартам качества.
10. На двигатель устройства с повреждениями, возникшими из-за: использования загрязненного или старого (хранившегося более 3 месяцев) топлива; использования топлива, хранившегося в таре, не предназначенной

- специально для хранения горюче-смазочных материалов; использования любых других видов топлива, кроме указанного в руководстве по эксплуатации.
11. На двигатель устройства с повреждениями, возникшими из-за пренебрежительной подготовки к хранению (оставление бензина или топливной смеси в топливной системе двигателя на длительный срок (более 30 дней)).
 12. На неисправности и повреждения двухтактного двигателя, возникшие из-за: использования несоответствующего типа масла; работы на топливной смеси с неправильным соотношением масло-бензин.
 13. На неисправности и повреждения четырехтактного двигателя, возникшие из-за: эксплуатации без масла в картере двигателя, с недостаточным количеством масла в картере двигателя; использования масла, не соответствующего температуре окружающей среды; несвоевременной замены масла (несоблюдения графика технического обслуживания).
 14. На неисправности и повреждения (в том числе на повреждения (задиры) цилиндропоршневой группы 2х-тактного двигателя), возникшие из-за регулярной и длительной (более 5 минут) работы двигателя на холостых или пониженных оборотах, или без нагрузки/с недостаточной нагрузкой.
 15. На двигатель устройства с повреждениями, возникшими из-за применения таких средств для облегчения запуска, как «Пусковая аэрозоль», «Холодный старт», «Быстрый старт» и им подобных.
 16. На неисправности и повреждения двигателя, возникшие из-за: загрязнения ребер охлаждения цилиндра, масляного радиатора двигателя; блокирования отверстий на кожухе маховика и ручном стартере двигателя; по иным причинам, затрудняющим нормальный теплообмен двигателя с окружающей средой.
 17. На двигатель устройства с повреждениями, возникшими из-за использования свечи зажигания, отличной по своим параметрам от рекомендованной руководством по эксплуатации.
 18. На двигатель устройства с повреждениями, возникшими из-за неправильной подготовки воздушного фильтра к работе или неправильной сборки воздушного фильтра пользователем.
 19. На двигатель устройства с повреждениями, возникшими при эксплуатации с грязными или поврежденными фильтрующими элементами воздушного или топливного фильтра, или без фильтрующих элементов.
 20. На неисправности и повреждения устройства, возникшие вследствие работы с дисбалансом и вибрацией из-за неправильной установки диска.
 21. На детали и узлы устройства: режущие диски и детали их крепления, защитный кожух режущего диска, смазываемые подшипниковые узлы, приводные ремни, колёса, защитную раму, детали системы регулировки глубины реза, ролик указателя линии реза и детали его крепления, рычаг газа и трос; бак для воды, его составляющие и составляющие системы подачи воды.
 22. На детали и узлы двигателя: свечи, фильтры, карбюраторы, выключатели, детали стартерной группы (в т. ч. электрического стартера), резинотехнические изделия.

**ПРОИЗВОДИТЕЛЬ
ОСТАВЛЯЕТ ЗА СОБОЙ ПРАВО
БЕЗ ПРЕДВАРИТЕЛЬНОГО УВЕДОМЛЕНИЯ
ВНОСИТЬ ИЗМЕНЕНИЯ В КОМПЛЕКТНОСТЬ,
КОНСТРУКЦИЮ ОТДЕЛЬНЫХ ДЕТАЛЕЙ И УЗЛОВ,
НЕ УХУДШАЮЩИЕ КАЧЕСТВО ИЗДЕЛИЯ.
ПОСЛЕ ПРОЧТЕНИЯ РУКОВОДСТВА
СОХРАНИТЕ ЕГО В ДОСТУПНОМ
И НАДЕЖНОМ МЕСТЕ*.**

Адреса сервисных центров в вашем регионе вы можете найти на сайте

WWW.CHAMPIONTOOL.RU

Импортер: ООО «Ладога»

Адрес: 194292, г. Санкт-Петербург, ул. Домостроительная, д.14, литер А, пом.428

Производитель: WUXI CHUANGNENG MACHINERY MANUFACTURING CO., LTD

Адрес: Китай, Miaotangqiao village, Qianqiao Town, Huishan, District, Wuxi city, China

тел.: +86 510 8329 2877

* С последней версией руководства по эксплуатации можно ознакомиться на сайте www.championtool.ru.