

KP-400-2 F41258

EN ELECTRIC SPRAY GUN

RU КРАСКОРАСПЫЛИТЕЛЬ ЭЛЕКТРИЧЕСКИЙ

WELEE (SHANGHAI) INDUSTRY CO., LTD.
Rm.475,no.227 Rushan Road,Pudong District,Shanghai China
info@felisatti.ru
www.felisatti.ru



FELISATTI®

Уважаемый покупатель! Компания ФЕЛИМАКС выражает Вам свою глубочайшую признательность за приобретение нашего инструмента. Изделия под торговой маркой ФЕЛИМАКС постоянно совершенствуются и улучшаются. Поэтому технические характеристики, комплектация и дизайн могут меняться без предварительного уведомления. Приносим Вам наши глубочайшие извинения за возможные причиненные этим неудобства.

ВНИМАНИЕ! Внимательно изучите данную инструкцию по эксплуатации и техническому обслуживанию. Храните её в защищенном месте.

ОБЛАСТЬ ПРИМЕНЕНИЯ И НАЗНАЧЕНИЕ.

Назначение

Краскораспылитель электрический представляет собой аппарат, предназначенный для покрытия различных поверхностей лакокрасочными материалами.

Область применения

Данные модели предназначены для работы в условиях умеренного климата с диапазоном рабочих температур от +5 до +35°С и относительной влажности воздуха не более 80%. Степень защиты, обеспечиваемая оболочкой - IP20 (МЭК 60529).

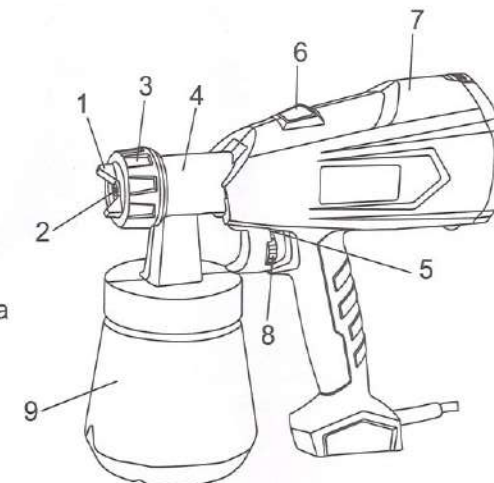
ВНИМАНИЕ! Бытовая серия электроинструмента. После непрерывной работы в течение 15-20 минут необходимо выключить электроинструмент, возобновить работу можно через 5 минут! Не перегружайте мотор электроинструмента. Время работы не более 20 часов в неделю. Повреждения электроинструмента по причинам перегруза электродвигателя и длительного использования без перерывов, не покрывается гарантийным обслуживанием.

Источник питания

Данный инструмент должен подключаться к источнику питания с напряжением, соответствующим напряжению, указанному на идентификационной пластинке, и может работать только от однофазного источника переменного тока. Данный инструмент имеет двойную изоляцию и может подключаться к розеткам без провода заземления (машина класса II по ГОСТ Р МЭК 60745-1-2011).

ВНЕШНИЙ ВИД.

1. Крышка сопла с отклоняющимися
2. Сопло
3. Кольцо-фиксатор сопла
4. Пульверизатор
5. Выключатель
6. Кнопка разблокировки
7. Задняя часть распылителя
8. Регулятор объема распыления
9. Бачок для распыляемого материала



Комплектность поставки

- Краскораспылитель
- Сопло
- Измеритель вязкости
- Инструкция по эксплуатации
- Инструкция по безопасности



ТЕХНИЧЕСКИЕ ХАРАКТЕРИСТИКИ.

Параметры	КР-400-2
Тип краскораспылителя	HVLP – высокий объем при низком давлении
Потребляемая мощность (Max), Вт / Напряжение, В~ / Частота, Гц	400 / 220 / 50
Максимальная вязкость используемой краски, DIN-s (DIN-секунды)	70
Максимальная производительность, мл/мин	700
Объем бачка для краски, мл	700
Масса, кг	1,25

ПРАВИЛА ЭКСПЛУАТАЦИИ ОБОРУДОВАНИЯ.

Данное изделие разрешается эксплуатировать на протяжении 15 минут, затем его необходимо выключить на 5 минут.

Еженедельно рекомендуется работать с изделием НЕ БОЛЕЕ 20 часов в неделю.

Используйте зажимы, струбцины, тиски или другой способ надежного крепления обрабатываемой детали. Удержание детали рукой или телом ненадежно и может привести к потере контроля и к поломке инструмента или травмам.

Не перегружайте электроинструмент. Используйте электроинструмент, соответствующий вашей работе. Правильно подобранный электроинструмент позволяет более качественно выполнить работу и обеспечивает большую безопасность.

Не используйте электроинструмент, если не работает клавиша «включения/выключения» («ON/OFF»). Любой электроинструмент, в котором неисправна клавиша включения/выключения, представляет ПОВЫШЕННУЮ опасность и должен быть отремонтирован до начала работы.

Отсоедините штепсель от источника электропитания перед проведением любых регулировок, замены аксессуаров или принадлежностей, или при хранении электроинструмента. Такие профилактические меры по обеспечению безопасности уменьшают риск случайного включения электроинструмента.

Храните электроинструменты вне досягаемости детей и других людей, не имеющих навыков работы с электроинструментом. Электроинструменты опасны в руках пользователей, не имеющих навыков.

Любое изменение или модификация запрещается, так как это может привести к поломке электроинструмента и/или травмам.

Регулярно проверяйте регулировки инструмента, а также на отсутствие деформаций рабочих частей, поломки частей, а также состояния электроинструмента, которые могут влиять на неправильную работу электроинструмента. Если есть повреждения, отремонтируйте электроинструмент перед началом работ. Много несчастных случаев вызвано плохо обслуживаемыми электроинструментами. Составьте график периодического сервисного обслуживания вашего электроинструмента.

Используйте только принадлежности, которые рекомендуются изготовителем для вашей модели. Принадлежности, которые могут подходить для одного электроинструмента, могут стать опасными, когда используются на другом электроинструменте.

ВНИМАНИЕ! Краскораспылитель должен быть очищен от краски после каждого использования.

Распыляемые вещества выходят из сопла краскораспылителя под большим давлением.

При ожоге кожи краской или растворителем, немедленно обратитесь к врачу, сообщив каким веществом произошел ожог.

Краскораспылитель может быть использован с красками и растворителями с температурой воспламенения не ниже 21°C.

При использовании краскораспылителя внутри помещений должна быть обеспечена эффективная вентиляция.

ОПАСНО! Запрещается использовать краскораспылитель в помещениях, где есть источники с открытым пламенем или есть опасность взрыва (хранятся взрывоопасные вещества, и т.д.)

Не используйте краскораспылитель для распыления воспламеняющихся жидкостей.

Нижеуказанные вещества не могут быть использованы с краскораспылителем:

- Жидкости, содержащие абразивные вещества, как например оксид свинца
- Дисперсионные краски
- Щелочные и кислотные вещества

РАБОТА С ИНСТРУМЕНТОМ

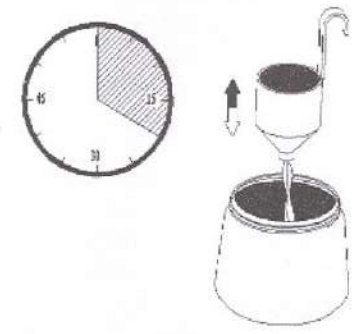
Подготовка

ВНИМАНИЕ! Не включайте краскораспылитель без жидкости в бачке

– это приводит к повышенному износу помпы.

Измерение вязкости лакокрасочных материалов

Тщательно перемещайте жидкость. Поместите емкость для измерения вязкости, в жидкость полностью наполнив ее. Затем выньте емкость и измерьте время в секундах, которое требуется для того чтобы краска вытекла полностью из емкости. Это время измеряется в Din-s (DIN-секунды). Результаты сверьте с таблицей:



Распыляемая жидкость	Вязкость в DIN-секундах
Пропитки, лаки, грунтовка на основе синтетических смол	Нерастворенные – 30
Краски на основе синтетических смол, прозрачные лаки	15-30
Акриловые краски	20-30
Защитные составы для дерева, масла	Нерастворенные (макс. 30)
Алюминиевые краски	15-30
Дезинфицирующие жидкости, очищающие агенты, полировальные жидкости	Нерастворенные (макс. 30)

Подготовка лакокрасочных и других материалов

В таблице указано, какие краски, спреи, глазури можно использовать не разбавленными или слегка разбавленными.

Глазури	Не разбавленные
Морилки, масла, средства дезинфекции, средства для защиты растений	Не разбавленные
Эмали, грунтовые краски, многослойная глазурь	Разбавленные на 5-10%

Перемешать материал и налить необходимое количество в бачок.

Если вязкость слишком мала, добавьте постепенно 5-10%

Заполнение бачка

Поместите бачок на лист бумаги и наполните жидкостью

Если жидкость слишком вязкая, растворите ее.

Получение наилучшего результата окрашивания

Для достижения наилучших результатов, всегда держите краскораспылитель бочком вниз, головку краскораспылителя параллельно окрашиваемой поверхности.

Неравномерные движения приводят к образованию пятен, капель и эффекту апельсиновой корки.

Все движения должны производиться всей рукой, а не кистью – это обеспечивает постоянное расстояние между краскораспылителем и окрашиваемой поверхностью.

Советы

Хорошо подготовленная ровная очищенная поверхность залог хороших результатов окрашивания.

Проведите пробное окрашивание, например, на картоне, чтобы убедиться, что краска имеет оптимальную вязкость и правильно настроен объем выхода краски из головки краскораспылителя

Начните окрашивания с нанесения первого тонкого слоя, дайте слою высохнуть, затем нанесите следующий слой. Этот способ окрашивания особенно рекомендуется для вертикальных поверхностей и поможет Вам избежать образования подтеков и полос.

Расстояние между красящей головкой и окрашиваемой поверхностью зависит от интенсивности окрашивания (количество краски, проходящей через головку).

Оконное стекло может быть защищено с помощью намоченных газет.

Для окрашивания потолка должны быть использованы гибкие насадки переходники.

Помните, что во время окрашивания основной поверхности рядом находящиеся предметы могут быть окрашены микро каплями краски, поэтому хорошо закройте соседние участки, чтобы распыляемая краска не могла проникнуть под покрытие.

Включение

ВНИМАНИЕ! Перед подключением к электросети убедитесь, что напряжение питающей сети соответствует напряжению, указанному на табличке краскораспылителя.

1. Поверните бачок (10) против часовой стрелки для подсоединения к пульверизатору (4).

2. Отрегулируйте всасывающую трубку (Рис. А и В).

Если всасывающая трубка расположена правильно, содержимое бачка разбрызгивается без излишних подтёков.

Когда работаете с лежащим предметом, наклоните сопло вперед как показано на рисунке (Рис. А).

Когда работаете с вертикальными поверхностями отклоните сопло назад как указано на рисунке (Рис. В)

3. Ставьте краскораспылитель только на ровную, чистую поверхность. В противном случае краскораспылитель может опрокинуться!

5. Нажмите кнопку запуска, для начала работы.

6. После пробного пуска отрегулируйте отклоняющие сопла (1) если необходимо.

Внимание! Опасность получения травмы! Никогда не включайте краскораспылитель в момент регулировки кнопочки распылителя.



Рис. А

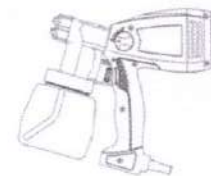
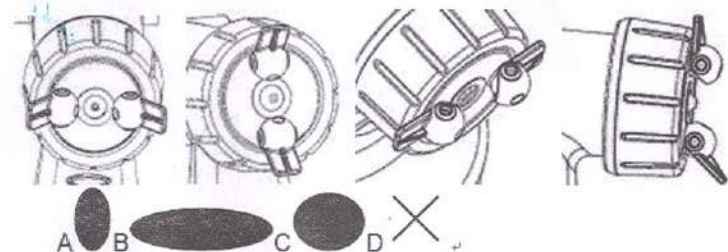


Рис. В

На крышке могут быть выбраны три различных положения отклоняющих сопла для регулировки струи распыляемого материала, в зависимости от расположения краскораспылителя и местонахождения объекта.



Выбор положения отклоняющих сопла производится путем ослабления кольца фиксатора, выбора положения крышки сопла и затяжкой кольца-фиксатора:

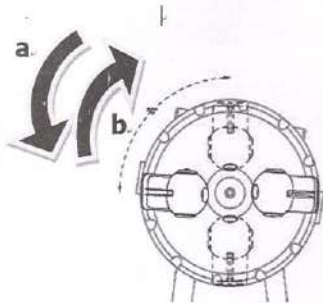
Рис.А: вертикальная плоская струя → для работы на вертикальных поверхностях, отожмите две отклоняющих в направлении от центра.

Рис.В: горизонтальная плоская струя → для горизонтальной окраски, отожмите две отклоняющих в направлении от центра, и поверните их горизонтально

Рис.С: струя круглого сечения → для окраски углов, краёв и труднодоступных поверхностей, откиньте две отклоняющих в одну линию.

Рис.Д: Не правильная настройка

Внимание! Опасность получения травмы! Никогда не включайте краскораспылитель в момент регулировки крышки распылителя.



Внимание:

Возможна регулировка только в одном направлении для изменения настроек. Не применяйте силу, это может привести к повреждению устройства.

а) Смена горизонтального положения распыления на вертикальное
Изменение вертикальной плоской струи на горизонтальную.

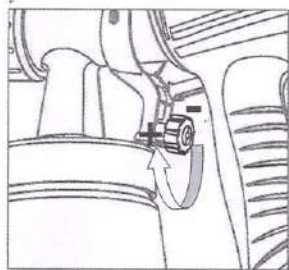
б) Изменение вертикальной плоской струи на горизонтальную.

Регулировка объёма распыляемого материала

Установка объёма распыляемого материала производится регулятором (8) на клавише включения (5).

поверните влево " - " для уменьшения количества распыляемого материала.

поверните вправо " + " для увеличения количества распыляемого материала.



Техника распыления

1. Результат распыления во многом зависит от гладкости и чистоты обрабатываемой поверхности. Обрабатываемая поверхность должна быть гладкой и очищена от пыли и грязи.

2. Не обрабатывайте сразу все корпусные поверхности.

3. Избегайте попадания краски на винты и аналогичные крепёжные части изделия.

4. Перед применением желательно произвести пробное распыление на картоне, для того, чтобы убедиться в правильности всех настроек.

ВНИМАНИЕ! Начните распыление вне рабочей области и избегайте перерывов в распылении при работе в зоне обрабатываемой поверхности. На рисунке показано правильное (а) и неправильное распыление. Задействуйте при распылении не запястье, а целиком предплечье.

Перемещайте краскораспылитель равномерно крест-накрест или вверх-вниз, в зависимости от настроек отклоняющих сопла.

Равномерное движение по обрабатываемой поверхности распылителем во время работы приводит к лучшим результатам

Скопления распыляемого материала на сопле (11) и воздушном колпачке (7) удаляйте растворителем или водой

Очистка после эксплуатации

Правильная очистка устройства является необходимым условием его дальнейшего функционирования. Гарантия производителя не распространяется на неисправности, связанные с несвоевременной или не правильной очисткой изделия.

1. Отсоедините шнур питания от сети.

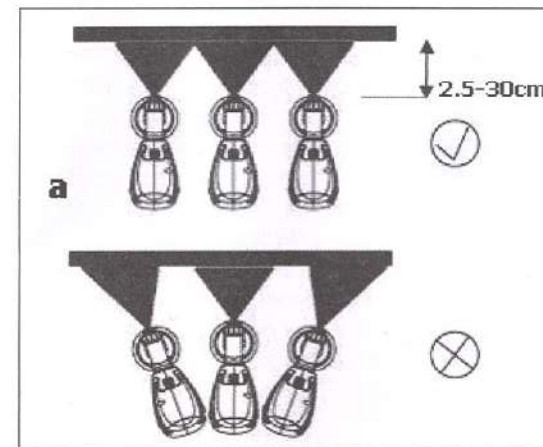
2. Разберите распылитель. Нажмите кнопку блокировки (6) вниз. Поверните переднюю часть (4) и заднюю часть (7) друг напротив друга.

3. Поверните бачок (10) против часовой стрелки снимите его с распылителя. Слейте остатки материала из бачка.

4. Очистите щёткой бачок и колпачок распылителя.

5. Налейте растворитель и воду в бачок. Подсоедините бачок обратно на распылитель. Используйте растворитель с температурой воспламенения более 21°C.

6. Вставьте шнур питания в розетку, распылите залитый растворитель или воду.



7. Повторите процедуру до тех пор, пока из сопла не будет выходить чистая вода или растворитель.

8. Выключите краскораспылитель и отсоедините шнур питания от сети.

9. Открутите бачок (10) и очистите его.

ВНИМАНИЕ! Никогда не очищайте уплотнители, диафрагмы, сопла распылителя металлическими предметами.

Шланг вентиляции и уплотнители устойчивы к действию растворителя ограниченное время.

ВНИМАНИЕ! Не допускайте попадания воды в моторный отсек. Очищайте корпус моторного отсека сухой или слегка влажной тряпкой.

10. Очищайте внешнюю часть краскораспылителя с помощью тряпки слегка смоченной в воде или растворителе.

Отвинтите кольцо-фиксатор (3) и снимите крышку (1). Очистите крышку и сопла при помощи щётки слегка смоченной в воде или растворителе.

ТЕХНИЧЕСКОЕ ОБСЛУЖИВАНИЕ ОБОРУДОВАНИЯ.

Возможные неисправности и действия по их устранению

Неисправность	Причина	Устранение
Нет распыления материала из сопла.	Засорена насадка. Засорён загрузочный бункер. Установленное значение регулировки распыления слишком сильно повернуто влево (-). Загрузочный бункер не закручен. Нет давления в контейнере.	Очистить. Очистить. Повернуть вправо(+). Закрепить. Затянуть контейнер.
Распыляемый материал капает из сопла.	Изношена насадка. Изношен уплотнитель насадки. Используемый материал забил воздушную насадку или иглу.	Заменить. Заменить. Очистить.
Распыление слишком грубое.	Вязкость материала слишком высокая. Слишком большой объём материала. Регулировочный винт повернут слишком далеко вправо (+). Загрязнена насадка. Воздушный фильтр сильно загрязнён. Слишком маленькое давление в контейнере.	Разбавить. Повернуть регулятор в лево (-). Очистить. Заменить. Затянуть контейнер.
Пulsация струи.	Заканчивается материал для распыления. Воздушный фильтр сильно загрязнён.	Пополнить. Заменить.
Используемый материал стекает с покрытия.	Для нанесения покрытия используется слишком много материала.	Поверните регулятор влево (-)
Создаётся облако из материала покрытия (При распылении).	Расстояние до объекта слишком большое. Используется слишком большое количество материала.	Уменьшите расстояние. Поверните винт регулировки влево (-).
Краска попадает в вентиляционный шланг.	Диафрагма загрязнена. Диафрагма не исправна.	Очистите диафрагму. Замените диафрагму.

Обслуживание электроинструмента должно быть выполнено только квалифицированным персоналом уполномоченных сервисных центров. Обслуживание, выполненное неквалифицированным персоналом, может стать причиной поломки инструмента и травм.

При обслуживании электроинструмента, используйте только рекомендованные сменные расходные части, насадки, аксессуары. Использование не рекомендованных расходных частей, насадок и аксессуаров может привести к поломке электроинструмента или травмам. Использование некоторых средств для чистки, таких как: бензин, аммиак, и т.д. приводят к повреждению пластмассовые части.

ГАРАНТИЙНОЕ ОБЯЗАТЕЛЬСТВО.

На электроинструмент распространяется гарантия, согласно сроку, указанному в гарантийном талоне.

Вы можете ознакомиться с правилами гарантийного обслуживания в гарантийном талоне, прилагаемом к инструкции по эксплуатации.

СРОК СЛУЖБЫ.

Срок службы инструмента составляет 5 лет с даты продажи. По истечении срока службы при выработке назначенного ресурса изделие подлежит утилизации в соответствии с установленными правилами в РФ.

ЗАПРЕЩЕНО применение инструмента не по назначению!

ПЕРЕЧЕНЬ КРИТИЧЕСКИХ ОТКАЗОВ И ОШИБОЧНЫЕ ДЕЙСТВИЯ ПЕРСОНАЛА ИЛИ ПОЛЬЗОВАТЕЛЯ.

Не использовать с поврежденной рукояткой или не использовать при появлении дыма непосредственно из корпуса изделия. Не использовать с перебитым или оголенным электрическим кабелем. Не использовать на открытом пространстве во время дождя (в распыляемой воде). Не включать при попадании воды в корпус. Не использовать при сильном искрении. Не использовать при появлении сильной вибрации.

КРИТЕРИЙ ПРЕДЕЛЬНЫХ СОСТОЯНИЙ.

Перетёрт или повреждён электрический кабель. Поврежден корпус изделия.

ДЕЙСТВИЯ ПЕРСОНАЛА В СЛУЧАЕ ИНЦИДЕНТА, КРИТИЧЕСКОГО ОТКАЗА ИЛИ АВАРИИ.

При возникновении инцидента или аварии следует незамедлительно остановить работу с инструментом, обесточить, обратиться в сервисную службу, действовать по указаниям службы сервиса, если таковые поступили, и не допускать людей к работе с инструментом.

ХРАНЕНИЕ.

Необходимо хранить в сухом месте. Необходимо хранить вдали от источников повышенных температур и воздействия солнечных лучей. При хранении необходимо избегать резкого перепада температур.

Хранение без упаковки не допускается. Подробные требования к условиям хранения смотрите в ГОСТ 15150 (Условие 1).

ТРАНСПОРТИРОВКА.

Категорически не допускается падение и любые механические воздействия на упаковку при транспортировке. При разгрузке и погрузке не допускается использование любого вида техники, работающей по принципу зажима упаковки. Подробные требования к условиям транспортировки смотрите в ГОСТ 15150 (Условие 5).

УТИЛИЗАЦИЯ.



Отслужившие свой срок электроинструменты, принадлежности и упаковку следует сдавать на экологически чистую рекуперацию отходов. Не выбрасывайте электроинструменты в бытовой мусор!

ЗНАЧЕНИЕ ШУМА И ВИБРАЦИИ.

Типичный уровень взвешенного звукового давления (A), измеренный в соответствии с EN60335:

Уровень звукового давления (LpA): 83 дБ (A). Уровень звуковой мощности (LWA): 96 дБ (A). Погрешность (K): 3 дБ(A). Используйте средства защиты слуха. Вибрация. Общий уровень вибрации (векторная сумма по трем координатам), определенный в соответствии с EN60335: Распространение вибрации (ah,AG): 1,7 м/с². Погрешность (K): 1,5 м/с².